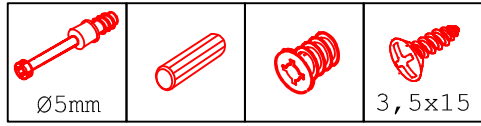


DAS 30 Variante

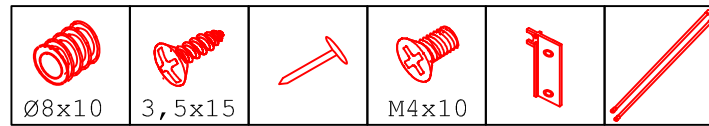
Montageanleitung / Notice de montage / Assembly instruction



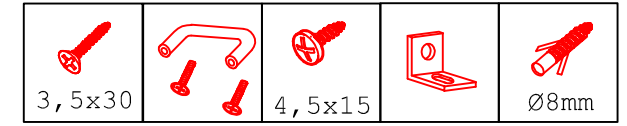
12x 34x 16x 8x



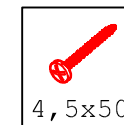
12x



16x 48x 15x 16x 8x 4x



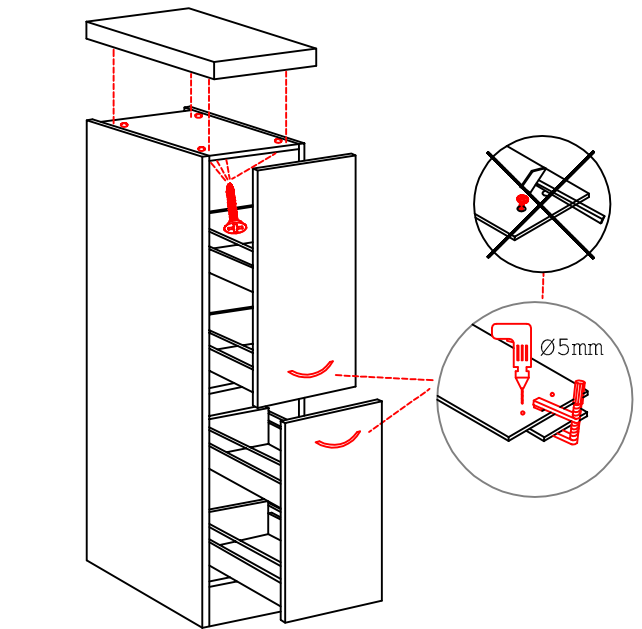
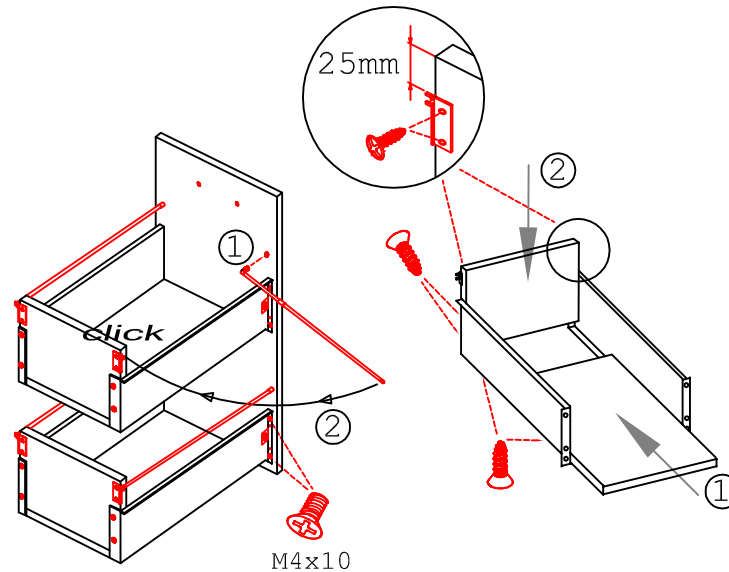
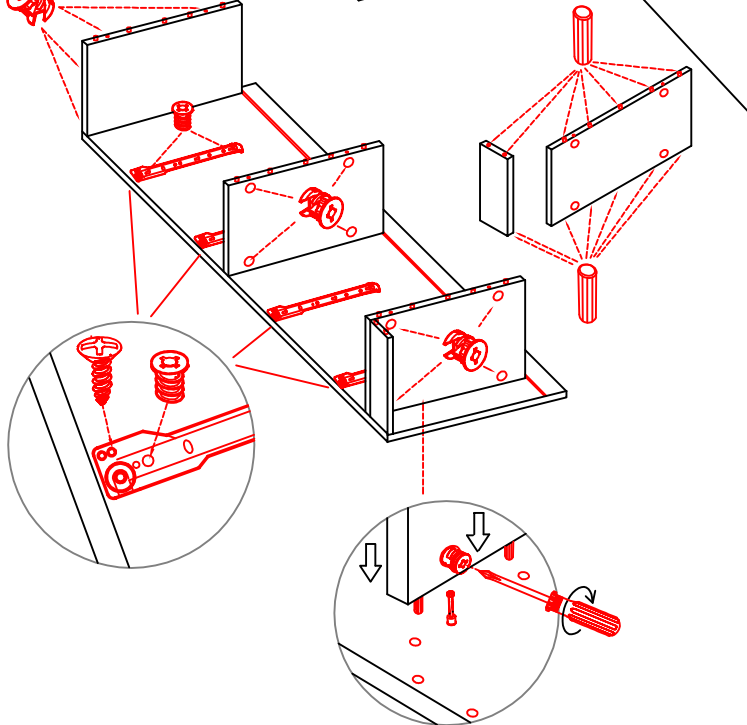
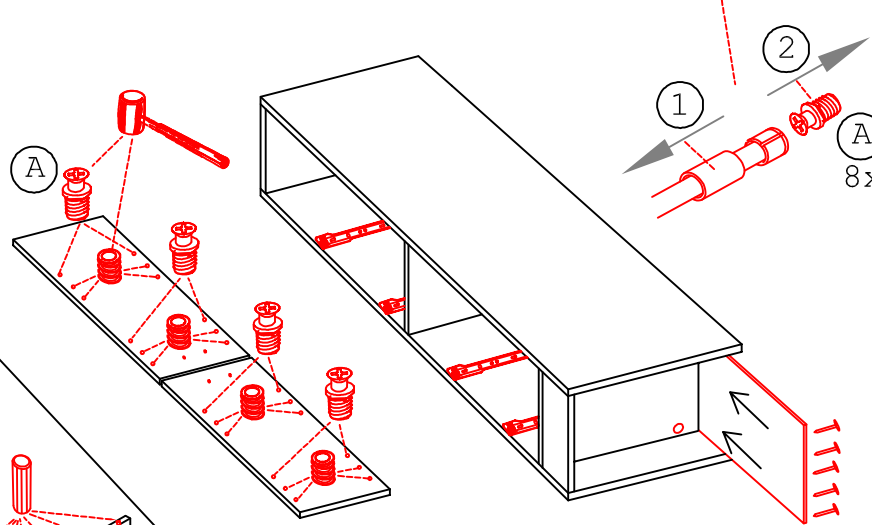
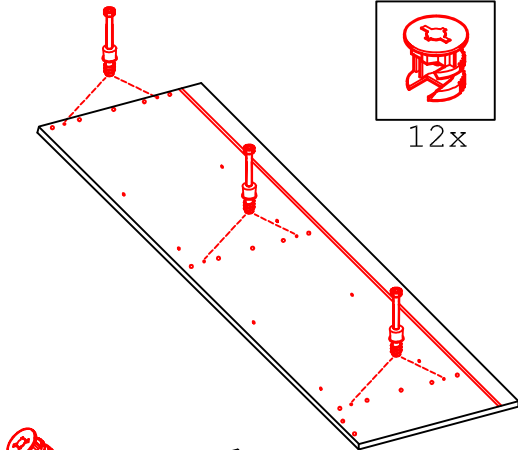
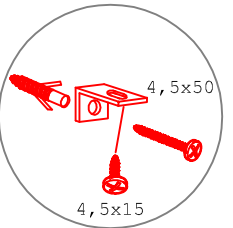
4x 2x 1x 1x 1x



4,5x50
1x

Kippsicherung !!!

Schrank und Wand
mittels Winkel
verbinden (unter dem
oberen Boden)



Die Einstellung der Auszug-Blenden bitte durch drehen an den einzelnen Rehlingstangen vornehmen. (heranhohlen oder wegdrücken)