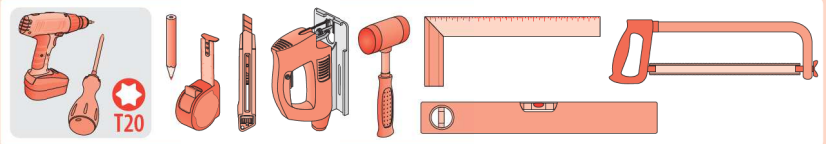
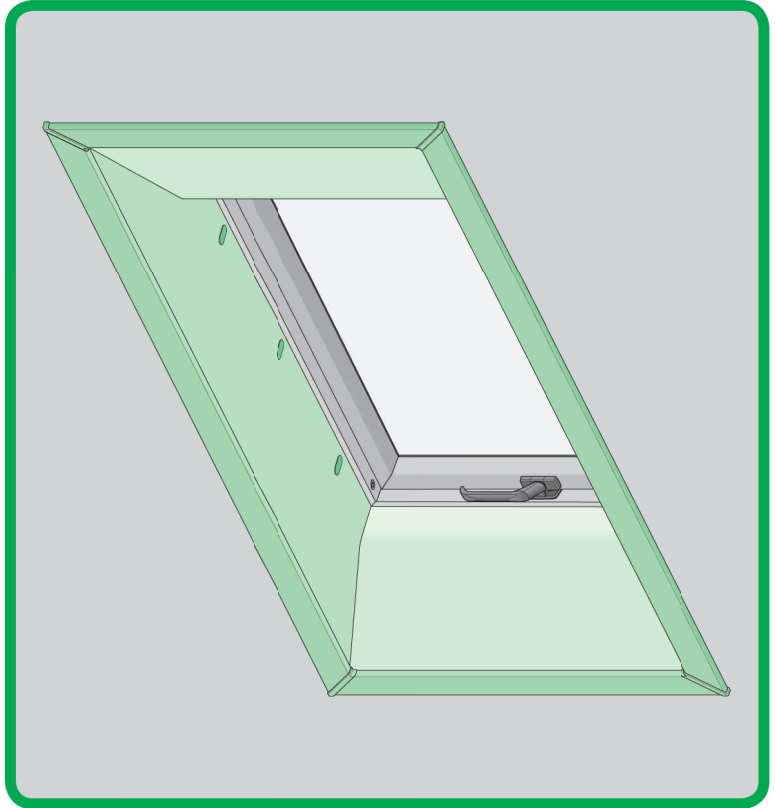
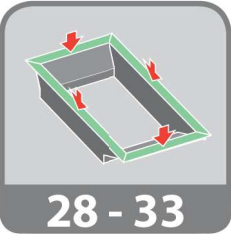
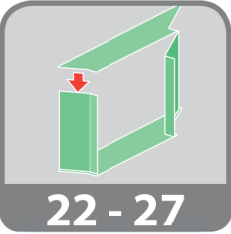
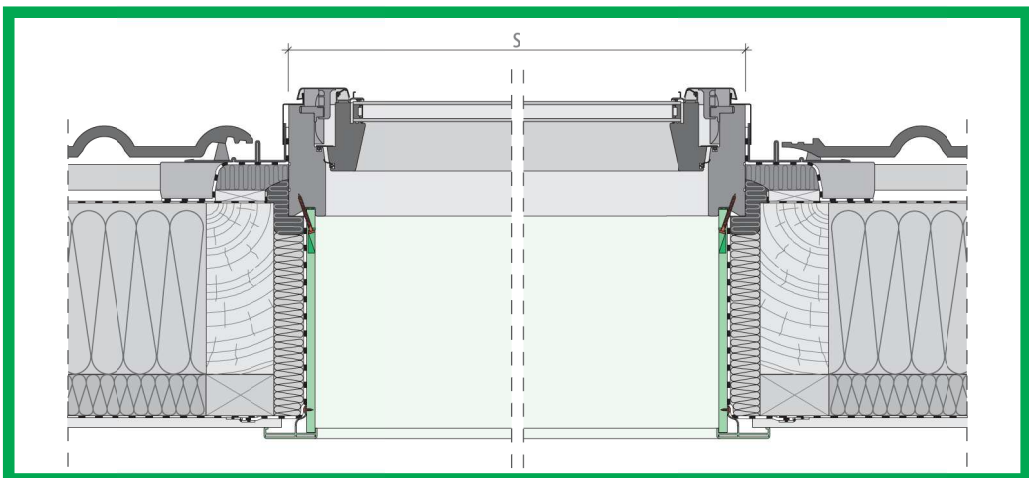
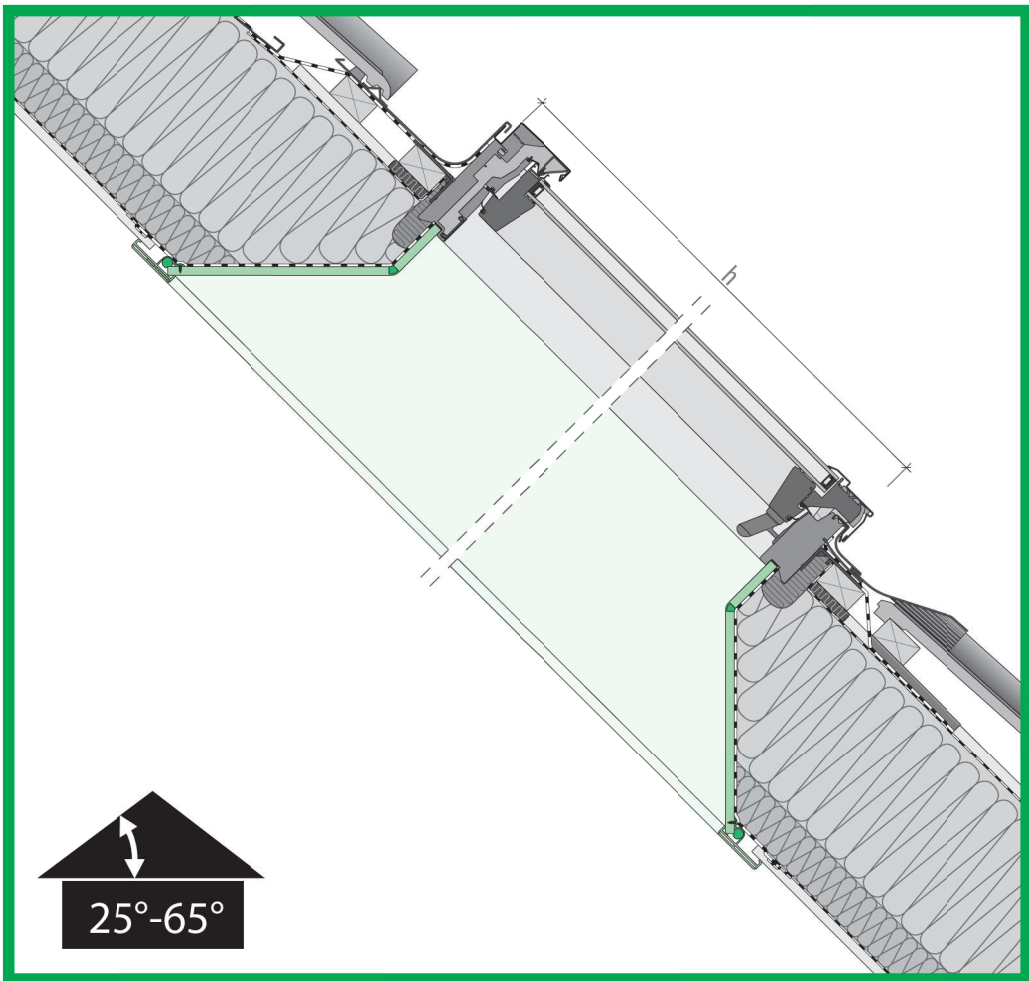
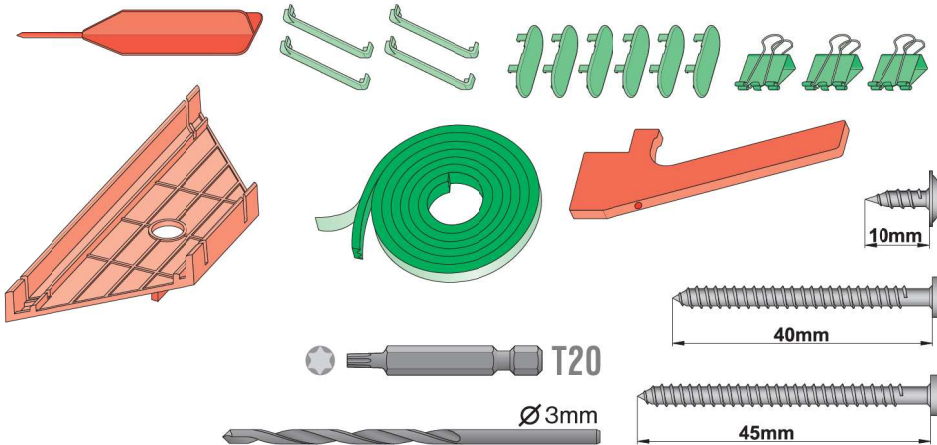
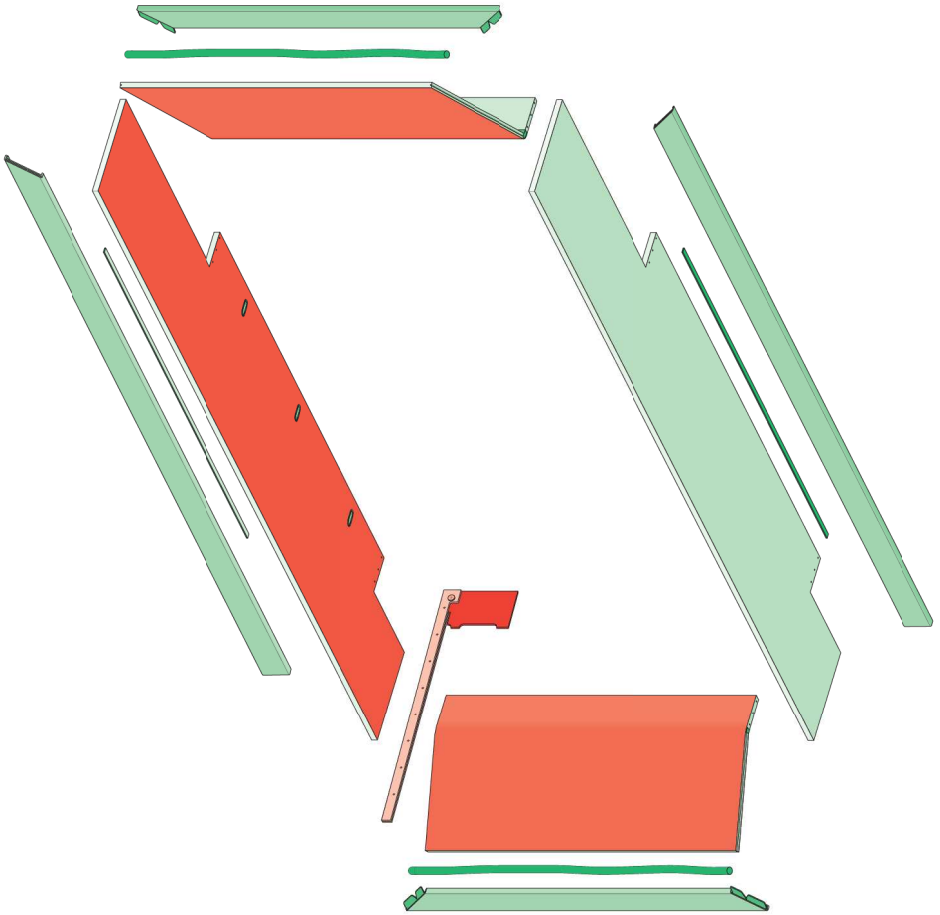


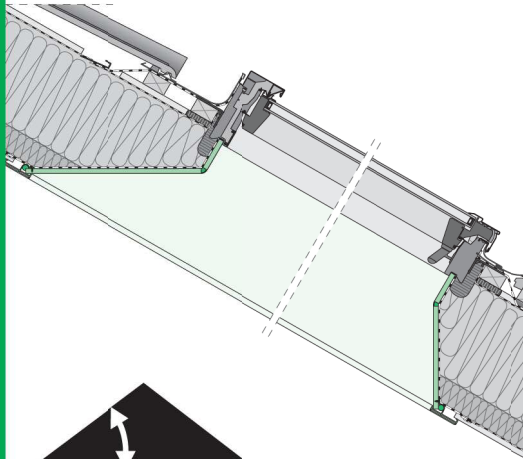
# XLC-P

14  
13  
12  
11  
10  
9  
8  
7  
6  
5  
4  
3  
2  
1  
0 [cm]

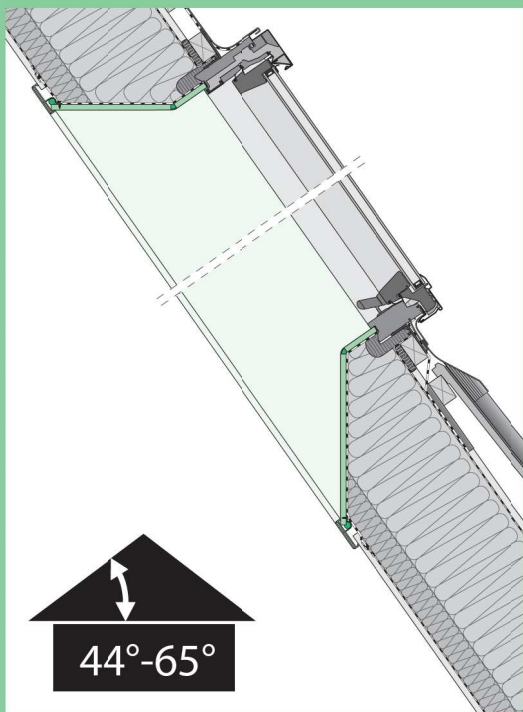
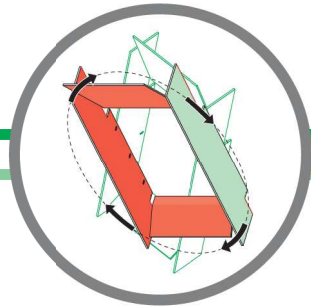
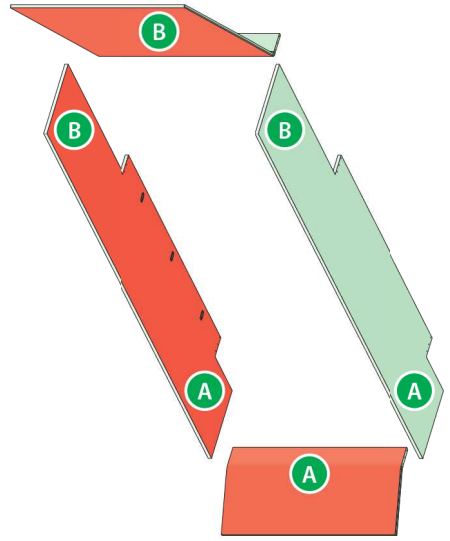




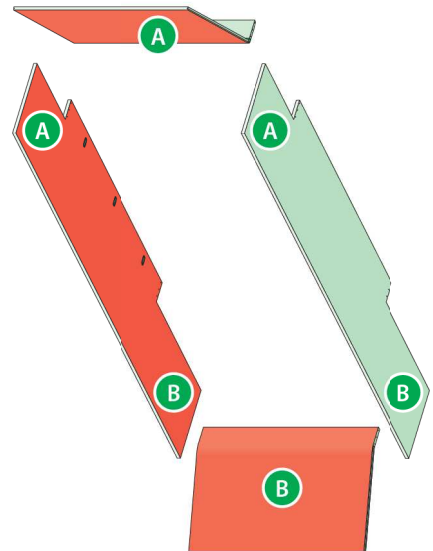




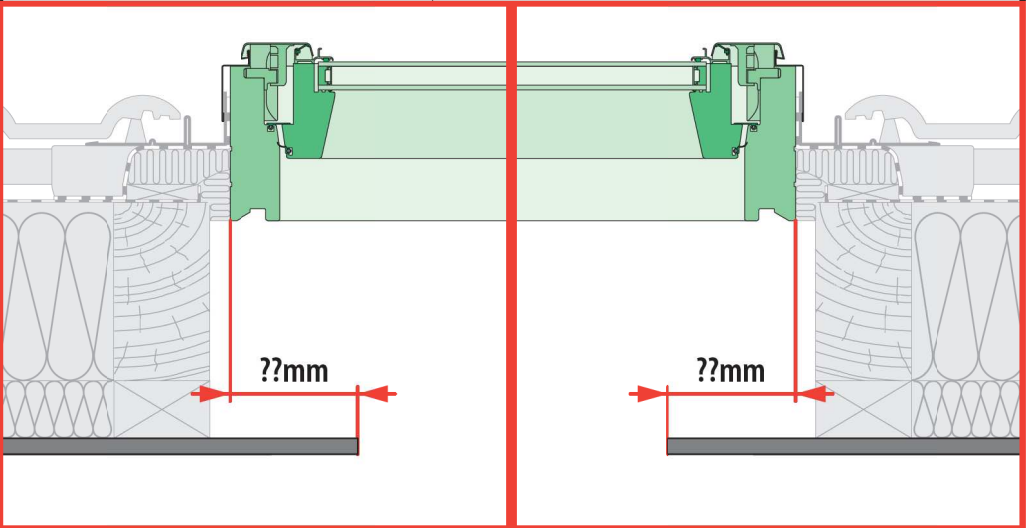
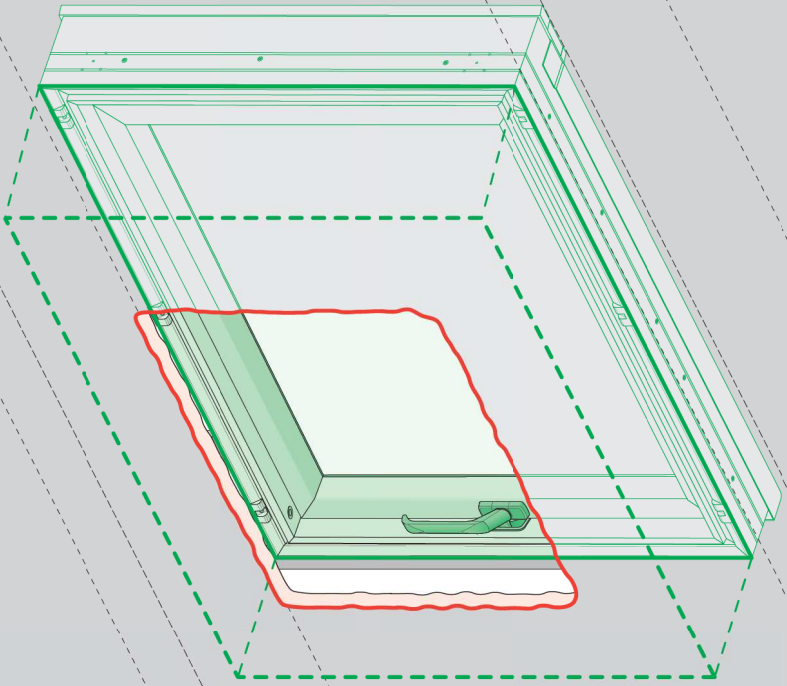
25°-43°



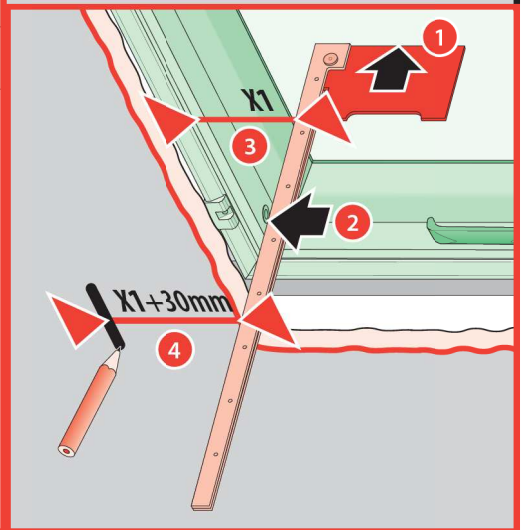
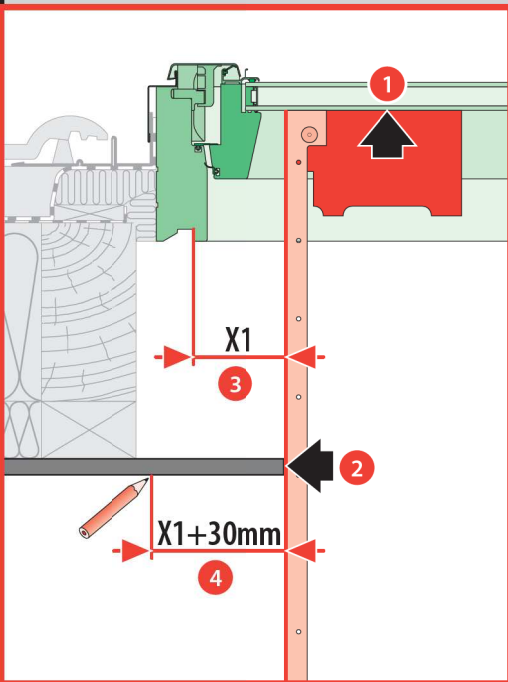
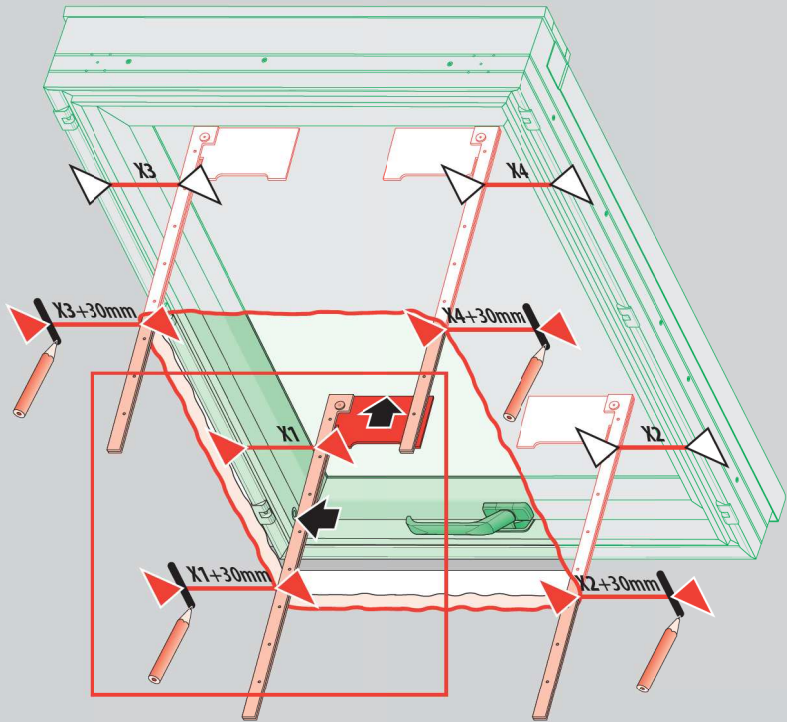
44°-65°



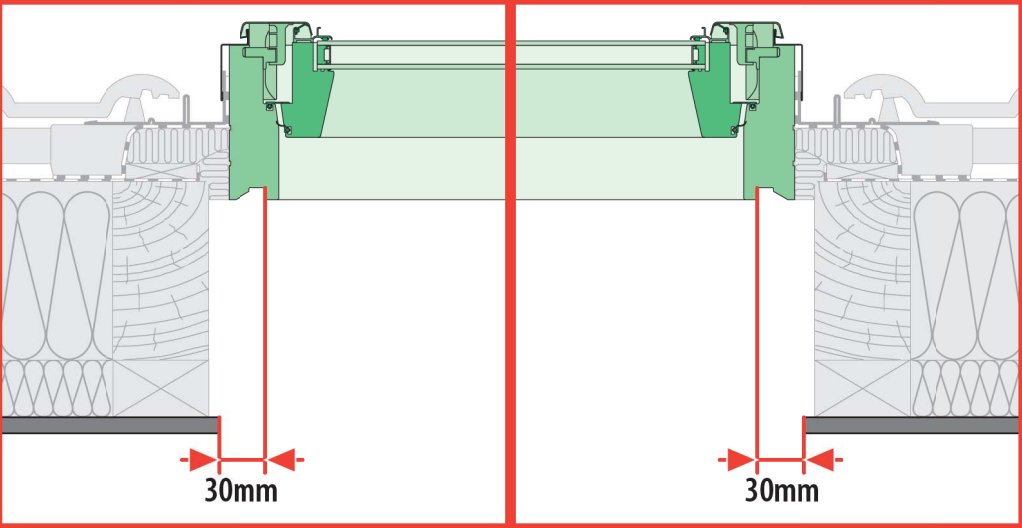
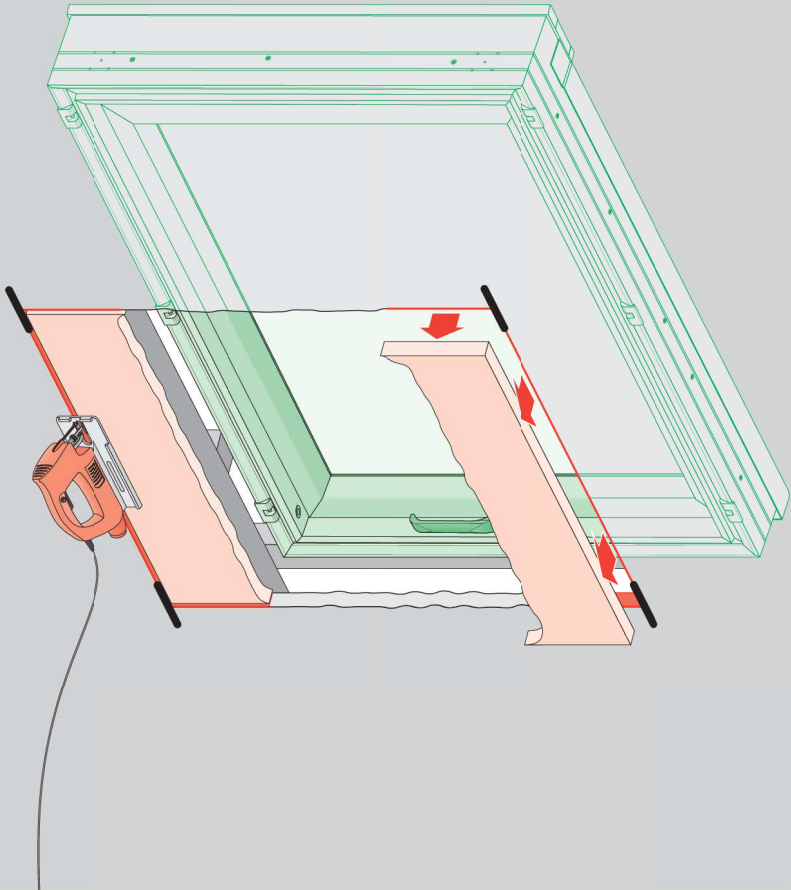
1



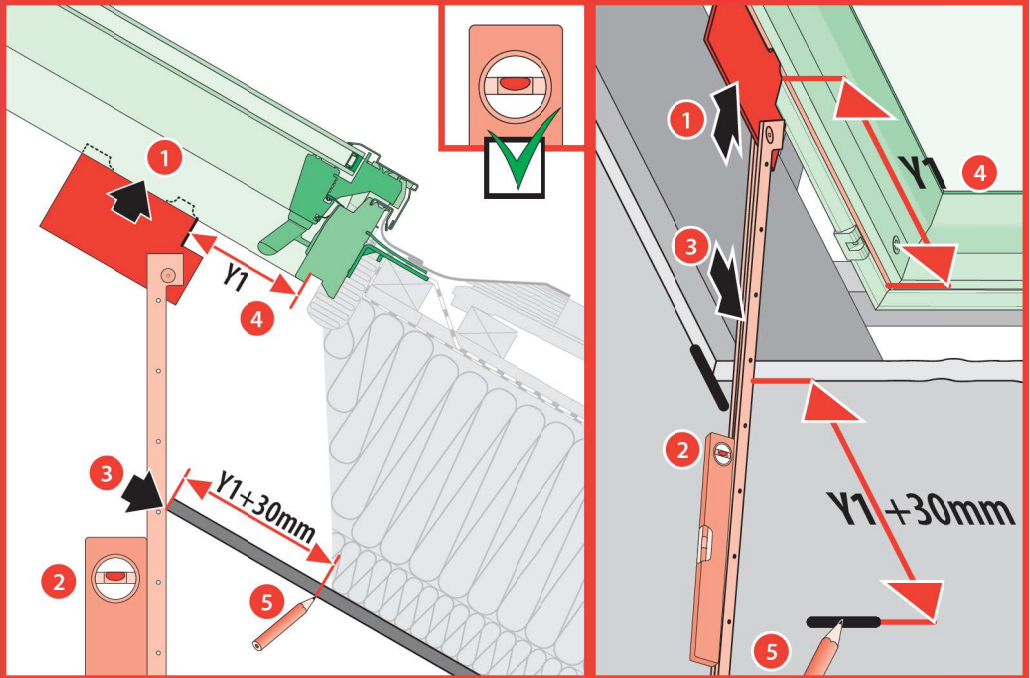
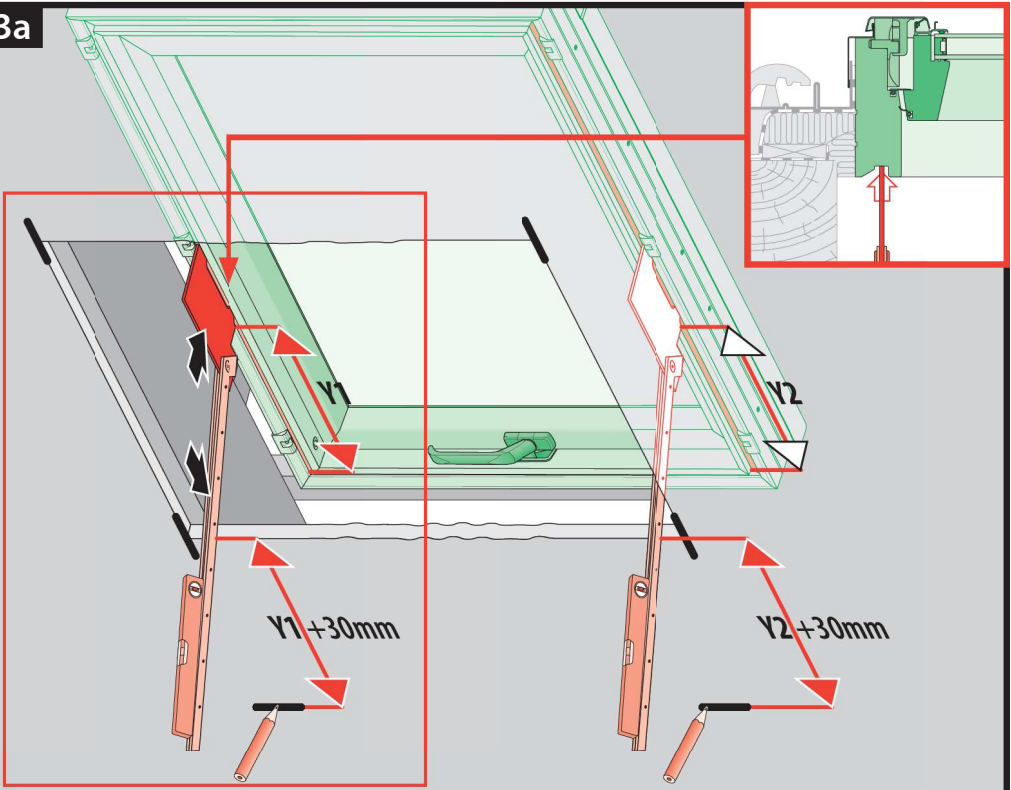
2a



2b

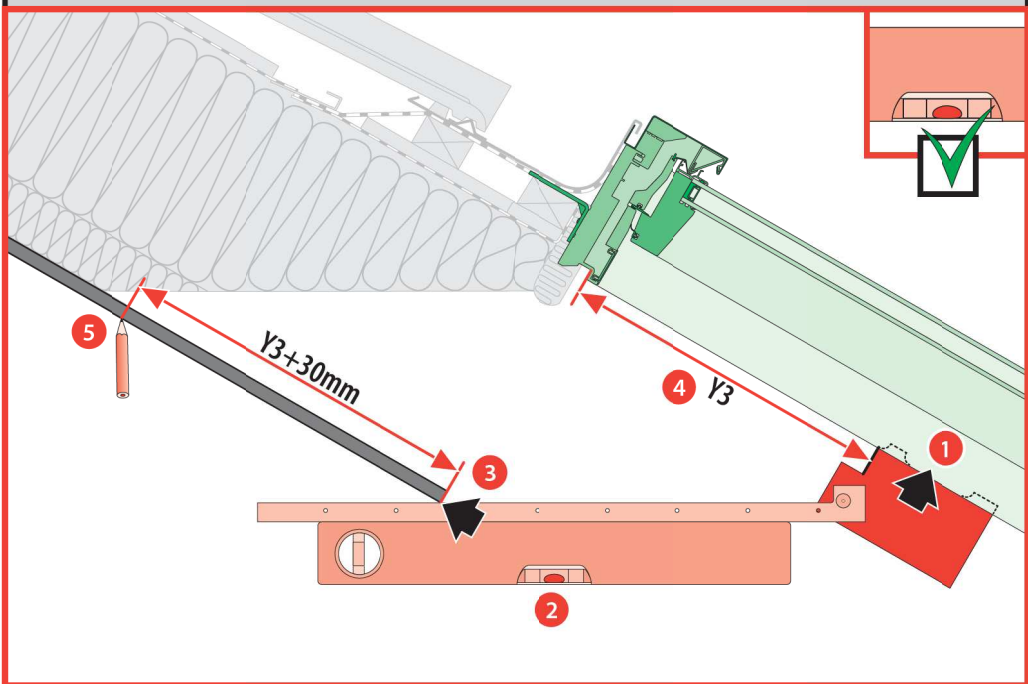
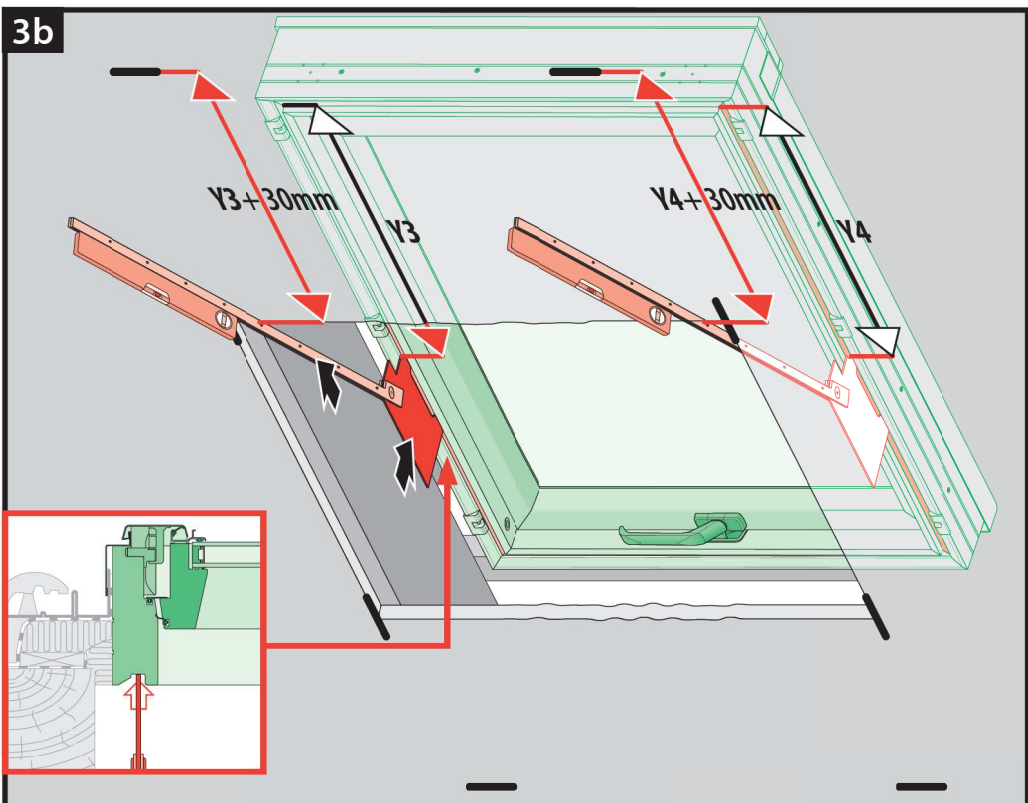


3a

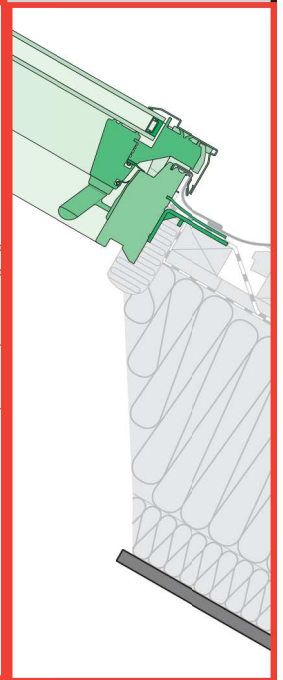
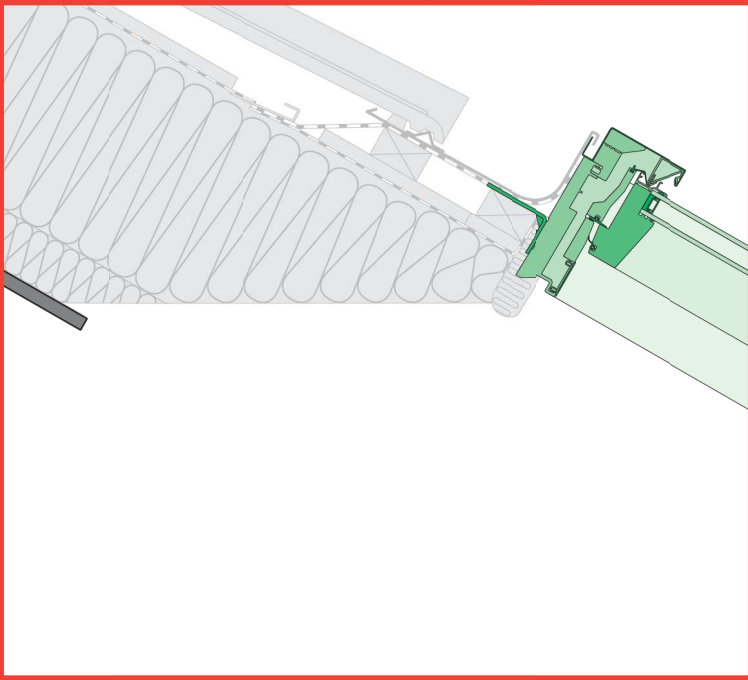
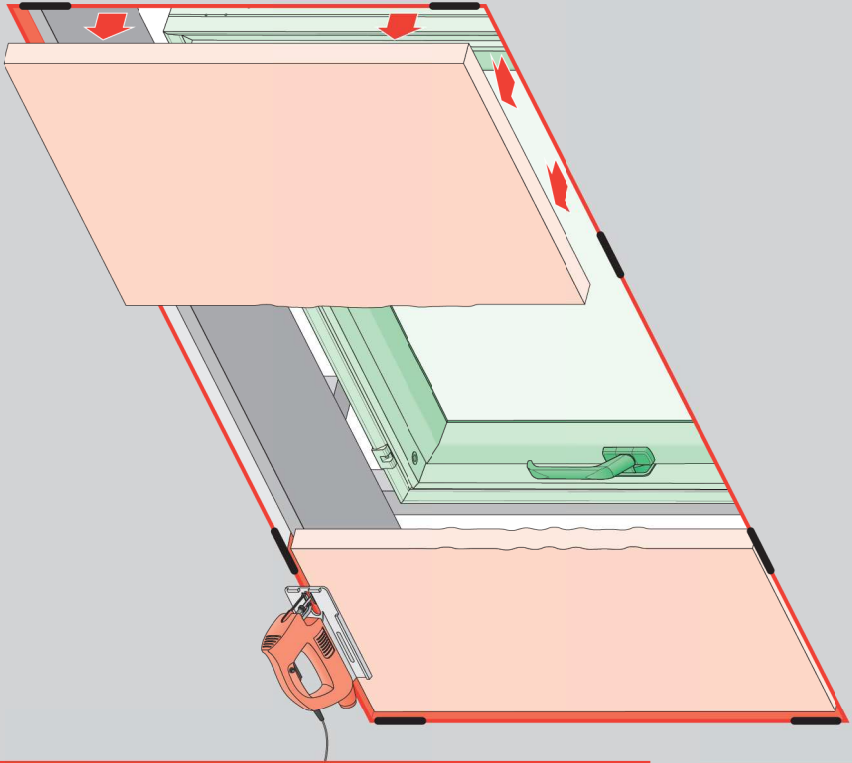




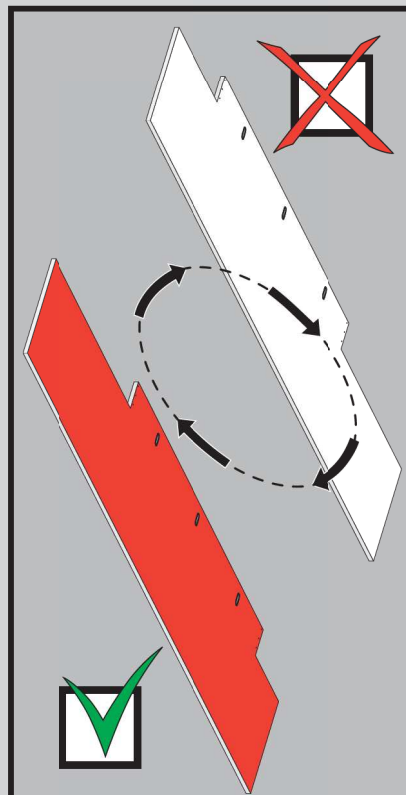
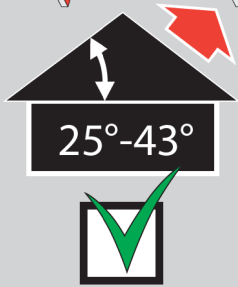
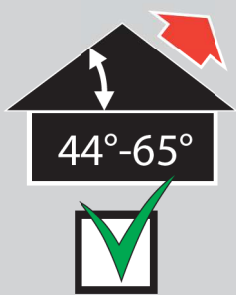
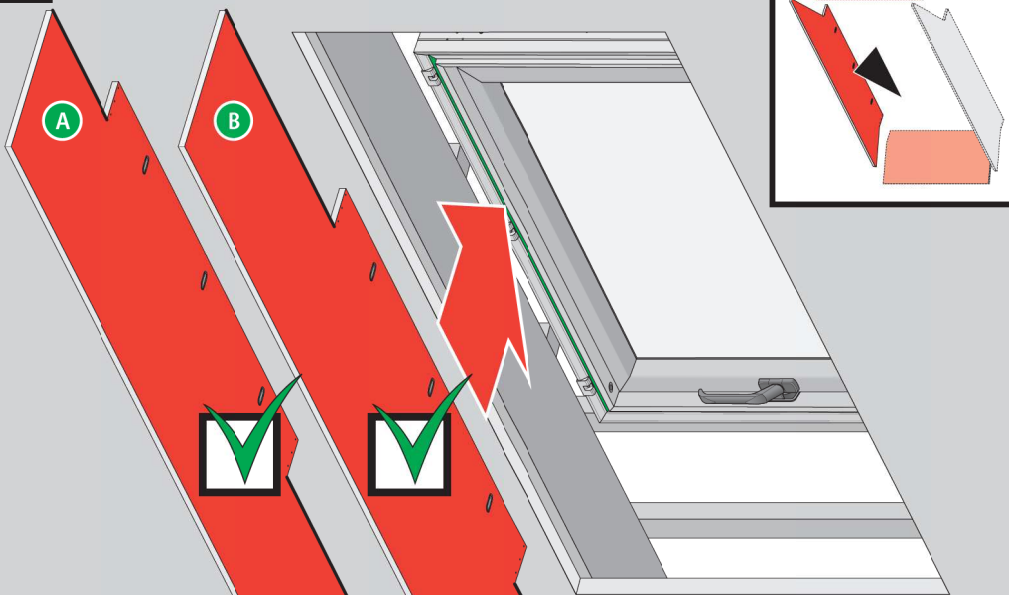
3b



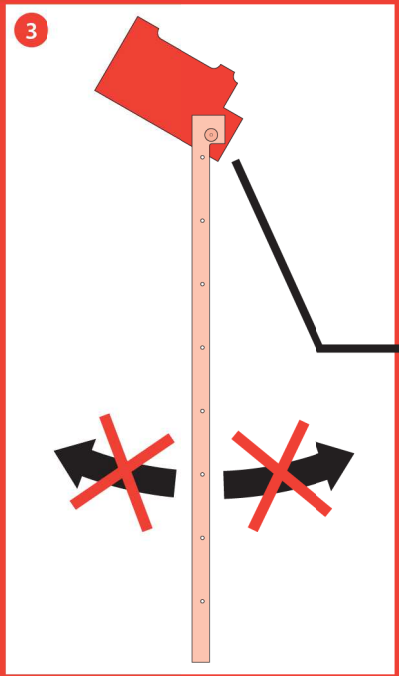
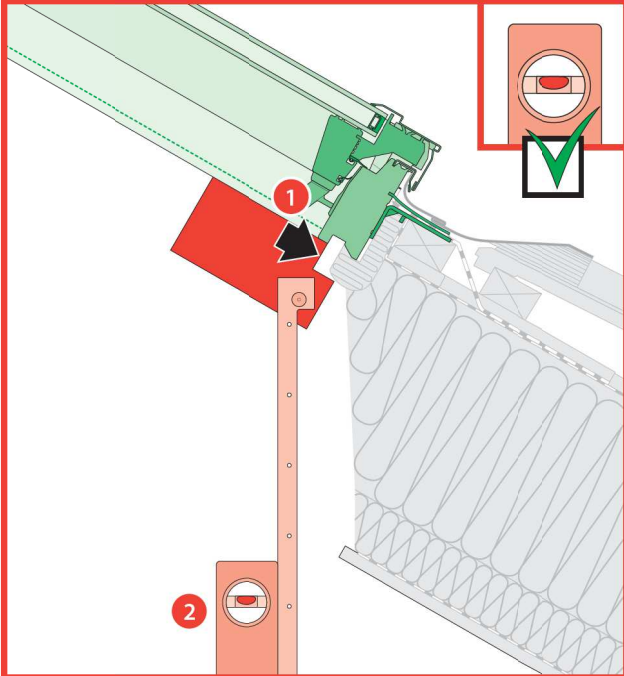
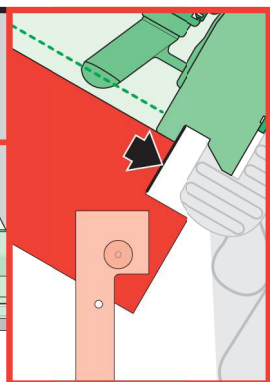
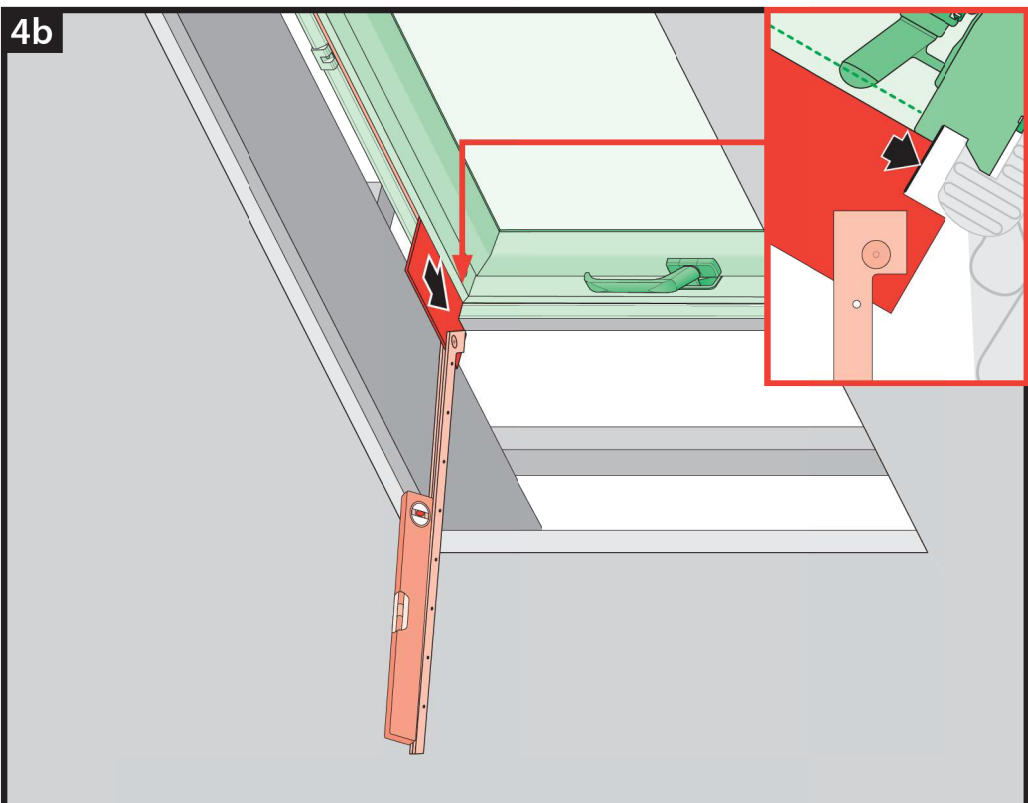
3c

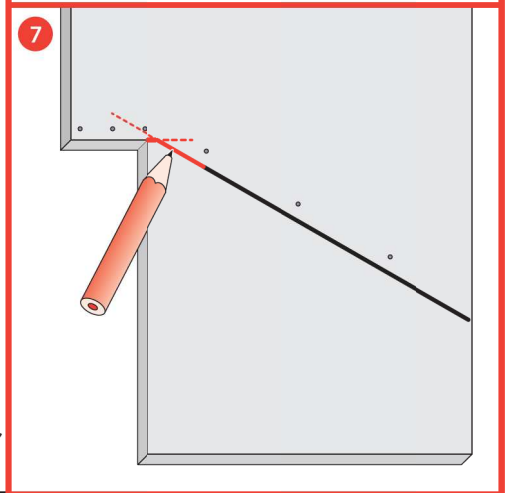
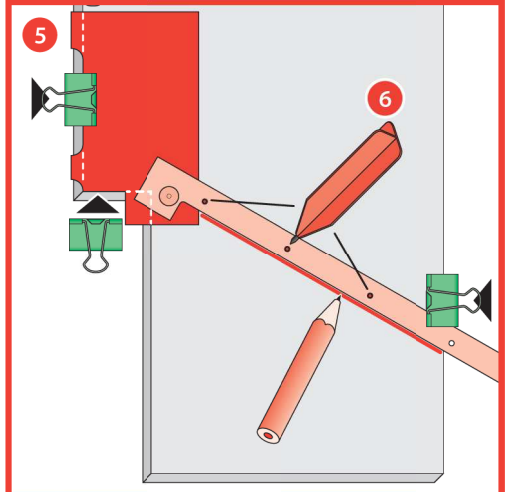
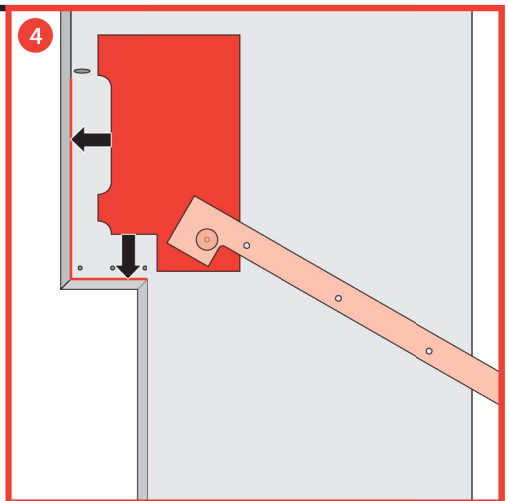
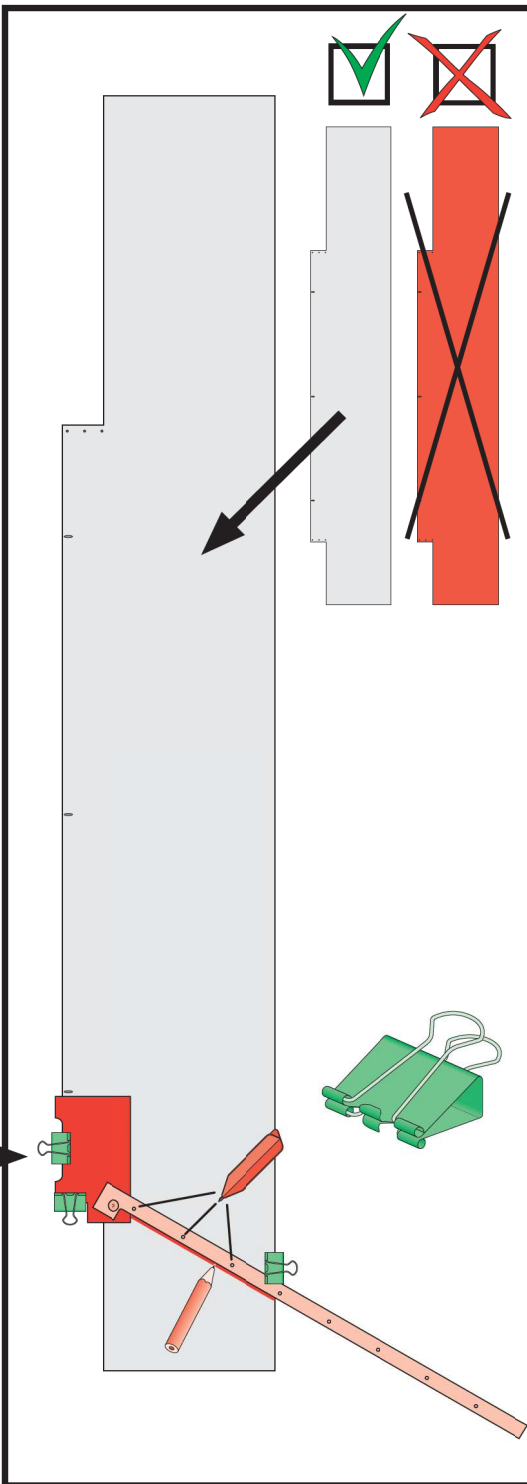


4a

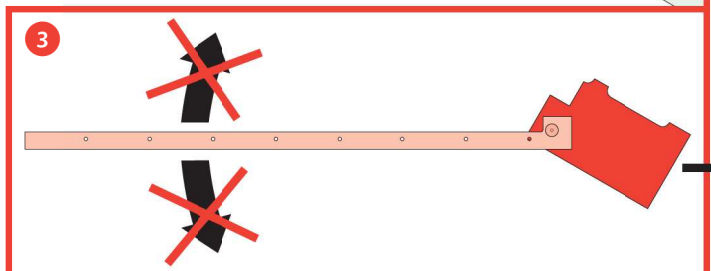
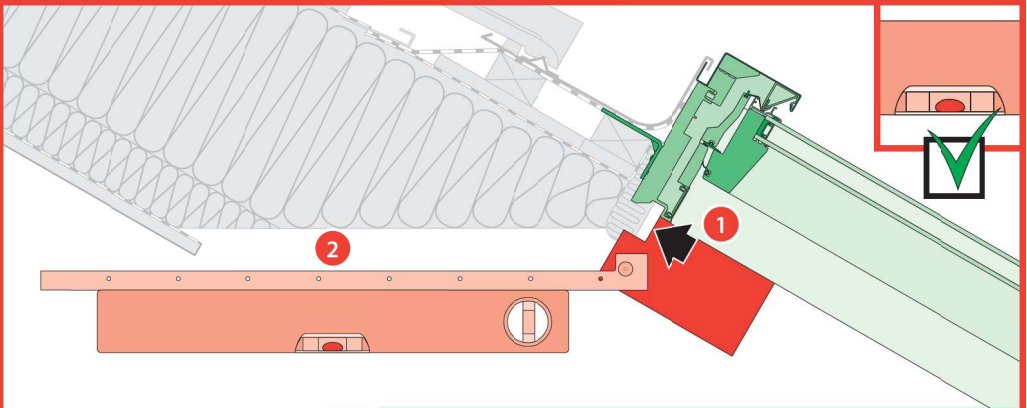
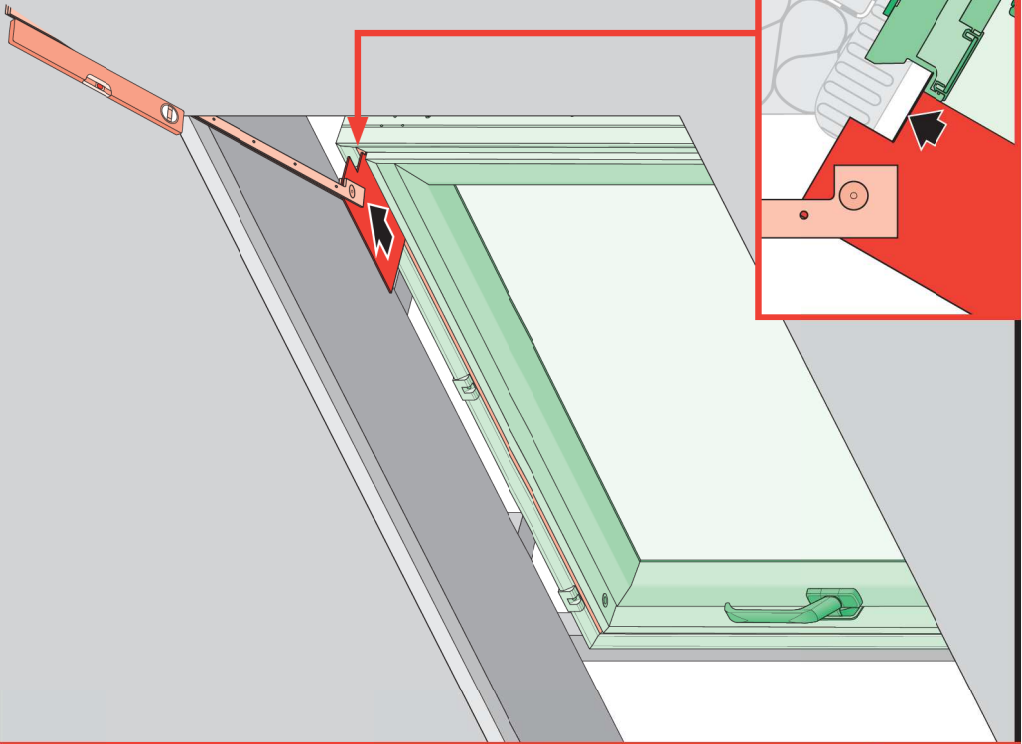


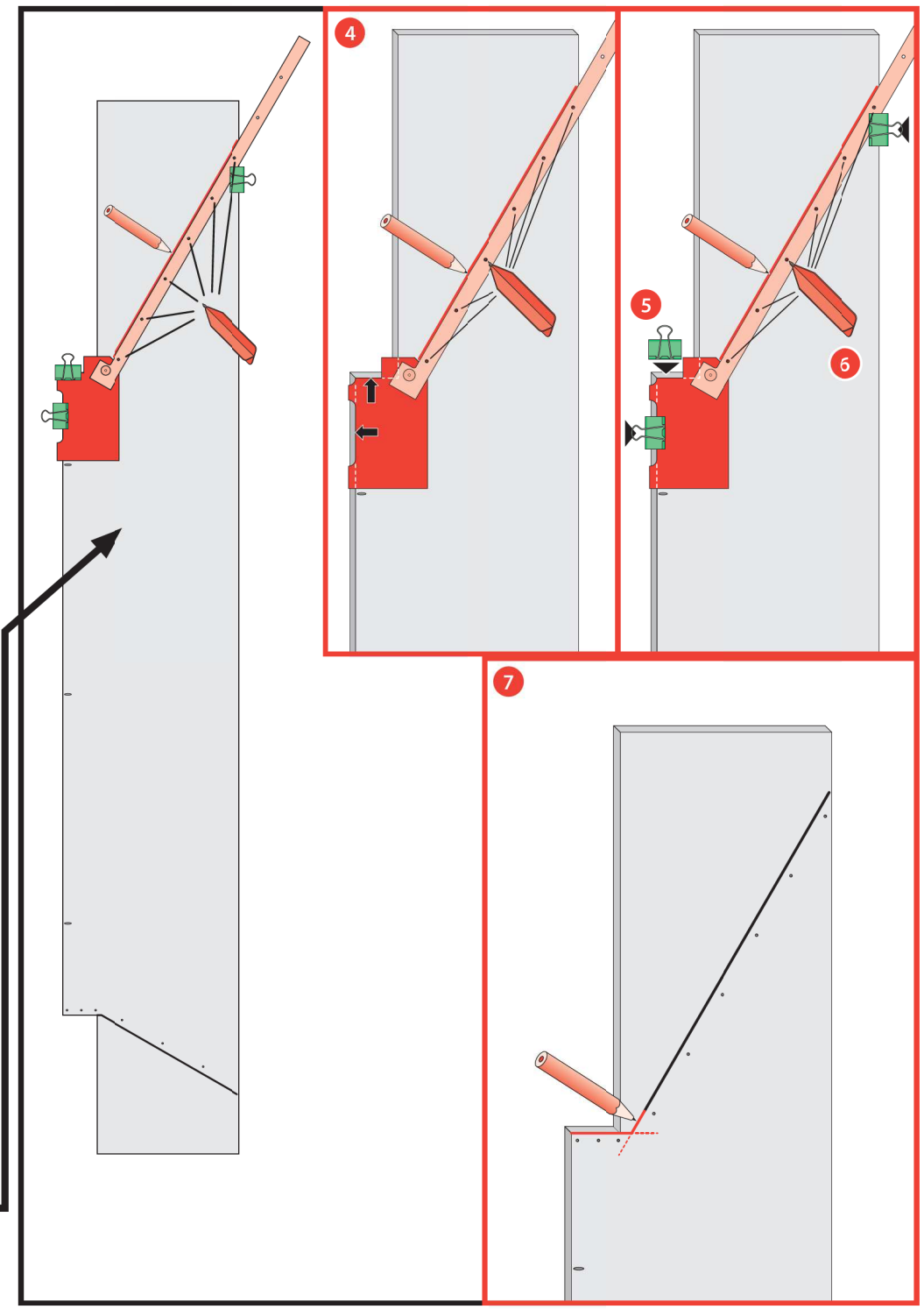
4b



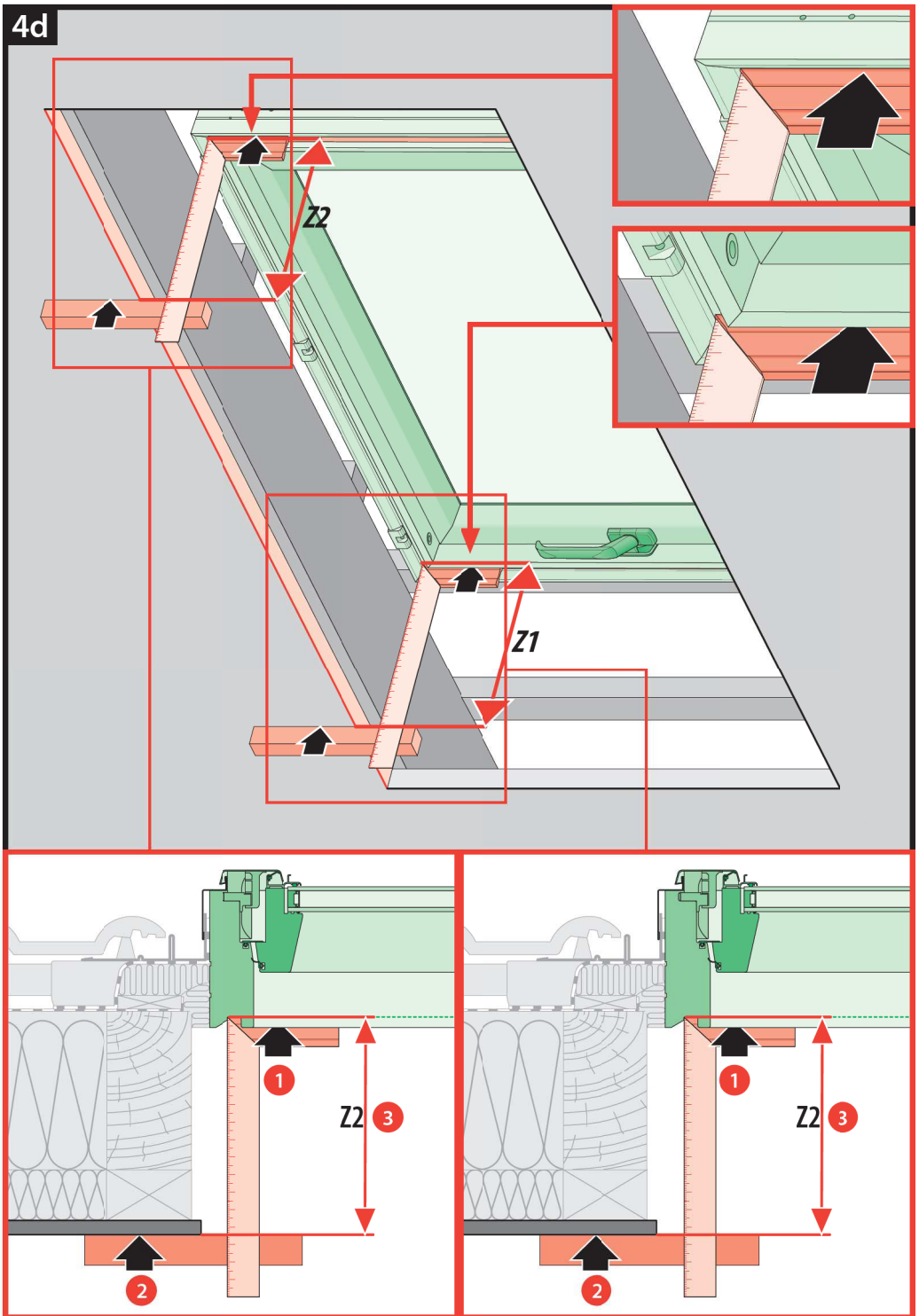


4c



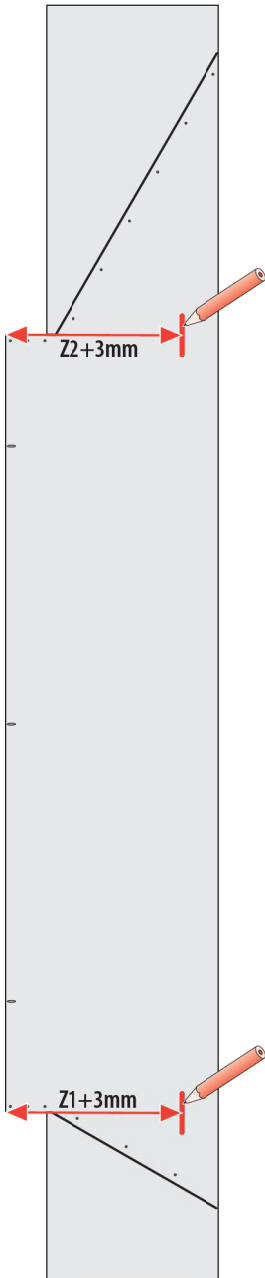


4d

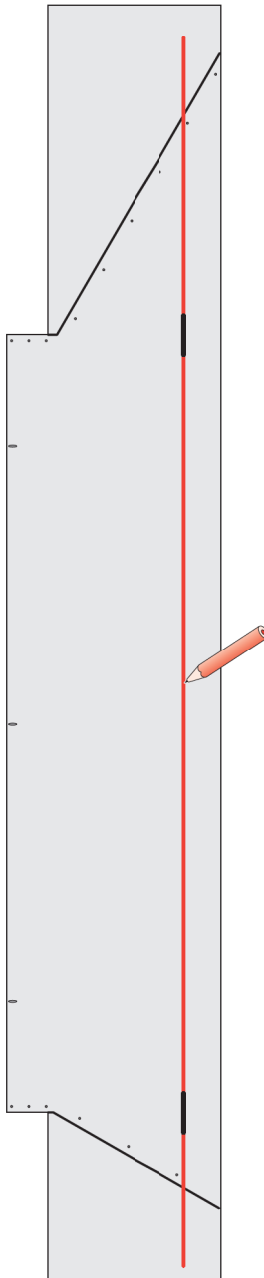




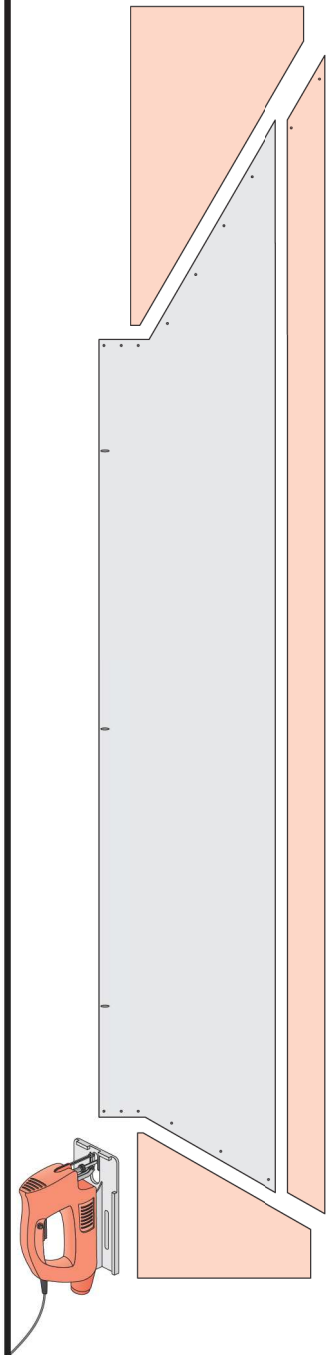
4e 1



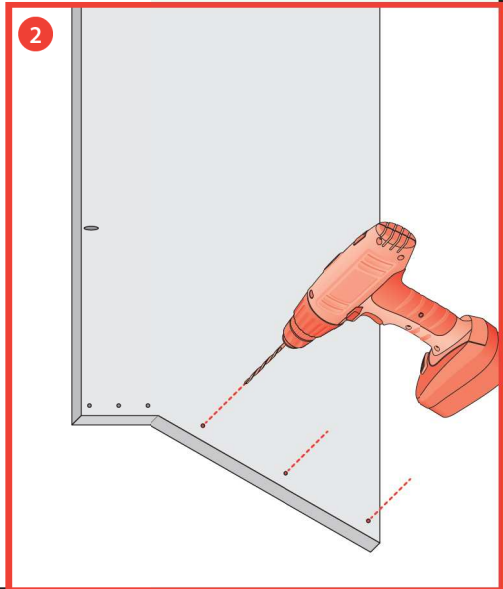
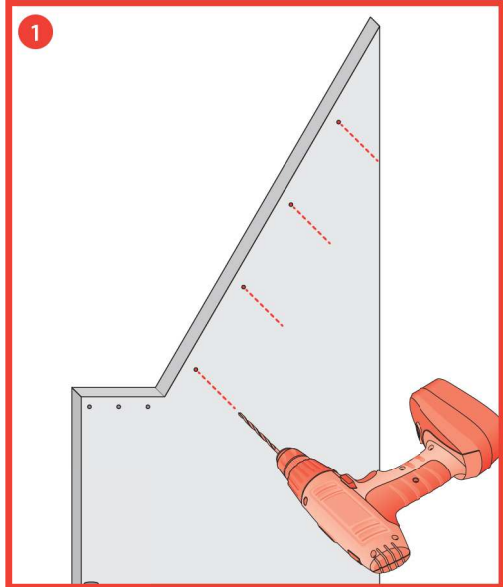
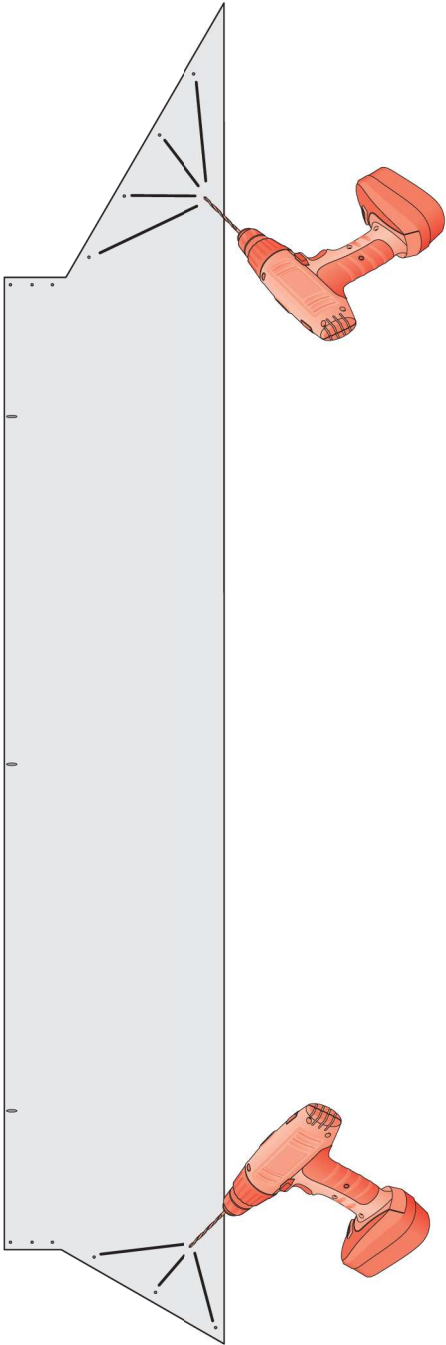
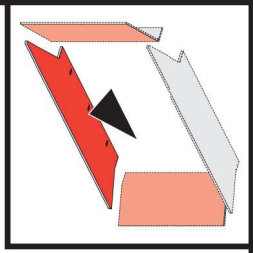
2



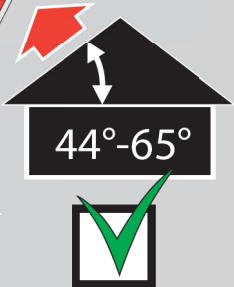
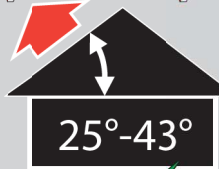
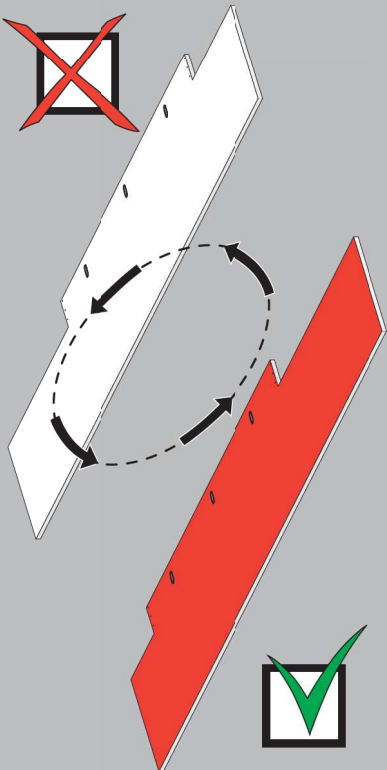
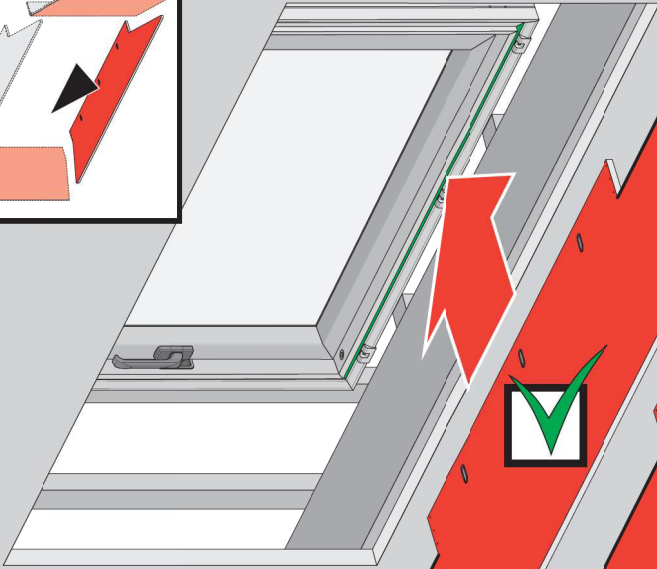
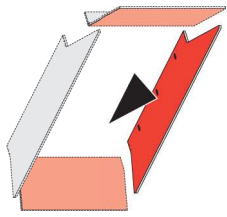
3



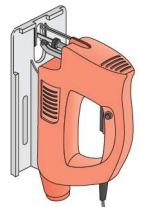
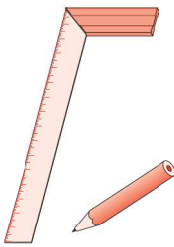
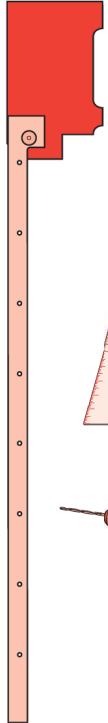
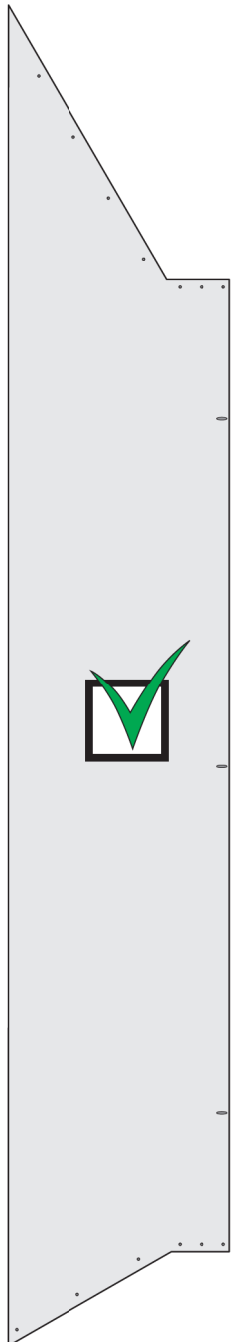
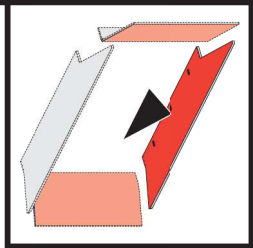
4f



5a

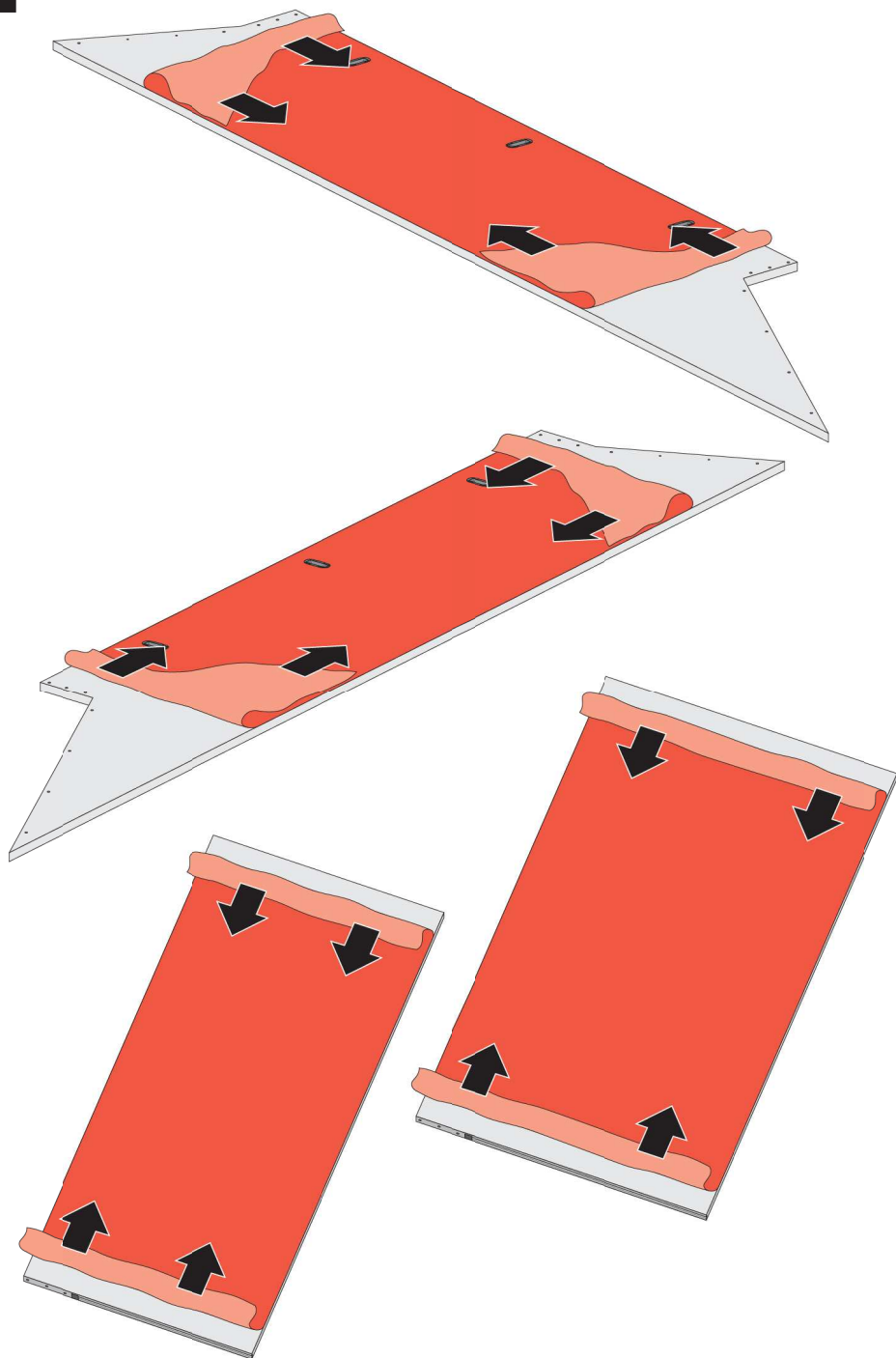


5b

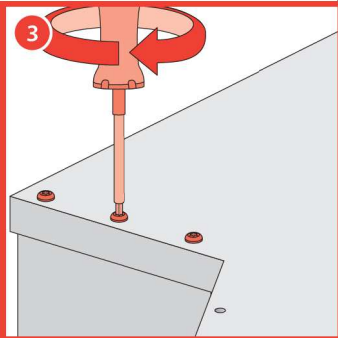
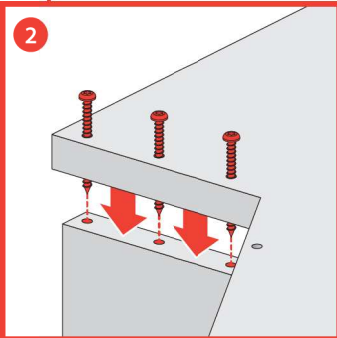
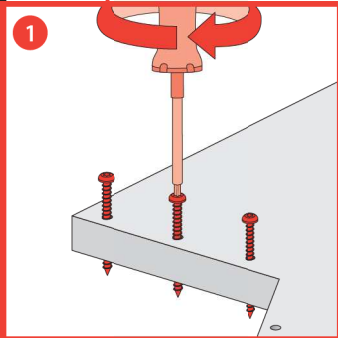
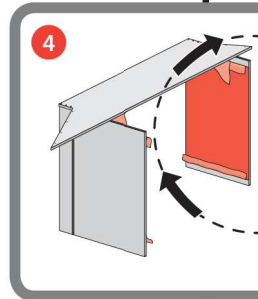
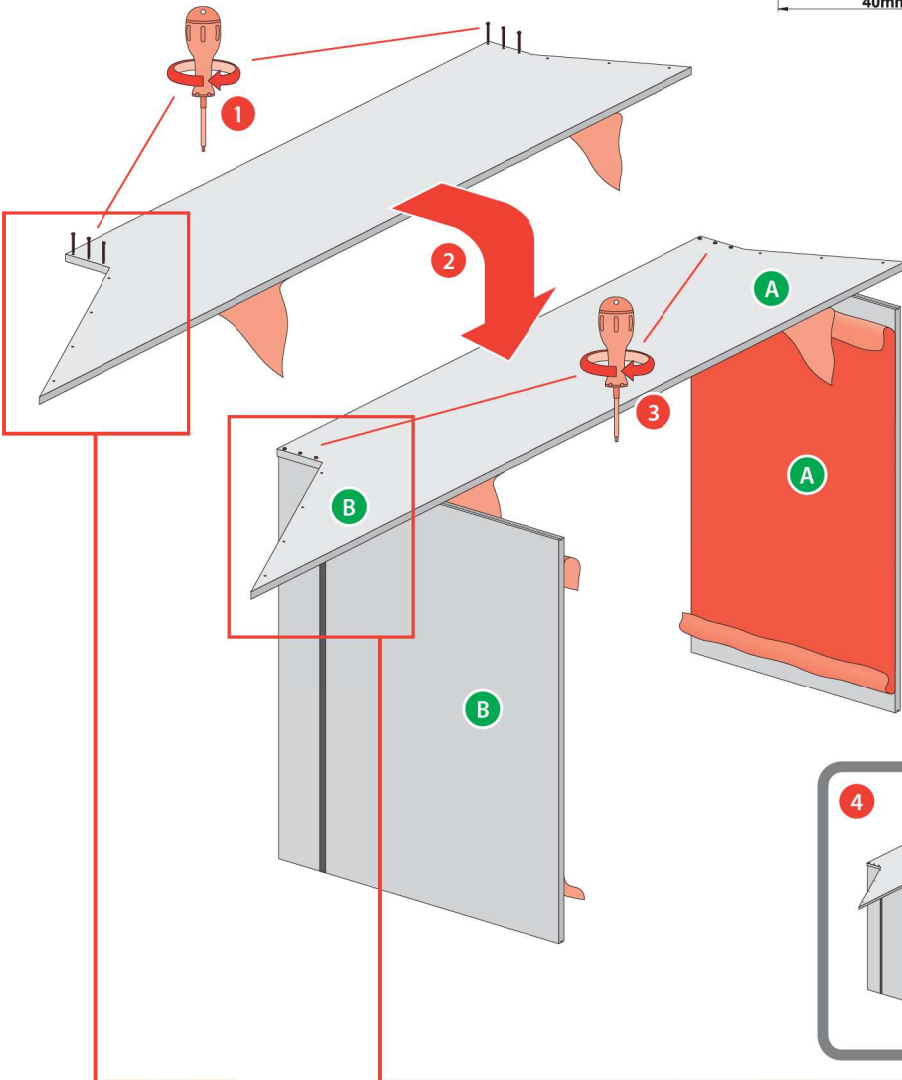
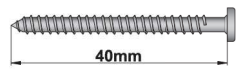


- 4b
- 4c
- 4d
- 4e
- 4f

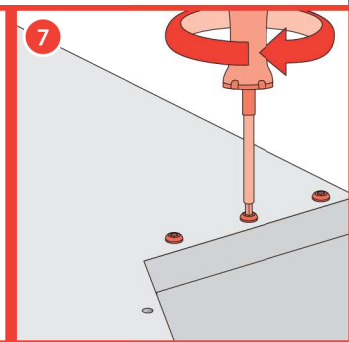
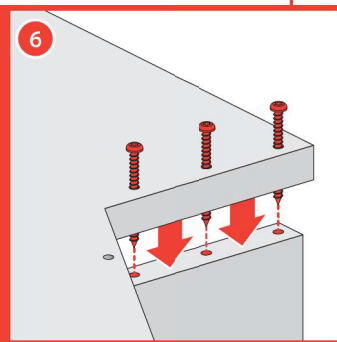
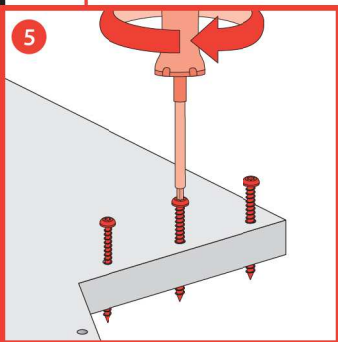
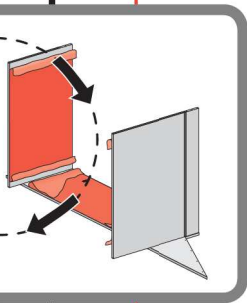
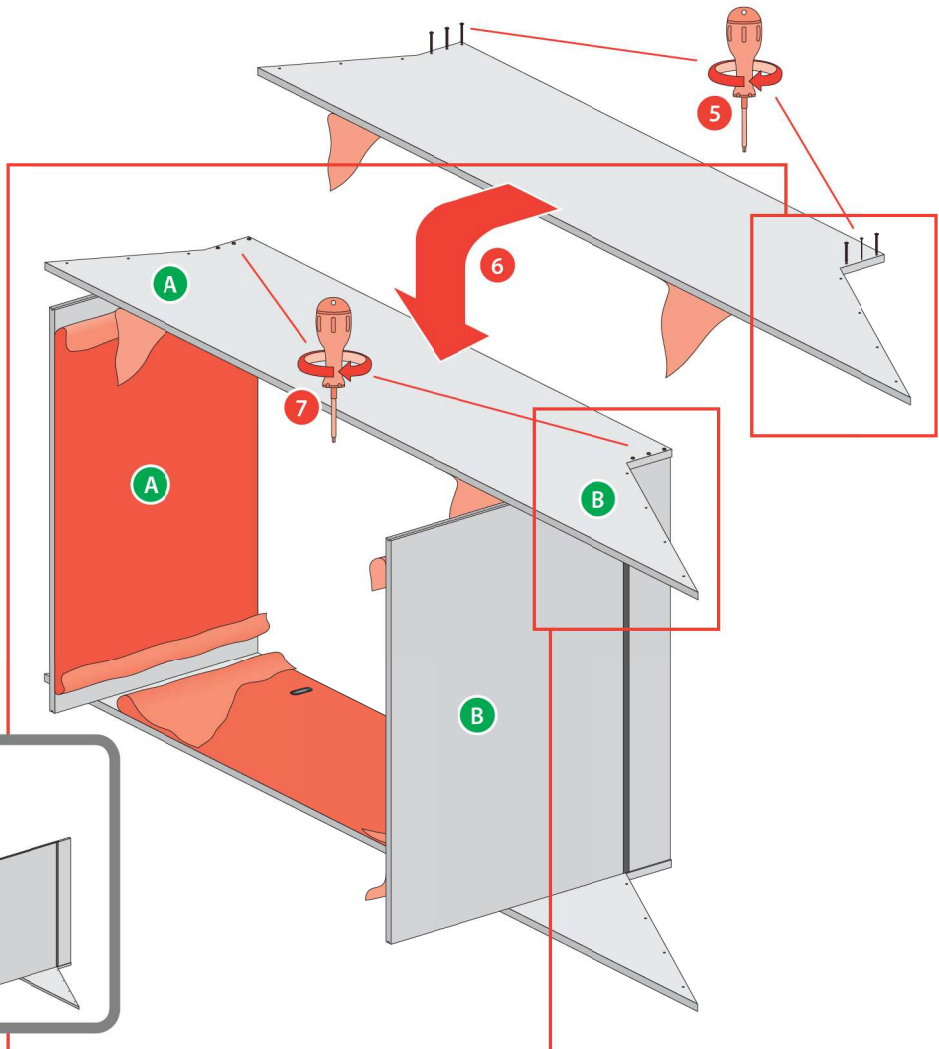
6



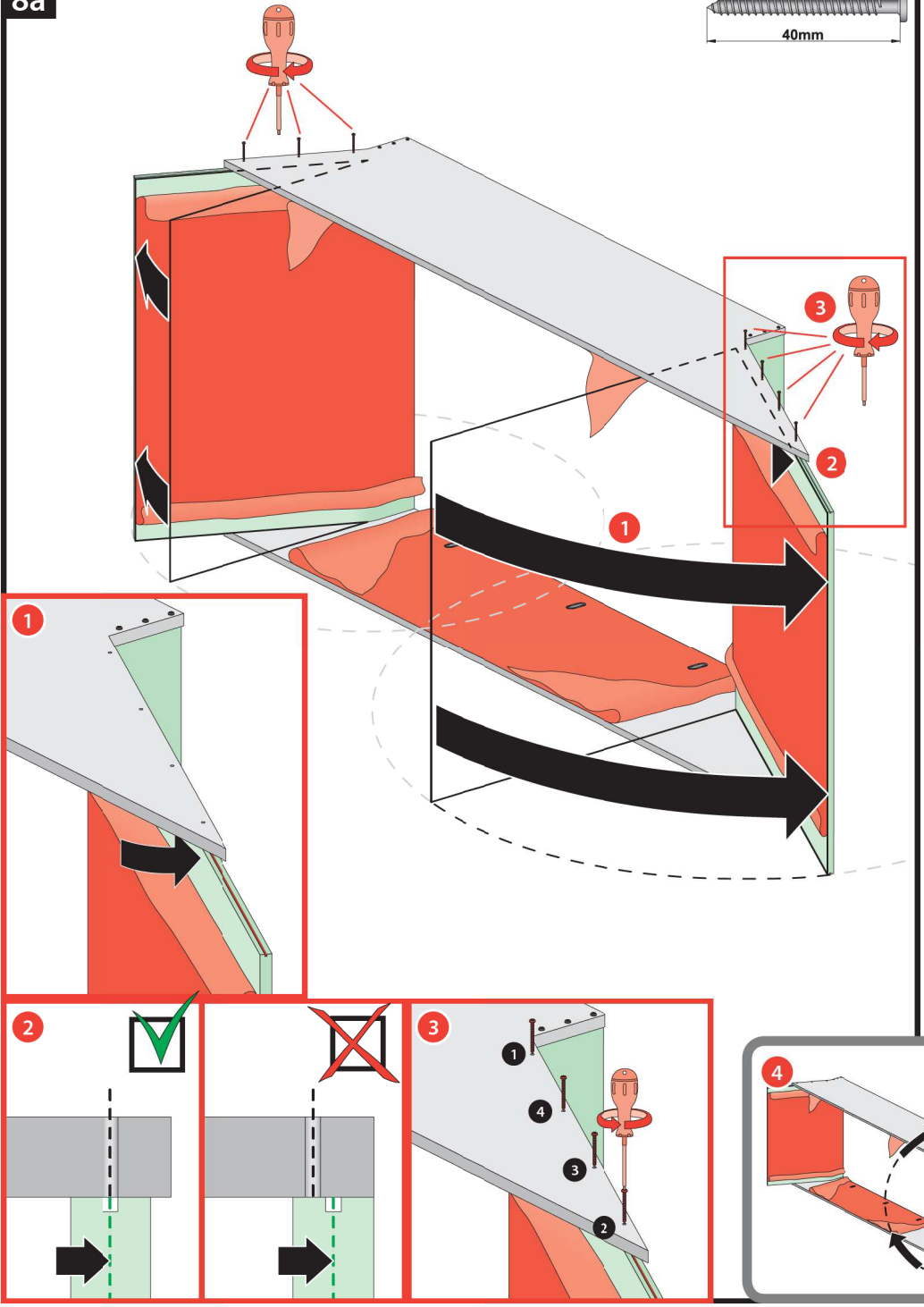
7a



7b

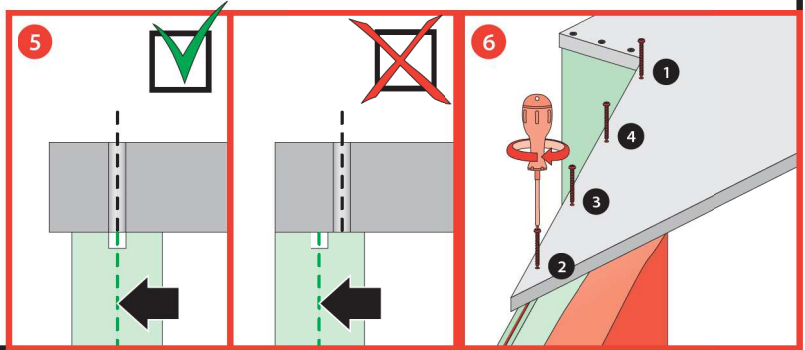
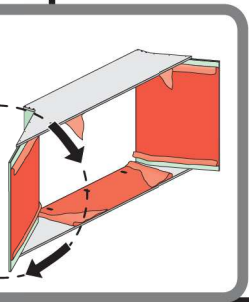
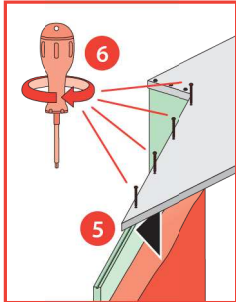
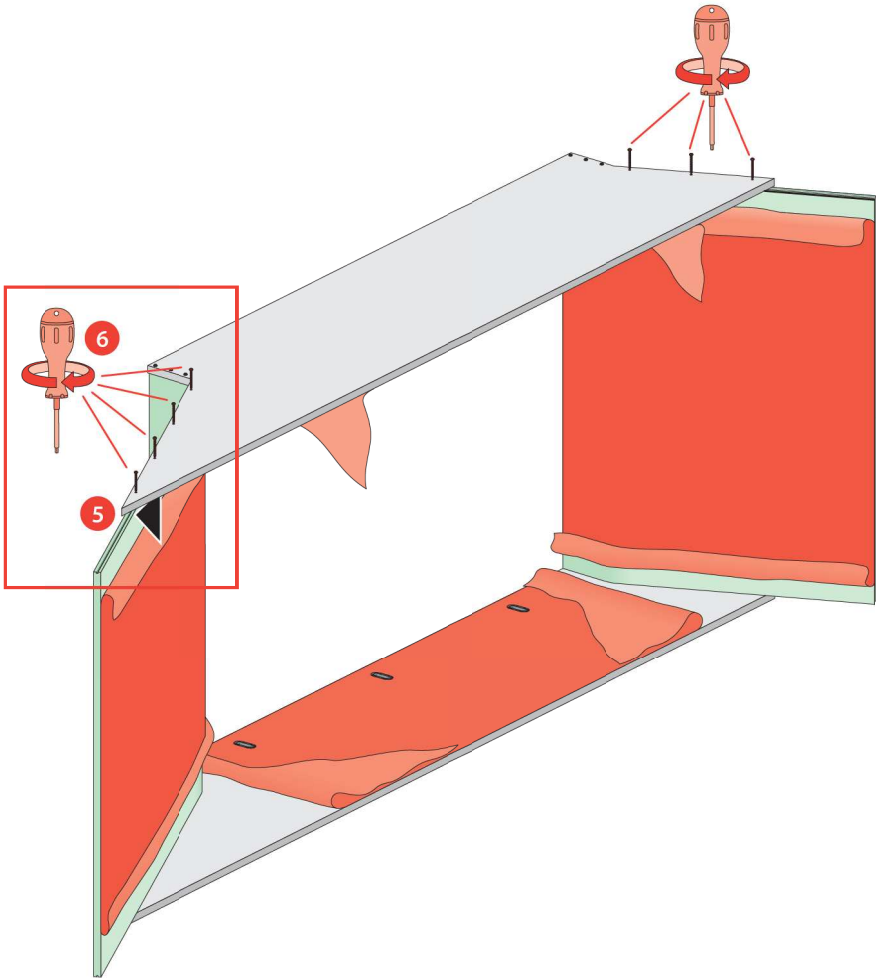


8a

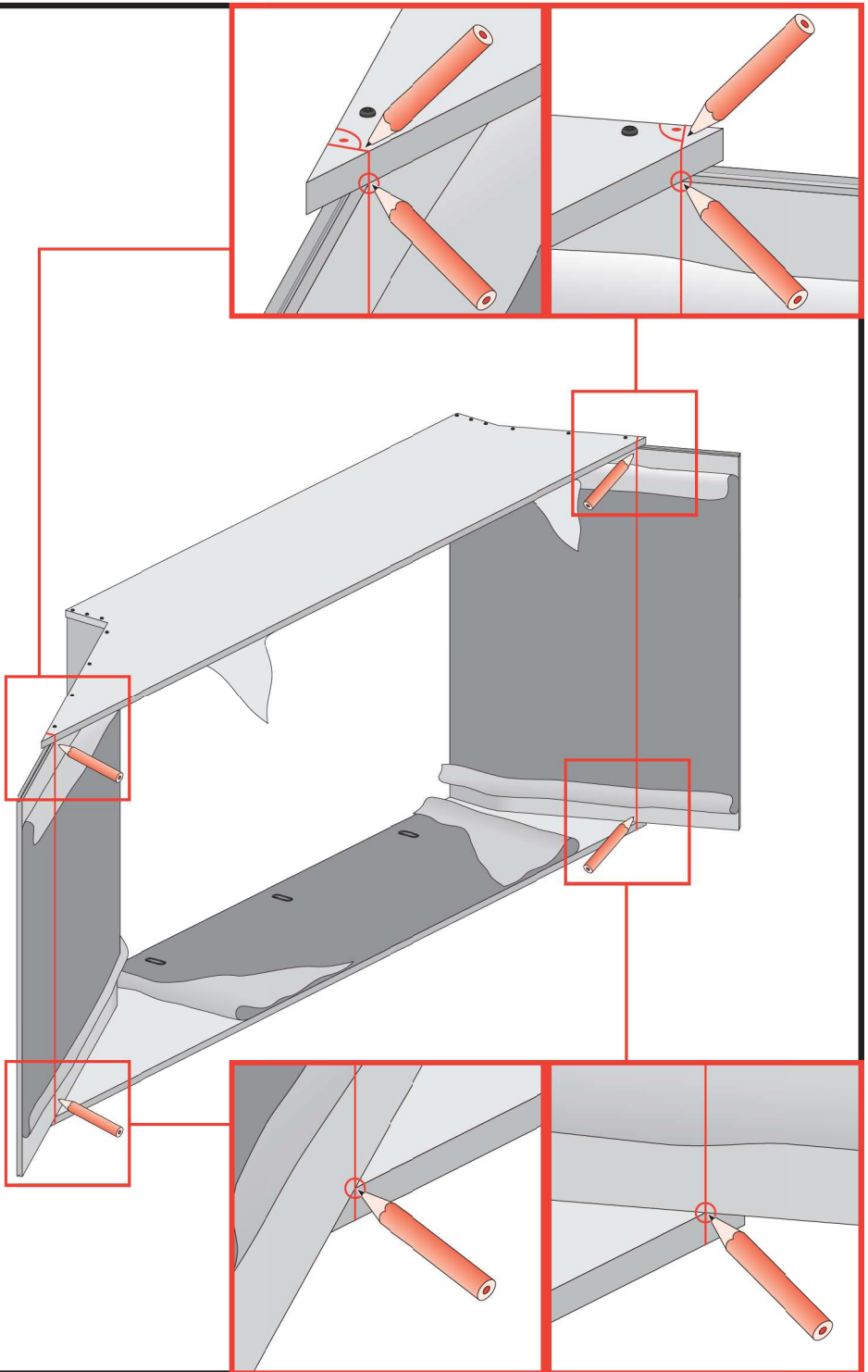




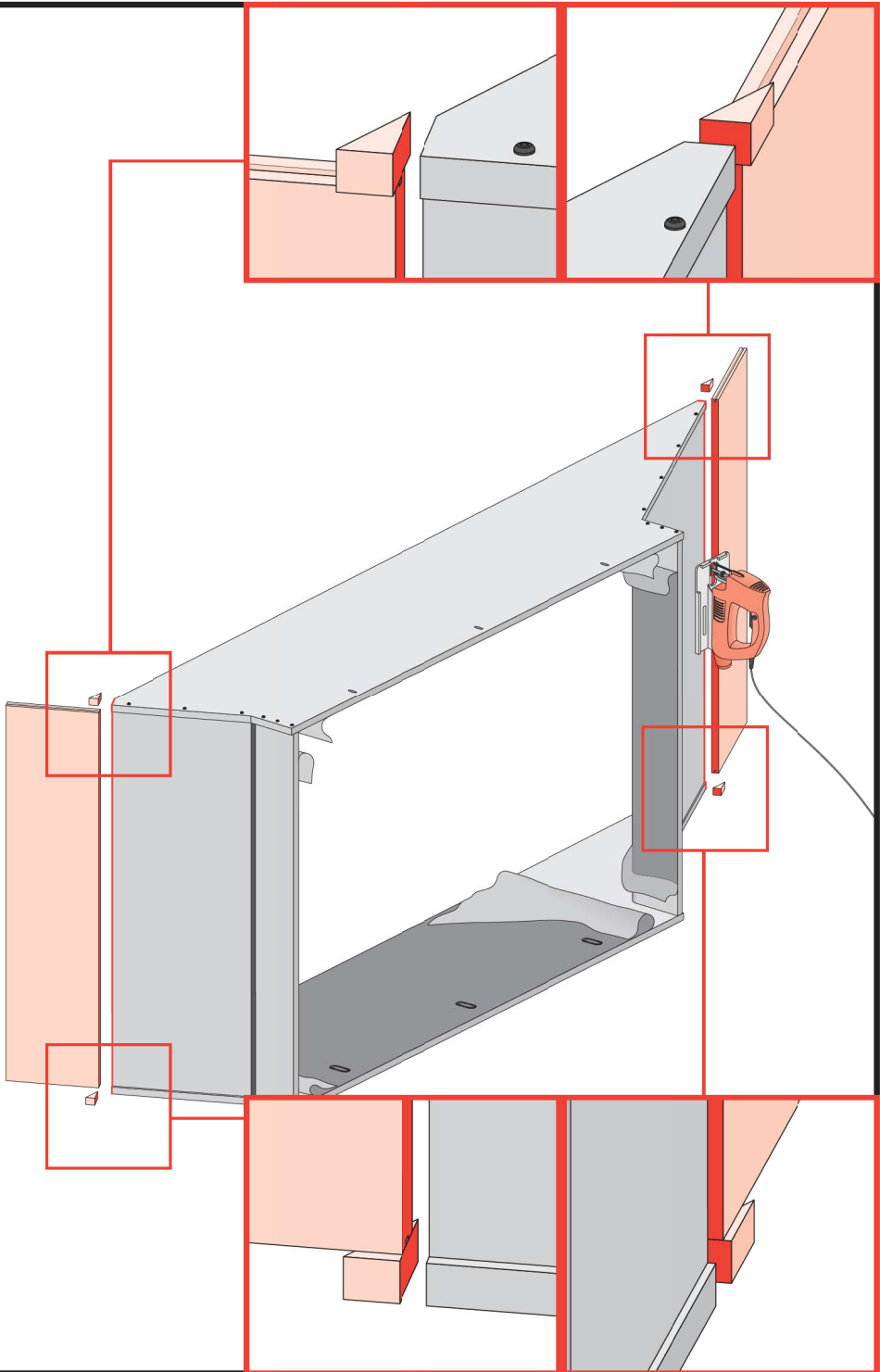
8b



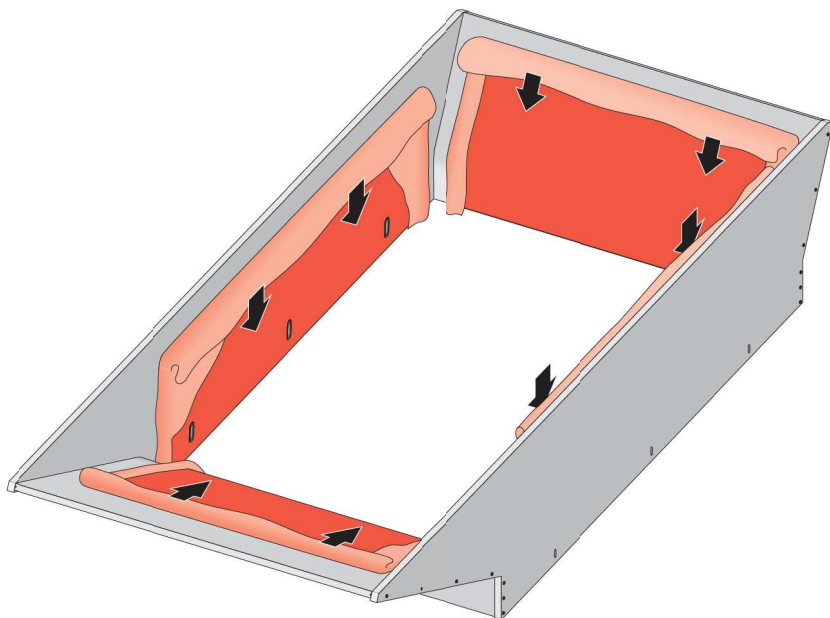
9a



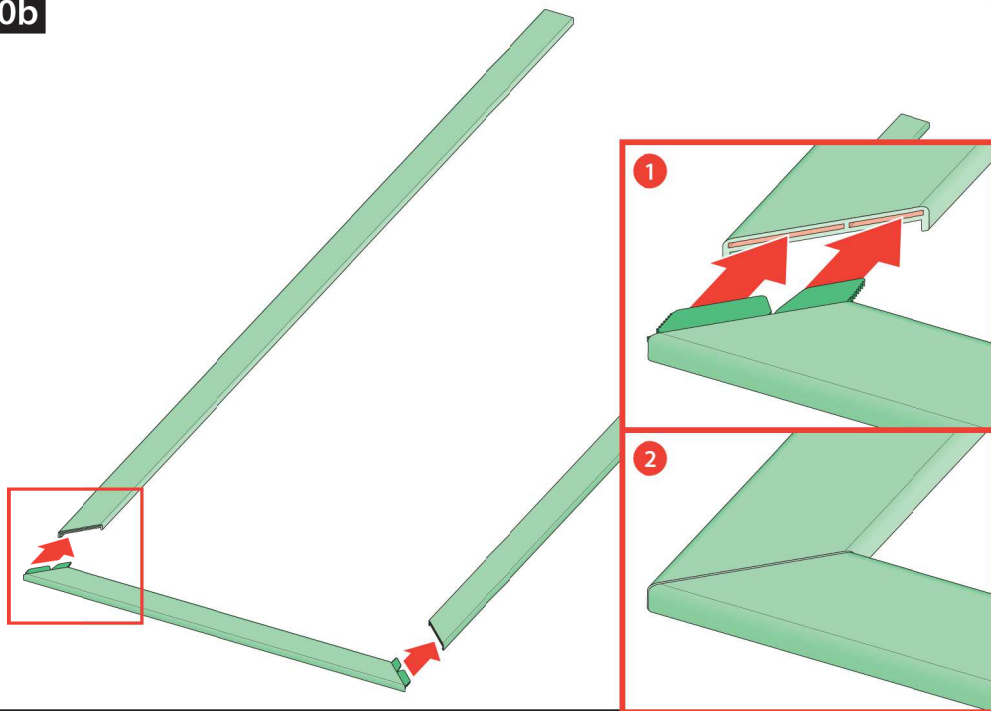
9b



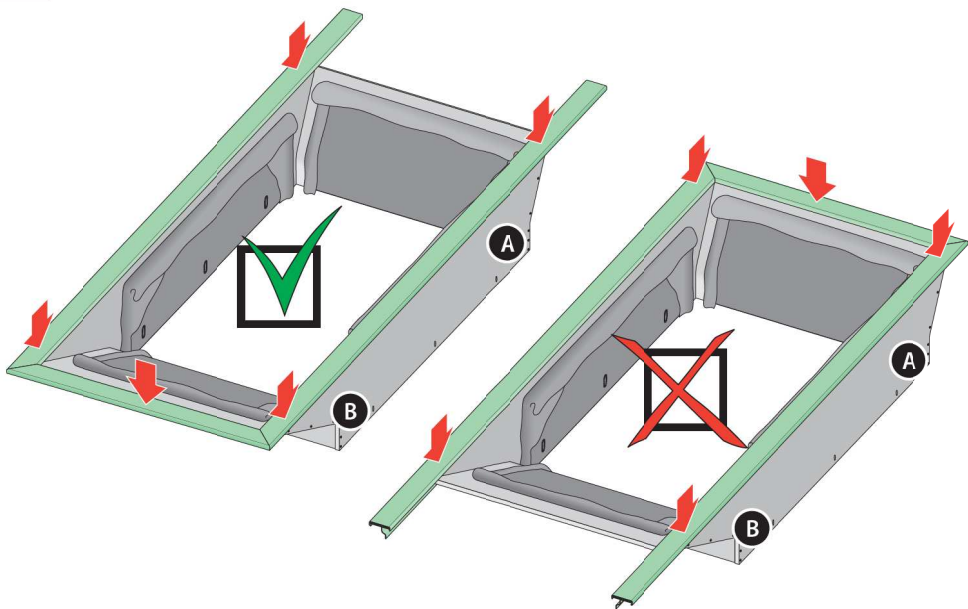
10a



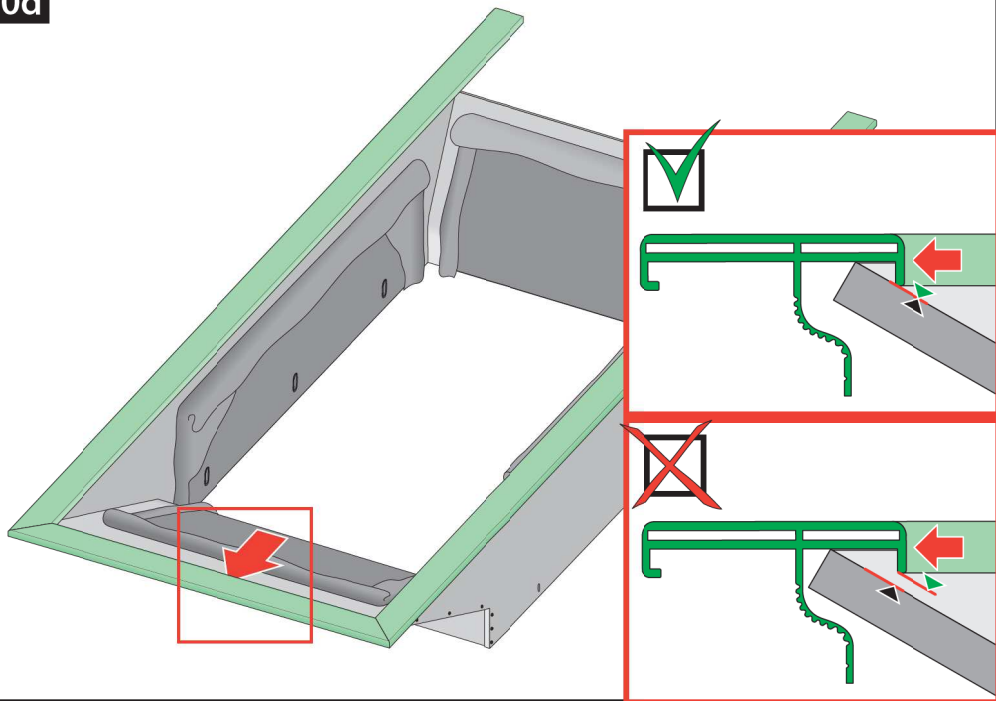
10b



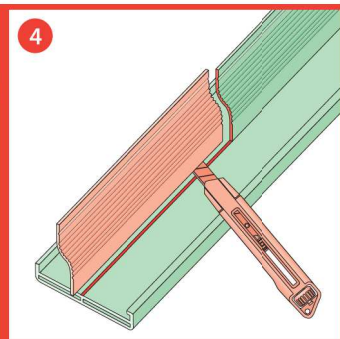
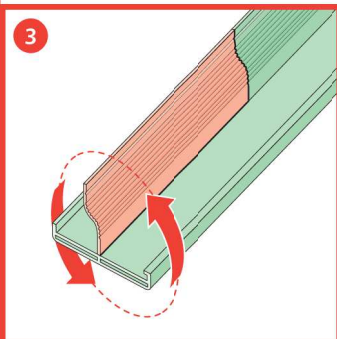
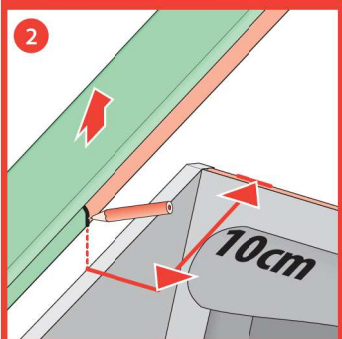
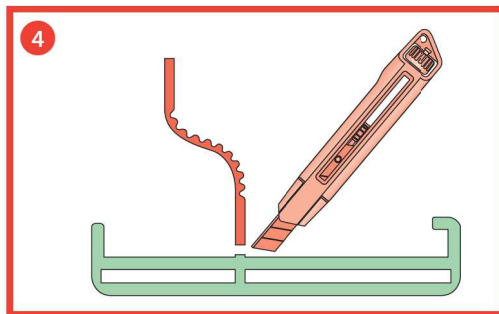
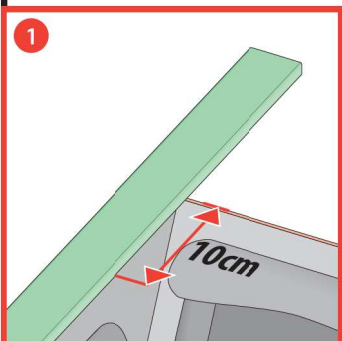
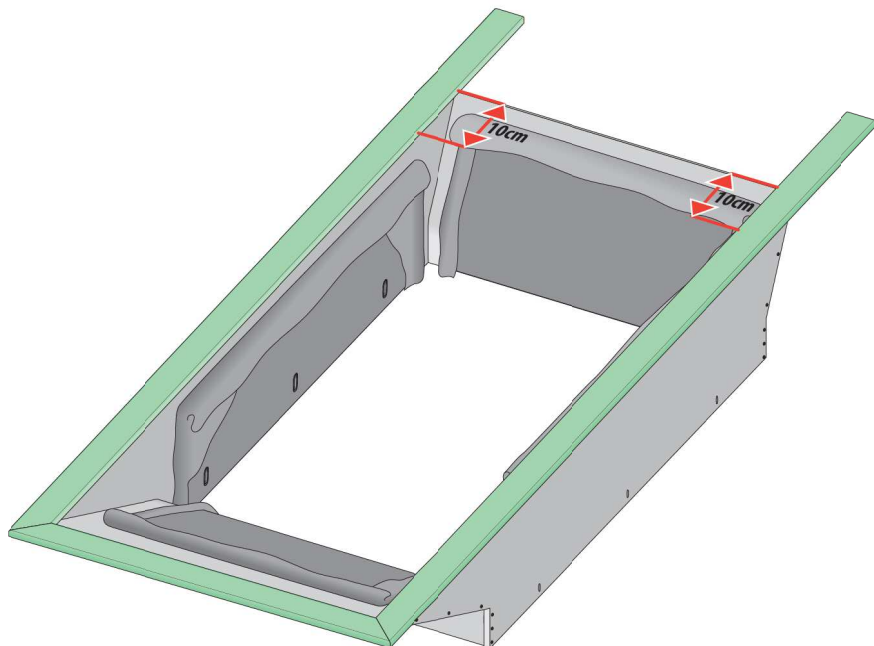
10c



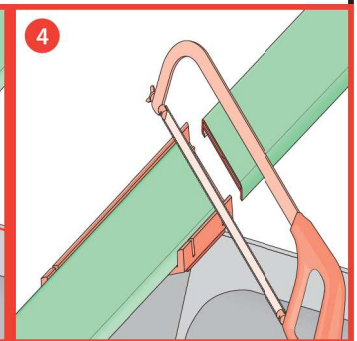
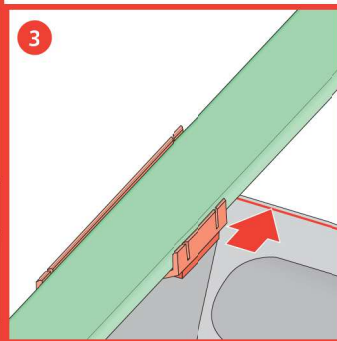
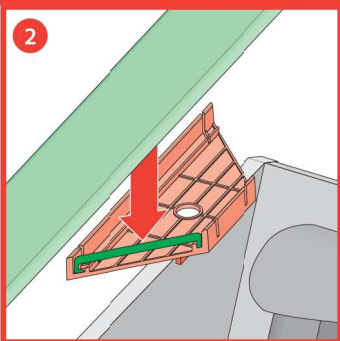
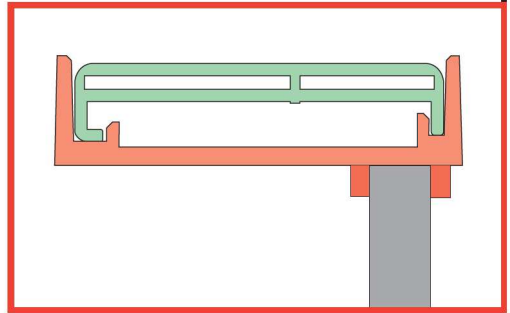
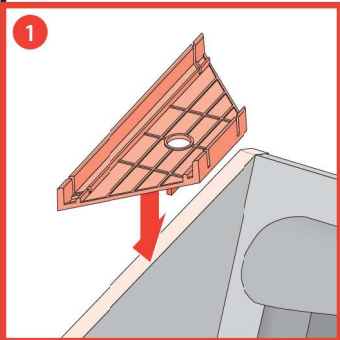
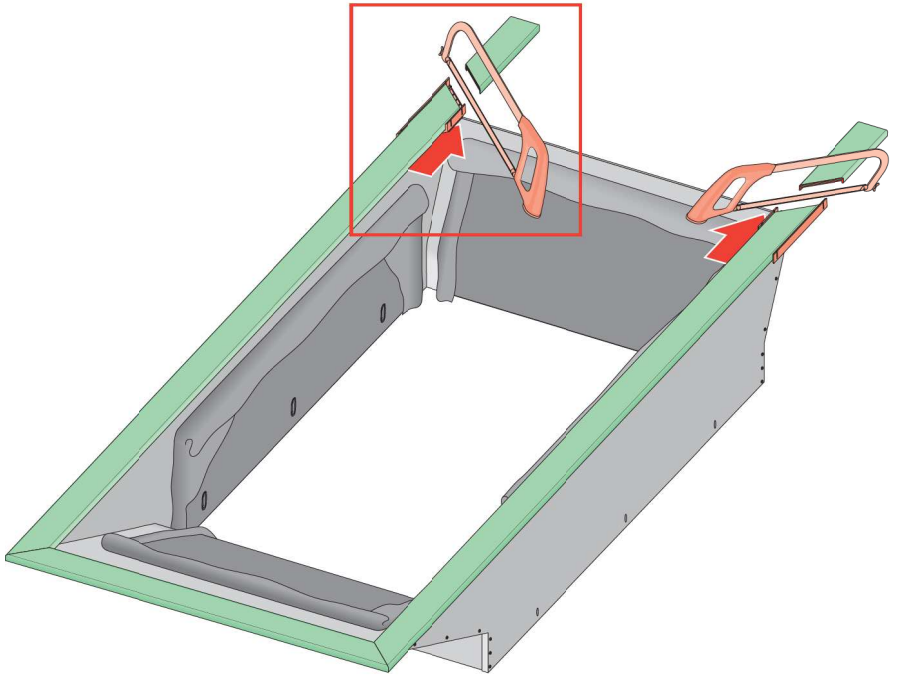
10d



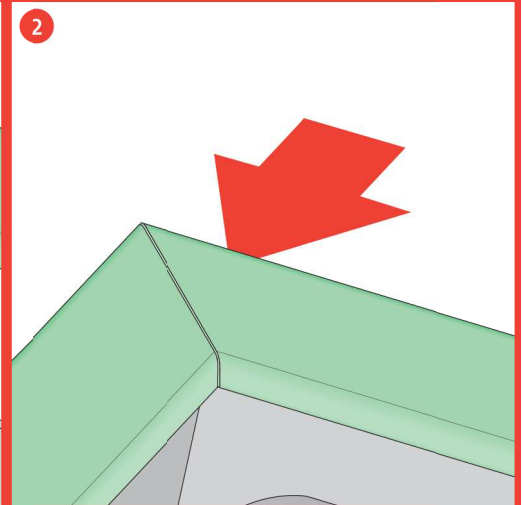
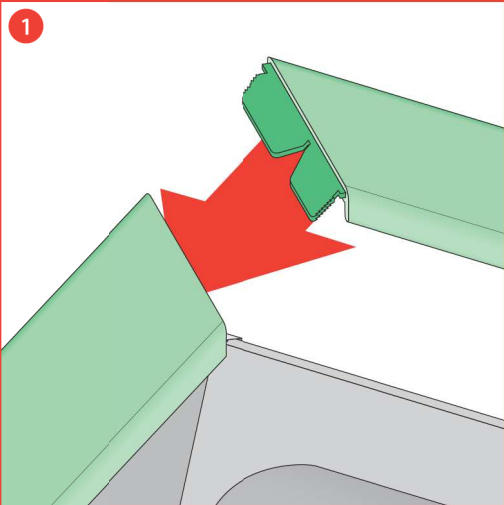
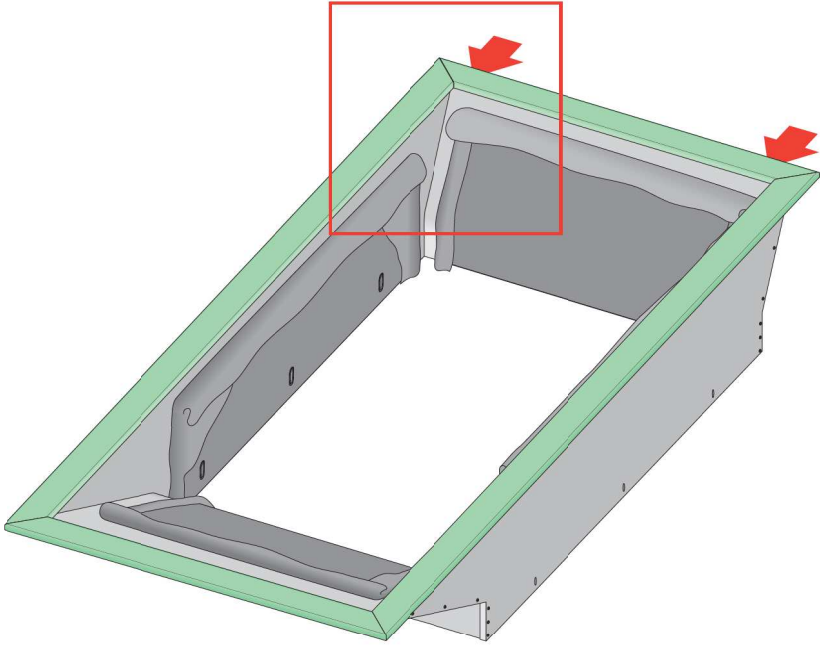
10e



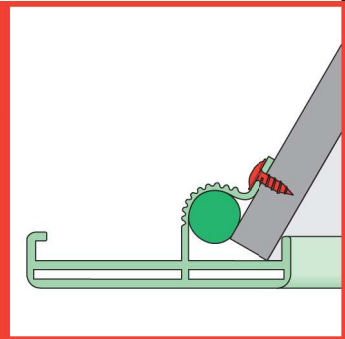
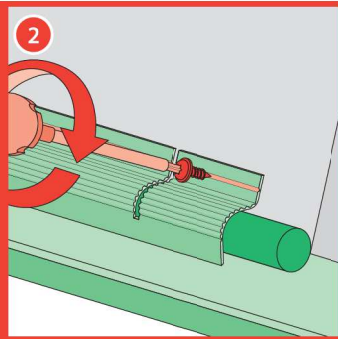
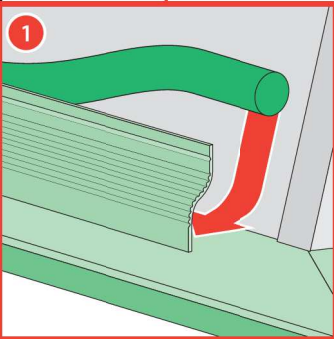
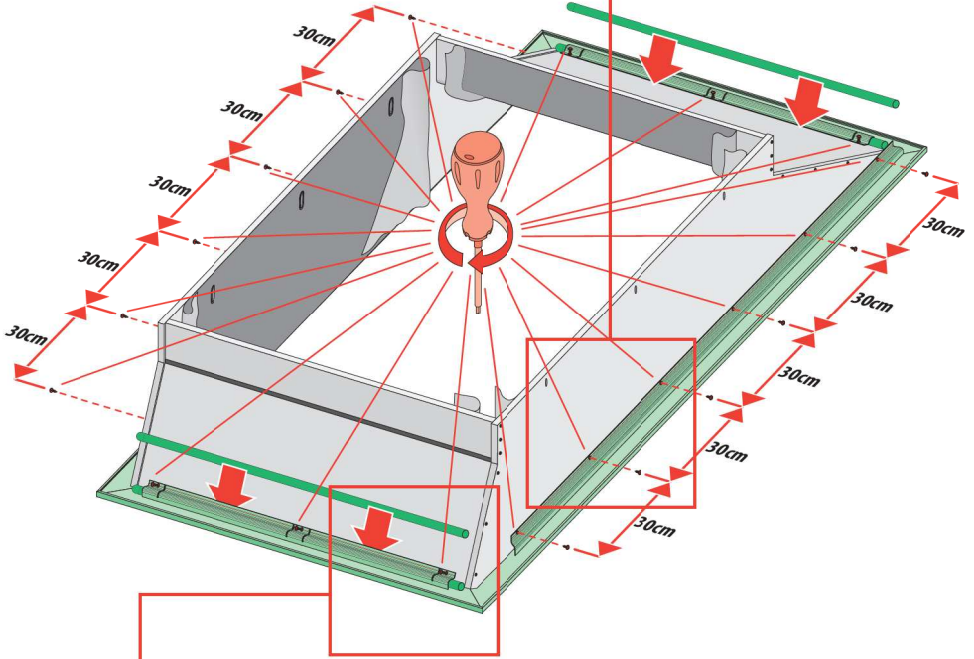
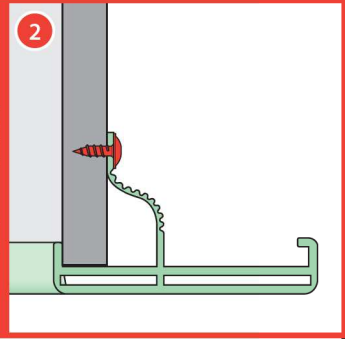
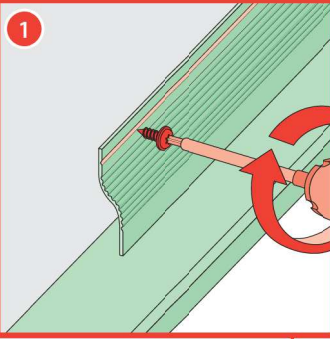
10f

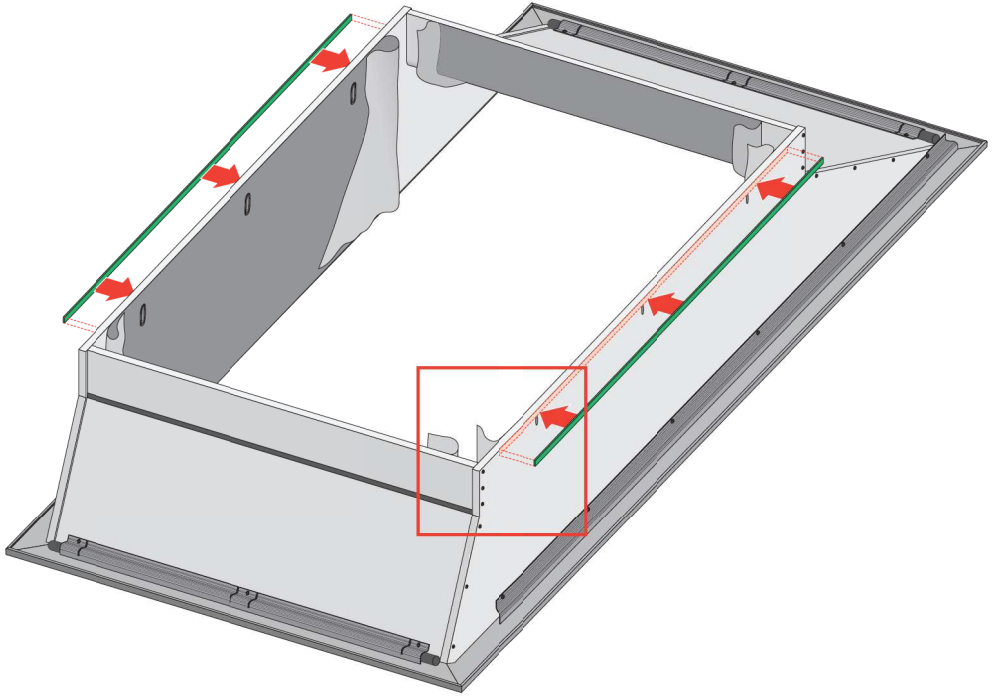


10g

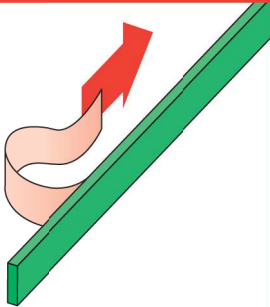




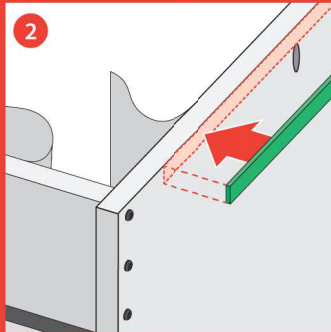




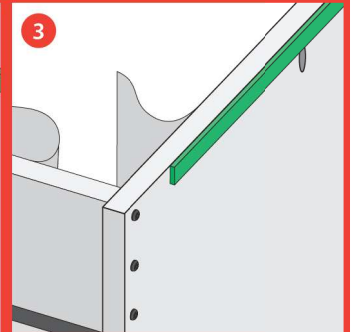
1

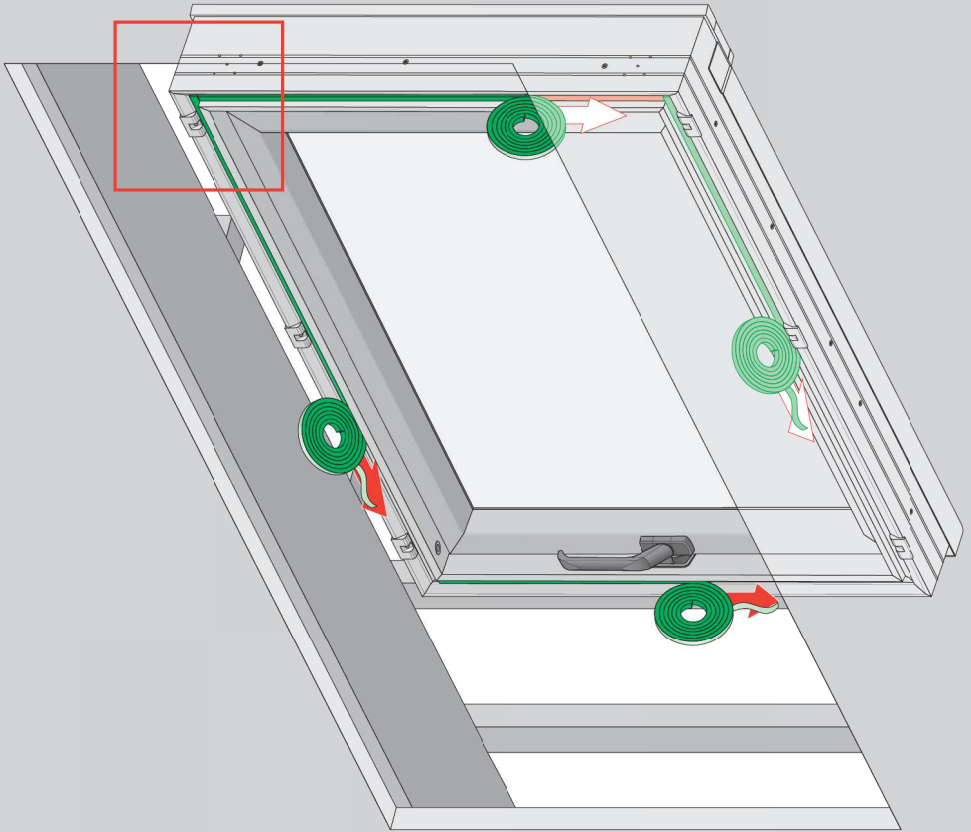


2

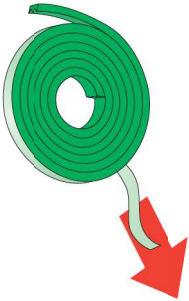


3

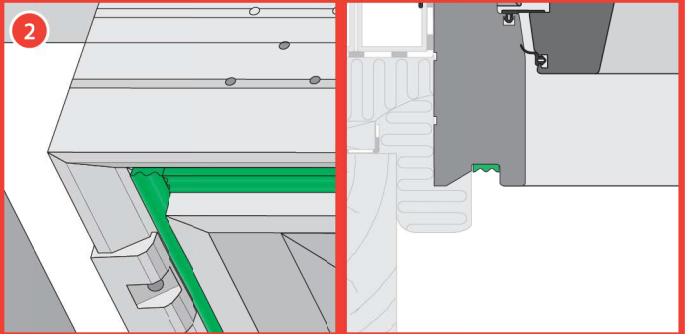


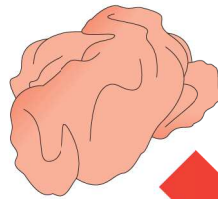
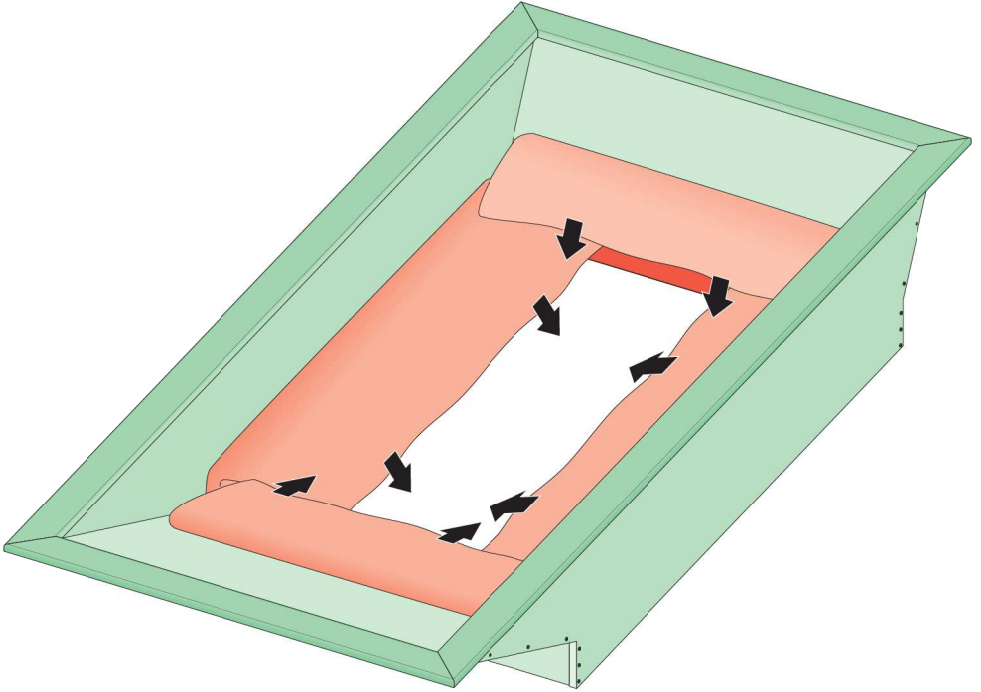


1

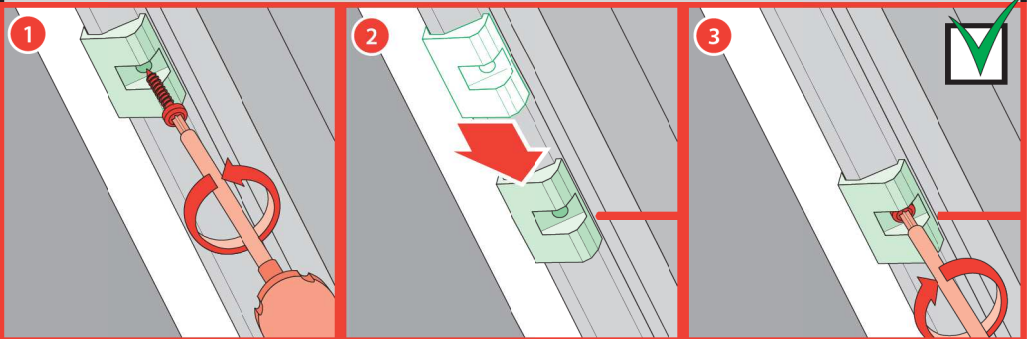
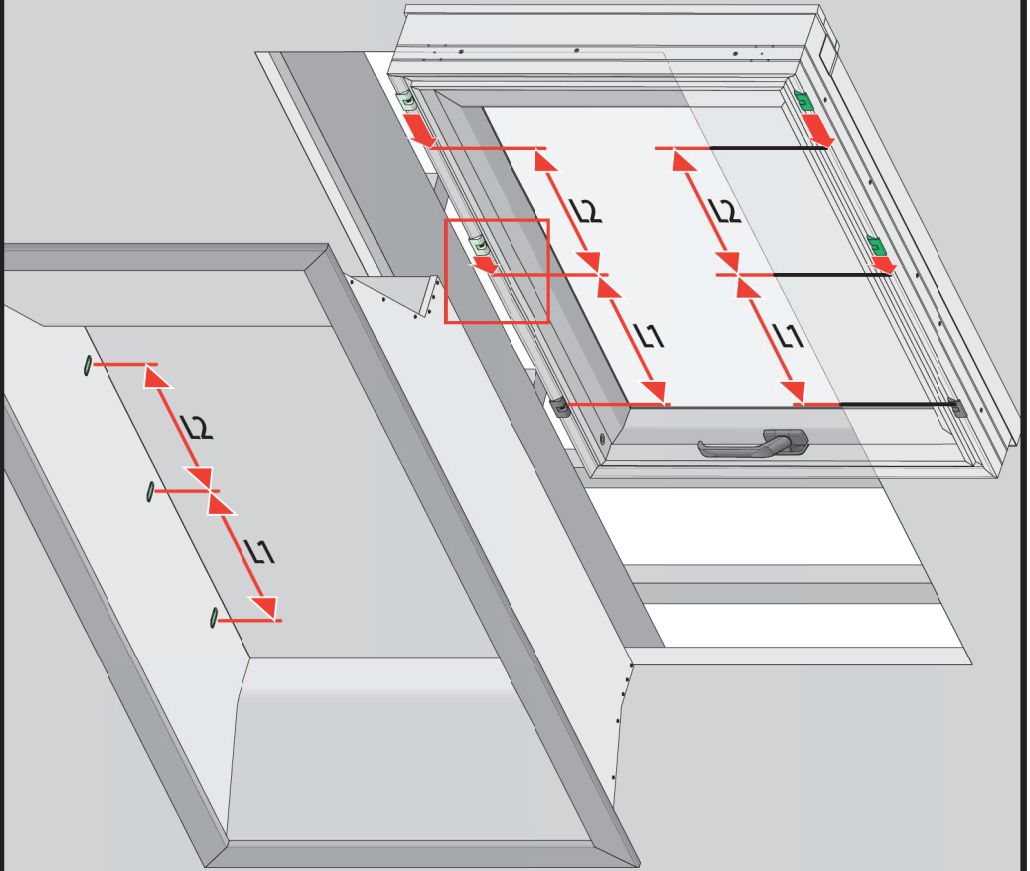


2

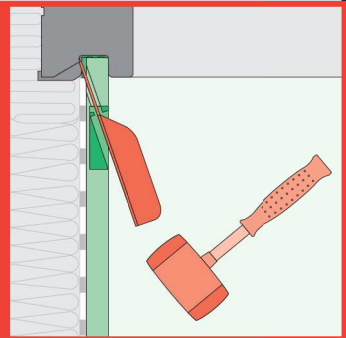
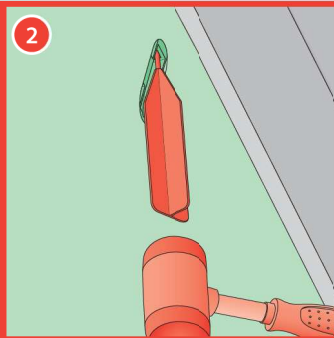
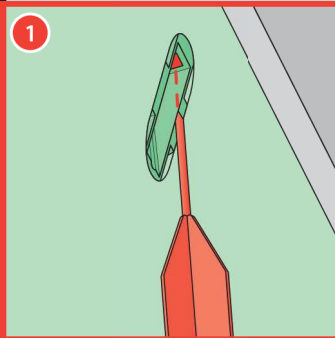
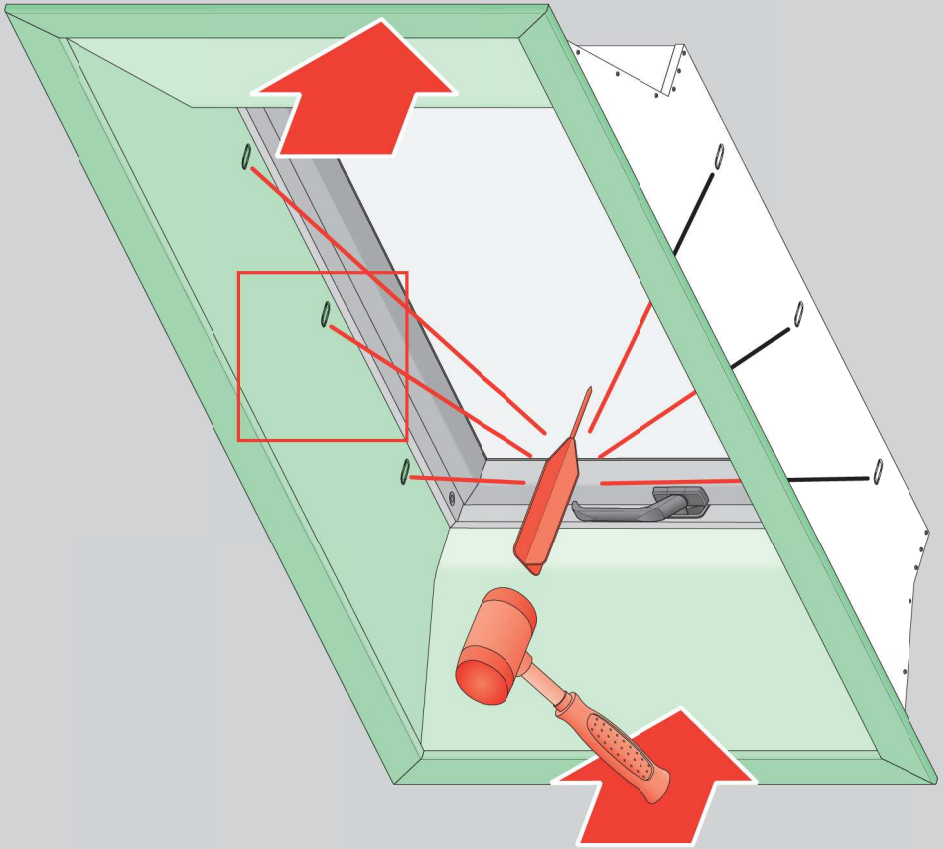
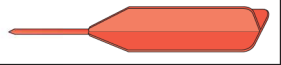




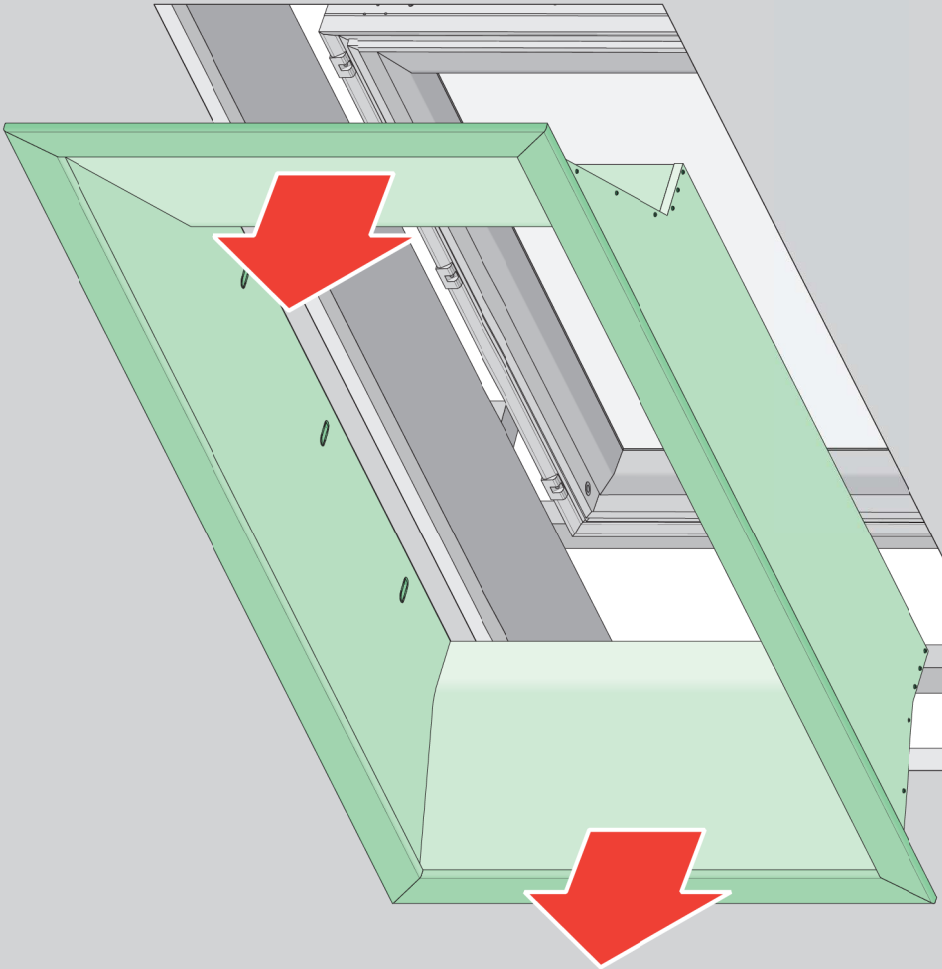
14a



14b

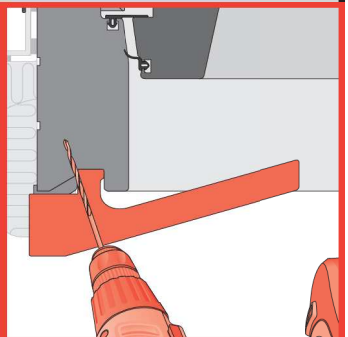
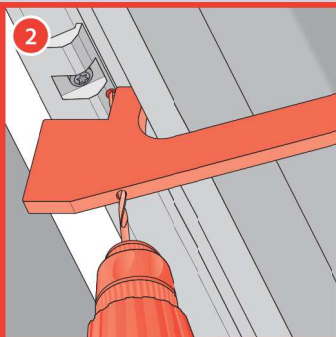
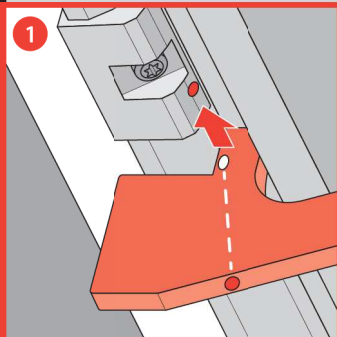
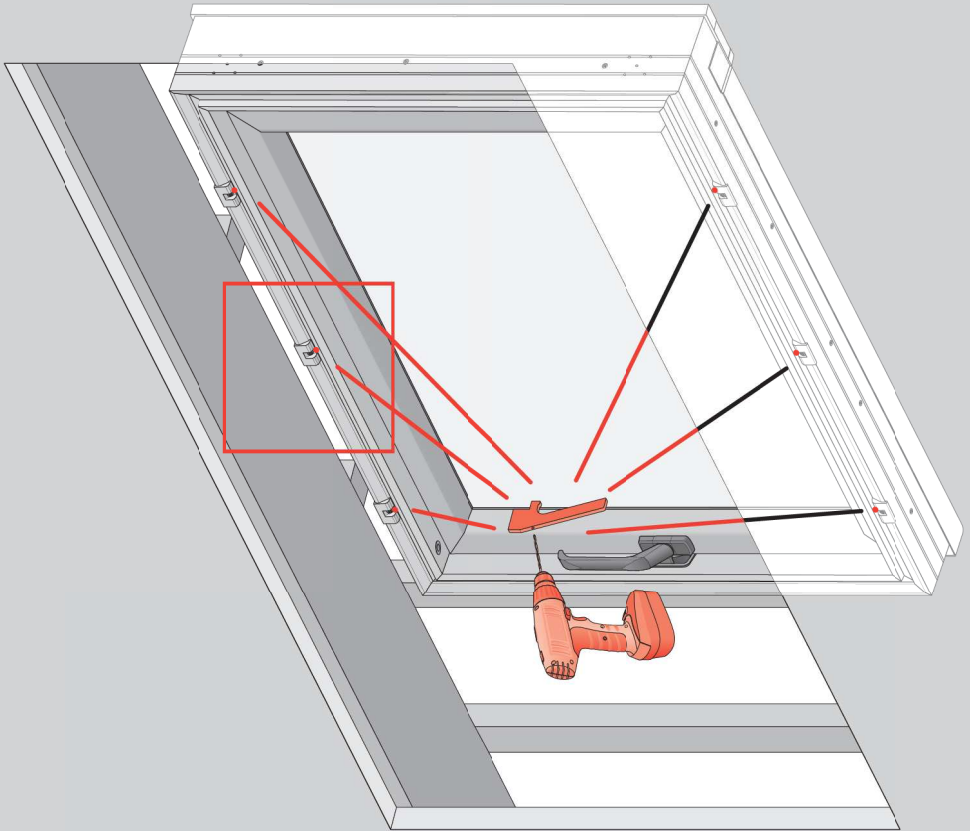


14c



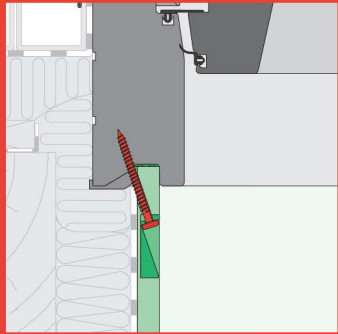
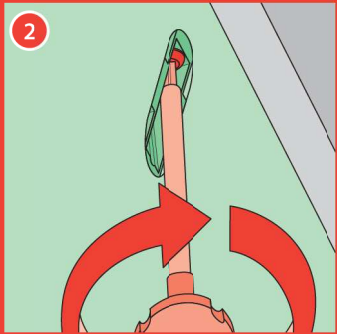
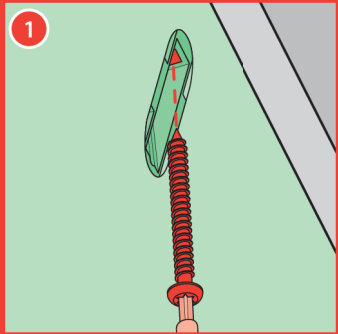
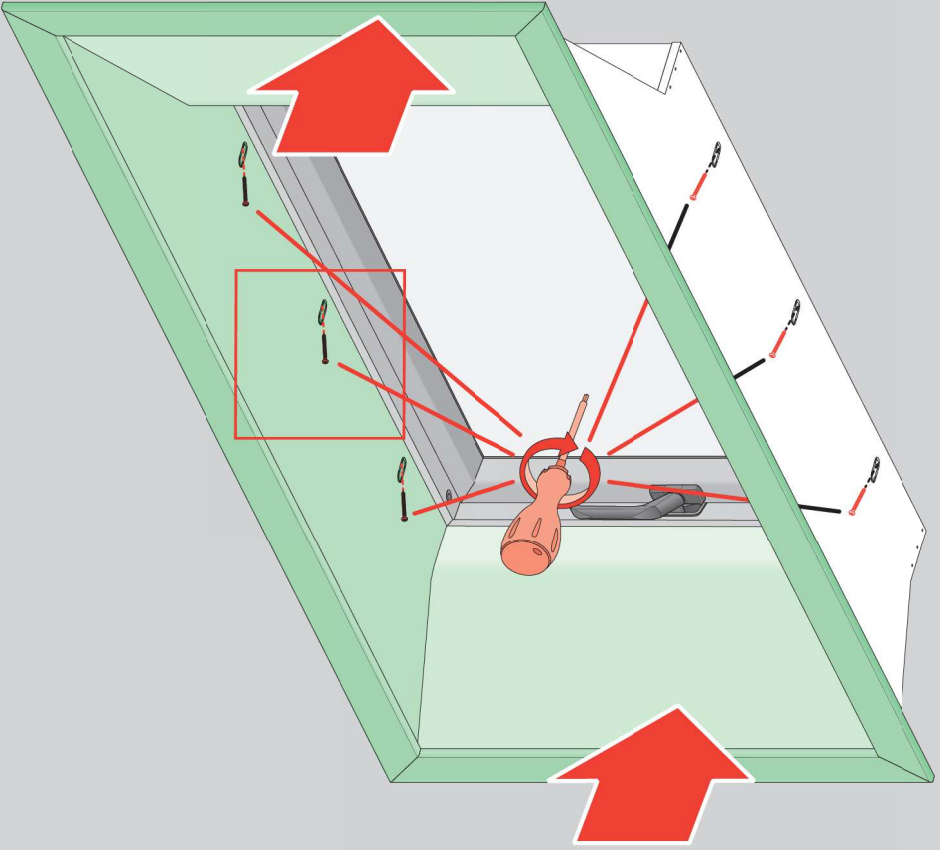
14d

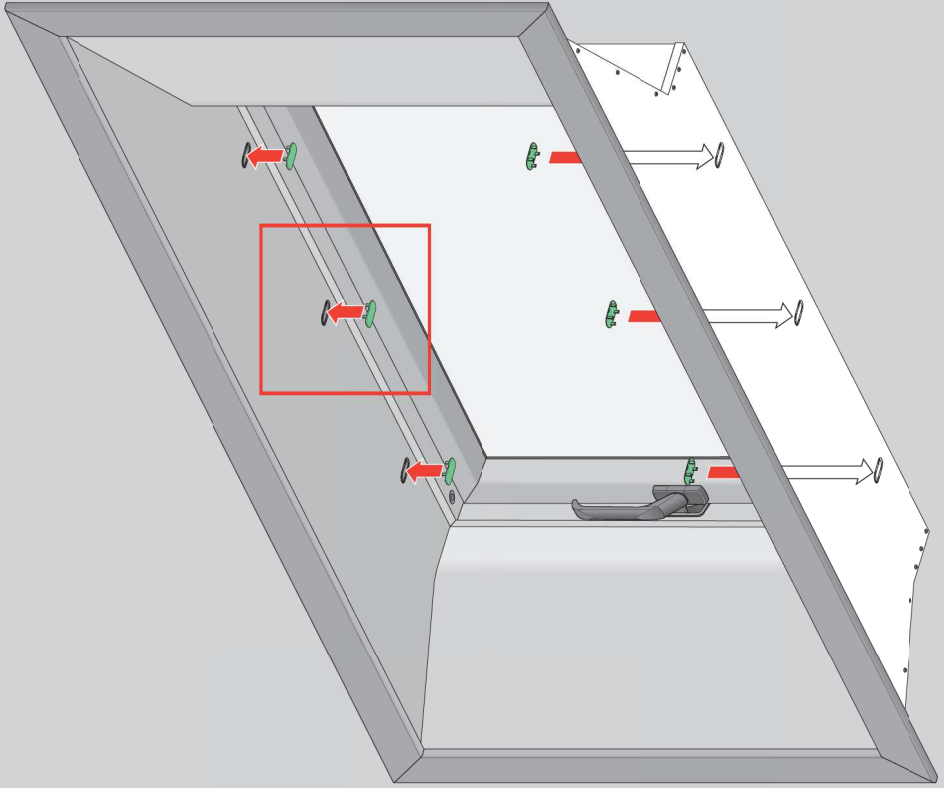
Ø 3mm



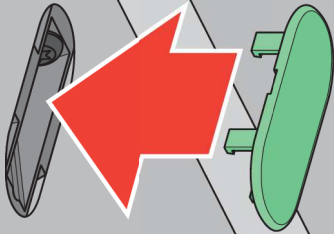


14e

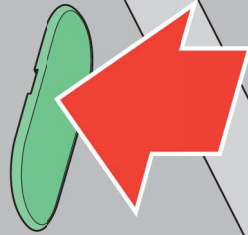


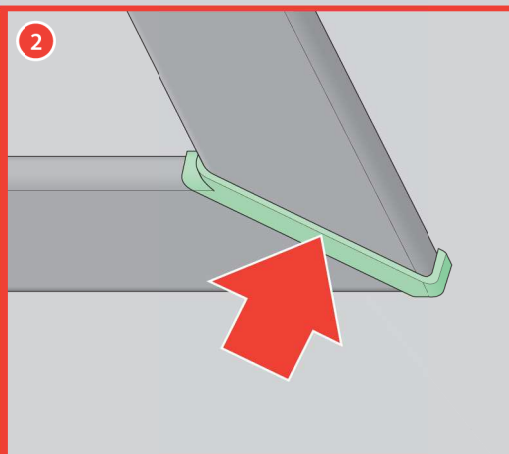
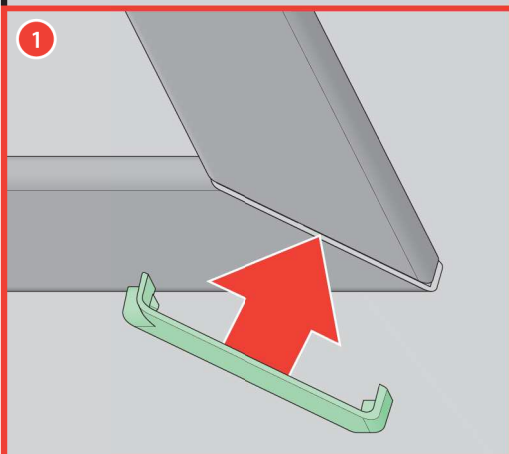
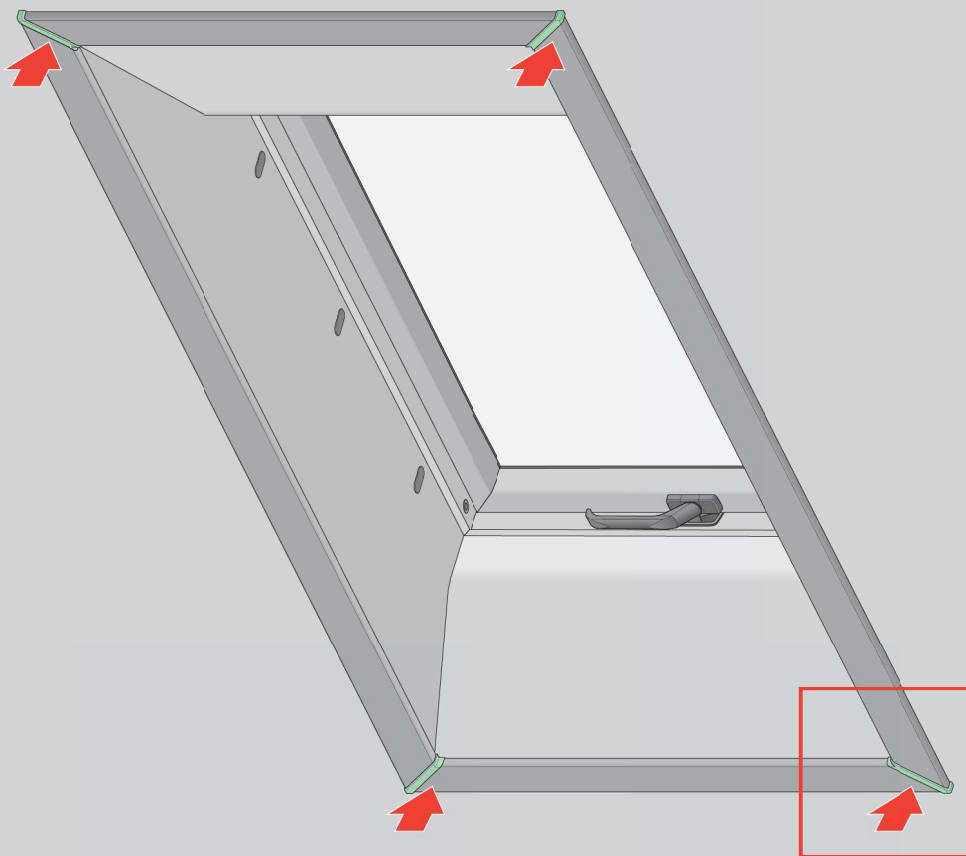


1



2





0 [cm] 1 2 3 4 5 6 7 8 9 10 11 12 13 14

<b>CZ</b>	Vytvořte ani prodávče nenosou žádnou odpovědnost za dodržení příslušných platných zákonů, stavebních předpisů a bezpečnostních požadavků uživatelů výrobku, architektem, montážníkem nebo vlastníkem budovy.	<b>DE</b>	Hersteller und Verkäufer übernehmen keine Haftung für Nichtbeachtung entsprechender Rechts- und Bauvorschriften sowie Sicherheitsanforderungen seitens Produktbenutzers, Architekten, Monteure oder Gebäudebesitzer.
<b>ES</b>	El fabricante y el vendedor no tienen ninguna responsabilidad por el incumplimiento de la ley vigente, normas de construcción y exigencias de seguridad por parte del usuario del producto, arquitecta, instalador o el propietario del edificio.	<b>FR</b>	Le fabricant et le vendeur ne prend aucune responsabilité de ne pas respecter les lois applicables, les règlements sur les bâtiments et les exigences en sécurité par l'utilisateur du produit, l'architecte, l'installateur ou le propriétaire du bâtiment.
<b>GB</b>	Manufacturers and Sellers shall bear no liability for failure to comply with the applicable laws, building codes and safety requirements by the user of the product, architect, fitter or owner of the building.	<b>HU</b>	A Gyártó és a Forgalmazó nem vállal semmiféle felelősséget a vonatkozó törvényi, építési és biztonsági előírások termékhasználat, építész, telepítésmester vagy épületulajdonos általi be nem tartásáért.
<b>IT</b>	Il Produttore e il Rivenditore non potranno essere ritenuti responsabili per il mancato rispetto, da parte dell'utente del prodotto, del progettista, dell'installatore o del proprietario dell'edificio, delle leggi vigenti, nonché dei regolamenti edili e di quelli relativi alla sicurezza.	<b>NL</b>	De fabrikant en verkoper zijn niet aansprakelijk voor gevolgen bij het niet opvolgen van toepasselijke wetten, bouwbesluiten en veiligheidsvoorschriften door de gebruiker van het product, de architect, de installateur of de eigenaar van het gebouw.
<b>PL</b>	Producenci i sprzedawca nie ponosi żadnej odpowiedzialności za nieprześcieżenie stosownych przepisów prawa, przepisów budowlanych i wymogów bezpieczeństwa przez użytkownika produktu, architekta, montażystę lub właściciela budynku.	<b>PT</b>	O fabricante e o vendedor não tem nenhuma responsabilidade pelo o não cumprimento da lei, códigos de construção e as exigências de segurança por parte do usuário do produto, arquiteto, instalador ou proprietário do edifício.
<b>RO</b>	Nici producătorul, nici distribuitorul nu sîi vor asuma niciun fel de răspundere pentru nerespectarea legilor în vigoare, a legilor din domeniul construcțiilor sau a măsurilor de siguranță impuse utilizatorilor produsului, arhitecților, montajorilor sau proprietarilor clădirii.	<b>RU</b>	В случае несоблюдения архитектором, монтажником или владельцем здания строительных правил и норм безопасности ответственность с производителя и продавца снимается.
<b>SK</b>	Vytvára a predávača nenesú žiadnu zodpovednosť za nedodržanie príslušných platných zákonov, stavebných predpisov a bezpečnostných požadavkov užívateľom výrobku, architektom, montážnym alebo majiteľom objektu.		