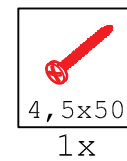
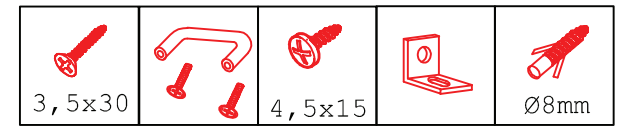
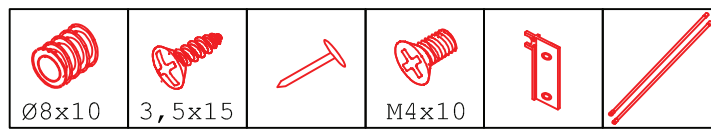
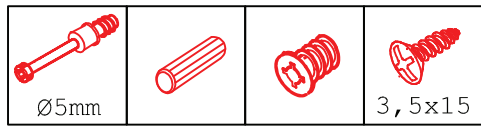


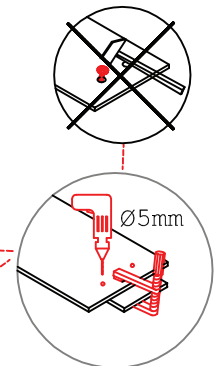
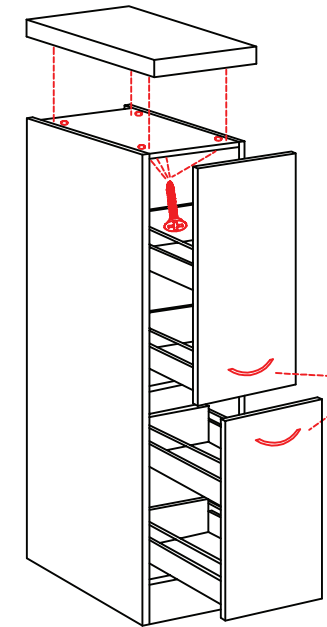
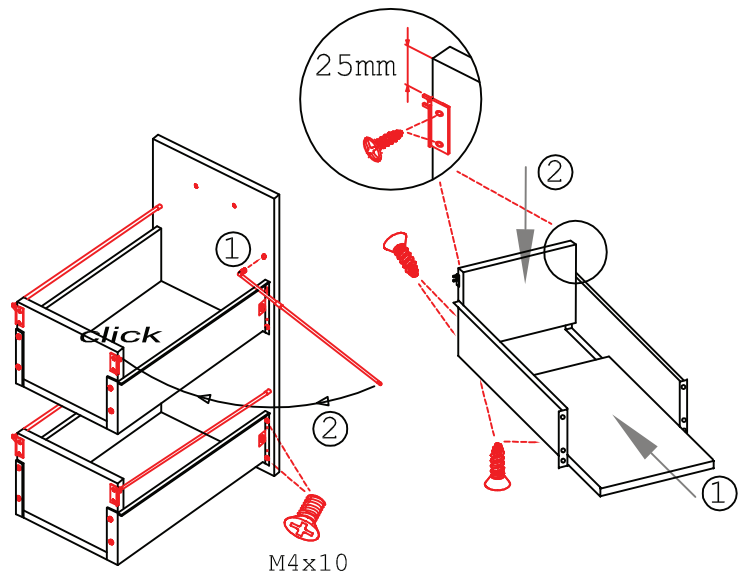
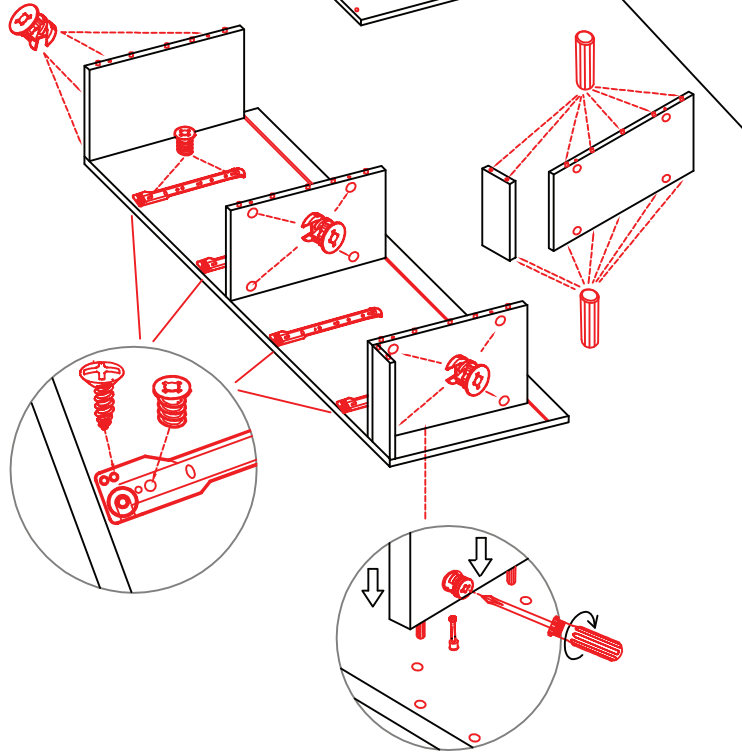
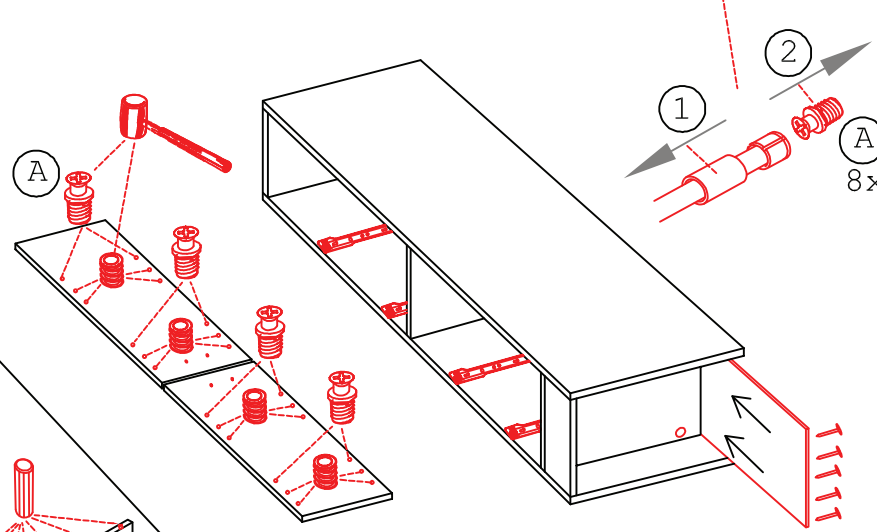
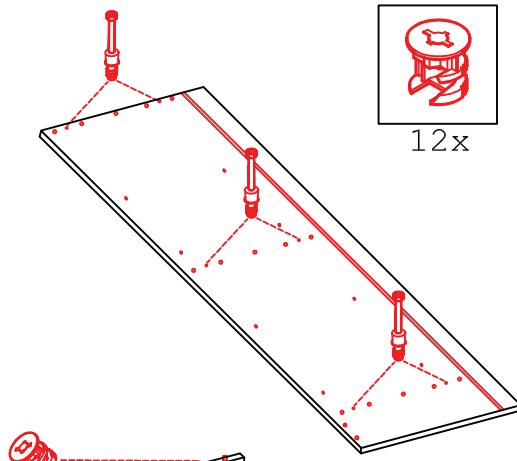
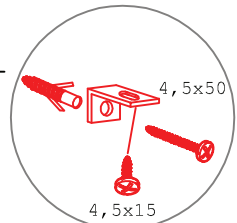
DAS 30 Variante

Montageanleitung / Notice de montage / Assembly instruction



Kippsicherung !!!

Schrank und Wand
mittels Winkel
verbinden (unter dem
oberen Boden)



Die Einstellung der Auszug-Blenden bitte durch drehen an den einzelnen Reihlingstangen vornehmen. (heranhohlen oder wegdrücken)