

(EN) Assembly instructions

(DE) Montageanleitung

(DA) Montagevejledning

(IT) Istruzioni di Montaggio

(FR) Notice de Montage

(SV) Monteringsanvisning

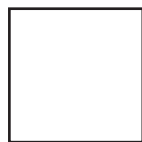
(SL) Navodila za Montažo

(NL) Montage Instructies

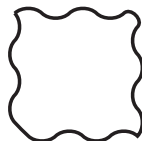


Vitavia
- makes living grow

VM0061-JR
9800



Diagrams in a single frame show the view from inside the greenhouse.



Diagrams in a wavy frame show the view from outside the greenhouse.



Important Tip, please take note:



Is not included in carton.

• (EN) Symbols / Contents / Recommendations / Safety Notice / Necessary Tools / Maintenance	Pages 2-4
• (DE), (FR), (NL), (DA), (SV), (IT), (SL),	Pages 5-25
• Part List Summary	Page 26
• Part list JRM, P1	Pages 27-32
• Part list JRM, P2	Page 33
• Part list JRM, P3	Page 34
• Part list JRS, P1S	Pages 35-41
• Part list JRS, P2S	Page 42
• Part list JRS, P3S	Page 43
• Part list JRM, JRS, P4	Page 44
• Part list JRM, JRS, P5	Page 45
• Part list JRM, JRS, P6	Page 46
• Part list JRM, JRS, P7	Pages 47-48
• Part list JRM, JRS, P8	Pages 49-50
• Glazing Plan	Pages 52-53
• Suggested Foundation	Pages 54-55
Assembly	
• Step 1 Sill Bars / Corner Posts	Pages 56-62
• Step 2 Middle Bars / Eave Angles	Pages 64-70
• Step 3 Middle Bars	Pages 72-73
• Step 4 Roof	Pages 74-83
• Step 5 Windows	Pages 84-87
• Step 6 Doors	Pages 88-95
• Step 7 Glazing	Pages 96-115
• Step 8 Finishing	Pages 116-122
• Step 9 Down pipes	Pages 124-127



Dear Customer,

Thank you for choosing our quality product.
We feel confident that it will bring you a lot of pleasure.



Please read these instructions carefully and completely before assembling your greenhouse.

RECOMMENDATIONS

Note: The product you have purchased is intended **only** for the growing of plants and should **only** be used for this purpose. When used for other purposes we will take no responsibility.

Site Selection: Always try to select a sunny location, sheltered from the wind as much as possible. The site selection is important to ensure best results when cultivating your plants and for the safety of you house.

0. Foundation:

The following foundation specifications are suggestions only.

Important: The foundation must extend down below the frost level.

For the erection of this greenhouse we suggest a solid foundation. It is possible to prepare this foundation from concrete, brickwork or stonework. If you have no experience with the construction of such a foundation please consult a company specialising in this work.

Important: The greenhouse should be connected to the foundation only after the greenhouse is completely assembled and it has been checked to be exactly right angular and level.

Before you begin:

Before assembling your new greenhouse, please check that all parts in the provided lists are included. Please take each bundle out of the packaging in order to identify the parts better.

The part lists are sorted according to the carton in which they are delivered.

It is important that the opened bundles do not get mixed with one another.

If something is missing please contact your retailer.


If you find that a part does not fit as shown **do not** make any changes to the part. Please contact your retailer, who will guide you to the relevant customer service partner.

Our policy is one of continuous improvement and we reserve the right to change the specifications without prior notice. This can lead to small differences between your product and that shown in this manual.

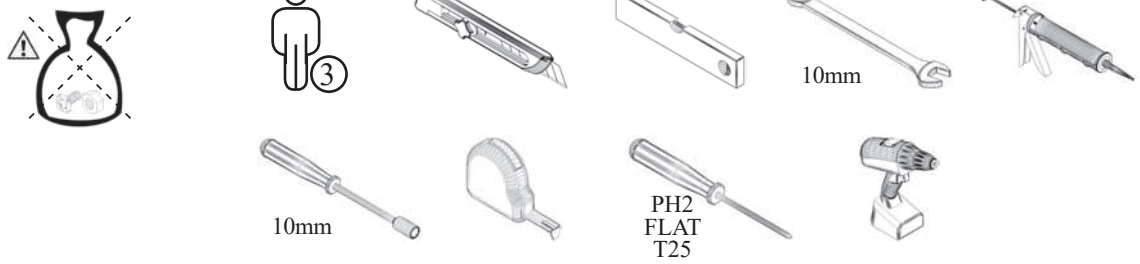


Choking Hazard -
Contains small parts

SAFETY NOTICE

- **Sharp edges and corners can cause injury.** Always wear protective glasses, gloves, shoes and headgear when handling the aluminium profiles, glass and polycarbonate sheets. Broken glass is a safety hazard – always clear up immediately and dispose of with care.
- **It is recommended that this greenhouse is assembled by two to three people.**
- **Important! Danger of crushing during assembly.**
- **The greenhouse should not be assembled during strong wind or storm conditions.**
- **The greenhouse must always be anchored.**
- **Please check the tightness of all nuts and bolts 2 weeks after completing the assembly.** 
- **In the event of high wind conditions, close the doors and all vents.**
- **In the event of heavy snowfall, clear the roof of the building or take suitable measures to support the roof. Heat the building in winter.**

NECESSARY TOOLS



MAINTENANCE

The greenhouse should be thoroughly washed with a gentle detergent occasionally. The glass can be cleaned with glass cleaner. Please check that the cleaning agents used do not react aggressively with aluminium or plastic.

If you are unsure if the cleaning agent is appropriate please test it on a small area out of direct sunlight.



Note:

For the complete protection of your new greenhouse, we advise you to include it in your house insurance. Please take note of possible building rules relating to the positioning of greenhouses.

Please stick the included greenhouse model label onto the door bar after successfully assembling this product. This information is important in the event that replacement parts are later required.

Please keep these Assembly Instructions in a safe place, for future reference!

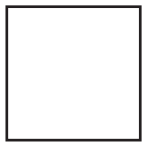


Note:

Please follow exactly the instructions and tips provided in this instruction manual to avoid any difficulties. Should you find a potential failure in this manual, or find a point not clearly explained, please contact your retailer.

We appreciate your suggestions and support.

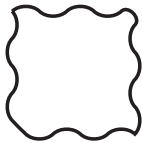
A full range of greenhouse accessories, to help you make the most of this product, is available from your stockist. Please make yourself aware of these.



**Abbildungen mit einfachem Rahmen:
Innenansicht**



**Wichtiger Hinweis,
unbedingt zu beachten**



**Abbildungen mit gewelltem Rahmen:
Aussenansicht**



**Gehört nicht zum
Lieferumfang.**

• (EN) Symbols / Contents / Recommendations / Safety Notice / Necessary Tools / Maintenance	S. 2-4
• (DE) Symbole / Inhalt / Empfehlungen / Sicherheitshinweise / Benötigte Werkzeuge / Wartung und Pflege	S. 5-7
• (FR), (NL), (DA), (SV), (IT), (SL),	S. 8-25
• Stückliste / Tabelle	S. 26
• Stückliste JRM, P1	S. 27-32
• Stückliste JRM, P2	S. 33
• Stückliste JRM, P3	S. 34
• Stückliste JRS, P1S	S. 35-41
• Stückliste JRS, P2S	S. 42
• Stückliste JRS, P3S	S. 43
• Stückliste JRM, JRS, P4	S. 44
• Stückliste JRM, JRS, P5	S. 45
• Stückliste JRM, JRS, P6	S. 46
• Stückliste JRM, JRS, P7	S. 47-48
• Stückliste JRM, JRS, P8	S. 49-50
• Verglasung	S. 52-53
• Fundament	S. 54-55
Montage	
• Schritt 1 Grundrahmen u. Eckpfosten	S. 56-62
• Schritt 2 Zwischenprofil u. Traufenwinkel	S. 64-70
• Schritt 3 Zwischenprofile	S. 72-73
• Schritt 4 Dach	S. 74-83
• Schritt 5 Fenster	S. 84-87
• Schritt 6 Tür	S. 88-95
• Schritt 7 Verglasung	S. 96-115
• Schritt 8 Abschlussarbeiten	S. 116-122
• Schritt 9 Regenfallrohre	S. 124-127



Sehr geehrte Kundin, sehr geehrter Kunde,
danke, dass Sie sich für unser Produkt entschieden haben.
Wir sind überzeugt, dass es Ihnen viel Freude bereiten wird.



Bitte lesen Sie diese Aufbauanleitung vor Beginn der Montage komplett durch!

EMPFEHLUNGEN

Hinweis: Das von Ihnen erworbene Produkt ist für die Aufzucht von Pflanzen konstruiert und sollte auch ausschließlich dafür genutzt werden. Bei anderweitiger Nutzung ist jegliche Haftung ausgeschlossen.

Standortwahl: Suchen Sie den sonnigsten, aber gleichzeitig auch einen windgeschützten Platz für Ihr Gewächshaus aus. Die Standortwahl ist extrem wichtig für den Aufzuchterfolg und die Sicherheit Ihres Hauses.

0. Fundament:Angaben zum Fundament sind lediglich Empfehlungen.

Das Fundament muss frostfrei gegründet werden.

Für das Aufstellen des Gewächshauses benötigen Sie einen festen Sockel. Es ist möglich, diesen festen Sockel (das Fundament) aus Beton oder aus Mauerwerk zu fertigen. Sollten Sie über keinerlei Erfahrung mit Fundamentarbeiten verfügen, wenden Sie sich bitte an einen Fachmann.

Erst wenn alles im Winkel und fertig montiert ist, verbinden Sie den Sockel mit dem unteren Bodenrahmen des Hauses.

Bevor Sie beginnen:

Bevor Sie mit der Montage Ihres Gewächshauses beginnen, überprüfen Sie, ob alle in der Liste aufgeführten Teile vorhanden sind. Nehmen Sie die einzelnen Bündel aus der Verpackung, um sie besser identifizieren zu können.

Die Teileliste ist kartonweise gegliedert.

Es ist wichtig, dass die geöffneten Bündel nicht durcheinander geraten.

Sollte trotz sorgfältigster Prüfung etwas fehlen, dann setzen Sie sich bitte mit Ihrem Lieferanten in Verbindung.


Sollte es einmal vorkommen, dass ein Teil vermeintlich nicht passt, fangen Sie nicht an zu bohren oder zu sägen. Kontaktieren Sie Ihren Vertragspartner. Der für Sie zuständige Kundendienst wird sich mit Ihnen in Verbindung setzen.

Weiterentwicklungen im Sinne des technischen Fortschritts behalten wir uns vor. So können geringfügige Abweichungen in den Darstellungen entstehen.



Erstickungsgefahr -
Enthält Kleinteile

SICHERHEITSHINWEISE

- Bei der Handhabung von Glas, Hohlkammerplatten oder Gewächshausteilen sind immer eine Schutzbrille, Handschuhe, Sicherheitsschuhe und ein Kopfschutz zu tragen, da scharfe Kanten zu Verletzungen führen können. Gebrochenes Glas ist ein Sicherheitsrisiko. Beseitigen Sie es bitte mit der gebotenen Vorsicht.
- Es wird empfohlen, dieses Gewächshaus von 2-3 Personen aufbauen zu lassen.
- Achtung! Quetschgefahr bei der Montage.
- Beim Einbau der Verglasung zusätzlich eine Schutzbrille tragen.
- Montage darf nicht bei starkem Wind oder Sturm erfolgen.
- Nach 2 Wochen bitte alle Schraubverbindungen nachziehen
- Das Gewächshaus muss immer verankert werden.
- Kontrollieren Sie nach 14 Tagen den festen Sitz der Muttern. 
- Dächer von Gewächshäusern sind so rechtzeitig von Schnee zu räumen, dass keine gefährliche Schneebelastung eintreten kann. Bei stärkeren Schneefällen muss das Dach schnellstmöglich freigeräumt werden.
- Bei starkem Wind sollten alle Öffnungen (Fenster und Türen) geschlossen werden, da der Wind sonst mehr Angriffsfläche erhält.
- Beheizen Sie das Gewächshaus im Winter.

BENÖTIGTE WERKZEUGE



WARTUNG UND PFLEGE

Das Gewächshaus sollte hin und wieder gründlich mit einem neutralen Reinigungsmittel abgewaschen werden. Das Glas kann mit einem Reinigungsmittel gesäubert werden, das weder Kunststoffteile noch den Aluminiumrahmen angreift.

Sollten Sie unsicher sein, ob das von Ihnen verwendete Mittel verträglich ist, testen Sie es bitte zuerst an einer kleinen, der Sonne abgewandten Stelle.

Hinweis:



Zum vollen Schutz des Gewächshauses und zur generellen Vorbeugung empfehlen wir, das Gewächshaus mit in Ihre Hausrat- oder Gebäudeversicherung einzubeziehen. Wenden Sie sich zu diesem Zwecke an Ihren Versicherer.

Informieren Sie sich über evtl. vorhandene örtliche Bauvorschriften.

Bitte kleben Sie den beiliegenden Typenaufkleber nach dem Aufbau auf das Türprofil. Diese Modellbezeichnung ist wichtig, falls Sie später einmal Ersatzteile brauchen sollten. Bewahren Sie die Montageanleitung gut auf!



Folgen Sie genau den Angaben und Hinweisen dieser Bedienungsanleitung und Sie werden bei der Montage keine Schwierigkeiten haben. Sollten Ihnen vermeintliche Fehler in der Bedienungsanleitung auffallen oder ist Ihnen ein Passus unklar, wenden Sie sich bitte an Ihren Händler oder schreiben Sie uns an folgende e-Mail-Adresse:

kundendienst@eph-schmidt.de

Wir sind für Ihre Anregungen und Unterstützung dankbar.

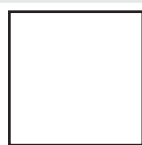


Illustration avec cadre simple :
vue intérieure

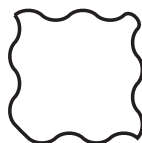


Illustration avec cadre ondulé :
vue extérieure



Remarque importante
À observer impérativement

N'est pas comprise dans la livraison.

- (EN) Symbols / Contents / Recommendations / Safety Notice / Necessary Tools / Maintenance p. 2 à 4
- (DE) p. 5 à 7
- (FR) Symboles / Sommaire / Recommandations / Consignes de sécurité / Outils Nécessaires / Maintenance et entretien p. 8 à 10
- (NL), (DA), (SV), (IT), (SL), p. 11 à 25
- Nomenclature / Tableau p. 26
- Nomenclature JRM, P1 p. 27 à 32
- Nomenclature JRM, P2 p. 33
- Nomenclature JRM, P3 p. 34
- Nomenclature JRS, P1S p. 35 à 41
- Nomenclature JRS, P2S p. 42
- Nomenclature JRS, P3S p. 43
- Nomenclature JRM, JRS, P4 p. 44
- Nomenclature JRM, JRS, P5 p. 45
- Nomenclature JRM, JRS, P6 p. 46
- Nomenclature JRM, JRS, P7 p. 47 et 48
- Nomenclature JRM, JRS, P8 p. 49 et 50
- Vitrage p. 52 et 53
- Fondations p. 54 et 55
- Montage
- Étape 1 Cadre de base et piliers d'angle p. 56 à 62
- Étape 2 Profilé intermédiaire et angle de gouttière p. 64 à 70
- Étape 3 Profilés intermédiaires p. 72 et 73
- Étape 4 Toit p. 74 à 83
- Étape 5 Fenêtre p. 84 à 87
- Étape 6 Porte p. 88 à 95
- Étape 7 Vitrage p. 96 à 115
- Étape 8 Travaux de finition p. 116 à 122
- Étape 9 Tuyaux de descente de pluie p. 124 à 127



Chère cliente, cher client,
 Merci d'avoir choisi notre produit.
 Nous sommes convaincus qu'il vous procurera une grande satisfaction.



Merci de lire ces instructions intégralement avant de commencer le montage !

RECOMMANDATIONS

Remarque: Le produit que vous venez d'acquérir a été conçu pour la culture de plantes et doit être utilisé exclusivement dans cet objectif. Nous excluons toute responsabilité en cas d'autre utilisation.

Choix de l'emplacement: Choisissez l'emplacement le plus ensoleillé mais aussi le mieux protégé du vent pour votre serre. Le choix de l'emplacement est extrêmement important pour la réussite de vos cultures et la sécurité de votre serre.

0. Fondation: Les indications sur les fondations ne sont que des recommandations.

Les fondations doivent être à l'abri du gel.

Vous avez besoin d'une embase solide pour installer la serre. Il est possible de réaliser cette embase (ces fondations) en béton ou en maçonnerie. Si vous n'avez aucune expérience dans le domaine de travaux de fondation, merci de vous adresser à un spécialiste.

Ce n'est que quand tout est entièrement monté et perpendiculaire que vous pourrez fixer le cadre du plancher de la cabane avec l'embase.

Avant de commencer: Avant de commencer le montage de votre serre, vérifiez que vous disposez de toutes les pièces telles qu'elles sont indiquées dans la liste. Retirez les différents paquets de l'emballage pour mieux les identifier.

La liste des pièces est triée par carton.

Il est important de ne pas mélanger les paquets ouverts.

Si, malgré nos contrôles attentifs, un élément devait manquer, merci de contacter votre fournisseur.

S'il devait arriver qu'une pièce ne soit éventuellement pas adaptée, ne commencer pas à percer ni à scier. Contactez votre partenaire de contrat. Le service après-vente compétent vous contactera.

Sous réserve de développements effectués dans l'objectif du progrès technologique. Il est donc possible que les représentations présentent de légères divergences.



Risque d'étouffement -
 Contient de petites
 pièces

CONSIGNES DE SÉCURITÉ

- **Toujours porter des lunettes et des gants de protection, des chaussures de sécurité et un casque lors de la manipulation du verre, des panneaux alvéolaires ou des éléments de la serre étant donné que les rebords coupants peuvent sinon provoquer des blessures. Le verre brisé constitue un risque. Merci de l'éliminer avec la prudence qui s'impose.**
- **Il est recommandé de faire monter cette serre par 2 ou 3 personnes.**
- **Attention ! Risques d'écrasement lors du montage.**
- **Porter en plus des lunettes de protection lors de l'installation du vitrage.**
- **Le montage ne doit pas être effectué en cas de vent fort ou de tempête.**
- **Merci de resserrer tous les raccords vissés après 2 semaines.**
- **La serre doit toujours être ancrée.**
- **Contrôlez tous les 14 jours que les écrous sont toujours bien serrés. (14)**
- **Les toits des serres doivent être rangés à temps avant la chute de neige de manière à éviter toute charge dangereuse due à la neige. En cas de chutes de neige importantes, le toit doit être retiré aussi vite que possible.**
- **En cas de vents forts, toutes les ouvertures (fenêtres et portes) doivent être fermées sinon le vent dispose de davantage de surface de prise.**
- **Chauffez la serre pendant l'hiver.**

OUTILS NÉCESSAIRES



MAINTENANCE ET ENTRETIEN

La serre doit être nettoyée de temps en temps avec un produit nettoyant neutre. Les vitres peuvent être nettoyées avec un produit qui n'attaque ni les pièces en plastique ni le cadre en aluminium.

Si vous n'êtes pas sûr que le produit que vous utilisez soit adapté, effectuez tout d'abord un essai sur une petite surface protégée du soleil.



Remarque :

Pour protéger au maximum votre serre et par prévention générale, nous recommandons de l'inclure dans votre couverture d'assurance ménagère et immobilière. Pour cela, merci de vous adresser à votre assureur.

Renseignez-vous sur les éventuelles réglementations de construction locales.

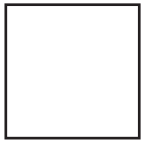
Merci de coller la plaque signalétique ci-jointe sur le profilé de la porte après le montage. La désignation du modèle est importante pour le cas où vous auriez besoin plus tard d'une pièce de rechange. Conservez ces instructions de montage soigneusement !



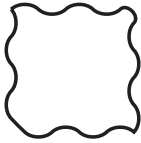
Remarque :

Suivez fidèlement les instructions et les indications de cette notice d'utilisation et vous n'aurez aucun problème à effectuer le montage. Si vous deviez constater d'éventuelles erreurs dans cette notice ou si un passage vous semble peu clair, veuillez contacter votre revendeur.

Merci pour vos critiques et votre soutien.



Op de tekeningen met het
enkelvoudige frame wordt
de binnenkant van de kas
getoond.



Op de tekeningen met
het golvend frame wordt
de buitenkant van de kas
getoond.



Belangrijke tip, in acht
nemen a.u.b.:



Deze is niet inbegrepen.

• (EN) Symbols / Contents / Recommendations / Safety Notice / Necessary Tools / Maintenance	S. 2-4
• (DE), (FR),	S. 5-10
• (NL) Symbolen / Inhoud / Adviezen / Veiligheidsregels / Vereiste Gereedschappen / Onderhoud	S. 11-13
• (DA), (SV), (IT), (SL),	S. 14-25
• Samenvatting onderdelenlijst	S. 26
• Onderdelenlijst JRM, P1	S. 27-32
• Onderdelenlijst JRM, P2	S. 33
• Onderdelenlijst JRM, P3	S. 34
• Onderdelenlijst JRS, P1S	S. 35-41
• Onderdelenlijst JRS, P2S	S. 42
• Onderdelenlijst JRS, P3S	S. 43
• Onderdelenlijst JRM, JRS, P4	S. 44
• Onderdelenlijst JRM, JRS, P5	S. 45
• Onderdelenlijst JRM, JRS, P6	S. 46
• Onderdelenlijst JRM, JRS, P7	S. 47-48
• Onderdelenlijst JRM, JRS, P8	S. 49-50
• Beglazing	S. 52-53
• Fundering	S. 54-55
Montage	
• Stap 1 Kalfjes / hoekprofielen	S. 56-62
• Stap 2 Middenprofielen / hoeken zijkant	S. 64-70
• Stap 3 Middenprofielen	S. 72-73
• Stap 4 Dak	S. 74-83
• Stap 5 Venster	S. 84-87
• Stap 6 Deuren	S. 88-95
• Stap 7 Beglazing	S. 96-115
• Stap 8 Afwerking	S. 116-122
• Stap 9 Valpijpen	S. 124-127



Beste klant,

Hartelijk dank voor het kiezen van ons kwaliteitsproduct.
Wij vertrouwen erop dat het u veel plezier zal opleveren.



Leest u eerst de gehele instructies door alvorens te beginnen met de opbouw van de kas.

ADVIEZEN

N.B.: Het product dat u hebt gekocht, is **uitsluitend** bestemd voor het kweken van planten en dient **uitsluitend** voor dit doel te worden gebruikt. Wanneer het voor andere doeleinden zal worden gebruikt, dragen wij hier geen verantwoordelijkheid voor.

Kiezen plaats: Probeer altijd een zonnige plaats te kiezen die zoveel mogelijk tegen wind beschermt is. De keuze van de plaats is belangrijk om de beste resultaten te behalen bij het kweken van uw planten en voor de veiligheid van uw kas.

0. Fundering: De volgende funderingsspecificaties zijn alleen maar suggesties.

Belangrijk: De fundering moet tot beneden de vorstgrens zitten.

Wij adviseren een vaste fundering om deze kas op te zetten. Deze fundering kan worden voorbereid met beton, metsel- of steenwerk. Als u geen ervaring hebt met het maken van een dergelijke fundering, moet u een bedrijf raadplegen dat zich in dit werk specialiseert.

Belangrijk: De kas dient pas op de fundering te worden gemonteerd nadat de kas volledig is gemonteerd en gecontroleerd is of zij haaks en waterpas staat.

Voordat u begint: Controleer a.u.b. of u alle onderdelen op de meegeleverde lijst hebt voordat u begint aan het in elkaar zetten van uw nieuwe kas. Haal a.u.b. elk pakket uit de doos om de onderdelen beter te identificeren.

De onderdelenlijsten zijn gesorteerd volgens de doos waarin zij worden geleverd.

Het is belangrijk dat de open pakketten niet door elkaar gehaald worden.

Als er onderdelen ontbreken, neem dan a.u.b. contact op met uw leverancier.


Als u merkt dat een onderdeel niet past zoals op de tekening, breng dan **geen** veranderingen aan het onderdeel aan. Neem a.u.b. contact op met uw leverancier, die u naar de relevante klantenservicepartner zal doorverwijzen.

Ons beleid is gebaseerd op het continu verbeteren van onze producten en hierdoor behouden wij ons het recht voor om modellen te veranderen zonder verdere berichtgeving. Dit kan ertoe leiden dat er kleine verschillen zijn tussen uw product en het product dat in deze handleiding staat.



Verstikking -
Bevat kleine onderdelen

VEILIGHEIDSREGELS

- Scherpe hoekjes en randen kunnen tot verwondingen leiden. Draag altijd een veiligheidsbril, beschermende handschoenen, schoenen en hoofdbedekking als u werkt met de aluminium profielen, glas- en polycarbonaat platen. Gebroken glas is een veiligheidsrisico - u dient het veilig en meteen op te ruimen.
- Wij raden u aan de kas met twee tot drie personen in elkaar te zetten.
- Belangrijk! Gevaar voor platdrukken tijdens de montage.
- De kas moet **niet** tijdens harde wind of storm worden gemonteerd.
- De kas moet **altijd** worden verankerd.
- Controleer a.u.b. twee weken na het voltooien van de montage of alle moertjes en  boutjes vastzitten.
- Sluit bij zware wind altijd de deuren en alle ramen.
Houd bij zware sneeuwval het dak van de kas vrij of zorg voor een goede ondersteuning van het dak. Verwarm de kas in de winter.

VEREISTEGEREEDSCHAPPEN

ONDERHOUD

Om uw kas schoon te houden dient deze af toe grondig gereinigd te worden met een zacht reinigingsmiddel. Het glas kan met een glasreinigingsmiddel worden gereinigd. Zorg er a.u.b. voor dat de reinigingsmiddelen niet agressief reageren met aluminium of kunststof.

Als u niet zeker weet of het reinigingsmiddel toepasselijk is, test het dan a.u.b. op een klein stuk dat niet in de volle zon ligt.



N.B.:

Voor de gehele bescherming van uw nieuwe kas raden wij u aan om deze op te nemen in uw opstalverzekering. Denk er ook aan dat de kas aan alle bouweisen moet voldoen en houd ook rekening met de plaats van de kas.

Plak alstublieft de inbegrepen sticker van het kasmodel op het deurprofiel nadat de kas succesvol is geïnstalleerd. Deze informatie is belangrijk voor het vervangen van onderdelen in de toekomst.

Bewaar de instructies op een veilige plek zodat u deze nog altijd kunt nalezen!

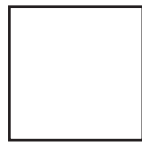


N.B.:

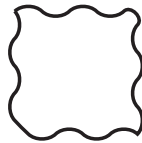
Volg a.u.b. de instructies en tips in deze instructiehandleiding exact op om moeilijkheden te voorkomen. Mocht u een potentiële fout in deze handleiding aantreffen, of een punt dat niet duidelijk uitgelegd is, neem dan a.u.b. contact op met uw leverancier.

Wij stellen uw suggesties en steun op prijs.

Er is een compleet assortiment kasaccessoires beschikbaar bij uw leverancier om dit product ten volle te benutten. Neem hier nota van a.u.b.



Tegninger med enkeltramme er set indefra.



Tegninger med bølget ramme er set udefra.



NB!: Vigtigt tip! Bemærk venligst!



Indgår ikke i leverancen.

• (EN) Symbols / Contents / Recommendations / Safety Notice / Necessary Tools / Maintenance	S. 2-4
• (DE), (FR), (NL),	S. 5-13
• (DA) Symboler / Indhold / Anbefalinger / Sikkerhedshenvisninger / Nødvendigt Værktøj / Vedligeholdelse og pleje	S. 14-16
• (SV), (IT), (SL),	S. 17-25
• Stykliste oversigt	S. 26
• Stykliste JRM, P1	S. 27-32
• Stykliste JRM, P2	S. 33
• Stykliste JRM, P3	S. 34
• Stykliste JRS, P1S	S. 35-41
• Stykliste JRS, P2S	S. 42
• Stykliste JRS, P3S	S. 43
• Stykliste JRM, JRS, P4	S. 44
• Stykliste JRM, JRS, P5	S. 45
• Stykliste JRM, JRS, P6	S. 46
• Stykliste JRM, JRS, P7	S. 47-48
• Stykliste JRM, JRS, P8	S. 49-50
• Glas / Polycarbonatplader	S. 52-53
• Fundament / sokkel	S. 54-55
Samling og montering	
• Trin 1 Bundramme og hjørnestolper	S. 56-62
• Trin 2 Midterprofil og tagrem	S. 64-70
• Trin 3 Mellemprofiler	S. 72-73
• Trin 4 Tag	S. 74-83
• Trin 5 Vinduer	S. 84-87
• Trin 6 Dør	S. 88-95
• Trin 7 Isætning af glas / polycarbonatplader	S. 96-115
• Trin 8 Færdiggørelse	S. 116-122
• Trin 9 Nedløbsrør	S. 124-127



Kære kunde,

Tak fordi De har valgt et Vitavia produkt. Vi er overbevist om, at De vil få megen glæde af og mange gode stunder i Deres drivhus.



Læs venligst hele denne monteringsvejledning, inden samling og opstilling af drivhuset påbegyndes.

ANBEFALINGER

Bemærk venligst! Dette produkt er konstrueret som et drivhus beregnet til planteavl og er som sådan ikke konstrueret til at være helt tæt, da det er nødvendigt med udluftning bl.a. for at undgå kondensdannelse.

Såfremt De ønsker at anvende drivhuset som et "uderum/stue" eller lignende, gør vi udtrykkeligt opmærksom på, at drivhuset ikke er 100 % vandtæt, og at vi ikke påtager os noget ansvar for eventuelle skader på løsøre el. lign., der er anbragt i drivhuset.

Til montage af dette produkt kræves min. 2 personer.

Skulle De få problemer med drivhusmontagen eller glasisætning, bedes De kontakte Deres forhandler eller vor kundeservice på opj@opj.dk

Anvend ikke vold.

Placering: Vælg et solrigt sted, hvor der er mest muligt læ. Undgå at placere drivhuset på steder, hvor der kan opstå turbulens pga. nærtstående bygninger.

0. Fundament / Sokkel: Oplysninger vedr. fundamentet er at betragte som vejledende forslag.

Drivhuset skal opstilles på et stabilt fundament / sokkel. Soklen kan laves f.eks. som en fuldstøbt betonsokkel eller bygges op i mursten eller Leca-sten.

Soklen skal gå ned i frostfri dybde (80-90 cm) for at undgå skævvridninger.

Bundrammen skal først fastgøres til fundamentet, når hele drivhuset er færdigmonteret, og alt er i vater, lod og vinkel.

Vigtigt: Før De begynder at samle Deres drivhus, kontroller venligst efter indholdsfortegnelsen, at alle dele er medleveret. Tag de enkelte bundter ud af kassen for bedre at kunne kontrollere indholdet. Undgå så vidt muligt at åbne delpakkerne, før De når til det pågældende punkt i vejledningen.

Numrene på bundterne stemmer overens med nummereringen i monteringsvejledningen.

Det er vigtigt ikke at blande åbnede bundter.

Hvis der mangler noget, kontakt venligst Deres forhandler.

Såfremt De mener, at en del ikke passer, må De under ingen omstændigheder begynde at tilpasse denne del ved at bore eller save i aluminiumsprofilerne. Kontakt i stedet vor kundeservice på opj@opj.dk, der vil hjælpe Dem videre.

Vi forbeholder os ret til at foretage tekniske ændringer af produktet og dets specifikationer, hvilket kan medføre ændringer i vejledningerne.

På vor hjemmeside vil De altid kunne finde den nyeste udgave af monteringsvejledningen. Såfremt denne måtte afvige væsentligt fra Deres produkt, er De velkommen til at kontakte vor kundeservice på opj@opj.dk. De kan identificere Deres udgave af vejledningen ved hjælp af det nummer, der er anført nederst på alle sider i vejledningen.



Kvælningsfare -
Indeholder små dele

SIKKERHEDSHENVISNINGER

- De bør altid bruge handsker, når De arbejder med polycarbonatplader eller glas. Skarpe kanter kan forårsage skader. Der kan også forekomme skarpe kanter på kanter og hjørner på aluminiumsprofiler. Her bør De også bære handsker. Ved isætning af glas bør De også anvende beskyttelsesbriller, sikkerhedssko og hovedbeskyttelse (sikkerhedshjelm). Itugået glas udgør en sikkerhedsrisiko og bør bort-skaffes med forsigtighed.
- NB! Udvis forsigtighed ved glasmontage. Glasset kan splintre under monteringen.
- Bær gerne sikkerhedsbriller, medens glasset monteres.
- Samling af drivhuset og montering af glas bør ikke foretages i stærk blæst eller storm.
- Efter ca. 2 uger efterspændes alle bolte uden at overspænde disse. **14**

NØDVENDIGT VÆRKTØJ

**VEDLIGEHOJDELSE**

Drivhuset bør lejlighedsvis rengøres grundigt med et mildt rengøringsmiddel. Glasset kan rengøres med et hvilket som helst rengøringsmiddel, der ikke skader aluminiumsprofiler eller glasholdere og clips, f. eks. Vitavia drivhusrens eller brun sæbe. Test eventuelt på et mindre område, hvis De er i tvivl.

Dørskinnerne bør regelmæssigt rengøres og smøres med stearin/grafitolie.

Ved snefald fjernes sneen fra taget, således at der ikke opstår risiko for skader som følge af snebelastningen af glas og profiler. Ved kraftigt snefald og ved skiftevis tø- og frostvejr skal sne fjernes hurtigst muligt fra taget.

Ved risiko for kraftigt snefald understøttes tagryggen med en stolpe eller lign.

Ved kraftig blæst skal alle vinduer og døre lukkes. Afmonter / deaktiver eventuelle automatiske vinduesåbnere.

**ANMÆRKNING**

Vi anbefaler, at De sørger for, at Deres husforsikring også dækker Deres drivhus. Overhold alle byggevedtægter. Kontakt Teknisk Forvaltning i Deres kommune, hvis De er i tvivl.

Typebetegnelsen skal De bruge ved bestilling af evt. reservedele, så opbevar venligst montagevejledningen til senere brug.

Skulle De få problemer med drivhusmontagen eller glasisætning, bedes De kontakte Deres forhandler eller vor kundeservice på opj@opj.dk

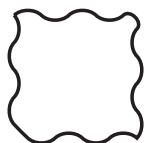
Følg de beskrevne arbejdsgange meget omhyggeligt. Såfremt De mener, at der skulle være fejl ved produktet eller i vejledningen, eller hvis noget er uklart, er De velkommen til at kontakte os på opj@opj.dk. Vi forsøger løbende at opdatere vore vej-ledninger og modtager gerne input via e-mail.



Ritningar med enkel ram är
huset sett inifrån.



OBS!: Viktigt tips!
Notera!



Ritningar med vågig ram är
huset sett utifrån.



Ingår inte i leveransen.

• (EN) Symbols / Contents / Recommendations / Safety Notice / Necessary Tools / Maintenance	S. 2-4
• (DE), (FR), (NL), (DA),	S. 5-16
• (SV) Symboler / Innehållsförteckning / Förslag / Säkerhetsanvisningar / Nödvändiga verktyg / Underhåll och skötsel	S. 17-19
• (IT), (SL),	S. 20-25
• Förteckning och översikt	S. 26
• Innehåll JRM, P1	S. 27-32
• Innehåll JRM, P2	S. 33
• Innehåll JRM, P3	S. 34
• Innehåll JRS, P1S	S. 35-41
• Innehåll JRS, P2S	S. 42
• Innehåll JRS, P3S	S. 43
• Innehåll JRM, JRS, P4	S. 44
• Innehåll JRM, JRS, P5	S. 45
• Innehåll JRM, JRS, P6	S. 46
• Innehåll JRM, JRS, P7	S. 47-48
• Innehåll JRM, JRS, P8	S. 49-50
• Glas / Polykarbonat	S. 52-53
• Fundament / sockel	S. 54-55
Montering	
• Steg 1 Bottenram och hörnstolpar	S. 56-62
• Steg 2 Mittenstolpar och takfot	S. 64-70
• Steg 3 Mellanprofiler	S. 72-73
• Steg 4 Tak	S. 74-83
• Steg 5 Fönster	S. 84-87
• Steg 6 Dörr	S. 88-95
• Steg 7 Montering av glas/polykarbonat	S. 96-115
• Steg 8 Färdigställning	S. 116-122
• Steg 9 Stuprör	S. 124-127



Kära kund,

Tack för att ni valt en Vitavia produkt. Vi är övertygade om att du kommer få mycket glädje av ditt växthus.



Vänligen läs igenom hela monteringsanvisningen innan ni påbörjar monteringen av växthuset.

FÖRSLAG

Notera följande! Du har köpt ett växthus, som är konstruerat för odling av planter och bör uteslutande användas för detta ändamål. Vid annan användning bortfaller producentens ansvar och garantier.

För montering av detta växthus krävs minst 2 personer.

Skulle du få problem med monteringen eller glasmonteringen ombedes du kontakta din återförsäljare.

Använd inte våld.

Placering: Välj en solig plats, med mesta möjliga lä. Undvik att placera växthuset på platser där det kan uppstå turbulent vind pga närliggande byggnader.

0. Fundament / sockel: Upplysningar om fundamentet betraktas som vägledande förslag.

Växthuset skall monteras på ett stabilt fundament/sockel. Sockeln kan tillverkas som tex en helgjuten betongsockel eller byggas i betongsuggor eller leca sten.

Sockeln skall fästas på frostfritt djup (80-90 cm) för att undvika sättningar.

Bottenramen skall fästas på fundamentet först när hela växthuset är färdigmonterat och allt är i lod, vågrätt och vinkelrätt.

Viktigt :Innan du börjar montera växthuset, kontrollera att alla delarna är levererade med hjälp av innehållsförteckningen. Tag ut de numrerade buntarna ur kartongerna, men undvik att öppna dem innan du kommit till den punkten i monteringen.

Numren på buntarna stämmer överens med numreringen i monteringsanvisningen.

Det är viktigt att inte blanda öppnade buntar.

Om något saknas, kontakta din återförsäljare.

Om du anser att en del inte passar, får du under inga omständigheter börja borra eller såga i aluminiumprofilen för att få den att passa. Kontakta istället din återförsäljare för hjälp.

Vi förbehåller oss rätten att göra tekniska förändringar av produkten och dess specifikationer, vilket kan föranleda förändringar i monteringsanvisningen.

På vår hemsida finns alltid den nyaste utgåvan av monteringsanvisningen. Skulle måtten avvika väsentligt från din produkt kan du kontakta din återförsäljare så kan de hjälpa till att identifiera er variant med hjälp av info som finns i din monteringsanvisning.



Kvävningsrisk -
Innehåller små delar

SÄKERHETSANVISNINGAR

- **Du bör alltid använda handskar, när du arbetar med polycarbonatskivor eller glas. Vassa kanter kan förorsaka skador. Det kan också förekomma vassa kanter på hörn på aluminiumprofilerna. Vid isättning av glas bör du också använda skyddsglasögon, skyddsskor och skydd för huvudet (säkerhetshjälm). Krossat glas utgör en säkerhetsrik och bör föras undas med försiktighet.**
- **Obs! Vidtag försiktighet vid glasmontage. Glaset kan gå sönder under monteringen.**
- **Bär gärna skyddsglasögon, medan glaset monteras.**
- **Montering av växthuset och montering av glas bör inte göras i kraftig blåst eller storm.**
- **Efter ca. 2 veckor bör alla bultar efterdras utan att överdras.** **14**

NÖDVÄNDIGAVERKTYG



10mm

PH2
FLAT
T25

UNDERHÅLL

Växthuset bör regelbundet rengöras grundligt med ett mildt rengöringsmedel. Glaset kan rengöras med vilket rengöringsmedel som helst som inte skadar aluminiumprofilerna, glashållare eller clips etc. Vitavia växthusrengöring eller gul såpa tex. Testa gärna ditt medel på ett mindre område om du är osäker.

Dörrskenor bör regelbundet rengöras och smörjas med paraffin eller grafitolja.

Vid snöfall skall snön tas bort från taket så att sakor ej uppstår pga för stor tyngd på glas och profiler. Vid kraftigt snöfall och vid emperaturskiftningar skall snön tas bort från taket så snart som möjligt.

Vid risk för kraftigt snöfall kan takstolen stöttas med en stolpe eller liknande.

Vid kraftig blåst skall alla fönster och dörrar reglas. Avmontera / deaktivera eventuella automatiska fönsteröppnare.



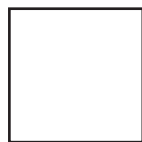
ANMÄRKNING

Vi föreslår att hemförsäkringen även täcker ert växthus. Följ alla byggnadsregler. Kontakta byggnadsnämnen i er kommun om du är osäker.

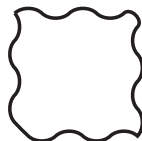
Typbeteckningen du skall använda vid eventuell efterbeställning av reservdelar finns i monteringsanvisningen, så bevara denna även efter monteringen.

Skulle du få problem med monteringen kontakt din återförsäljare.

Följ den beskrivna arbetsgången så mycket som möjligt. Skulle du anse det vara fel på produkten eller monteringsanvisningen så är du välkommen att kontakta opj@opj.dk Vi försöker att löpande uppdatera våra anvisningar och mottager gärna input via e-mejl.



**Figure con telai a una struttura:
Vista interna**



**Figure con telai a cornice ondulata:
Vista esterna**



**Importante indicazione
Osservare assolutamente
quanto segue**



**Non è incluso nel volume di
consegna.**

• (EN) Symbols / Contents / Recommendations / Safety Notice / Necessary Tools / Maintenance	Pag. 2-4
• (DE), (FR), (NL), (DA), (SV),	Pag. 5-19
• (IT) Simboli / Contenuto / Raccomandazioni / Informazioni di sicurezza / Utensili Richiesti / Manutenzione e Assistenza	Pag. 20-22
• (SL),	Pag. 23-25
• Elenco dei pezzi / Tabella	Pag. 26
• Elenco dei pezzi JRM, P1	Pag. 27-32
• Elenco dei pezzi JRM, P2	Pag. 33
• Elenco dei pezzi JRM, P3	Pag. 34
• Elenco dei pezzi JRS, P1S	Pag. 35-41
• Elenco dei pezzi JRS, P2S	Pag. 42
• Elenco dei pezzi JRS, P3S	Pag. 43
• Elenco dei pezzi JRM, JRS, P4	Pag. 44
• Elenco dei pezzi JRM, JRS, P5	Pag. 45
• Elenco dei pezzi JRM, JRS, P6	Pag. 46
• Elenco dei pezzi JRM, JRS, P7	Pag. 47-48
• Elenco dei pezzi JRM, JRS, P8	Pag. 49-50
• Vetratura	Pag. 52-53
• Fondamenta	Pag. 54-55
Montaggio	
• Fase 1 Telaio di base e montanti angolari	Pag. 56-62
• Fase 2 Profilo intermedio e angolare della gronda	Pag. 64-70
• Fase 3 Profili intermedi	Pag. 72-73
• Fase 4 Tetto	Pag. 74-83
• Fase 5 Finestra	Pag. 84-87
• Fase 6 Porta	Pag. 88-95
• Fase 7 Vetratura	Pag. 96-115
• Fase 8 Lavori finali	Pag. 116-122
• Fase 9 Pluviale	Pag. 124-127



Gentile cliente,

grazie per aver deciso di acquistare il nostro prodotto.

Siamo certi che ne sarà soddisfatto.



Leggere completamente le presenti istruzioni prima di iniziare i lavori di montaggio!

RACCOMANDAZIONI

Nota: Il prodotto acquistato è ideato per la coltivazione di piante e deve essere utilizzato esclusivamente per questo scopo. Per qualsiasi altro utilizzo si declina ogni responsabilità.

Scelta del luogo: Scegliere possibilmente un posto soleggiato, ma al contempo protetto dal vento. La scelta del posto di installazione è estremamente importante per il successo costruttivo e la sicurezza della serra.

0. Fondamenta: Le indicazioni sulle fondamenta sono solo dei suggerimenti.

Il fondamento deve essere trattato con una mano di antiruggine.

L'installazione della serra richiede un basamento solido. È possibile realizzare questo basamento (fondamenta) in calcestruzzo oppure in muratura. Se non si dovesse avere alcuna esperienza in questo campo, rivolgersi a uno specialista.

Collegare il basamento al telaio inferiore del pavimento della serra solo quando la costruzione sarà ultimata e posta ad angolo retto.

Prima di iniziare i lavori: Prima di iniziare l'operazione di montaggio della serra, accertarsi che siano presenti tutti i componenti elencati. Prelevare i componenti dall'imballaggio, per poterli identificare meglio.

L'elenco dei pezzi è suddiviso in scatole

È particolarmente importante non mischiare tra di loro i componenti aperti.

Se nonostante un accurato controllo dovessero mancare delle parti, contattate il vostro rivenditore.

Se una delle parti non dovesse combaciare, non iniziare a trapanare o a segare. Contattate il vostro rivenditore. In questo caso il servizio di assistenza vi contatterà a breve.

Ci riserviamo il diritto di applicare modifiche tecniche rivolte allo sviluppo del prodotto. Ciò potrebbe differire dalle rappresentazioni.



Rischio di soffocamento -
0-3
Contiene piccole parti

INFORMAZIONI DI SICUREZZA

- Durante il maneggio di vetro, pannelli di policarbonato o componenti di serre si raccomanda di portare sempre occhiali di protezione, guanti e calzature di sicurezza nonché un elmetto protettivo, poiché gli spigoli taglienti possono causare delle lesioni. I vetri rotti costituiscono un elevato rischio per la sicurezza. Eliminare i vetri rotti con la massima prudenza.
- Si consiglia di far montare la serra da 2-3 persone.
- **Attenzione!** Pericolo di schiacciamento durante il montaggio.
- Portare gli occhiali protettivi durante l'installazione della vetratura.
- Non eseguire il montaggio in caso di forte vento o tempesta.
- Stringere tutti i collegamenti a vite dopo 2 settimane.
- La serra deve essere sempre ancorata al suolo.
- Controllare ogni 14 giorni che i dadi siano stretti a fondo. **14**
- Eliminare tempestivamente la neve dai tetti delle serre in modo da evitare qualsiasi carico di neve pericoloso. In caso di forti nevicate, togliere subito il tetto dalla neve.
- In presenza di forte vento, tenere chiuse tutte le aperture (finestre porte), poiché in questo caso il vento avrebbe una maggiore superficie di attacco.
- Riscaldare la serra in inverno.

UTENSILI RICHIESTI



MANUTENZIONE E ASSISTENZA

Pulire periodicamente la serra con un detergente neutro. Il vetro può essere pulito con un detergente, che non intacchi i componenti di plastica né il telaio di alluminio.

Se si dovessero avere dei dubbi circa il detergente da utilizzare, provarlo prima su una piccola superficie lontana dai raggi solari.



Nota:

Per proteggere interamente la serra a titolo preventivo, consigliamo di stipulare un'assicurazione sugli immobili e sul contenuto della casa. Per maggiori informazioni, si prega di rivolgersi al proprio assicuratore.

Informarsi eventualmente sulle norme costruttive locali.

A montaggio ultimato, incollare l'adesivo allegato sul profilo della porta. La denominazione di questo modello è importante per l'ordinazione delle parti di ricambio. Custodire gelosamente le istruzioni d'uso.



Nota:

Seguire attentamente le indicazioni e le avvertenze contenute in queste istruzioni d'uso non avrete difficoltà durante le operazioni di installazione. Se sulle istruzioni d'uso dovessero venire alla luce presunti errori, oppure se un passaggio non è chiaro, rivolgersi al proprio rivenditore o scrivere all'indirizzo di posta elettronica:

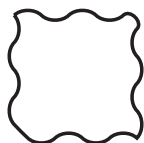
Siamo grati per qualsiasi commento o suggerimento.



Op de tekeningen met het enkelvoudige frame wordt de binnenkant van de kas getoond.



Belangrijke tip, in acht nemen a.u.b.:



Op de tekeningen met het dubbele frame wordt de buitenkant van de kas getoond.



Ni priložen.

- (EN) Symbols / Contents / Recommendations / Safety Notice / Necessary Tools / Maintenance str. 2-4
- (DE), (FR), (NL), (DA), (SV), (IT), str. 5-22
- (SL) Simboli / Kazalo / Priporočila / Varnostna navodila / Potrebno orodje / Vzdrževanje in nega str. 23-25

- Kosovnica / tabela str. 26
- Kosovnica JRM, P1 str. 27-32
- Kosovnica JRM, P2 str. 33
- Kosovnica JRM, P3 str. 34
- Kosovnica JRS, P1S str. 35-41
- Kosovnica JRS, P2S str. 42
- Kosovnica JRS, P3S str. 43
- Kosovnica JRM, JRS, P4 str. 44
- Kosovnica JRM, JRS, P5 str. 45
- Kosovnica JRM, JRS, P6 str. 46
- Kosovnica JRM, JRS, P7 str. 47-48
- Kosovnica JRM, JRS, P8 str. 49-50

- Zasteklitev str. 52-53
- Temelj str. 54-55

- Montaža
- Korak 1 Osnovni okvir in vogalni stebri str. 56-62
- Korak 2 Vmesni profil in kapni kotniki str. 64-70
- Korak 3 Vmesni profili str. 72-73
- Korak 4 Streha str. 74-83
- Korak 5 Okno str. 84-87
- Korak 6 Vrata str. 88-95
- Korak 7 Zasteklitev str. 96-115
- Korak 8 Zaključna dela str. 116-122
- Korak 9 Padne cevi za deževnico str. 124-127



Spoštovani kupec!

hvala, da ste se odločili za naš izdelek.

Prepričani smo, da vam bo v veliko veselje.



Prosimo, da ta navodila za postavitve pred začetkom montaže v celoti preberete!

PRIPOROČILA

Napitek: Izdelek, ki ste ga kupili, je zasnovan za gojenje rastlin in ga smete uporabljati izključno za ta namen. V primeru drugačne uporabe je vsakršna odgovornost izključena.

Izbira lege: Za vaš rastlinjak poiščite najbolj sončno lego, ki pa je hkrati tudi zaščitena pred vetrom. Izbira kraja postavitve je ozredno pomembna za uspeh gojenja rastlin varnost vaše hiše.

0. Temelj: Navedbe o temelju so samo priporočila.

Temelj mora biti postavljen zaščiteno pred zmrzaljo.

Za postavitve rastlinjaka potrebujete stabilno podnožje. To stabilno podnožje (temelj) lahko izdelate iz betona ali v obliki zidu. Če nimate izkušenj s temeljenjem, se obrnite na strokovnjaka.

Šele ko je vse pod pravim kotom in montirano, spojite podnožje s talnim okvirjem rastlinjaka.

Preden začnete: Preden začnete z montažo vašega rastlinjaka, preverite, ali so na voljo vsi deli, ki so navedeni na seznamu. Da boste to lažje ugotovili, vzemite posamezne pakete iz embalaže.

Seznam delov je razčlenjen po škatlah.

Pomembno je, da odprtih paketov ne pomešate.

Če kljub najskrbnejšemu pregledu kaj manjka, stopite v stik z dobaviteljem.

Če se kdaj zgodi, da menite, da določen del ne ustreza, ne začnite vrtati ali žagati. Stopite v stik z vašim pogodbenim partnerjem. Služba za stranke, ki je pristojna za vas, bo vzpostavila stik z vami.

Pridržujemo si pravico do nadaljnjega razvoja v smislu tehničnega napredka. Tako se lahko pojavijo manjša odstopanja v prikazih.



Nevarnost zadušitve -
Vsebuje majhne dele

VARNOSTNA NAVODILA

- Pri rokovanju s steklom, votlimi ploščami ali deli rastlinjaka morate vedno nositi zaščitna očala, rokavice, zaščitne rokavice in zaščito za glavo, ker se lahko na ostrih robovih poškodujete. Zlomljeno steklo predstavlja varnostno tveganje. Odstranite ga z potrebno previdnostjo.
- Priporočamo vam, da rastlinjak postavijo 2 do 3 osebe.
- Pozor! Nevarnost stisnjenja pri montaži.
- Pri vgradnji zasteklitve dodatno nosite zaščitna očala.
- Montaža se ne sme izvajati ob močnem vetru ali viharju.
- Po 2 tednih dodatno zategnite vse vijačne spoje.
- Rastlinjak mora biti vedno sidran.
- Po 14 dneh preverite stabilno prileganje matic. **14**
- S streh rastlinjakov pravočasno očistite sneg, da ne pride do nevarne obremenitve s snegom. Ob močnih snežnih padavinah mora biti streha čim prej očiščena.
- Ob močnem vetru je treba vse odprtine (okna in vrata) zapreti, ker sicer veter deluje na večjo površino.
- Pozimi rastlinjak ogrevajte.

POTREBNO ORODJE



10mm

PH2
FLAT
T25

VZDRŽEVANJE IN NEGA

Rastlinjak občasno temeljito operite z nevtralnimi čistilom. Steklo lahko očistite s čistilnim sredstvom, ki ni agresivno do plastičnih delov in aluminijastega okvirja.

Če niste prepričani, ali je sredstvo, ki ga uporabljate, neagresivno, ga najprej preizkusite na majhnem mestu, ki ni izpostavljeno soncu.

Napotek:



Za popolno zaščito rastlinjaka in splošno preventivo vam priporočamo, da rastlinjak vključite v zavarovanje hiše in opreme. V zvezi s tem se obrnite na vašo zavarovalnico.

Pozanimajte se o morebitnih veljavnih lokalnih gradbenih predpisih.

Prosimo, da priloženo tipsko nalepko po postavitvi nalepite na profil vrat. Ta oznaka modela je pomembna, če bi pozneje potrebovali nadomestne dele. Navodila za montažo dobro shranite!



Natančno sledite navedbam in opozorilom teh navodil za uporabo in pri montaži ne boste imeli težav. Če menite, da so v navodilih za uporabo napake ali vam določen odstavek ni jasen, se obrnite na vašega prodajalca ali nam pišite na e-poštni naslov:

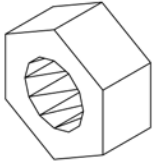
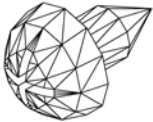

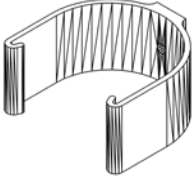

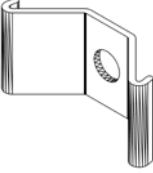

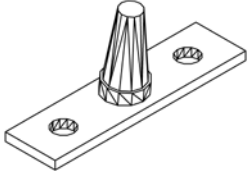
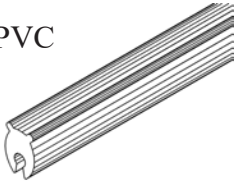

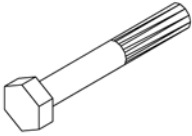
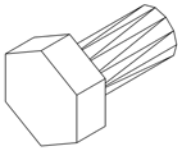
kundendienst@eph-schmidt.de

Za vaše pobude in podporo vam bomo hvaležni.

**PART LIST, STÜCKLISTE, NOMENCLATURE, ONDERDELENLIJST,
STYKLISTE, INNEHÅLL, ELENCO DEI PEZZI, KOSOVNICA.**


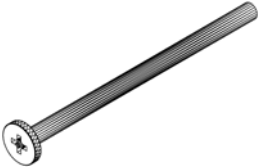
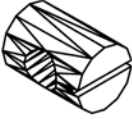
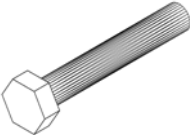
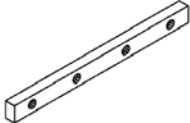

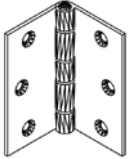
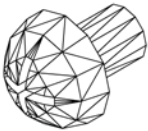
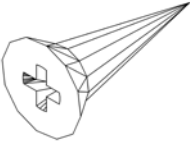


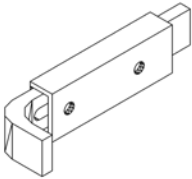
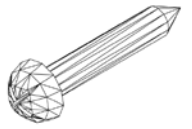
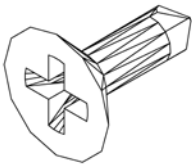
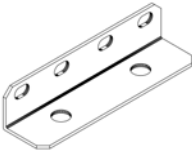

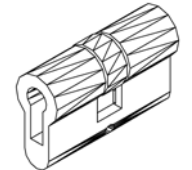
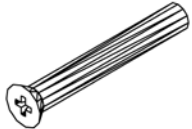

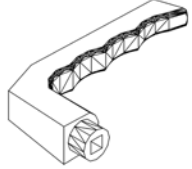
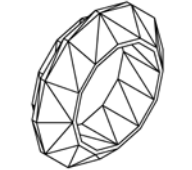
<i>Model</i> VM0061-JR	TYPE		
CARTON	QUANTITY		<i>PAGE</i>
	JRM,	JRS,	
JRM, P1	1x	-	27 - 32
JRM, P2	1x	-	33
JRM, P3	1x	-	34
JRS, P1S	-	1x	35 - 41
JRS, P2S	-	1x	42
JRS, P3S	-	1x	43
JRM,JRS, P4	1x	1x	44
JRM,JRS, P5	1x	1x	45
JRM,JRS, P6	1x	1x	46
JRM,JRS, P7	1x	1x	47 - 48
JRM,JRS, P8	1x	1x	49 - 50

JRM, P1					Required Quantity / Model	
Item No.	Part	Section Ref.	Size mm	Quantity in Carton	JRM, 9800	Profile
1002		9	M6	8x	8x	
1006		6 9	3.5x6	24x	24x	
1402		9	36	4x	4x	
1403		9	20	8x	8x	
1409		9	20	8x	8x	
6056		8A	46	6x	6x	
6090	PVC 	7B 7C	75000	1x	1x	
7050		7B	M6x42	110x	110x	
7052		2 - 7A	M6x12	200x	192x	

VM0061-JR

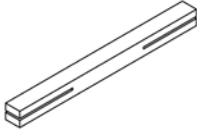
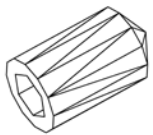
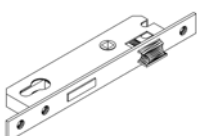
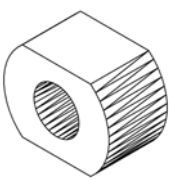
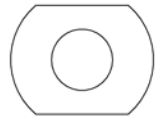

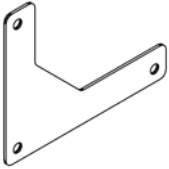
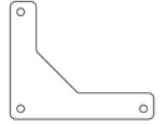
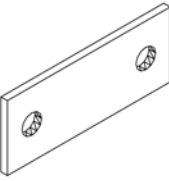

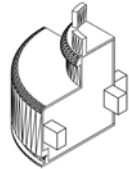
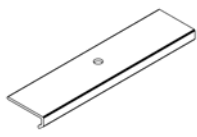

**PART LIST, STÜCKLISTE, NOMENCLATURE, ONDERDELENLIJST,
 STYKLISTE, INNEHÅLL, ELENCO DEI PEZZI, KOSOVNICA.**

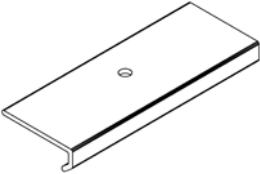

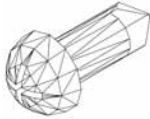
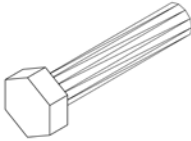

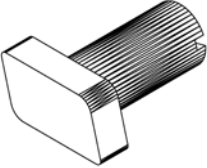
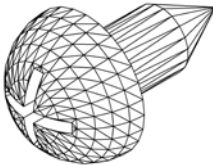
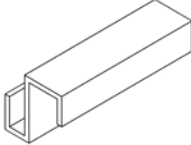

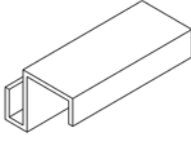
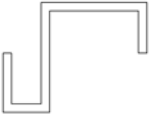
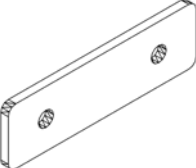

JRM, P1					Required Quantity / Model	
Item No.	Part	Section Ref.	Size mm	Quantity in Carton	JRM, 9800	Profile
7053		1 - 9	M6x4	374x	364x	
7054		6	M6x100	8x	8x	
7055		6	M6x10 x14	8x	8x	
7058		7C	M6x38	20x	20x	
7061		1	117	12x	12x	
7063		4	255	14x	14x	
7066		6	75	6x	6x	
7080		1	M6x8	48x	48x	
7082		6R	7082	4x	4x	

JRM, P1					Required Quantity / Model	
Item No.	Part	Section Ref.	Size mm	Quantity in Carton	JRM, 9800	Profile
7085		6L	7085	2x	2x	
7087		6L	7087	4x	4x	
7088		6 8	3.9x13	74x	74x	
7095		1	117	12x	12x	
7101		6R	62	1x	1x	
7102		6R	M5x35	1x	1x	
7103		6R	65	2x	2x	
7104		6R	125	2x	2x	
7106		6R	Ø 27	2x	2x	

VM0061-JR


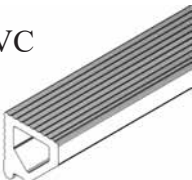



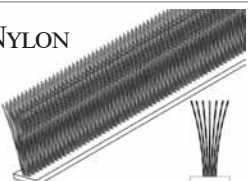

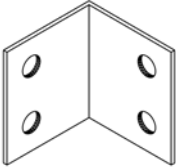

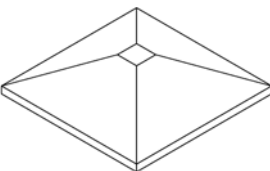
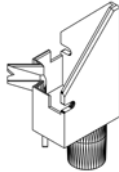
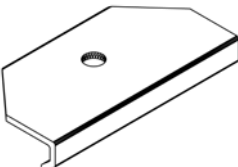

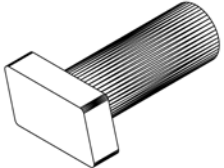
**PART LIST, STÜCKLISTE, NOMENCLATURE, ONDERDELENLIJST,
STYKLISTE, INNEHÅLL, ELENCO DEI PEZZI, KOSOVNICA.**

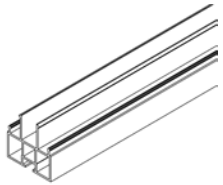
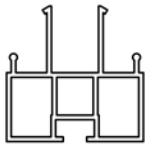
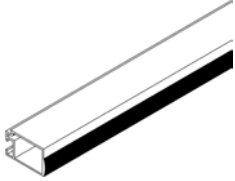
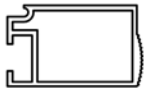
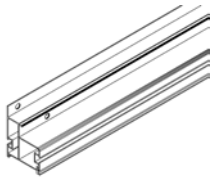
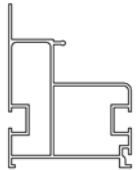
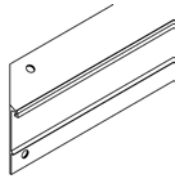

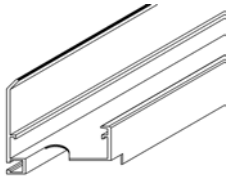
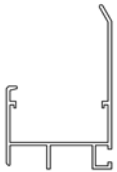
JRM, P1					Required Quantity / Model	
Item No.	Part	Section Ref.	Size mm	Quantity in Carton	JRM, 9800	Profile
7107		6R	100	1x	1x	
7108		6R	4.7x8	2x	2x	
7109		6R	240	1x	1x	
7112		9	8	8x	8x	
7113		9	100	2x	2x	
7114		6	138	8x	8x	
7150		6L	50	2x	2x	
7200		1	62	4x	4x	
7240		7A	88	4x	4x	

JRM, P1					Required Quantity / Model	
Item No.	Part	Section Ref.	Size mm	Quantity in Carton	JRM, 9800	Profile
7343		7A	56	8x	8x	
7349		5 7A 7A*	3.9x10	42x	26x 16x*	
7390		2	M6x30	4x	4x	
7395		4	Ø 12/6.5	32x	32x	
7399		1 4 8A 9	M6x12	40x	38x	
7403		8A	4.2 x 10	12x	12x	
7406		7B	30	14x	11x	
7407		7B	30	14x	11x	
7413		5	50	3x	3x	


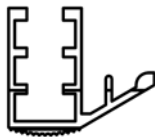
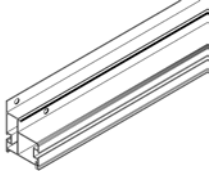
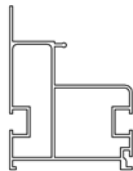
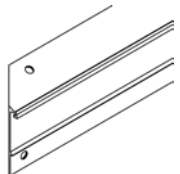

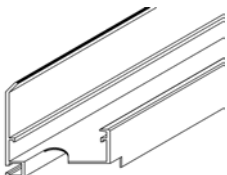
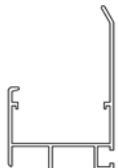
VM0061-JR

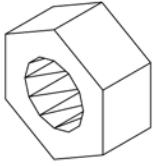
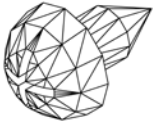

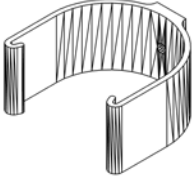

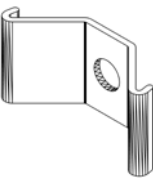

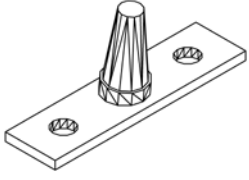
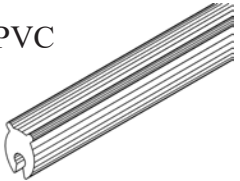

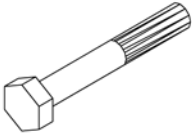
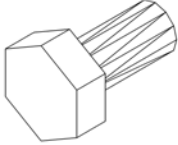
**PART LIST, STÜCKLISTE, NOMENCLATURE, ONDERDELENLIJST,
STYKLISTE, INNEHÅLL, ELENCO DEI PEZZI, KOSOVNICA.**

JRM, P1					Required Quantity / Model	
Item No.	Part	Section Ref.	Size mm	Quantity in Carton	JRM, 9800	Profile
7419		8A	405	6x	6x	
7420	PVC 	5	3000	3x	3x	
7423		7A*	30	16x	16x*	
7457	NYLON 	5	2500 x 15	3x	3x	
7487		4	40	4x	4x	
7488		4	600	1x	1x	
7489		9	69.17	4x	4x	
7493		7A	42	8x	8x	
7494		9	M6x16	8x	8x	

JRM, P2					Required Quantity / Model	
Item No.	Part	Section Ref.	Size mm	Quantity in Carton	JRM, 9800	Profile
7005		3	1775	2x	6x	
7136		2	1502	1x	1x	
7473		1	3040	2x	4x	
7474		2	3039	2x	4x	
7475		7A	3148	2x	4x	

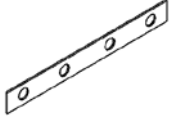
**PART LIST, STÜCKLISTE, NOMENCLATURE, ONDERDELENLIJST,
STYKLISTE, INNEHÅLL, ELENCO DEI PEZZI, KOSOVNICA.**

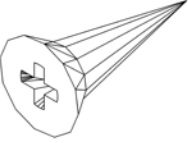
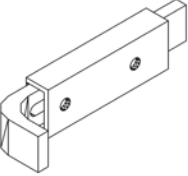
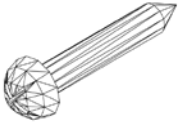
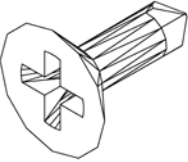
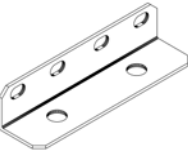

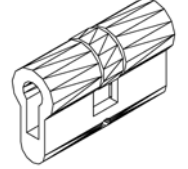
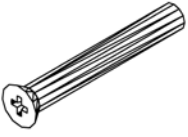

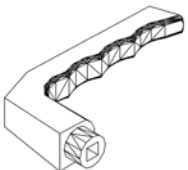
JRM, P3					Required Quantity / Model	
Item No.	Part	Section Ref.	Size mm	Quantity in Carton	JRM, 9800	Profile
7034		7B	733	8x	14x	
7473		1	3040	2x	4x	
7474		2	3039	2x	4x	
7475		7A	3148	2x	4x	

JRS, P1S					Required Quantity / Model	
Item No.	Part	Section Ref.	Size mm	Quantity in Carton	JRS, 9800	Profile
1002		9	M6	8x	8x	
1006		6 9	3.5x6	24x	24x	
1402		9	36	4x	4x	
1403		9	20	8x	8x	
1409		9	20	8x	8x	
6056		8A	46	6x	6x	
6090	PVC 	7B 7C	75000	1x	1x	
7050		7B	M6x42	110x	108x	
7052		2 - 7A	M6x12	200x	192x	

VM0061-JR


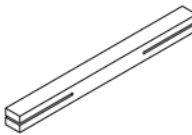
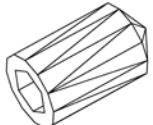
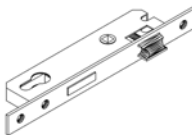
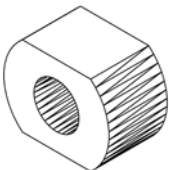


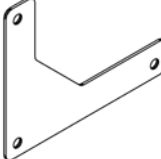
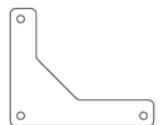
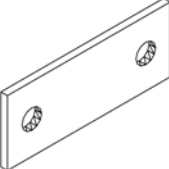

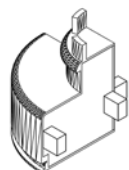
**PART LIST, STÜCKLISTE, NOMENCLATURE, ONDERDELENLIJST,
 STYKLISTE, INNEHÅLL, ELENCO DEI PEZZI, KOSOVNICA.**

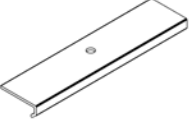

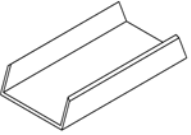

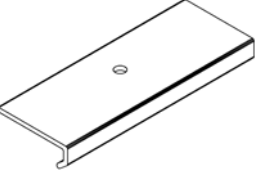

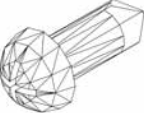
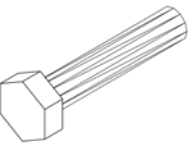
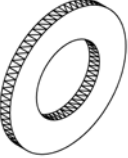
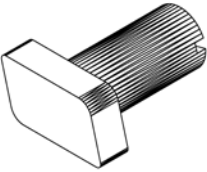
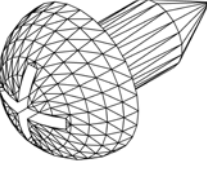
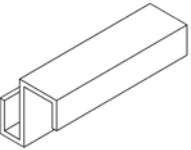
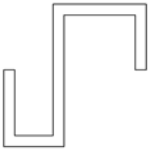
JRS, P1S					Required Quantity / Model	
Item No.	Part	Section Ref.	Size mm	Quantity in Carton	JRS, 9800	Profile
7053		1 - 9	M6x4	376x	366x	
7054		6	M6x100	8x	8x	
7055		6	M6x10 x14	8x	8x	
7058		7C	M6x38	20x	20x	
7061		1 7A	117	20x	20x	
7063		4	255	14x	14x	
7064		1 7A	117	8x	8x	
7066		6	75	6x	6x	
7080		1 7A	M6x8	80x	80x	

JRS, P1S					Required Quantity / Model	
Item No.	Part	Section Ref.	Size mm	Quantity in Carton	JRS, 9800	Profile
7082		6R	7082	4x	4x	
7085		6L	7085	2x	2x	
7087		6L	7087	4x	4x	
7088		6 8	3.9x13	74x	74x	
7095		1	117	12x	12x	
7101		6R	62	1x	1x	
7102		6R	M5x35	1x	1x	
7103		6R	65	2x	2x	
7104		6R	125	2x	2x	

VM0061-JR

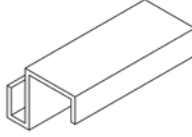
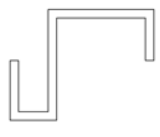
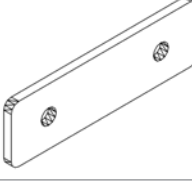

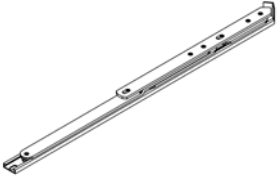
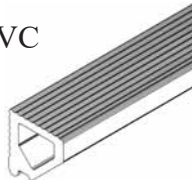



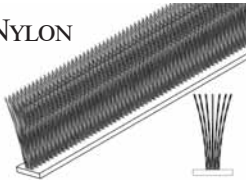

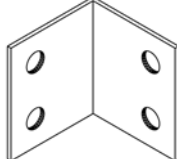

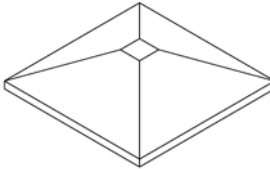
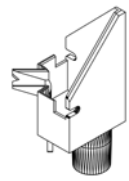
**PART LIST, STÜCKLISTE, NOMENCLATURE, ONDERDELENLIJST,
STYKLISTE, INNEHÅLL, ELENCO DEI PEZZI, KOSOVNICA.**

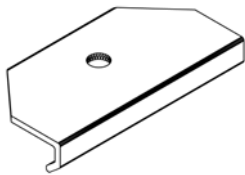

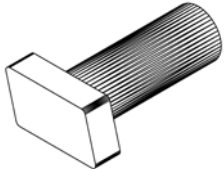
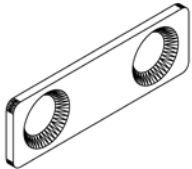

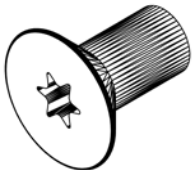
JRS, P1S					Required Quantity / Model	
Item No.	Part	Section Ref.	Size mm	Quantity in Carton	JRS, 9800	Profile
7106		6R	Ø 27	2x	2x	
7107		6R	100	1x	1x	
7108		6R	4.7x8	2x	2x	
7109		6R	240	1x	1x	
7112		9	8	8x	8x	
7113		9	100	2x	2x	
7114		6	138	8x	8x	
7150		6L	50	3x	3x	
7200		1	62	4x	4x	

JRS, P1S					Required Quantity / Model	
Item No.	Part	Section Ref.	Size mm	Quantity in Carton	JRS, 9800	Profile
7240		7A	88	4x	4x	
7292		7A	100	4x	4x	
7343		7A	56	8x	8x	
7349		5 7A 7A*	3.9x10	42x	26x 16x*	
7390		2	M6x30	4x	4x	
7395		4	Ø 12/6.5	32x	32x	
7399		1 4 8A 9	M6x12	40x	38x	
7403		8A	4.2 x 10	12x	12x	
7406		7B	30	14x	11x	

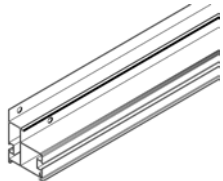
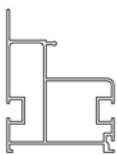
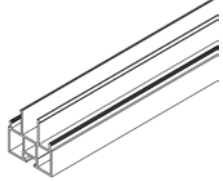
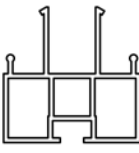
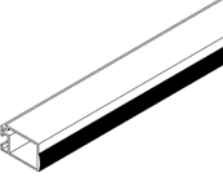
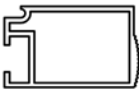
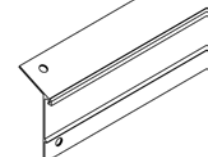

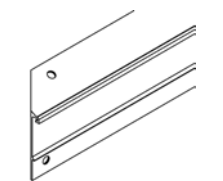

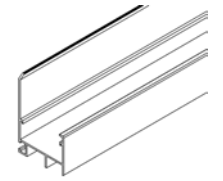
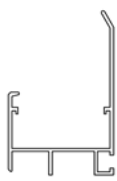
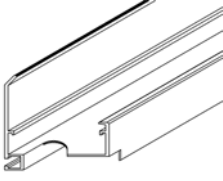
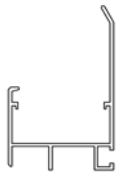
VM0061-JR

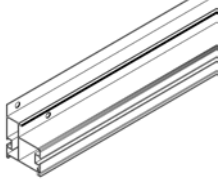
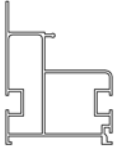
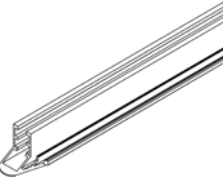
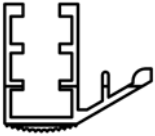
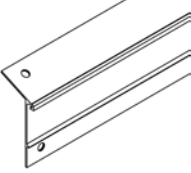

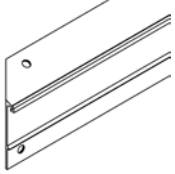

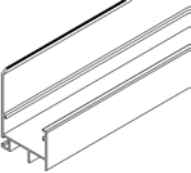
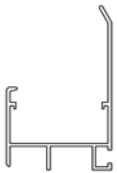
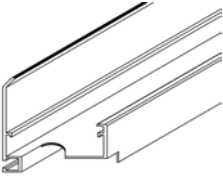
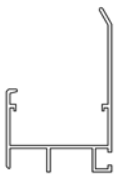
PART LIST, STÜCKLISTE, NOMENCLATURE, ONDERDELENLIJST, STYKLISTE, INNEHÅLL, ELENCO DEI PEZZI, KOSOVNICA.

JRS, P1S					Required Quantity / Model	
Item No.	Part	Section Ref.	Size mm	Quantity in Carton	JRS, 9800	Profile
7407		7B	30	14x	11x	
7413		5	50	3x	3x	
7419		8A	405	6x	6x	
7420	PVC 	5	3000	3x	3x	
7423		7A*	30	16x	16x*	
7457	NYLON 	5	2500 x 15	3x	3x	
7487		4	40	4x	4x	
7488		4	600	1x	1x	
7489		9	69.17	4x	4x	

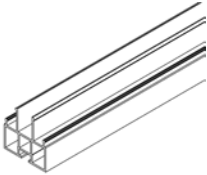
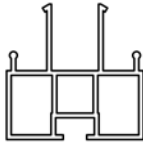
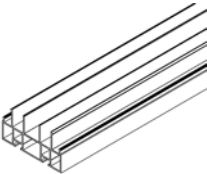



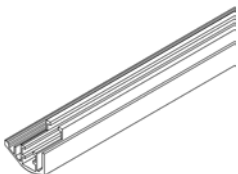

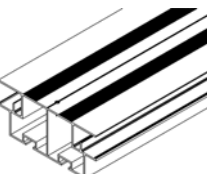
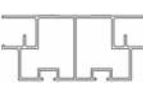
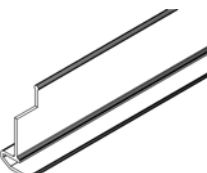

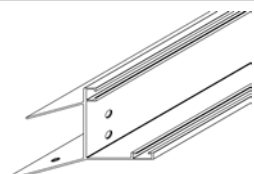
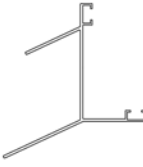
JRS, P1S					Required Quantity / Model	
Item No.	Part	Section Ref.	Size mm	Quantity in Carton	JRS, 9800	Profile
7493		7A	42	8x	8x	
7494		9	M6x16	8x	8x	
7495		2	50	1x	1x	
7496		2	M6x12	2x	2x	

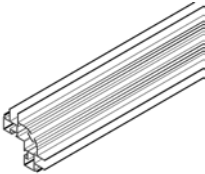
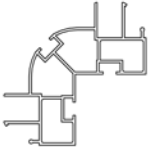
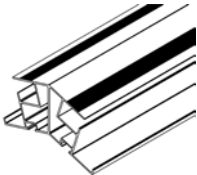

**PART LIST, STÜCKLISTE, NOMENCLATURE, ONDERDELENLIJST,
STYKLISTE, INNEHÅLL, ELENCO DEI PEZZI, KOSOVNICA.**

JRS, P2S					Required Quantity / Model	
Item No.	Part	Section Ref.	Size mm	Quantity in Carton	JRS, 9800	Profile
7001		1	1520	4x	8x	
7005		3	1775	2x	6x	
7136		2	1502	1x	1x	
7476		2	1519.5	2x	4x	
7477		2	1519.5	2x	4x	
7478		7A	1574	2x	4x	
7492		7A	1574	2x	4x	

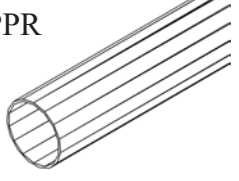
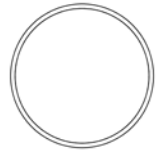


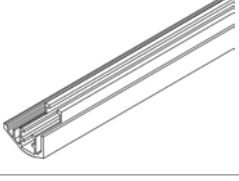
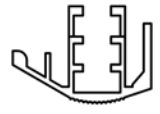
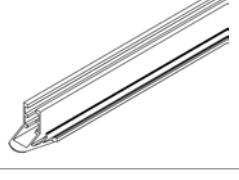
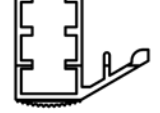
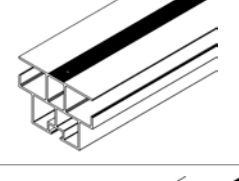
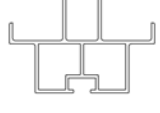
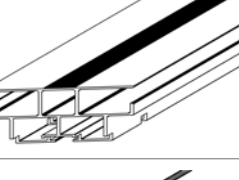
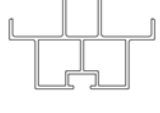
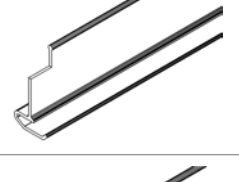

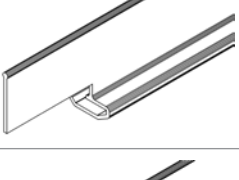



JRS, P3S					Required Quantity / Model	
Item No.	Part	Section Ref.	Size mm	Quantity in Carton	JRS, 9800	Profile
7001		1	1520	4x	8x	
7034		7B	733	8x	14x	
7476		2	1519.5	2x	4x	
7477		2	1519.5	2x	4x	
7478		7A	1574	2x	4x	
7492		7A	1574	2x	4x	

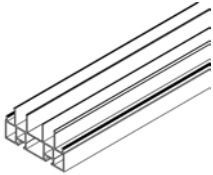

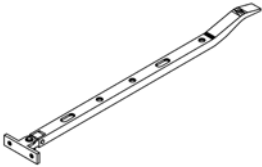
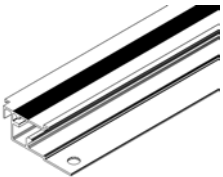

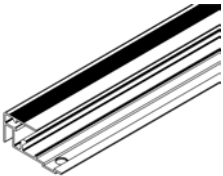
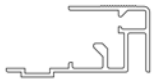
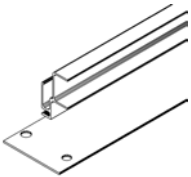
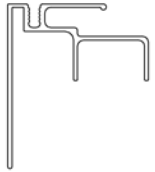
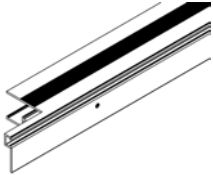
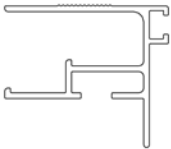
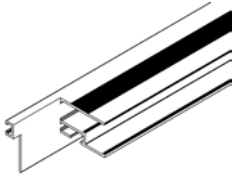
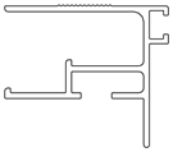
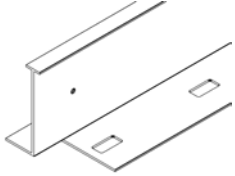

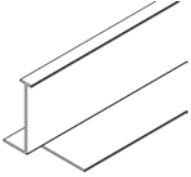

**PART LIST, STÜCKLISTE, NOMENCLATURE, ONDERDELENLIJST,
STYKLISTE, INNEHÅLL, ELENCO DEI PEZZI, KOSOVNICA.**

JRM, JRS, P4					Required Quantity / Model		
Item No.	Part	Section Ref.	Size mm	Quantity in Carton	JRM, 9800	JRS, 9800	Profile
7005		3	1775	4x	6x	6x	
7006		2	1775	2x	3x	3x	
7032		7B	1793	4x	6x	6x	
7033		7B	1793	4x	14x	14x	
7482		4	1485.5	2x	4x	4x	
7483		7A	707	4x	8x	8x	
7486		4	450	2x	4x	4x	

JRM, JRS, P5					Required Quantity / Model		
Item No.	Part	Section Ref.	Size mm	Quantity in Carton	JRM, 9800	JRS, 9800	Profile
7236		1	1775	4x	4x	4x	
7479		4	2005	4x	4x	4x	

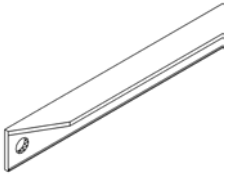

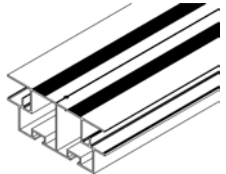
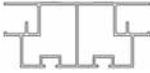
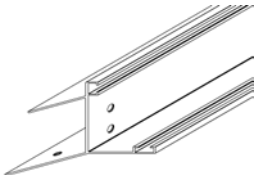
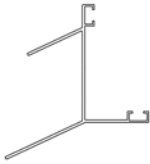
PART LIST, STÜCKLISTE, NOMENCLATURE, ONDERDELENLIJST, STYKLISTE, INNEHÅLL, ELENCO DEI PEZZI, KOSOVNICA.

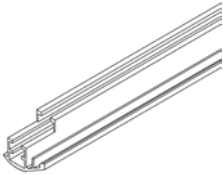
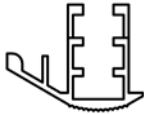
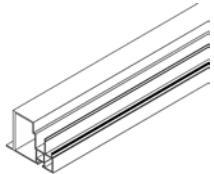

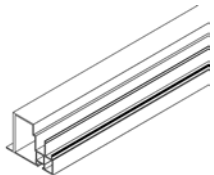
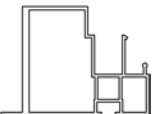
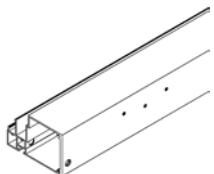
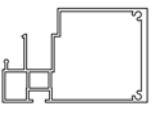
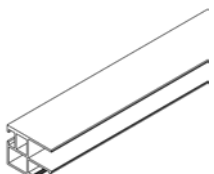
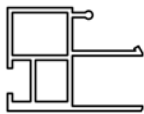
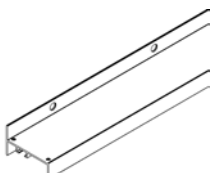
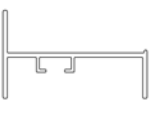
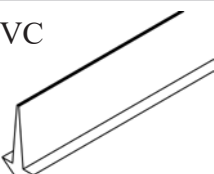

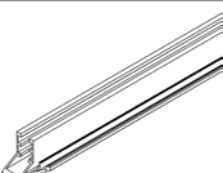
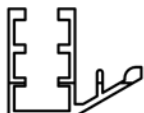
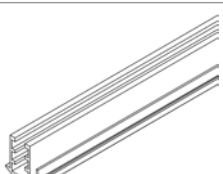
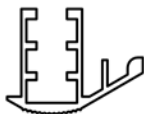
JRM, JRS, P6					Required Quantity / Model		
Item No.	Part	Section Ref.	Size mm	Quantity in Carton	JRM, 9800	JRS, 9800	Profile
1415	PPR 	9	1720	4x	4x	4x	
7032		7B	1793	2x	6x	6x	
7033		7B	1793	10x	14x	14x	
7034		7B	733	6x	14x	14x	
7480		4	840	4x	4x	4x	
7481		4	840	4x	4x	4x	
7483		7A	707	4x	8x	8x	
7484		7A	687	4x	4x	4x	
7485		7A	687	4x	4x	4x	

JRM, JRS, P7					Required Quantity / Model		
Item No.	Part	Section Ref.	Size mm	Quantity in Carton	JRM, 9800	JRS, 9800	Profile
7006		2	1775	1x	3x	3x	
7090		5	324	3x	3x	3x	
7160		5	672	3x	3x	3x	
7161		5	672	3x	3x	3x	
7162		8A	778	3x	3x	3x	
7163		5	878	3x	3x	3x	
7164		5	878	3x	3x	3x	
7165		8A	895	3x	3x	3x	
7166		8A	895	3x	3x	3x	

VM0061-JR

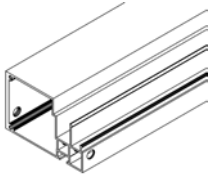
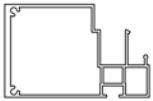
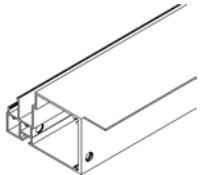
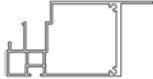
**PART LIST, STÜCKLISTE, NOMENCLATURE, ONDERDELENLIJST,
STYKLISTE, INNEHÅLL, ELENCO DEI PEZZI, KOSOVNICA.**

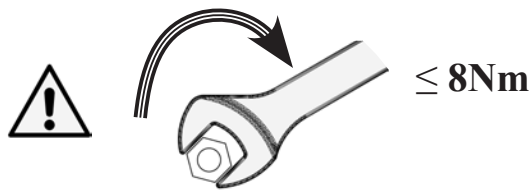
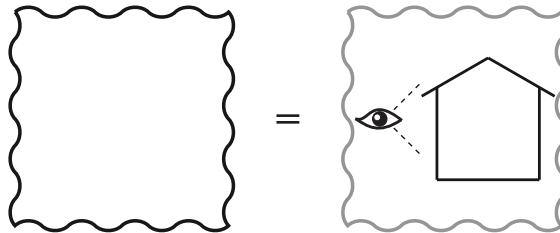
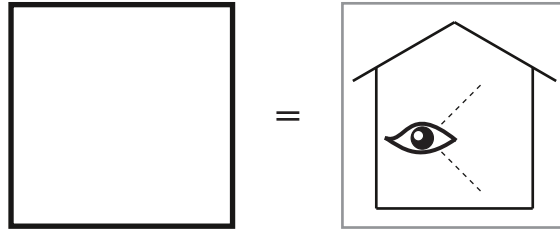
JRM, JRS, P7					Required Quantity / Model		
Item No.	Part	Section Ref.	Size mm	Quantity in Carton	JRM, 9800	JRS, 9800	Profile
7269		2	1926	8x	8x	8x	
7482		4	1485.5	2x	4x	4x	
7486		4	450	2x	4x	4x	

JRM, JRS, P8					Required Quantity / Model		
Item No.	Part	Section Ref.	Size mm	Quantity in Carton	JRM, 9800	JRS, 9800	Profile
7030		7B	1793	2x	2x	2x	
7139		2	1775	1x	1x	1x	
7140		2	1775	1x	1x	1x	
7141		6	1728	2x	2x	2x	
7144		6	569	4x	4x	4x	
7145		6	711	4x	4x	4x	
7146	PVC 	6	711	4x	4x	4x	
7147		7C	594	4x	4x	4x	
7148		7C	1724	4x	4x	4x	

VM0061-JR

**PART LIST, STÜCKLISTE, NOMENCLATURE, ONDERDELENLIJST,
STYKLISTE, INNEHÅLL, ELENCO DEI PEZZI, KOSOVNICA.**

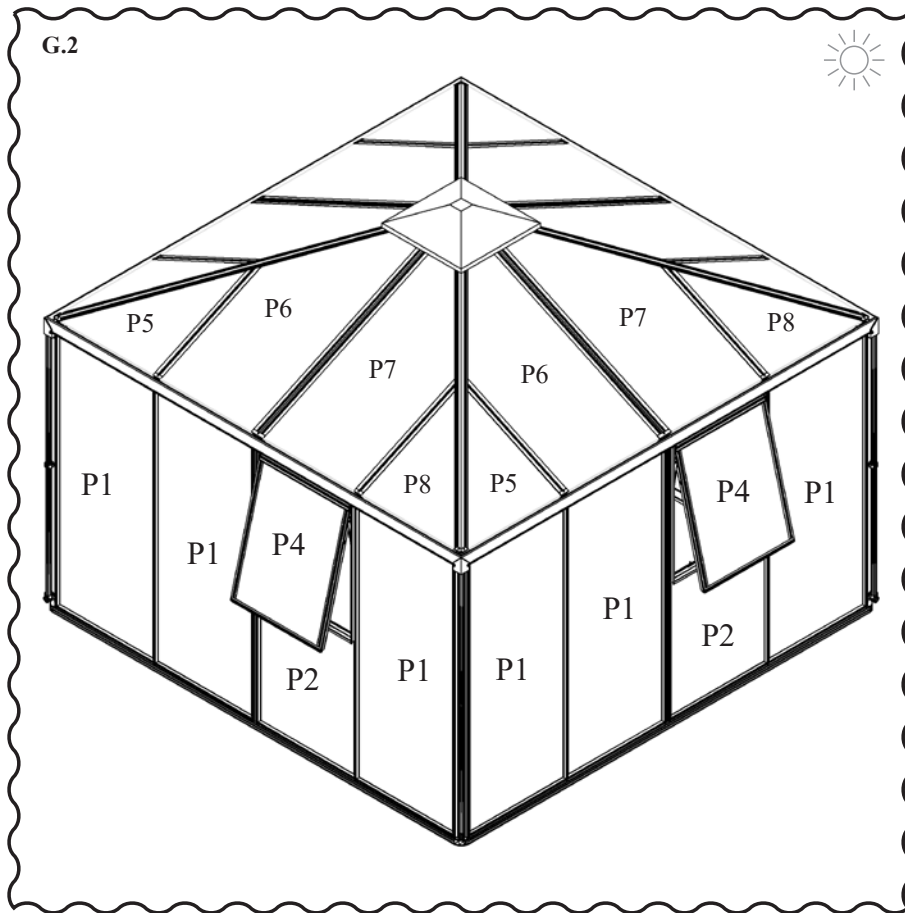
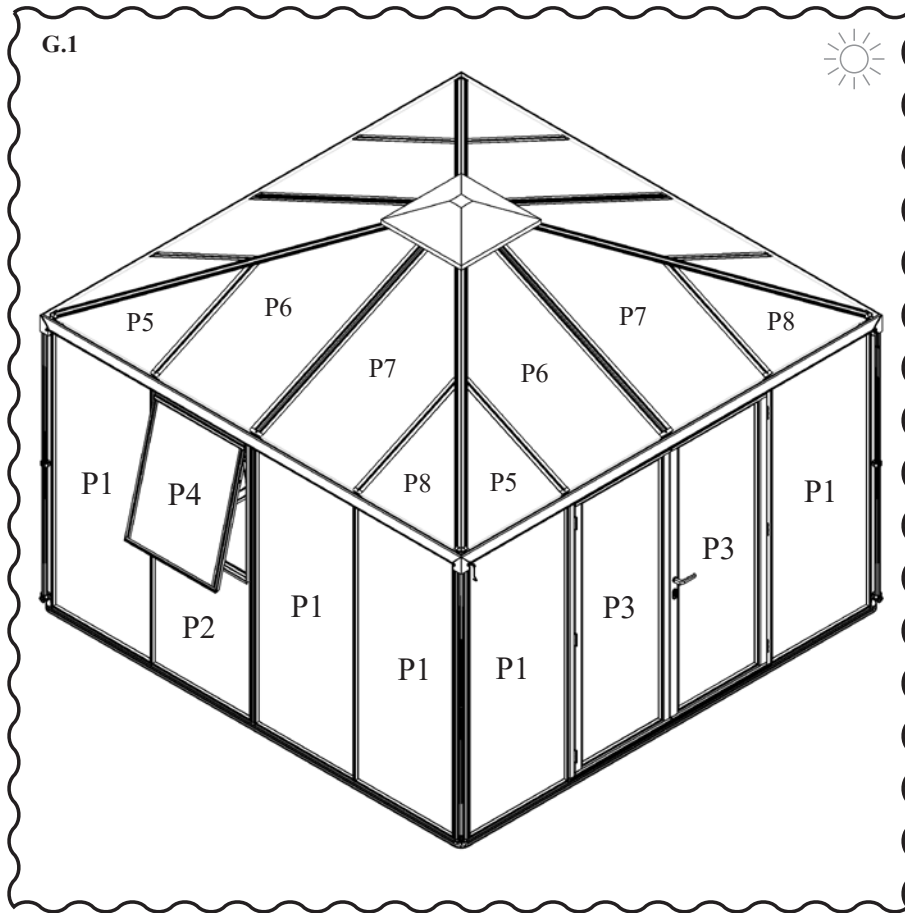
JRM, JRS, P8					Required Quantity / Model		
Item No.	Part	Section Ref.	Size mm	Quantity in Carton	JRM, 9800	JRS, 9800	Profile
7490		6L	1728	1x	1x	1x	
7491		6R	1728	1x	1x	1x	



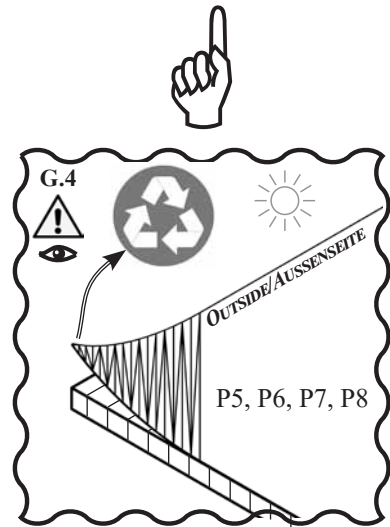
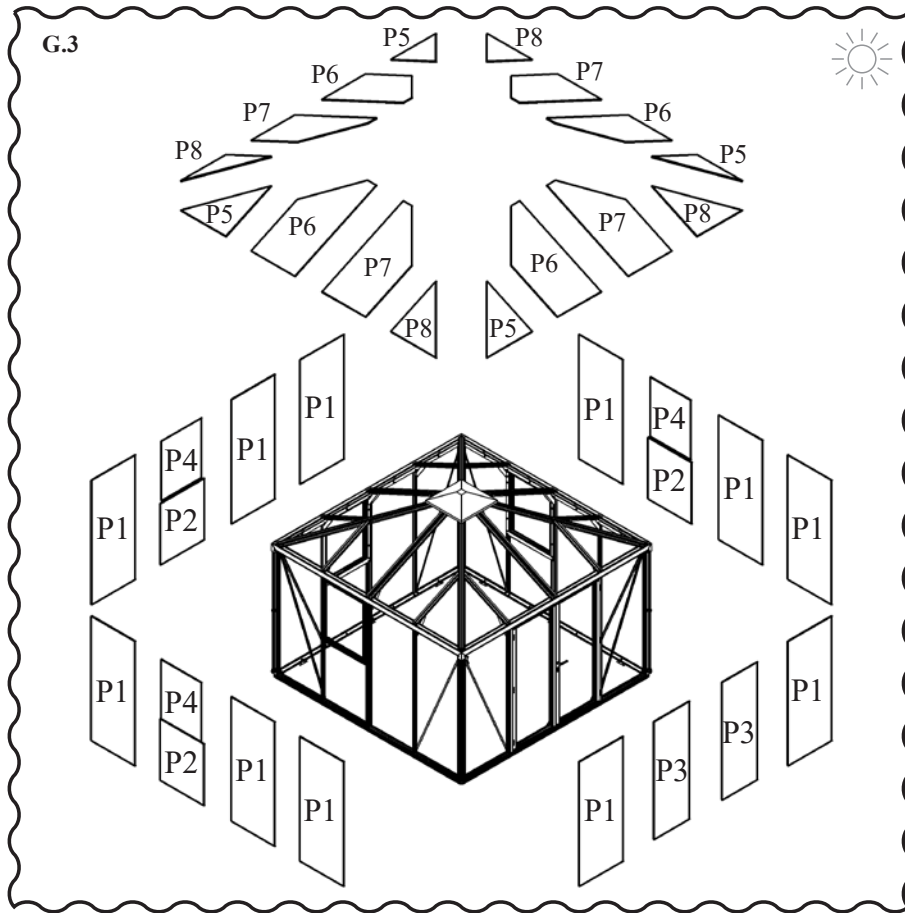




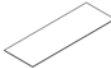





G

GLAZING, VERGLASUNG, VITRAGE, BEGLAZING, GLAS / POLYCARBONATPLADER,
GLAS / POLYKARBONAT, VETRATURA, ZASTEKLITEV.



G

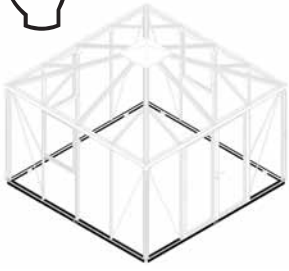


G	GLASS		GLASS		PC		QUANTITY
	ART. NO.	MM	4 MM		10 MM		
			ART. NO.	MM	ART. NO.	MM(±3mm)	
P1 	367801	725 x 1790					11x
P2 	40000753	725 x 883					3x
P3 	367810	586 x 1694					2x
P4 			40000752	668 x 854			3x
P5 					40003456	747_0 x 0_826	4x
P6 					40003457	725_142 x 845.5_1490	4x
P7 					40003458	725_142 x 1490_845.5	4x
P8 					40003459	747_0 x 826_0	4x
						TOTAL	35x

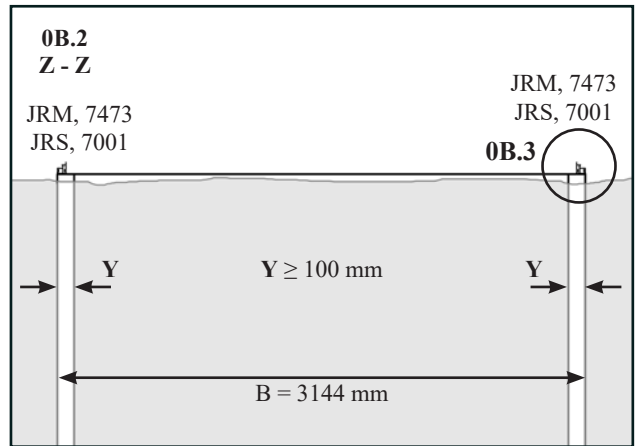
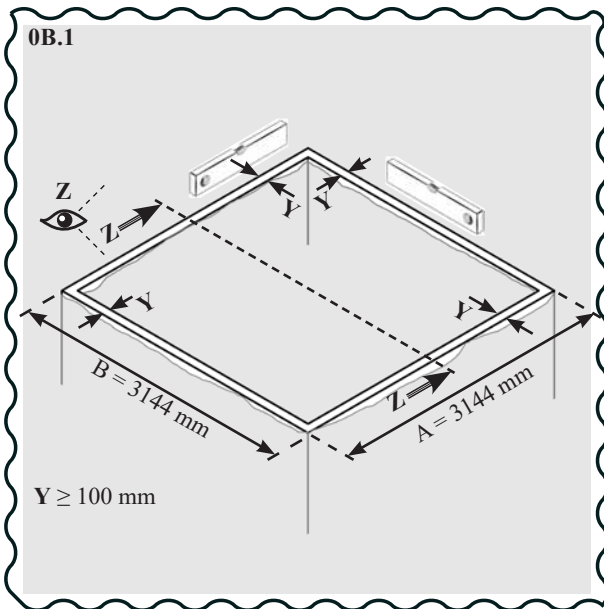
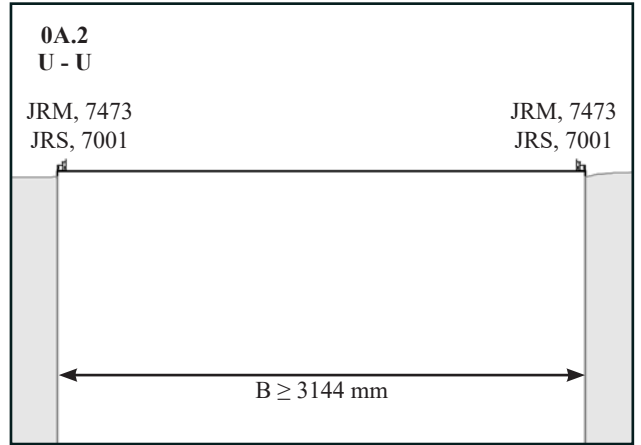
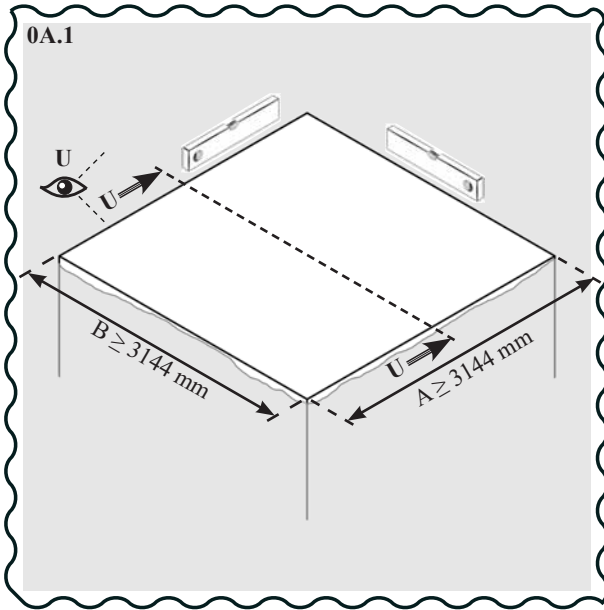
VM0061-JR



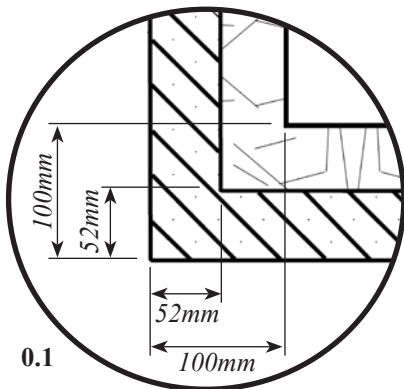
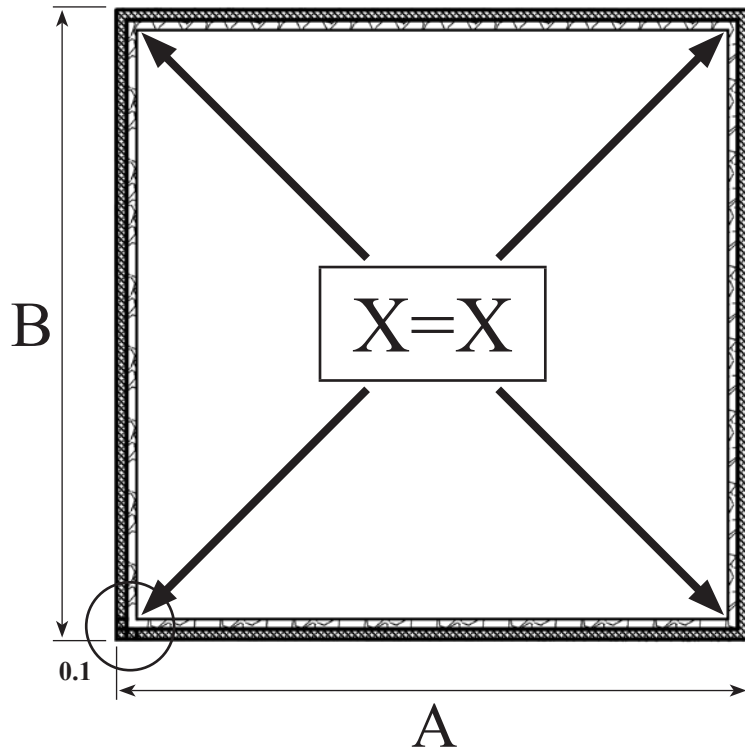
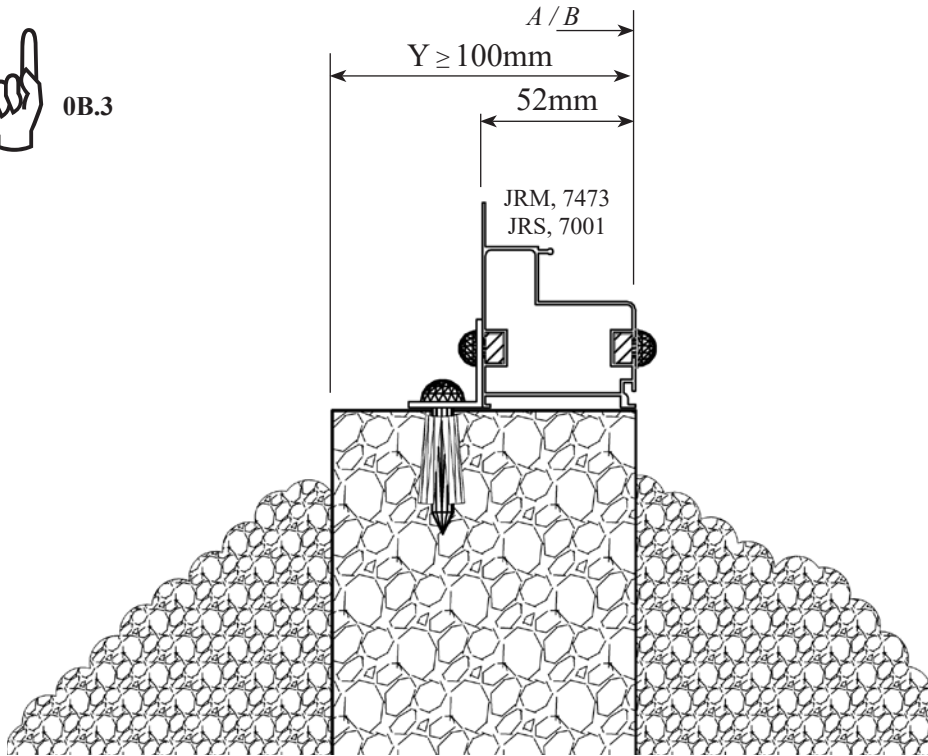
0 - JRM, JRS,



FOUNDATION, FUNDATIONS, FUNDING, FUNDAMENT / SOKKEL,
FUNDAMENT / SOCKEL, FONDAMENTA, TEMELJ.

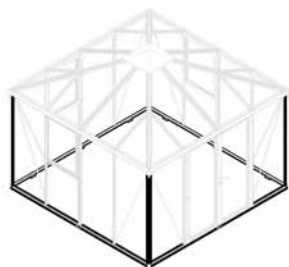


0 - JRM, JRS,



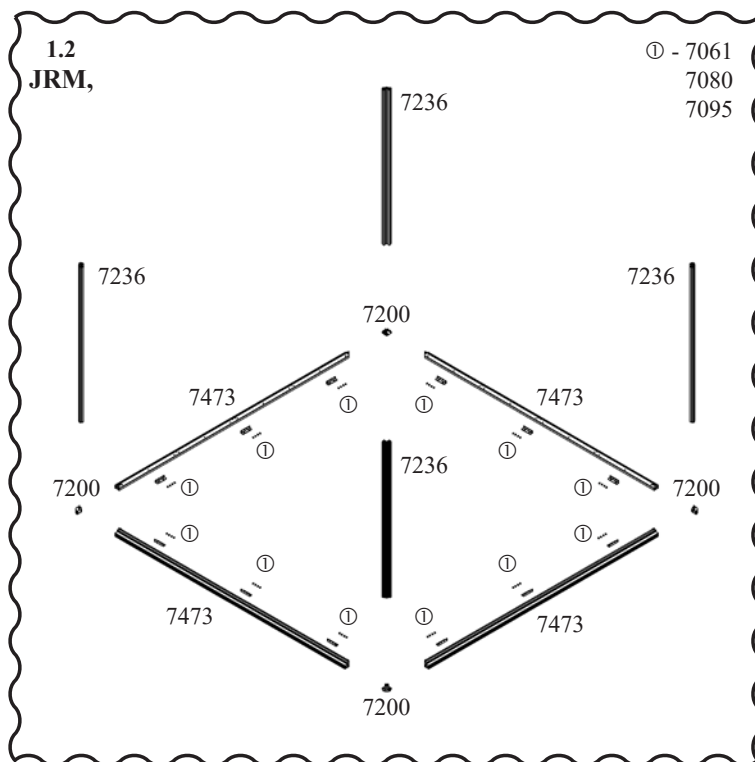
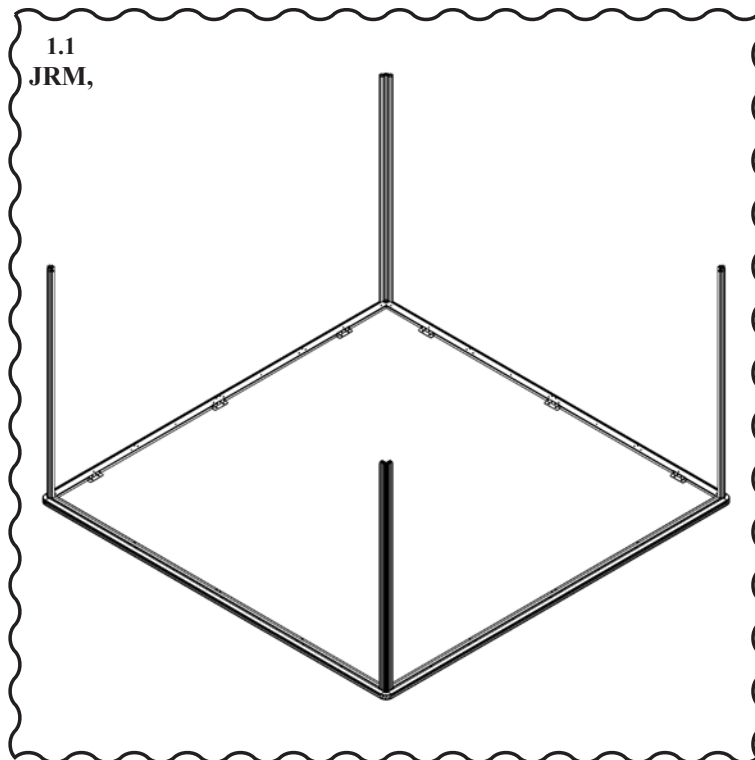
	9800
A	3144 mm
B	3144 mm

1 - JRM,



SILL BARS / CORNER POSTS, GRUNDRAMMEN U. ECKPFOSTEN, CADRE DE BASE ET PILIERS D'ANGLE, KALFJES / HOEKPROFIELEN, BUNDRAMME OG HJØRNESTOLPER, BOTTENRAM OCH HÖRNSTOLPAR, TELAIO DI BASE E MONTANTI ANGOLARI, OSNOVNI OKVIR IN VOGALNI STEBRI.

7053 8x		JRM, P1
7061 12x		JRM, P1
7080 48x		JRM, P1
7095 12x		JRM, P1
7200 4x		JRM, P1
7236 4x		JRM,JRS, P5
7399 8x		JRM, P1
7473 4x		JRM, P2 JRM, P3

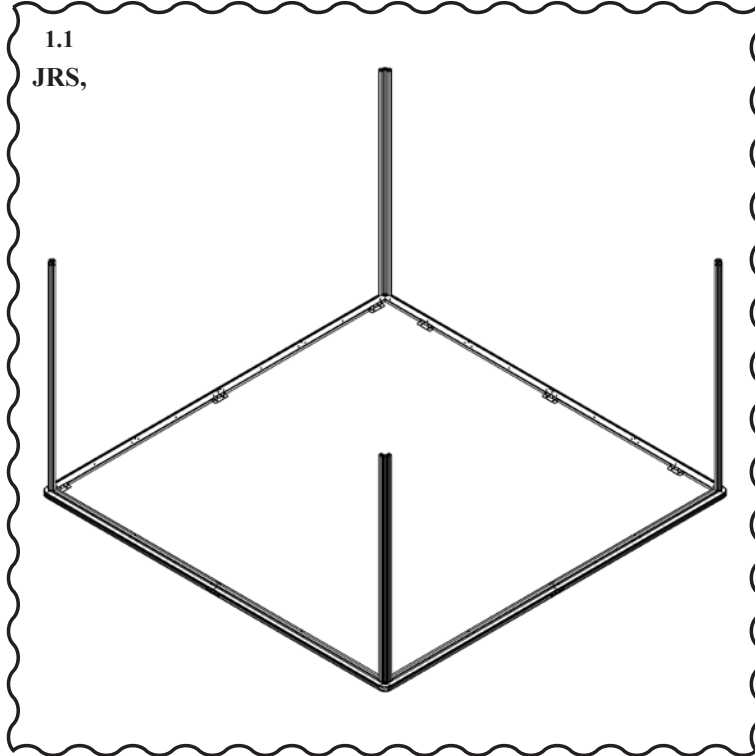


1 - JRS,

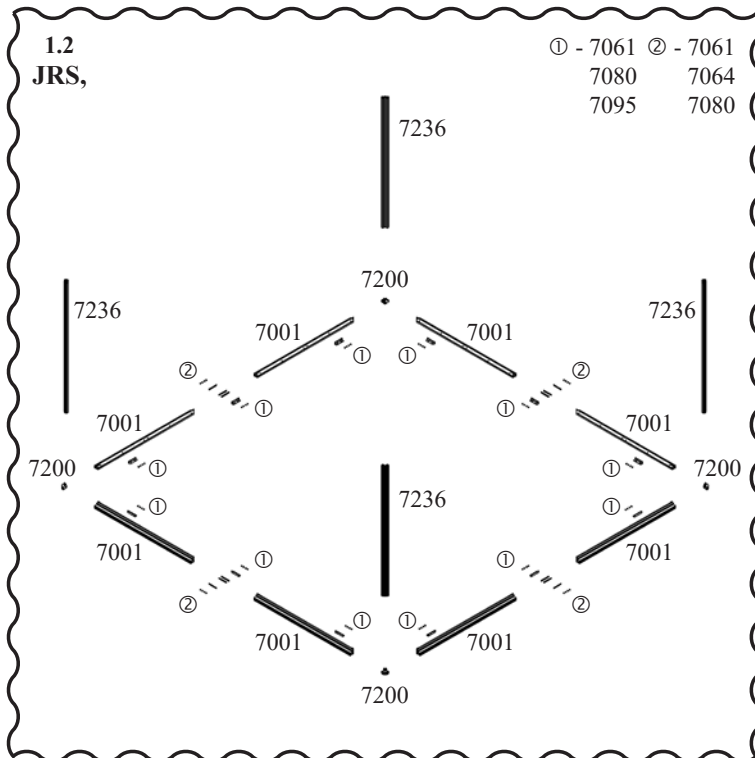


7001 8x		JRS, P2S JRS, P3S
7053 8x		JRS, P1S
7061 16x		JRS, P1S
7064 4x		JRS, P1S
7080 64x		JRS, P1S
7095 12x		JRS, P1S
7200 4x		JRS, P1S
7236 4x		JRM, JRS, P5
7399 8x		JRS, P1S

1.1
JRS,

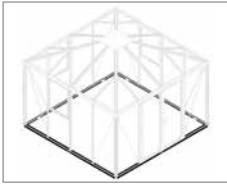


1.2
JRS,



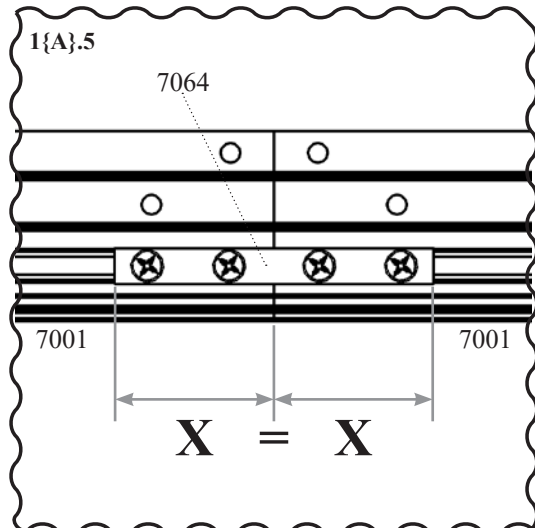
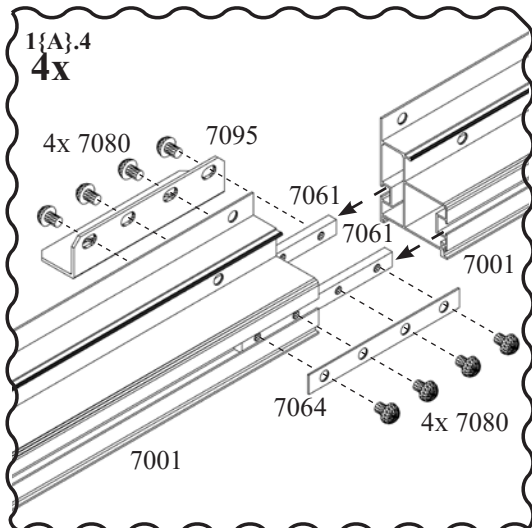
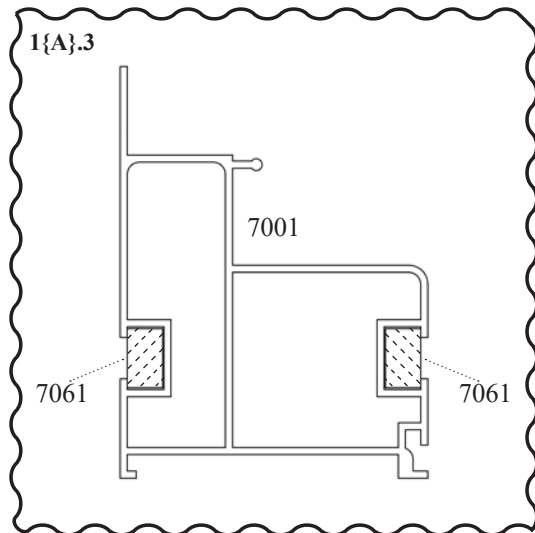
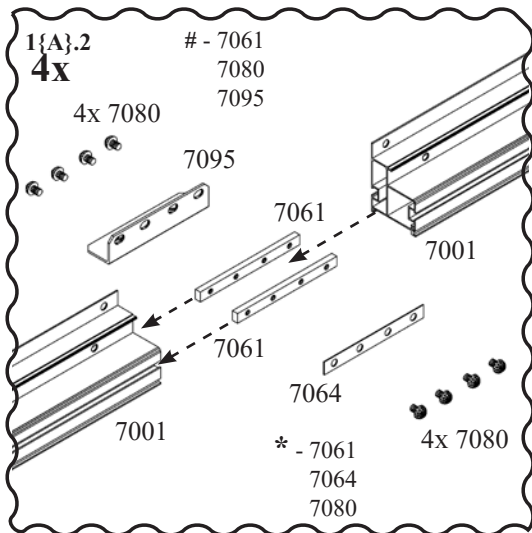
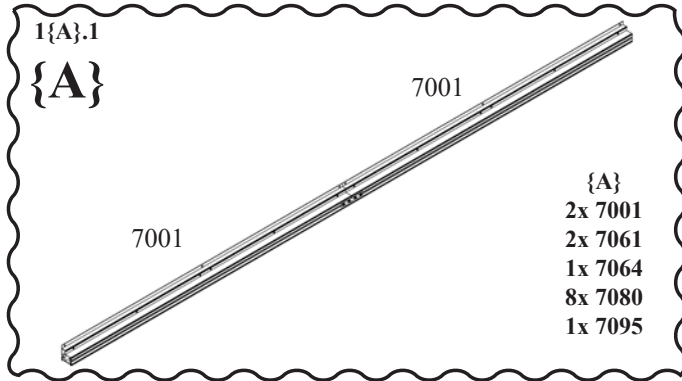
SILL BARS / CORNER POSTS, GRUNDRAMMEN U. ECKPFOSTEN, CADRE DE BASE ET PILIERS D'ANGLE, KÅLFJES / HOEKPROFIELEN, BUNDRAMME OG HJØRNESTOLPER, BOTTENRAM OCH HÖRNSTOLPAR, TELAIO DI BASE E MONTANTI ANGOLARI, OSNOVNI OKVIR IN VOGALNI STEBRI.

1{A} - JRS,

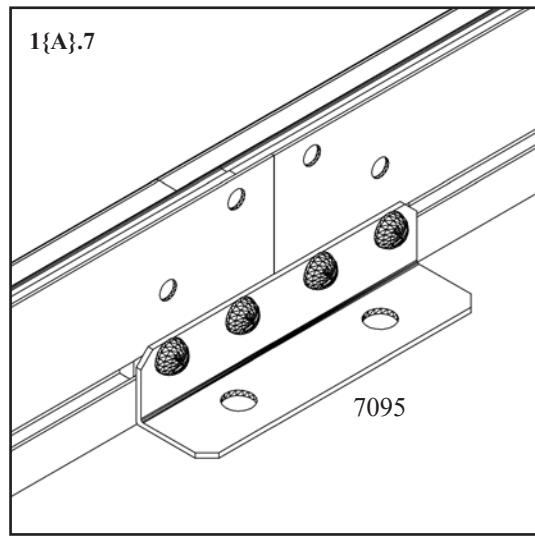
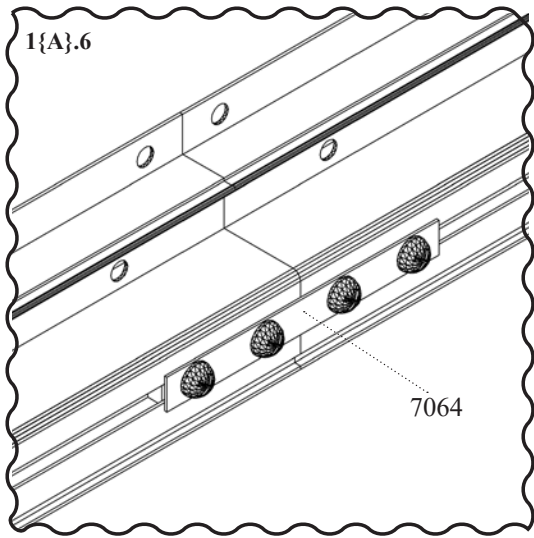


PH2

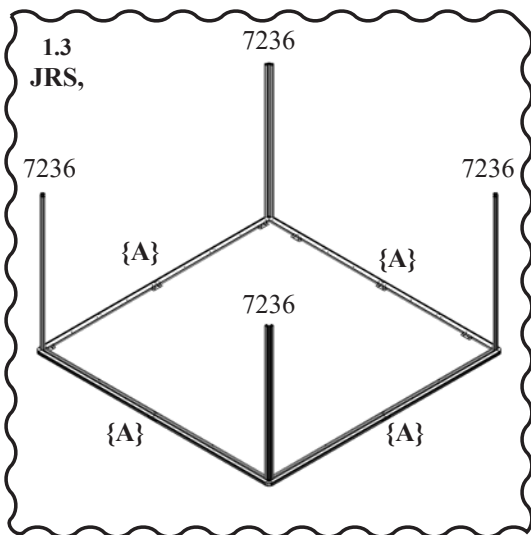
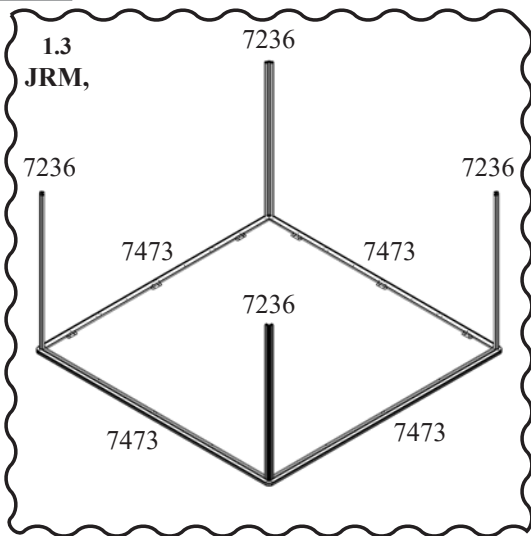
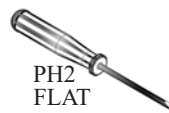
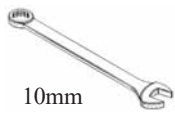
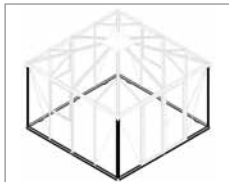
7001 2x 4	
7061 2x 4	
7064 1x 4	
7080 8x 4	
7095 1x 4	


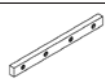
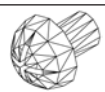








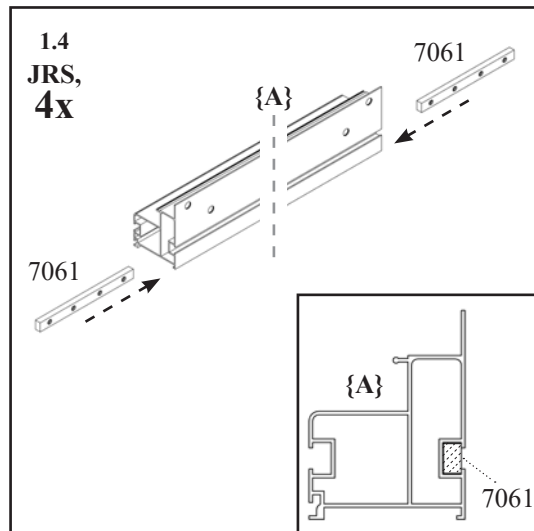
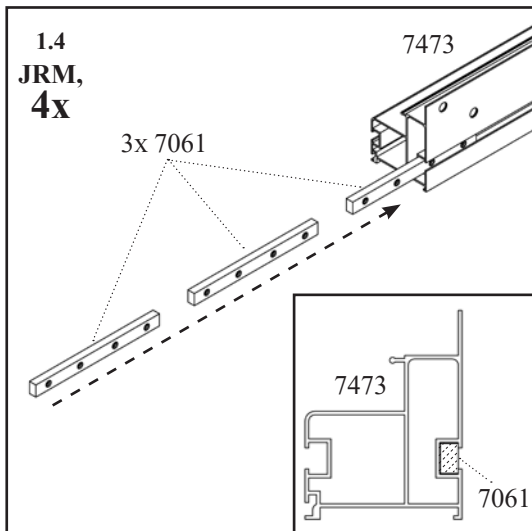
1{A} - JRS,



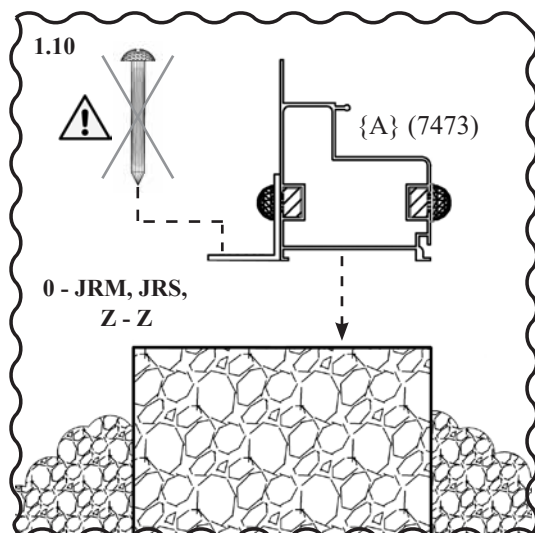
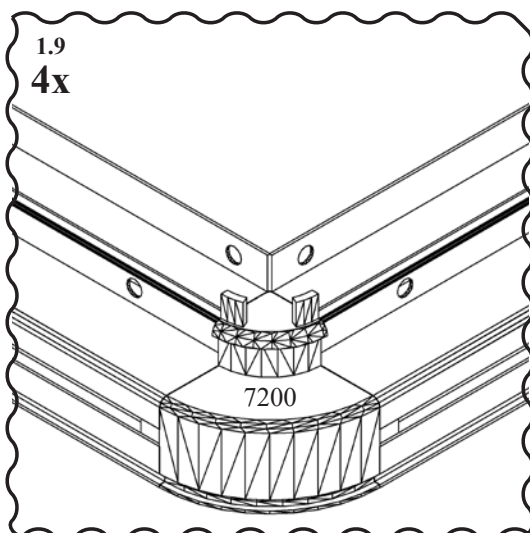
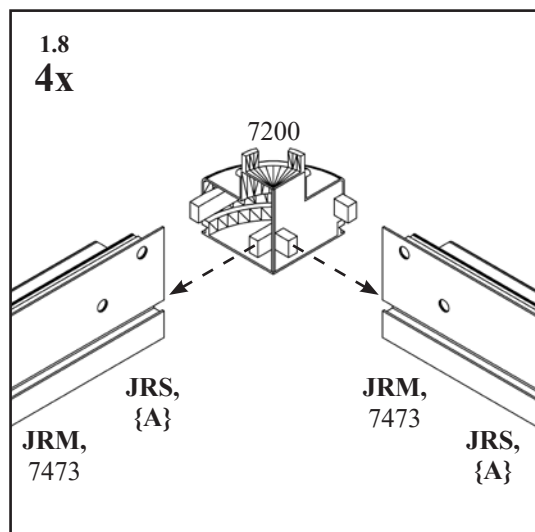
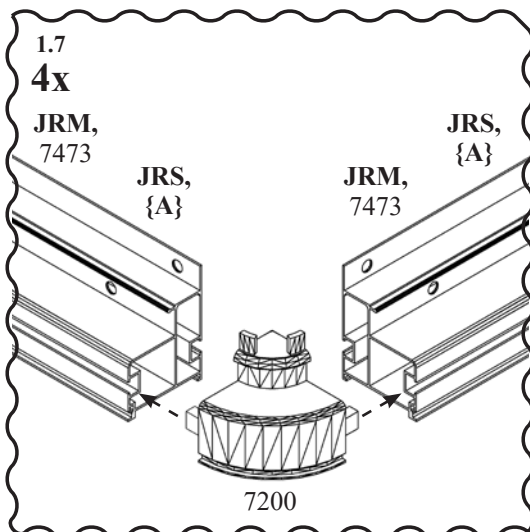
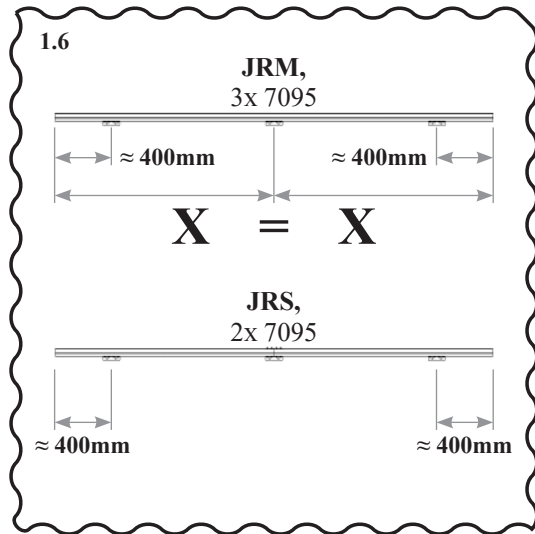
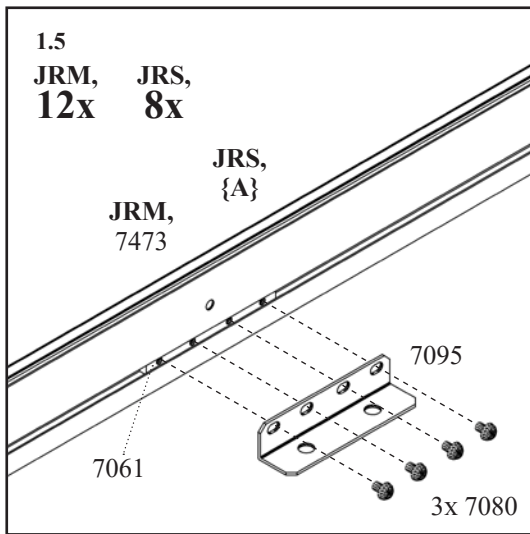
1 - JRM, JRS,



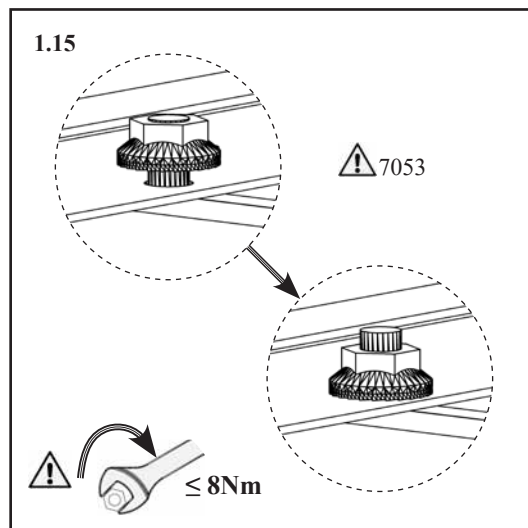
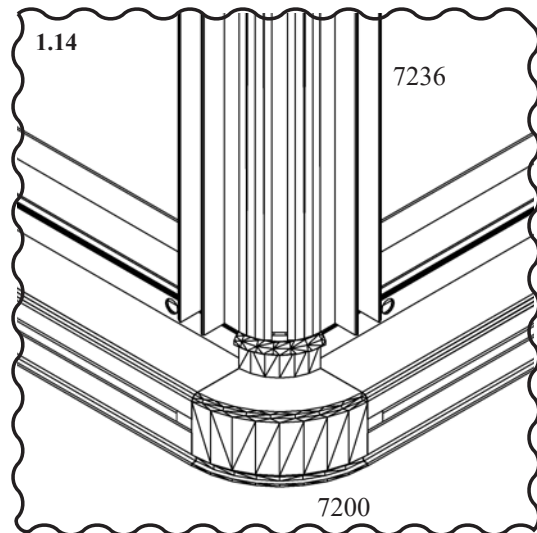
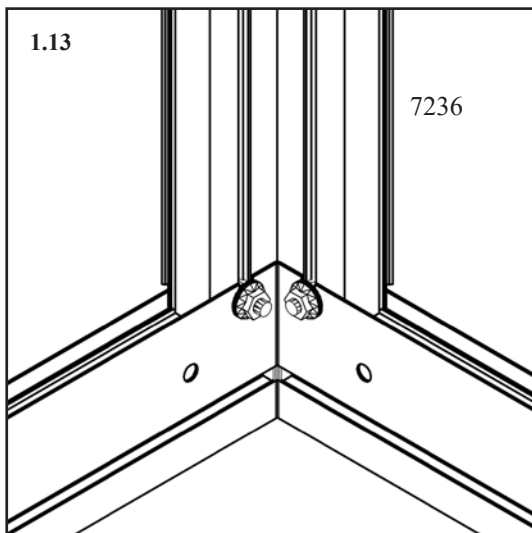
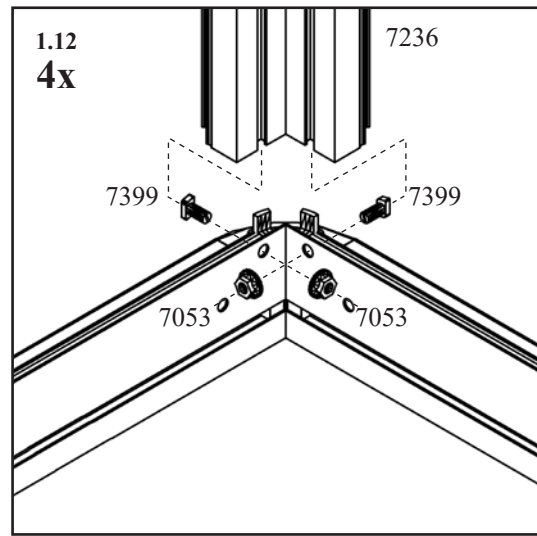
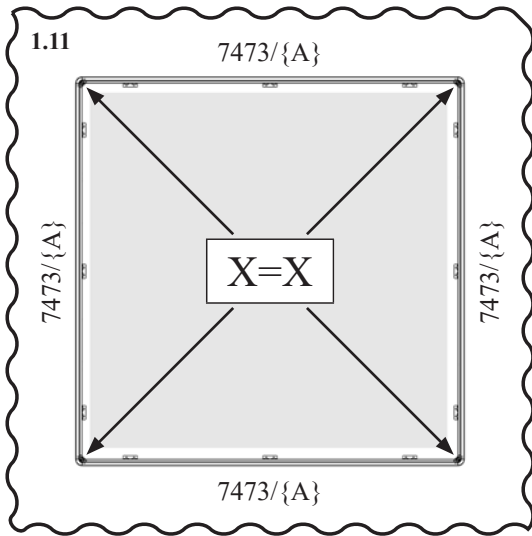
	JRM,	JRS,
7053 	8x	8x
7061 	12x	8x
7080 	48x	32x
7095 	12x	8x
7200 	4x	4x
7236 	4x	4x
7399 	8x	8x
7473 	4x	-
{A} 	-	4x



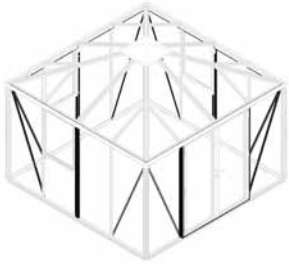
1 - JRM, JRS,



1 - JRM, JRS,



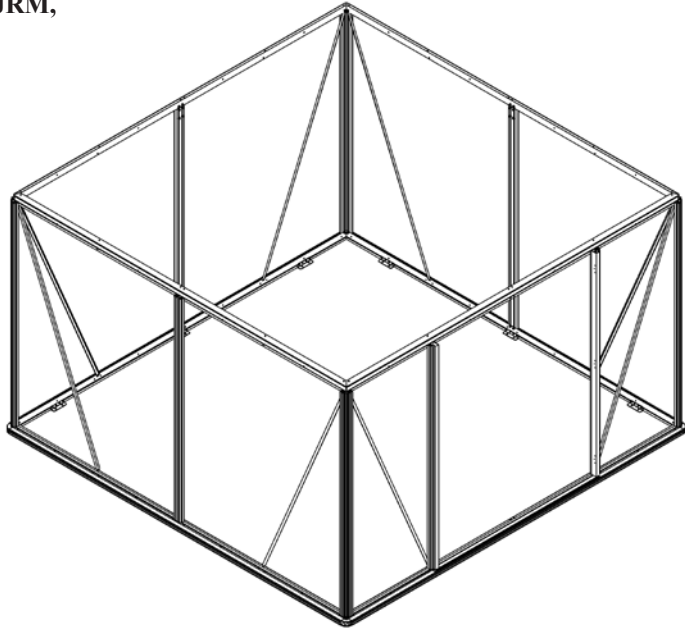
2 - JRM,



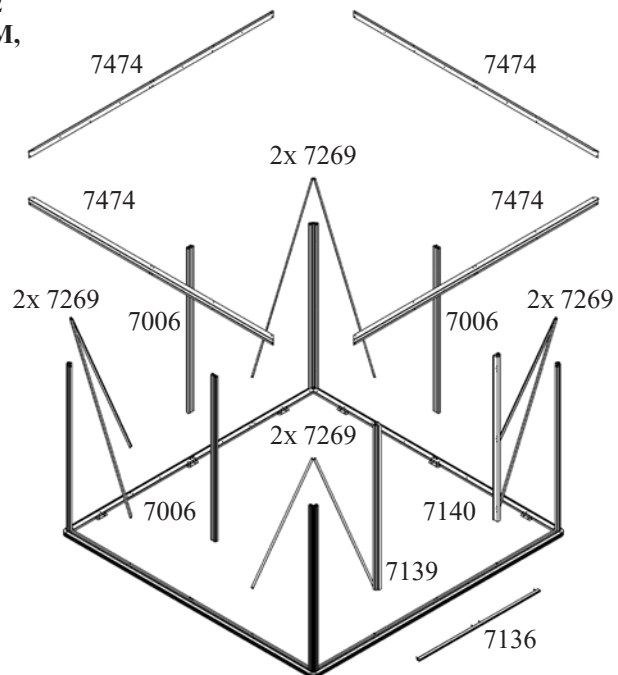
MIDDLE BARS / EAVE ANGLES, ZWISCHENPROFIL U. TRAUFWINKEL, PROFILÉ INTERMÉDIAIRE ET ANGLE DE GOUTTIÈRE, MIDDENPROFIELEN / HOEKEN ZIJKANT, MIDTERPROFIL OG TAGREM, MITTENSTOLPAR OCH TAKFOT, PROFILO INTERMEDIO E ANGOLARE DELLA GRONDA, VMESNI PROFIL IN KAPNI KOTNIKI.

7006 3x		JRM,JRS, P4 JRM,JRS, P7
7052 40x		JRM, P1
7053 44x		JRM, P1
7136 1x		JRM, P2
7139 1x		JRM,JRS, P8
7140 1x		JRM,JRS, P8
7269 8x		JRM,JRS, P7
7390 4x		JRM, P1
7474 4x		JRM, P2 JRM, P3

2.1 JRM,



2.2 JRM,

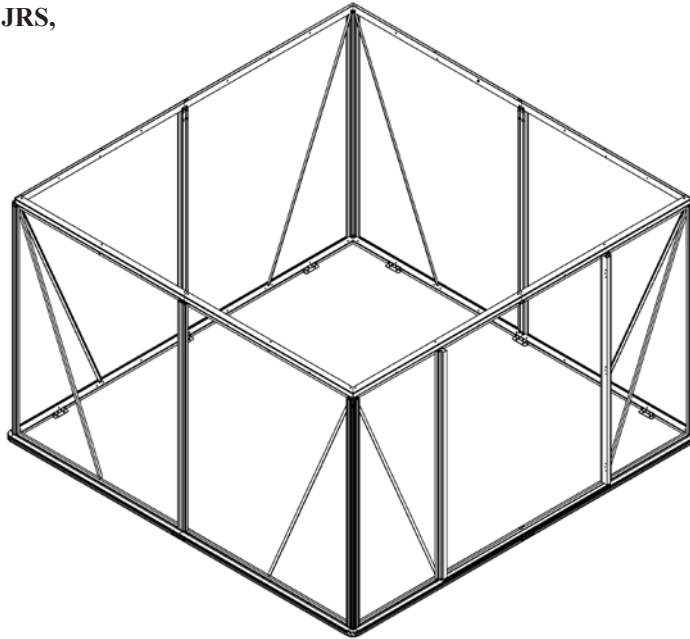


2 - JRS,

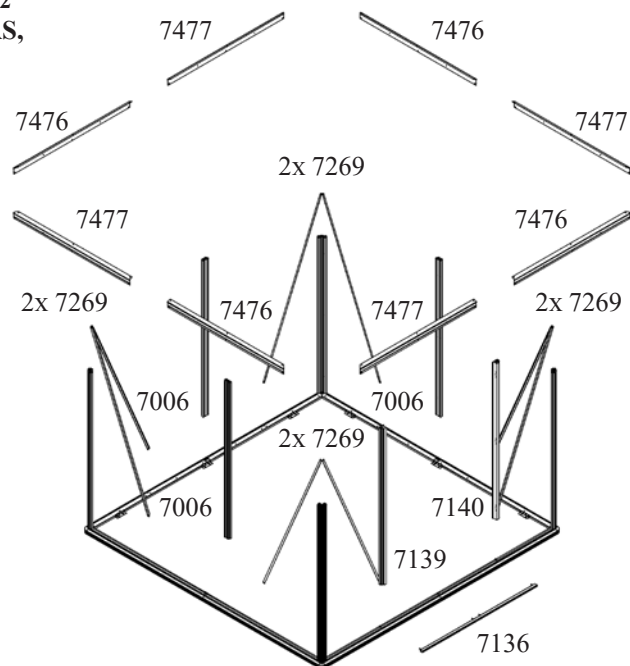


7006 3x		JRM,JRS, P4 JRM,JRS, P7
7052 40x		JRS, P1S
7053 46x		JRS, P1S
7136 1x		JRS, P2S
7139 1x		JRM,JRS, P8
7140 1x		JRM,JRS, P8
7269 8x		JRM,JRS, P7
7390 4x		JRS, P1S
7476 4x		JRS, P2S JRS, P3S
7477 4x		JRS, P2S JRS, P3S
7495 1x		JRS, P1S
7496 2x		JRS, P1S

2.1
JRS,

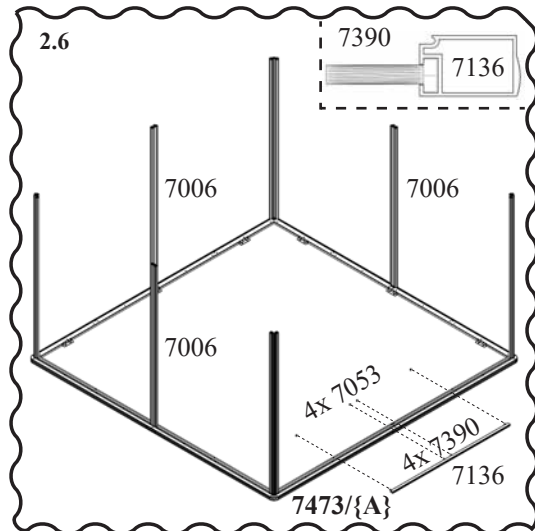
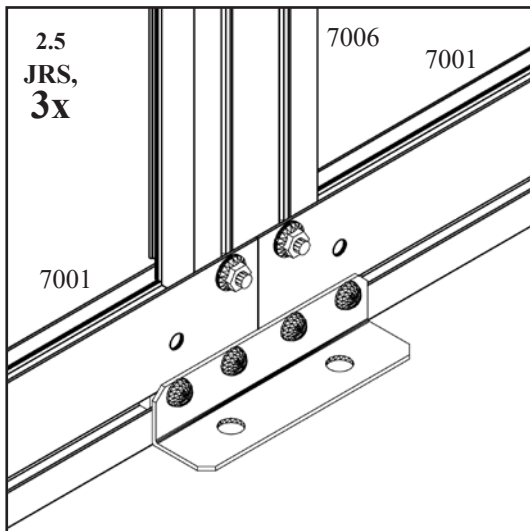
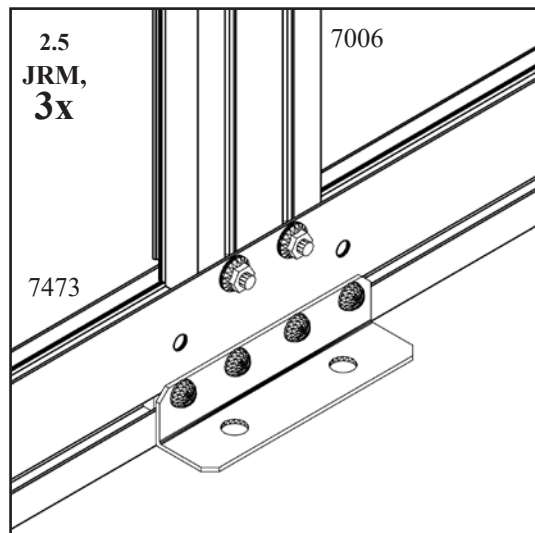
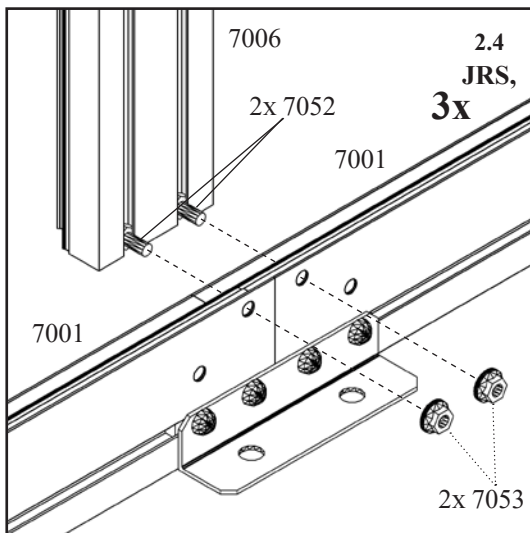
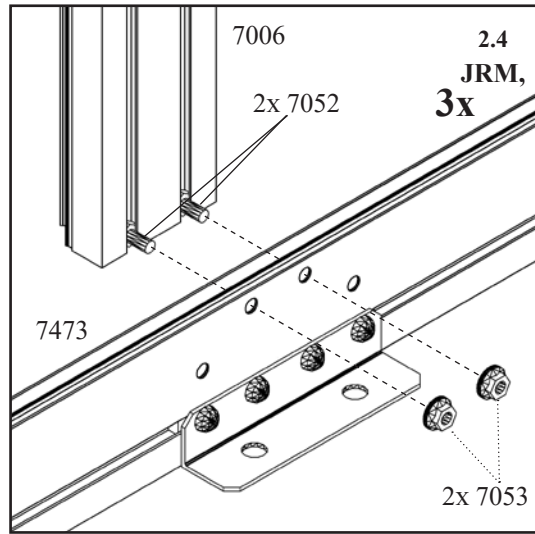
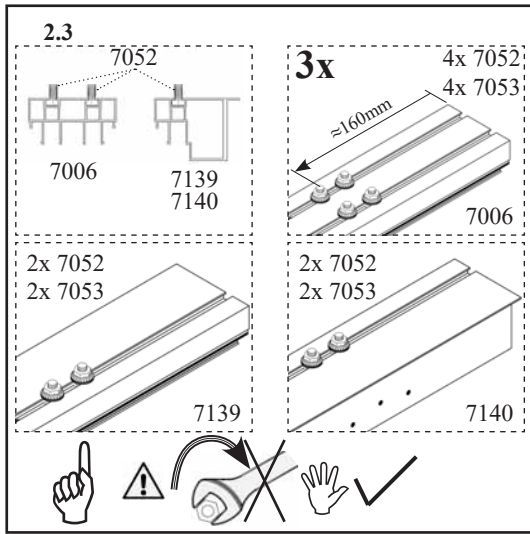
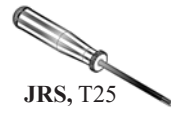


2.2
JRS,

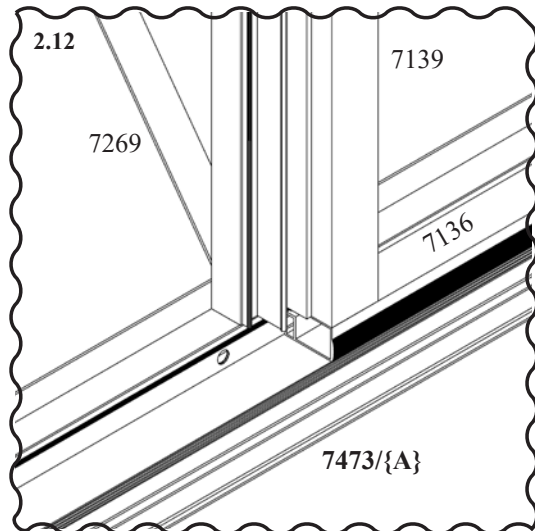
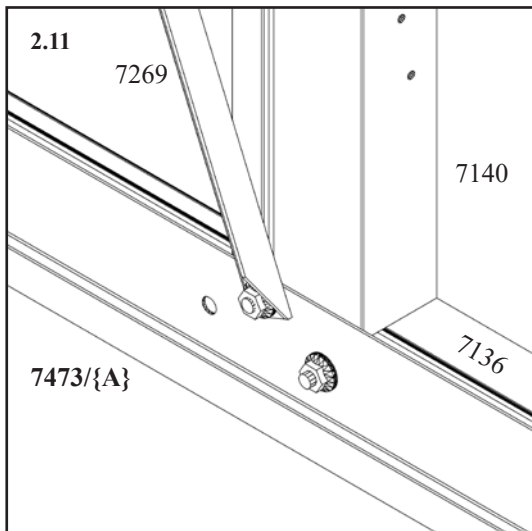
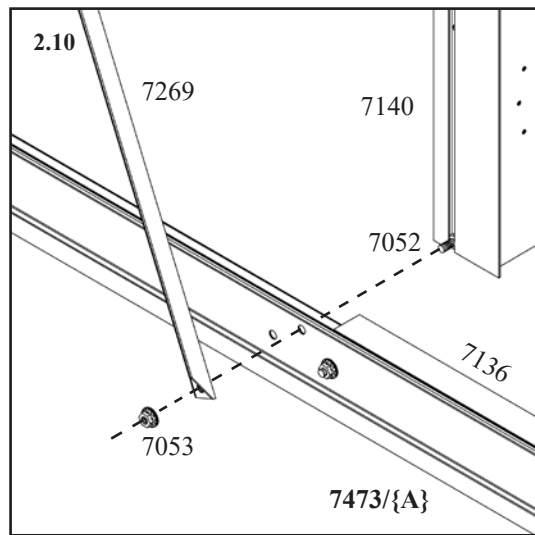
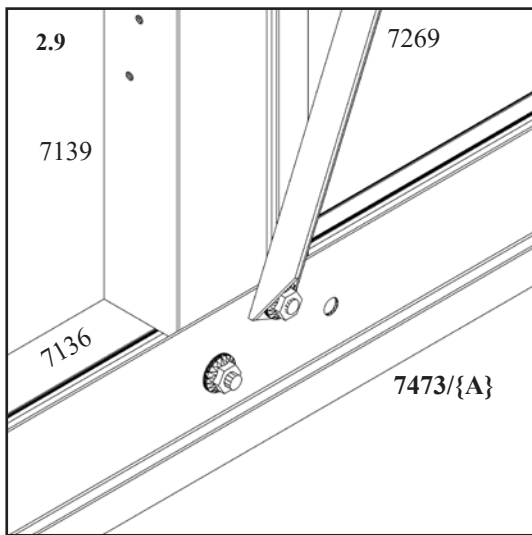
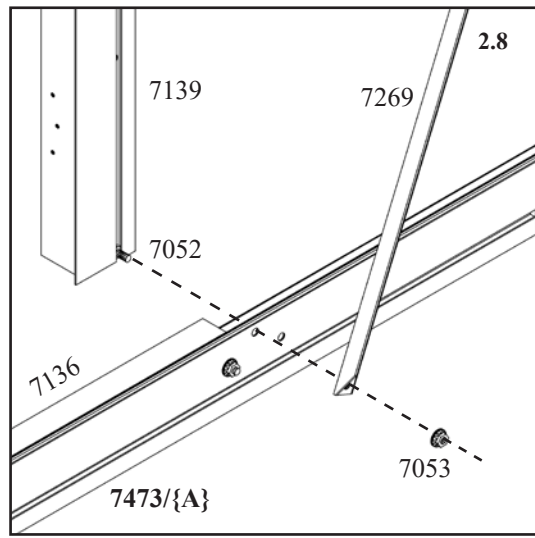
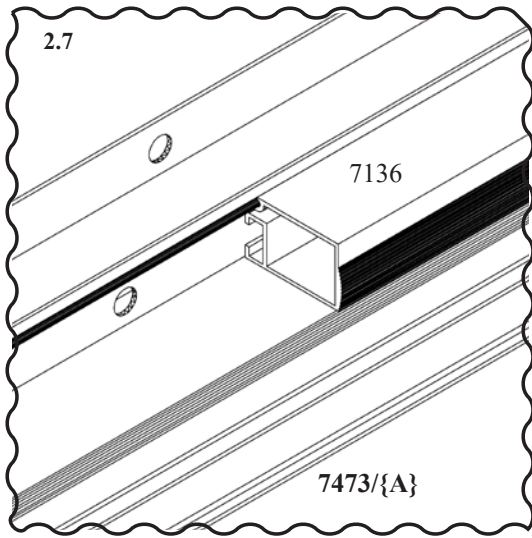


MIDDLE BARS / EAVE ANGLES, ZWISCHENWINKEL, PROFILÉ INTERMÉDIAIRE ET ANGLE DE
GOUTTIÈRE, MIDDENPROFIELEN / HOEKEN ZIJKANT, MIDTERPROFIL OG TAGREM, MITTENSTOLPAR OCH TAKFOT,
PROFILO INTERMEDIO E ANGOLARE DELLA GRONDA, VMESNI PROFIL IN KAPNI KOTNIKI.

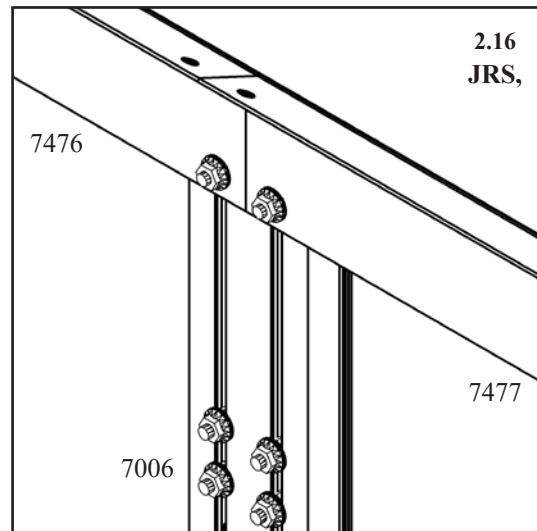
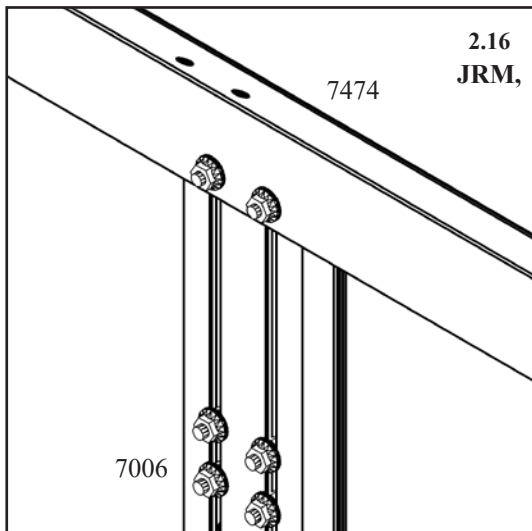
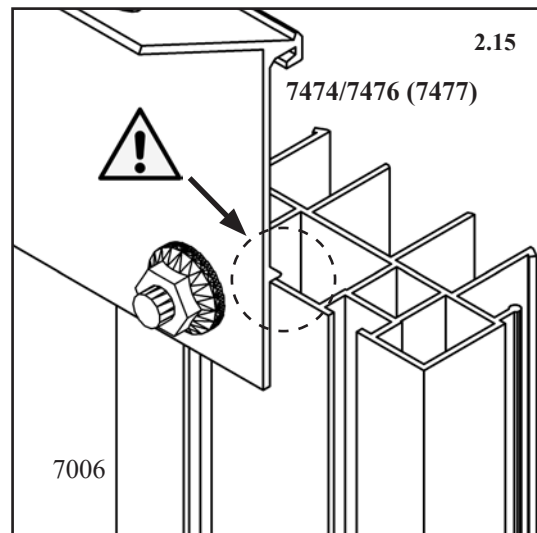
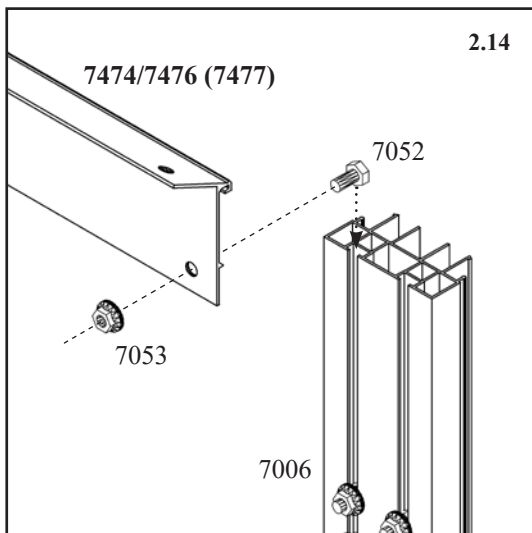
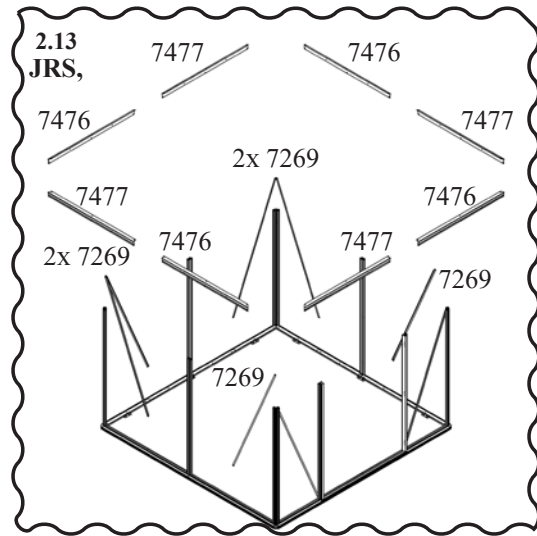
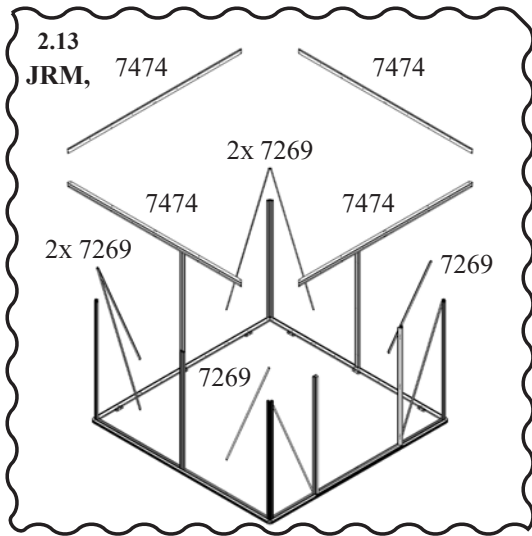
2 - JRM, JRS,



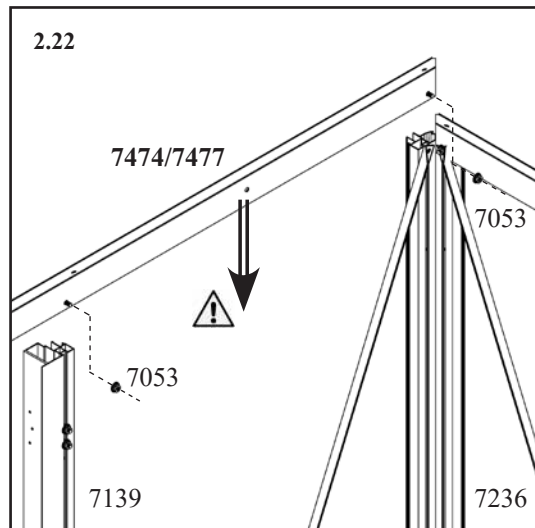
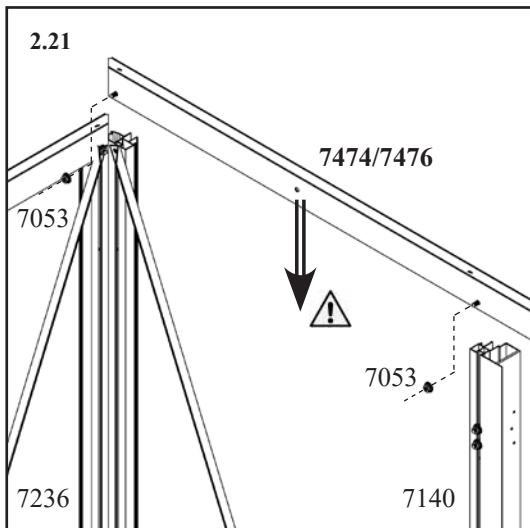
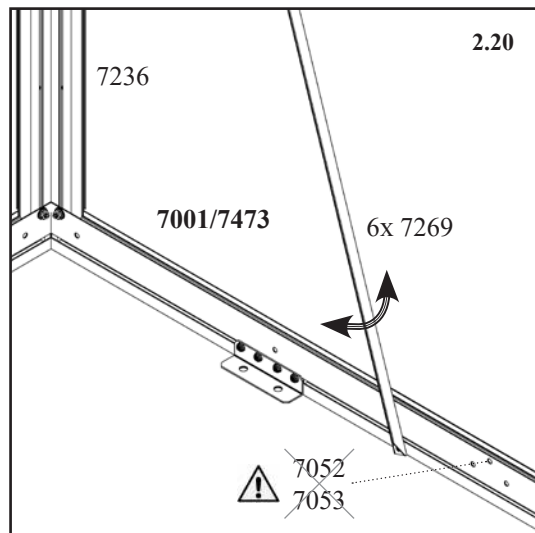
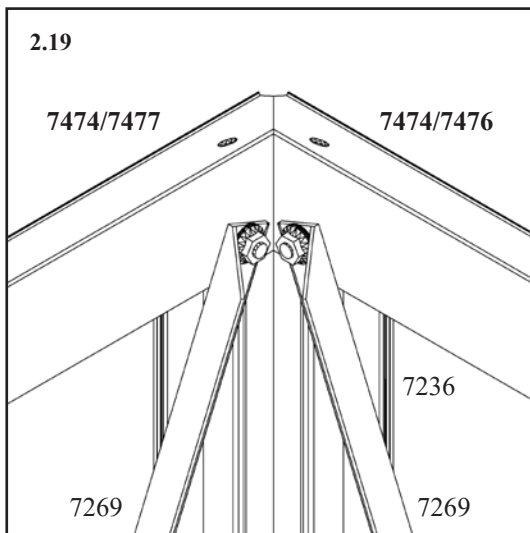
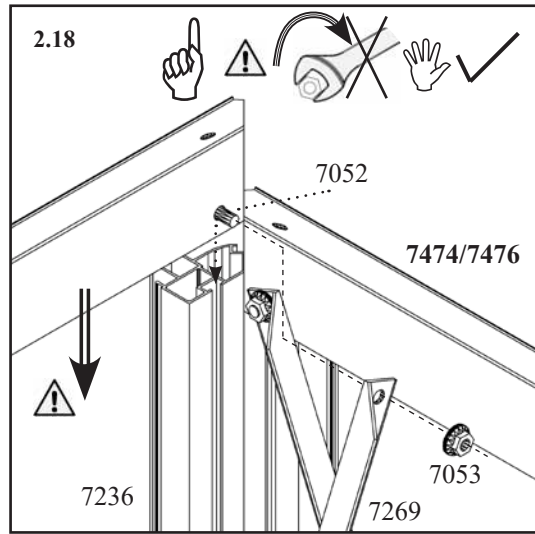
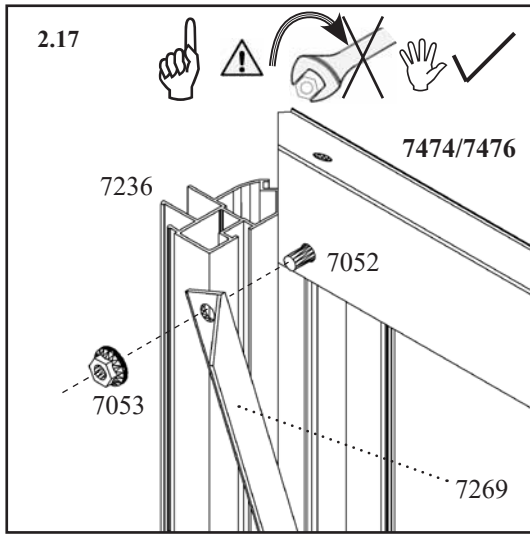
2 - JRM, JRS,



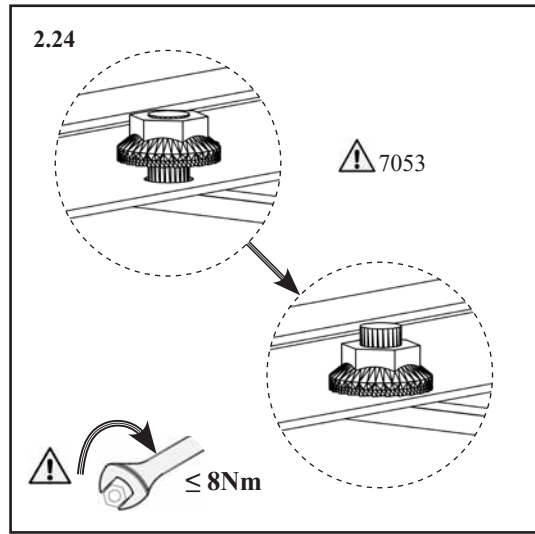
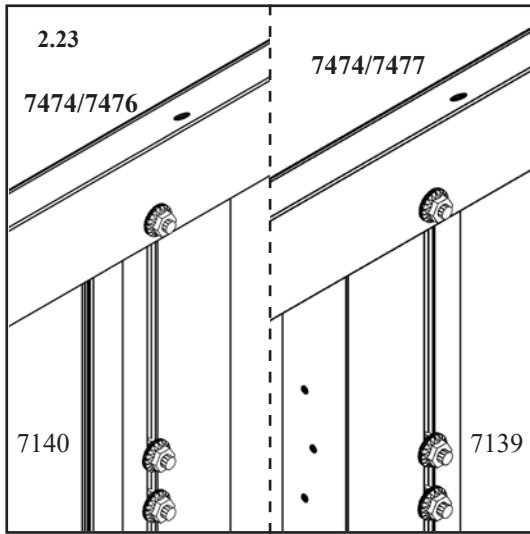
2 - JRM, JRS,



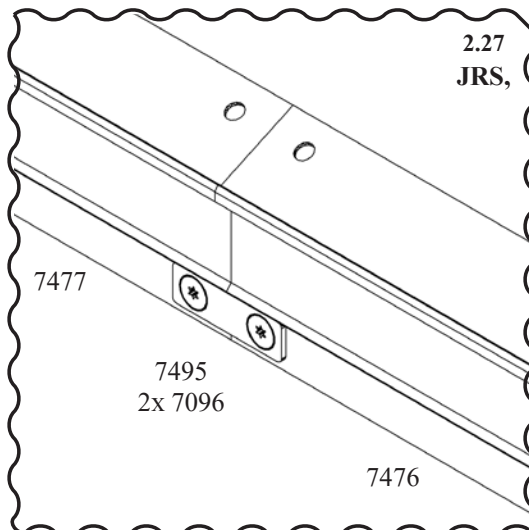
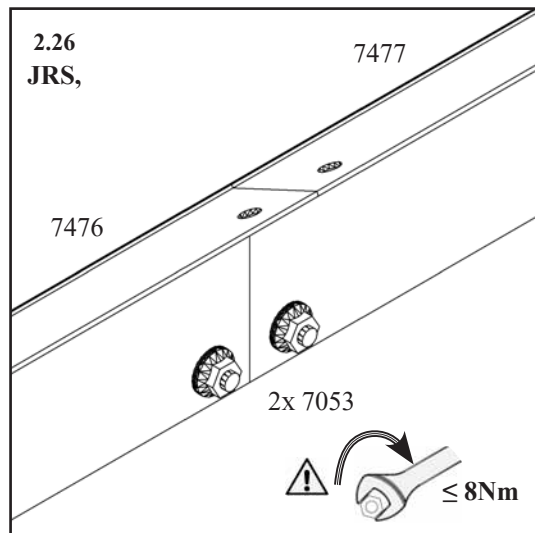
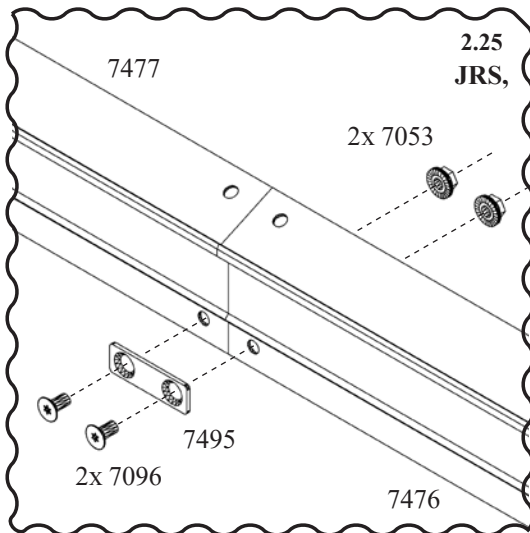
2 - JRM, JRS,



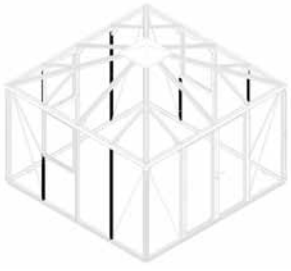
2 - JRM, JRS,



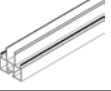
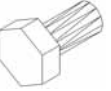

JRS,

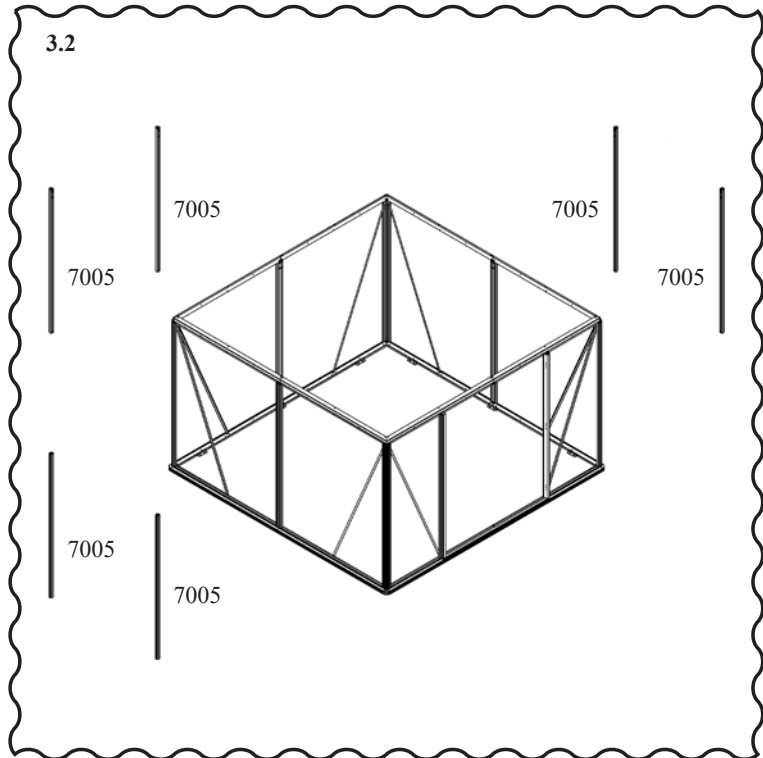
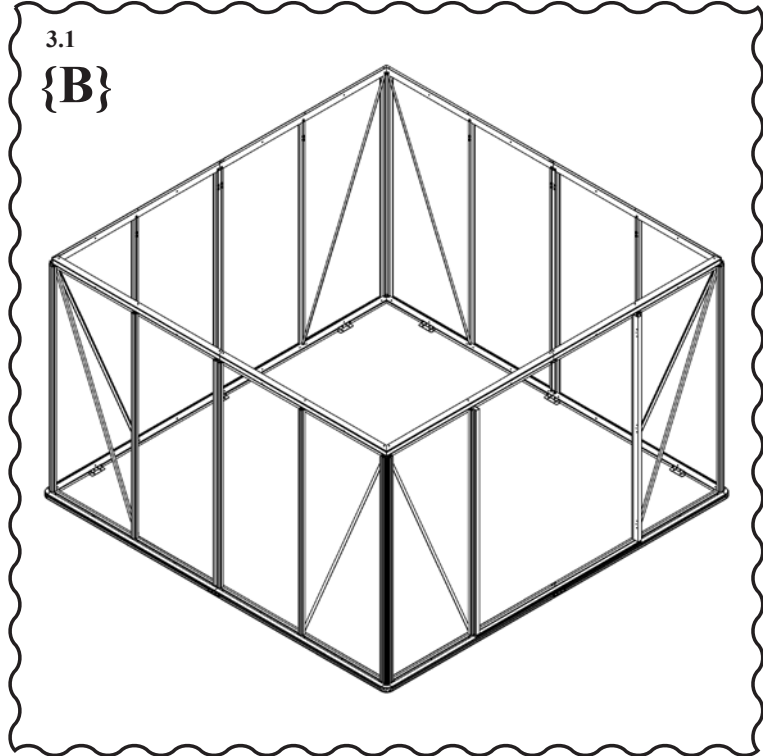


3{B} - JRM, JRS,

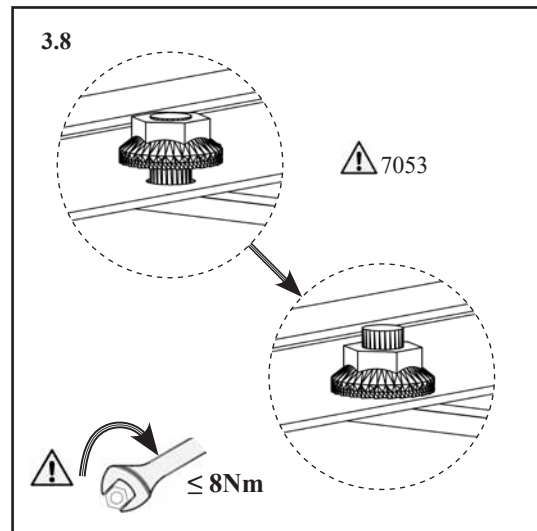
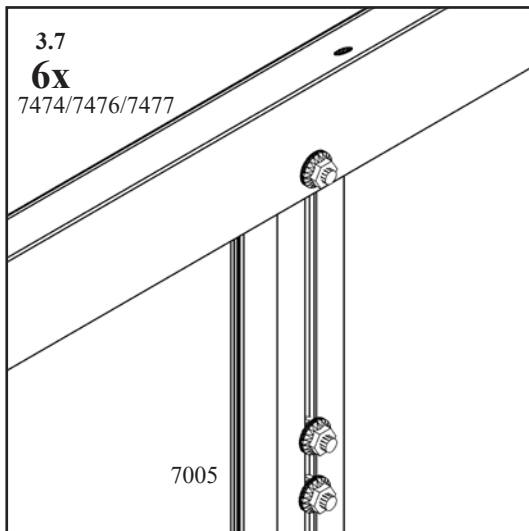
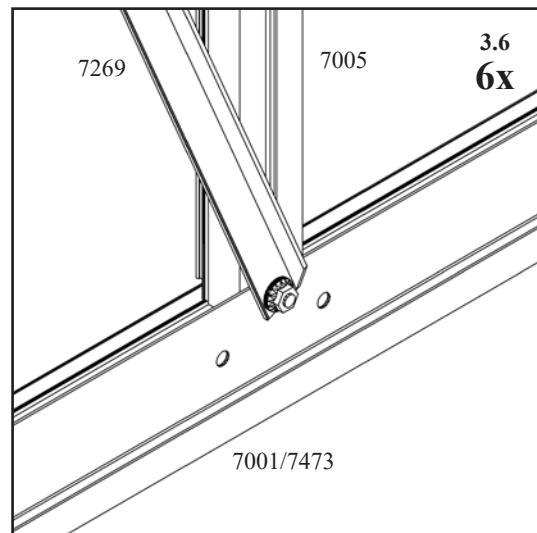
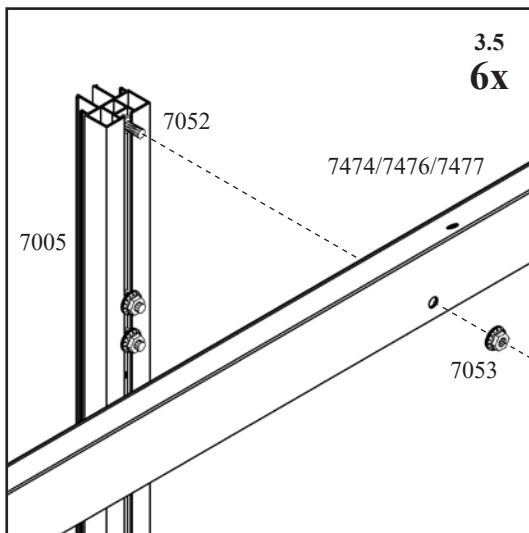
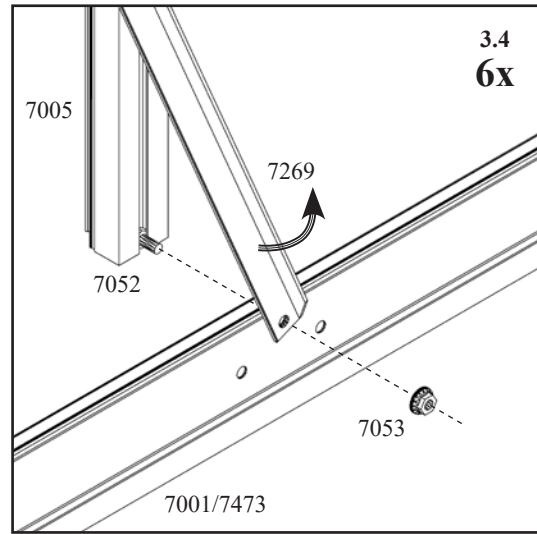
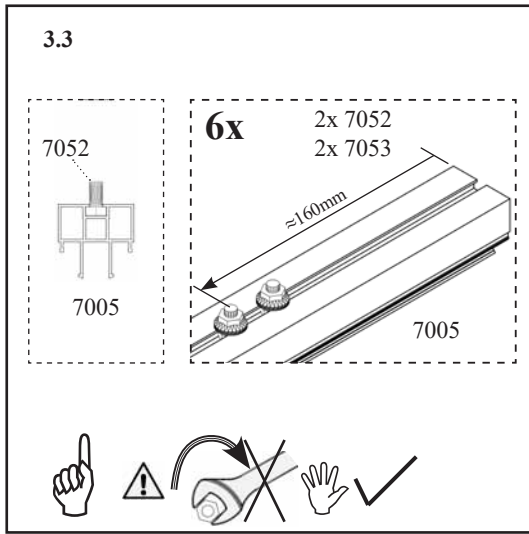
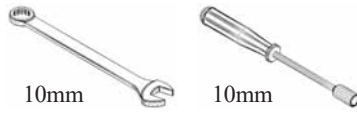


MIDDLE BARS, ZWISCHENPROFILE, PROFILÉS INTERMÉDIAIRES, MIDDENPROFIELEN,
 MELEMPROFILER, MELLANPROFILER, PROFILI INTERMEDI, V MESNI PROFILI.

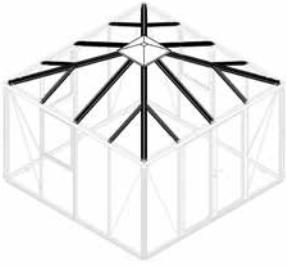
7005 6x		JRM, P2 JRS, P2S JRM,JRS, P4
7052 24x		JRM, P1 JRS, P1S
7053 24x		JRM, P1 JRS, P1S



3{B} - JRM, JRS,

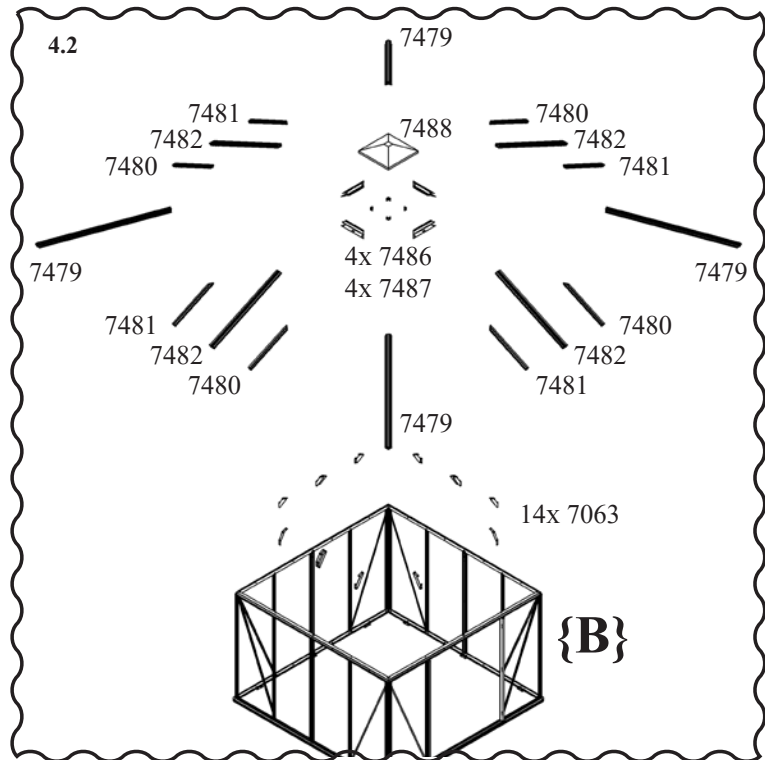
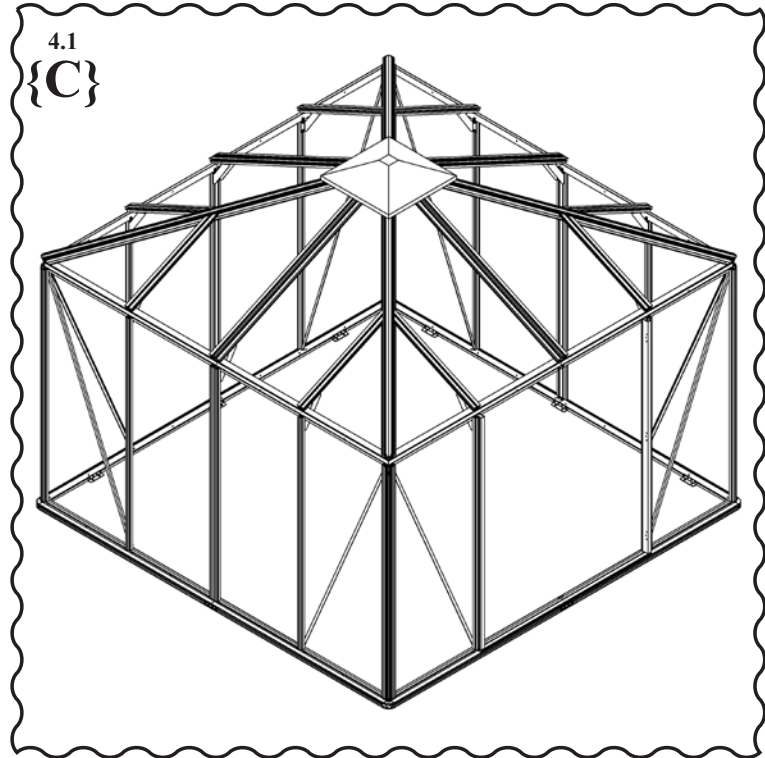


4{C} - JRM, JRS,

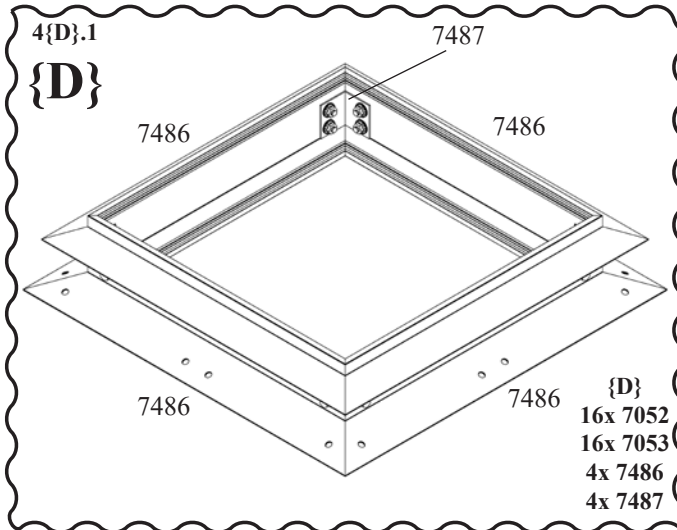
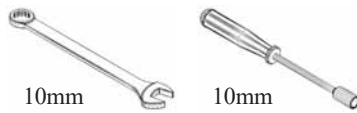
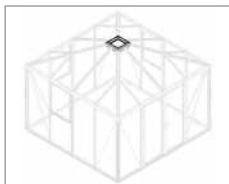


ROOF, DACH, TOIT, DAK, TAG, TAK, TETTO, STREHA.

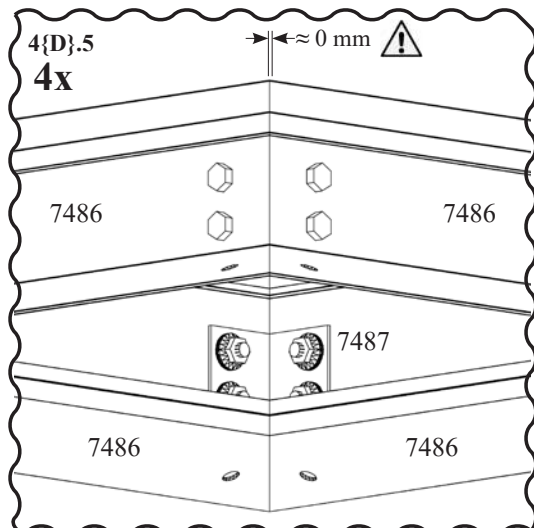
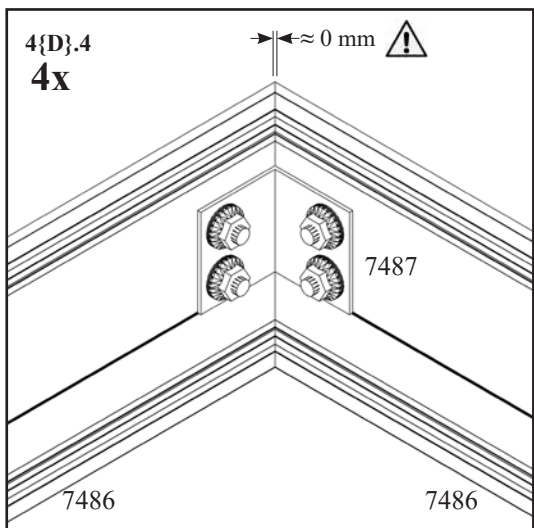
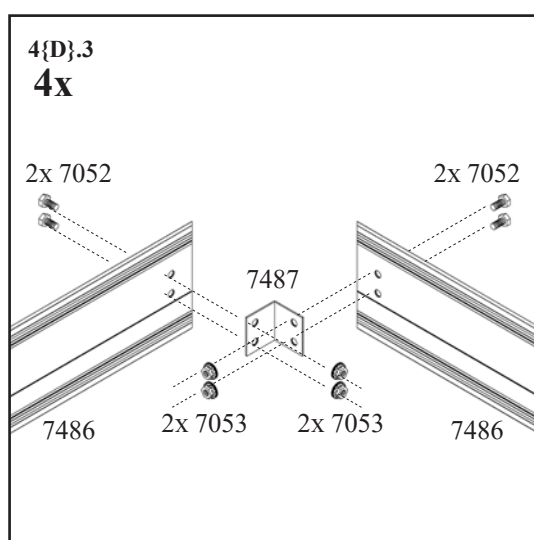
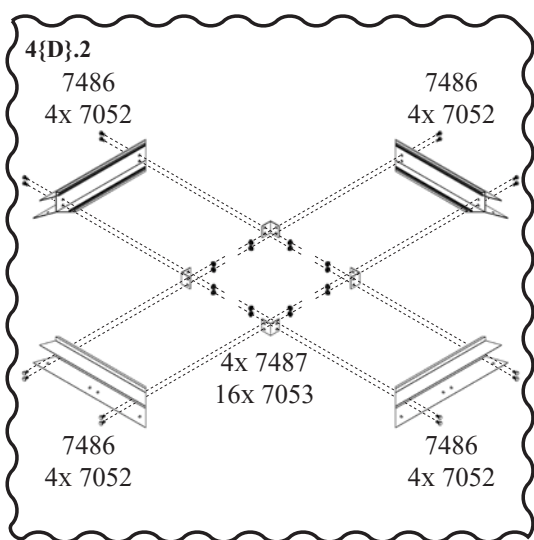
7052 92x		JRM, P1 JRS, P1S
7053 96x		JRM, P1 JRS, P1S
7063 14x		JRM, P1 JRS, P1S
7395 32x		JRM, P1 JRS, P1S
7399 4x		JRM, P1 JRS, P1S
7479 4x		JRM,JRS, P5
7480 4x		JRM,JRS, P6
7481 4x		JRM,JRS, P6
7482 4x		JRM,JRS, P4 JRM,JRS, P7
7486 4x		JRM,JRS, P4 JRM,JRS, P7
7487 4x		JRM, P1 JRS, P1S
7488 1x		JRM, P1 JRS, P1S
{B} 1x		-



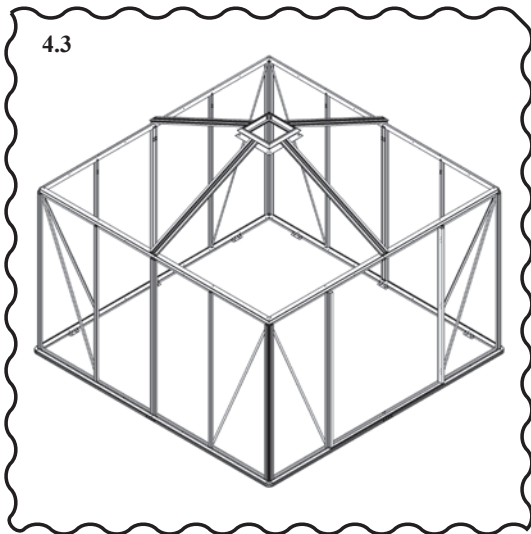
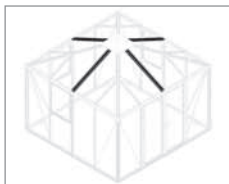
4{D} - JRM, JRS,



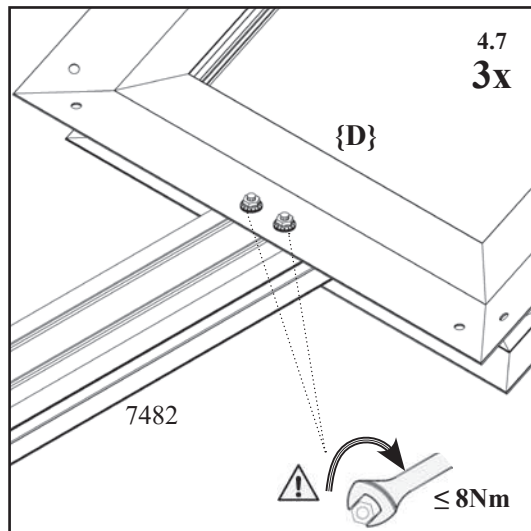
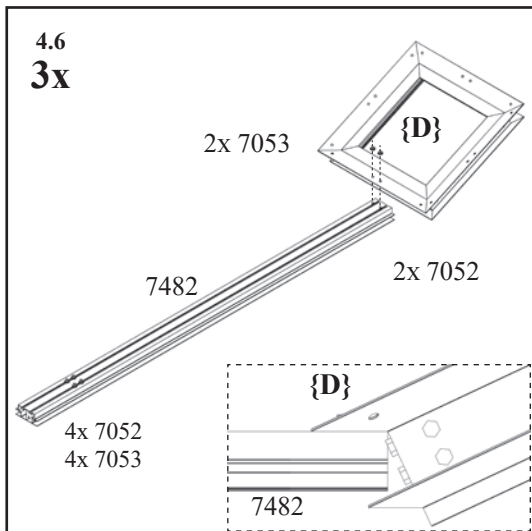
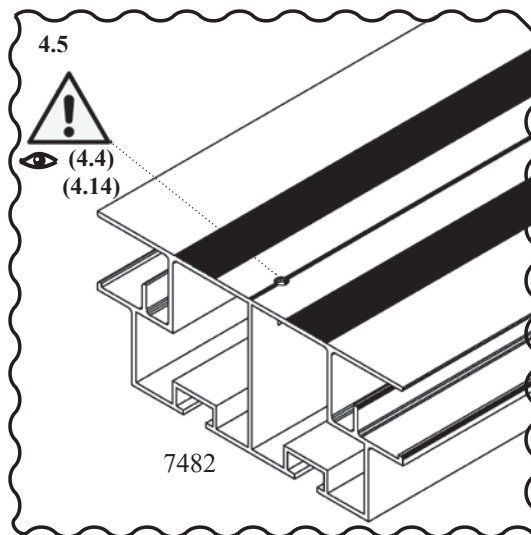
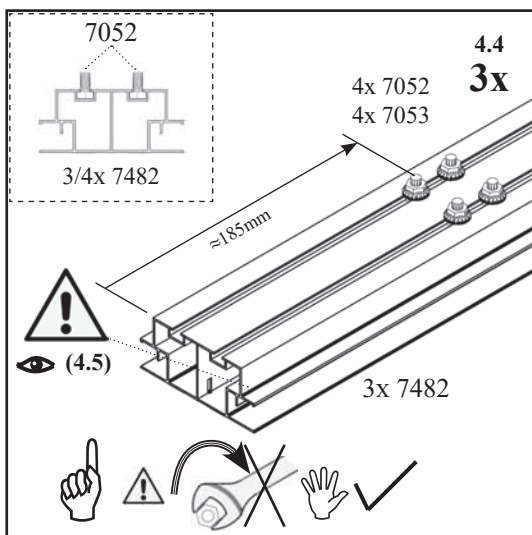
7052 16x	
7053 16x	
7486 4x	
7487 4x	



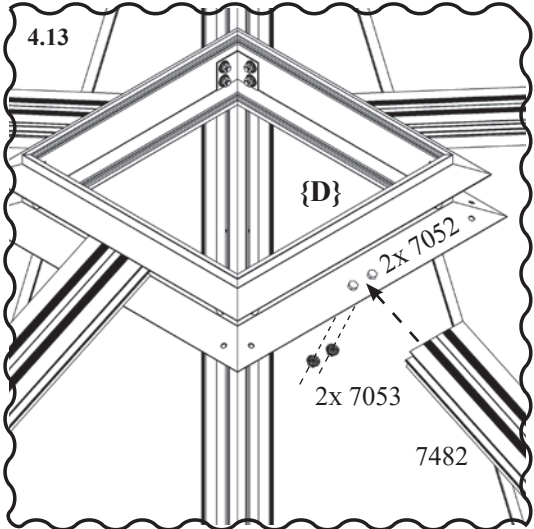
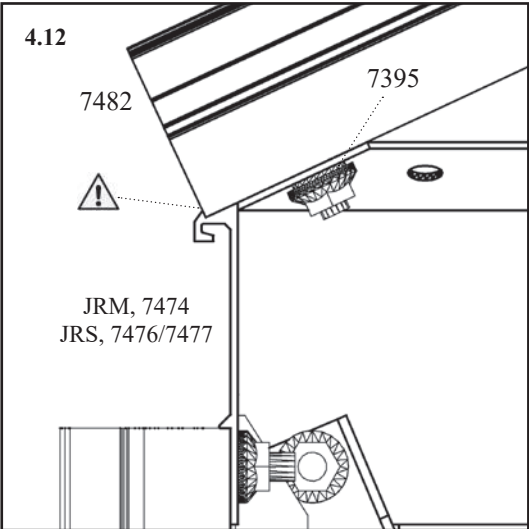
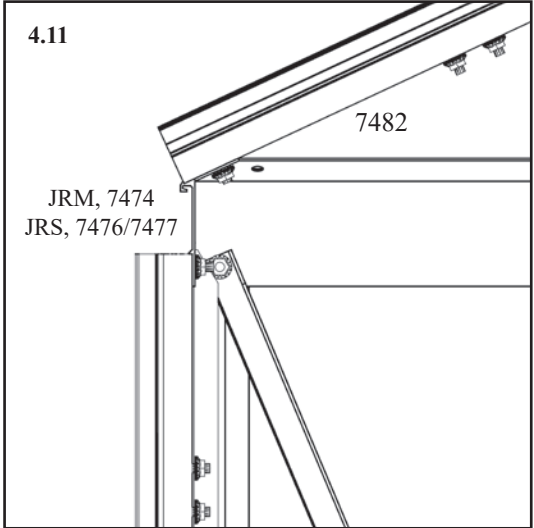
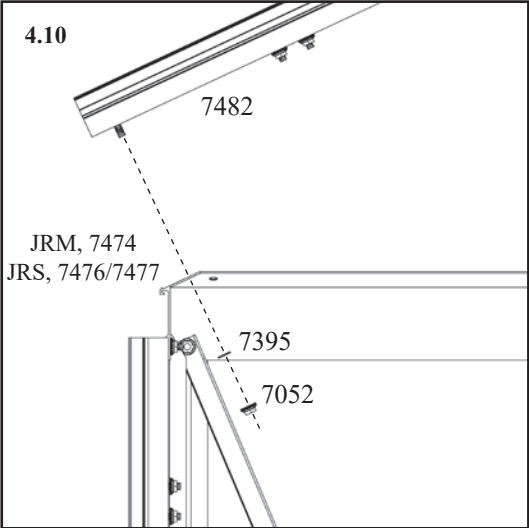
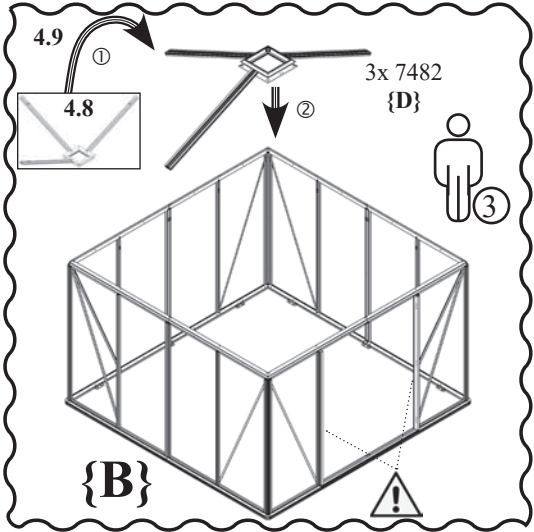
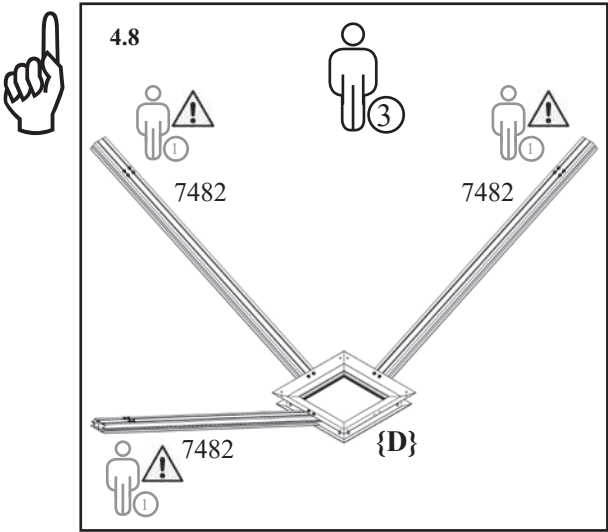
4{C}_1 - JRM, JRS,



7052 28x	
7053 28x	
7395 8x	
7482 4x	
{B} 1x	
{D} 1x	



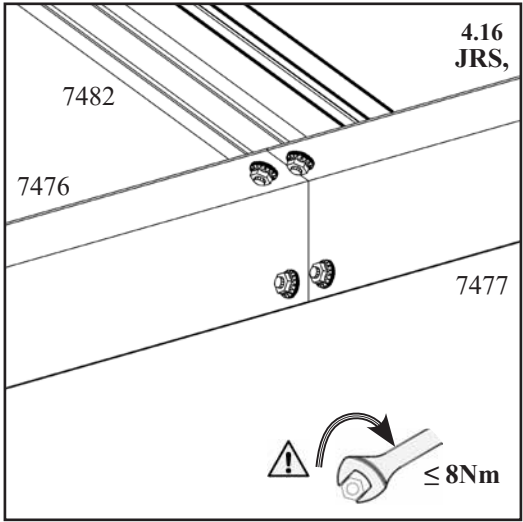
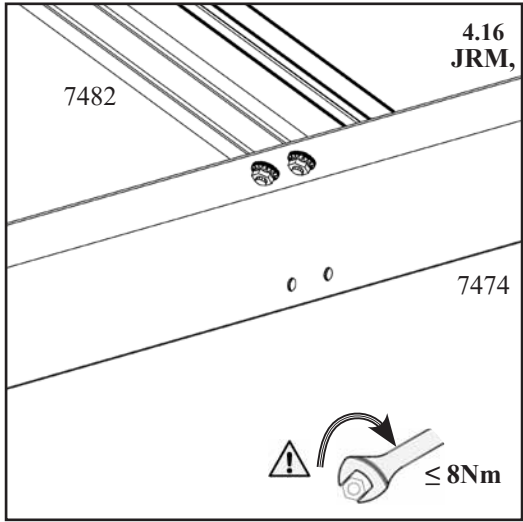
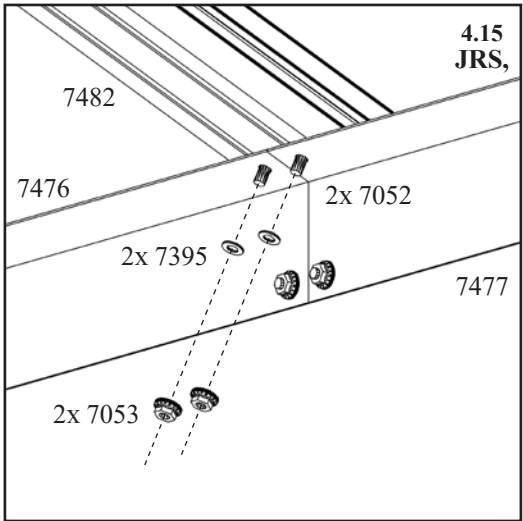
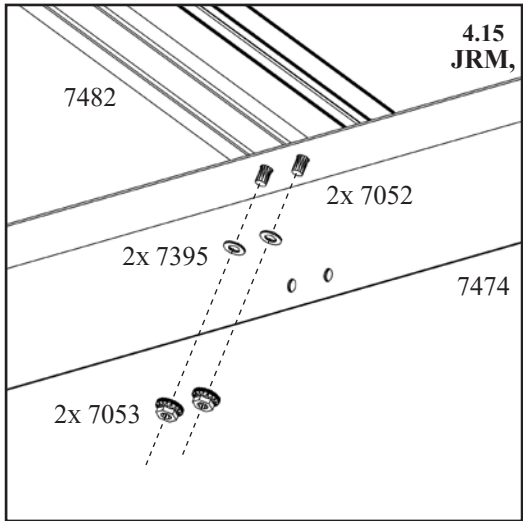
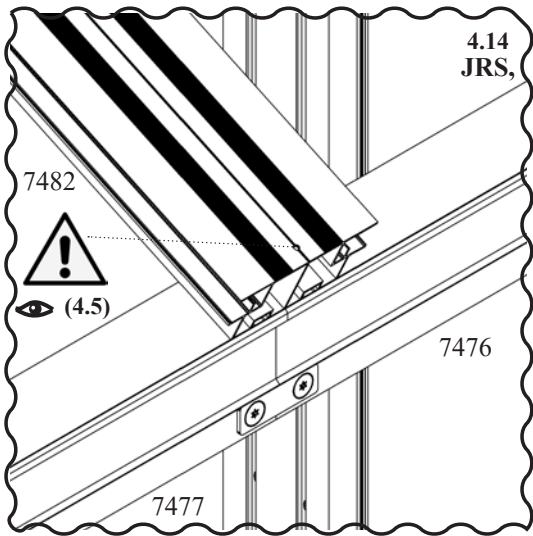
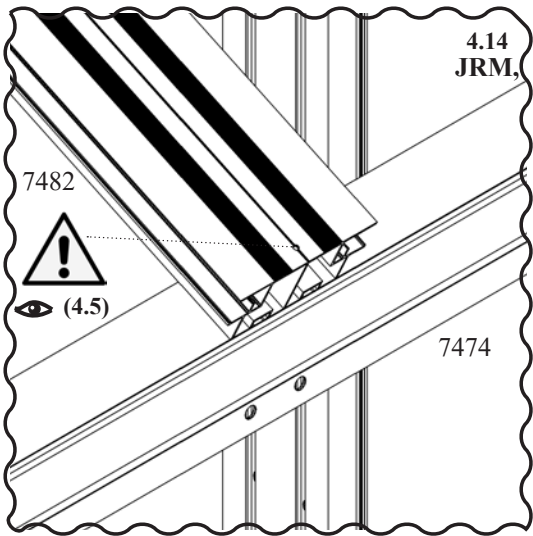
4{C}_1 - JRM, JRS,



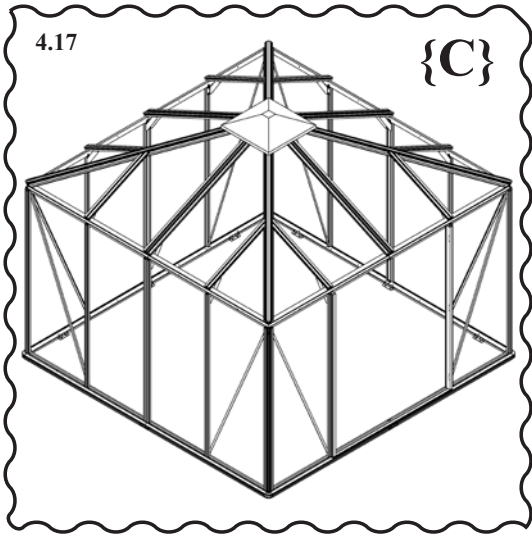
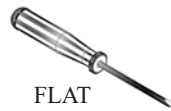
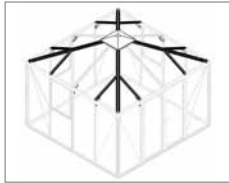
4{C}_1 - JRM, JRS,

JRM,

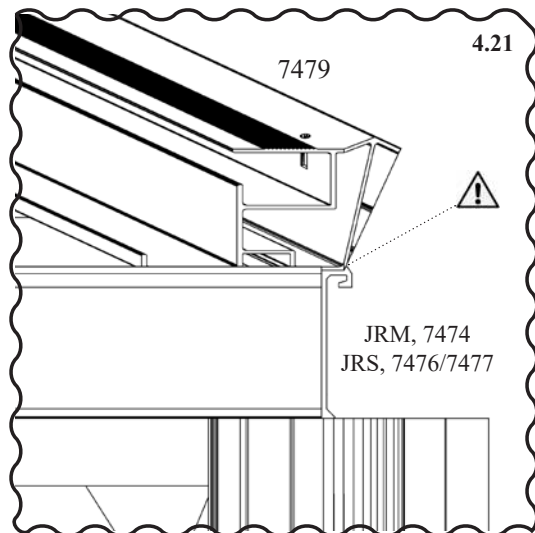
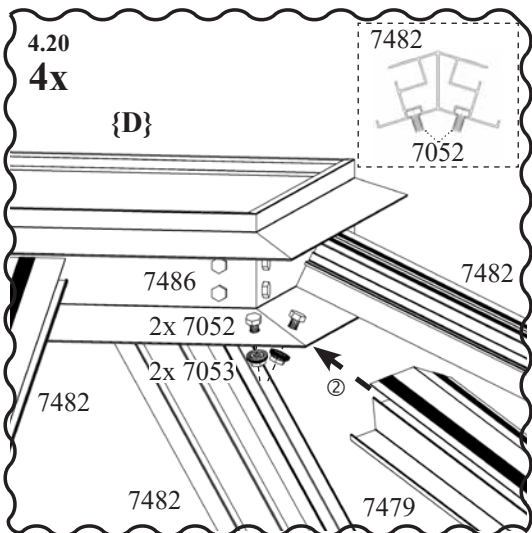
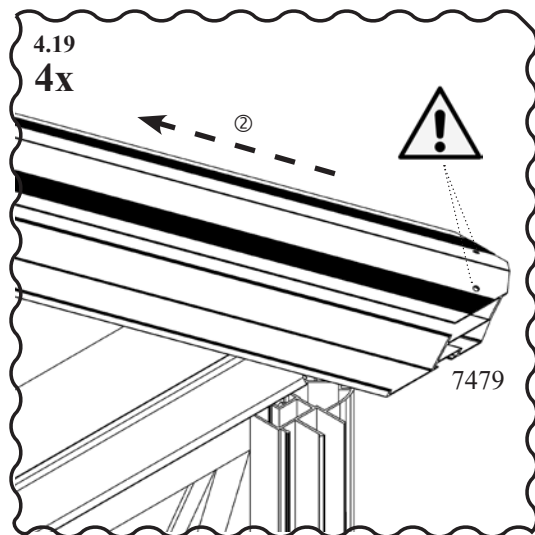
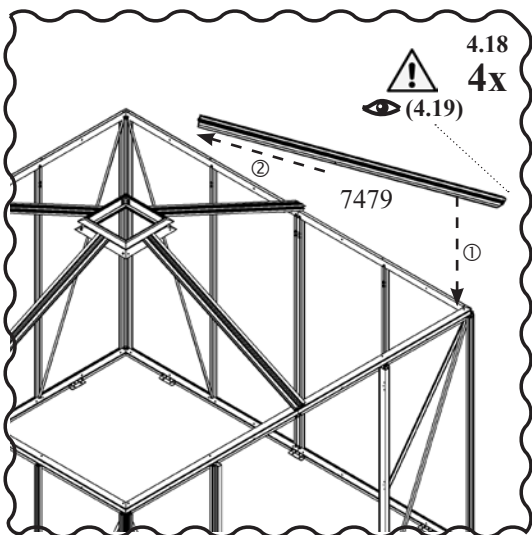
JRS,



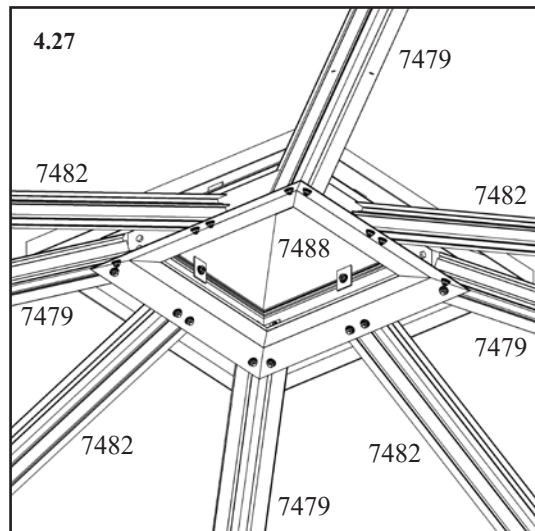
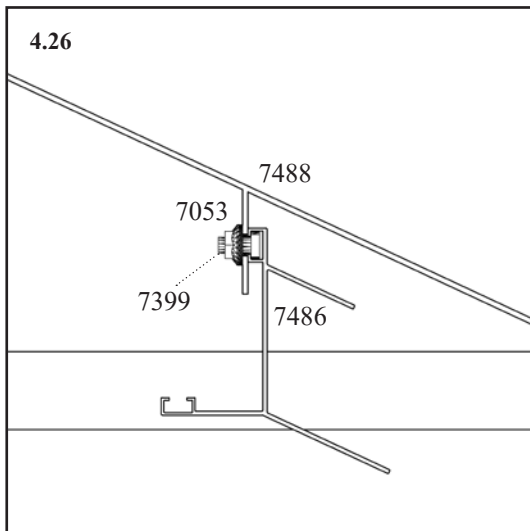
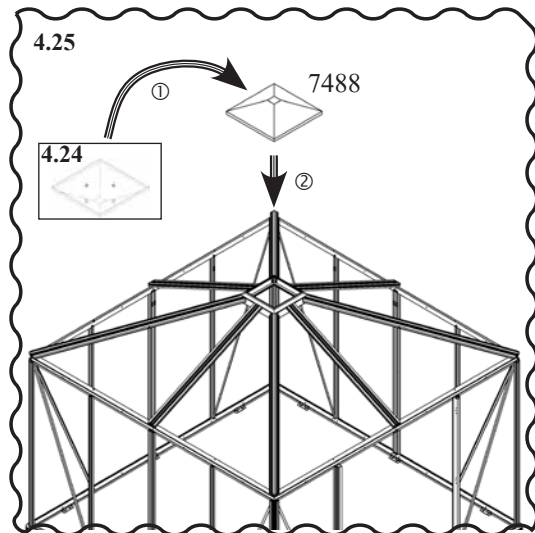
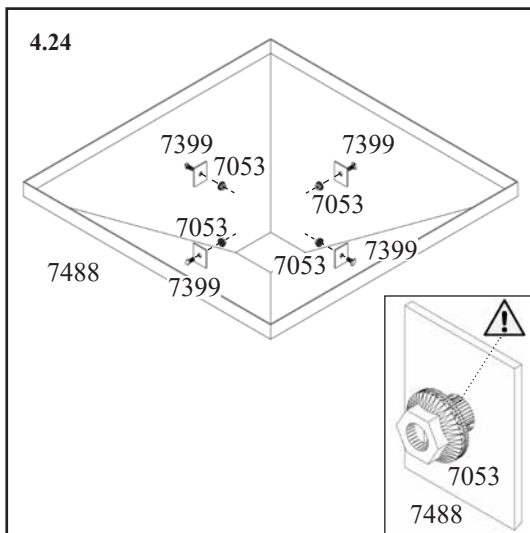
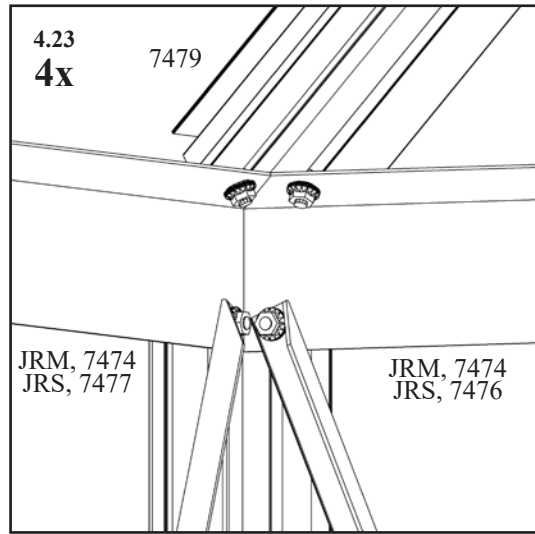
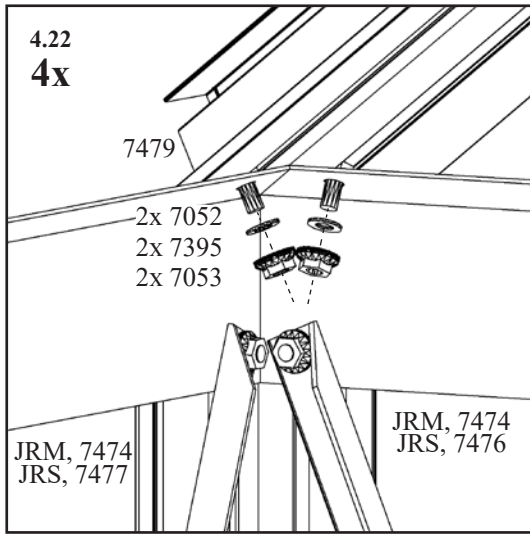
4{C}_2 - JRM, JRS,



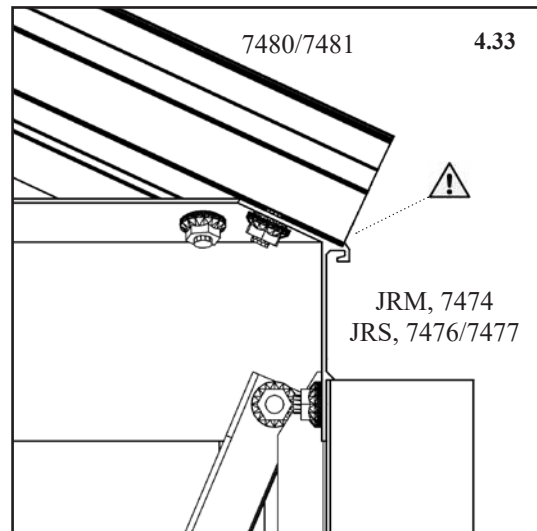
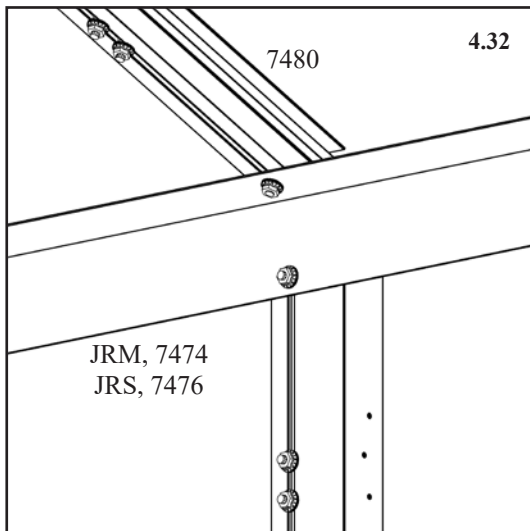
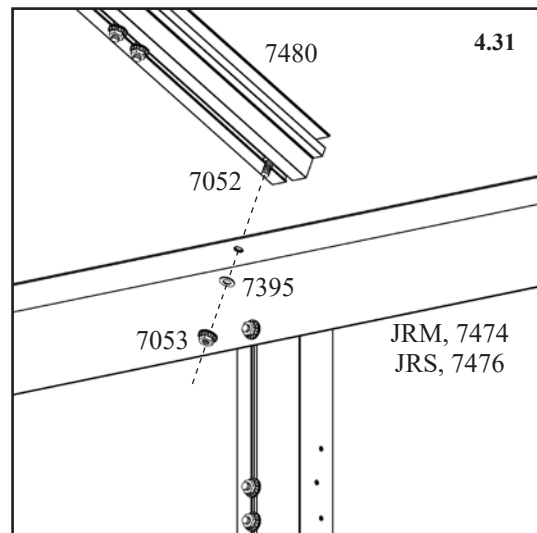
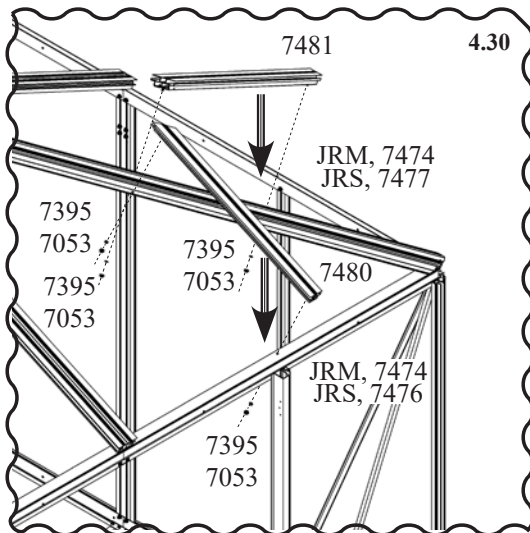
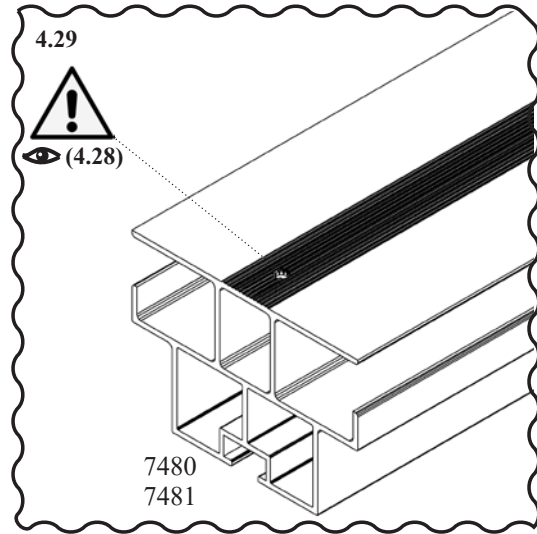
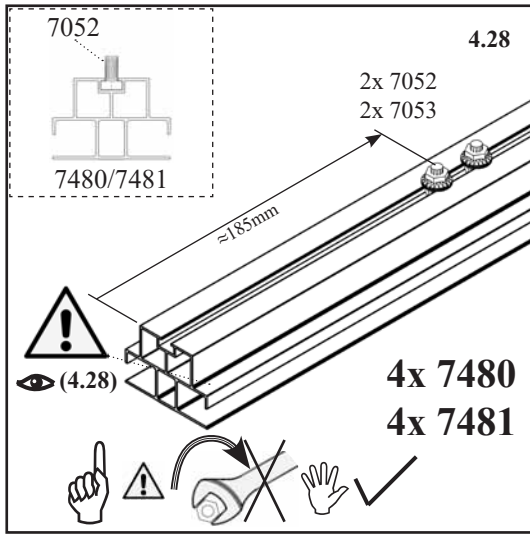
7052 48x		7479 4x	
7053 52x		7480 4x	
7063 14x		7481 4x	
7395 24x		7488 1x	
7399 4x			



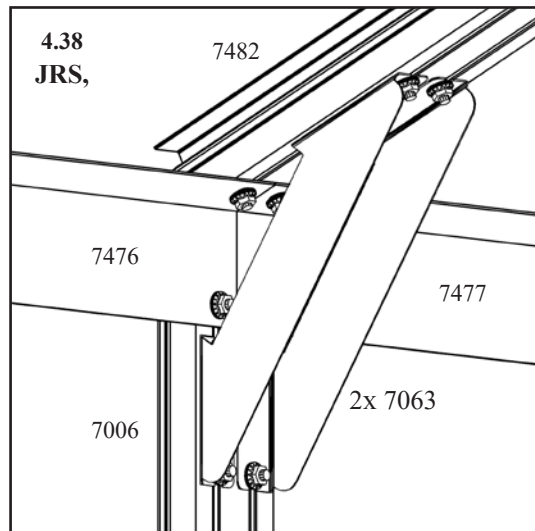
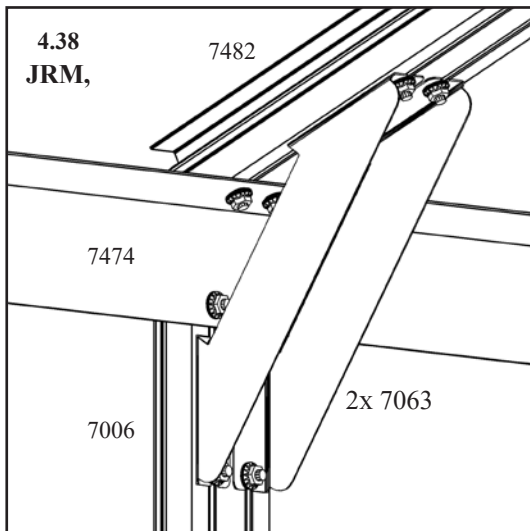
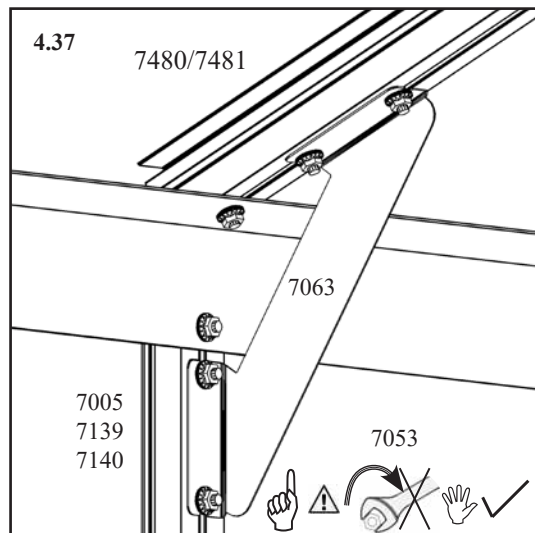
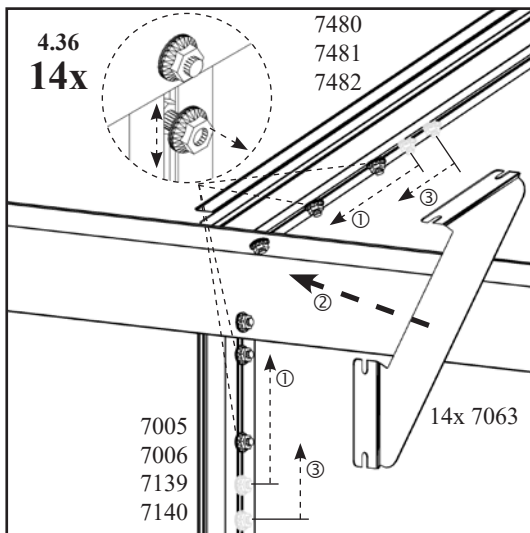
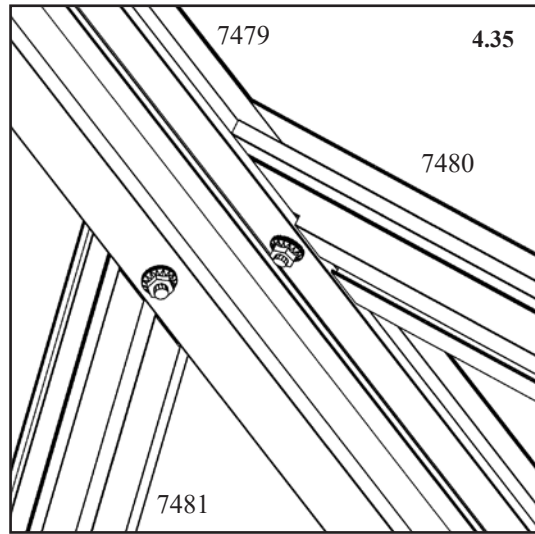
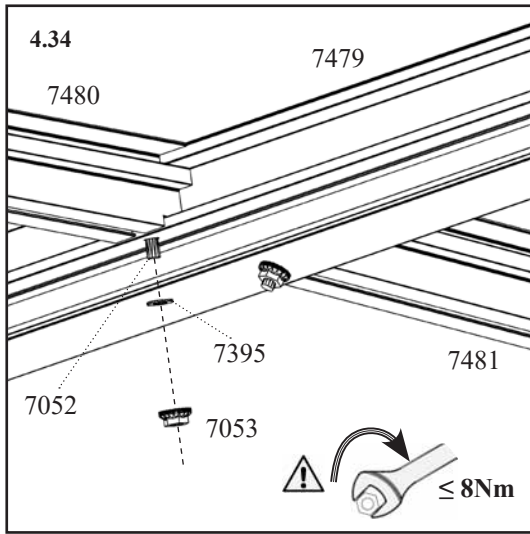
4{C}_2 - JRM, JRS,

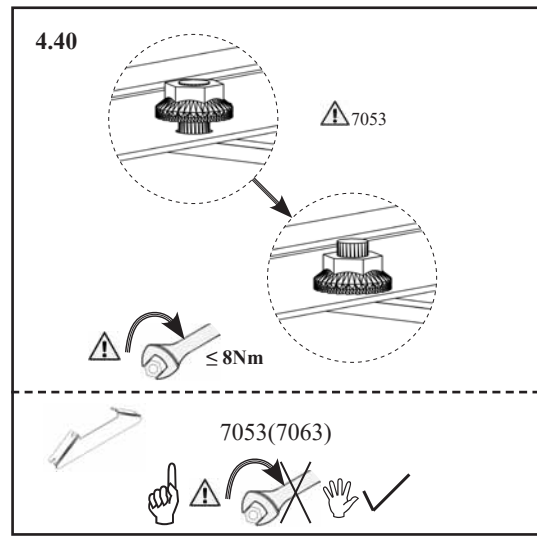
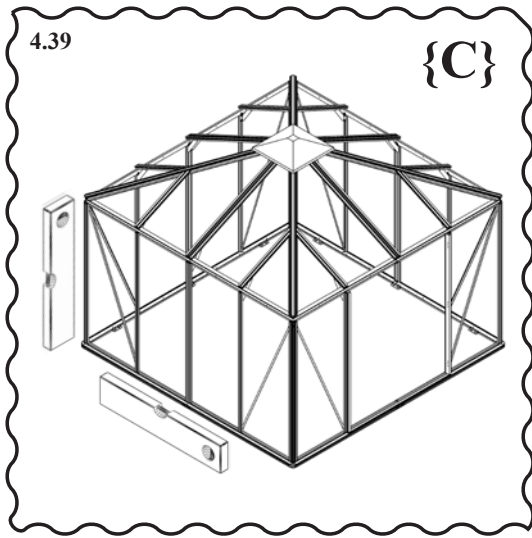


4{C}_2 - JRM, JRS,

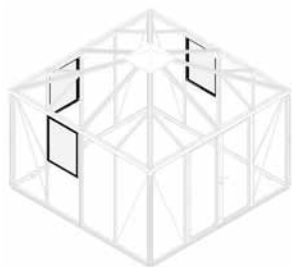


4{C}_2 - JRM, JRS,



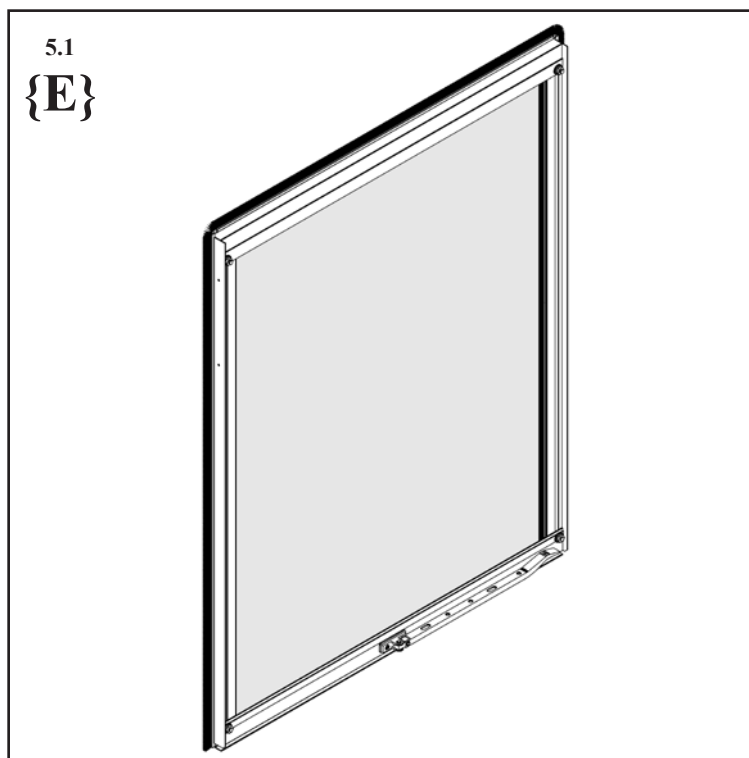


5{E} - JRM, JRS,

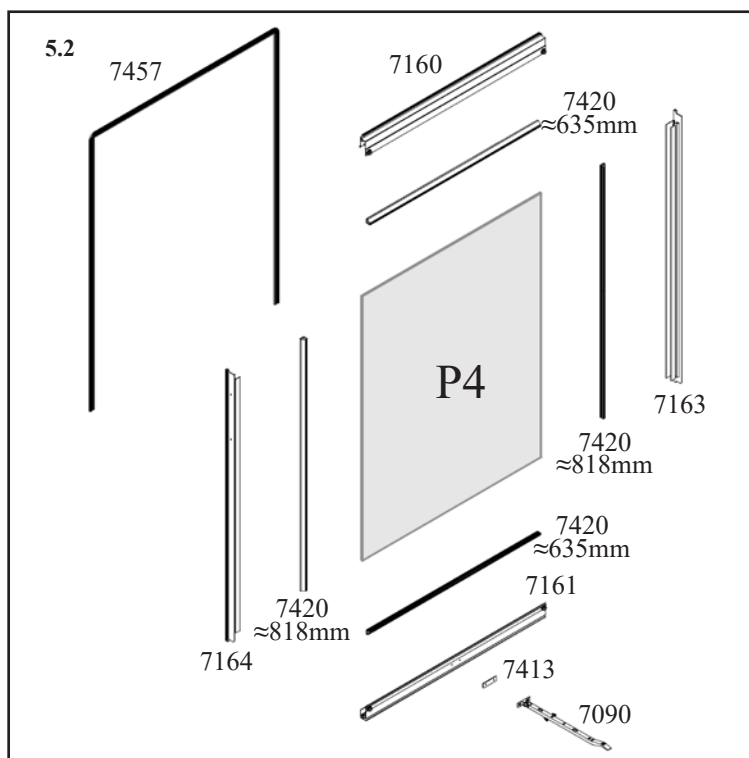


WINDOWS, FENESTER, FENÊTRE, VENSTER, VINDUER, FÖNSTER, FINESTRA, OKNO.

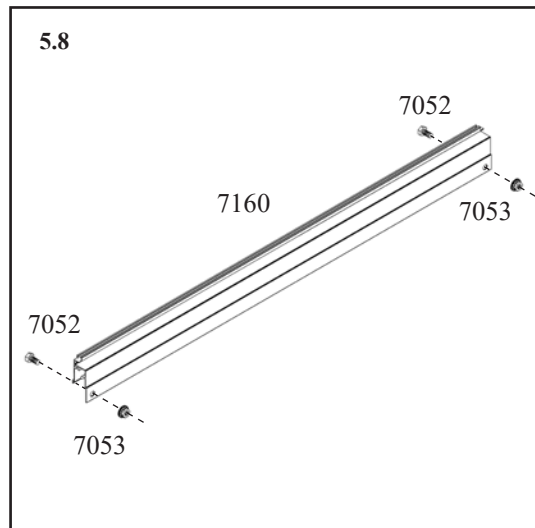
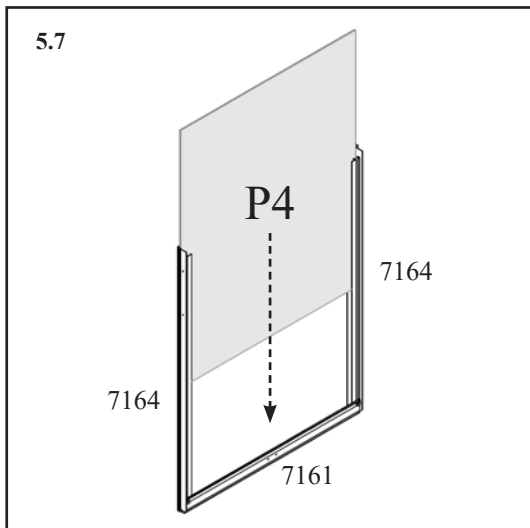
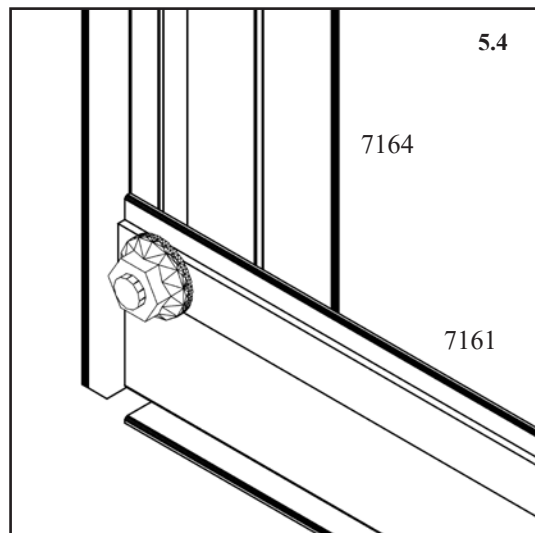
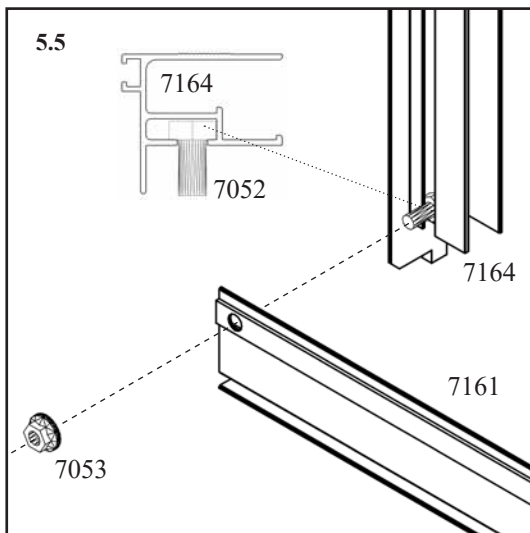
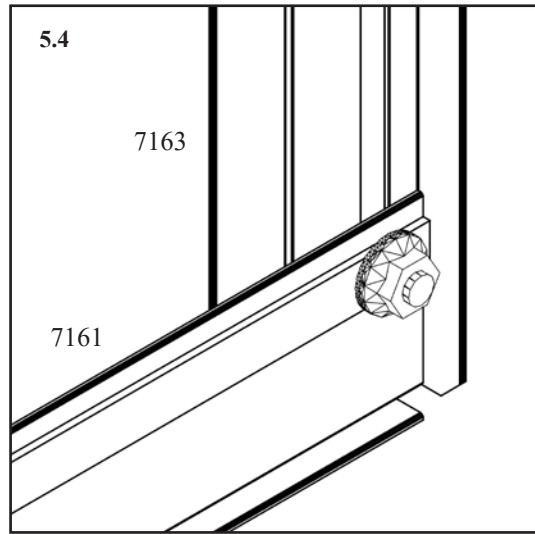
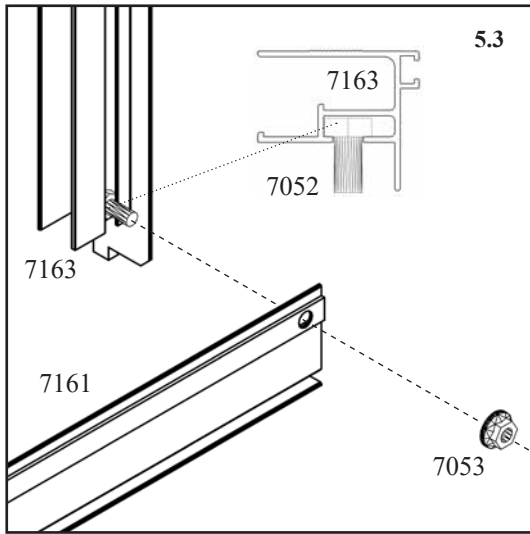
7052 4x 3		JRM, P1 JRS, P1S
7053 4x 3		JRM, P1 JRS, P1S
7090 1x 3		JRM,JRS, P7
7160 1x 3		JRM,JRS, P7
7161 1x 3		JRM,JRS, P7
7163 1x 3		JRM,JRS, P7
7164 1x 3		JRM,JRS, P7
7349 2x 3		JRM, P1 JRS, P1S
7413 1x 3		JRM, P1 JRS, P1S
7420 1x 3		JRM, P1 JRS, P1S
7457 1x 3		JRM, P1 JRS, P1S,



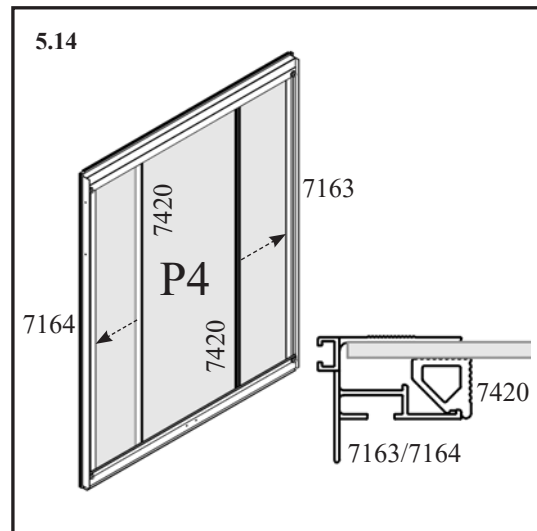
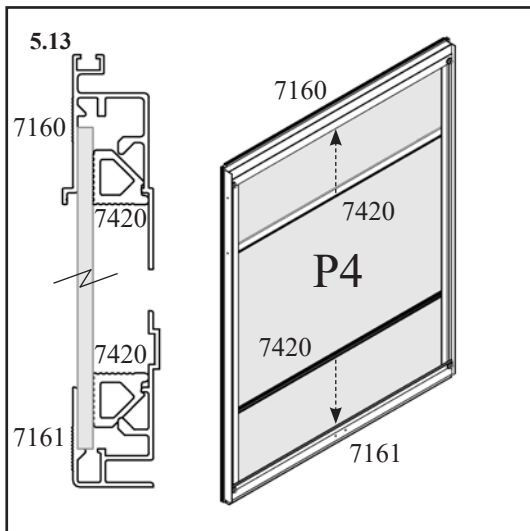
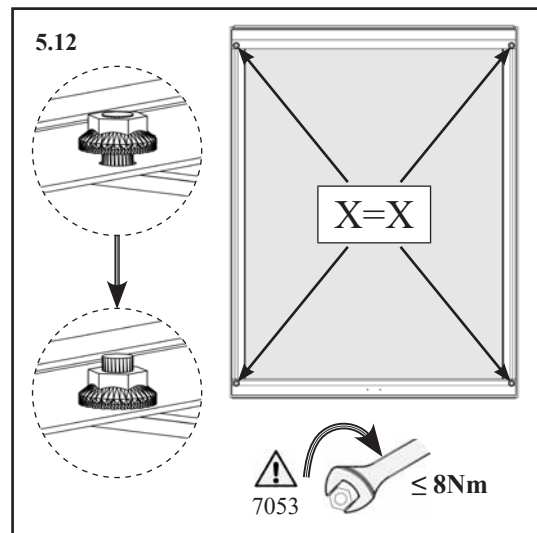
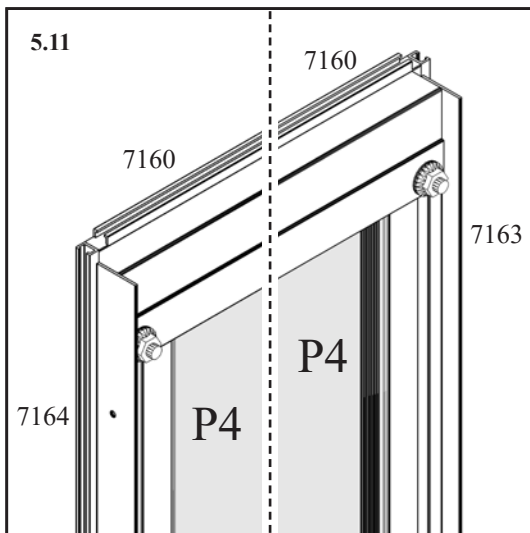
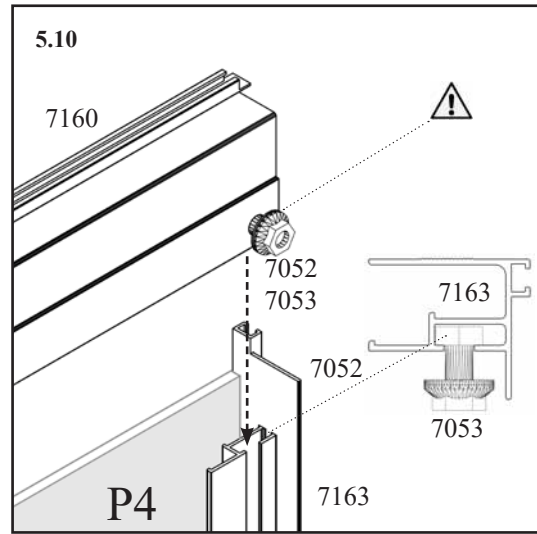
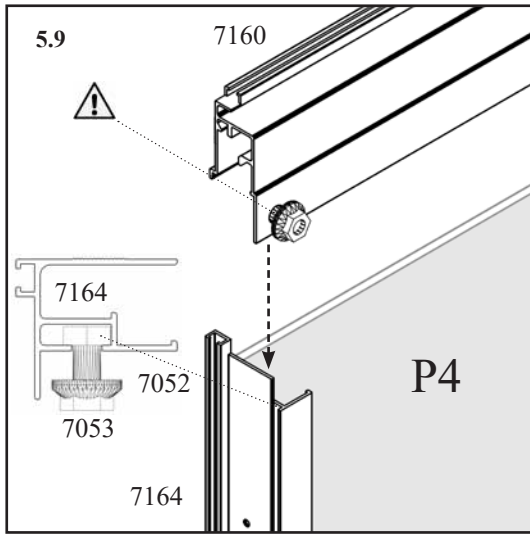
5	GLASS 4 MM		
	ART. NO.	MM	
P4	40000752	668 x 854	1x 3



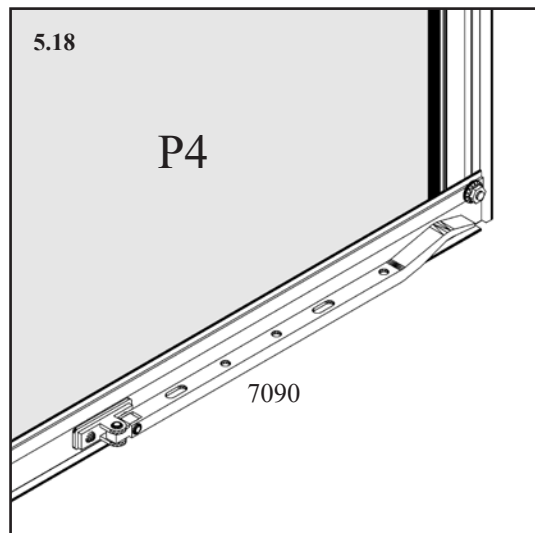
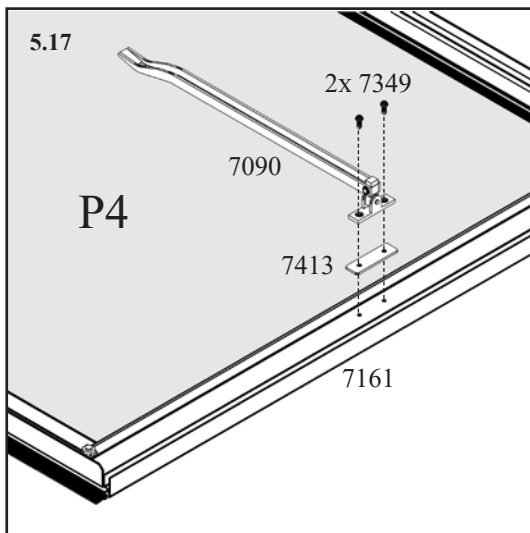
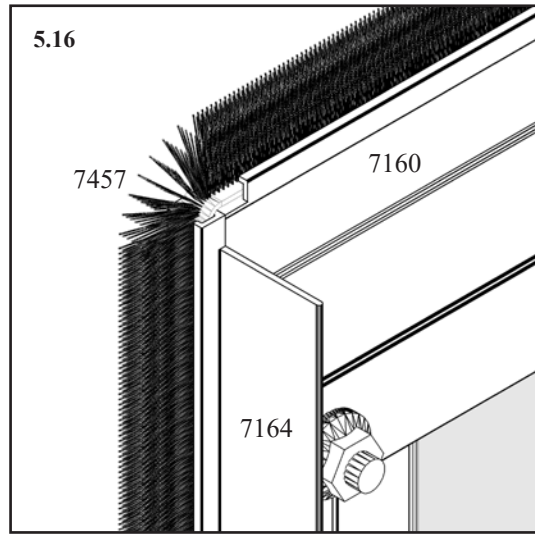
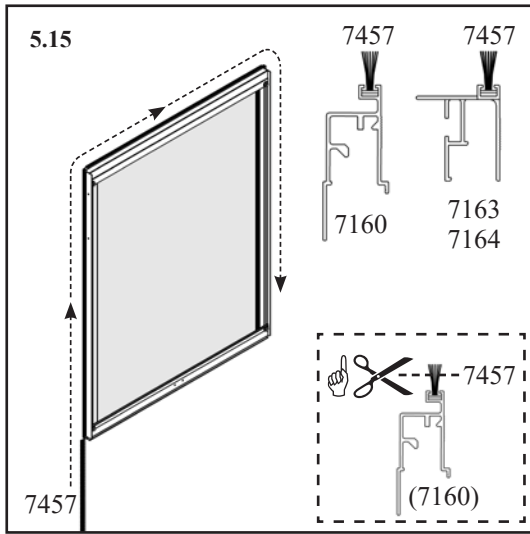
5{E} - JRM, JRS,



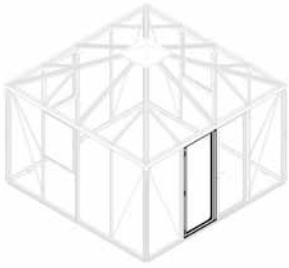
5{E} - JRM, JRS,



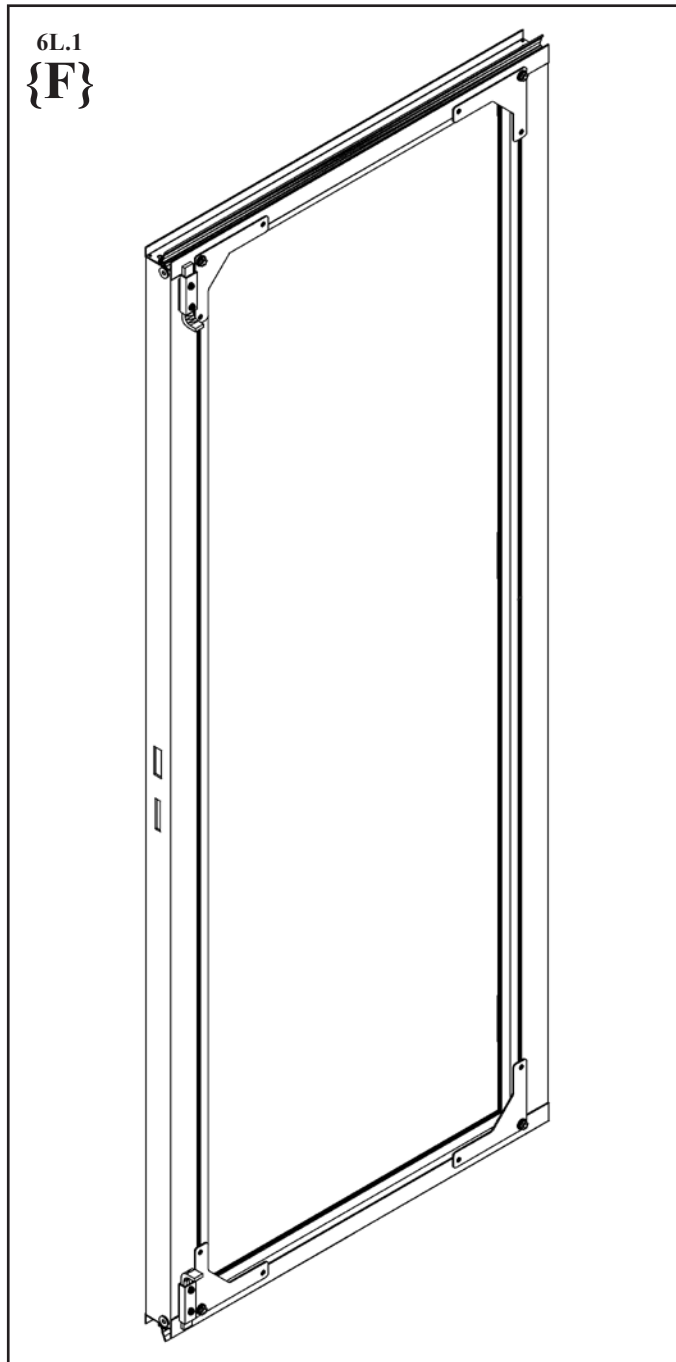
5{E} - JRM, JRS,


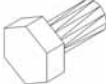






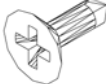









6L{F} - JRM, JRS,

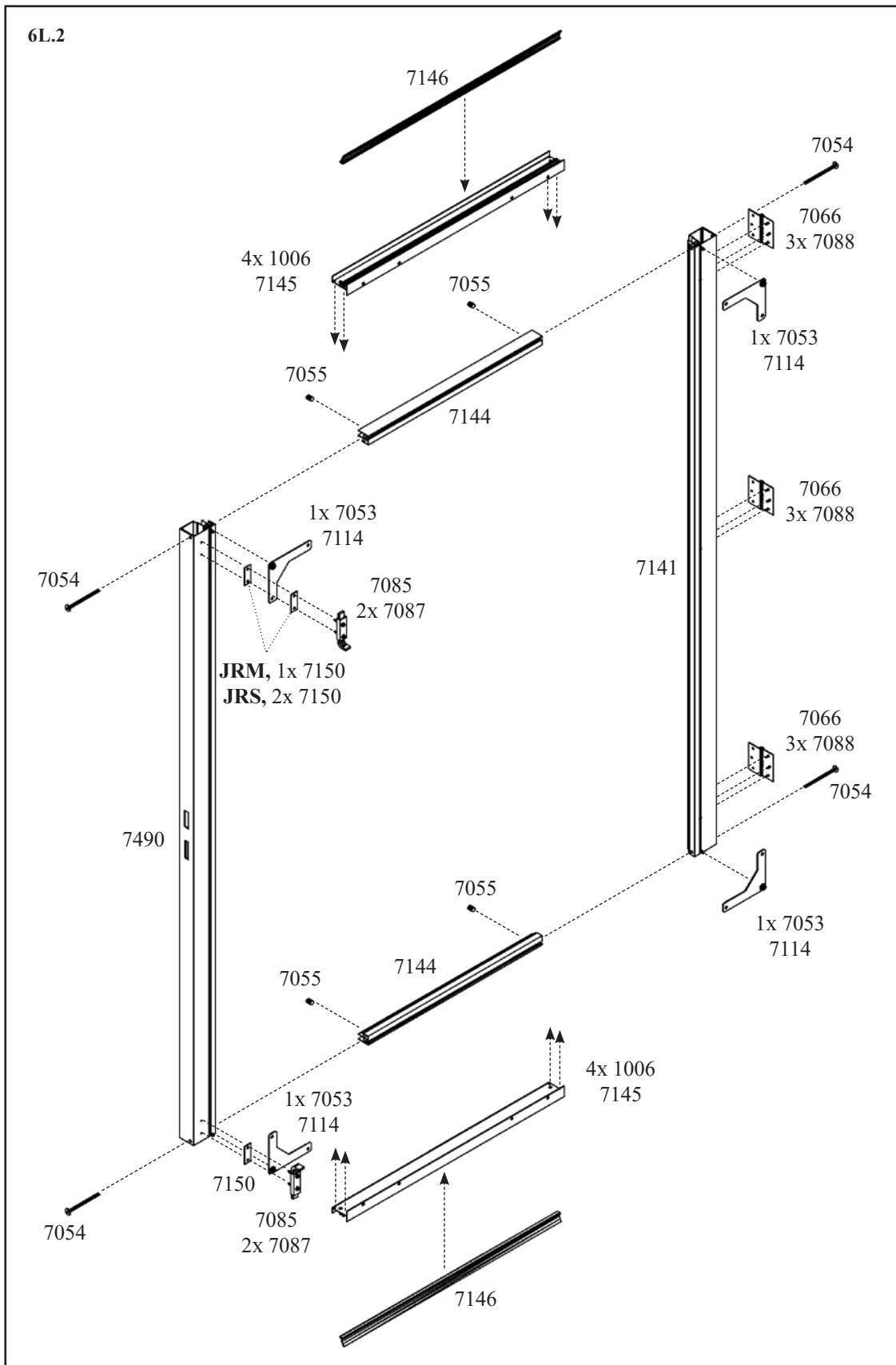


DOORS, TÜR, PORTE, DEUREN, DØR, DÖRRR, PORTA, VRATA.



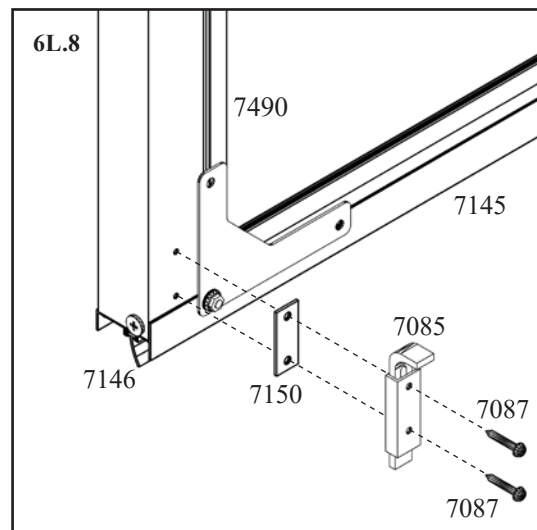
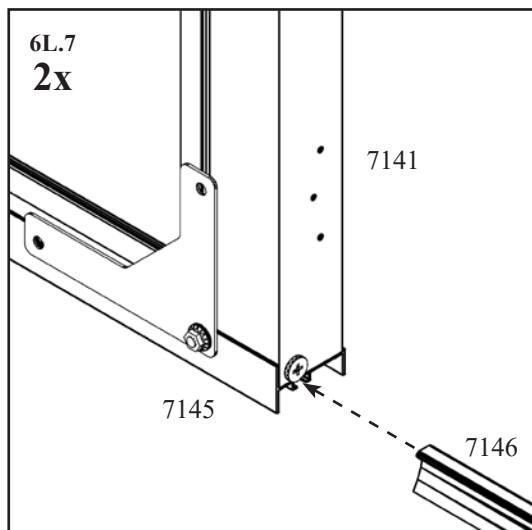
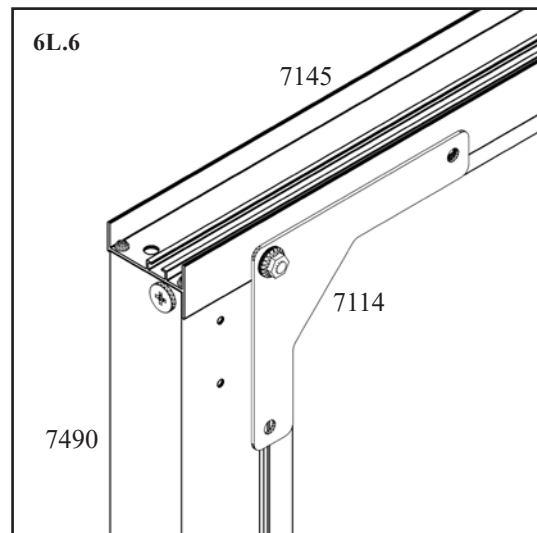
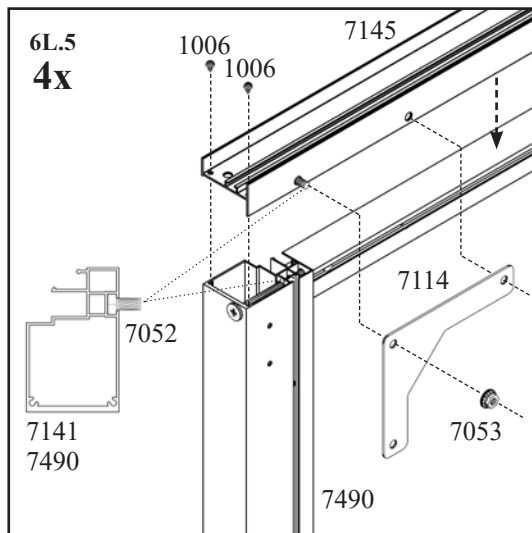
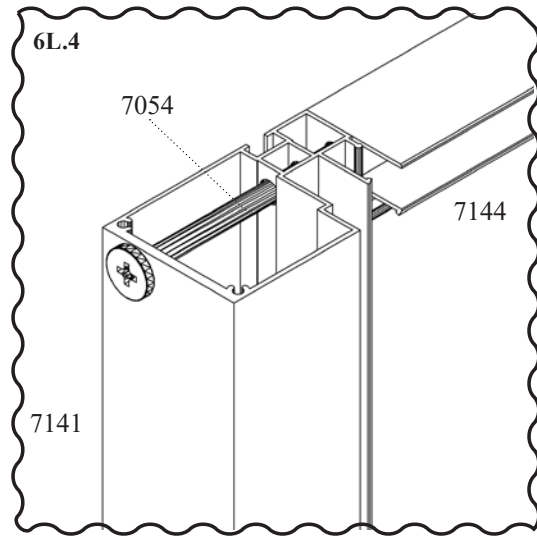
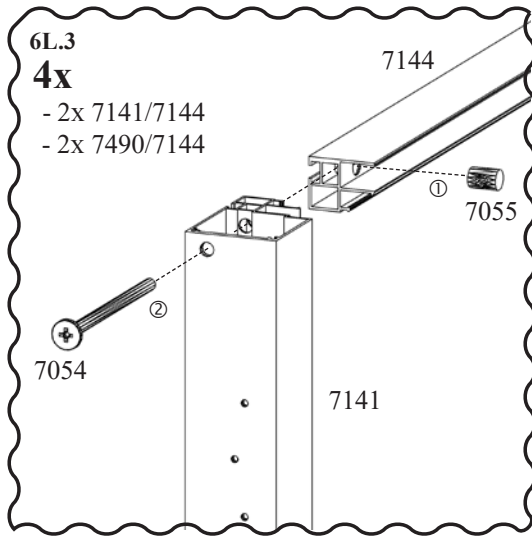
1006 8x		JRM, P1
		JRS, P1S
7052 4x		JRM, P1
		JRS, P1S
7053 4x		JRM, P1
		JRS, P1S
7054 4x		JRM, P1
		JRS, P1S
7055 4x		JRM, P1
		JRS, P1S
7066 3x		JRM, P1
		JRS, P1S
7085 2x		JRM, P1
		JRS, P1S
7087 4x		JRM, P1
		JRS, P1S
7088 9x		JRM, P1
		JRS, P1S
7114 4x		JRM, P1
		JRS, P1S
7141 1x		JRM, JRS, P8
7144 2x		JRM, JRS, P8
7145 2x		JRM, JRS, P8
7146 2x		JRM, JRS, P8
7150 2x		JRM, P1
7150 3x		JRS, P1S
7490 1x		JRM, JRS, P8

6L{F} - JRM, JRS,

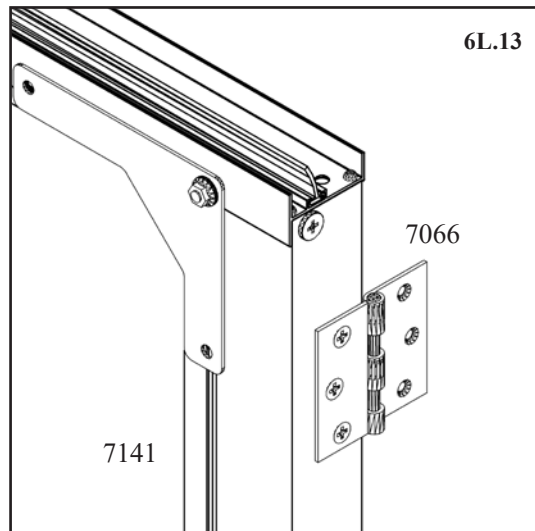
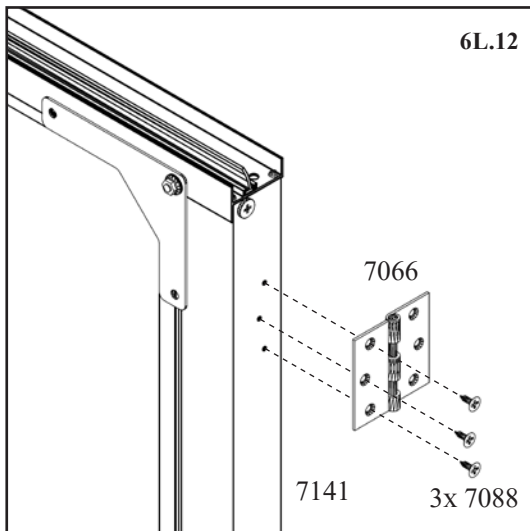
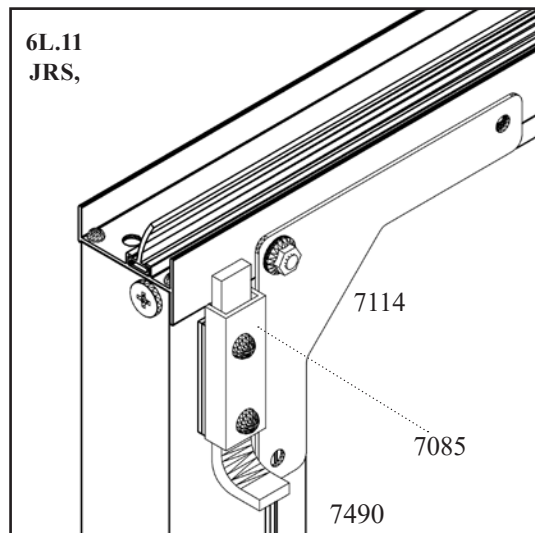
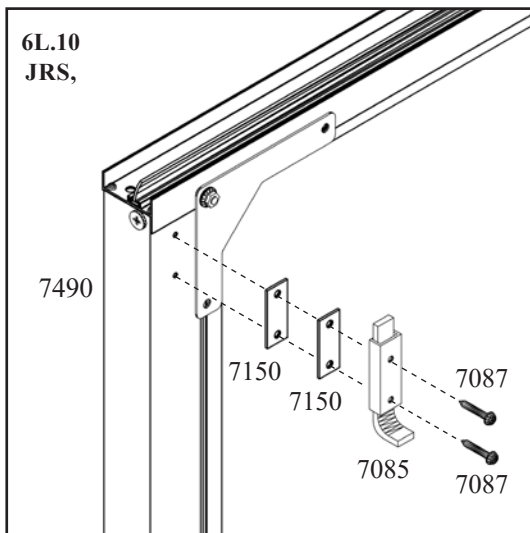
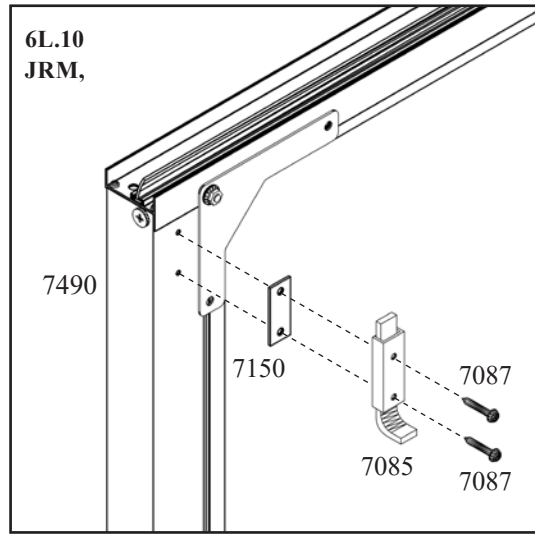
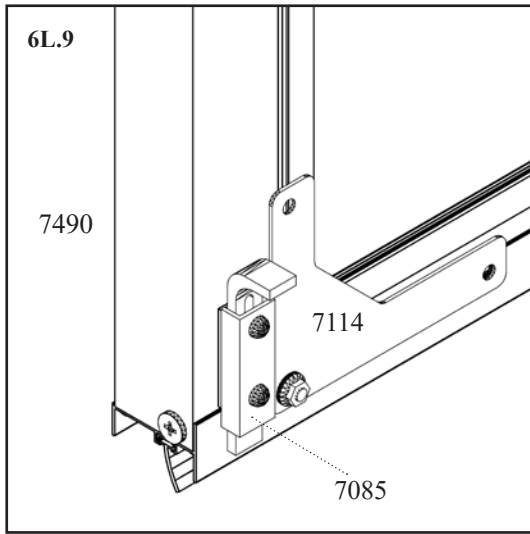


VM0061-JR

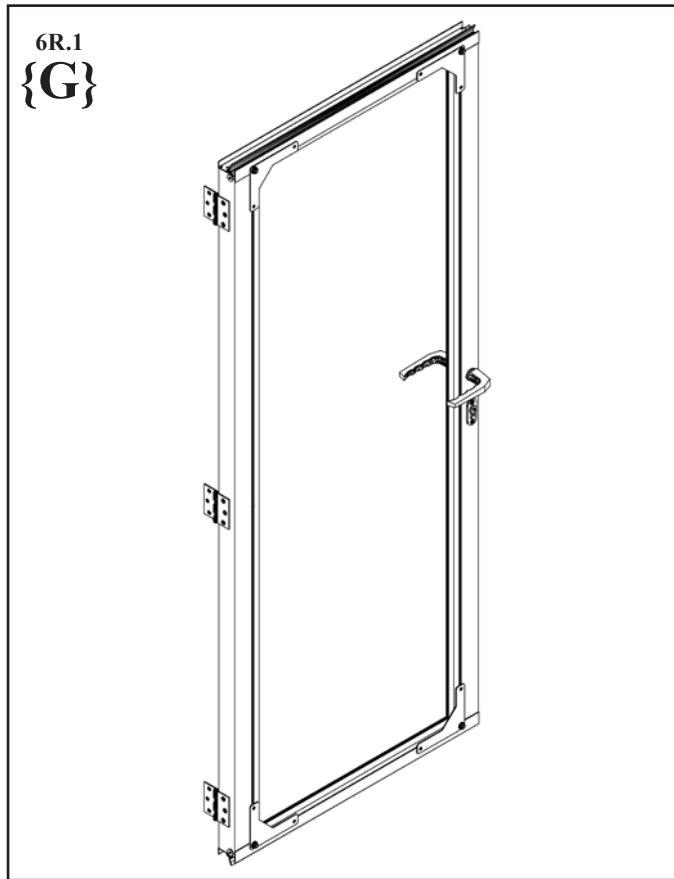
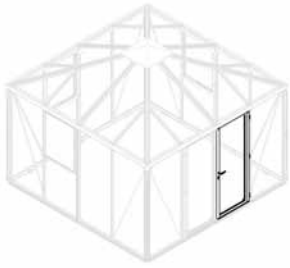
6L{F} - JRM, JRS,



6L{F} - JRM, JRS,



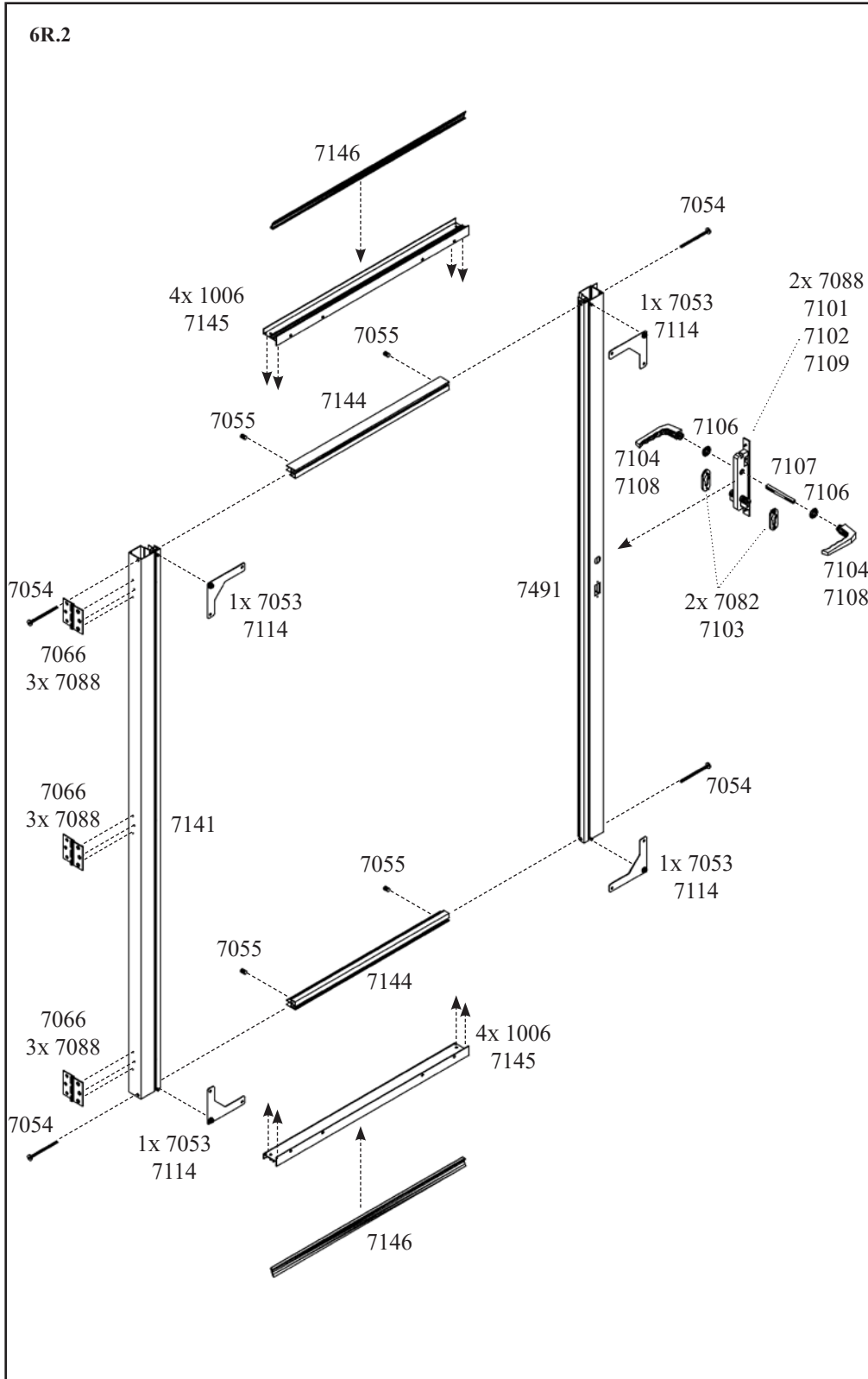
6R{G} - JRM, JRS,



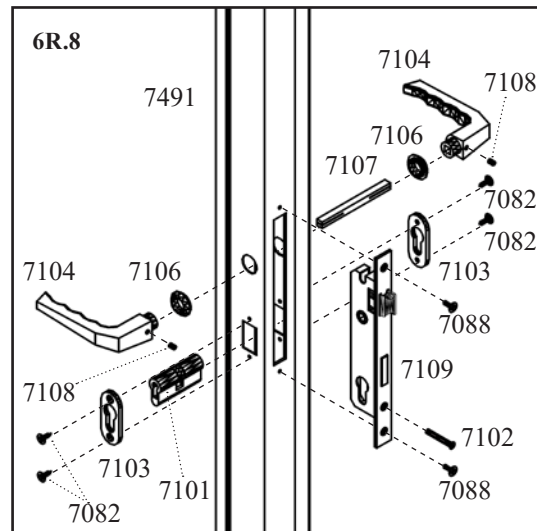
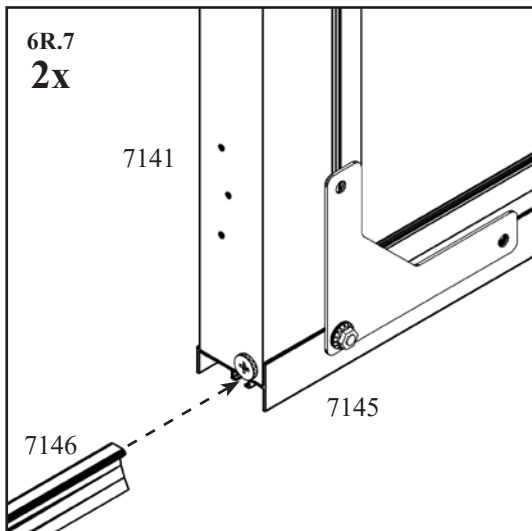
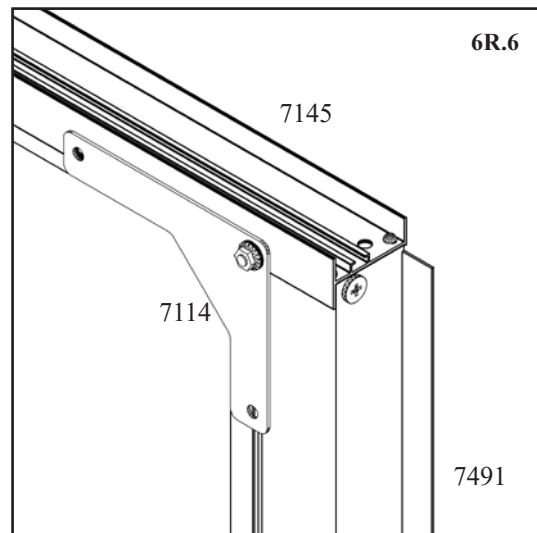
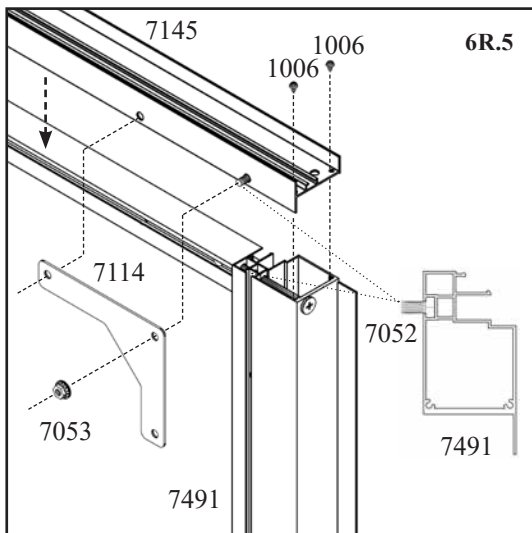
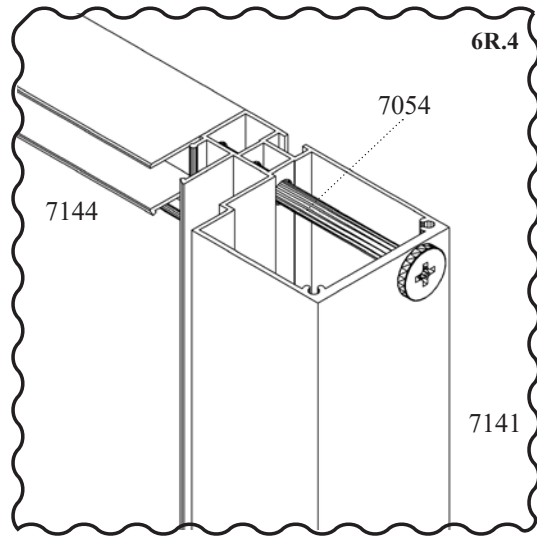
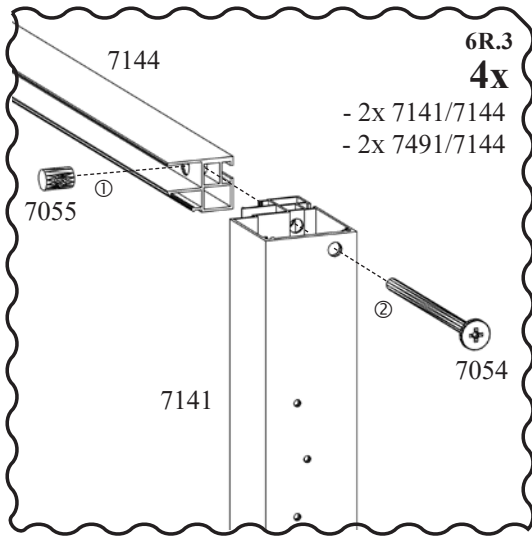
DOORS, TÜR, PORTE, DEUREN, DØR, DÖRRR, PORTA, VRATA.

1006 8x		JRM, P1	7101 1x		JRM, P1	7114 4x		JRM, P1
		JRS, P1S			JRS, P1S			JRS, P1S
7052 4x		JRM, P1	7102 1x		JRM, P1	7141 1x		JRM, JRS, P8
		JRS, P1S			JRS, P1S			
7053 4x		JRM, P1	7103 2x		JRM, P1	7144 2x		JRM, JRS, P8
		JRS, P1S			JRS, P1S			
7054 4x		JRM, P1	7104 2x		JRM, P1	7145 2x		JRM, JRS, P8
		JRS, P1S			JRS, P1S			
7055 4x		JRM, P1	7106 2x		JRM, P1	7146 2x		JRM, JRS, P8
		JRS, P1S			JRS, P1S			
7066 3x		JRM, P1	7107 1x		JRM, P1	7491 1x		JRM, JRS, P8
		JRS, P1S			JRS, P1S			
7082 4x		JRM, P1	7108 2x		JRM, P1			
		JRS, P1S			JRS, P1S			
7088 11x		JRM, P1	7109 1x		JRM, P1			
		JRS, P1S			JRS, P1S			

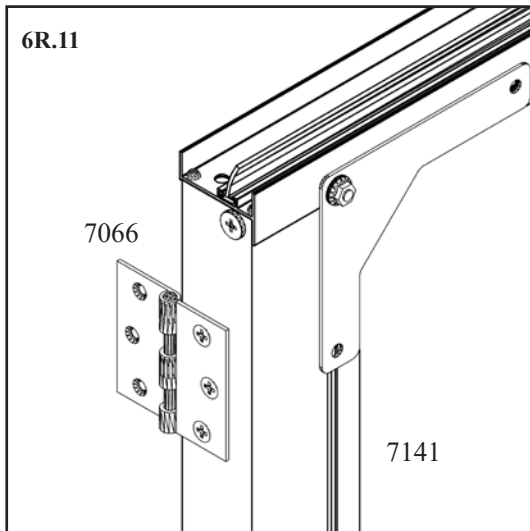
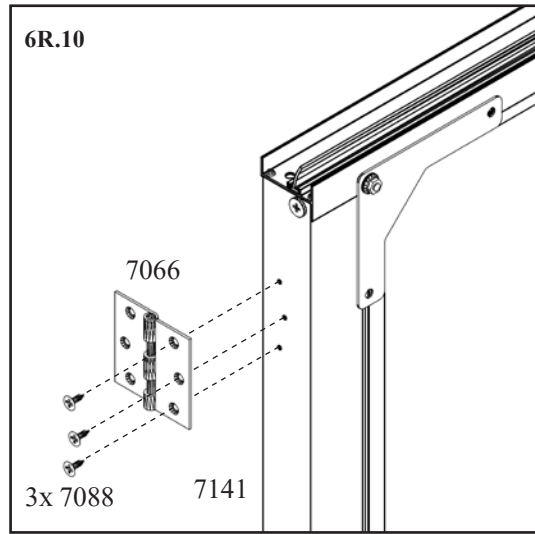
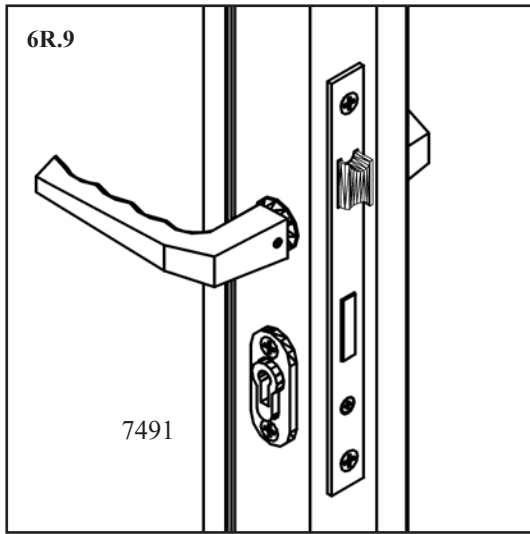
6R{G} - JRM, JRS,



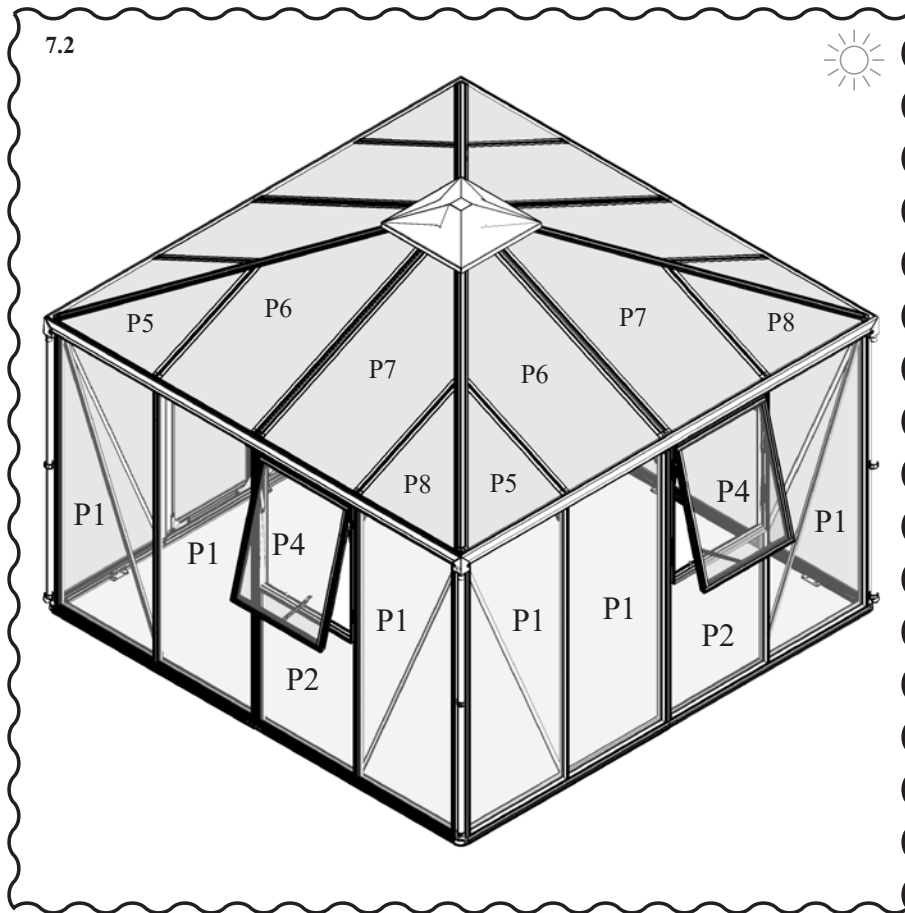
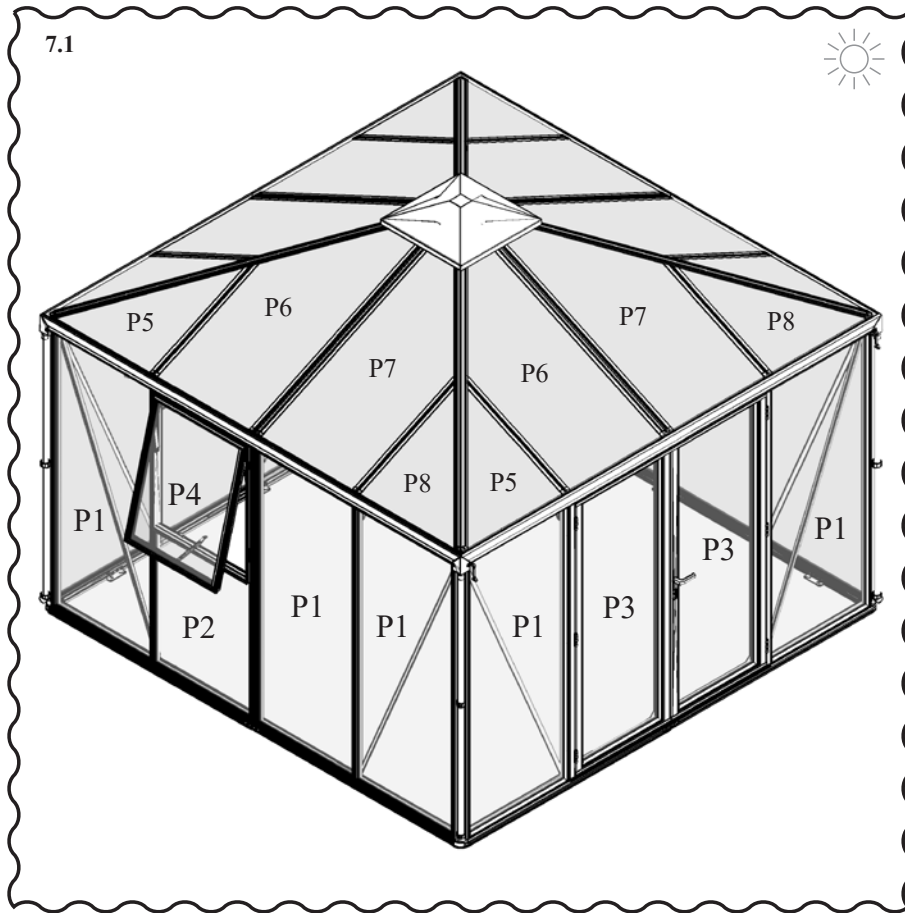
6R{G} - JRM, JRS,



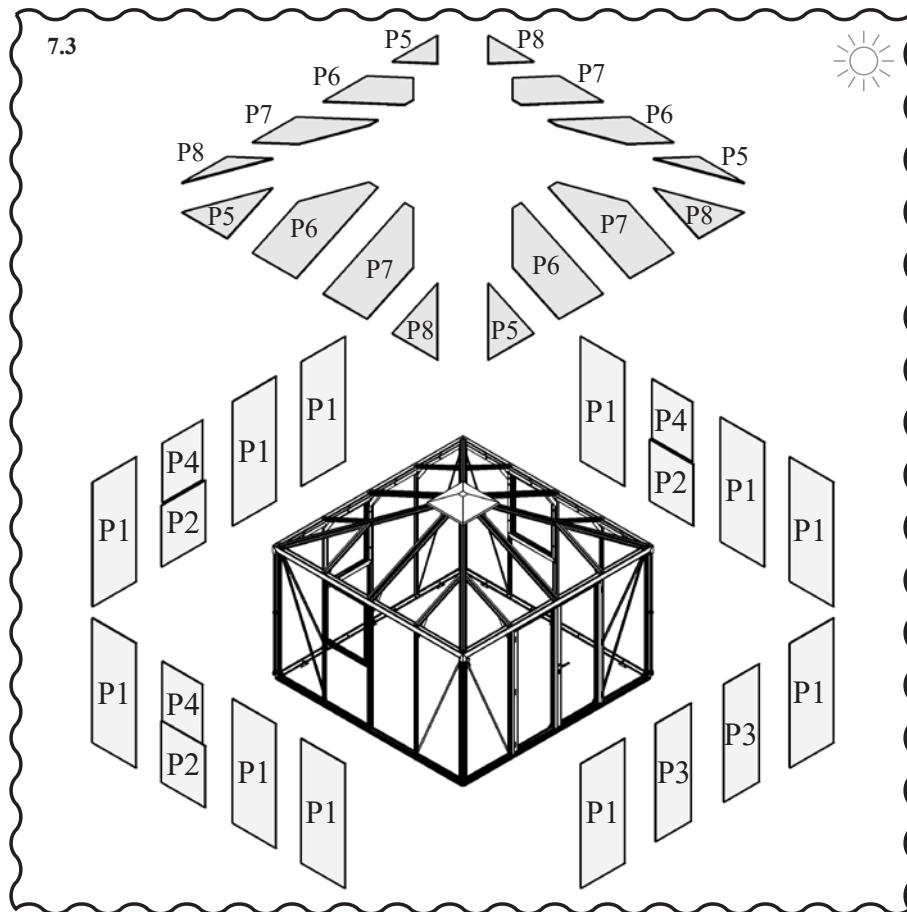
6R{G} - JRM, JRS,



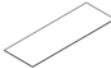







GLAZING, VERGLASUNG, VITRAGE, BEGLAZING, GLAS / POLYCARBONATPLADER,
 GLAS / POLYKARBONAT, VETRATURA, ZASTEKLITEV.



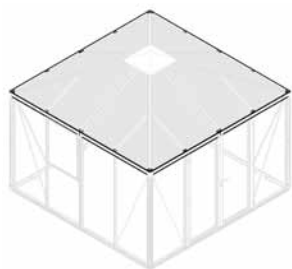
7{J} & 8 - JRM, JRS,



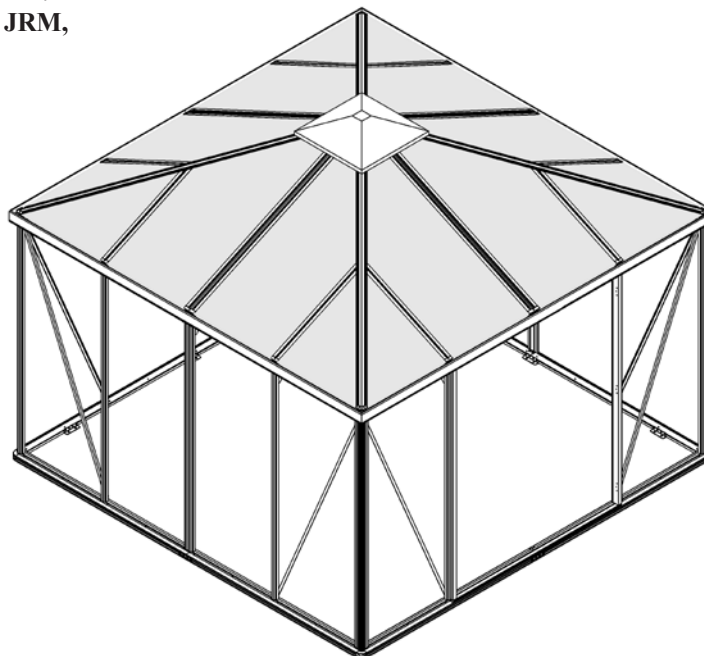
7 & 8	GLASS		GLASS		PC		QUANTITY
	ART. NO.	MM	4 MM		10 MM		
			ART. NO.	MM	ART. NO.	MM(±3mm)	
P1 	367801	725 x 1790					11x
P2 	40000753	725 x 883					3x
P3 	367810	586 x 1694					2x
P4 			40000752	668 x 854			3x
P5 					40003456	747_0 x 0_826	4x
P6 					40003457	725_142 x 845.5_1490	4x
P7 					40003458	725_142 x 1490_845.5	4x
P8 					40003459	747_0 x 826_0	4x
						TOTAL	35x

VM0061-JR

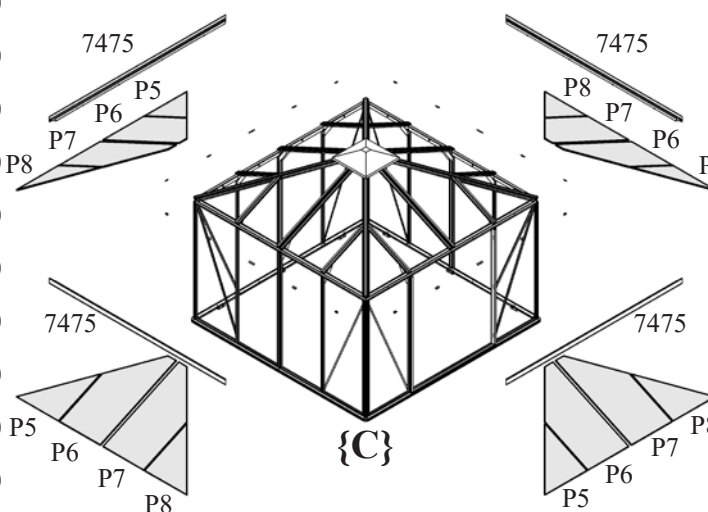
7A - JRM,





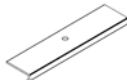
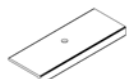






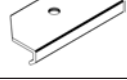

7A.1
JRM,



7A.2
JRM,



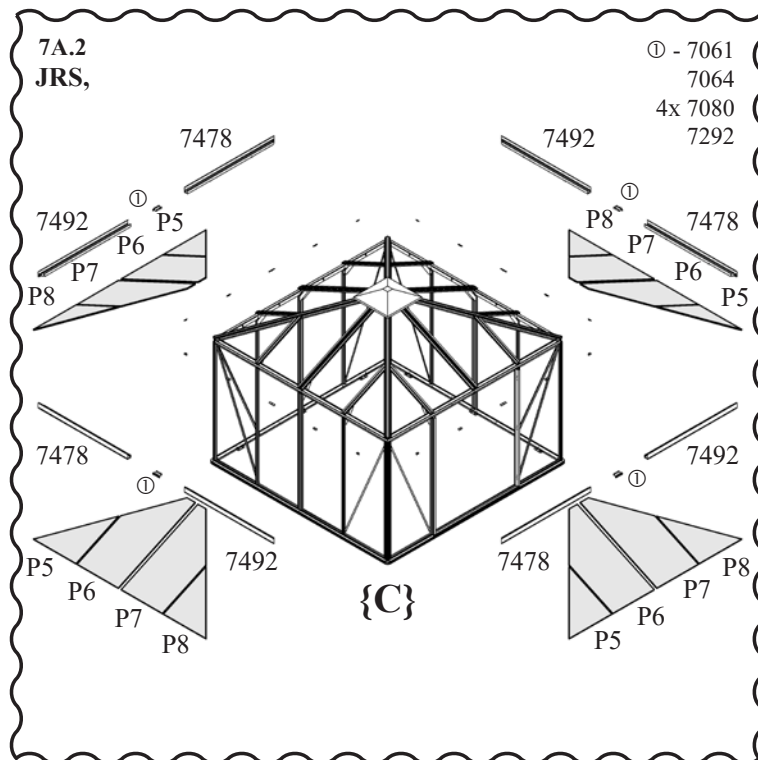
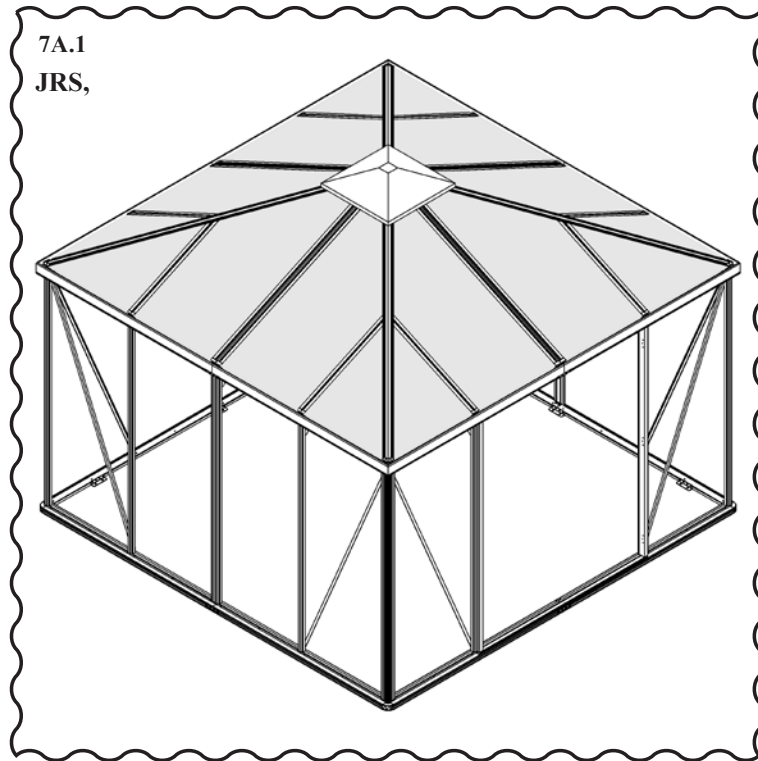
**GLAZING, VERGLASUNG, VITRAGE, BEGLAZING, GLAS / POLYCARBONATPLADER,
 GLAS / POLYKARBONAT, VETRATURA, ZASTEKLITEV.**

7052 16x		JRM, P1
7053 16x		JRM, P1
7240 4x		JRM, P1
7343 8x		JRM, P1
7349 20x 16x*		JRM, P1
7423 16x*		JRM, P1
7475 4x		JRM, P2 JRM, P3
7483 8x		JRM,JRS, P4 JRM,JRS, P6
7484 4x		JRM,JRS, P6
7485 4x		JRM,JRS, P6
7493 8x		JRM, P1
{C} 1x		-

7A - JRS,



7052 16x		JRS, P1S
7053 16x		JRS, P1S
7061 4x		JRS, P1S
7064 4x		JRS, P1S
7080 16x		JRS, P1S
7240 4x		JRS, P1S
7292 4x		JRS, P1S
7343 8x		JRS, P1S
7349 20x 16x*		JRS, P1S
7423 16x*		JRS, P1S
7478 4x		JRS, P2S JRS, P3S
7483 8x		JRM,JRS, P4 JRM,JRS, P6
7484 4x		JRM,JRS, P6
7485 4x		JRM,JRS, P6
7492 4x		JRS, P2S JRS, P3S
7493 8x		JRS, P1S
{C} 1x		-

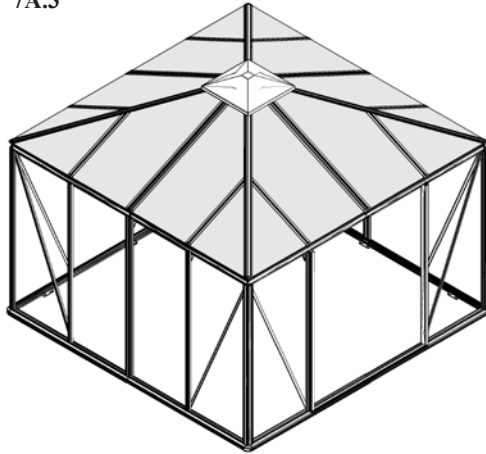


**GLAZING, VERGLASUNG, VITRAGE, BEGLAZING, GLAS / POLYCARBONATPLADER,
GLAS / POLYKARBONAT, VETRATURA, ZASTEKLITEV.**

7A_1 - JRM, JRS,

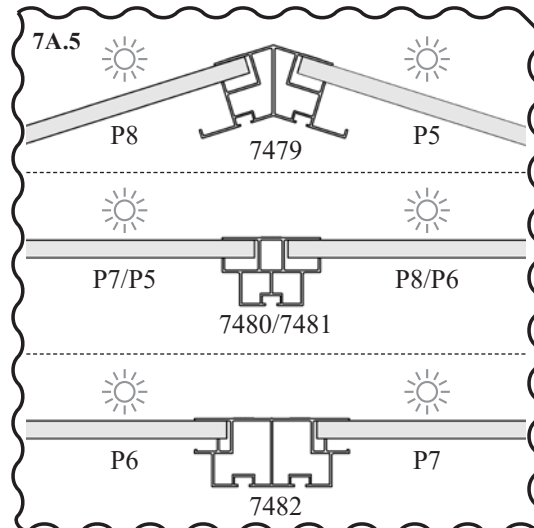
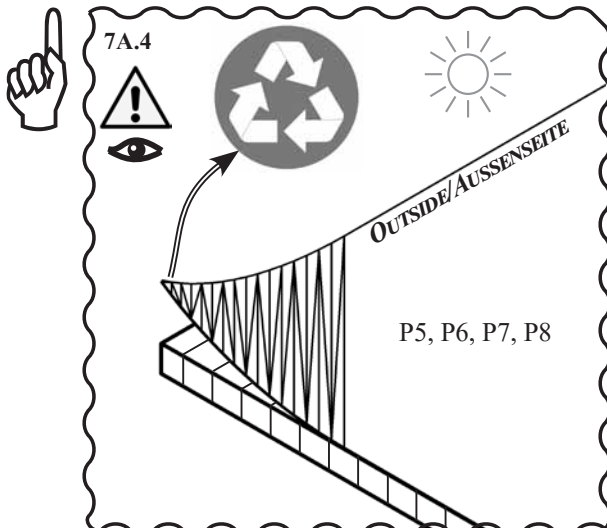


7A.3

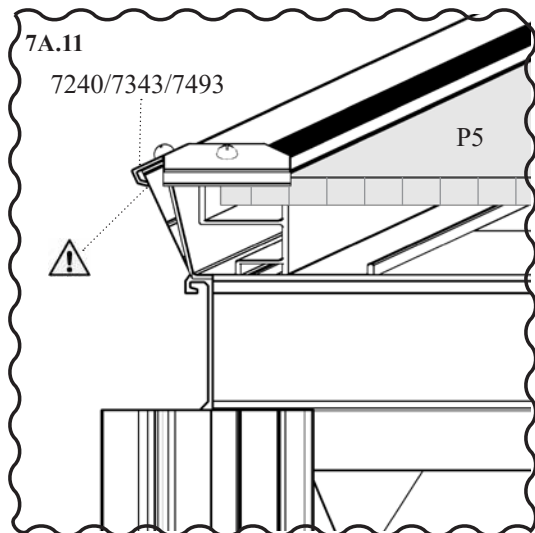
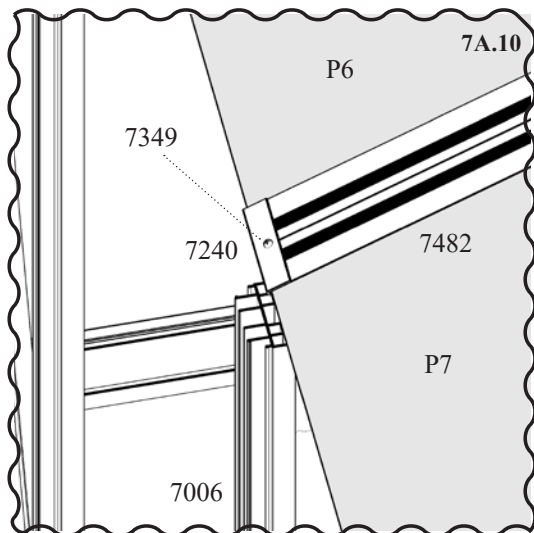
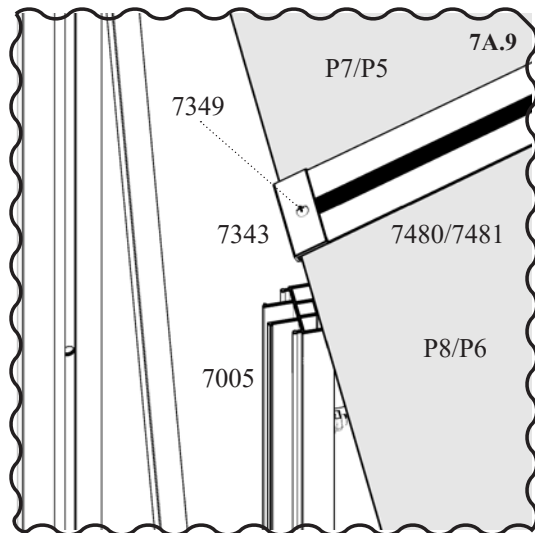
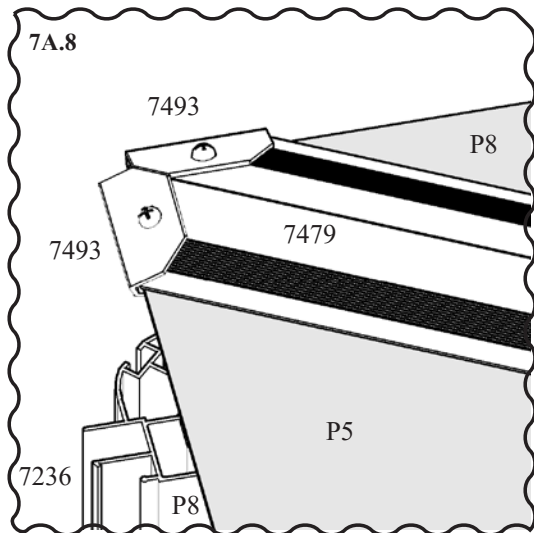
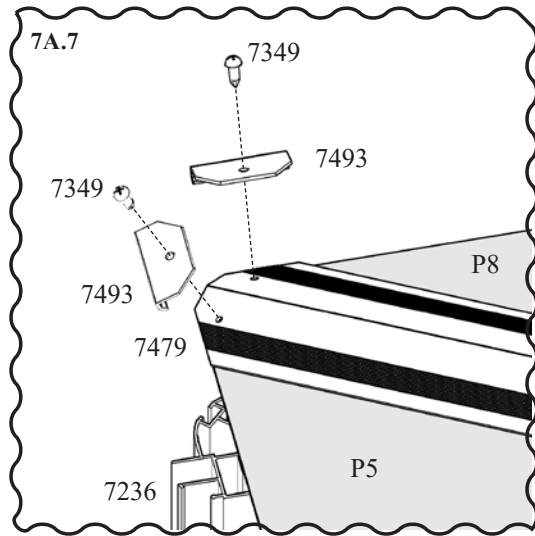
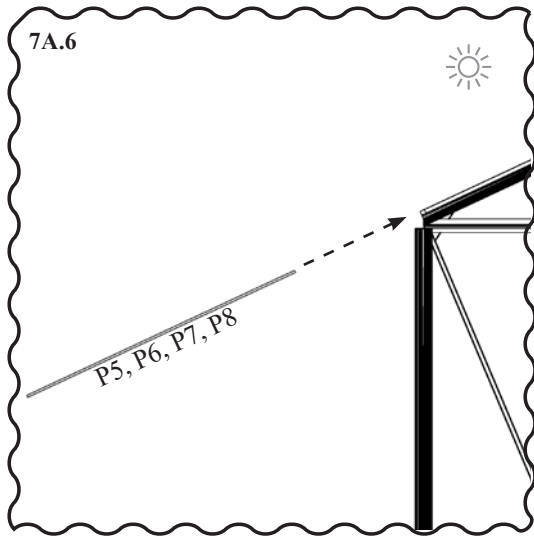


7240 4x	
7343 8x	
7349 20x 16x*	
7423 16x*	
7483 8x	
7484 4x	
7485 4x	
7493 8x	
{C} 1x	

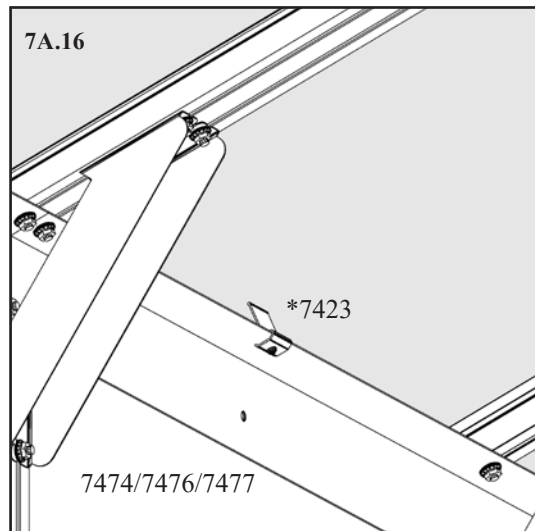
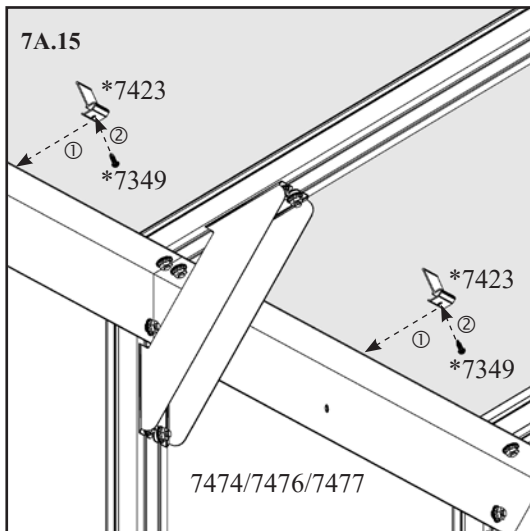
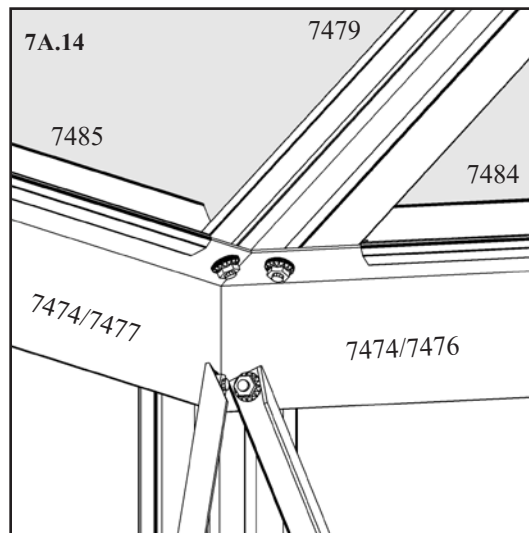
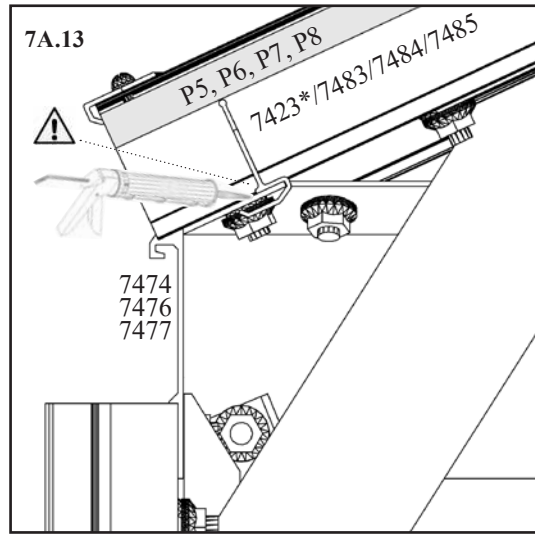
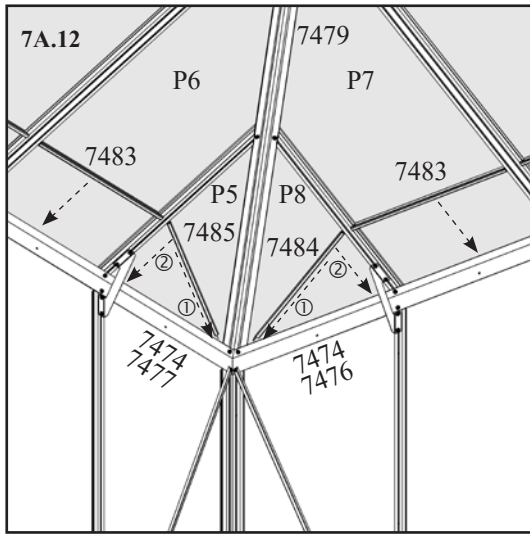
7A	PC		QUANTITY
	10 MM		
	ART. NO.	MM(±3mm)	
P5	40003456	747_0 x 0_826	4x
P6	40003457	725_142 x 845.5_1490	4x
P7	40003458	725_142 x 1490_845.5	4x
P8	40003459	747_0 x 826_0	4x
		TOTAL	16x



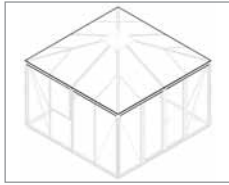
7A_1 - JRM, JRS,



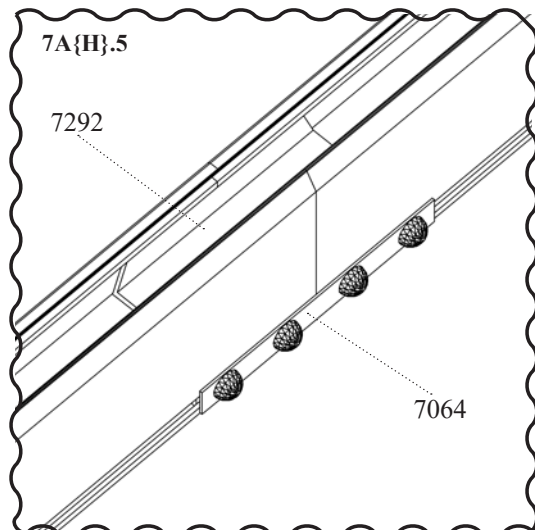
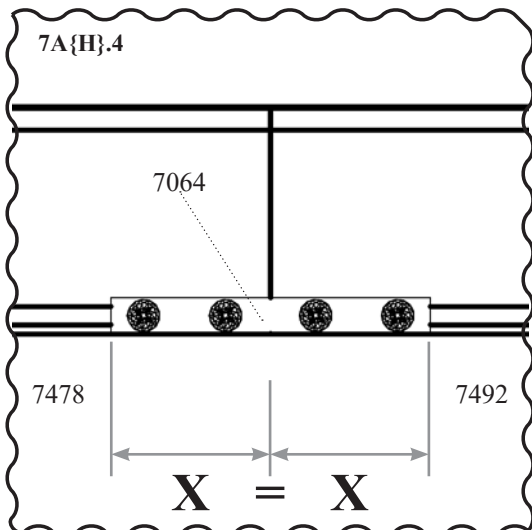
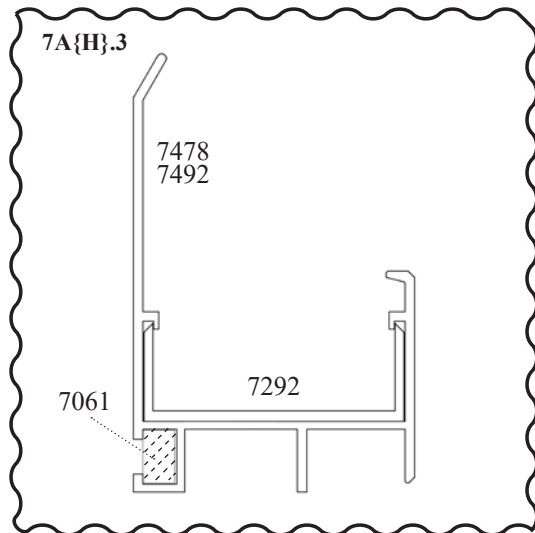
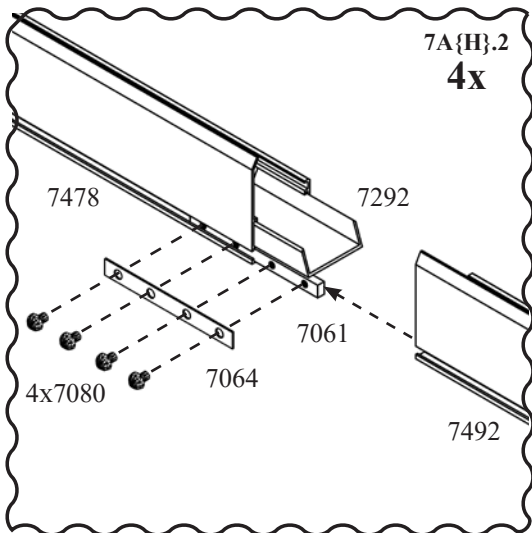
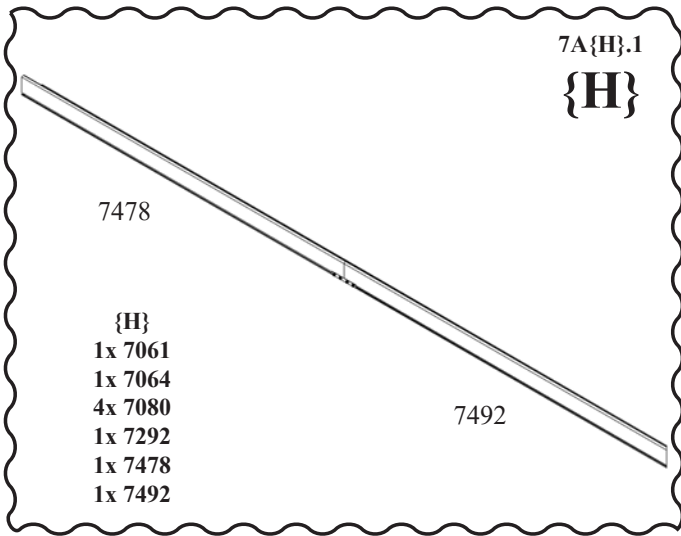
7A_1 - JRM, JRS,



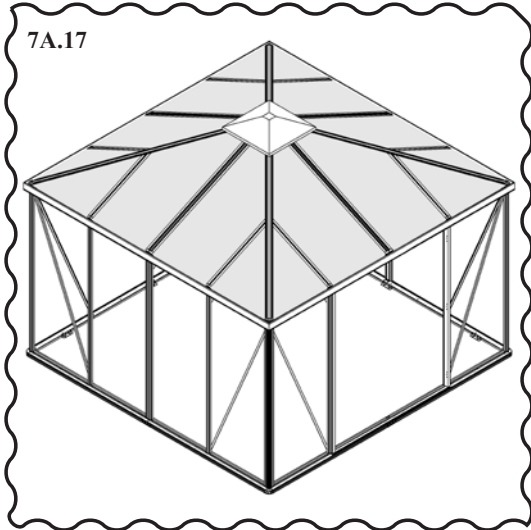
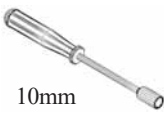
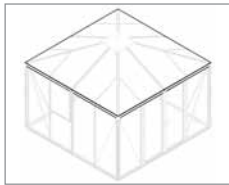
7A{H} - JRS,







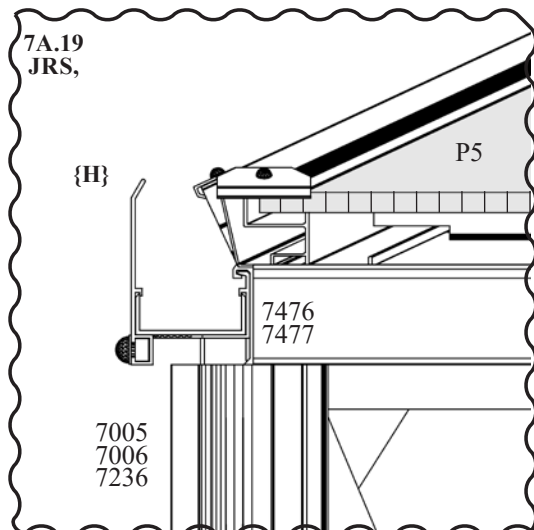
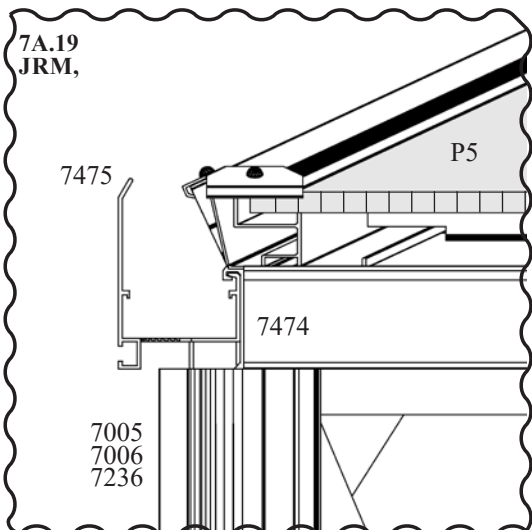
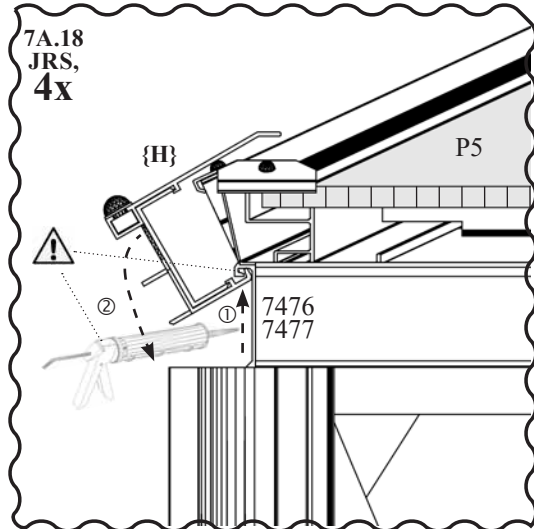
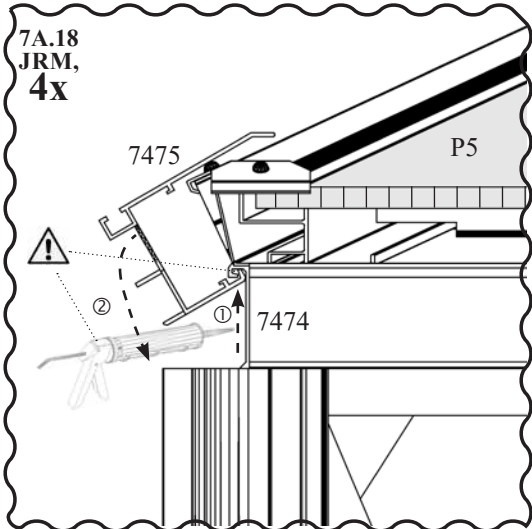
7061 1x 4	
7064 1x 4	
7080 4x 4	
7292 1x 4	
7478 1x 4	
7492 1x 4	



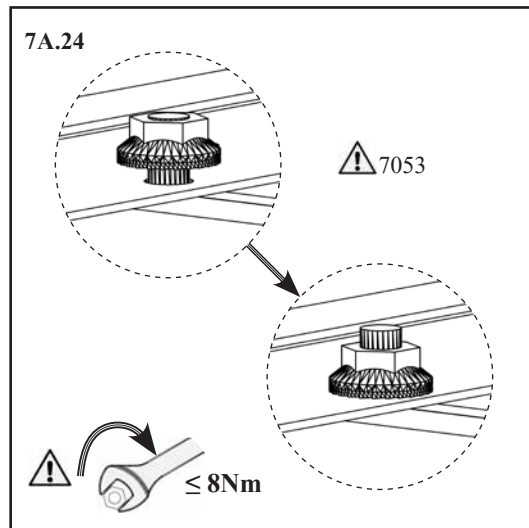
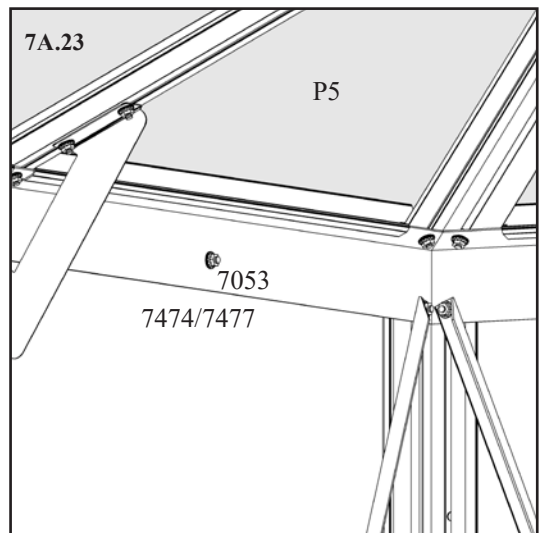
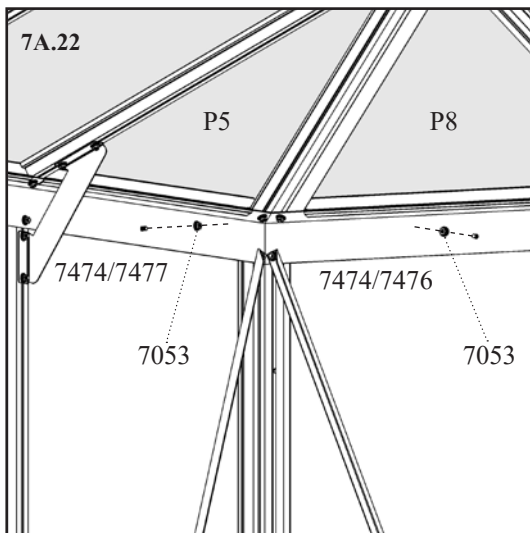
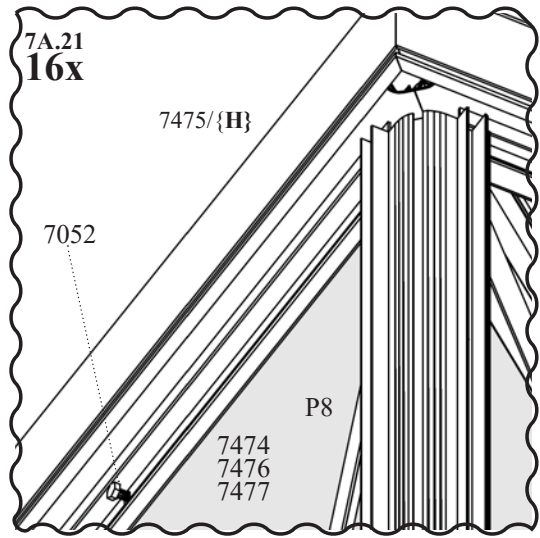
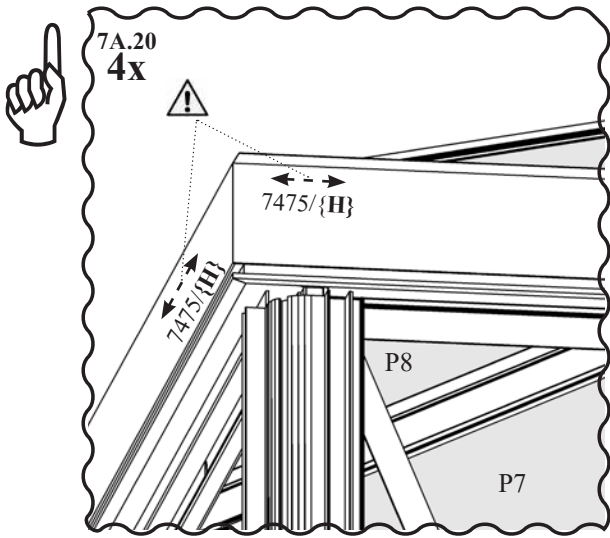
7A_2 - JRM, JRS,



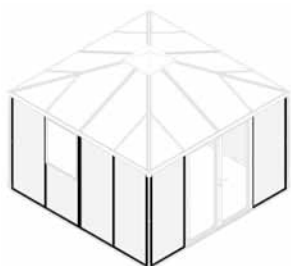
	JRM,	JRS,
7052 	16x	16x
7053 	16x	16x
7475 	4x	-
{H} 	-	4x



7A_2 - JRM, JRS,

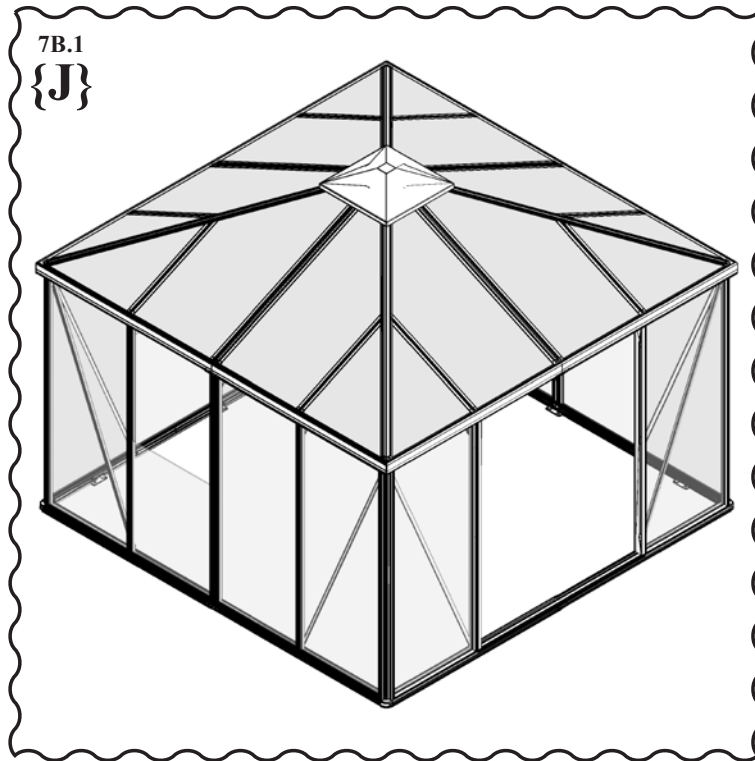


7B{J} - JRM, JRS,






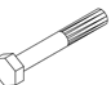


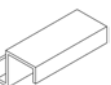




7B.1

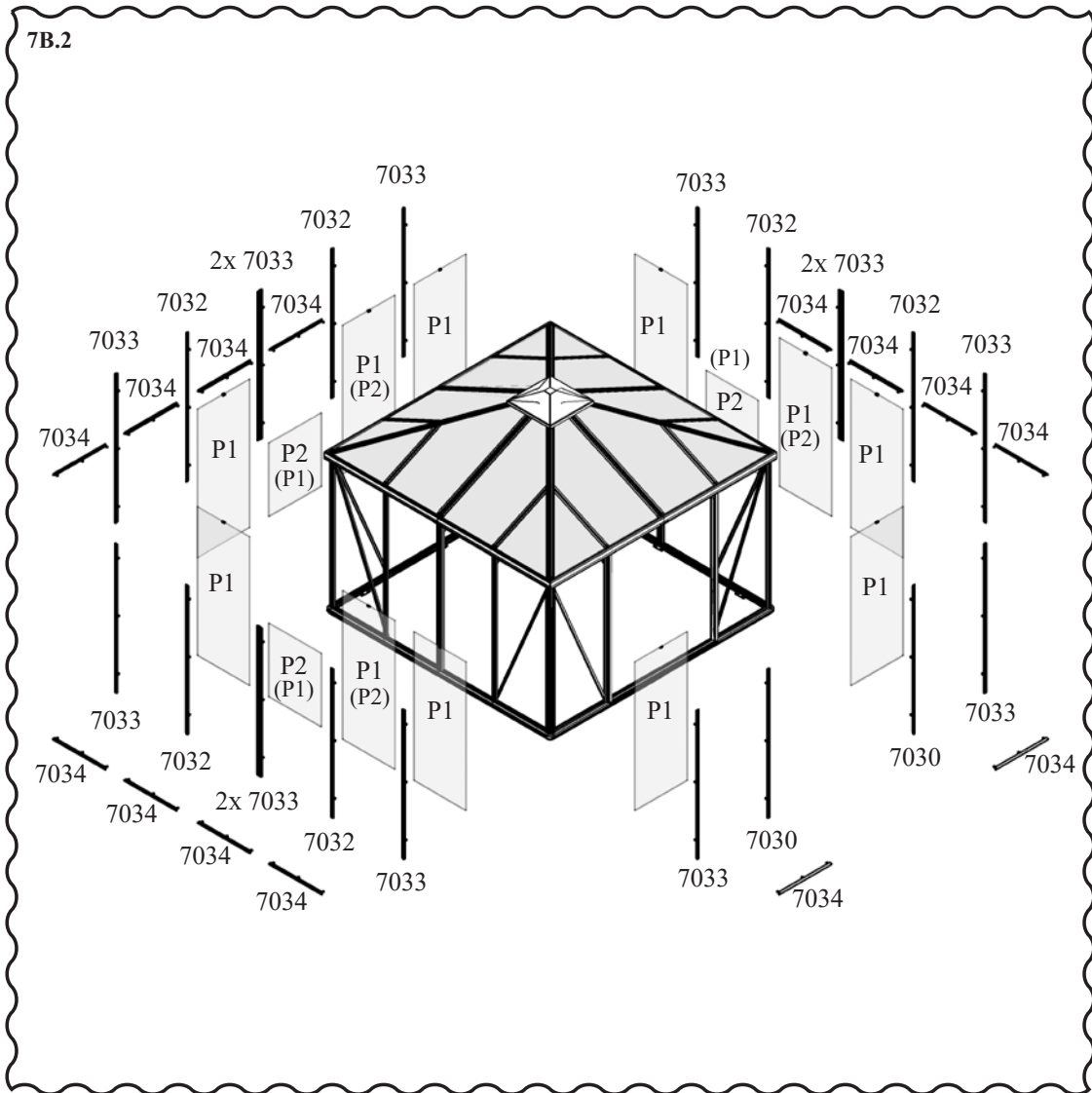
{J}



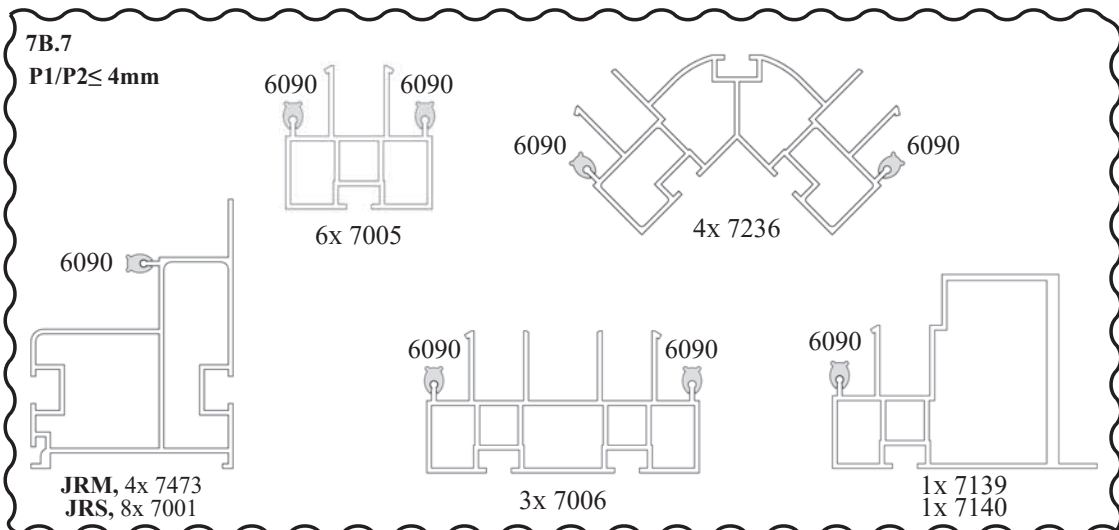
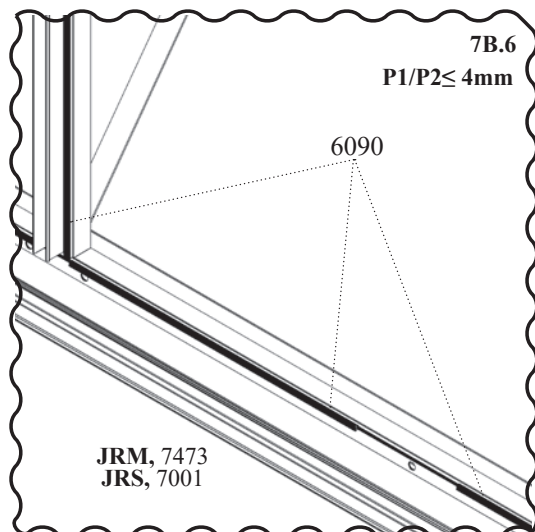
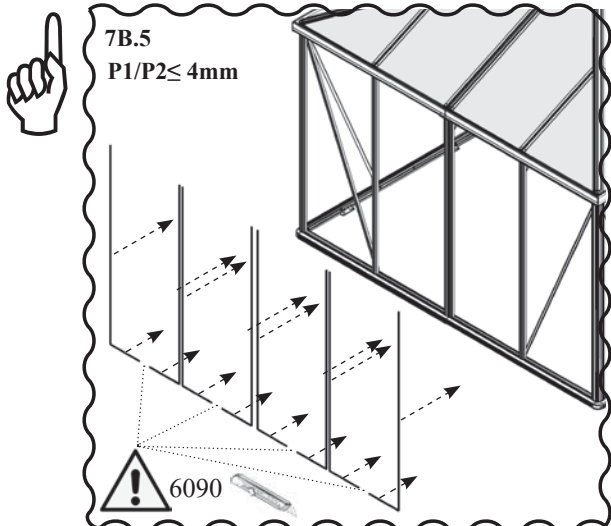
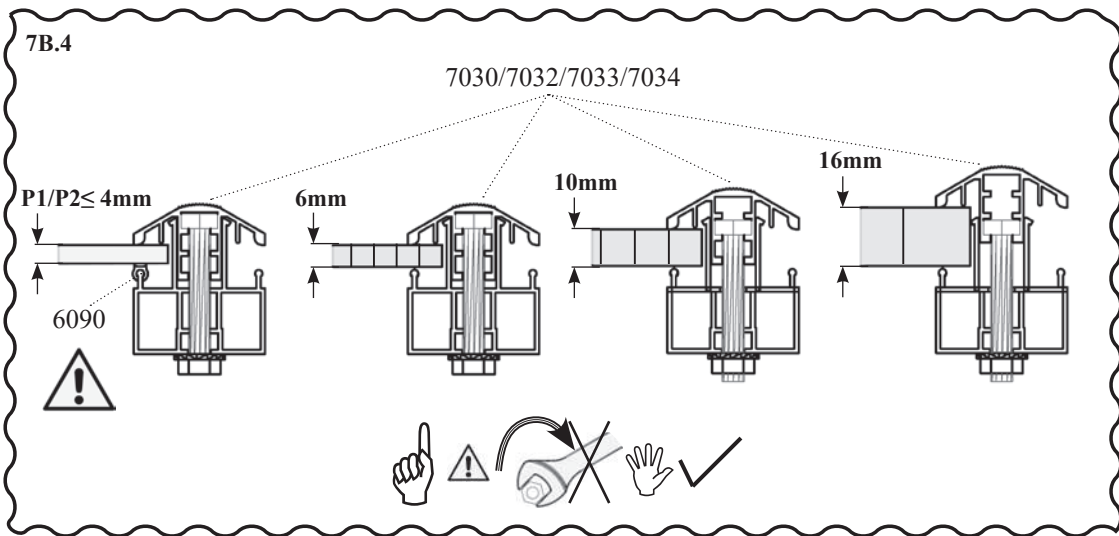
**GLAZING, VERGLASUNG, VITRAGE, BEGLAZING, GLAS / POLYCARBONATPLADER,
 GLAS / POLYKARBONAT, VETRATURA, ZASTEKLITEV.**

6090 1x	 P1/P2 ≤ 4mm	JRM, P1 JRS, P1S
7030 2x		JRM,JRS, P8
7032 6x		JRM,JRS, P4 JRM,JRS, P6
7033 14x		JRM,JRS, P4 JRM,JRS, P6
7034 14x		JRM, P3 JRS, P3S JRM,JRS, P6
7050 108x		JRM, P1 JRS, P1S
7053 108x		JRM, P1 JRS, P1S
7406 11x		JRM, P1 JRS, P1S
7407 11x		JRM, P1 JRS, P1S

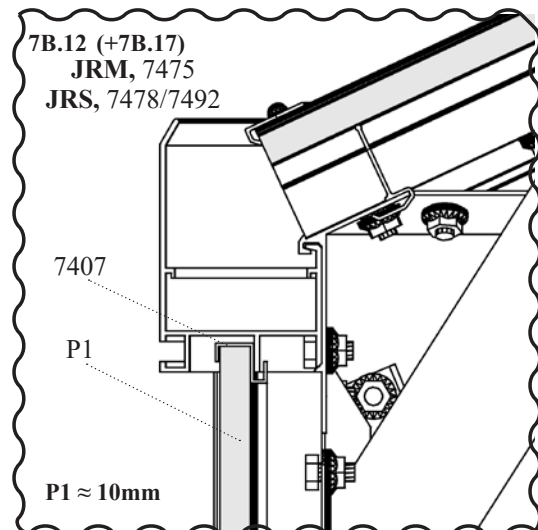
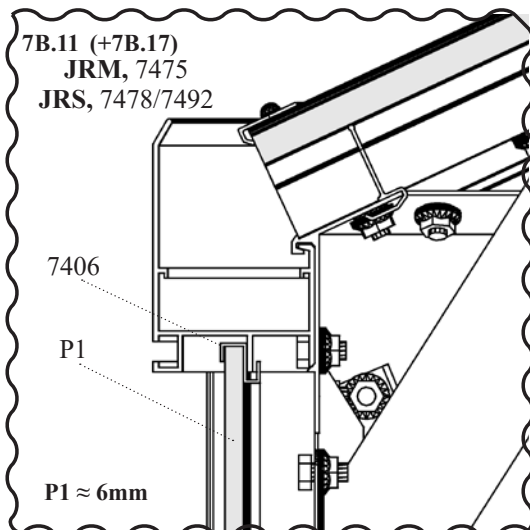
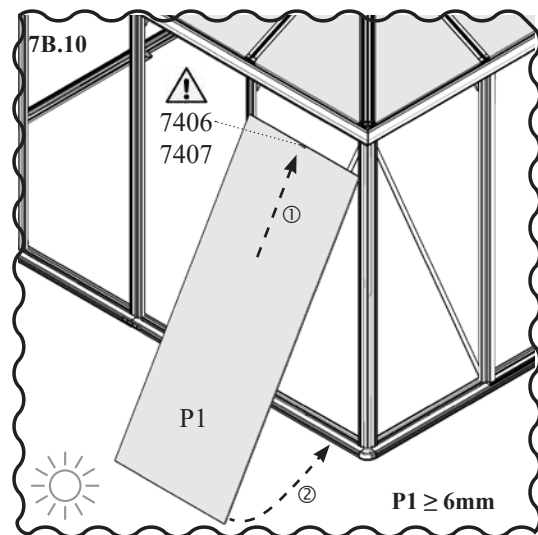
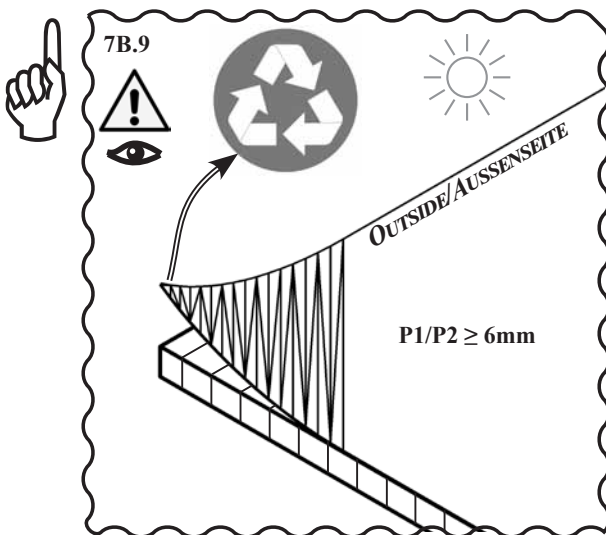
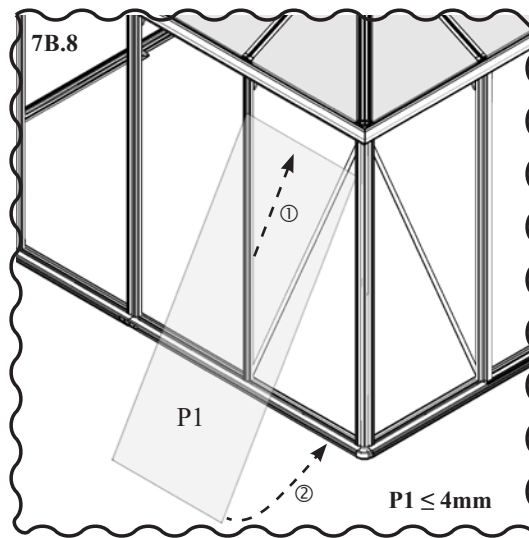
7B	GLASS		QUANTITY
	ART. NO.	MM	
P1 	367801	725 x 1790	11x
P2 	40000753	725 x 883	3x
		TOTAL	14x



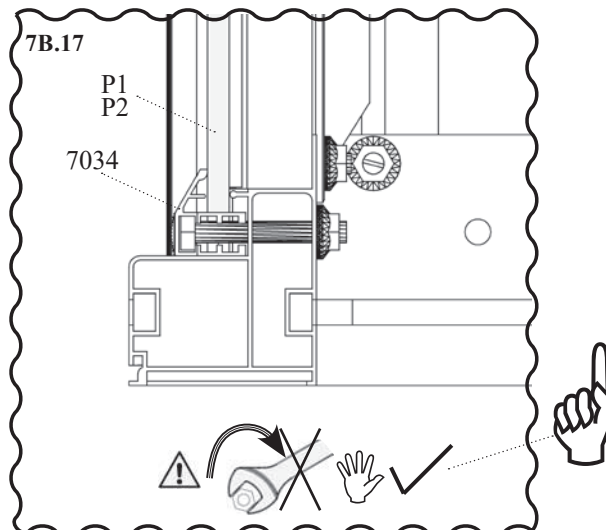
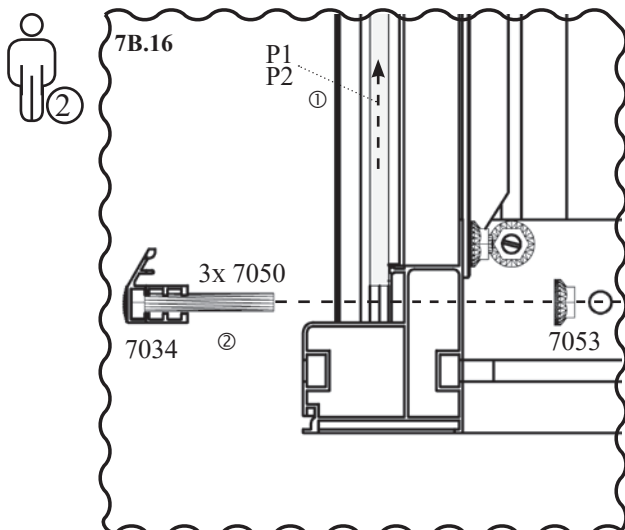
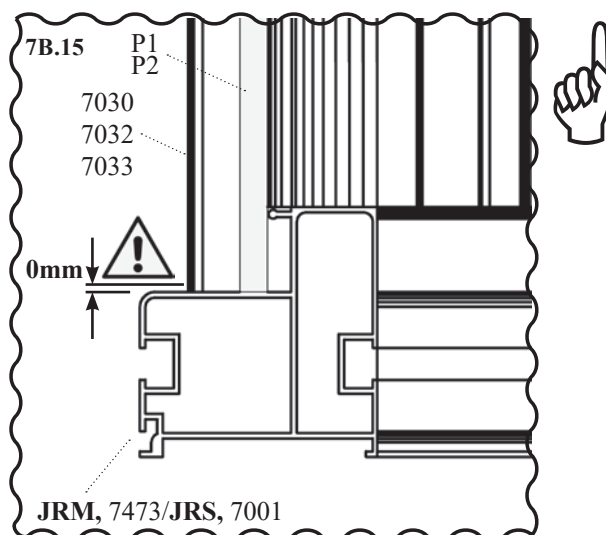
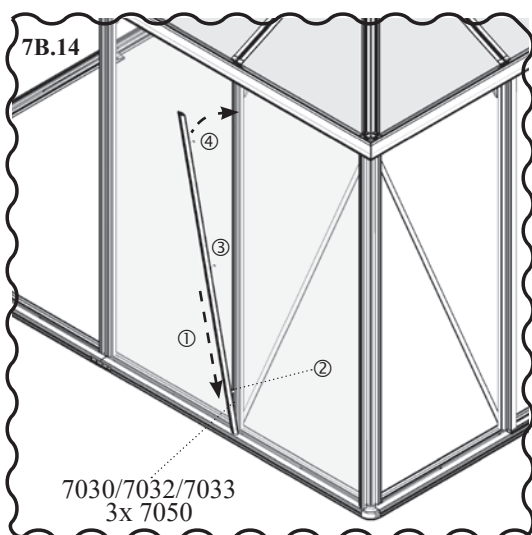
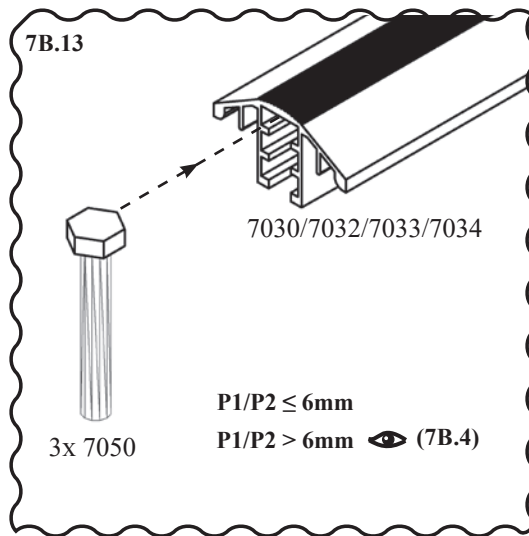
7B{J} - JRM, JRS,



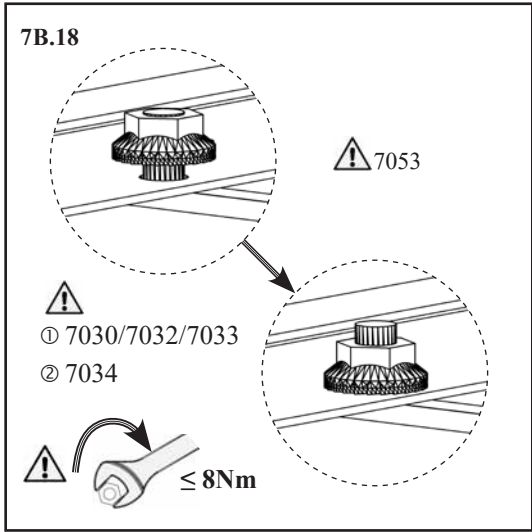
7B{J} - JRM, JRS,



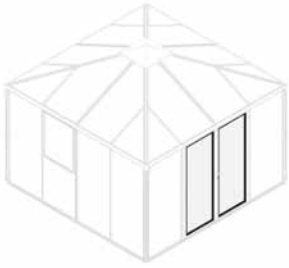
7B{J} - JRM, JRS,



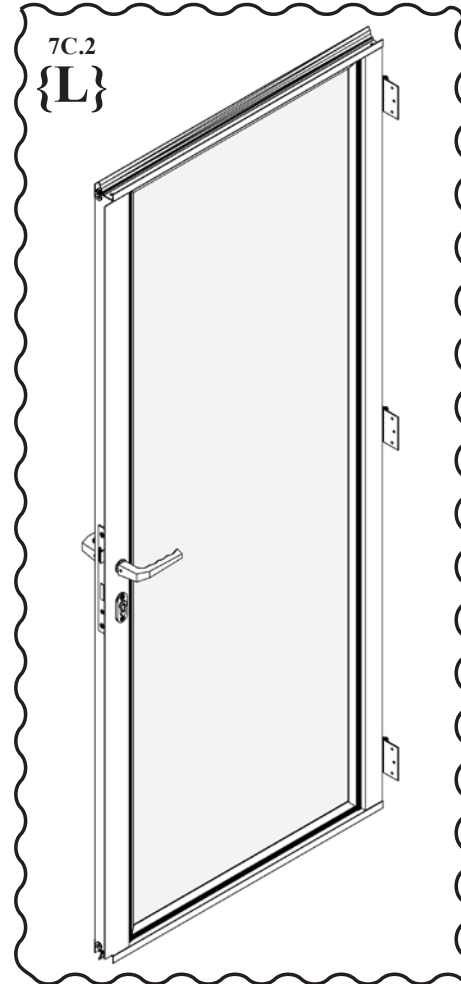
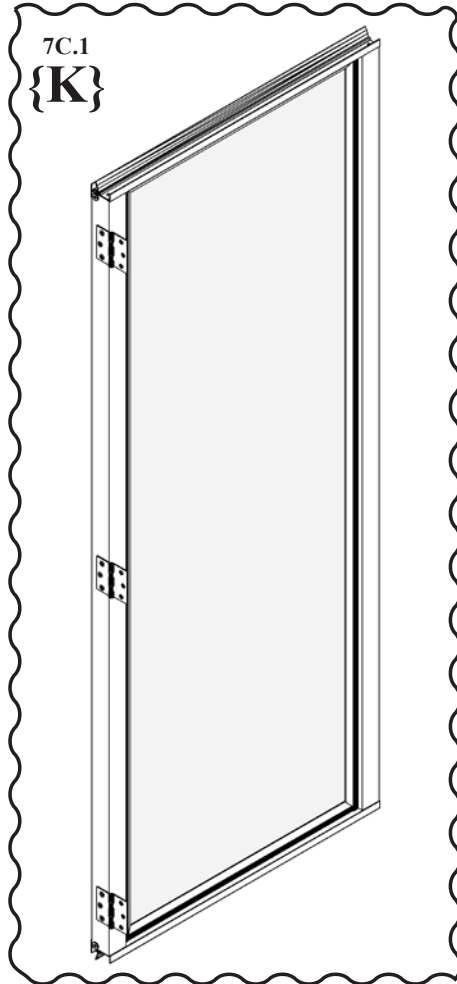
7B.18








7C{K}/{L} - JRM, JRS,

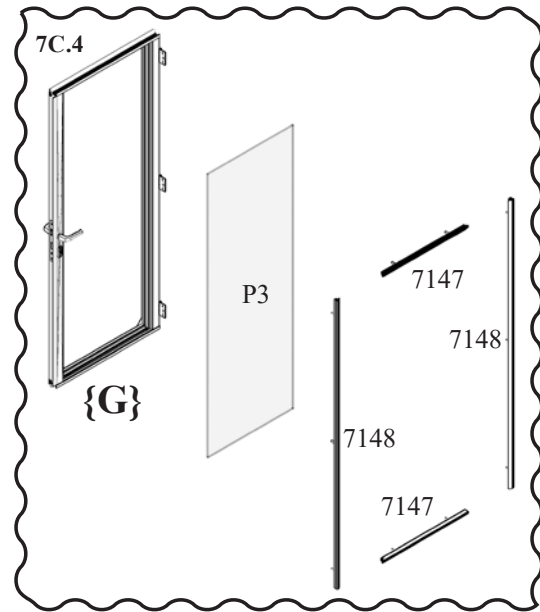
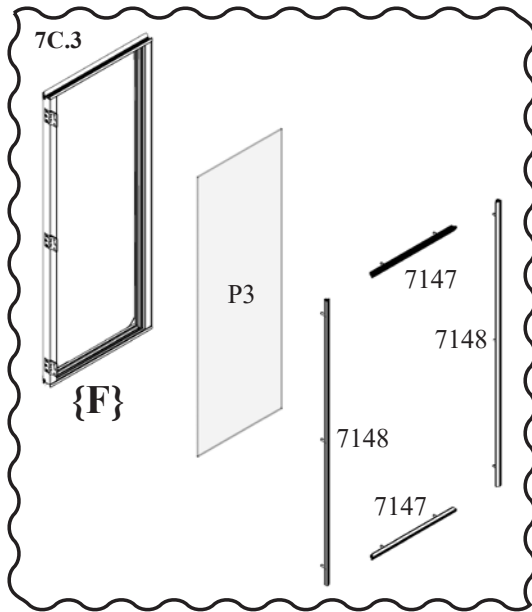



**GLAZING, VERGLASUNG, VITRAGE, BEGLAZING, GLAS / POLYCARBONATPLADER,
 GLAS / POLYKARBONAT, VETRATURA, ZASTEKLITEV.**

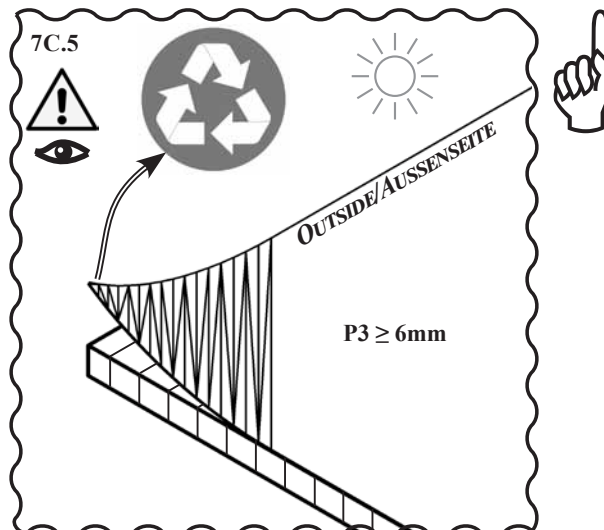


6090 1x	 P3 ≤ 4mm	JRM, P1		JRM, P1
		JRS, P1S		JRS, P1S
7053 20x		JRM, P1	{F} 1x	-
		JRS, P1S		-
7058 20x		JRM, P1	{G} 1x	-
		JRS, P1S		-
7147 4x		JRM, P1		
		JRS, P1S		

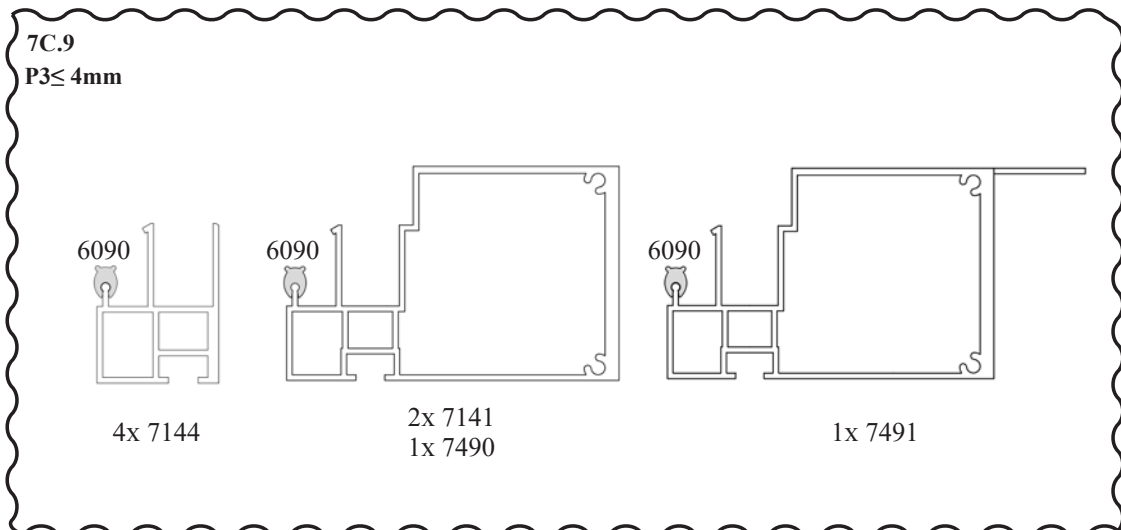
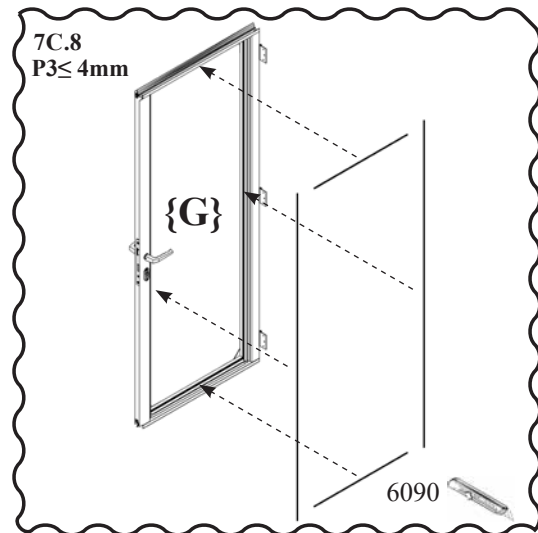
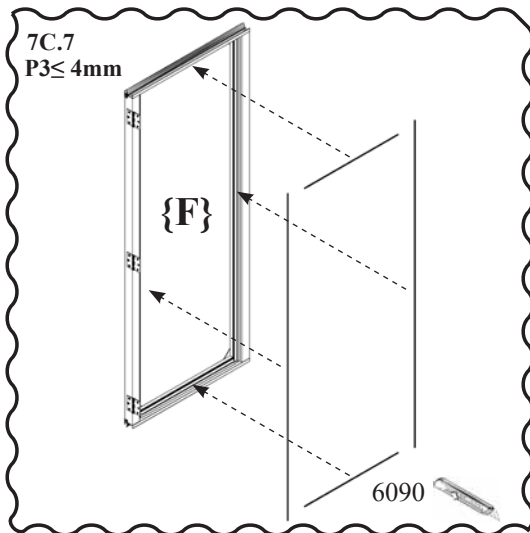
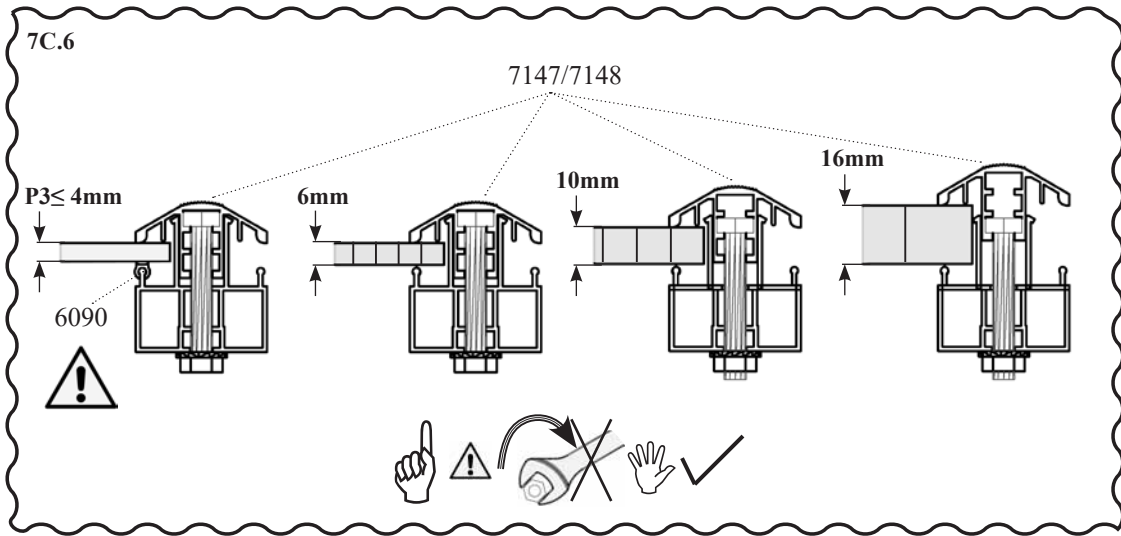
7C{K}/{L} - JRM, JRS,



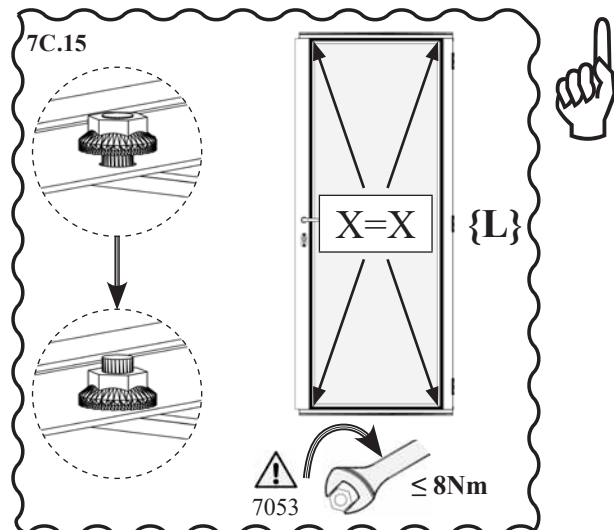
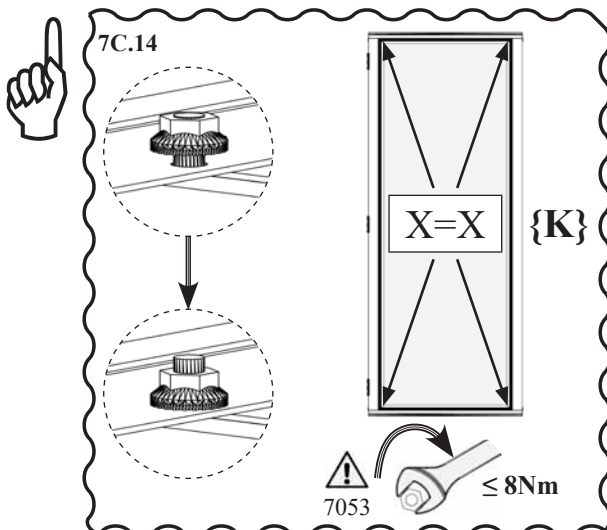
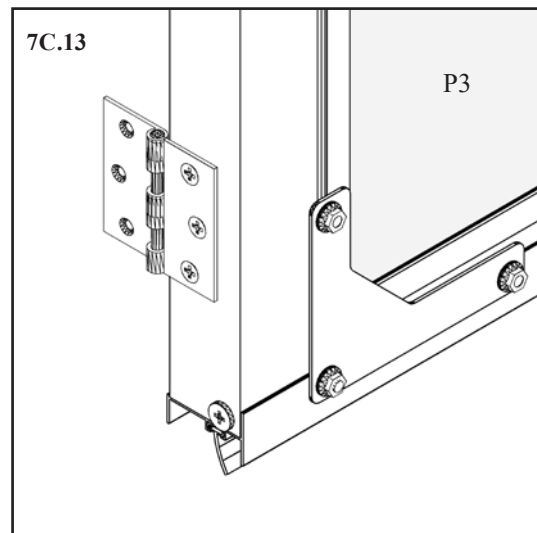
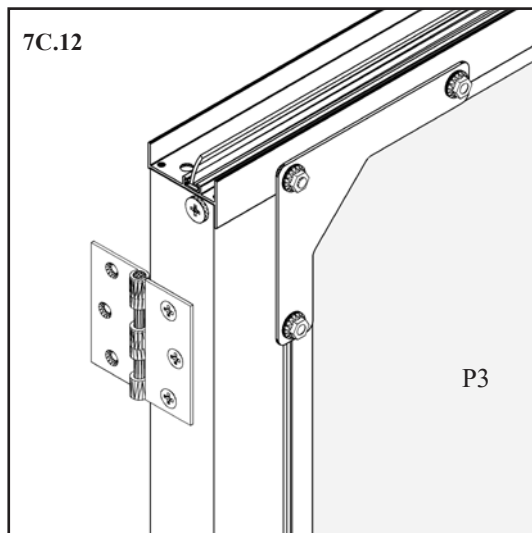
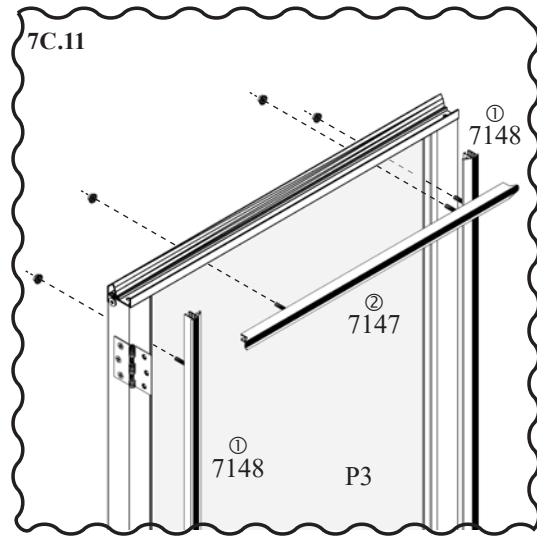
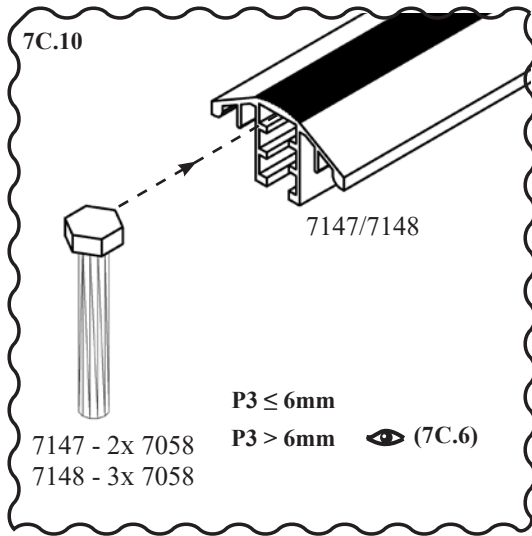
7C	GLASS		QUANTITY
	ART. NO.	MM	
P3 	367810	586 x 1694	2x
		TOTAL	2x



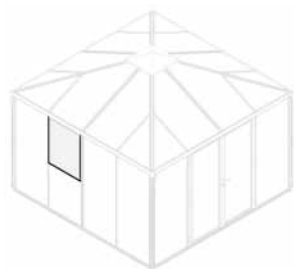
7C{K}/{L} - JRM, JRS,



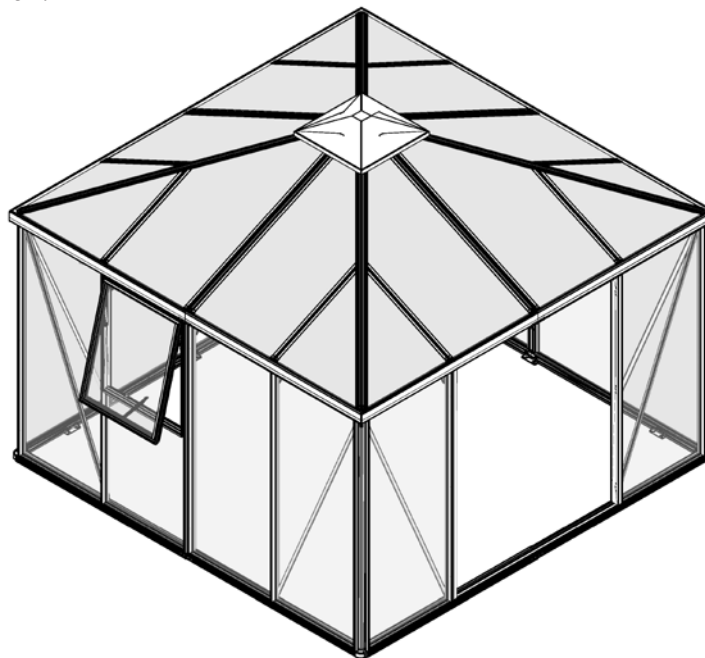
7C{K}/{L} - JRM, JRS,



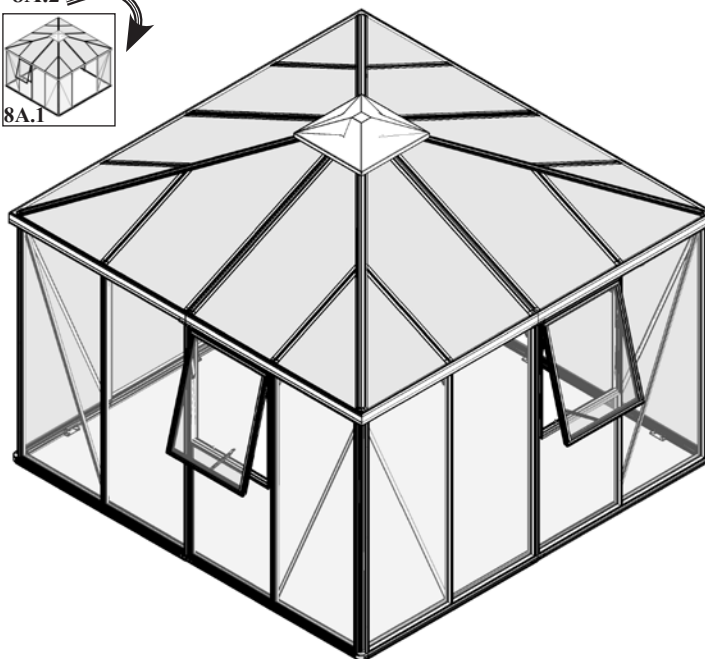
8A - JRM, JRS,



8A.1



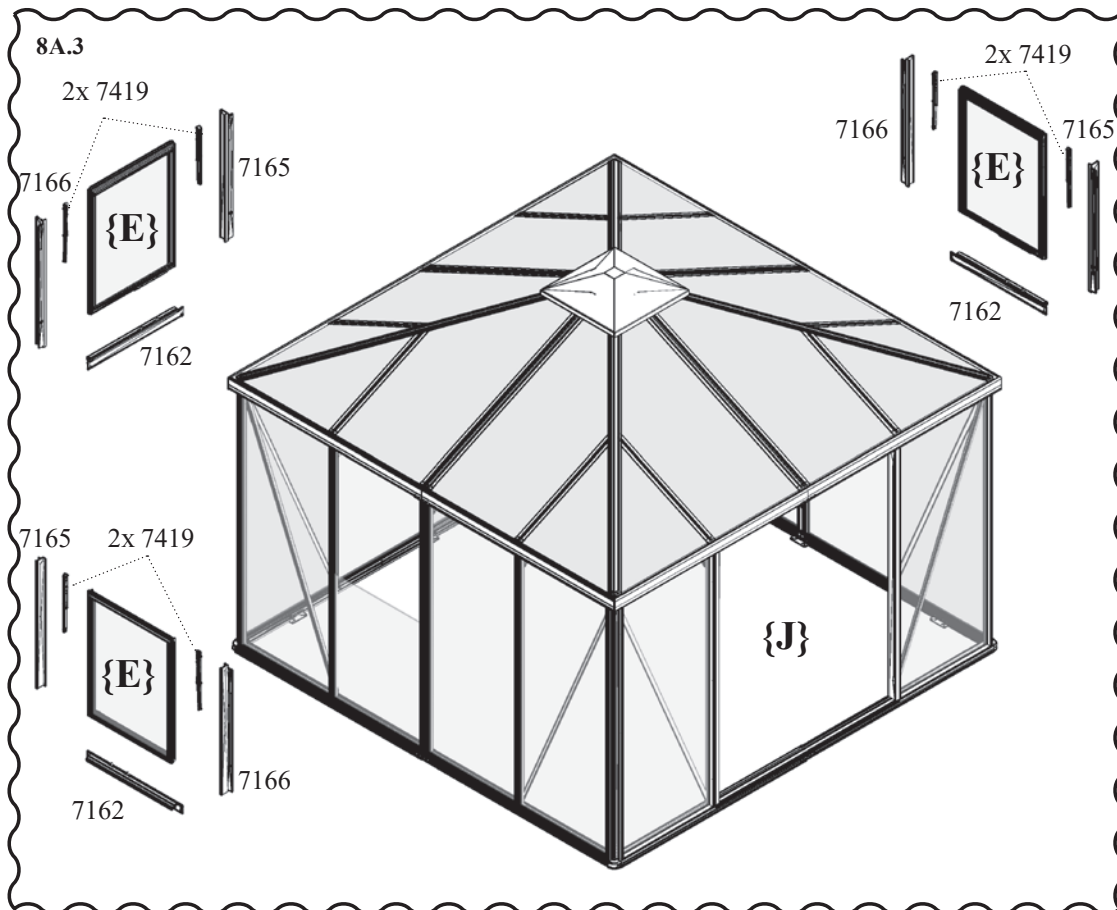
8A.2



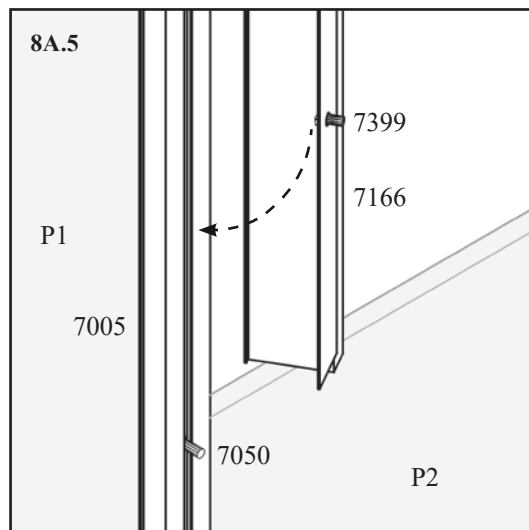
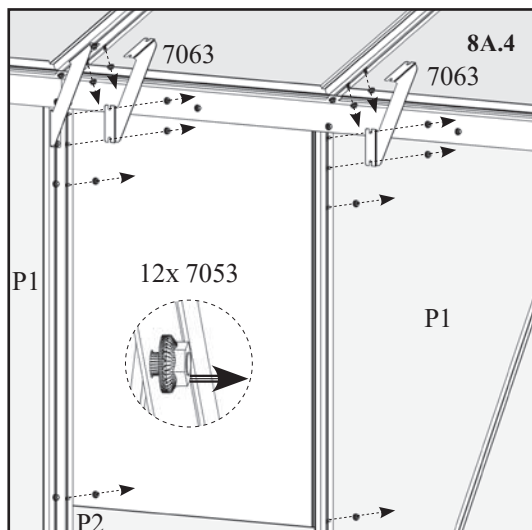
FINISHING, ABSCHLUSSARBEITEN, TRAVAUX DE FINITION, AFWERKING,
FÆRDIGGØRELSE, FÆRDIGSTÄLLNING, LAVORI FINALI, ZAKLJUČNA DELA.

6056 2x 3		JRM, P1 JRS, P1S
7053 4x 3		JRM, P1 JRS, P1S
7088 12x 3		JRM, P1 JRS, P1S
7162 1x 3		JRM,JRS, P7
7165 1x 3		JRM,JRS, P7
7166 1x 3		JRM,JRS, P7
7399 4x 3		JRM, P1 JRS, P1S
7403 4x 3		JRM, P1 JRS, P1S
7419 2x 3		JRM, P1 JRS, P1S
{E} 1x 3		-
{J} 1x		-

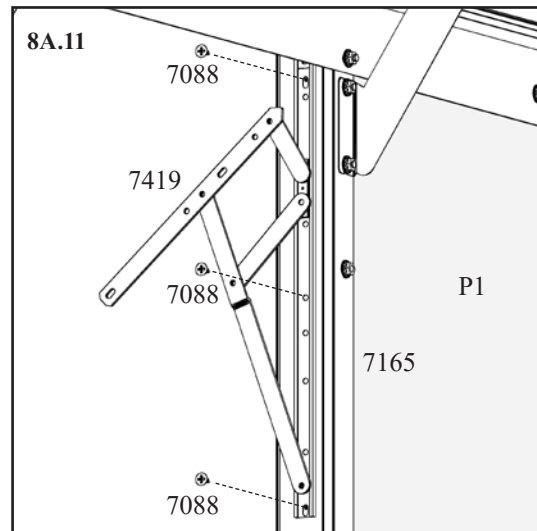
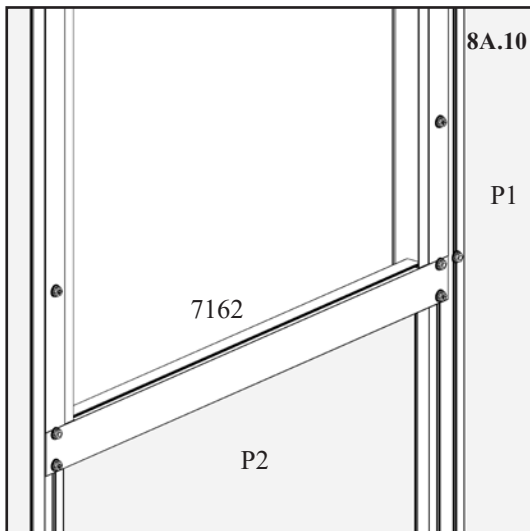
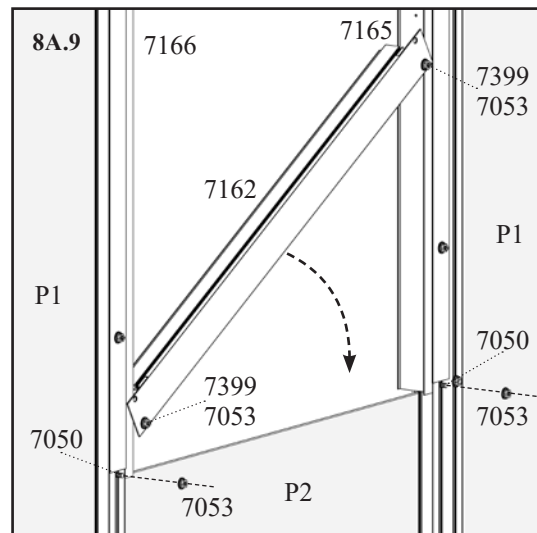
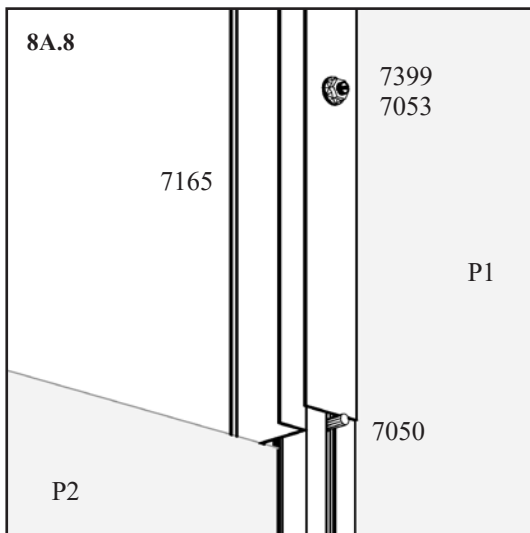
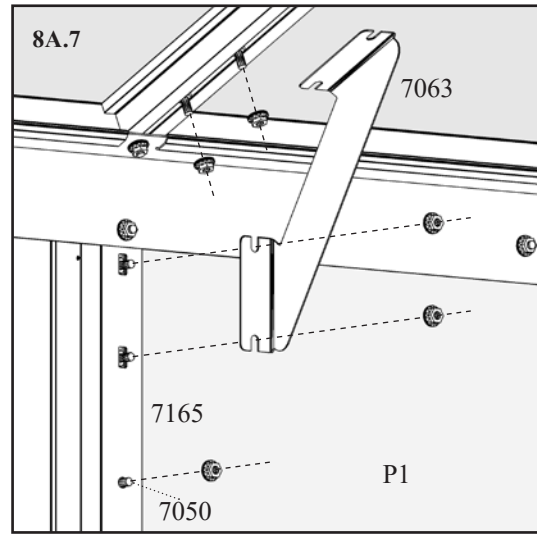
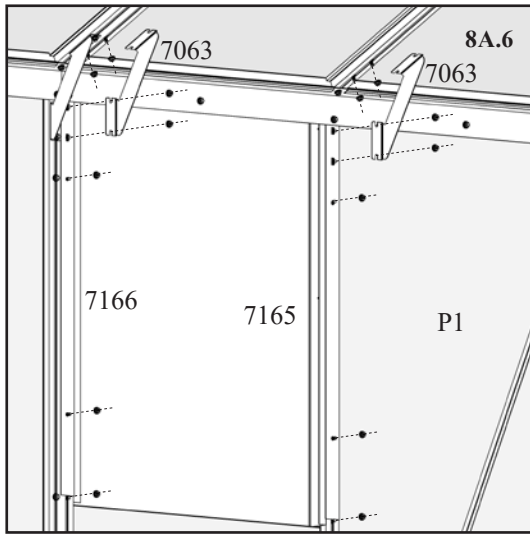
8A - JRM, JRS,



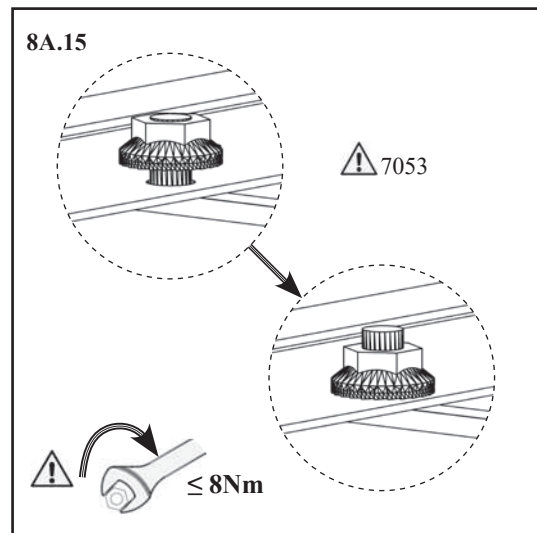
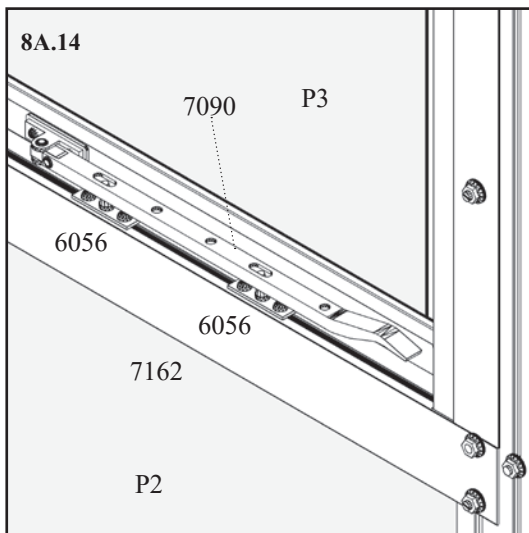
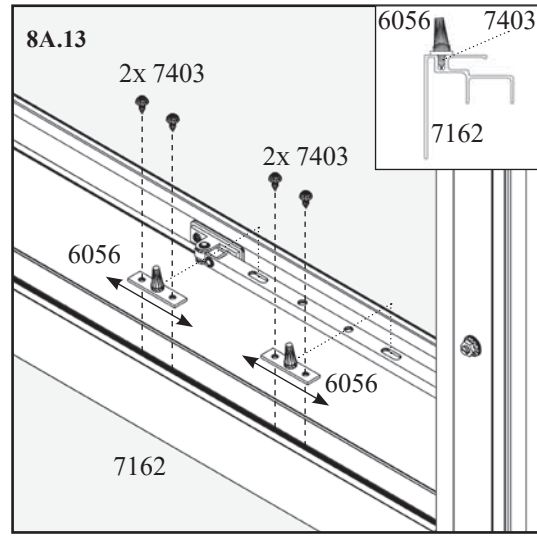
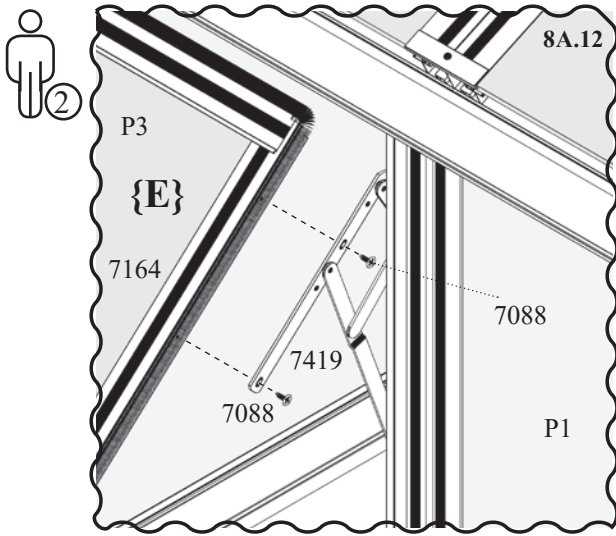
3x



8A - JRM, JRS,



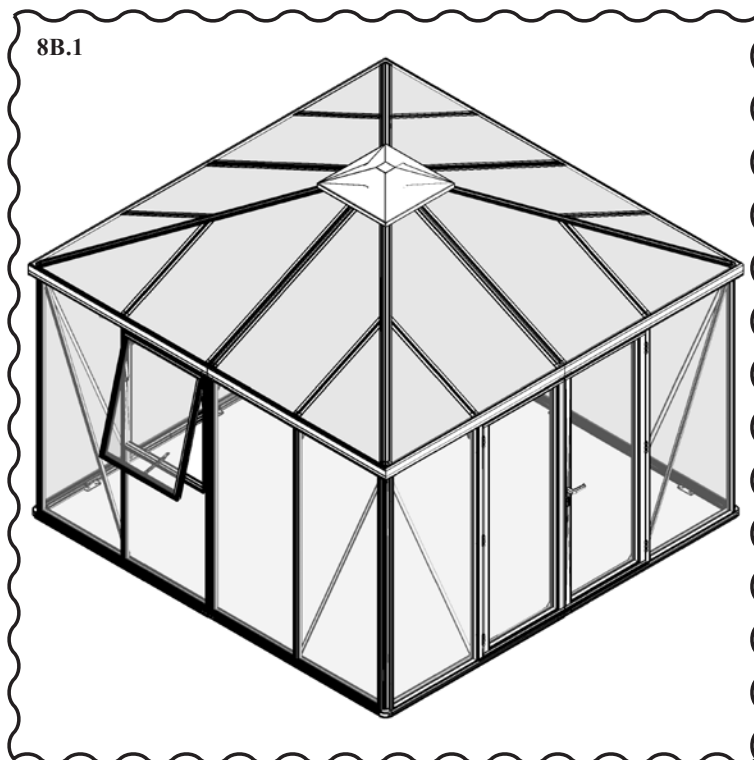
8A - JRM, JRS,







8B - JRM, JRS,



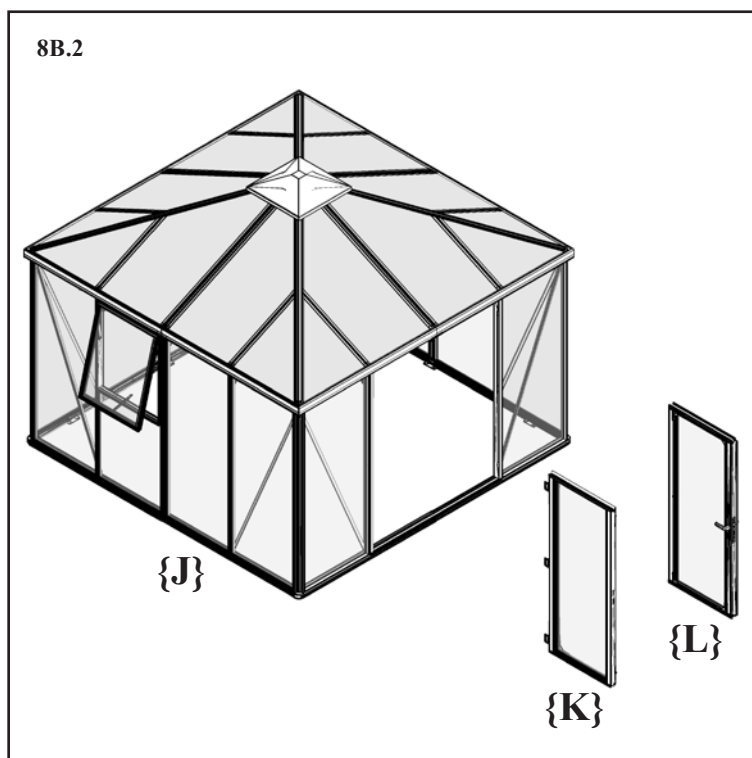
8B.1



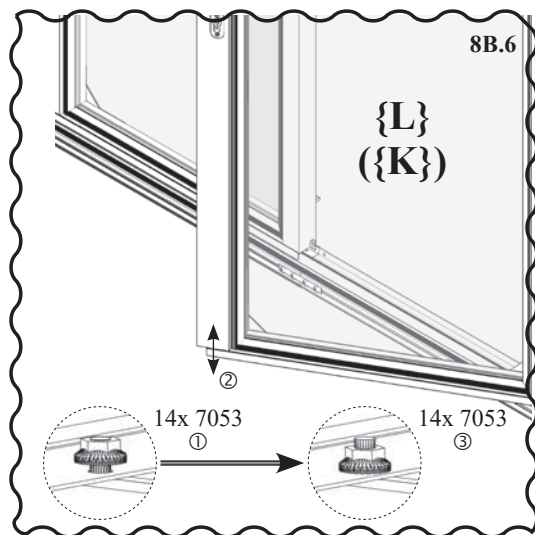
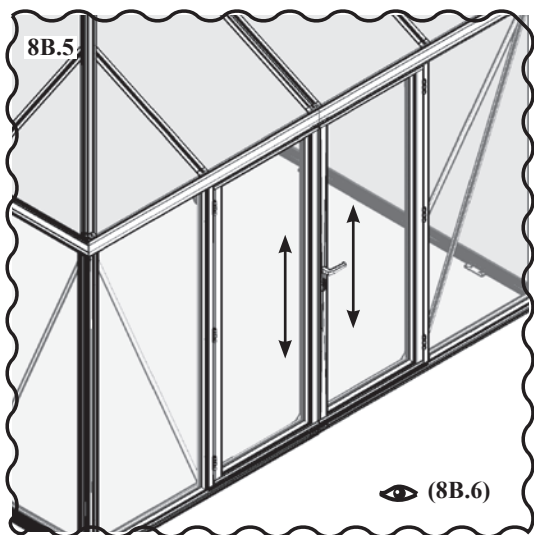
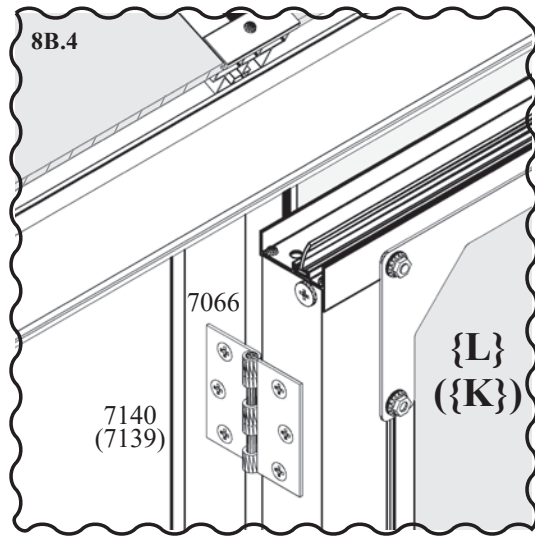
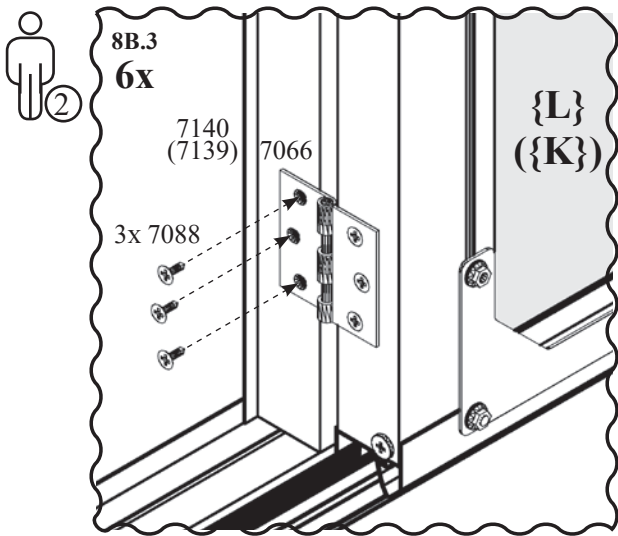
FINISHING, ABSCHLUSSARBEITEN, TRAVAUX DE FINITION, AFWERKING,
FÆRDIGGØRELSE, FÆRDIGSTÄLLNING, LAVORI FINALI, ZAKLJUČNA DELA.

7088 18x		JRM, P1 JRS, P1S
{J} 1x		-
{K} 1x		-
{L} 1x		-

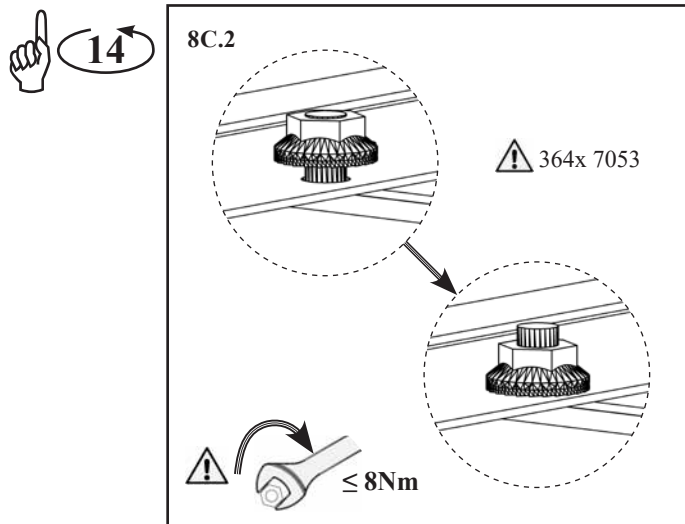
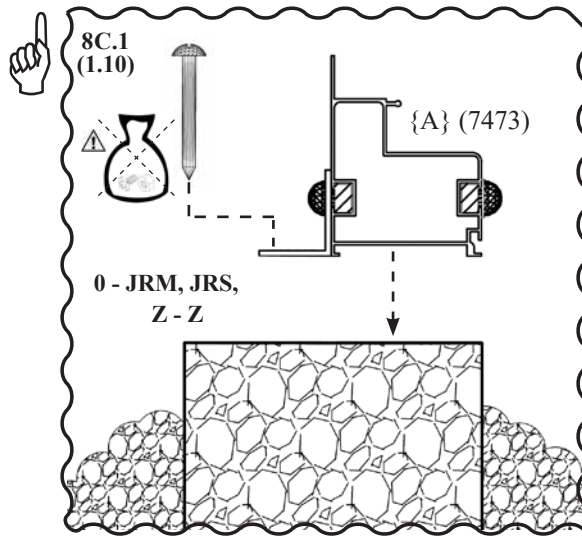
8B.2



8B - JRM, JRS,




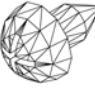



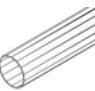

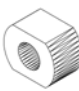



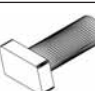

8C - JRM, JRS,

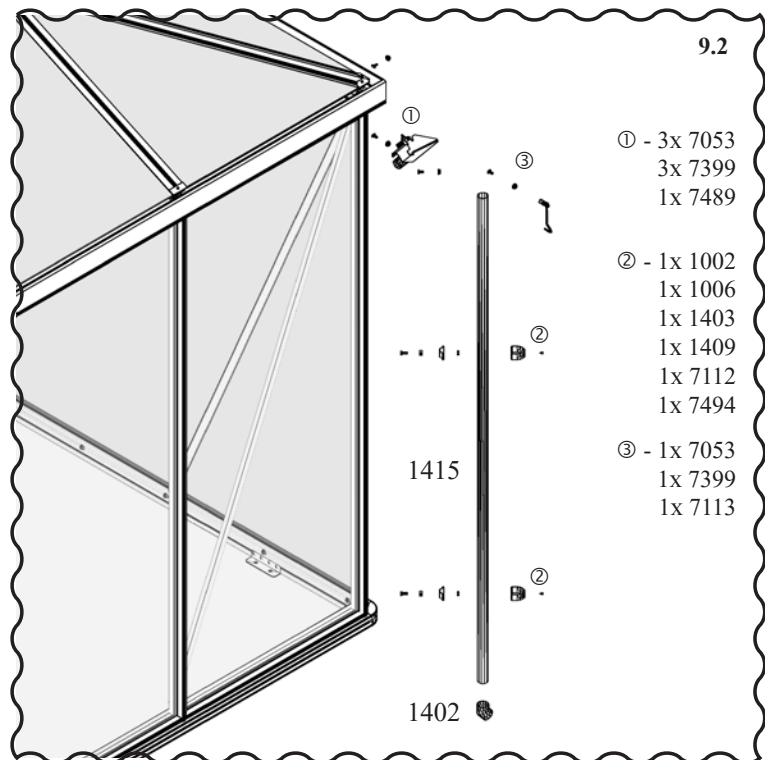
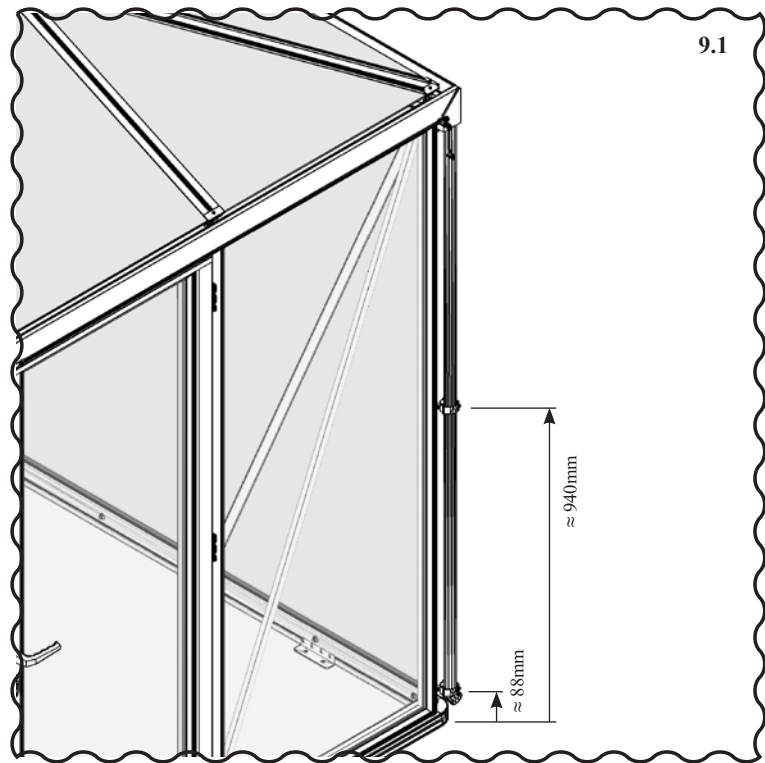


9 - JRM, JRS,

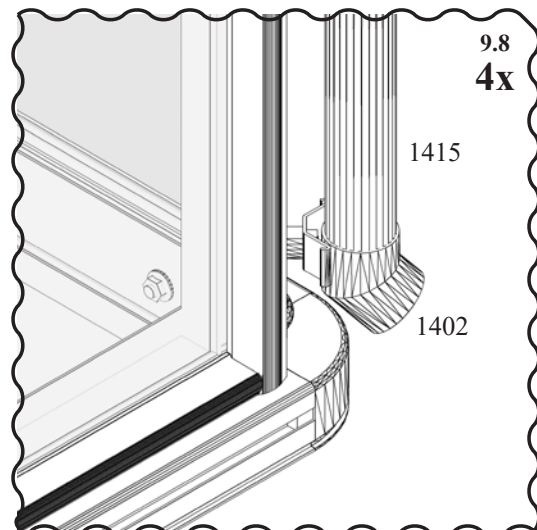
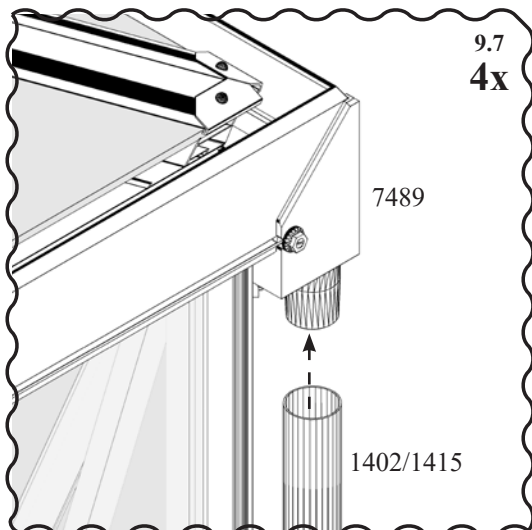
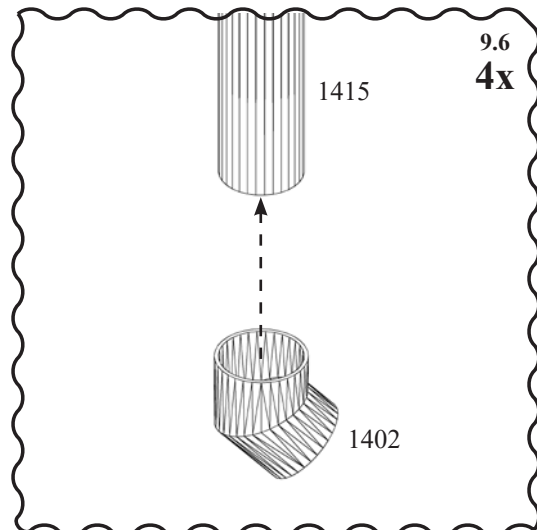
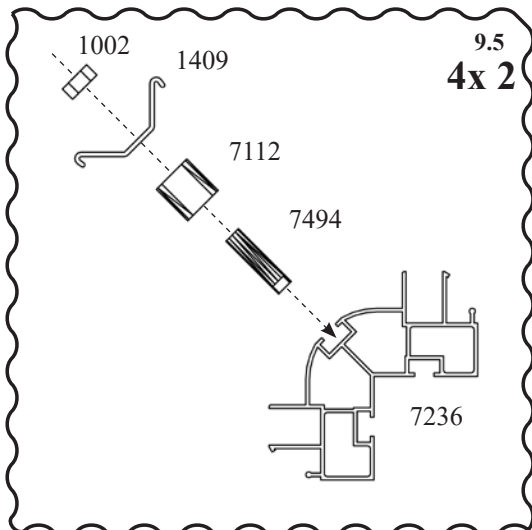
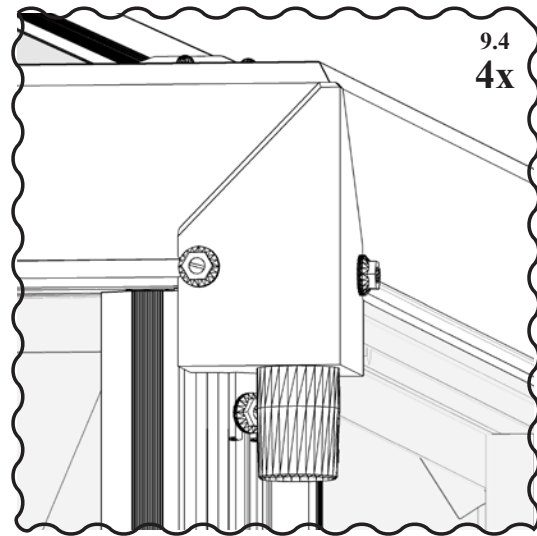
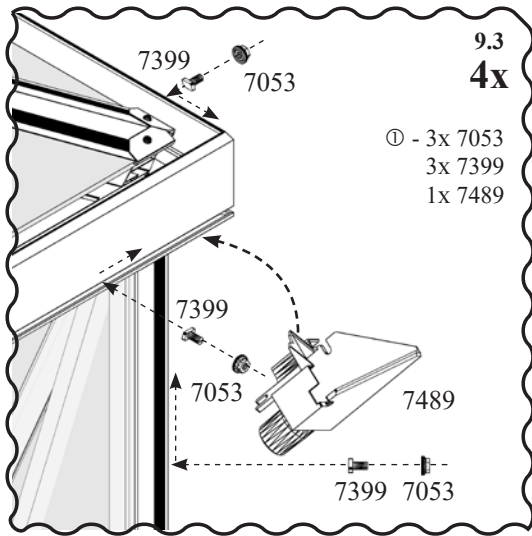


**DOWN PIPES, REGENFALLROHRE, TUYAUX DE DESCENTE PART DE PLUIE, VALPIJPEN,
NEDLØBSRØR, STUPRÖR, PLUVIALE, PADNE CEVI ZA DEŽEVNICO.**

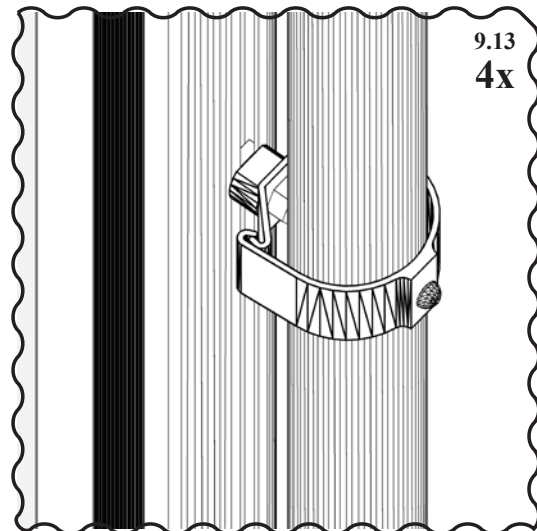
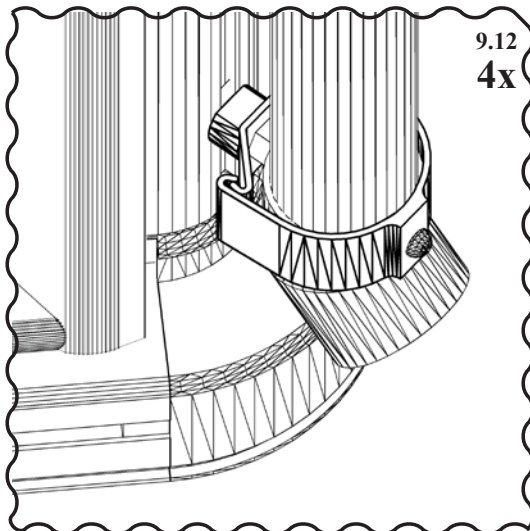
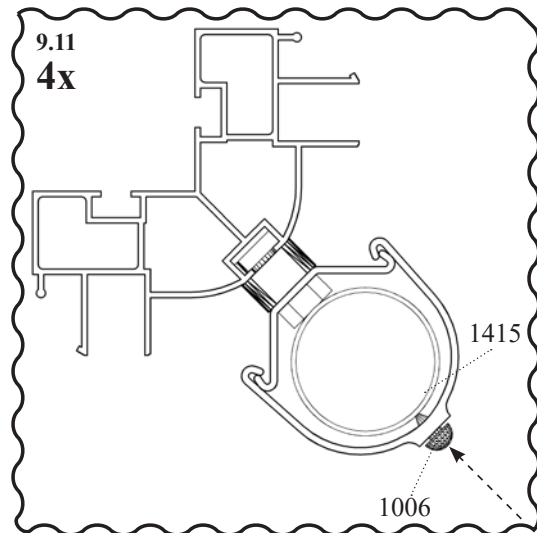
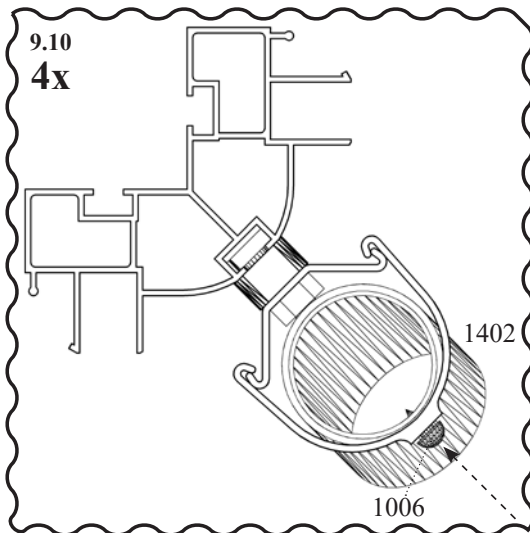
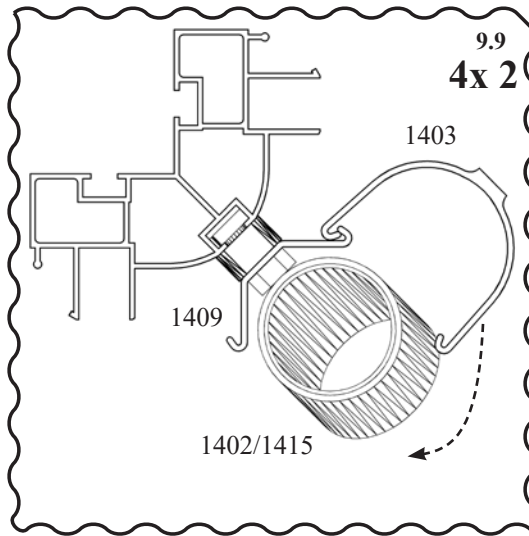
1002 8x		JRM, P1 JRS, P1S
1006 8x		JRM, P1 JRS, P1S
1402 4x		JRM, P1 JRS, P1S
1403 8x		JRM, P1 JRS, P1S
1409 8x		JRM, P1 JRS, P1S
1415 4x		JRM, JRS, P6
7053 14x		JRM, P1 JRS, P1S
7112 8x		JRM, P1 JRS, P1S
7113 2x		JRM, P1 JRS, P1S
7399 14x		JRM, P1 JRS, P1S
7489 4x		JRM, P1 JRS, P1S
7494 8x		JRM, P1 JRS, P1S
{J} 1x		-



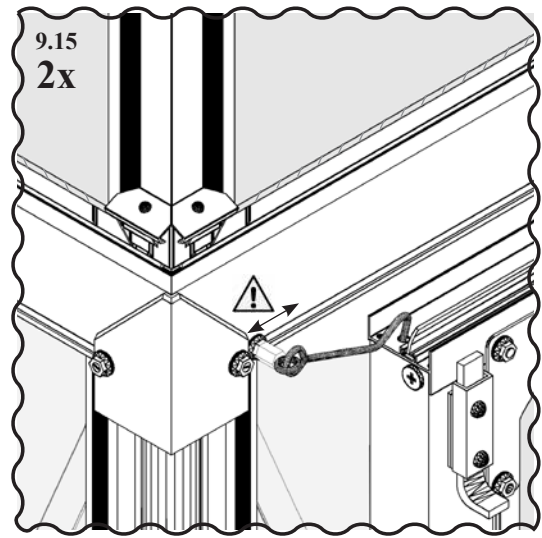
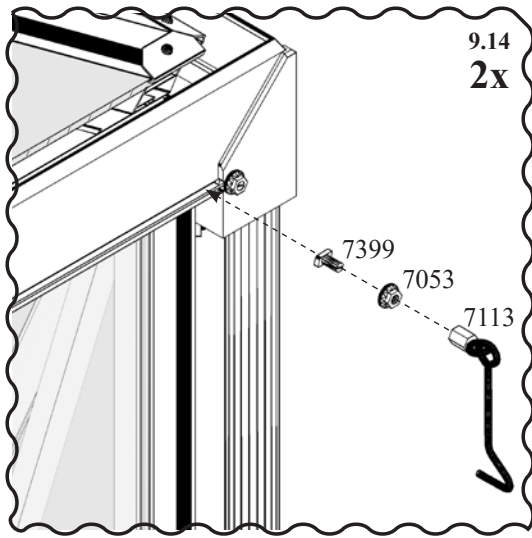
9 - JRM, JRS,



9 - JRM, JRS,



9 - JRM, JRS,





E.P.H. Schmidt u. Co. GmbH
Hoefkerstrasse 30
44149 Dortmund
Postfach 170163
44060 Dortmund
Deutschland
Tel.: +49 231 941655 0
Fax: +49 231 941655 99
www.eph-schmidt.de
verkauf@eph-schmidt.de

OPJ A/S
Volderslevvej 36 A
5260 Odense S
Danmark
Tel.: +45 66 15 10 30
Fax: +45 66 15 00 84
www.opj.dk
opj@opj.dk