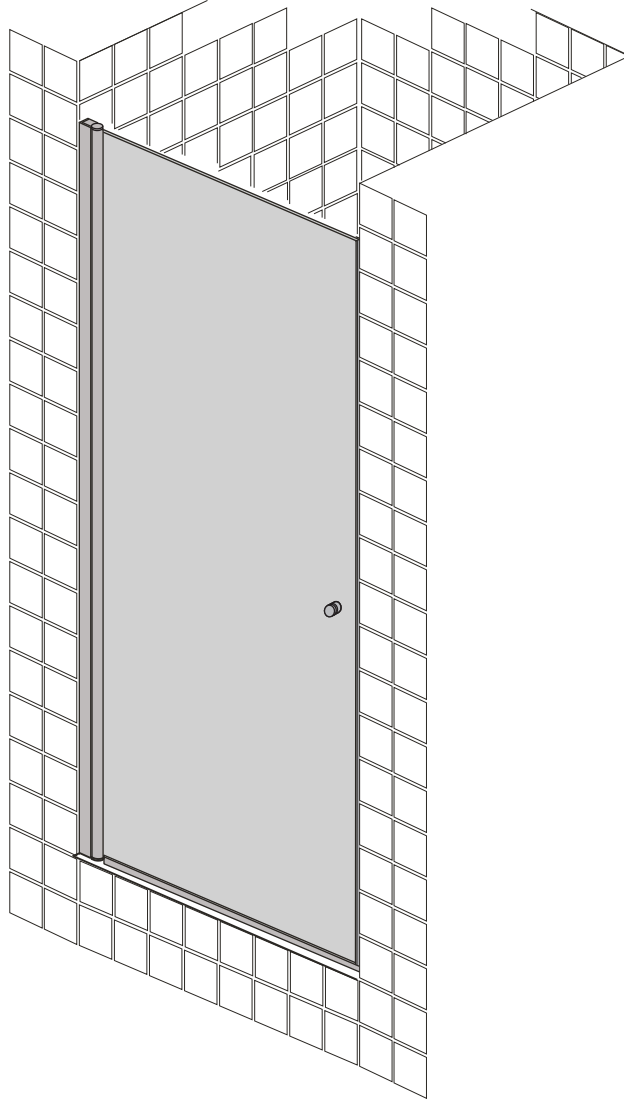
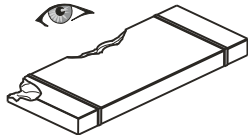


Montageanleitung D040.2

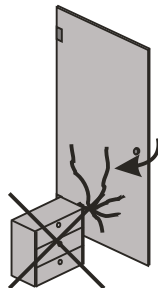
Drehtür 1-tlg.



Keine scheuernden Putzmittel verwenden !
Do not use scouring powder !



Die Kabine vor Montage auf Transportschäden überprüfen.
Für bereits montierte Objekte kann kein Schadenersatz geleistet werden.
Check the product for transport damage prior to mounting.
Products that have already been mounted will not be replaced.



Es ist sicherzustellen, daß die Türflügel beim Öffnen auf keine harten Flächen oder Kanten anschlagen können.
BRUCHGEFAHR !
Make sure the wall does not bump against hard surfaces or edges when opened.
RISK OF BREAKAGE !



Aufbau linke Seite = dargestellt
Aufbau rechte Seite = spiegelbildlich

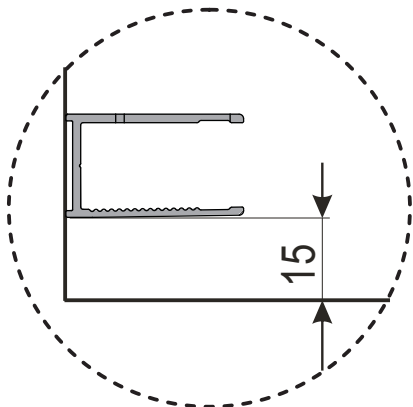
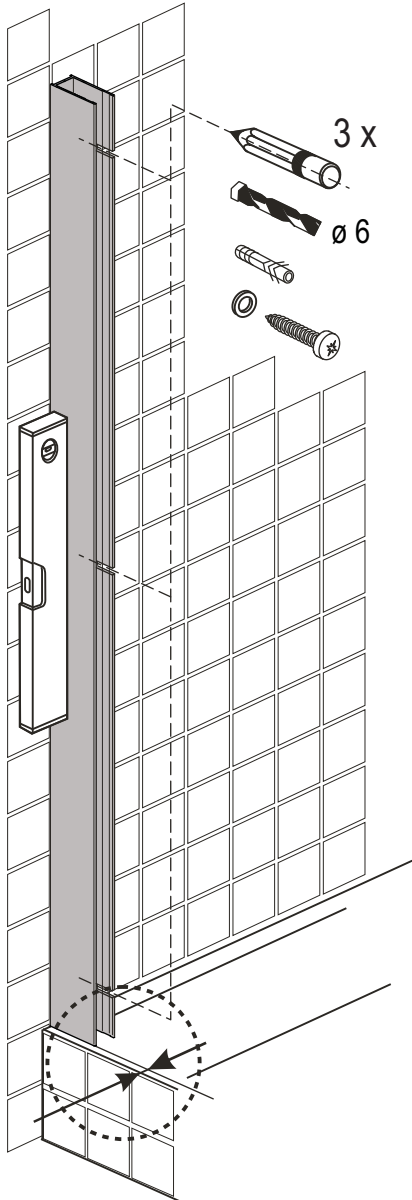
1 x
106419-2

3 x $\varnothing 6$
100956

3 x $\varnothing 4,2 \times 45$
100887

3 x
101556

1



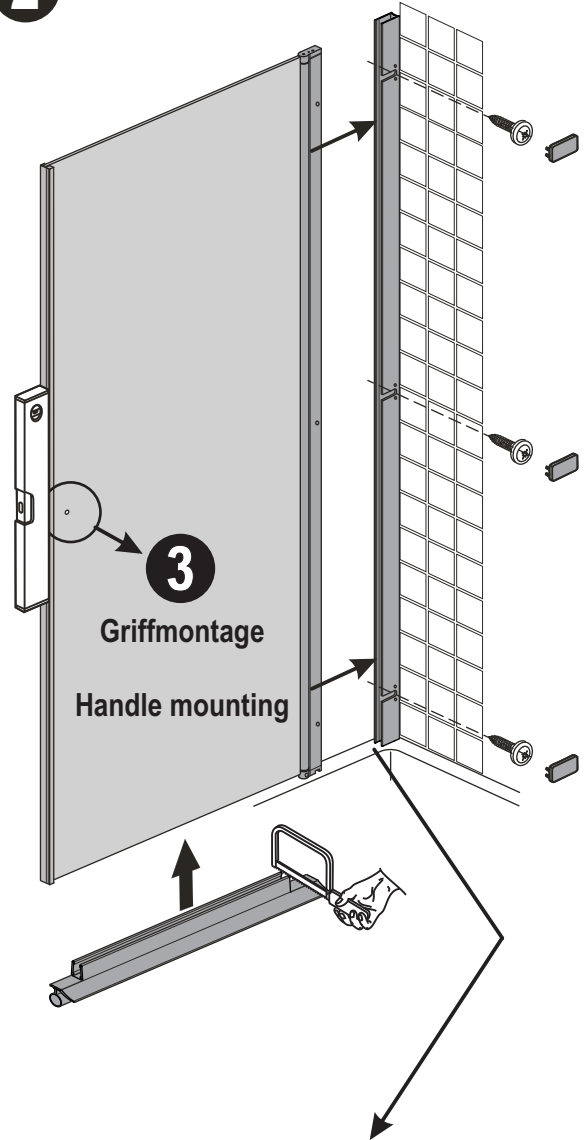
3 x $\varnothing 3,9 \times 9,5$
100891

3 x
100232

1 x
106381

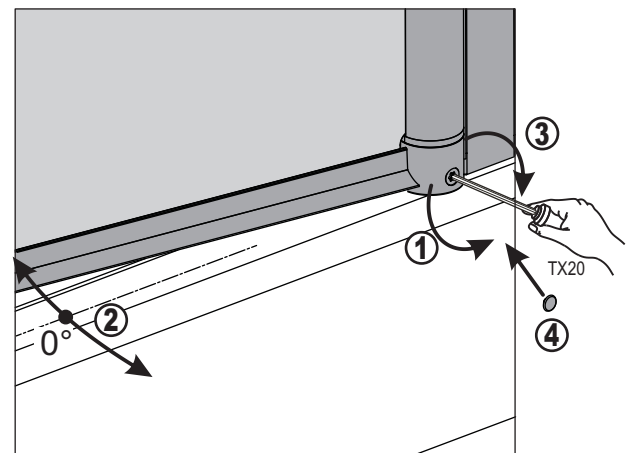
1 x
103637

2



3

Griffmontage
Handle mounting



1 x
106420-2

3 x $\varnothing 6$
100956

3 x $\varnothing 4,2 \times 45$
100887

3 x
101556

1 x
106416

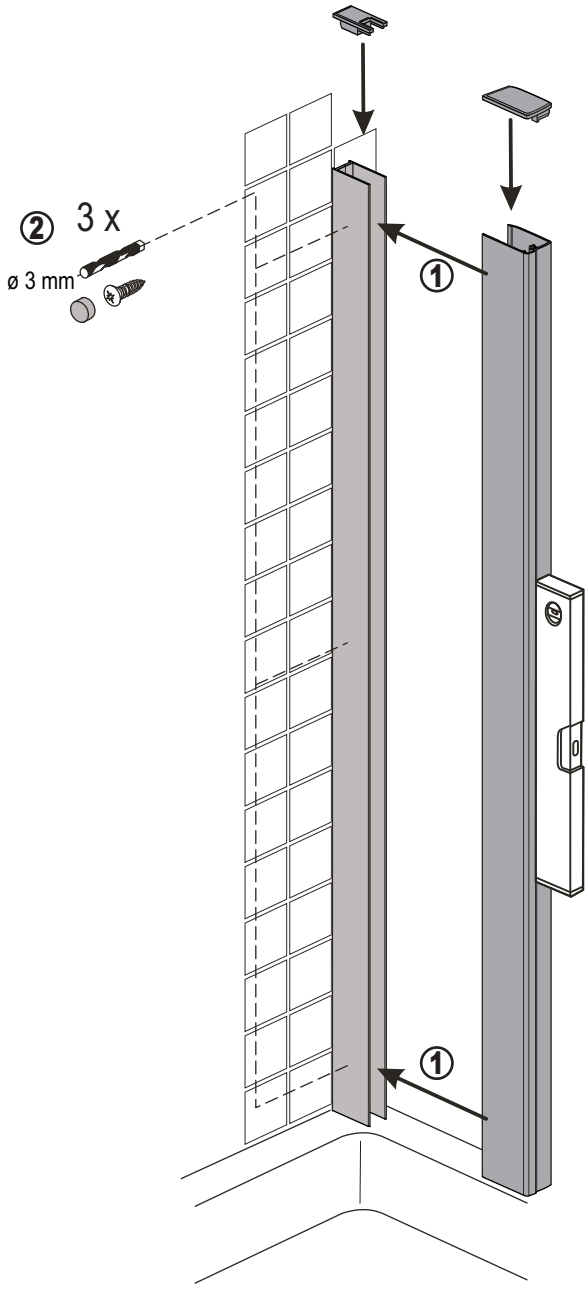
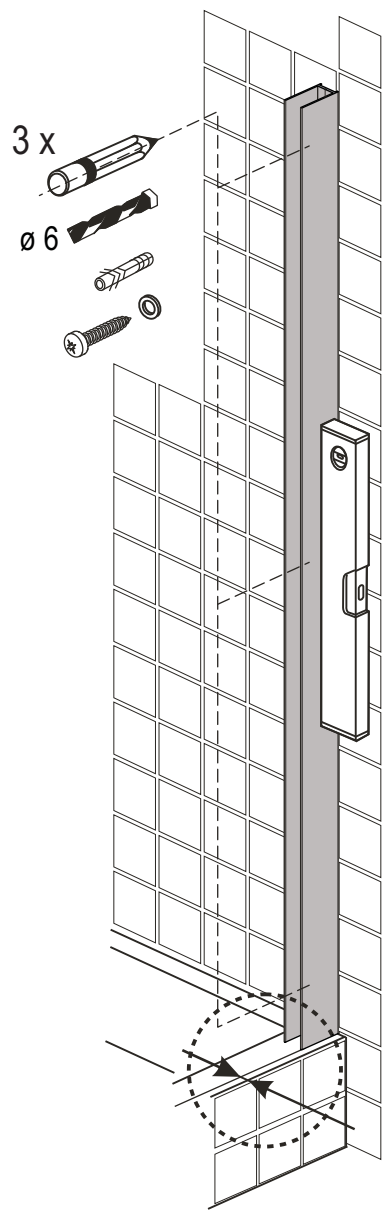
3 x $\varnothing 3,5 \times 9,5$
100888

3 x
100230

1 x
106418

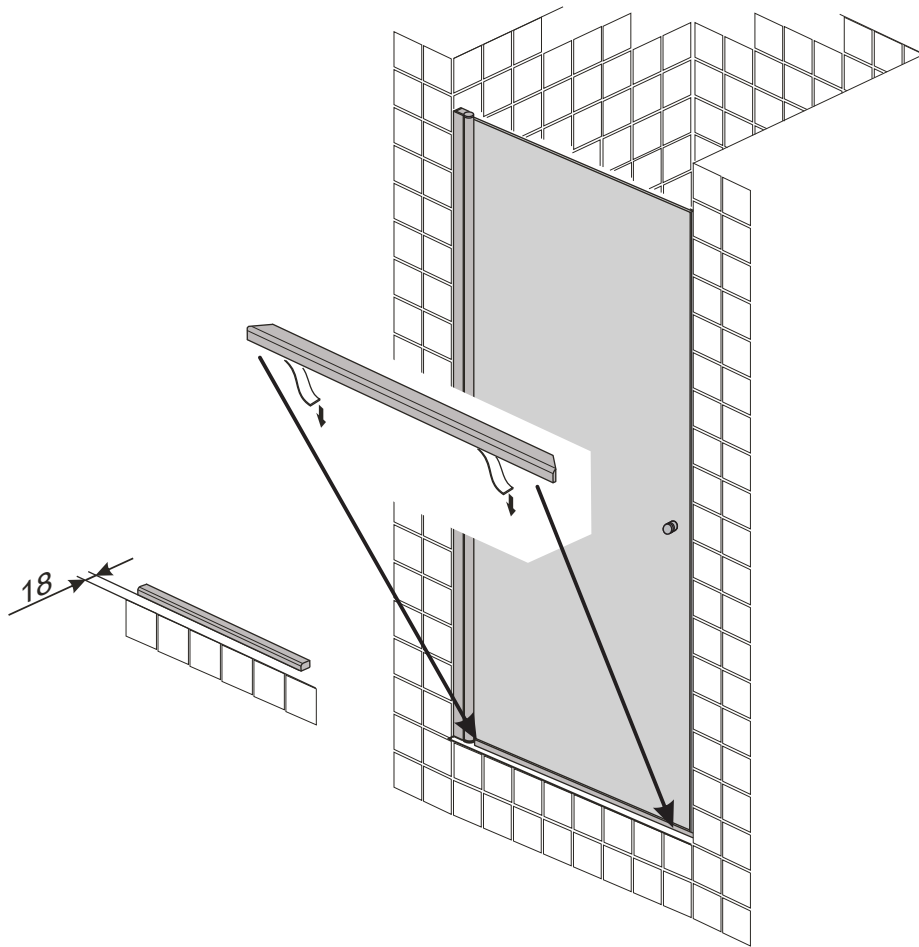
1 x
106428

4




1 x
100636


Option



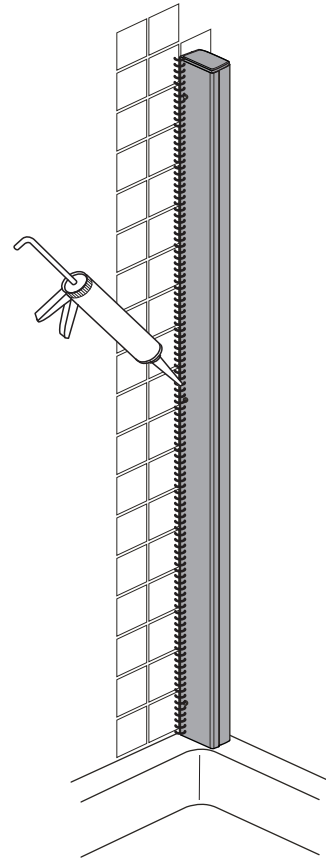
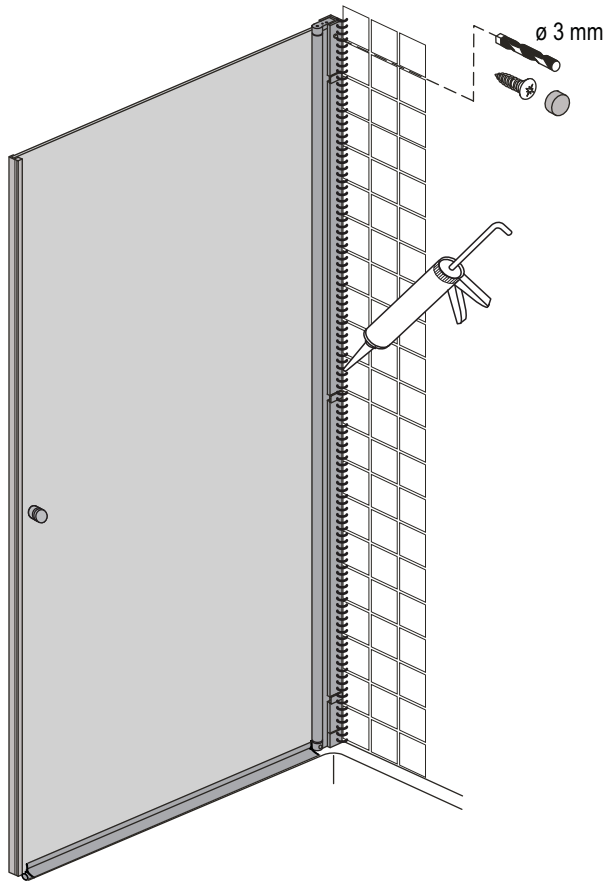


Für den entsprechenden
Untergrund geeignetes
Silikon verwenden

 1 x $\varnothing 3,5 \times 9,5$
100888

 1 x
100230

5



Option

