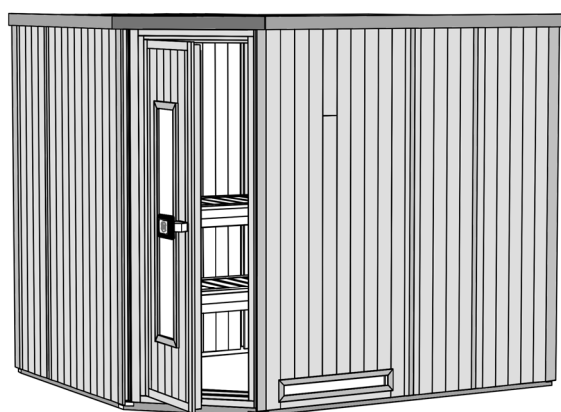


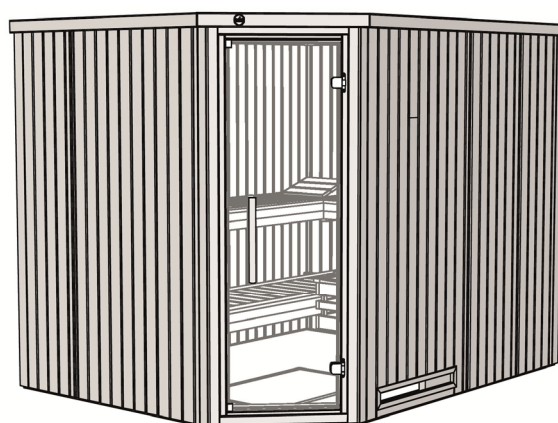


# Montage-, Bedienungs- und Wartungsanleitung

en	ASSEMBLY, USER AND MAINTENANCE INSTRUCTIONS
fr	NOTICE DE MONTAGE, D'UTILISATION ET D'ENTRETIEN
it	ISTRUZIONI DI MONTAGGIO, USO E MANUTENZIONE



**Art.-Nr.: 508.2520.00**



**Art.-Nr.: 508.2520.10**

- de -

**Sehr geehrte Kundin, sehr geehrter Kunde,  
danke, dass Sie sich für ein weka – Produkt entschieden haben.**

Lesen Sie diese Anleitung vor dem Aufbau bitte vollständig durch, um Montagefehler oder Beschädigungen zu vermeiden.

### **WICHTIG!**

**Prüfen Sie bitte sofort anhand der Packliste, ob das weka -Produkt vollständig und unbeschädigt bei Ihnen angekommen ist.**

Bitte vernichten Sie die Packliste erst nach Ablauf der Garantiezeit. Diese Liste dient Ihnen zur Kontrolle auf Vollständigkeit der Einzelteile und ist mit dem Kaufbeleg aufzubewahren. Eventuelle Beanstandungen können mit Hilfe dieser Liste problemlos behoben werden. Die Pos.-Nummern der Packliste stimmen nicht mit den Pos.-Nummern folgender Montageanleitung überein.

Wir empfehlen Ihnen, die Montage mit 2 Personen durchzuführen.

Zur Verhütung von Unfällen ist zu vermeiden, dass sich Kinder während der Montage in unmittelbarer Nähe befinden.

Weiterentwicklungen im Sinne des technischen Fortschritts behalten wir uns vor.

So können geringfügige Abweichungen in den Darstellungen entstehen.

Verpackungsmaterial nicht einfach wegwerfen! Papier-, Pappe- und Wellpappeverpackungen, sowie Kunststoffverpackungsteile sollten in die entsprechenden Sammelbehälter gegeben werden.

### **Werkstoff Holz**

Gesunde Äste, leichte Verfärbungen und kleine Risse sind für Holz charakteristisch, verleihen der Kabine sein natürliches Aussehen und sind kein Reklamationsgrund.

### **Vor der Montage**

Für das Aufstellen der Kabine wird eine **Mindestraumhöhe von 210 cm** benötigt.

Der Wandabstand muß mindestens 10 cm betragen.

Der Fußboden muss eben und waagrecht sein, da es sonst zu Funktionsstörungen kommen kann.

Am besten eignet sich ein trockener, gut belüftbarer Raum zur Nutzung Ihrer Kabine.

Ein Stein- oder Fliesenboden erweist sich als praktische und zugleich attraktive Fußbodenvariante.

Bei abweichendem Bodenbelag ist eine Steinplatte mit den Mindestmaßen 40 x 50 cm unter den Ofen zu legen, um Beschädigungen des Bodens zu vermeiden.

### **Tipps zur Sicherheit**

**Achten Sie darauf, dass sich keine Kinder unbeaufsichtigt in der Kabine aufhalten!**

Legen Sie keine Gegenstände auf dem Saunaofen ab. - **BRANDGEFAHR!**

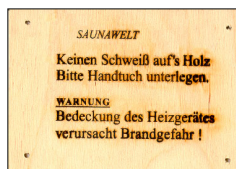
Vergewissern Sie sich bereits vor Beginn der Heizphase, dass sich keine brennbaren Gegenstände in der Nähe des Ofens befinden.

Verwenden Sie Sauna - Aufgusskonzentrate nur in verdünnter Form. Hinweise über die richtige Handhabung finden Sie auf den Behältern.

Verwenden Sie keine chemischen Klebstoffe im Inneren der Sauna, sondern allenfalls Holzleim.

Nach Nutzung der Sauna lassen Sie diese bei geöffneter Tür auskühlen. Sorgen Sie stets für eine gute Durchlüftung des Raumes, in dem sich die Sauna befindet.

**Das Hinweisschild ist gut sichtbar in der Nähe des Saunaofens zu befestigen.**



### **Pflegehinweise**

Die Wandschalung im Innenraum darf nicht abgedeckt werden oder mit Feuchtigkeit in Berührung kommen.

Nach der Nutzung der Kabine lassen Sie diese bei geöffneter Tür auskühlen.

Sorgen Sie stets für eine gute Durchlüftung des Raumes, in dem sich die Kabine befindet.

Bei längerer Nichtbenutzung empfehlen wir, die Kabinentür offen zu halten.

Hartnäckige Schmutzeinwirkungen auf dem Holz können mit Schmirgelpapier entfernt werden.

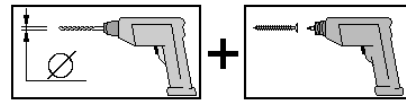
### **Elektroinstallation**

Die Elektroinstallation darf nur von einem zugelassenen Elektrofachmann unter Beachtung der VDE- und EVU-Richtlinien ausgeführt werden.

Hinweise zur Montage des Saunaofens und des Steuergerätes entnehmen Sie bitte den dort beiliegenden Montageanleitungen.

## Empfehlungen zum Aufbau

Bitte bohren Sie alle Schraubverbindungen vor, um Beschädigungen an den Holzteilen zu vermeiden! Folgendes Zeichen macht Sie während der Anleitung nochmals darauf aufmerksam:

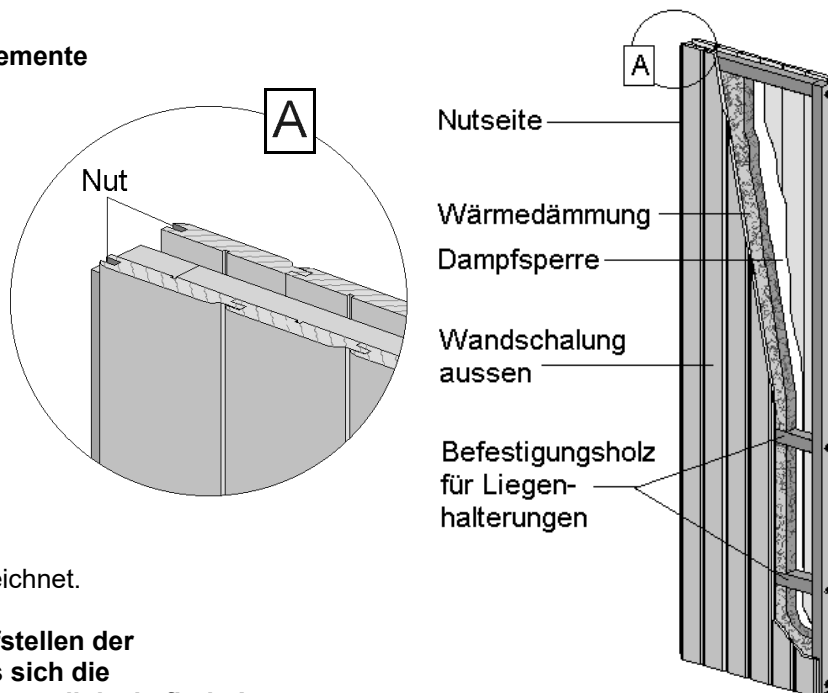


## Allgemeiner Aufbau der Wandelemente

Die Abbildung zeigt den Schnitt durch ein Wandelement mit beidseitiger Profilholzschalung. Alle Wandelemente sind mit einer Dampfsperre und einer Wärmedämmung ausgestattet. Die Dampfsperre muss sich nach Montage der Sauna immer direkt hinter der Innenschalung befinden.

Die Innenseite der Wandelemente ist auf den Rahmenhölzern durch einen Stempel-Aufdruck

**innen →** gekennzeichnet.



**Achten Sie deshalb vor dem Aufstellen der einzelnen Elemente darauf, dass sich die Nutseite (von außen gesehen) immer links befindet!**

In die Wandelemente sind Befestigungshölzer für die Liegenhalterungen eingearbeitet. Diese befinden sich ca. 36cm und 80 cm über dem Boden.

Die Lage dieser Hölzer erkennen Sie an den sichtbaren Schraubenköpfen im Elementrahmen.

**Achten Sie darauf, dass sich diese Schraubenköpfe beim Aufstellen jedes Wandelementes in der unteren Elementhälfte befinden!**

## Vorbereitung des Wandelementes zur Montage der Multifunktions – Steuerung

Zur Montage der Bedieneinheit muss die Öffnungshöhe im Wandelement 10 cm betragen. Dazu schieben Sie das bewegliche Profilbrett und die Kunststoffrohre nach oben heraus und kürzen Brett und Rohre entsprechend.

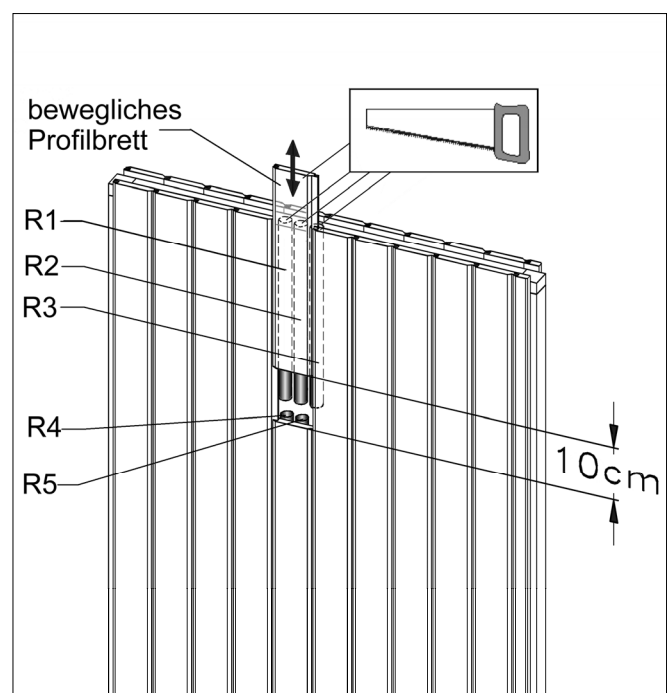
**ACHTUNG: Dies ist unbedingt VOR dem Aufstellen des Wandelementes durchzuführen!**

R1-R5: Diese dienen als Montagerohre für die Elektrokabel der Netzzuleitung, der Saunalampe und des Saunaofens, ausgehend vom Steuergerät.

**R1 + R4:** für Leitung vom Modul Ofensteuerung zum Saunaofen

**R2:** für Leitung vom Modul Ofensteuerung zur Bedieneinheit

**R3:** Reserve  
**R5:** Reserve



Die Sauna kann spiegelverkehrt aufgebaut werden.

Um dem Absenken der Glastür vorzubeugen, ziehen Sie die Inbusschraube der Beschläge fest an.

Die Türbeschläge sind nach mehrmaliger Nutzung der Kabine zu überprüfen und gegebenenfalls nachzuzustieren. Die Schrauben zur Befestigung der Türbeschläge und Türgriffe sind ebenfalls nach mehrmaliger Nutzung der Kabine nachzuziehen.

Sollten die Holzfasertafeln der Rückwand- und Deckenelemente Unebenheiten oder geringe wellenförmige Verformungen aufweisen, so hat dies keinen negativen Einfluss auf die Nutzung, die Optik oder den Wärmehaushalt der Kabine und sind daher kein Reklamationsgrund.

### **Garantiebestimmungen der weka Holzbau GmbH**

Wir gewähren Ihnen zu nachfolgenden Konditionen – jedoch nur auf die Holzteile unserer Produkte (weka-Produkt genannt), nicht auf damit verbundene Bauteile oder Bestandteile des weka-Produkts aus anderem Material als Holz – ab Lieferdatum 5 Jahre Garantie auf Funktion. Innerhalb der Garantiezeit werden fehlerhafte Teile oder fehlende Teile der Ware oder die Ware selbst nach unserer Wahl ersetzt. Vom Garantiebereich umfasst ist lediglich der kostenlose Ersatz des jeweils mangelhaften oder defekten Holzteils. Nicht im Garantiebereich enthalten sind Folge- oder Zusatzkosten, insbesondere keine Liefer- und Auf- oder Umbaukosten.

Die Garantie ist ausgeschlossen, wenn:

- von der jeweiligen Montageanleitung abgewichen wurde,
- Veränderungen (zusätzliche An- oder Umbauten) an dem Produkt im Vergleich zur Montageanleitung vorgenommen wurden,
- die jeweils angegebenen Belastungsgrenzen (z.B. Schneelast usw.) überschritten wurden,
- das weka-Produkt falsch gegründet (Fundament / Bodenplatte o.ä.) wurde, insbesondere bei Verstößen gegen die Regeln der Baukunst,
- unterlassene oder nicht ausreichende Pflege (Wartung: Holzschutz, Holzanstrich usw.) des Holzes vorgenommen wurde.
- Windgeschwindigkeiten über Stärke 7, Naturkatastrophen oder gewaltsame Einwirkungen den Schaden am weka-Produkt verursacht haben.
- der Mangel in holztypischen Farbveränderungen, Rissbildungen, Verwerfungen, Schwinden, Quellen oder ähnlichen normalen, in der Natur des Werkstoffes „Holz“ begründeten Veränderungen besteht.

Garantieansprüche können nur in Verbindung mit Originalpackzettel und Originalkaufbeleg in Anspruch genommen werden und müssen innerhalb der Garantiezeit schriftlich, per Telefax oder per e-Mail geltend gemacht werden. Anspruchsvoraussetzung ist eine unverzügliche Anzeige des Mangels bzw. des Schadens in Form einer geordneten Darstellung des Schadens in Bild und Text.

Garantieansprüche sind zu richten an:

weka Holzbau GmbH, Johannesstraße 16, 17034 Neubrandenburg  
Fax: 0395/42908-83; e-Mail: [info@weka-holzbau.com](mailto:info@weka-holzbau.com)

### **Montagebedingungen für weka - Montageteam**

Wenn Sie Montagehilfe in Anspruch nehmen und dazu ein weka - Montageteam rufen, wird die weka Holzbau GmbH für Sie wie folgt tätig:

Montage bedeutet das anleitungsgemäße Zusammenfügen (Aufbau) der gelieferten Einzelteile der Ware ohne Anstrich, Lieferung und Montage von Zubehör und Zubehörteilen. Elektrische Anschlüsse sind in den Montageleistungen nicht enthalten

Die aufzubauende Ware muss sich am Aufbauort/Standort/Standfläche befinden. Transport des Artikels oder der Einzelteile über eine Entfernung von 5m hinaus oder in ein anderes Geschoss sind im angebotenen Montagepreis nicht enthalten. Der Untergrund muss tragfähig, horizontal und eben sein.

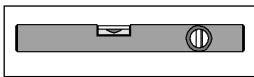
Im Zweifel gilt für die Ebenheit: DIN 18202 „Ebenheitstoleranzen im Hochbau“, Tab.3, Zeile 3, mit einer maximalen Höhendifferenz der am weitesten voneinander entfernten Punkten von ca. 10 bis 11mm.

Alle vorbereitenden Arbeiten müssen gemäß den technischen Regeln vor Beginn der Montage ausgeführt sein. Die von Ihnen gefertigten oder gewählten Untergründe/Fußböden/ Fundamente müssen für die Montage geeignet sein.

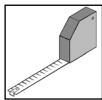
## Werkzeug

Folgendes Werkzeug sollten Sie vor Beginn der Montage zurechtgelegt haben.

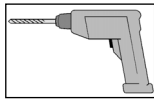
Wasserwaage



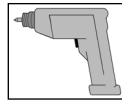
Rollmaß



Bohrmaschine



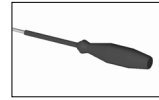
Elektroschrauber



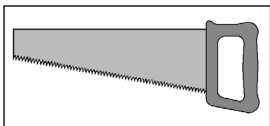
Hammer



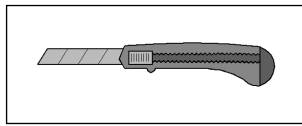
Schraubendreher



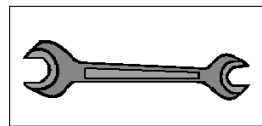
Feinsäge / Handkreissäge



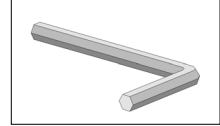
Universalmesser



Schraubenschlüssel



Inbusschlüssel



## Abkürzungen / Symbole:

Abb. - Abbildung  
cm - Zentimeter  
mm - Millimeter  
ca. - circa



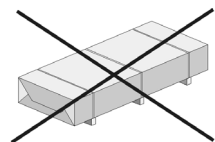
- Zuluftöffnung



- Abluftöffnung

**VARIA**

Aufbauvarianten



Nicht im Lieferumfang enthalten!

- en -

**Dear customer**

**Thank you very much for choosing a weka product.**

Read these instructions through completely before assembling your product in order to avoid errors in assembly or damage.

### **IMPORTANT**

**Please use the enclosed packing list to check immediately that your weka product has been delivered complete and intact.**

Please do not dispose of the packing list before the guarantee period has expired. This list enables you to check that all the individual parts are present. It should be retained along with the proof of purchase. Any complaints which may arise can probably be easily rectified with this list. The item numbers on the packing list do not correspond to the item numbers in the following assembly instructions.

We recommend that 2 people carry out the assembly.

In order to prevent accidents, we recommend that children are kept out of the direct vicinity during assembly. We reserve the right to make further technological developments. This means that there may be minor deviations in the illustrations.

Please do not simply throw away the packaging material. Paper, card and corrugated board as well as plastic packaging materials should be placed in the correct collection containers.

### **Wood**

Healthy knots, light discoloration and small cracks are characteristic of the wood, lending the cabin its natural appearance. They are therefore not grounds for complaint.

### **Prior to assembly**

A **minimum room height of 210 cm** is required to set up the cabin.

The wall clearance should be at least 10 cm.

The floor must be level and horizontal, as otherwise it may cause functional interference.

The best location for your cabin would be a dry, well ventilated room.

A stone or tiled floor is both a practical and an attractive floor covering.

If there is a different floor covering, a slab with minimum dimensions of 40 x 50 cm must be placed below the stove to prevent damage to the floor.

### **Safety tips**

**Please note that children should not be permitted unsupervised in the cabin.**

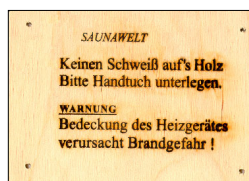
Do not place any objects on the sauna furnace – **THERE IS A FIRE RISK!**

Before the heating phase begins, ensure that no flammable objects are located in the vicinity of the furnace. Only use the sauna infusion concentrate in diluted form. Information on correct usage can be found on the containers.

Do not use any chemical adhesives inside the sauna. Only wood glue may be used.

After using the sauna, leave the door open to allow it to cool down. Ensure that the room in which the sauna is located is well ventilated.

**The information plate is to be fixed in a clearly visible position near the sauna furnace.**



### **Care instructions**

In order to ensure that you are able to benefit from the sauna for a long time to come, clean it regularly.

The unsurpassed mild and beneficial climate in the sauna is achieved as a result of the natural diffusion and storage ability of the solid wood.

**For this reason, the surface of the wooden sections must not be treated in any way.**

If the sauna is not used for some time, we recommend that it is heated up for at least half an hour, once a week. This will prevent any unwanted buildup of moisture.

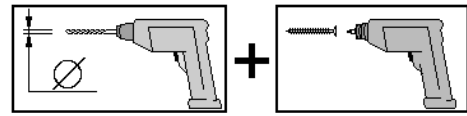
A small amount of resin discharge from the wood surface is unavoidable. The dry resin residue can be removed with fine sandpaper.

### **Installation of the electrics**

The electrics may only be installed by a qualified electrician in accordance with the VDE and EVU guidelines. Information on assembly of the sauna furnace and the control device can be found in the enclosed assembly instructions.

### Assembly recommendations

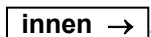
Please drill pilot holes for all screw connections to avoid damaging the wood. The following symbol in the instructions will indicate when this is necessary:



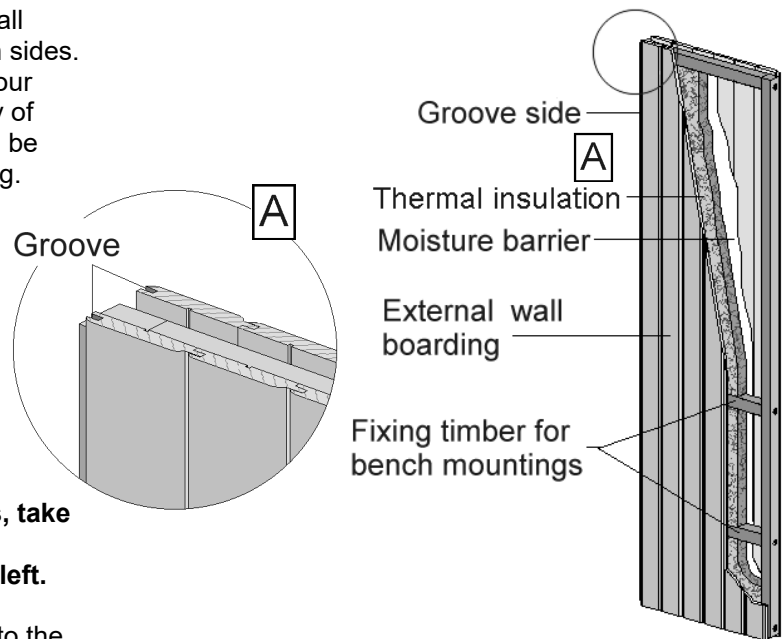
### General assembly of the wall elements

Figure shows a cross-section through a wall section with profile wood boarding on both sides. All wall elements are equipped with a vapour barrier and heat insulation. After assembly of the sauna, the vapour barrier must always be located directly behind the interior boarding.

The inner side of the wall element is indicated on the wooden frame by the following stamp



inside = innen



**Before erecting the individual elements, take care to ensure that the groove side (viewed from outside) is always on the left.**

Mounting timber has been incorporated into the wall elements for the bench mountings. These are located approx. 36 cm and 80 cm above the floor. The location of this timber can be seen at the visible screw heads in the element frames. **Each time you install a wall element, ensure that these screw heads are located in the lower half of the element.**

### Preparing the wall panel for installation of the multi-function control system

For installation of the control unit, the opening height in the wall panel must be 10 cm.

To attain this height, push the loose sheathing board and the plastic pipes upward and out and shorten the board and pipes accordingly.

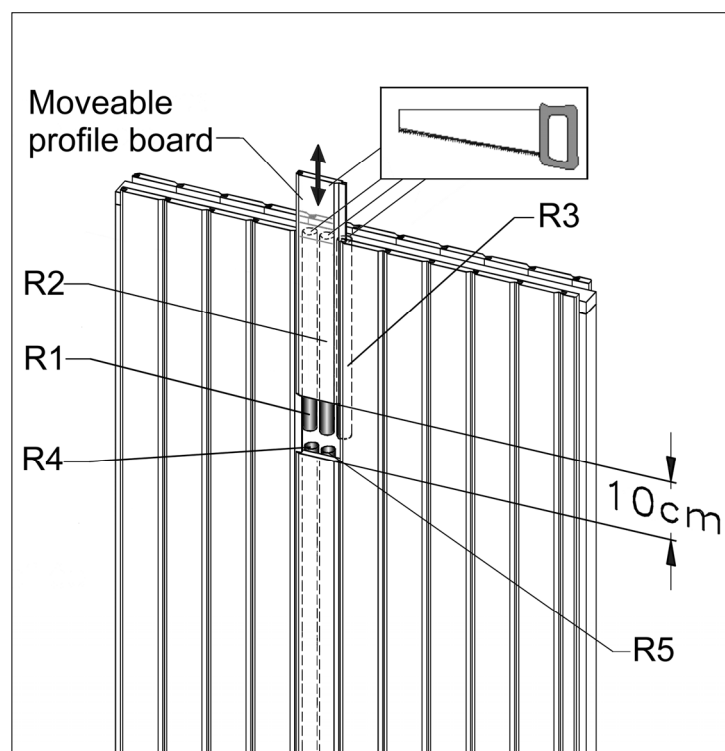
**NOTE: It is absolutely necessary that this be carried out BEFORE the wall panel is set up.**

**R1-R5:** These serve as assembly tubing for the mains connection electric cable, the sauna lamp and the sauna furnace ending at the control unit.

**R1 + R4:** for running cable from oven control system module to the sauna oven

**R2:** for running cable from oven control system modul to the control unit

**R3 + R5:** reserve



The sauna can also be built in its mirror image.

To prevent the dropping of the glass door, tighten the allen screw of the braces firmly.

The door fittings are to be checked when the cabin has been used repeatedly and adjusted if required.

The screws for fastening the door fittings and door handles are also to be tightened after the cabin has been used repeatedly. Should the wood fibreboard of the rear wall and ceiling element panels show any unevenness or slight undulating deformities, these have no negative influence on the use, appearance or the thermal efficiency of the cabin and are therefore not grounds for complaint.

### **Warranty terms of weka Holzbau GmbH**

We guarantee the function of our products for 5 years from the date of delivery based on the following conditions – however only on the wooden parts of our products (hereinafter weka product) and not on connected components or parts of the weka product made of another material besides wood. Within the warranty period defective parts or missing parts of the product or the product itself will be replaced at our discretion. The warranty extends only to the free-of-charge replacement of the respective faulty or defective wooden part. The warranty does not cover any consequential or additional costs, in particular no delivery and installation or modification costs.

The warranty is void in case of:

- failure to follow the assembly instructions,
- changes (additions or modifications) made to the product diverging from the assembly instructions,
- load limits (e.g. snow load, etc.) having been exceeded,
- the weka product having been installed on an incorrect foundation or floor plate, etc., in particular in case of violation of the rules of architecture,
- lack of or insufficient care of the wood (maintenance measures such as preservation or painting of the wood),
- wind speeds stronger than force 7 (moderate gales), natural catastrophes or brute force having caused the damage to the weka product,
- the deficiency consisting in changes which are typical for wood, such as discoloration, formation of cracks, warping, shrinking, swelling or similar normal effects on the material "wood".

Warranty claims must be accompanied by the original packing slip and the original sales receipt and must be submitted within the warranty period in writing or by fax or e-mail. A further prerequisite for a claim is the immediate notification of the defect or damage in the form of pictures and a written description of the defect.

Address all warranty claims to:

weka Holzbau GmbH, Johannesstraße 16, 17034 Neubrandenburg  
Fax: 0395/42908-83; E-mail: [info@weka-holzbau.com](mailto:info@weka-holzbau.com)

### **Assembly conditions for a weka assembly team**

If you wish for help assembling your cabin and choose to employ a weka assembly team, weka Holzbau GmbH will carry out the following services for you:

Assembly means putting together (installation) of the individual parts supplied. It does not include treating them with a wood protection agent, the delivery and assembly of accessories and accessory parts. Electrical connections are not included in the assembly service.

The items to be assembled must be located at the installation site/location/base area. Transport of the article or the individual parts over a distance greater than 5 m or to another level is not included in the assembly price quoted. The substrate must be stable, horizontal and level.

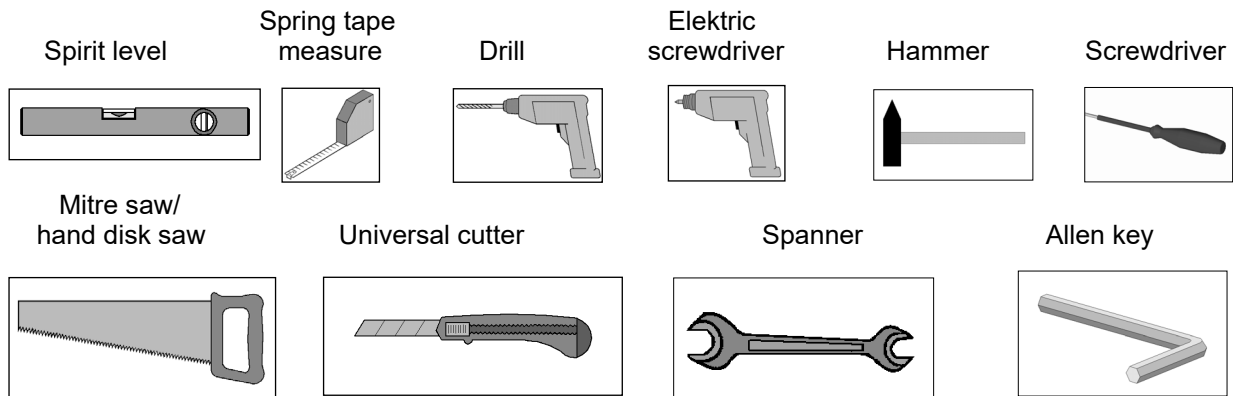
In the event of doubt, reference should be made to DIN 18202 'Level tolerances in building construction', tab. 3, row 3, with a maximum height difference at the furthest points of approx. 10 to 11 mm.

All preparatory work must have been carried out in accordance with the technical regulations before assembly begins. The substrates/floors/foundations constructed or selected by you must be suitable for the assembly.



## Tools

You should have the following tools to hand before beginning assembly.



## Abbreviations / Symbols

Abb.	-	Figure
cm	-	Centimetre
mm	-	Millimetre
ca.	-	approximately/approx.



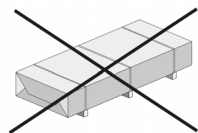
- Supply air



- Outgoing air



Design variant



Not included in delivery!

- fr -

**Chère Cliente, cher Client**

**Nous vous remercions d'avoir choisi un produit weka.**

Lisez entièrement la présente notice avant de procéder à l'assemblage afin d'éviter les erreurs et les dommages.

### **IMPORTANT!**

**Veillez vérifier immédiatement, à l'aide de la liste des pièces, si le produit weka est arrivé complet et en bon état.**

Ne détruisez la liste des pièces qu'une fois la garantie écoulee. Cette liste vous permet de vérifier si les pièces détachées sont complètes et doit être conservée avec le justificatif d'achat. Elle vous permettra de faire valoir aisément d'éventuelles réclamations. Les numéros de pos. de la liste des pièces ne sont pas identiques aux numéros de pos. de la présente notice de montage.

Nous vous recommandons d'effectuer le montage à 2 personnes.

Afin de prévenir tout accident, éviter la présence d'enfants à proximité durant le montage.

Nous nous réservons le droit d'apporter aux produits des modifications dans le cadre de l'évolution technique.

De légères différences sont par conséquent possibles par rapport aux illustrations.

Ne pas jeter simplement le matériel d'emballage! Les emballages en papier, carton et carton ondulé doivent être déposés dans le container de tri correspondant.

### **Le bois**

Les noeuds robustes, les légères décolorations et les petites fissures sont typiques du bois, confèrent aux cabines leur aspect naturel et ne constituent pas un motif de réclamation.

### **Avant le montage**

L'installation de la cabine nécessite une **hauteur sous plafond minimale de 210 cm**. La distance aux murs doit être d'au moins 10 cm.

Le sol doit être plan et horizontal sous peine de risques de dysfonctionnement.

La cabine sera utilisée au mieux dans un local sec et bien aéré.

Les sols en pierre ou en carrelage sont tout à la fois pratiques et esthétiques.

Si le revêtement de sol est différent, une dalle de dimension minimale 40 x 50 cm doit être posée sous le poêle pour éviter d'endommager le sol.

### **Conseils de sécurité**

**Veillez à ce que les enfants ne restent pas dans la cabine sans surveillance !**

Ne déposez pas d'objets sur le four du sauna. - **DANGER D'INCENDIE!**

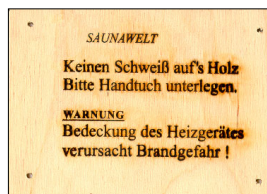
Assurez-vous, dès le début de la phase de chauffe, qu'aucun objet inflammable ne se trouve à proximité du four.

N'utilisez les concentrés pour sauna que sous forme diluée. Les informations nécessaires pour leur bonne utilisation figurent sur les récipients.

N'utilisez pas de colles chimiques à l'intérieur du sauna mais tout au plus de la colle à bois.

Après l'utilisation, laissez le sauna refroidir avec la porte ouverte. La pièce dans laquelle se trouve le sauna doit toujours être bien aérée.

**La plaque d'information doit être fixée à un endroit bien visible à proximité du four du sauna.**



### **Entretien**

Le coffrage de paroi ne doit pas être masqué à l'intérieur ou entrer en contact avec l'humidité.

Après utilisation, laissez refroidir la cabine avec la porte ouverte.

Assurez toujours une bonne ventilation de la pièce dans laquelle se trouve la cabine.

En cas de non utilisation prolongée, nous recommandons de garder la porte de la cabine ouverte.

Les incrustations tenaces de saletés sur le bois peuvent être éliminées avec un papier abrasif.

### **Installation électrique**

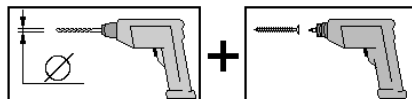
L'installation électrique doit être effectuée uniquement par un électricien agréé, en respect des normes de l'union des électriciens allemands VDE et de l'entreprise de fourniture d'électricité.

Pour les informations relatives au montage du four du sauna et de l'unité de commande, veuillez vous référer aux notices de montage correspondantes.

## Recommandations pour le montage

Pré-percez tous les assemblages vissés afin d'éviter d'endommager les éléments en bois!

Ceci vous est rappelé par le symbole suivant dans la notice:



## Composition générale des éléments constitutifs des parois

L'illustration montre une vue en coupe d'un élément de paroi muni sur les deux côtés d'un coffrage de bois profilé. Tous les éléments constitutifs des parois sont équipés d'un pare-vapeur et d'une isolation thermique.

Le pare-vapeur doit toujours se trouver directement derrière le coffrage inférieur lorsque le sauna a été monté.

L'intérieur des éléments constituant les parois est repéré sur les bois équarris par le cachet

Innen →

intérieur = Innen

**Par conséquent, avant de mettre en place les différents éléments, assurez-vous que le côté rainuré (vu de l'extérieur) se trouve toujours à gauche!**

Les éléments constitutifs des parois comportent des pièces de fixation pour les supports des couchettes. Elles se trouvent à env. 36 cm et 80 cm du sol. La position de ces pièces est reconnaissable aux têtes de vis apparentes dans le cadre des éléments.

**Assurez-vous que ces têtes de vis se trouvent dans la moitié inférieure des éléments lors de la mise en place de chaque élément de paroi !**

## Préparation de l'élément de paroi pour le montage de la commande multifonctions

Pour le montage de l'unité de commande, la hauteur d'ouverture dans l'élément de paroi doit être de 10 cm.

Pour cela, faites glisser le panneau de coffrage mobile et les tubes plastiques vers le haut et coupez la longueur qui dépasse.

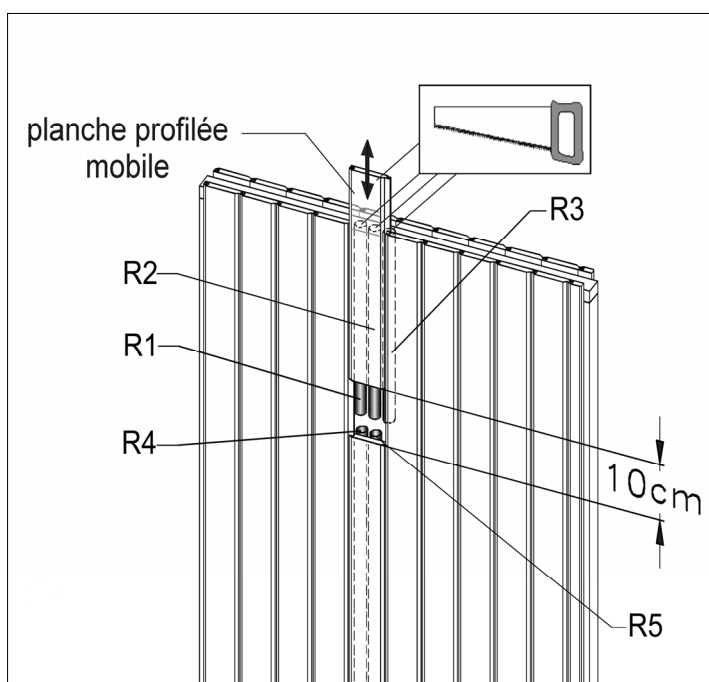
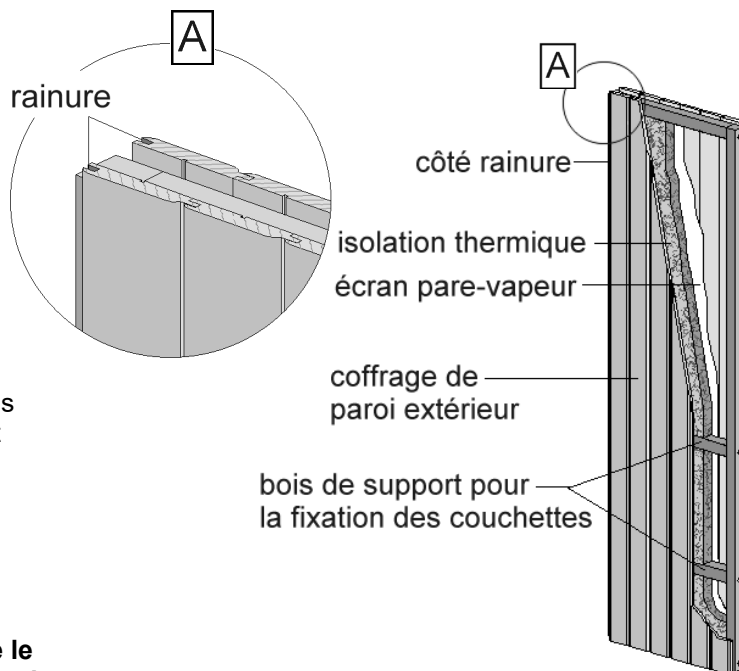
**ATTENTION : ceci doit être impérativement effectué AVANT le montage de l'élément de paroi!**

**R1-R5:** Ces derniers servent de tubes de montage pour les câbles électriques d'alimentation, la lampe du sauna et le four du sauna, en partant de l'unité de commande.

**R1 + R4 :** pour le câble reliant le module Commande du poêle au poêle du sauna

**R2 :** pour le câble reliant le module Commande du poêle à l'unité de commande

**R3 + R5 :** réserve



Les ferrures de porte doivent être contrôlées après plusieurs utilisations de la cabine et re-réglées si besoin. Les vis de fixation des ferrures et de la poignée de porte doivent également être resserrées après plusieurs utilisations de la cabine. La formation d'un jeu entre les battants de porte peut être corrigée en réorientant ou en repoussant la bordure de protection.

De petites fissures au niveau de la porte n'ont aucune influence négative quantifiable sur le maintien de la chaleur dans la cabine et ne peuvent donc pas faire l'objet d'une réclamation.

### **Conditions de garantie de la weka Holzbau GmbH**

Nous vous accordons, aux conditions qui suivent, 5 ans de garantie à compter de la date de livraison sur le bon fonctionnement des pièces en bois de nos produits exclusivement (désignés produits weka), à l'exclusion des pièces qui leur sont associées et à l'exclusion des composants du produit weka fabriqués en un matériau autre que le bois. Pendant la durée de la garantie, les pièces défectueuses, ou les pièces de la marchandise manquantes ou la marchandise elle-même seront remplacées suivant notre choix. L'étendue de la garantie se limite au remplacement gratuit de la pièce en bois défectueuse ou comportant un vice. Sont exclus de l'étendue de la garantie les coûts consécutifs ou supplémentaires et singulièrement les coûts de livraison, de montage ou de transformation.

La garantie est exclue dans les cas suivants :

- La notice de montage n'a pas été respectée,
- Le produit a été modifié (par des pièces rapportées ou des transformations) par rapport à ce qui est dit dans la notice de montage,
- Les limites de charge indiquées (par exemple le poids de la neige etc) ont été dépassées,
- Le produit weka a été monté sur des mauvaises fondations (dalle, plancher ou autre) et notamment en cas de non respect des règles de construction,
- L'entretien du bois a été négligé ou est insuffisant (entretien : protection du bois, peinture, etc.).
- Le vent de force supérieure à 7, les catastrophes naturelles ou des manifestations de violence ont endommagé le produit weka.
- Le défaut consiste en des modifications inhérentes à la nature du matériau « bois », comme par exemple les changements de couleur caractéristiques pour le bois, les fissures, le gauchissement, le rétrécissement, ou le gonflement ou autres.

Le recours à la garantie ne peut se faire qu'avec le bordereau de colisage d'origine et le document d'achat d'origine pendant la période de garantie par écrit, par fax ou par courriel. Il est subordonné à la dénonciation immédiate du vice ou du défaut sous forme d'une description explicite du dommage par le texte et l'image.

Le recours à la garantie sera adressé à :

weka Holzbau GmbH, Johannesstrasse 16, 17034 Neubrandenburg  
Télécopie : 0395/42908-83; e-Mail : [info@weka-holzbau.com](mailto:info@weka-holzbau.com)

### **Conditions de montage pour l'équipe de montage weka**

Si vous décidez de vous faire aider pour le montage et que vous faites appel à l'équipe de montage weka, weka Holzbau GmbH prendra en charge les éléments suivants à votre place :

Le montage, ce qui signifie l'assemblage conforme aux instructions (montage) des pièces détachées livrées pour la marchandise sans application de produit, la livraison et le montage des accessoires. Les raccordements électriques ne sont pas compris dans les prestations de montage.

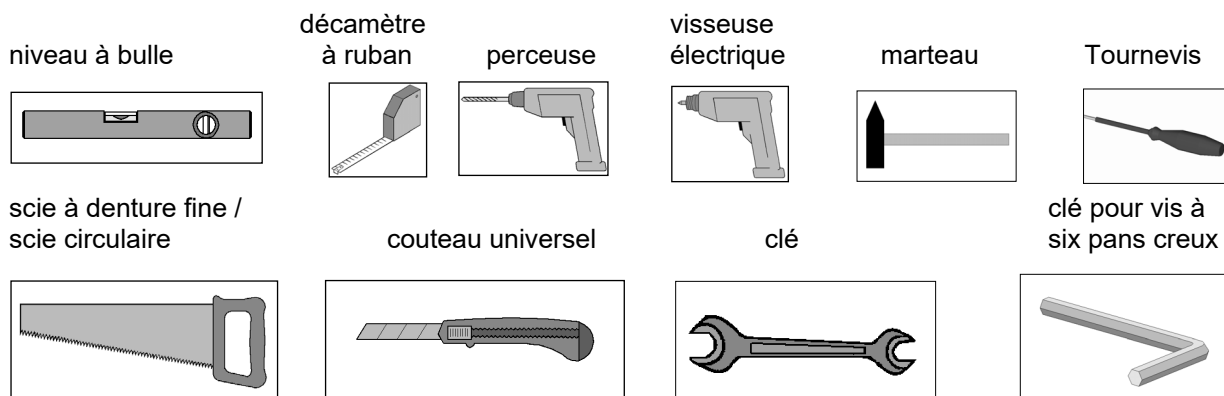
La marchandise à installer doit se trouver sur le lieu de montage/d'implantation/de pose. Le transport de l'article ou des pièces détachées à une distance de plus de 5 m ou à un autre étage n'est pas compris dans le prix du montage. Le sous-sol doit être solide, horizontal et plan.

En cas de doute sur la planéité, voir : DIN 18202 "Toleranzen im Hochbau" (Tolérances pour les constructions), tableau 3, ligne 3, avec une différence de hauteur maximale entre les points les plus éloignés de 10 à 11 mm.

Tous les travaux préparatoires doivent avoir été faits avant le montage conformément aux règles de l'art. Les sous-sols/planchers/fondations réalisés par vous-même doivent être appropriés pour le montage.

## Outils

Pour le montage, nous vous recommandons de préparer les outils suivants.



## Abréviations / Symboles :

Abb. - figure  
cm - centimètres  
mm - millimètres  
ca. - environ / env.



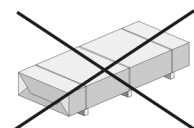
- air amené



- air sortant



variante de montage



Non compris dans la livraison!

- it -

**Egredi clienti,**

**ci congratuliamo con voi per avere scelto un prodotto weka.**

Prima del montaggio leggete con cura le presenti istruzioni al fine di evitare errori di montaggio o danni.

### **IMPORTANTE!**

**Controllate subito con l'ausilio della lista di imballaggio che il prodotto weka sia stato fornito completo e senza danni.**

Vi preghiamo di conservare la lista di imballaggio solo alla scadenza del periodo di garanzia. Questa lista serve per controllare la completezza della fornitura e deve essere conservata insieme allo scontrino. Con l'ausilio della lista è possibile risolvere eventuali reclami. I numeri di posizione della lista di imballaggio non corrispondono con i numeri di posizione delle seguenti istruzioni di montaggio.

Raccomandiamo di eseguire il montaggio in 2 persone.

Per scongiurare eventuali incidenti tenere lontano i bambini dal luogo di montaggio.

Ci riserviamo di apportare modifiche ai fini del progresso tecnologico. Per tale motivo è possibile che nelle rappresentazioni vengano a crearsi lievi differenze.

Non gettare via il materiale di imballaggio! La carta, il cartone normale e ondulato cosiccome gli imballaggi in plastica devono essere smaltiti negli appositi contenitori di raccolta.

### **Il legno come materiale**

Questo legno di abete rosso è caratterizzato da nodi sani, lievi scolorimenti e piccole incrinature, che donano alla cabina il suo aspetto naturale e che non costituiscono alcun motivo di reclamo.

### **Prima del montaggio**

Per il montaggio della cabina è necessario che la stanza disponga di **un'altezza minima di 210 cm**. La distanza delle pareti deve essere di almeno 10 cm.

Il pavimento deve essere piano e orizzontale, al fine di evitare successive irregolarità di funzionamento. Il posto migliore per il montaggio della cabina è una stanza asciutta e con la possibilità di una buona ventilazione.

Un pavimento in pietra o in mattonelle può essere un'alternativa pratica e allo stesso tempo elegante.

Nel caso di pavimentazione irregolare, è necessario collocare sotto il forno una lastra di pietra con dimensioni minime 40 x 50 cm al fine di evitare danneggiamenti al pavimento.

### **Suggerimenti per la sicurezza**

**Assicurarsi che i bambini non sostino nella cabina senza sorveglianza!**

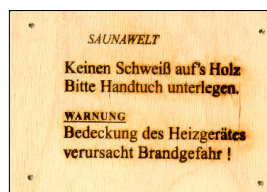
Non appoggiate nessun oggetto sul forno della sauna. - **PERICOLO DI INCENDIO!**

Assicuratevi già prima di iniziare a riscaldare che nelle vicinanze del forno non si trovino oggetti infiammabili. Utilizzate esclusivamente concentrati per sauna diluiti. Delle indicazioni sull'uso corretto sono riportate sui contenitori.

All'interno della sauna non utilizzare collanti chimici, al massimo collante per legno.

Dopo aver usato la sauna lasciatela raffreddare a porta aperta. Fate in modo di aerare bene anche la stanza in cui si trova la sauna.

**Il cartello deve essere applicato in maniera ben visibile nelle vicinanze del forno della sauna.**



### **Indicazioni di cura e manutenzione**

Il rivestimento delle pareti all'interno non deve essere coperto nè entrare a contatto con umidità.

Dopo aver usato la cabina lasciatela raffreddare tenendo aperta la porta.

Fate in modo di aerare bene anche la stanza in cui si trova la cabina.

In caso di inutilizzo prolungato raccomandiamo di tenere aperta la porta della cabina.

Eventuali macchie di sporcizia sul legno possono essere rimosse con della carta vetrata

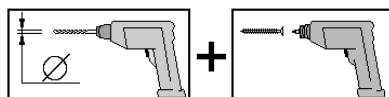
### **Installazione elettrica**

L'installazione elettrica deve essere eseguita esclusivamente da personale elettrico qualificato e autorizzato in pieno rispetto delle direttive VDE e EVU.

Per indicazioni sul montaggio del forno per sauna e della centralina consultare le istruzioni di montaggio fornite.

### Raccomandazioni per il montaggio

Per evitare danni agli elementi in legno si raccomanda di preforare tutti i punti di avvitaggio a vite!  
Il presente simbolo richiama la vostra attenzione su tale particolare nel corso delle istruzioni:



### Montaggio generale degli elementi di parete

La figura mostra la sezione attraverso un elemento di parete con rivestimento bilaterale di profili di legno. Tutti gli elementi di parete sono dotati di un blocco vapore e di un isolamento termico. La barriera antivapore, dopo il montaggio della sauna, deve trovarsi sempre direttamente dietro al rivestimento interno.

Il lato interno degli elementi di parete è contrassegnato sui legni del telaio tramite la stampigliatura

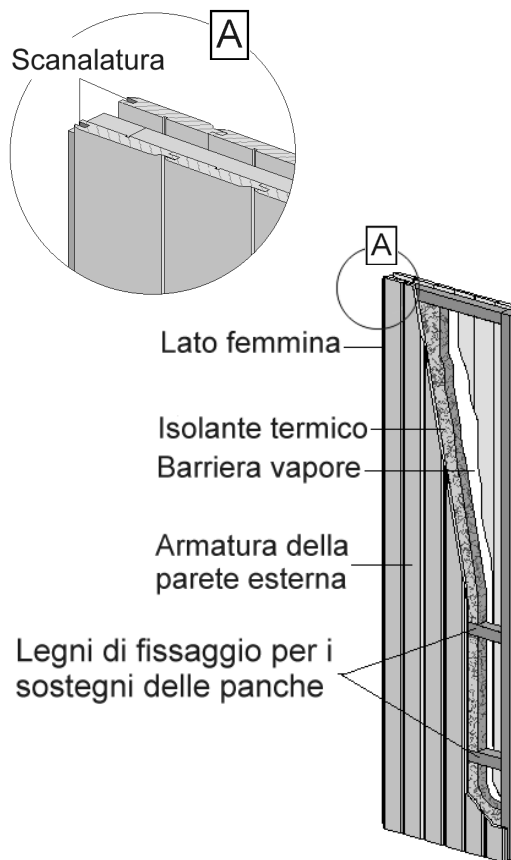
Innen →

interno = Innen

**Per tale motivo, prima di montare i singoli elementi fate attenzione che il lato con la scanalatura (guardando da fuori) sia sempre rivolto a sinistra!**

Negli elementi di parete sono inseriti dei legni di fissaggio per i supporti degli sdrai. Essi si trovano ca. 36 cm e 80 cm sopra al pavimento. La posizione di tali legni è riconoscibile dalle teste visibili delle viti nel telaio degli elementi.

**Durante il montaggio di ogni elemento di parete fate attenzione che tali teste delle viti rimangano nella metà elemento inferiore!**



### Preparazione dell'elemento da parete per il montaggio del comando multifunzione

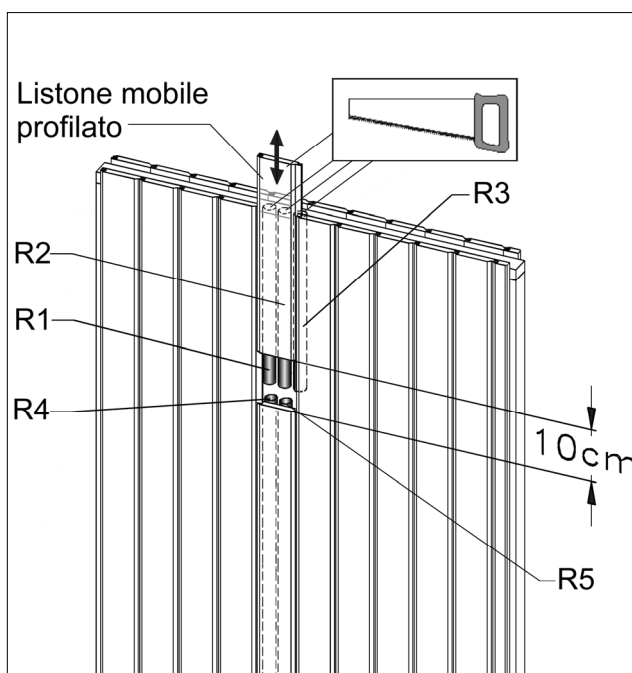
Per il montaggio dell'unità di comando l'altezza di apertura nell'elemento da parete deve essere di 10 cm.

Per fare ciò, spostare verso l'alto la tavola dell'armatura allentata e i tubi di plastica e in maniera corrispondente la tavola corta e i tubi.

**ATTENZIONE: Questa operazione deve essere eseguita PRIMA del montaggio dell'elemento da parete!**

**R1-R5:** Essi servono come tubi di montaggio per i cavi elettrici dell'alimentazione elettrica, per la lampada e il forno della sauna, a partire dalla centralina di controllo.

- R1 + R4:** per connettere il modulo comando forno al forno sauna
- R2:** per connettere il modulo comando forno all'unità di comando
- R3 + R5:** Riserva



La sauna può essere montata anche in maniera speculare.

Per evitare un abbassamento della porta di vetro stringete bene la vite a brugola delle cerniere.

Dopo il ripetuto utilizzo della cabina, la ferramenta della porta deve essere controllata ed eventualmente regolata. Allo stesso modo, dopo il ripetuto utilizzo della cabina, è inoltre necessario serrare nuovamente le viti per il fissaggio della ferramenta e delle maniglie della porta.

Nel caso in cui i pannelli di masonite degli elementi della parete posteriore e del soffitto presentino scabrosità o piccole deformazioni ondulate, queste non comportano alcuna influenza negativa sull'utilizzo, l'estetica o il calore interno alla cabina e non costituiscono quindi motivo di reclamo.

### **Condizioni di garanzia di weka Holzbau GmbH**

Concediamo alle seguenti condizioni – tuttavia soltanto sulle parti in legno dei nostri prodotti (qui di seguito designate prodotto weka), non sui componenti o gli elementi del prodotto weka a queste collegati – una garanzia di funzionalità di 5 anni dalla data di consegna. Per tutta la durata della garanzia sostituiamo, a nostra discrezione, le parti difettose o mancanti della merce o la merce stessa. La portata della garanzia comprende esclusivamente la sostituzione gratuita della parte in legno guasta o difettosa. La garanzia non copre invece i costi conseguenti o aggiuntivi, in particolare le spese di consegna, installazione e modifica.

La garanzia è esclusa se:

- non ci si è attenuti alle istruzioni per il montaggio,
- sono state apportate modifiche (aggiunte o cambiamenti) al prodotto rispetto alle istruzioni per il montaggio,
- sono stati superati i limiti di sollecitazione indicati (ad es. carico da neve ecc.),
- le fondazioni del prodotto weka sono state realizzate in maniera non corretta (fondamenta / piastra base o similare), in particolare se sono state violate le regole dell'architettura,
- il legno non è stato curato o è stato curato in misura insufficiente (manutenzione: protettivo o vernice per legno ecc.),
- velocità del vento superiori a forza 7, catastrofi naturali o azioni violente che hanno causato il danno al prodotto weka,
- il difetto consiste in alterazioni cromatiche, crepe, imbarcamenti, ritiri, rigonfiamenti o simili modificazioni che sono normali, in quanto legate alla natura del materiale „legno“.

I diritti di garanzia possono essere fatti valere soltanto unitamente alla distinta di imballo originale e al giustificativo d'acquisto originale e devono essere rivendicati per iscritto oppure mediante fax o e-mail entro la durata della garanzia. Premessa per la rivendicazione è la tempestiva segnalazione del difetto o del danno sotto forma di rappresentazione ordinata dello stesso tramite testo e figure.

Le richieste di garanzia devono essere rivolte a:

weka Holzbau GmbH, Johannesstraße 16, 17034 Neubrandenburg

Fax: 0395/42908-83; e-mail: info@weka-holzbau.com

### **Condizioni di montaggio per weka – squadra di montaggio**

Se avete bisogno di aiuto per il montaggio e chiamate perciò una squadra di montaggio weka, weka Holzbau GmbH interverrà alle seguenti condizioni:

Per montaggio si intende l'assemblaggio conforme alle istruzioni (installazione) dei singoli componenti forniti senza verniciatura, consegna e montaggio di accessori o parti di accessori. L'allacciamento elettrico non è compreso nel montaggio.

I pezzi da montare devono trovarsi sul luogo/superficie/terreno di montaggio. Il trasporto dell'articolo o del componente singolo per oltre 5m all'aperto o su un altro piano non è incluso nel prezzo di montaggio. La base di appoggio deve essere stabile, orizzontale e piana.

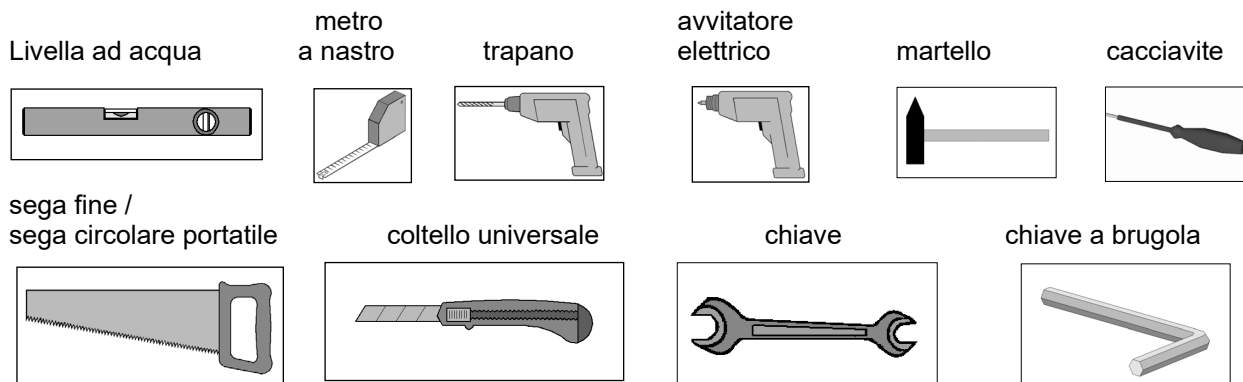
In caso di dubbio spianare il terreno in case a: DIN 18202 "Tolleranze di planarità nell'edilizia", tab.3, riga 3, con una differenza massima di livello tra i due punti più lontani da ca. 10 a 11mm.

Tutti i lavori preparatori devono essere eseguiti allo stato dell'arte prima dell'inizio del montaggio. I sottofondi/pavimenti/le fondamenta che avete preparato o scelto devono essere idonei per il montaggio.



## Utensili

Prima di iniziare con il montaggio tenere a portata di mano i seguenti utensili.



## Abbreviazioni / Simboli

Abb.	-	figura
cm	-	Centrimetri
mm	-	Millimetri
ca.	-	circa / ca.



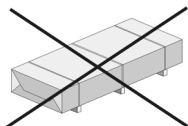
- Aerazione



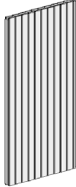
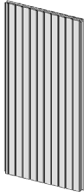
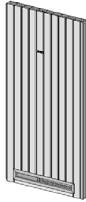




- Scarico


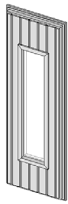

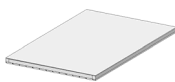






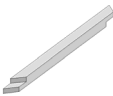




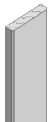
variante costruttiva


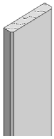








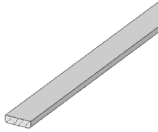
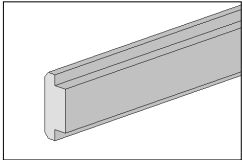
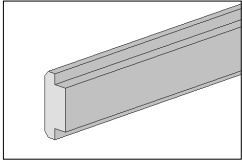
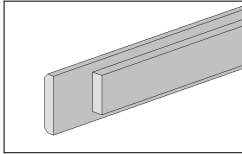
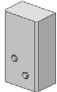

Non compreso nella fornitura!

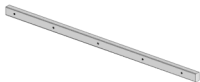

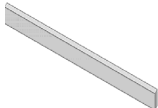


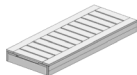
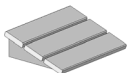
Pos	Bild	Abmessung [mm]	Anzahl [Stück]	
			508.2520.00	508.2520.10
①	W1-910 	910 x 1916	1	1
②	W2-910 	910 x 1916	3	3
③	W3-910 	910 x 1916	1	1
④	W4-910 	910 x 1916	1	1
⑤	W8-405 	405 x 1916	2	2
⑥	T15-770GT/T16-770LT 	770 x 1916	1	1
⑦	W11-500 	500 x 1916	1	1


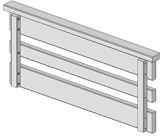
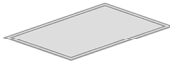
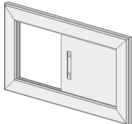

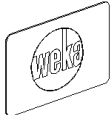
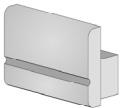
Pos	Bild	Abmessung [mm]	Anzahl [Stück]	
			508.2520.00	508.2520.10
⑧	W12-500 	500 x 1916	1	1
⑨		574 x 1800	1	-
⑩		550 x 1775	-	1
⑪	D10 	1140 x 1785	1	1
⑫	D11 	1140 x 1785	1	1
⑬		40/25/1919	1	1
⑭		40/25/1919	1	1

Pos	Bild	Abmessung [mm]	Anzahl [Stück]	
			508.2520.00	508.2520.10
15		40/25/1419	2	2
16		45/25/827	2	2
17		40/25/1900	2	2
18		40/25/2400	2	2
19		40/40/1890	3	3
20		14/35/1915	9	9
21		14/54/1905	2	2

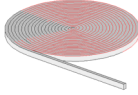
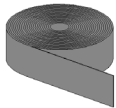
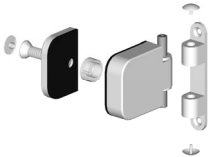
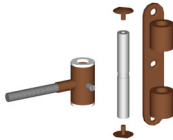
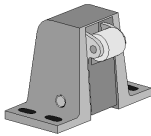
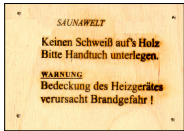
Pos	Bild	Abmessung [mm]	Anzahl [Stück]	
			508.2520.00	508.2520.10
22		14/14/1915	2	2
23		14/67/1915	2	2
24		14/14/1915	5	5
25		30/30/1792	1	1
26		30/30/2260	1	1
27		30/30/1270	1	1
28		30/30/1773	1	1








Pos	Bild	Abmessung [mm]	Anzahl [Stück]	
			508.2520.00	508.2520.10
39		30/30/694	1	1
30		14/54/1728	1	1
31		28/66/1425	1	1
32		28/66/1925	1	1
33		28/66/820	1	1
34		25/40/80	4	4
35		25/40/520	2	2








Pos	Bild	Abmessung [mm]	Anzahl [Stück]	
			508.2520.00	508.2520.10
36		25/40/1090	2	2
37		25/40/1225	1	1
38		15/45/450	1	1
39		25/40/470	1	1
40		550 x 2285	2	2
41		500 x 1239	1	1
42		325 x 240	2	2

Pos	Bild	Abmessung [mm]	Anzahl [Stück]	
			508.2520.00	508.2520.10
43		462 x 350	2	2
44		595 x 268	1	1
45		900 x 600	1	1
46		410 x 235	1	1
47			1	-
48		65/95/1	1	-
49			1	-

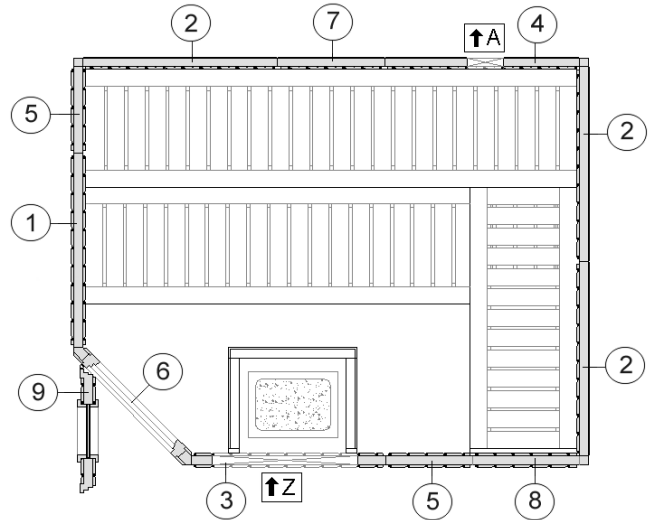


Pos	Bild	Abmessung [mm]	Anzahl [Stück]	
			508.2520.00	508.2520.10
50		10m	1	1
51		10m	1	1
53			-	2
54			3	-
55			1	-
56		4/90/130	1	1
57				

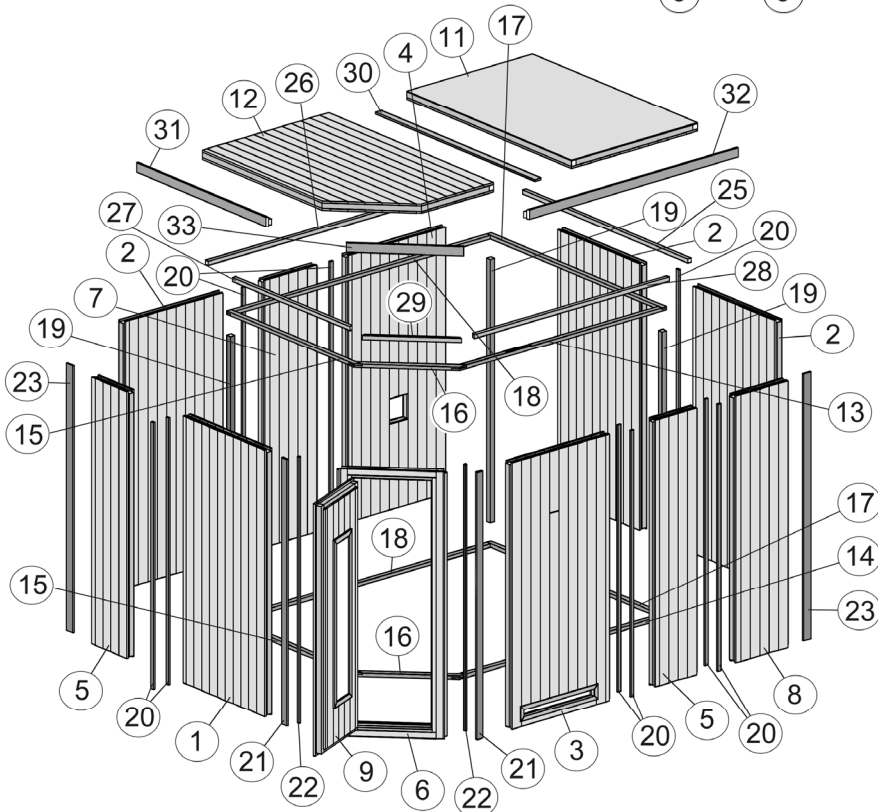
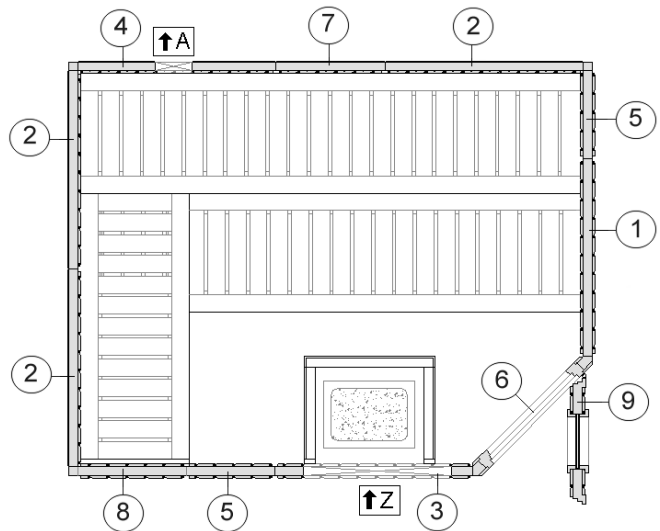
Pos	Bild	Abmessung [mm]	Anzahl [Stück]	
			508.2520.00	508.2520.10
58		M6 x 60	2	2
59		6,4mm	2	2
60		M6	2	2
61		5,0 x 100	2	-
62		4,5 x 70	50	50
63		6,0 x 60	28	28
64		4,0 x 60	10	10

Pos	Bild	Abmessung [mm]	Anzahl [Stück]	
			508.2520.00	508.2520.10
65		4,0 x 40	15	15
66		3,5 x 35	50	50
67		3,0 x 30	30	30
68		3,5 x 25	14	14
69		5,0 x 40	4	-
70		2,5 x 16	2	-
71		1,6 x 30	110	110

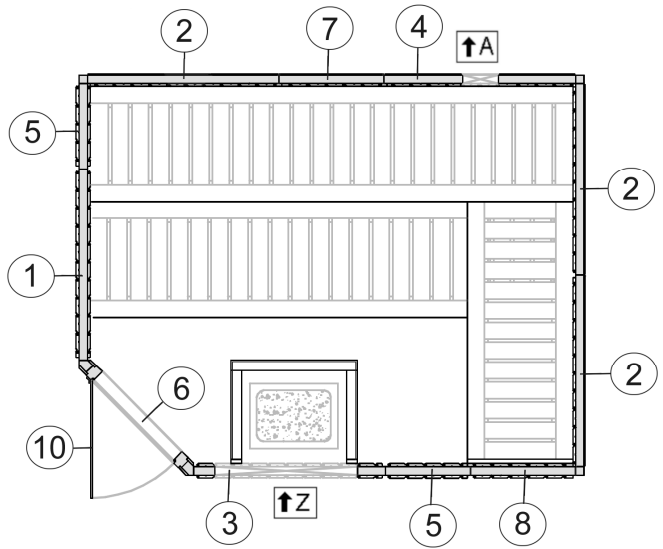
# VARIA 1



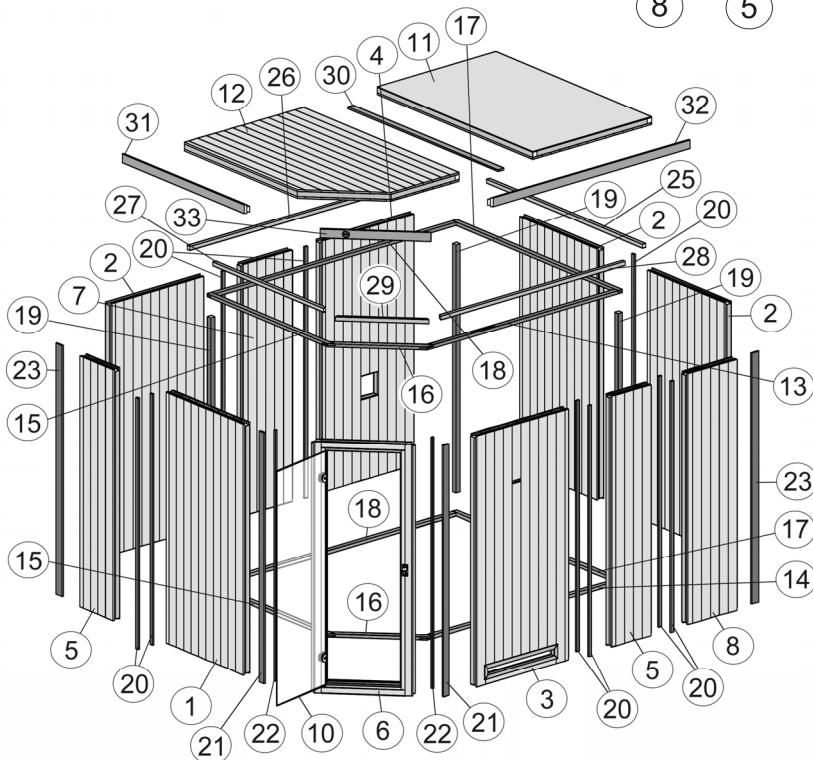
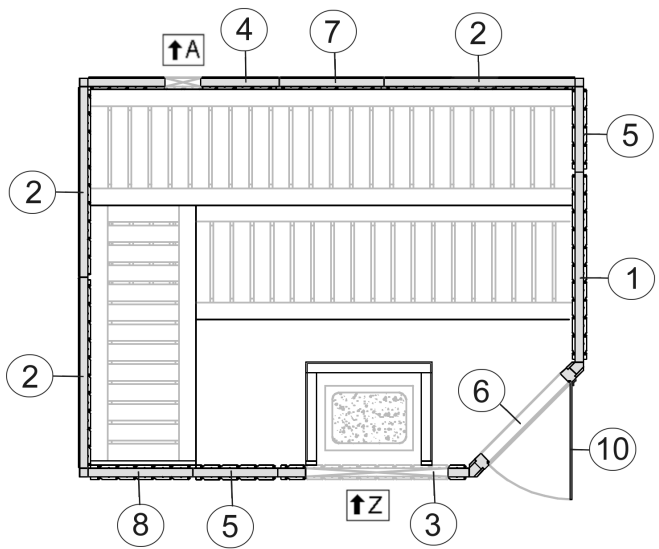
# VARIA 2

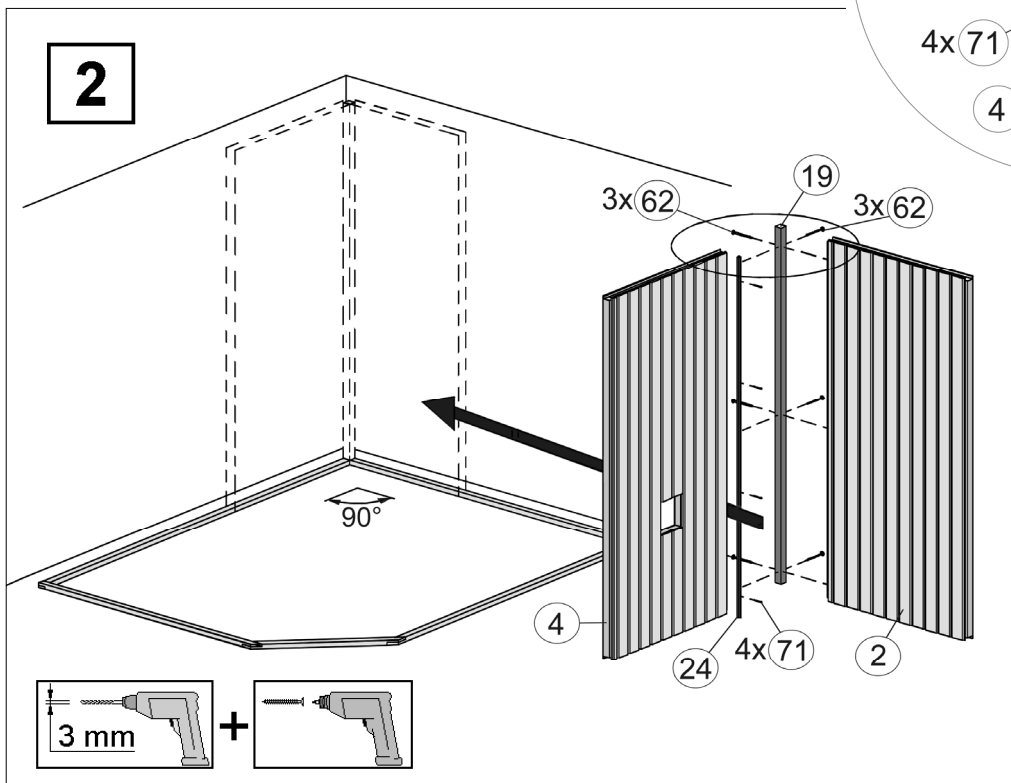
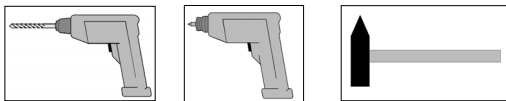
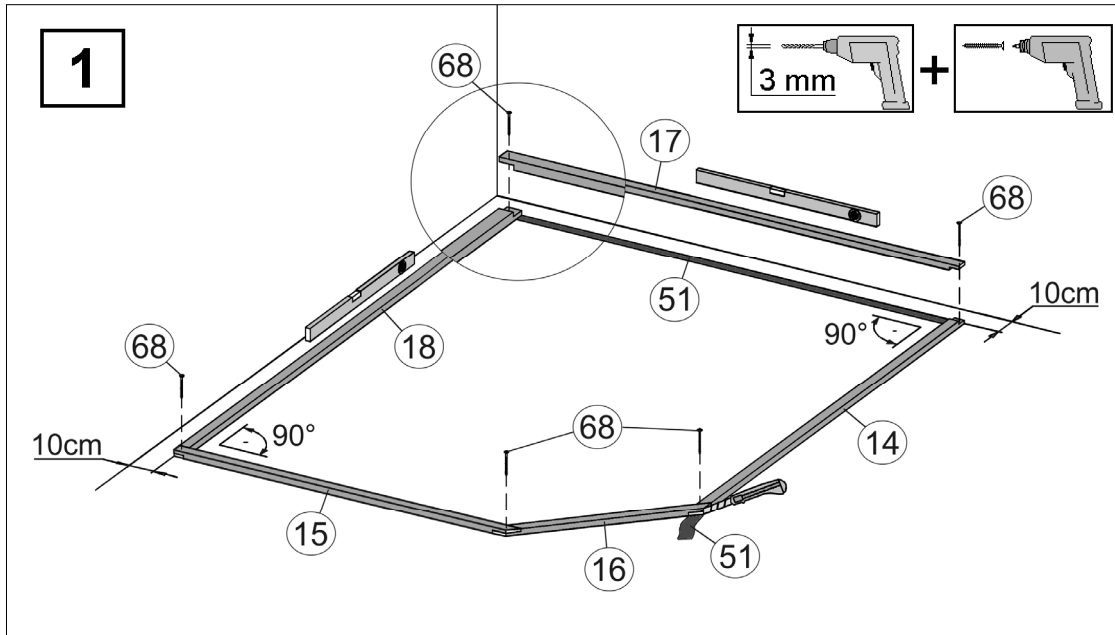
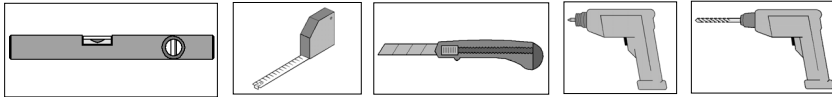


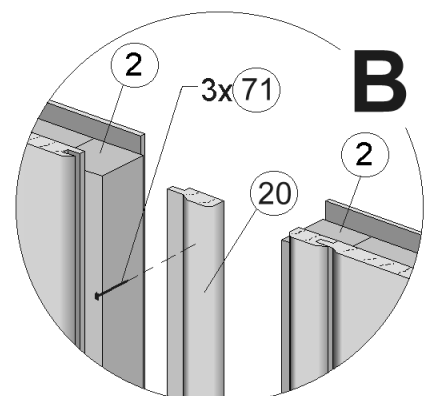
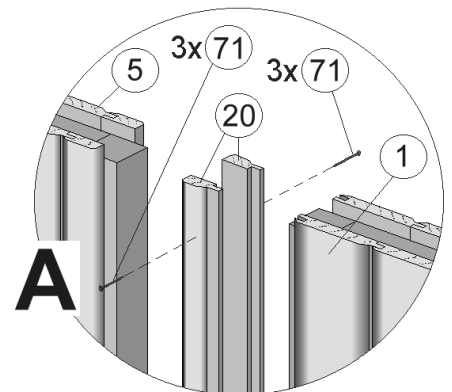
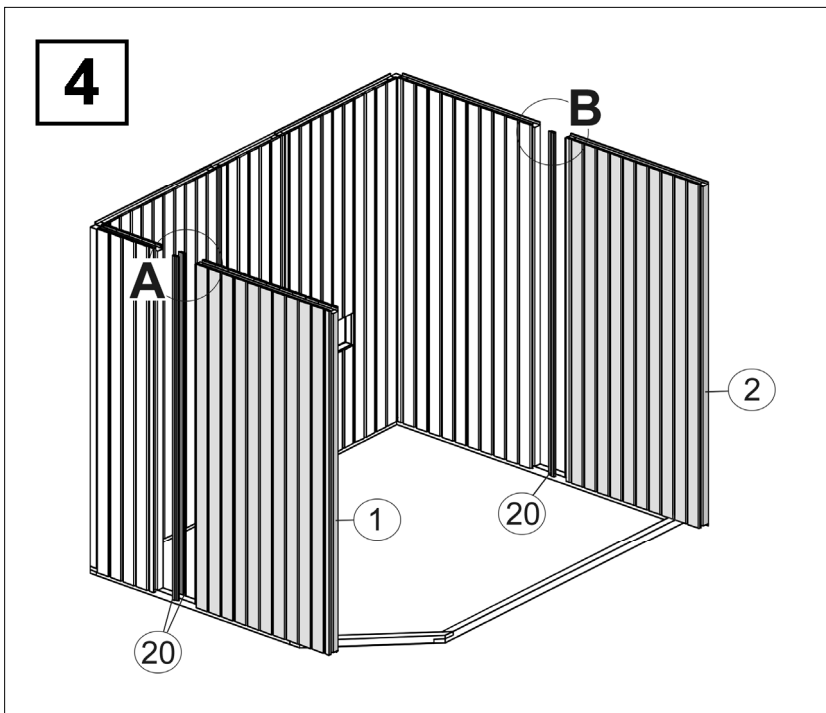
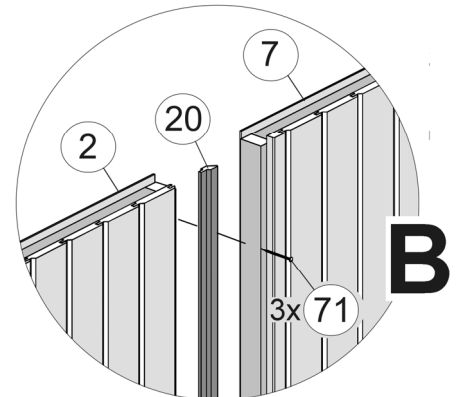
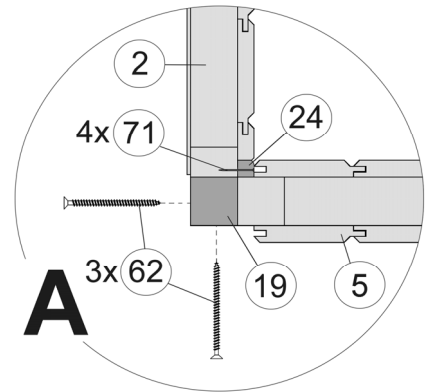
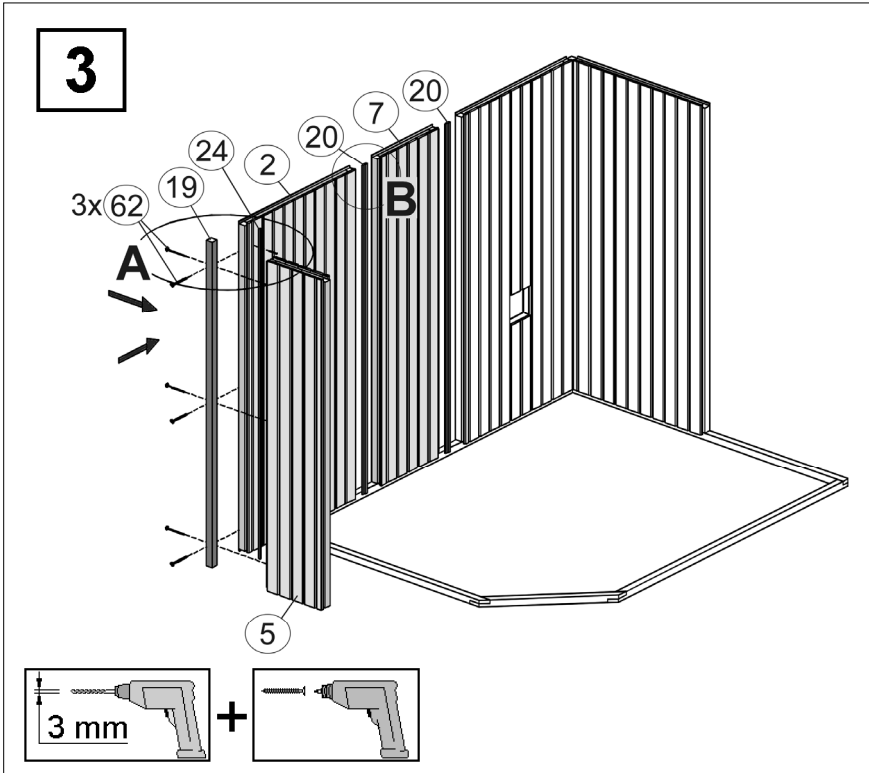
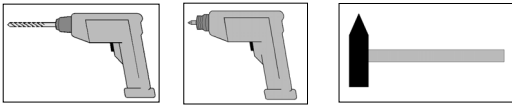
**VARIA 1**

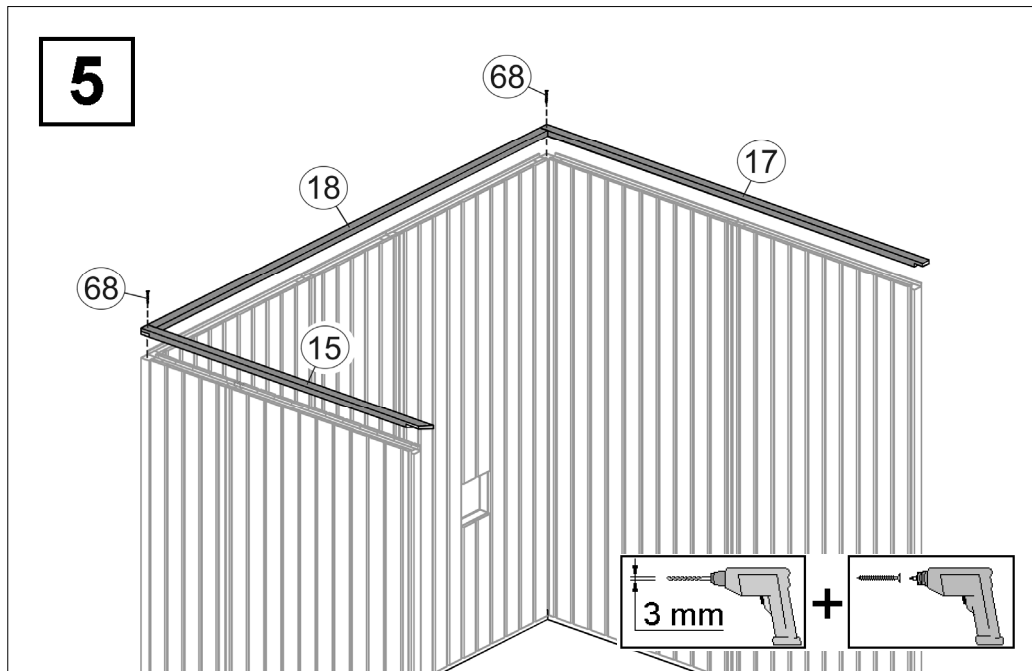
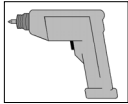
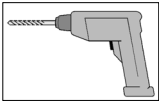


**VARIA 2**



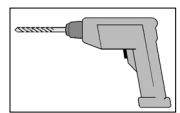
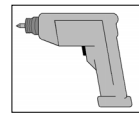
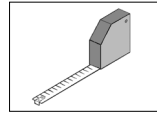
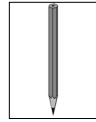




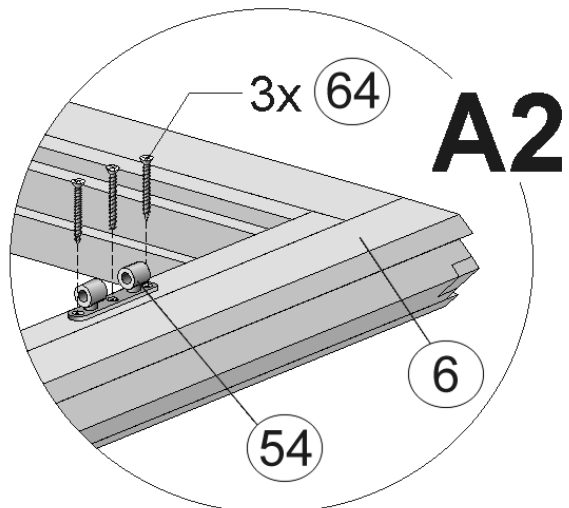
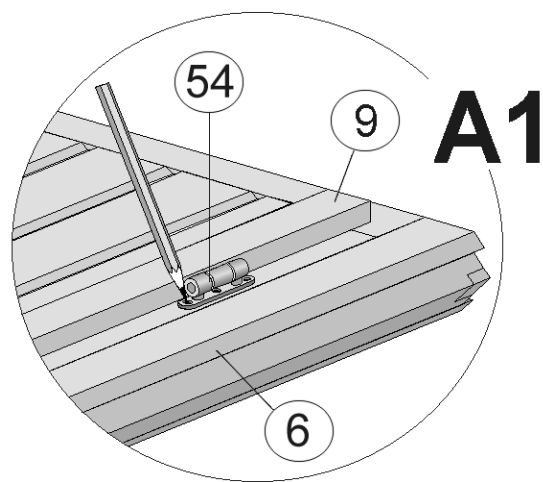
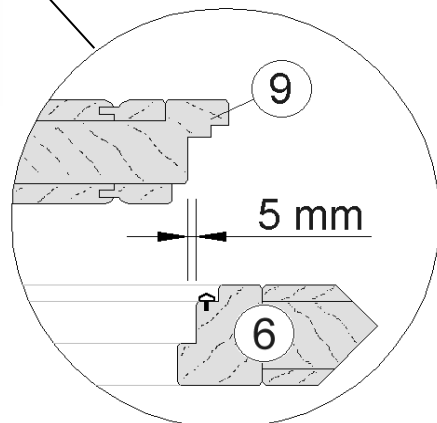
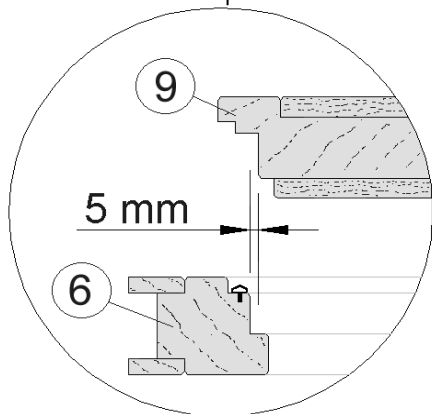
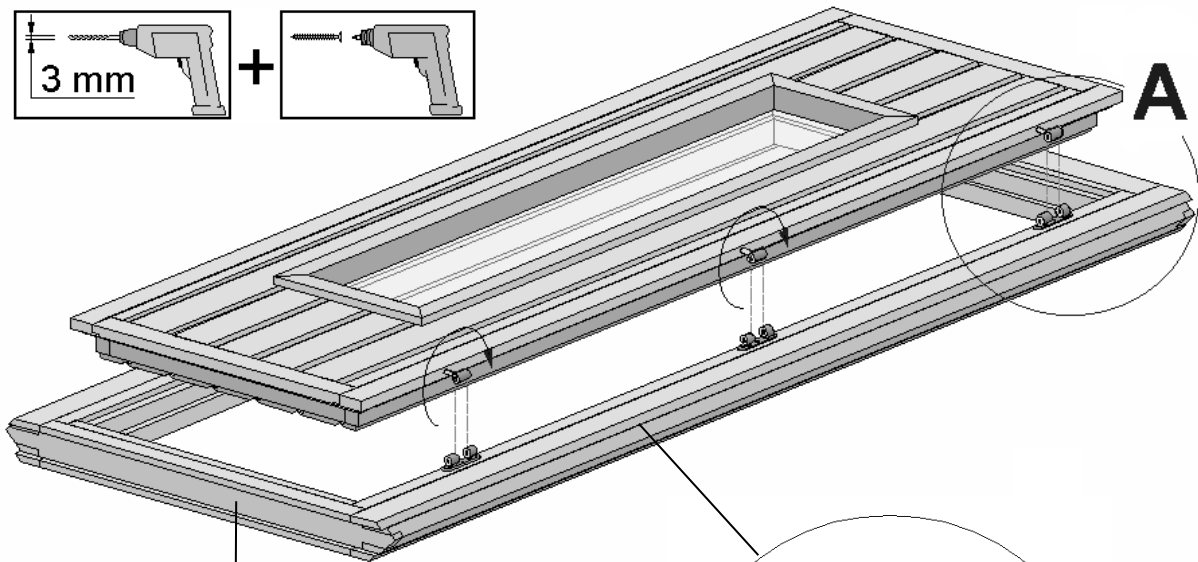
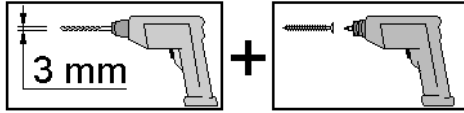




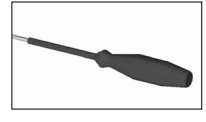
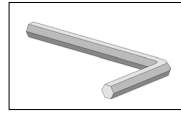
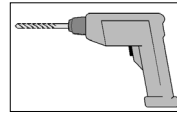
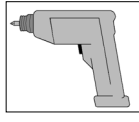
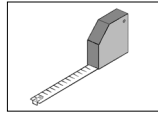
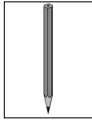
**6**



**Art.-Nr.:508.2520.00.00**

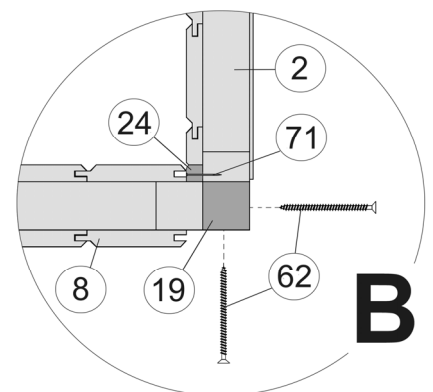
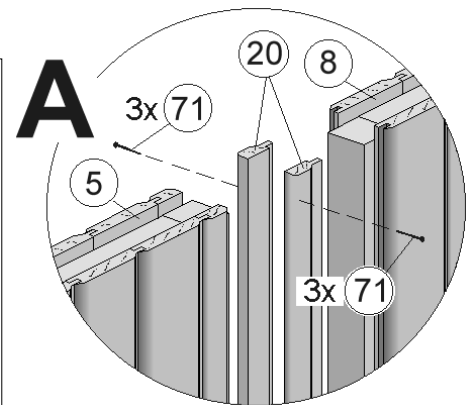
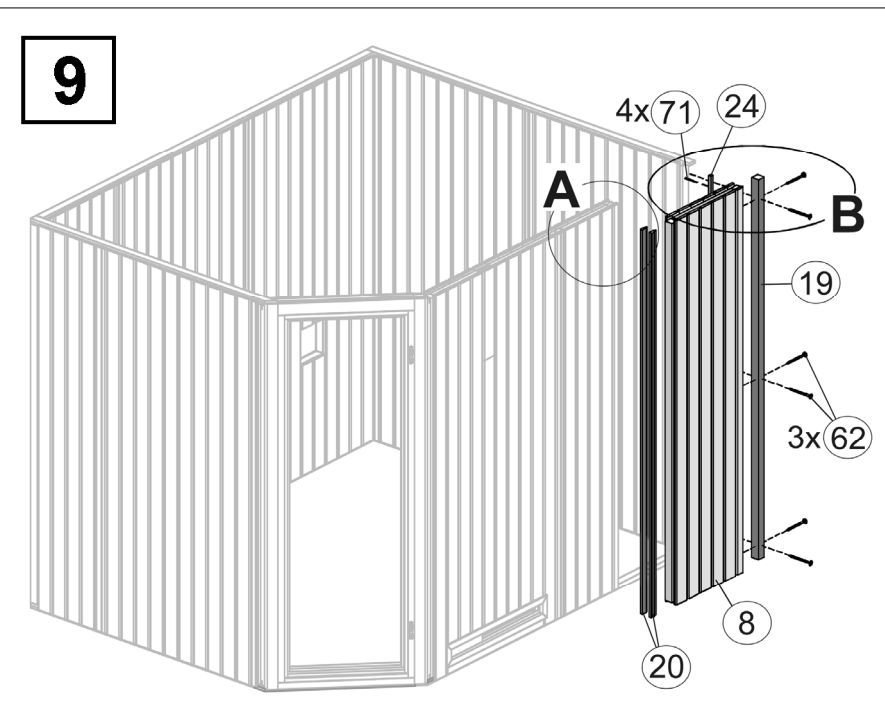
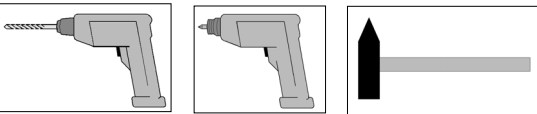
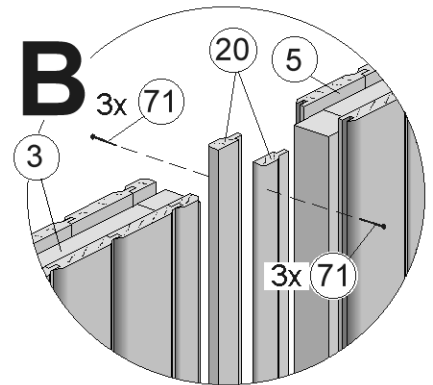
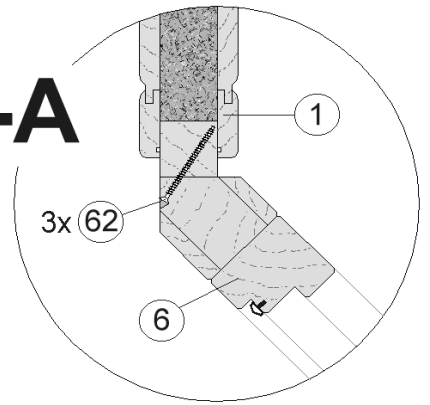
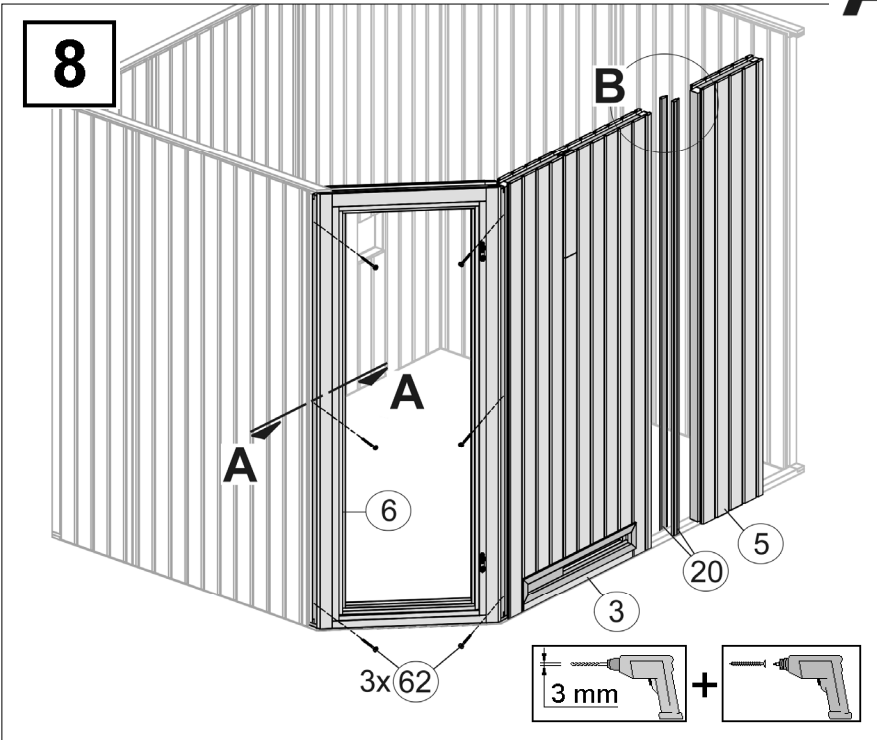
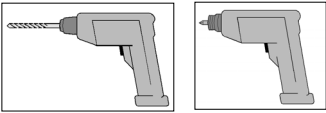


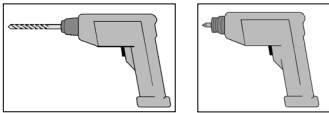
**7**



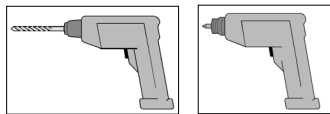
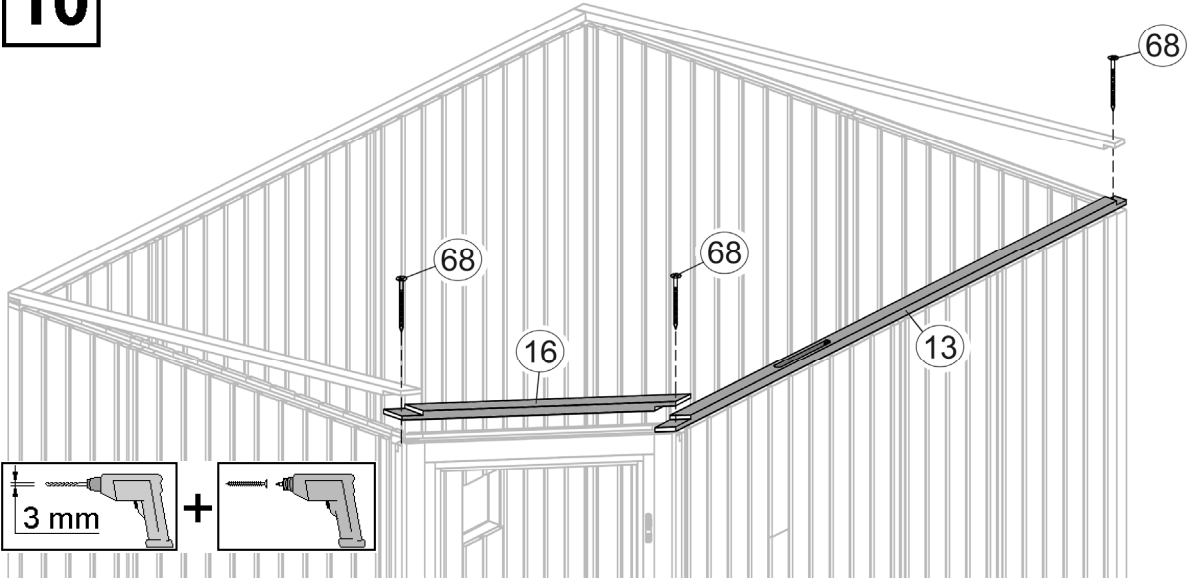
**Art.-Nr.:508.2520.10.00**

**Montage des Glastürflügels siehe Ergänzung zur  
Montageanleitung MA Art.-Nr.: 800.0286.15.66**

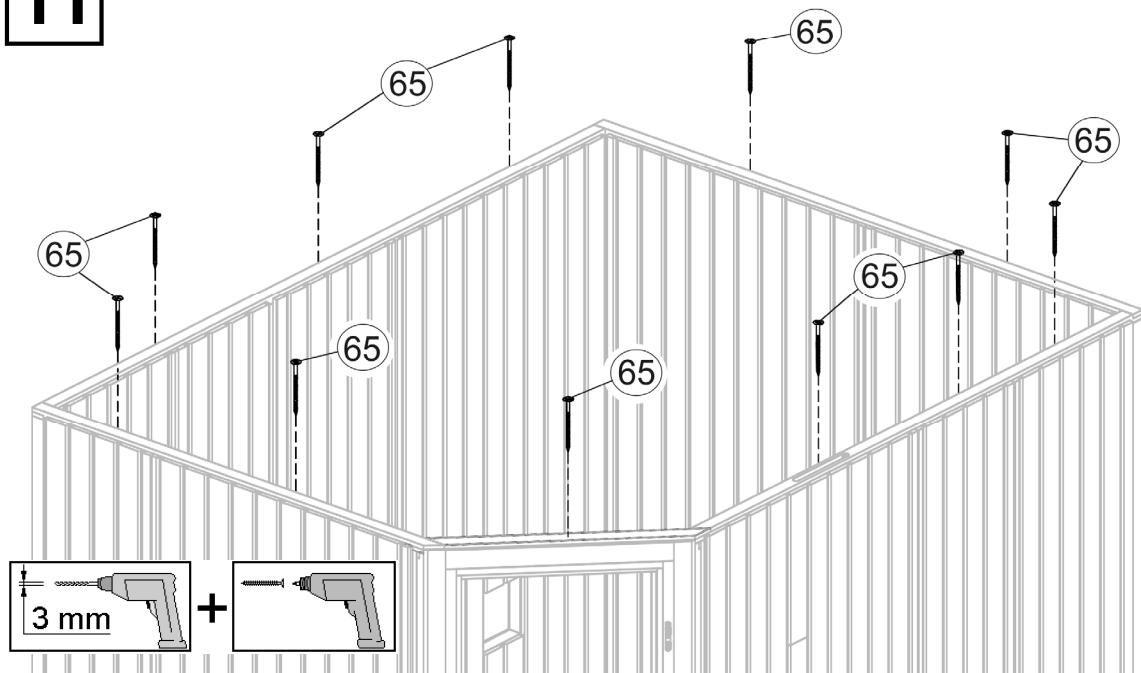


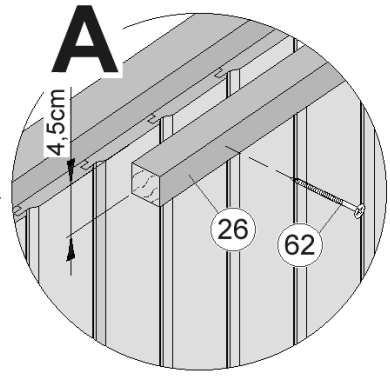
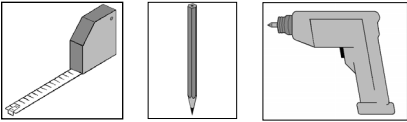


**10**

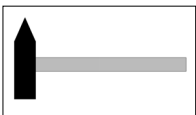
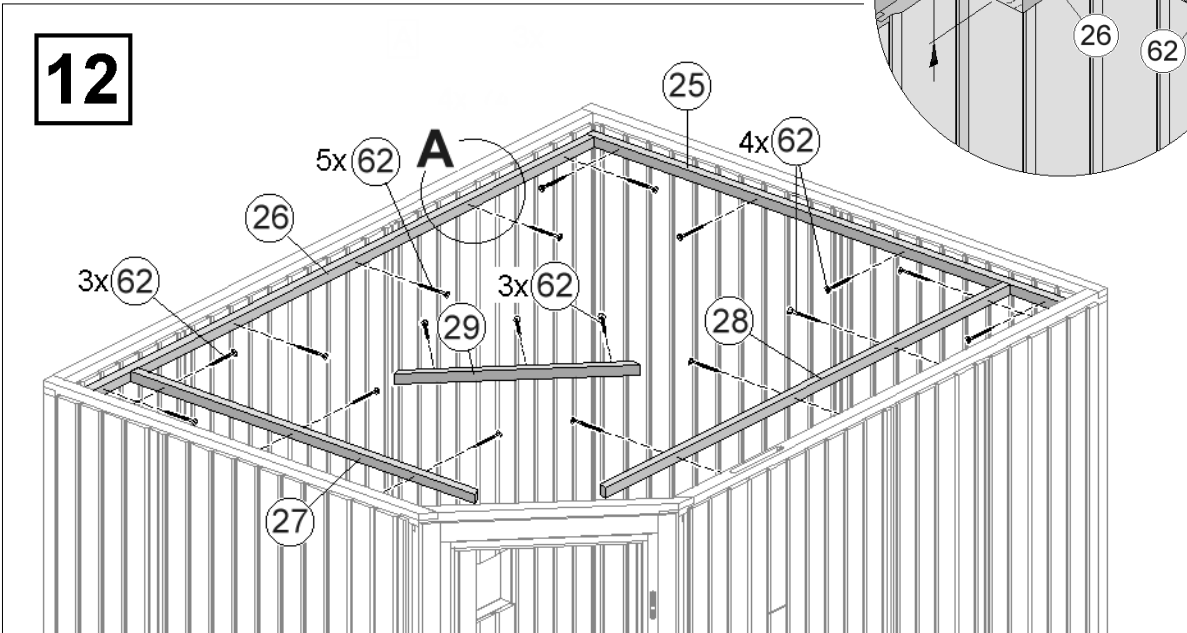


**11**

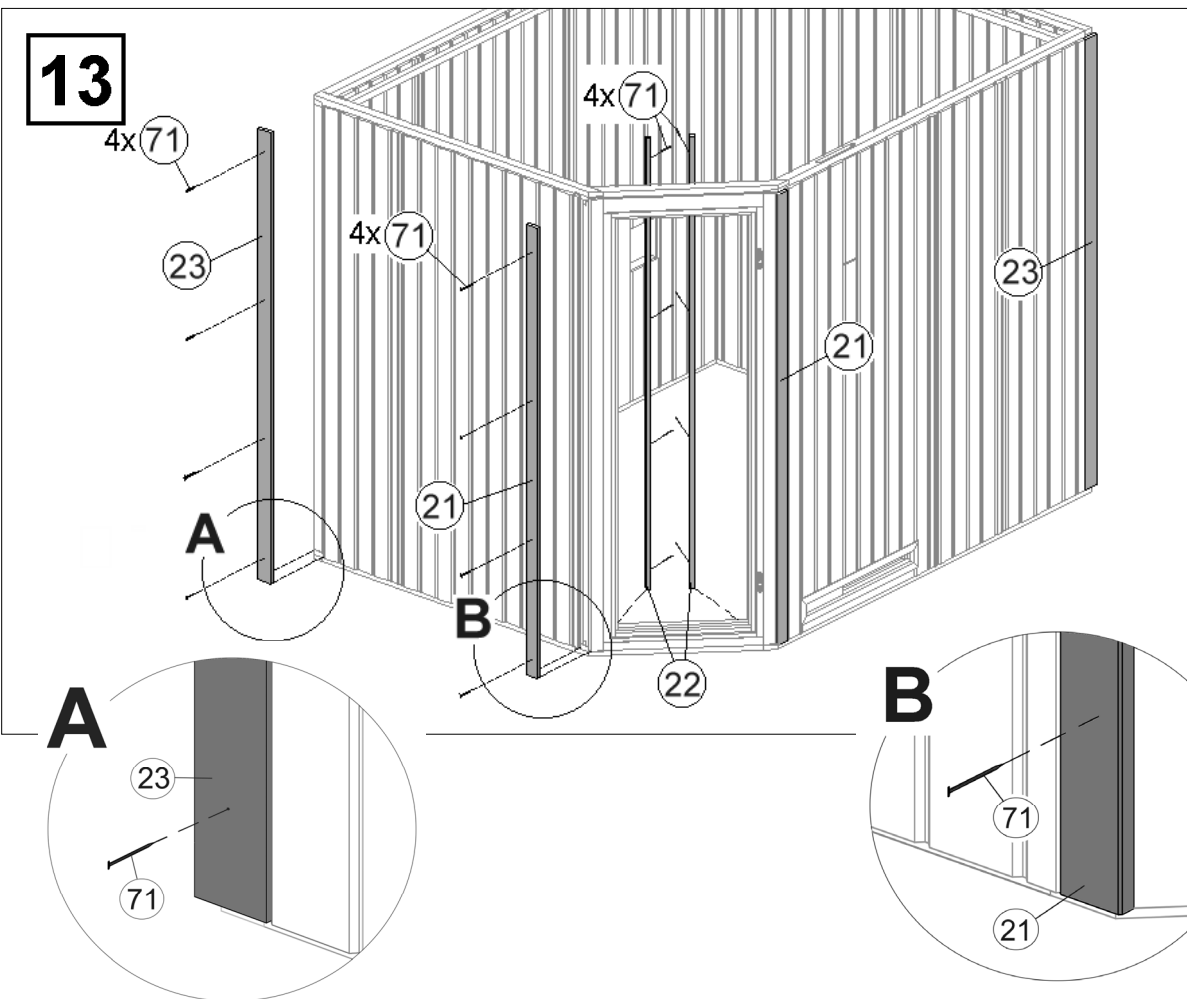


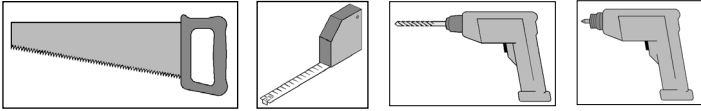


**12**

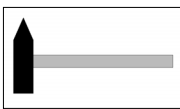
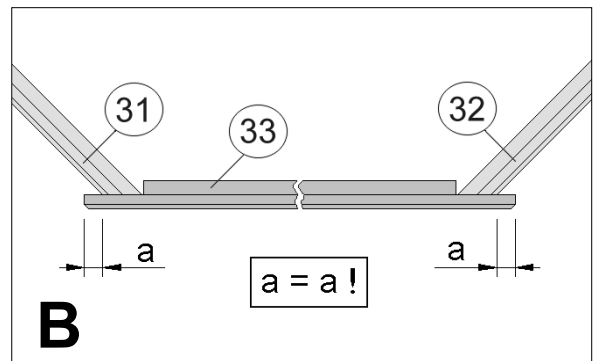
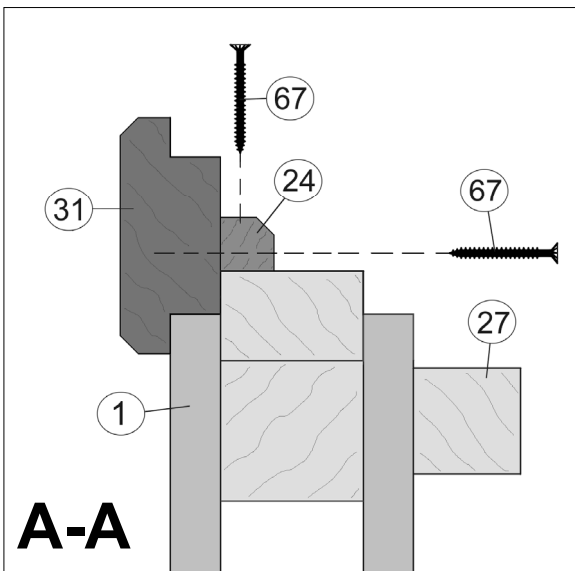
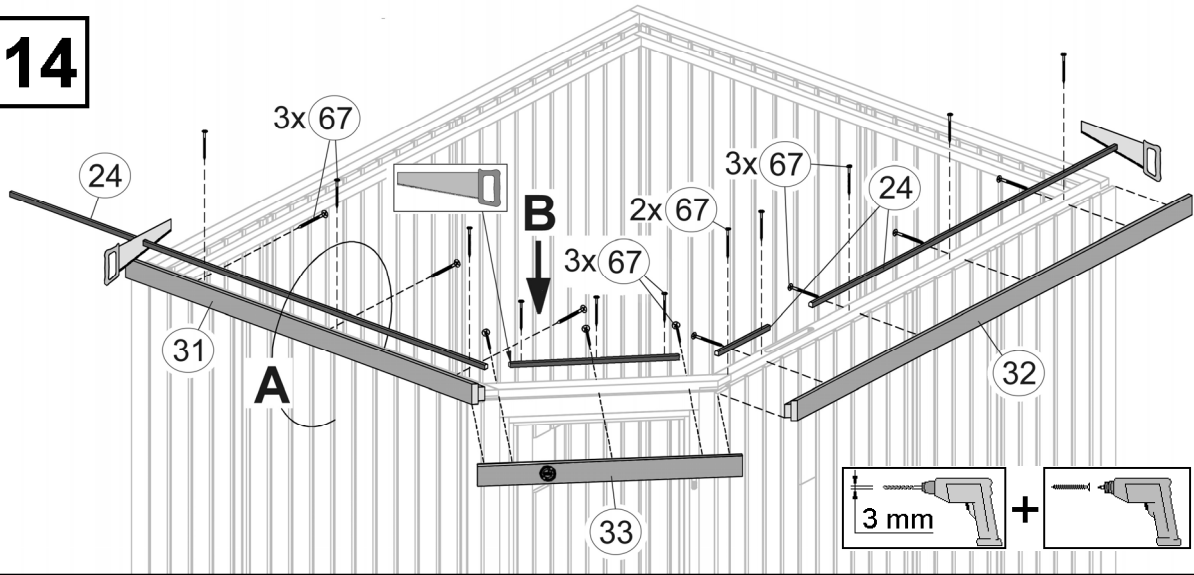


**13**

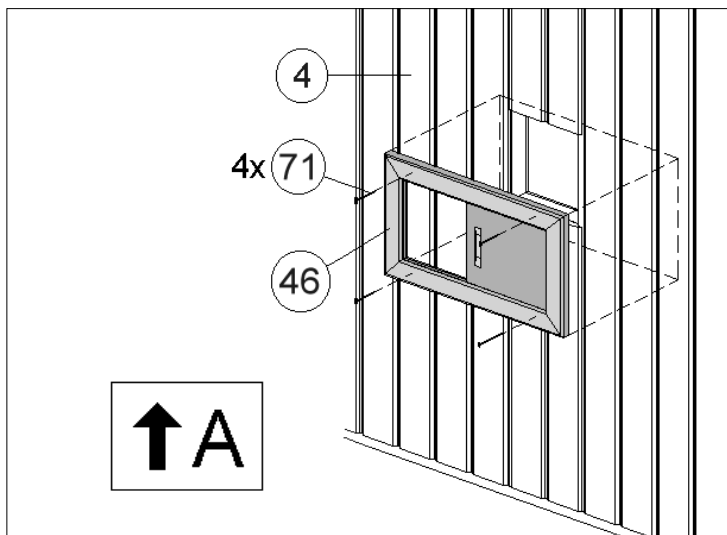


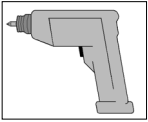


**14**

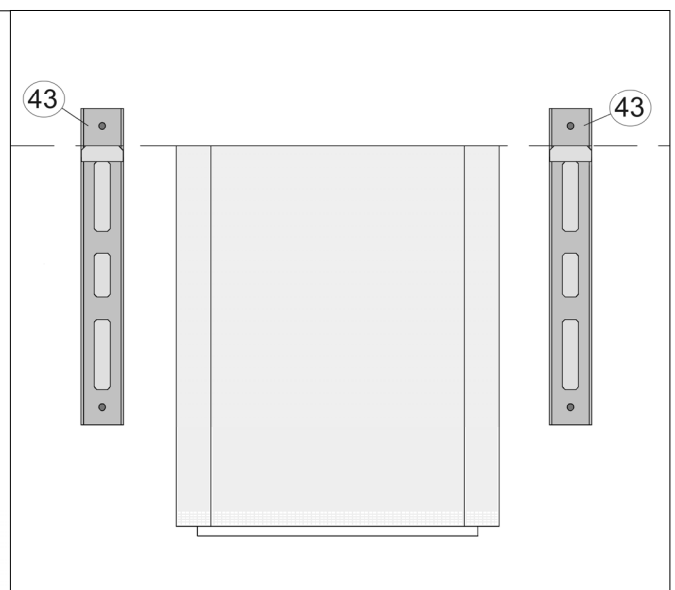
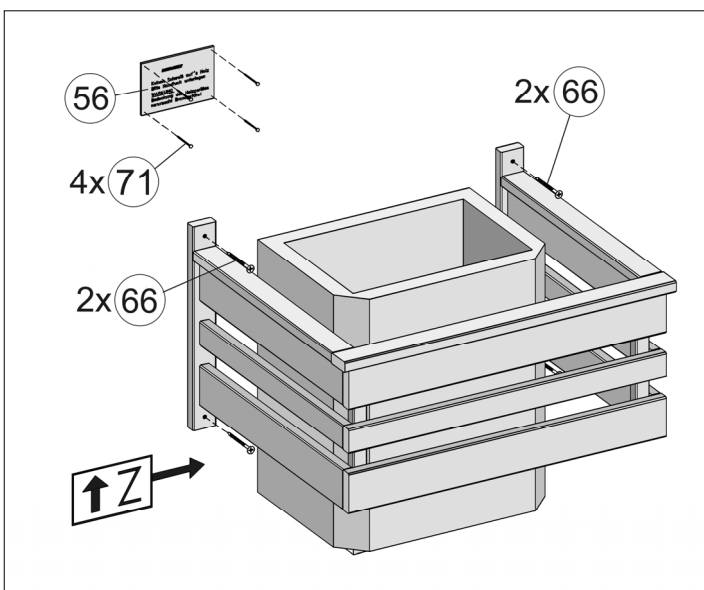
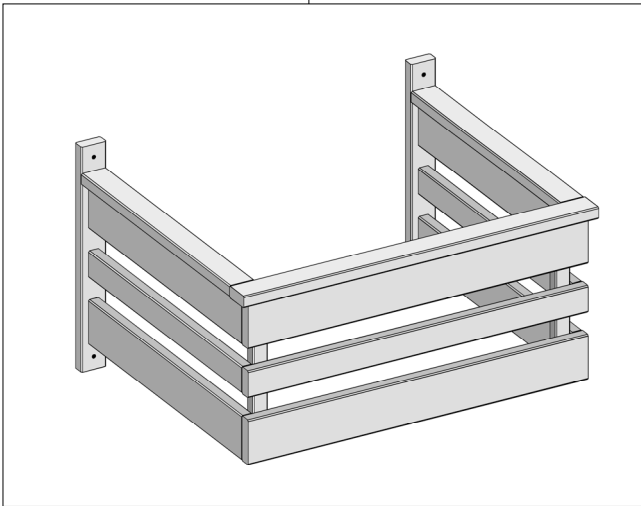
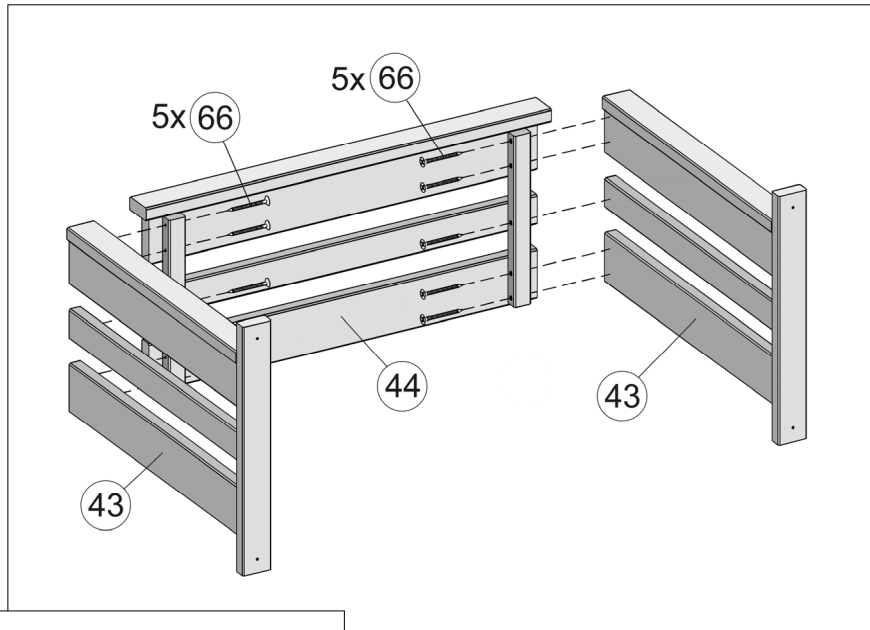


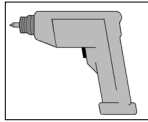
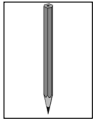
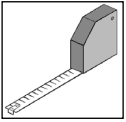
**15**



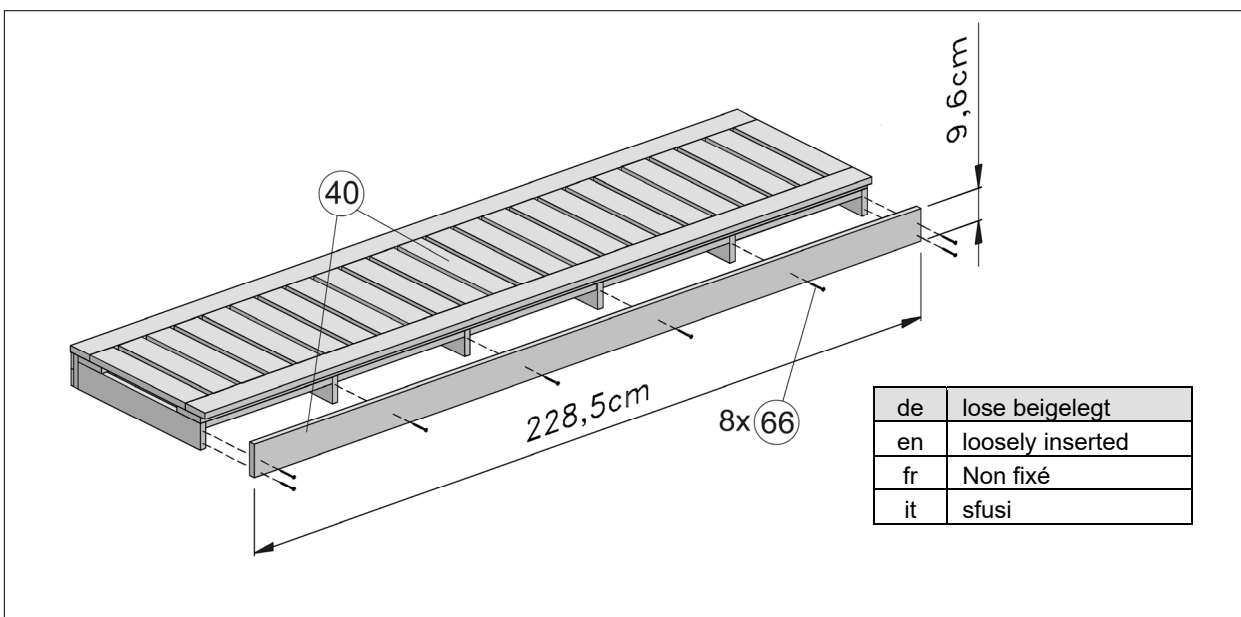
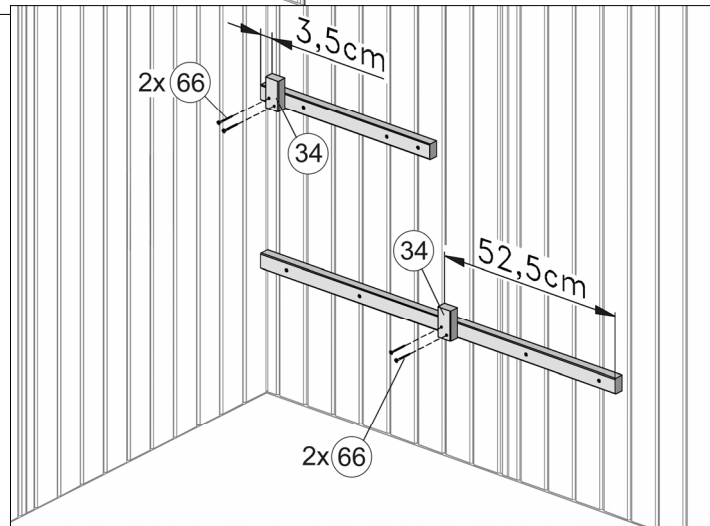
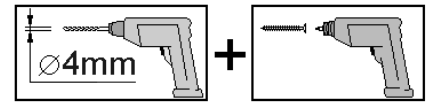
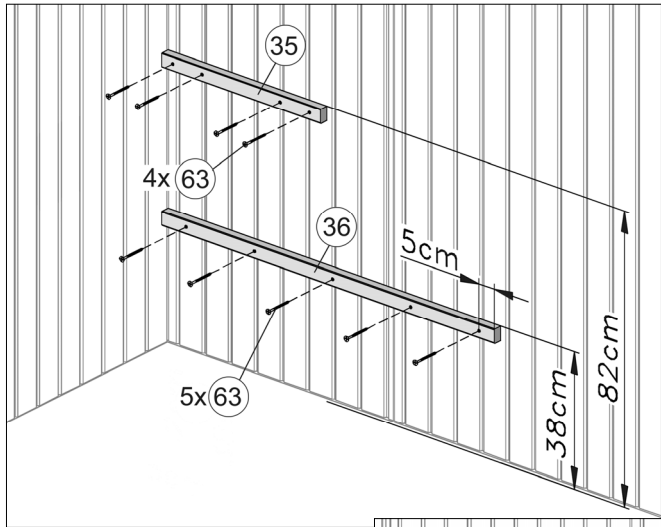


**16**

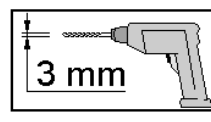
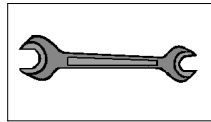
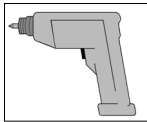
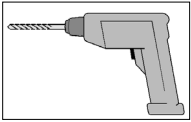




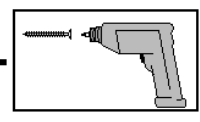
**17**



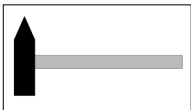
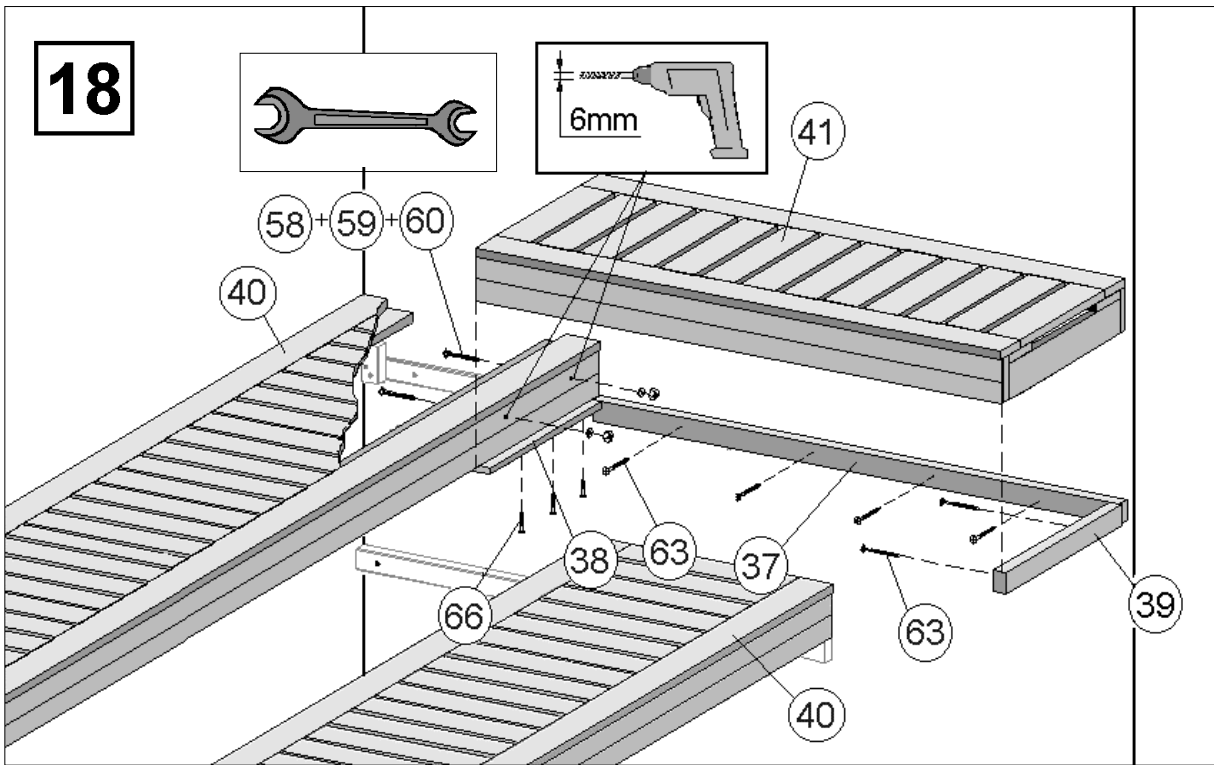
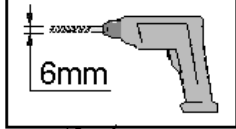
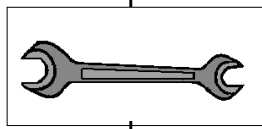




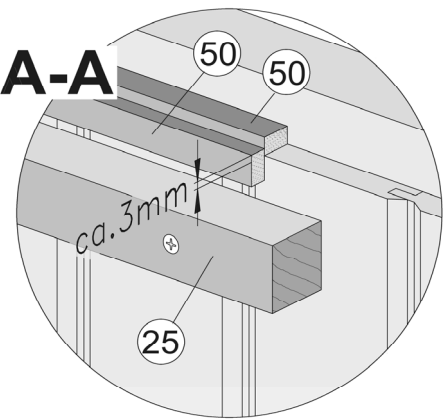
+



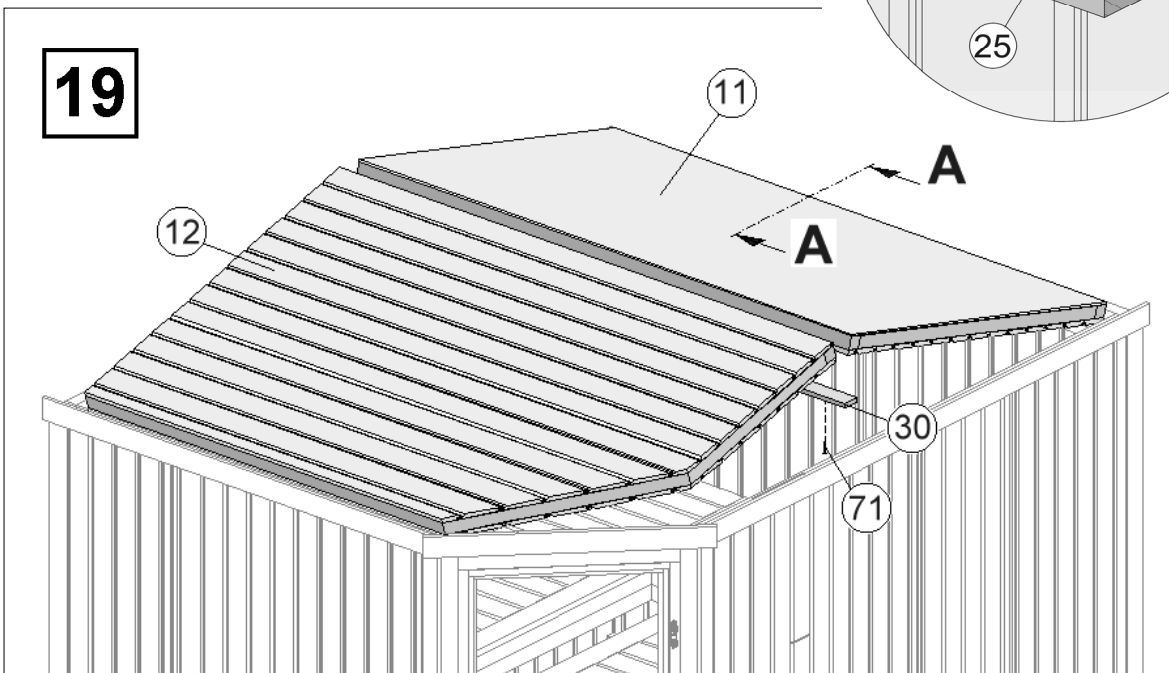
**18**

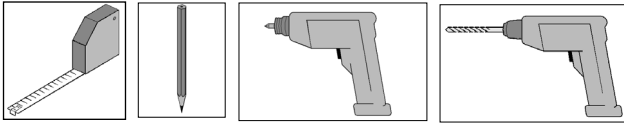


**A-A**



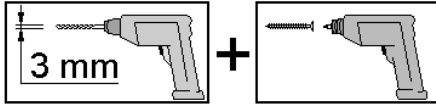
**19**



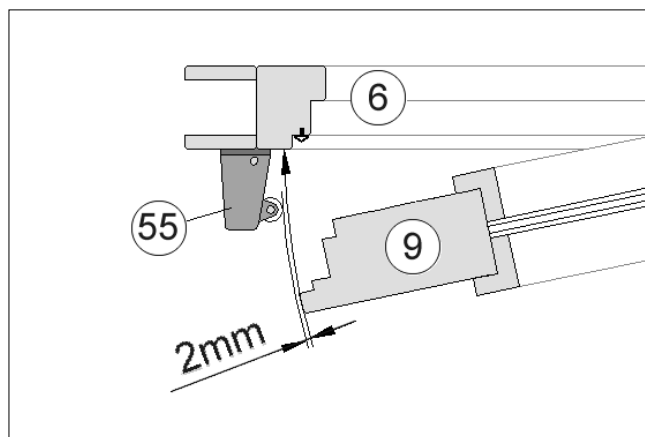
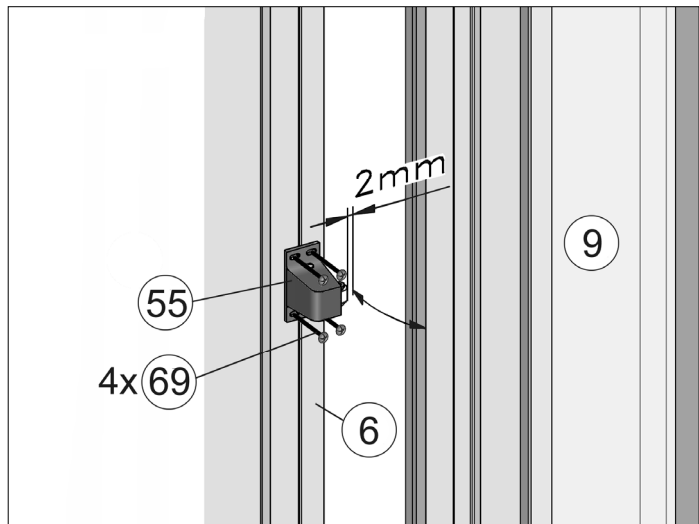
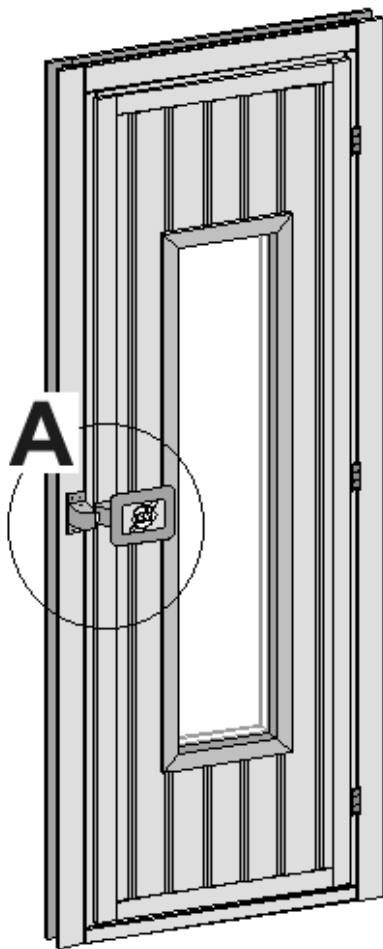


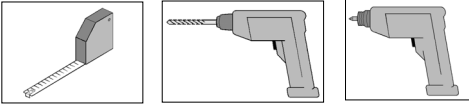
**Art.-Nr.: 508.2520.00.00**

**20**



**A**

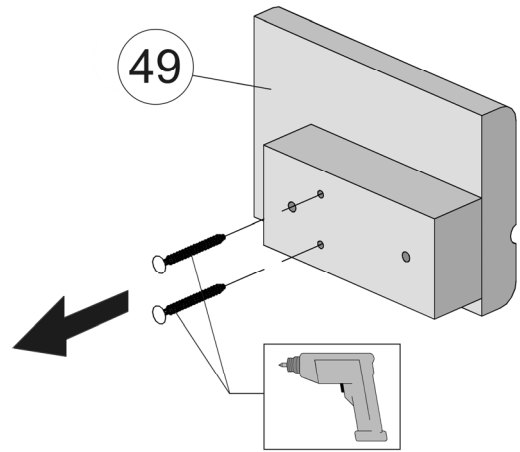




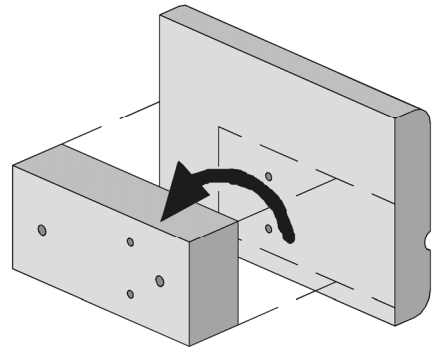
**21**

**Art.-Nr.: 508.2520.00.00**

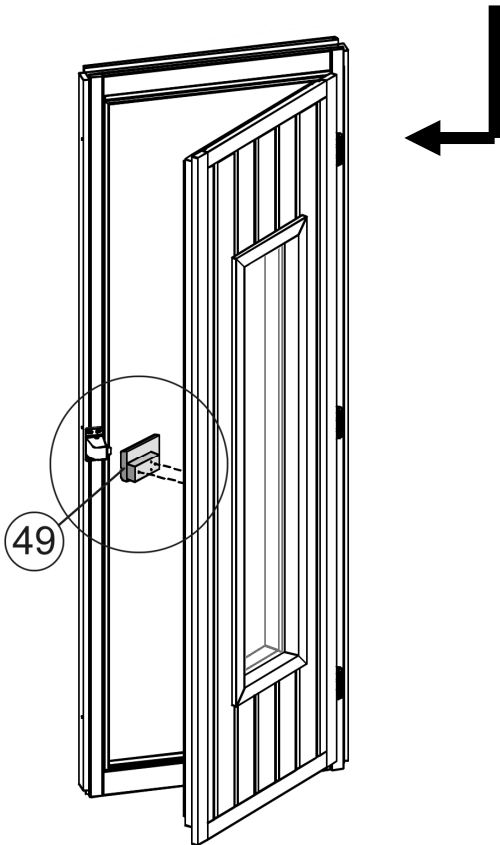
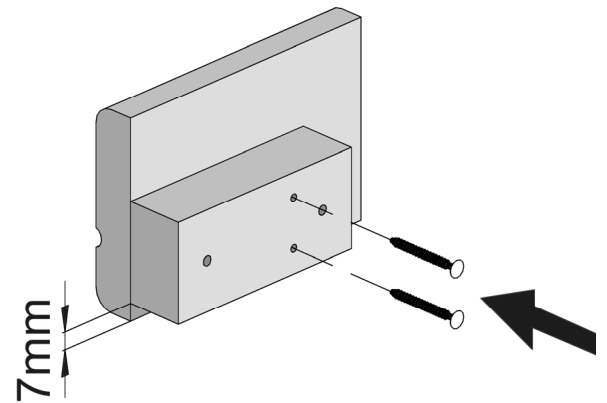
**1.**



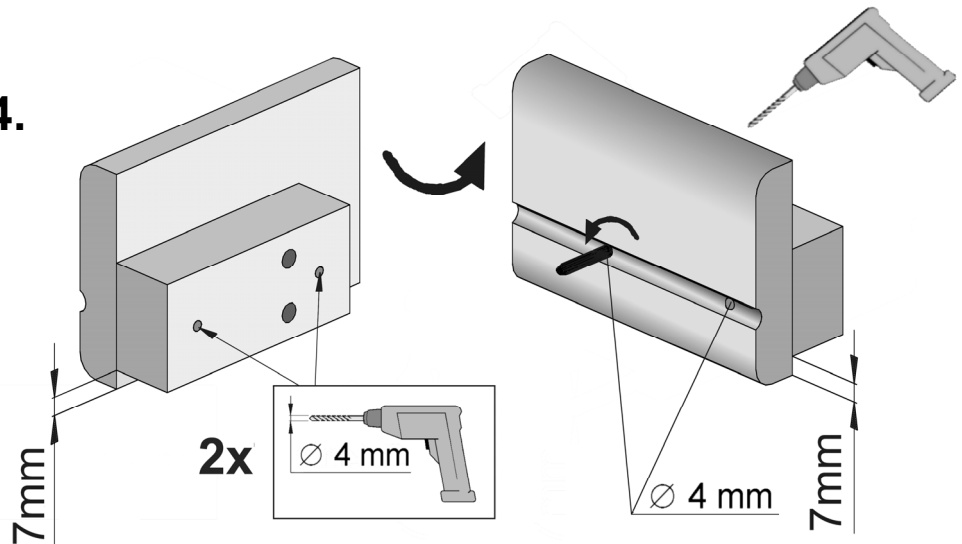
**2.**

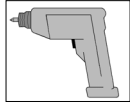
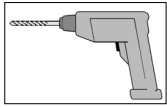
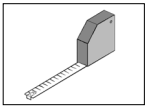


**3.**



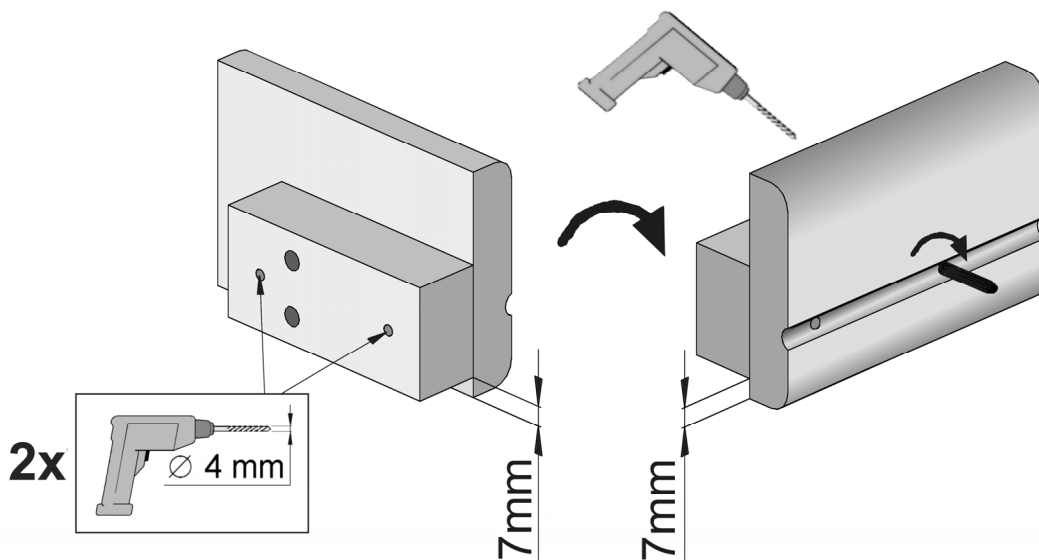
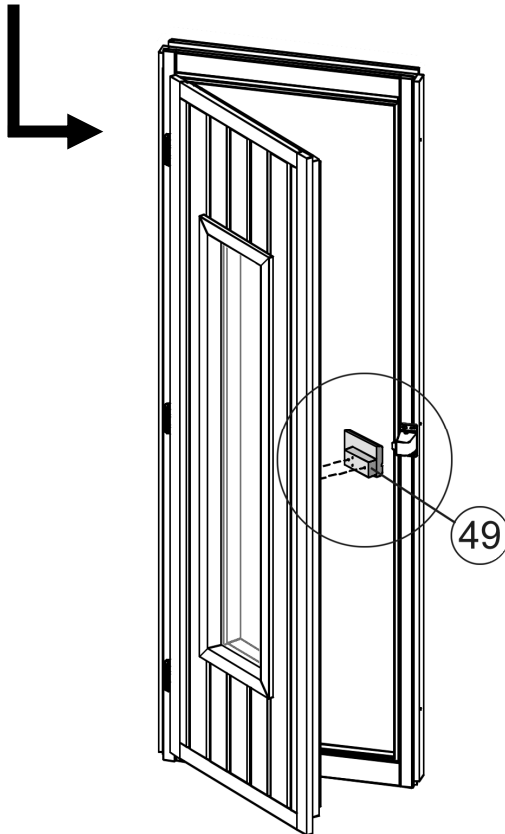
**4.**



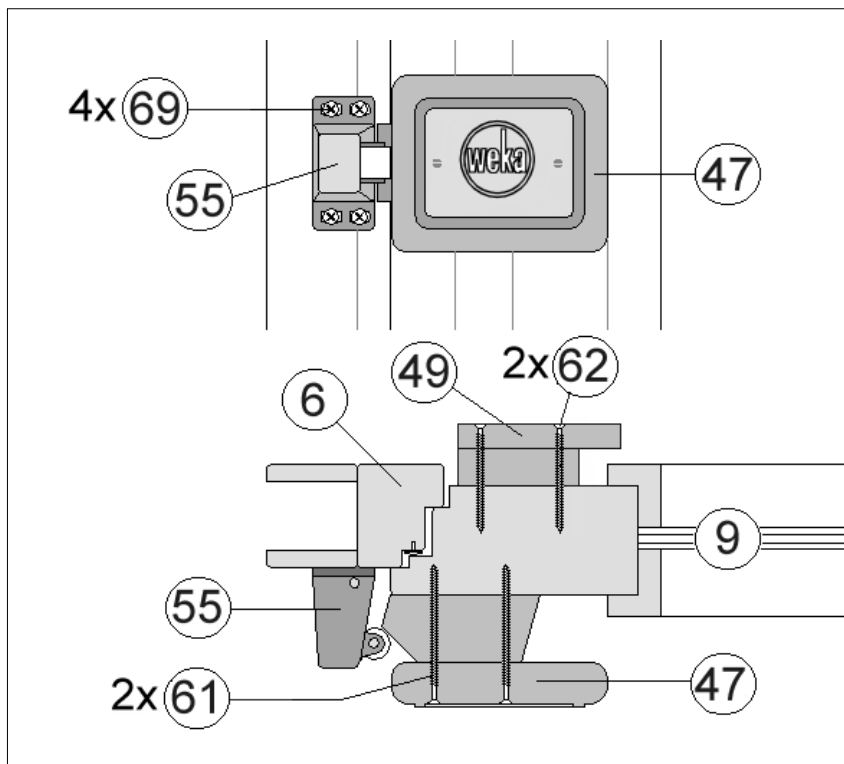
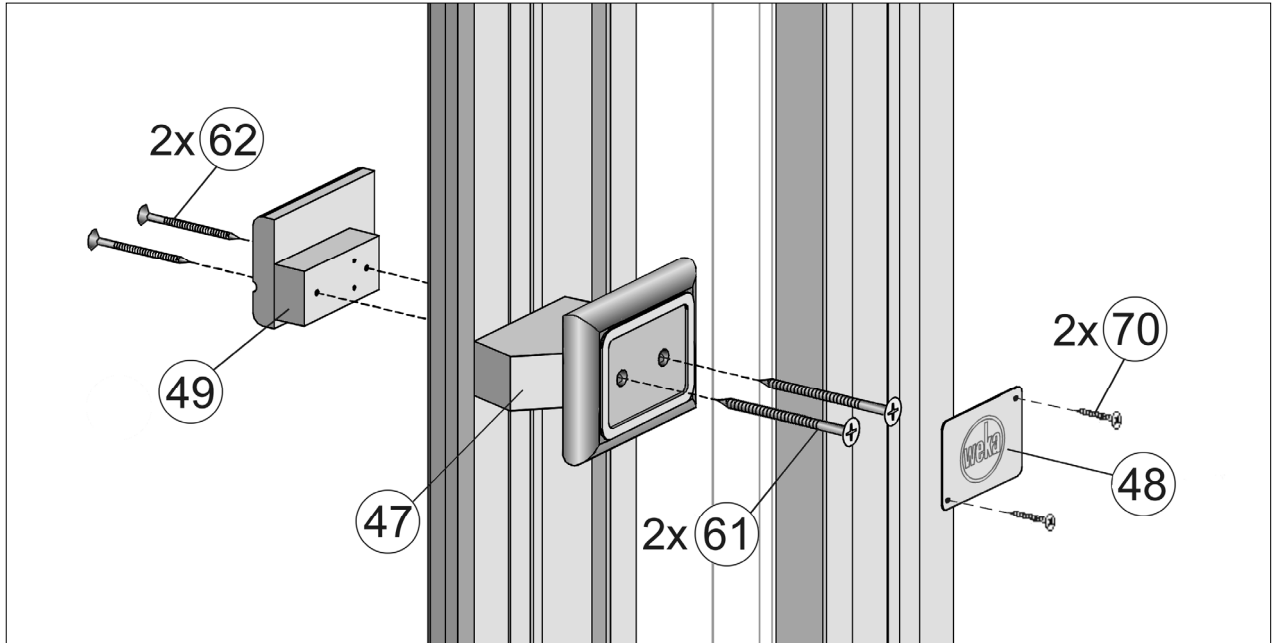


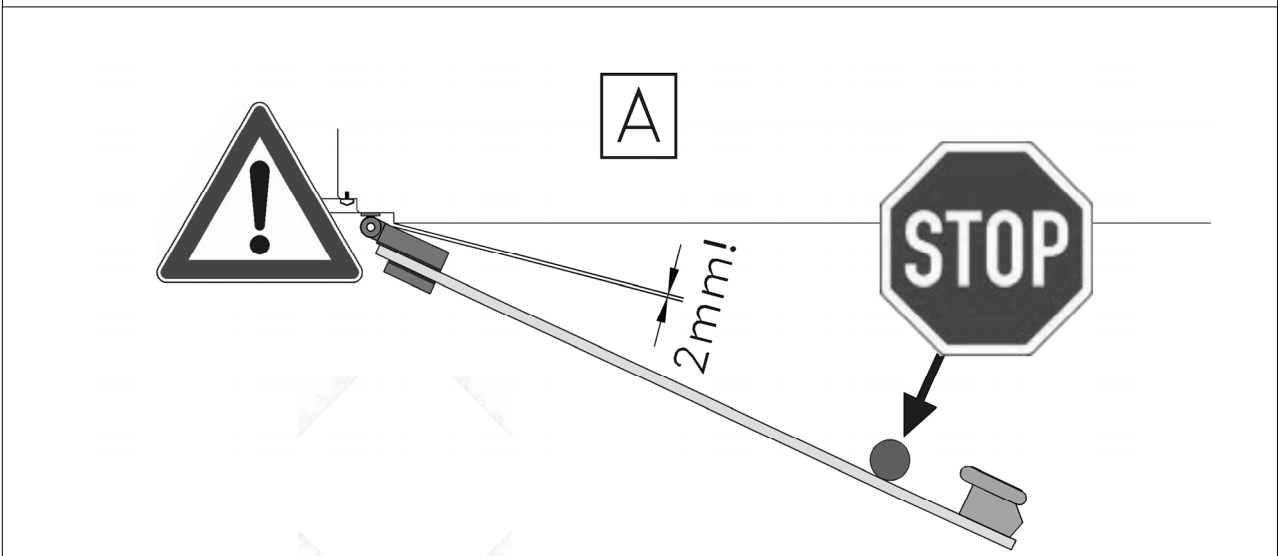
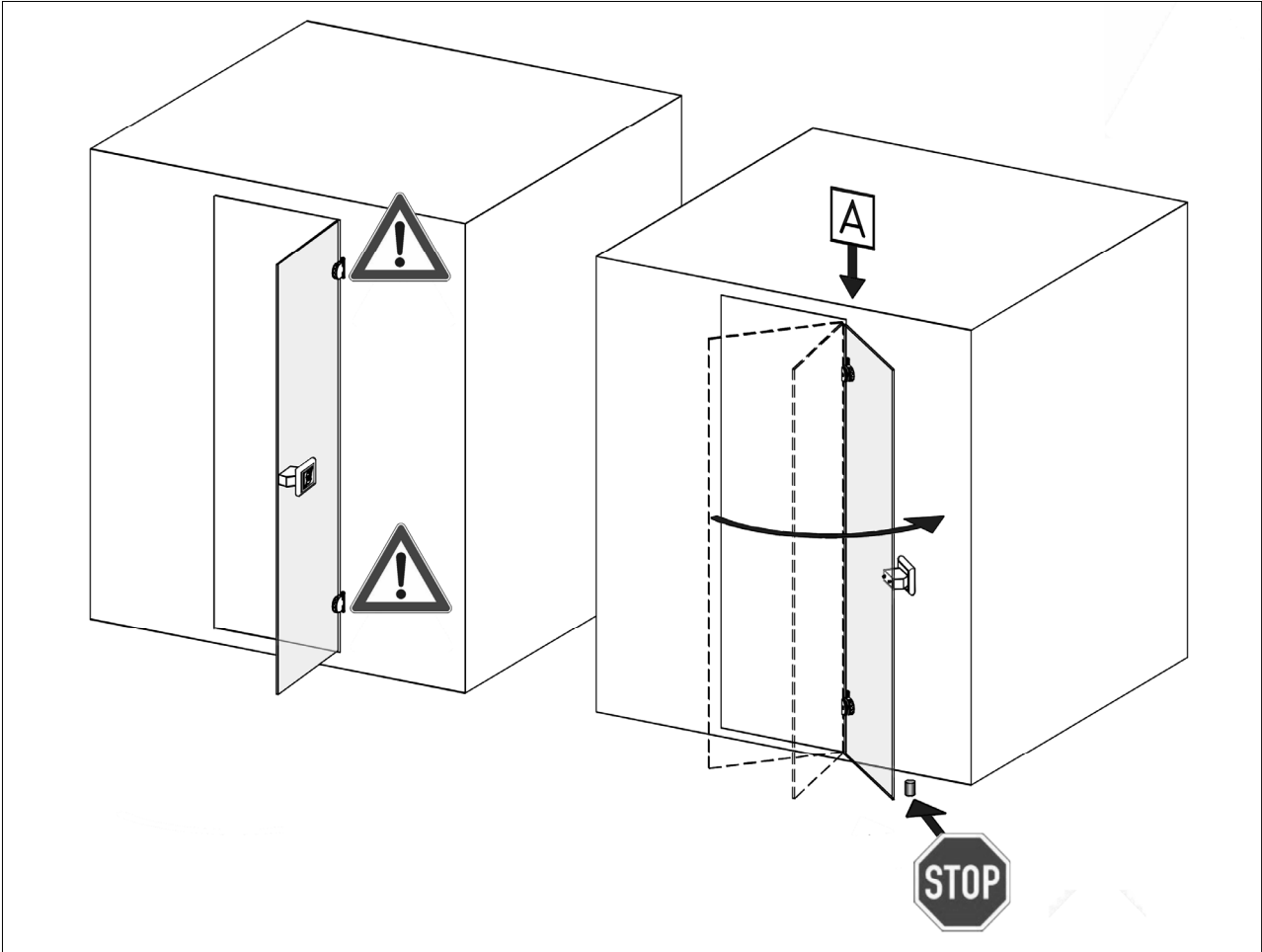
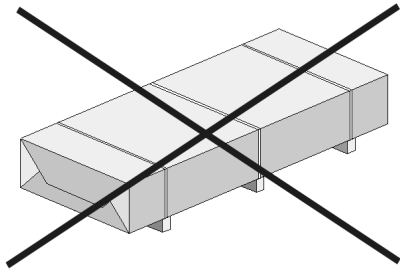
**21**

**Art.-Nr.: 508.2520.00.00**



**22**









weka Holzbau GmbH,  
Johannesstr. 16  
D-17034 Neubrandenburg  
Tel.: 0395 42908-0  
Fax: 0395 42908-83

**MA-Art.-Nr.: 800.0286.15.30B  
T2-20.24**