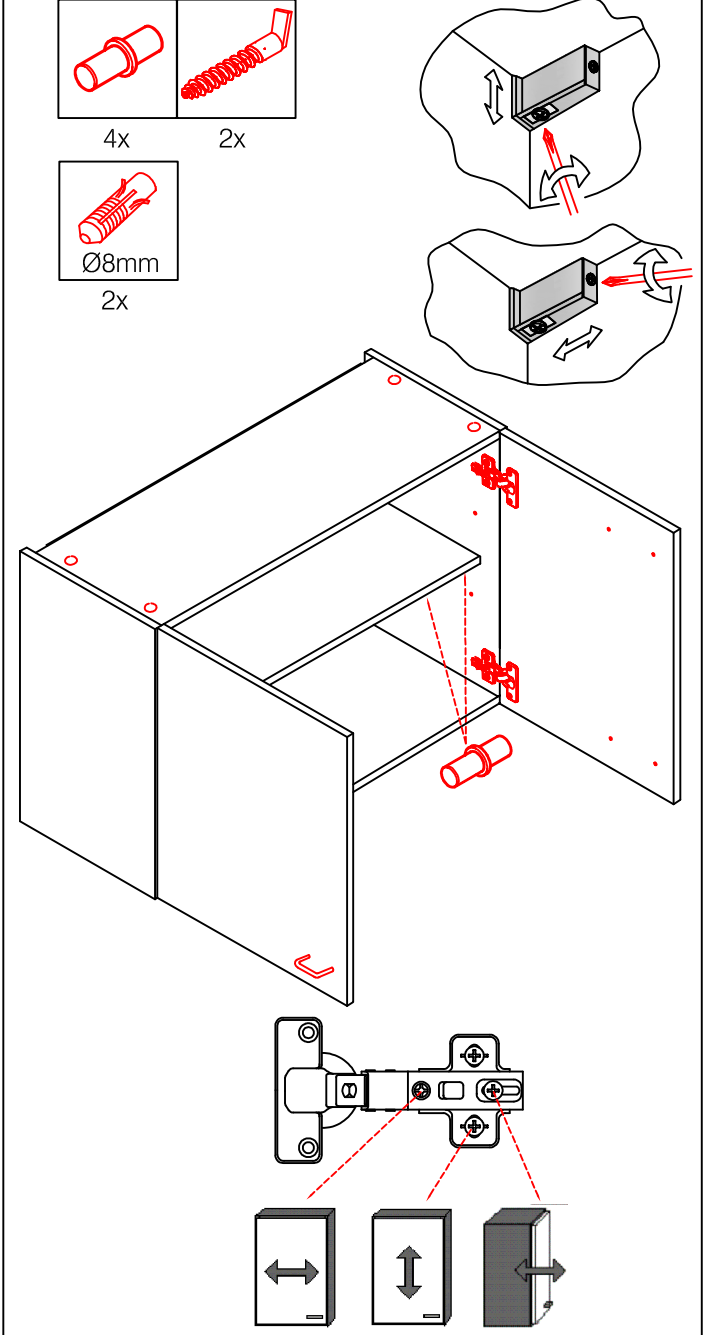
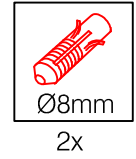
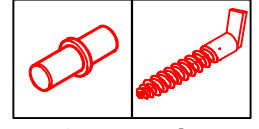
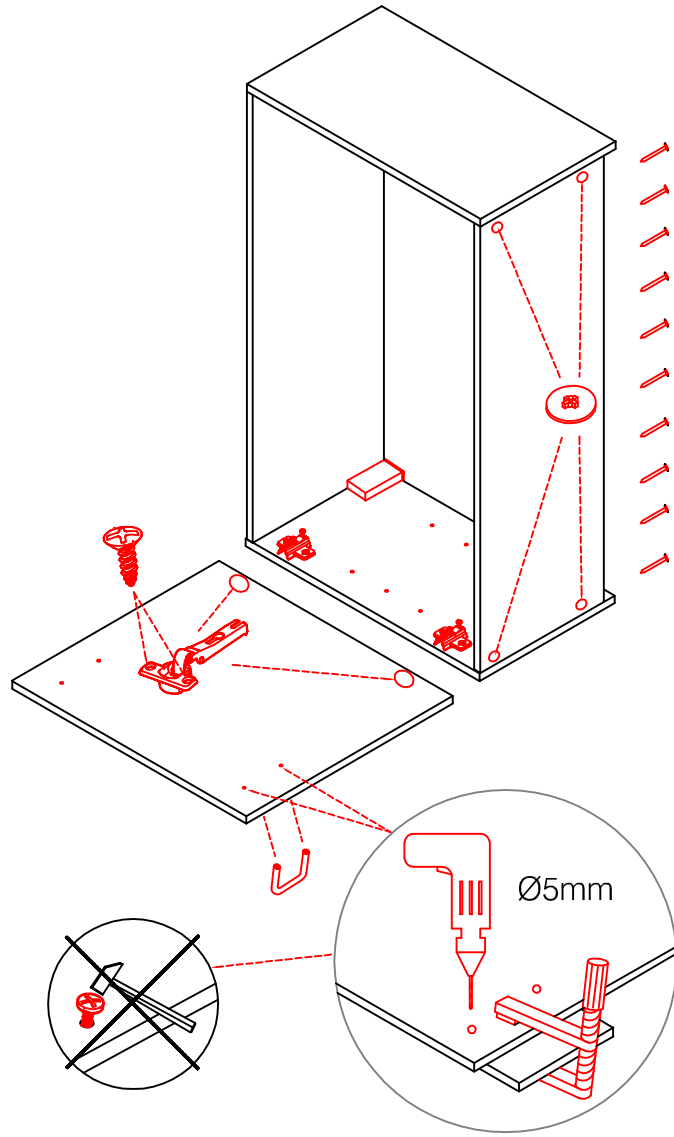
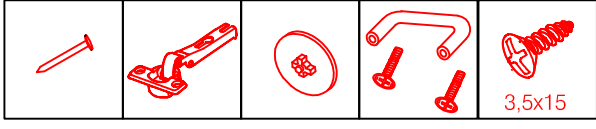
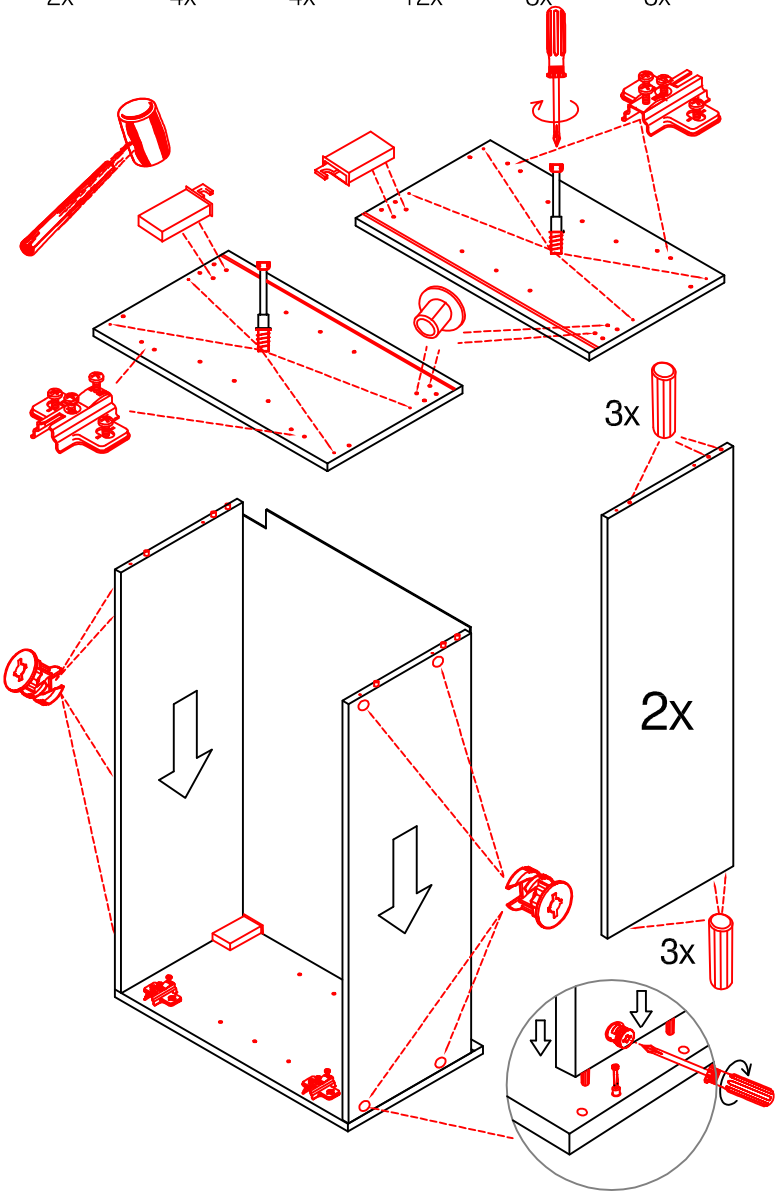
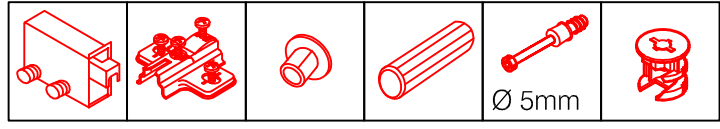


H 80 / H 100 / HG 100 / HGH 100

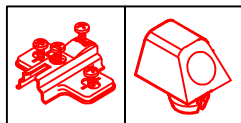
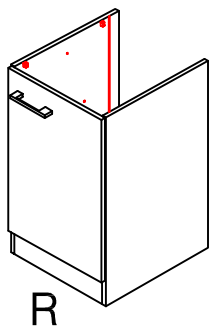
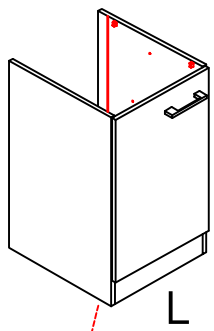
Varianto

Montageanleitung / Notice de montage / Assembly instruction



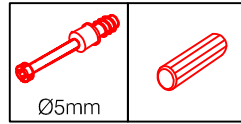
SPU 50 Varianto Blocktype

Montageanleitung / Notice de montage / Assembly instruction



2x

4x



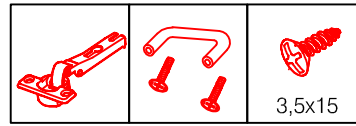
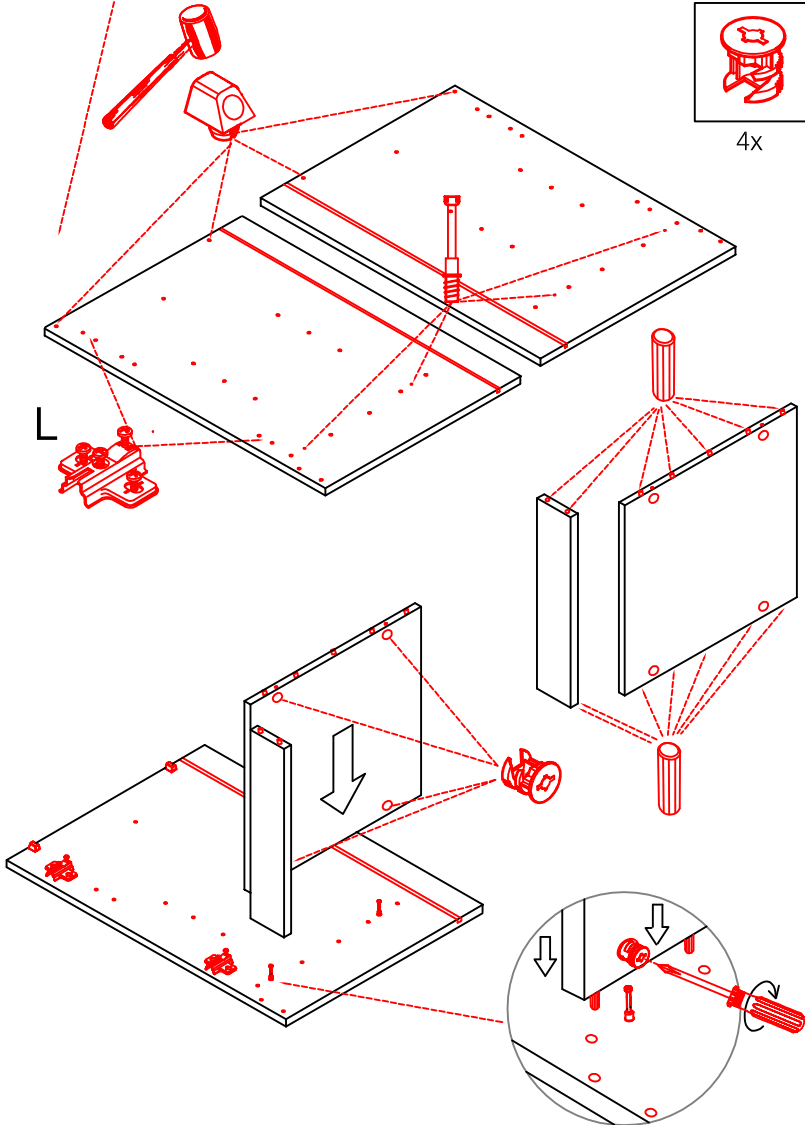
Ø5mm

4x

14x



4x

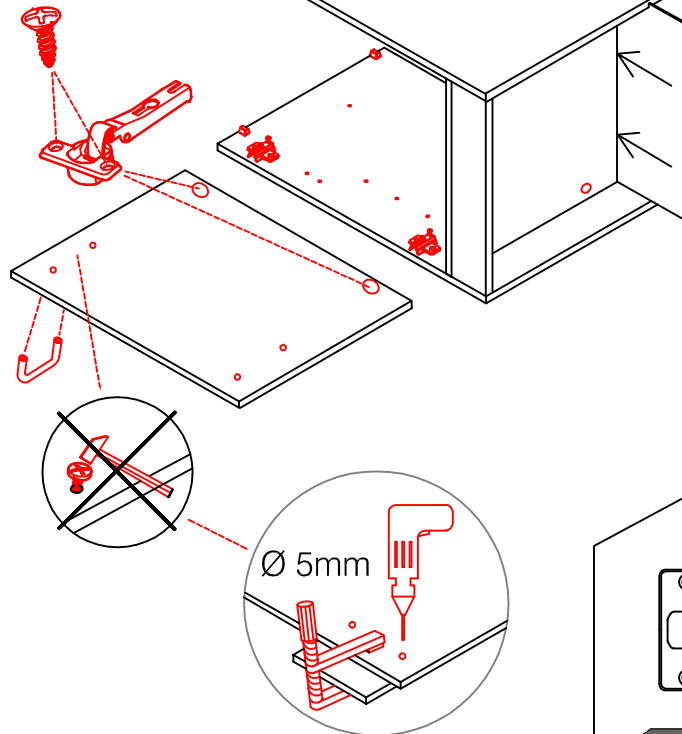


2x

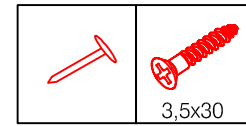
1x

3,5x15

3,5x15

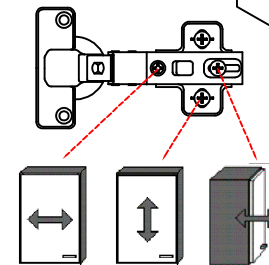
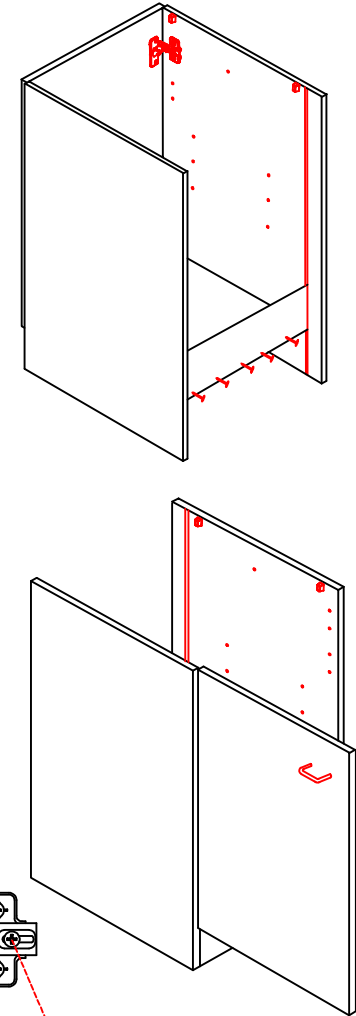


Ø 5mm



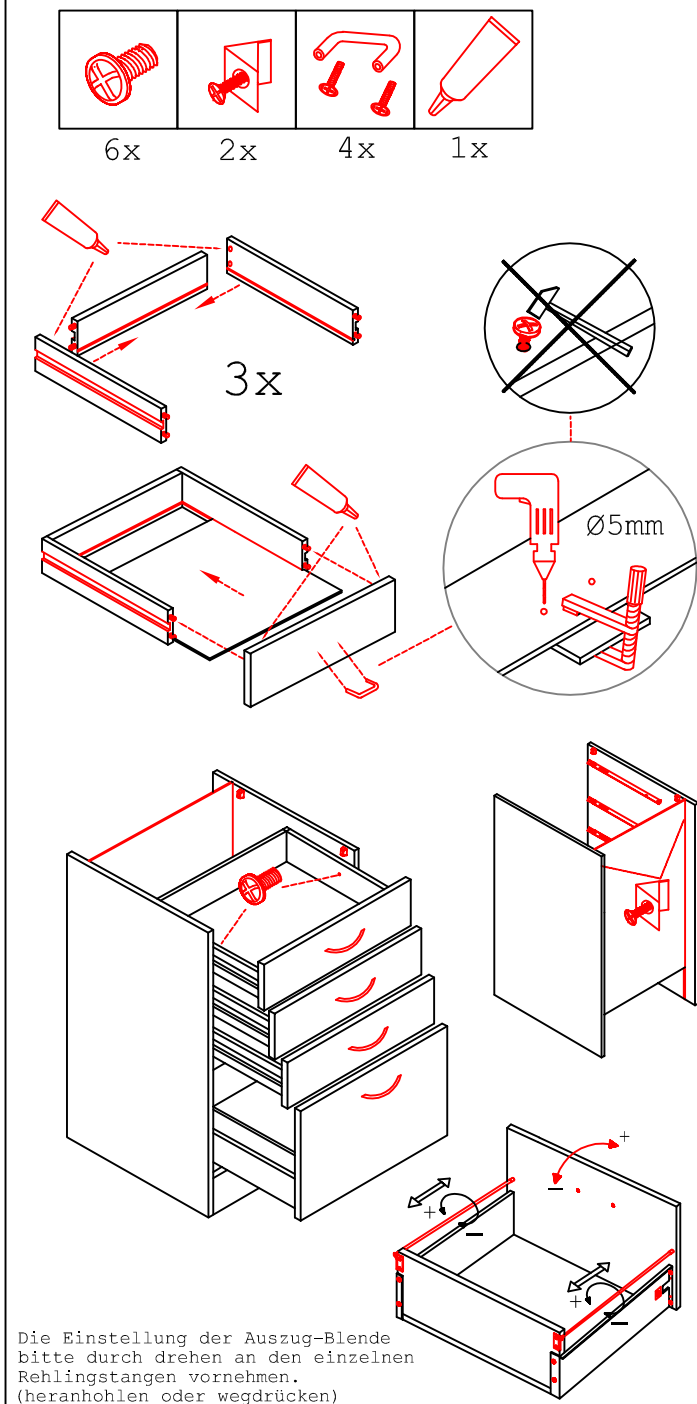
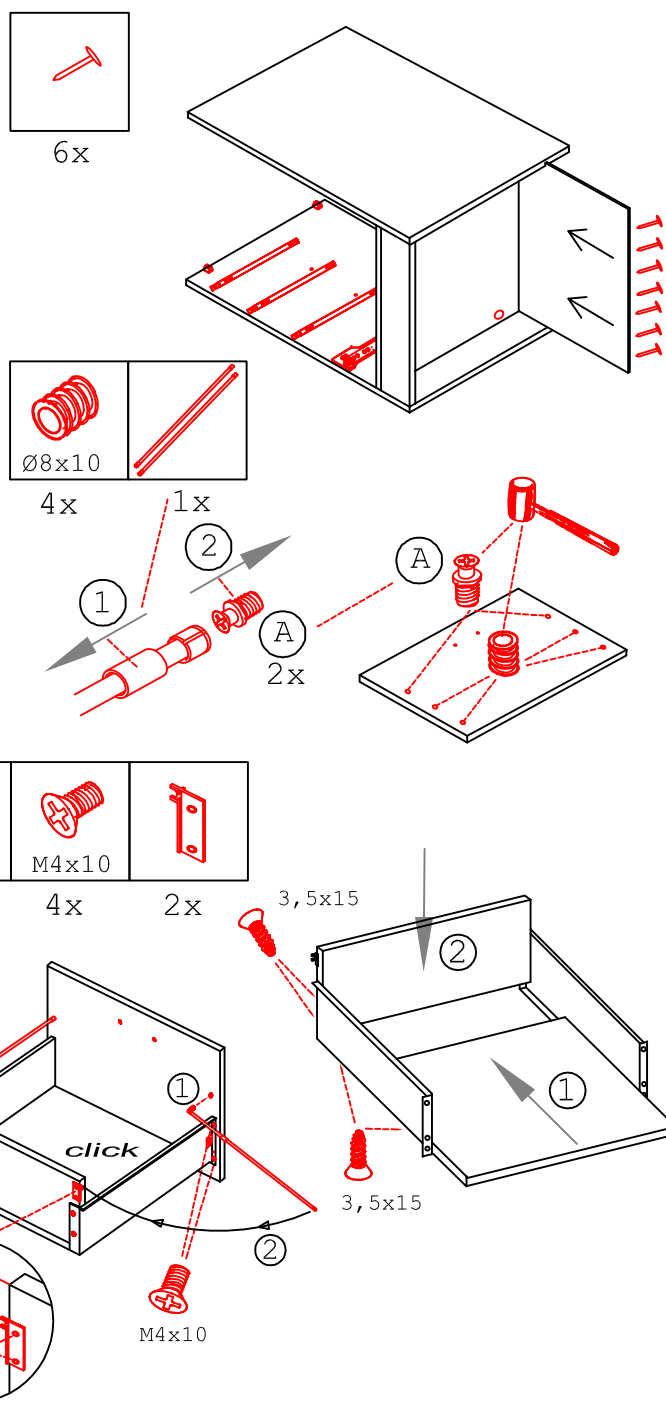
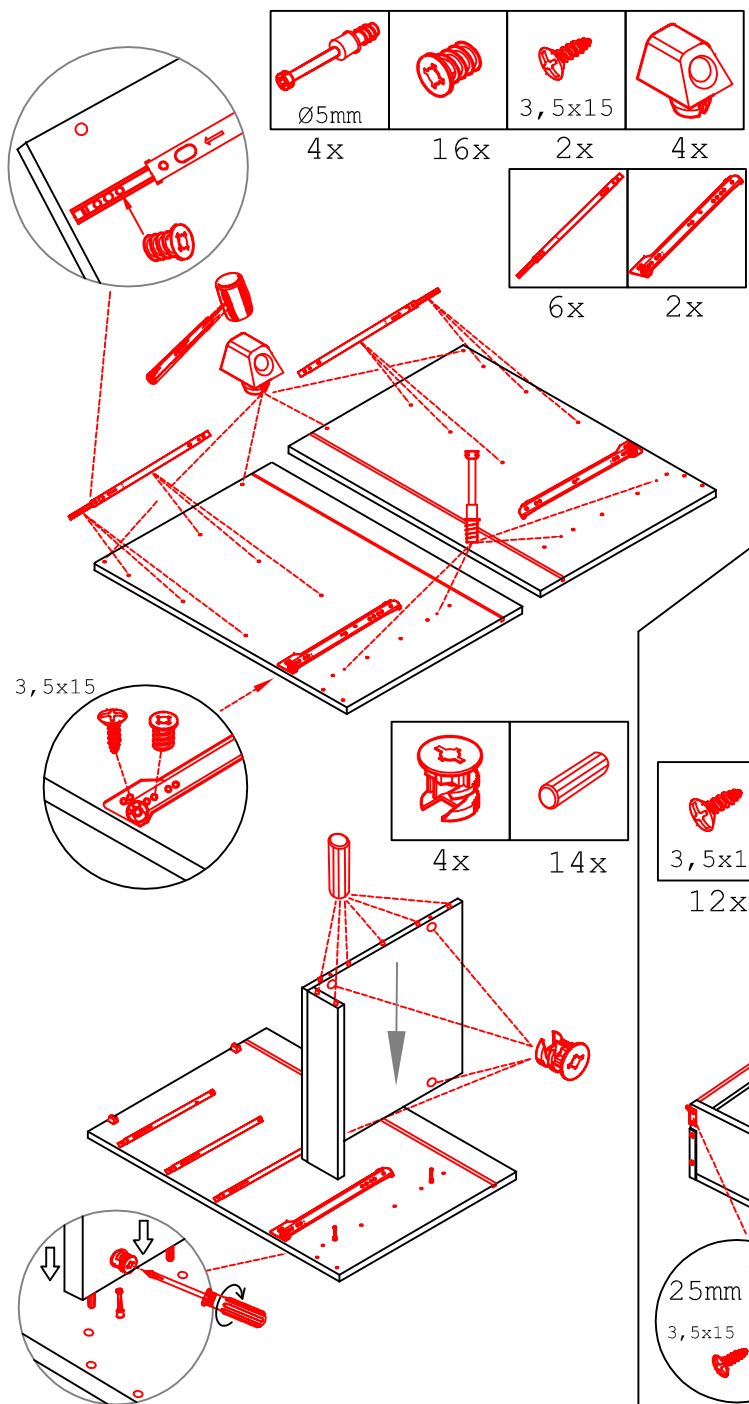
5x

3,5x30



USSA 50 B Variante

Montageanleitung / Notice de montage / Assembly instruction



Die Einstellung der Auszug-Blende bitte durch drehen an den einzelnen Reihingstangen vornehmen. (heranhohlen oder wegdrücken)