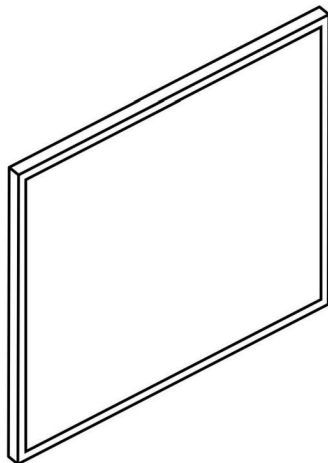


CLASSIC / MODERN/ SMART LINE
HB art. no.

10544147	10544148	10544315
10544149	10172820	10172821
10172822	10172823	10172824
10172825	10172826	10172827
10507336	10507337	10507338
10507339	10566544	10566545
10566546	10566547	

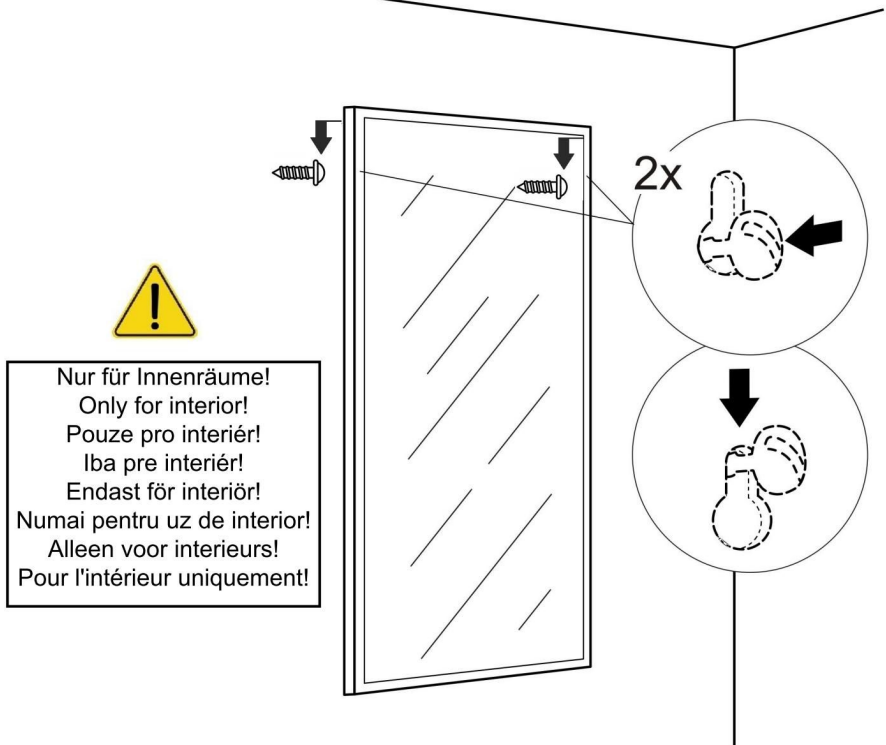


Nicht enthalten/
Not included/
Není součástí balení/
Nie je súčasťou balenia/
Ingår ej

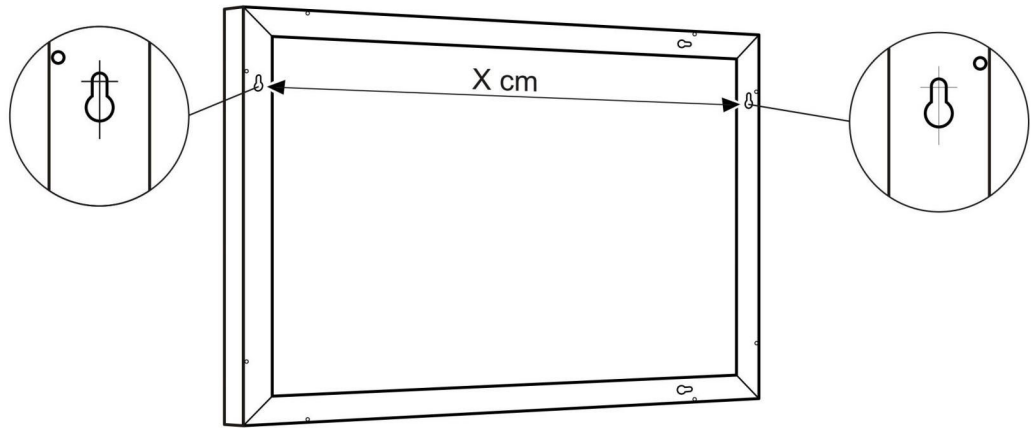
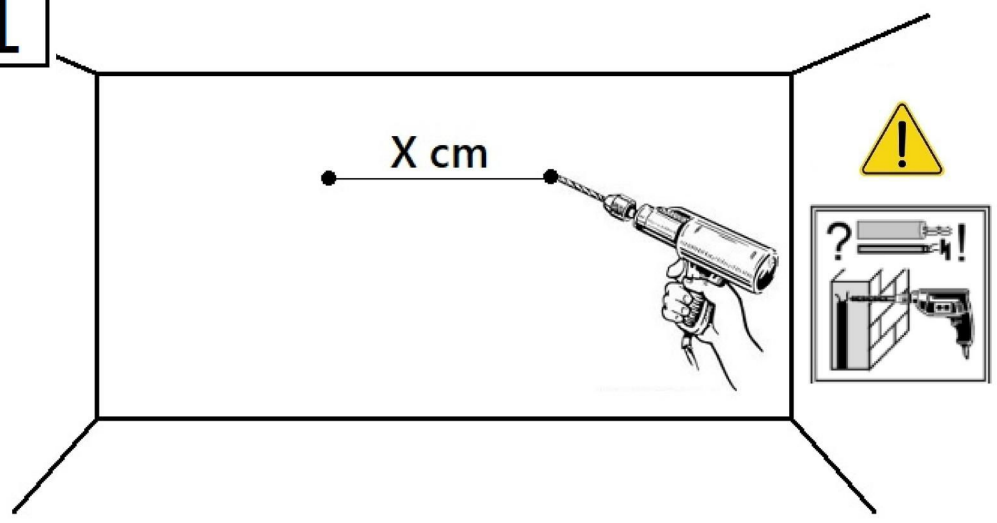


DE Hängen Sie den Spiegel durch die Löcher auf der Rückseite des Rahmens gemäß den Installationsanweisungen. Verwenden Sie die Dübelhaken, die für die Art der Wand in Ihrem Haus passend sind, separat verkauft.
GB Hang the mirror using holes on the back of the frame as per the installation instructions. Use dowel hooks suitable for the type of wall in your home, sold separately.
SE Häng spegel med hål på baksidan av ramen enligt installationsinstruktioner. Använd hängkrokar som är lämplige för väggtypen i ditt hem, säljs separat.
CZ Zavěste zrcadlo pomocí otvorů na zadní straně zrcadla podle pokynů k instalaci. Použijte hmoždinky a háčky vhodné pro daný typ zdi. Háčky a hmoždinky nejsou součástí balení.
SK Zrkadlo zaveste pomocou otvorov na zadnej strane zrkadla podľa pokynov na inštaláciu. Použite hmoždinky s háčikmi, ktoré sú vhodné pre druh steny v domácnosti, predávajú sa osobitne.
FR Accrochez le miroir à l'aide des trous situés à l'arrière du cadre, conformément à la notice d'installation. Utilisez des crochets adaptés au type de mur de votre maison, vendus séparément.
NL Hang de spiegel op met behulp van gaten aan de achterkant van het frame volgens de montageinstructie. Gebruik daarbij penhaken geschikt voor het type muur in uw huis, afzonderlijk verkocht.
RO Agățați oglinda folosind orificiile din partea din spate a cadrului conform instrucțiunilor de instalare. Utilizați cărlige cu dibluri potrivite tipului de perete din locuința dvs., vândute separat.

2

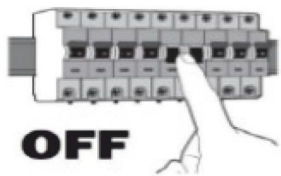
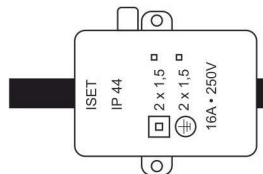
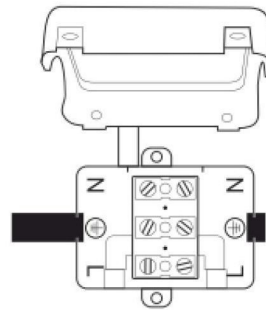
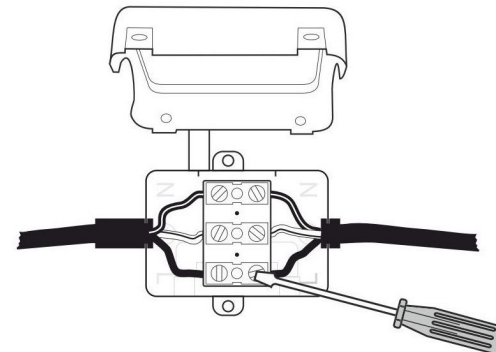
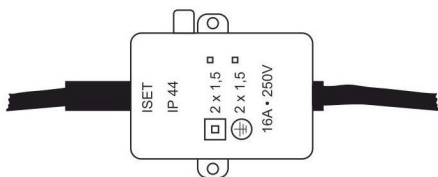


1



1

Voltage: 230V~
Frequency: 50Hz
Protection: IP44

**IP 44****CE****2****3****4****5****CZ**

"Tento výrobek obsahuje zdroj světla s energetickou třídou G".

Pouze do interiéru!

Produkt je určen pro montáž na zeď. Světelný zdroj tohoto svítidla nevy měňte pokud přestane svítit, v tomto případě musí být vyměněno celé svítidlo. Pokud je kabel poškozen musí být vyměněn přímo výrobcem, jeho servisním technikem, nebo kvalifikovanou osobou. Tak aby se předešlo jakémukoliv riziku.

SK

"Tento výrobok obsahuje zdroj svetla s energetickou triedou G".

Iba do interiéru!

Produkt je určený na montáž na stenu. Svetelný zdroj tohto svietidla nevy mienajte ak prestane svietit, v tomto prípade musí byť vymenené celé svietidlo. Ak je kábel poškodený musí byť vymenený priamo výrobcem, jeho servisným technikom, alebo kvalifikovanou osobou. Tak aby sa predišlo akémukoľvek riziku.

GB

"This product contains a light source with energy efficiency class G".

Only for interior!

The product is destined for wall mounting. The light source of this luminaire can not be replaced when the light source is consumed should be replaced whole luminaire. If the outer or rope is damaged, it should only be replaced by the manufacturer or its serviceman or similarly qualified person to avoid any risk.

SE

"Denna produkt innehåller en ljuskälla med energieffektivitetsklass G".

Endast för interiör!

Ljuskällan för denna armatur kan inte bytas ut när ljuskällan förbrukades, borde bytas ut hela armaturen.

Om den yttre tråden eller repet är skadad, ska den endast bytas ut av tillverkaren eller dess serviceman eller liknande kvalificerad person för att undvika risk.

DE

"Dieses Produkt enthält eine Lichtquelle der Energieeffizienzklasse G".

Nur für Innenräume!

Die Lichtquelle dieses Beleuchtungskörpers ist nicht austauschbar, wenn die Lichtquelle verbraucht ist, muss der gesamte Beleuchtungskörper ausgetauscht werden.

Ist das äußere Kabel oder die äußere Schnur beschädigt, so darf es nur vom Hersteller oder seinem Techniker oder einer ähnlich qualifizierten Person ersetzt werden, um Risiken zu vermeiden.

RO

"Acest produs conține o sursă de lumină cu clasa de eficiență energetică G".

Numai pentru uz de interior!

Sursa de lumină a acestui corp de iluminat nu este înlocuibilă, atunci când sursa de lumină este uzată, trebuie înlocuit întregul corp de iluminat.

Dacă cablul exterior sau sfoara sunt deteriorate, acestea ar trebui înlocuite numai de producător sau de angajatul service-ului sau de o persoană cu calificare similară, pentru evitarea riscurilor.

FR

"Ce produit contient une source lumineuse de classe d'efficacité énergétique G".

Pour l'intérieur uniquement!

La source lumineuse de ce luminaire n'est pas remplaçable, lorsque la source lumineuse est usée, le luminaire entier doit être remplacé.

Si le câble ou le cordon externe est endommagé, il ne doit être remplacé que par le fabricant ou son technicien de maintenance ou une personne de qualification similaire, afin d'éviter tout risque.

NL

"Dit product bevat lichtbron met een energie-efficiëntieklasse G".

Alleen voor interieurs!

De lichtbron van deze armatuur is niet vervangbaar, wanneer de lichtbron versleten is moet de gehele behuizing worden vervangen.

Als de externe kabel of de leiding beschadigd is, mag deze alleen worden vervangen door de fabrikant of diens servicemonteur of soortgelijk gekwalificeerd persoon, om risico's te voorkomen.