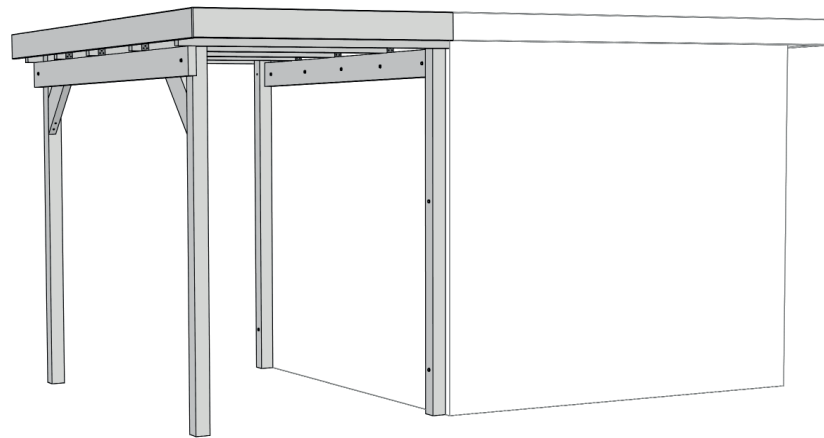




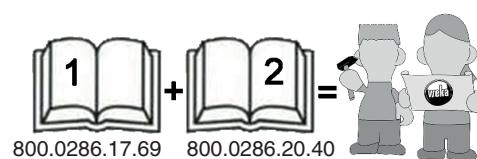
www.weka-holzbau.com

Erweiterung Dachanbau

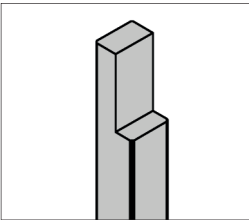
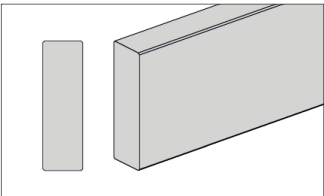
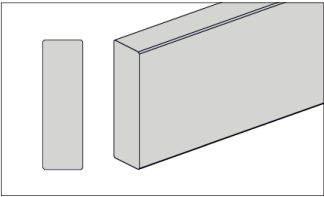
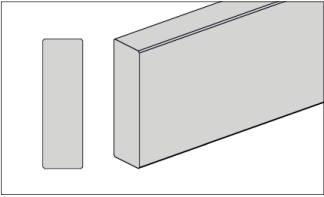
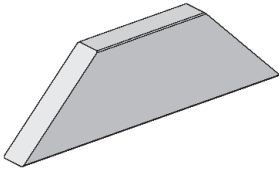
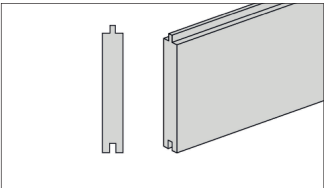


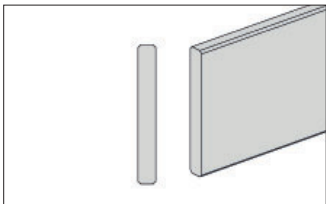
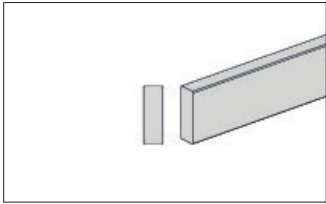
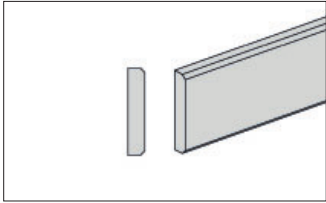
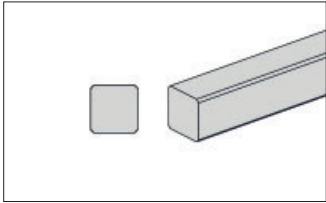
100.2830.10015












Montage-, Bedienungs- und Wartungsanleitung



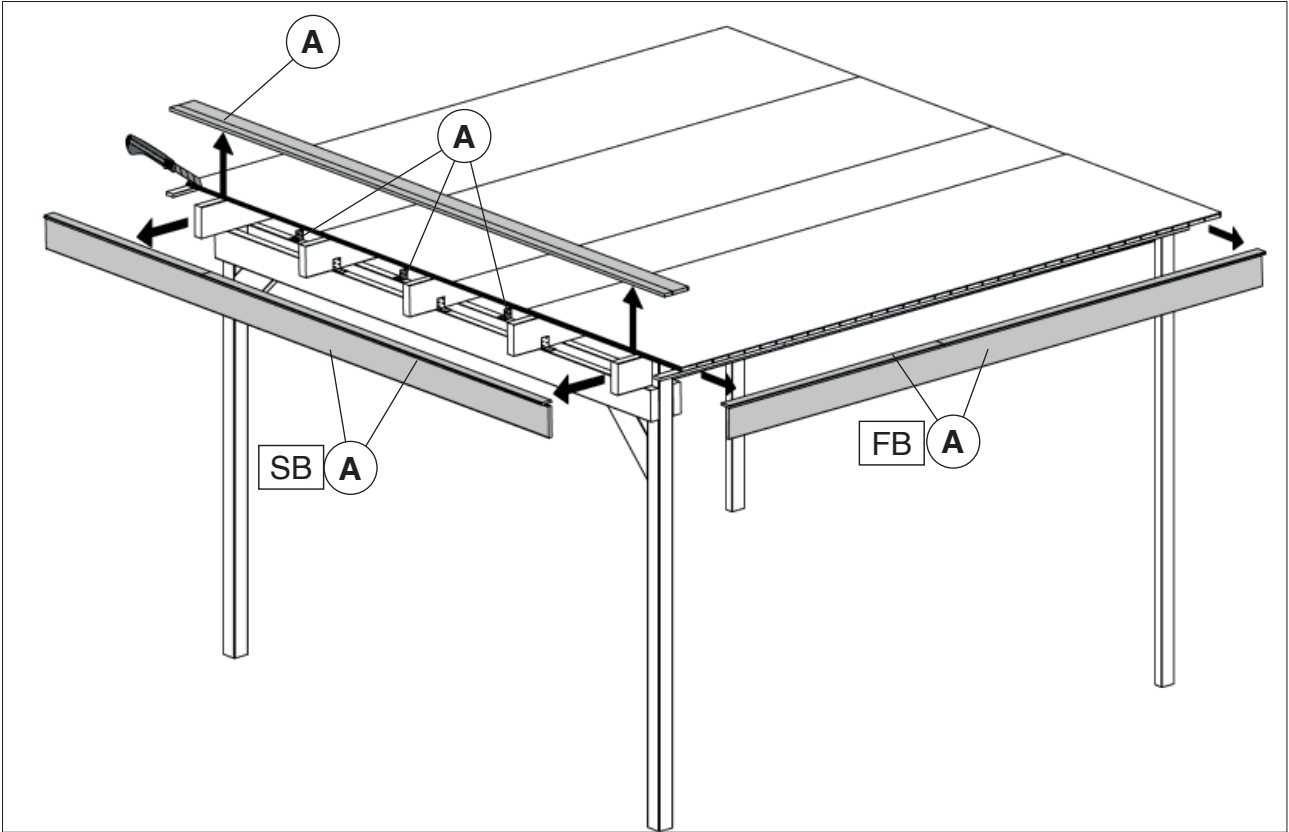
Stand: 2102

Pos	Bild	Abmessung (mm)	Anzahl (Stück)
-	-	-	-
②	G100.14.0058 	80/80/2200	2
③	R002.0350.1598 	45/146/1598	2
④	R002.0350.1723 	45/146/1723	3
⑤	R002.0350.2950 	45/146/2950	2
⑥	G100.04.0083 	45/146/500	2
⑦	R002.0091.3344 	15,5/96/3344	18

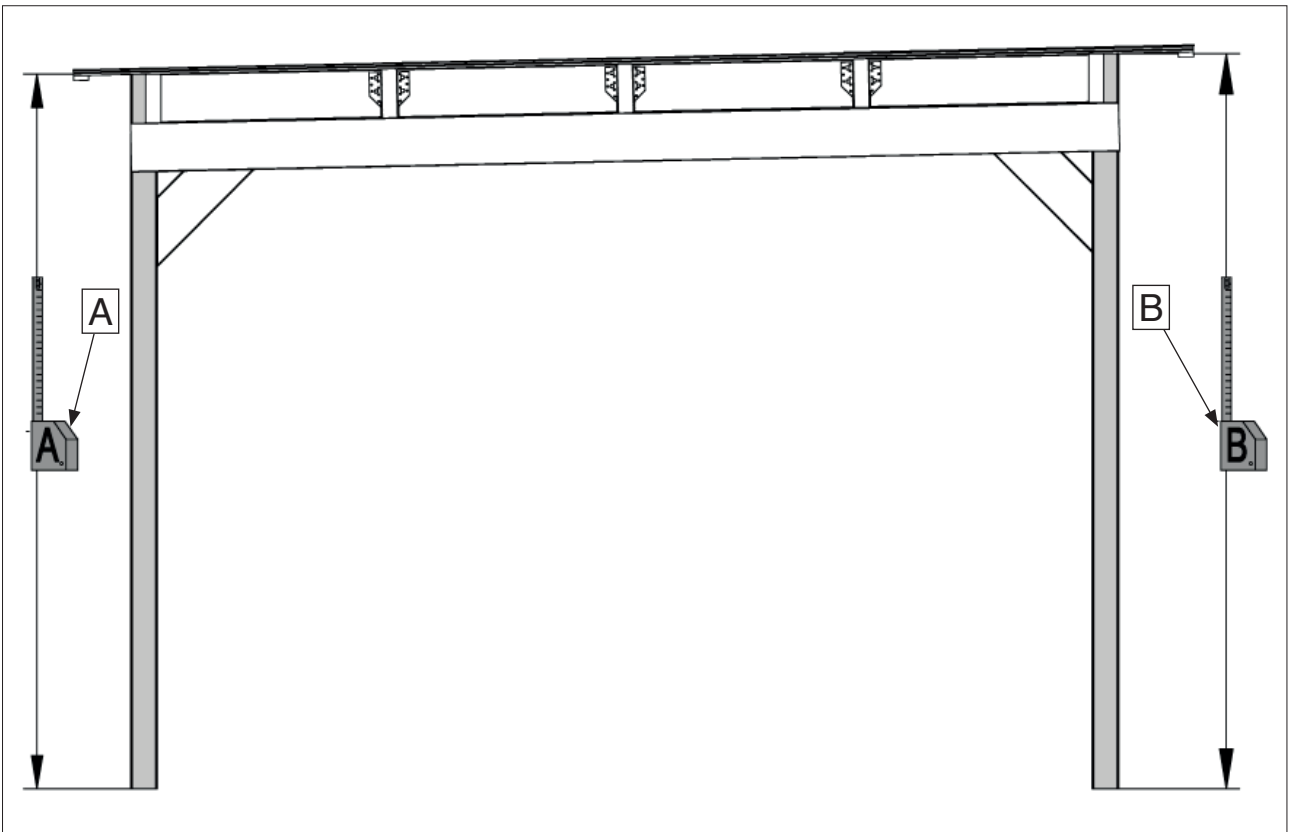
Pos	Bild	Abmessung (mm)	Anzahl (Stück)
8	R002.0560.1610 	18,5/146/1610	1
9	R002.0530.1775 	15/45/1775	2
10	R002.0400.1825 	11/58/1825	1
11	R002.0255.1930 	40/40/1930	1

Pos	Bild	Abmessung (mm)	Anzahl (Stück)
M1	K001.3035.0004 	3,5 x 30	50
M2	K001.8050.0004 	5,0 x 80	15
M3	K001.1250.0004 	5,0 x 120	4
M4	K002.2050.0004 	5,0 x 20	50
M5	K031.5050.0001 	50/50/40	6
M6	K008.9008.0001 	8,0 x 90	4
M7	K008.1008.0001 	8,0 x 100	10
M8	K008.1808.0001 	8,0 x 180	4
M9	K020.8400.0001 	2/24/8,4	36
M10	K024.0800.0001 	M8	18
M13	K010.5022.0001 	2,2 x 55	300

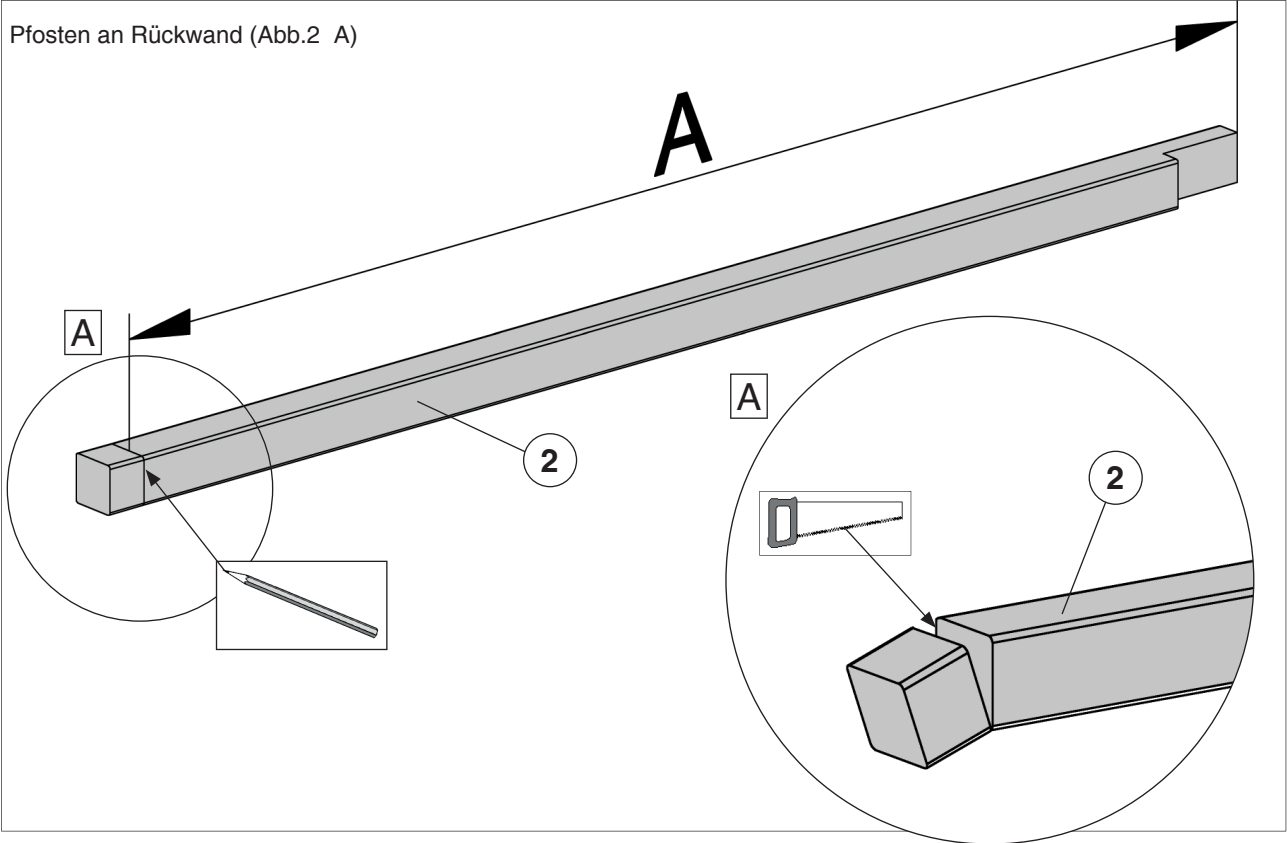
1



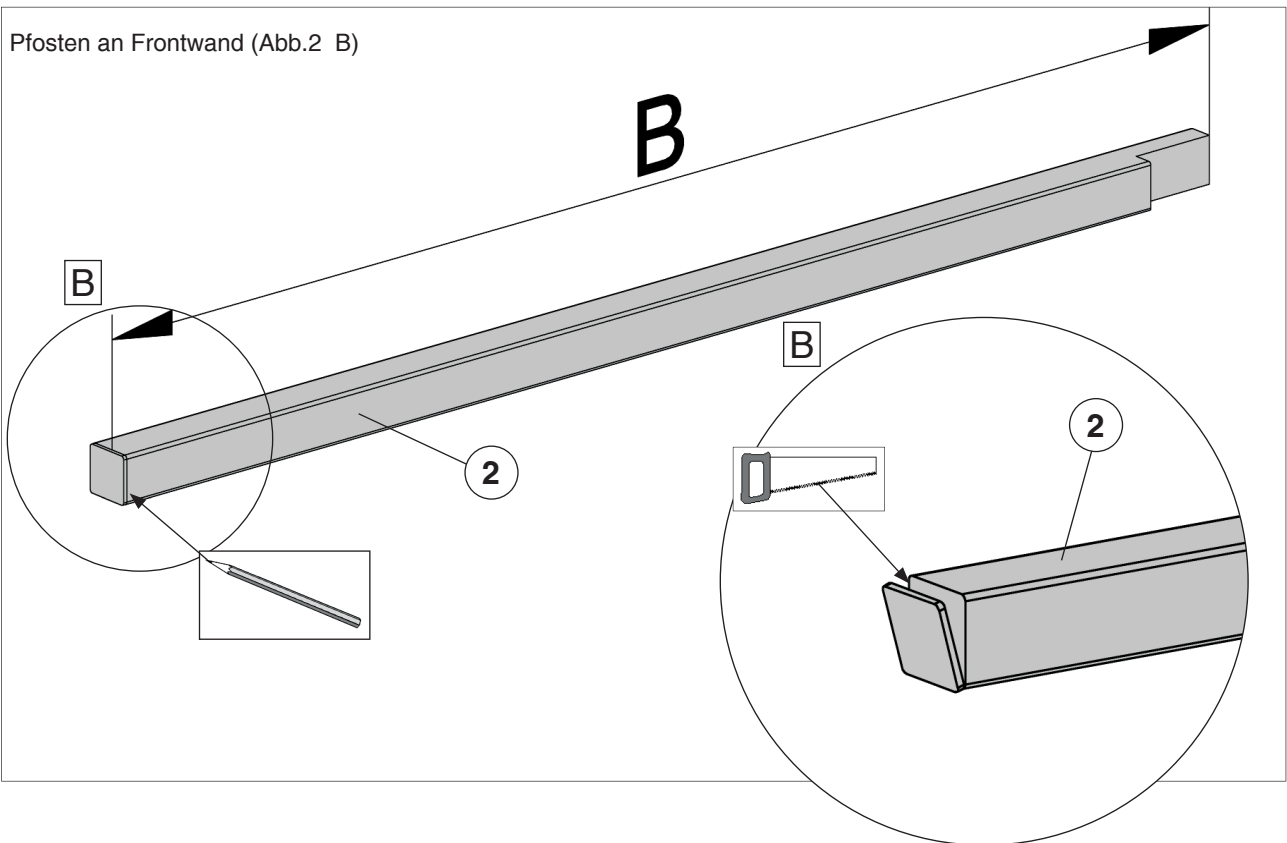
2



Pfosten an Rückwand (Abb.2 A)

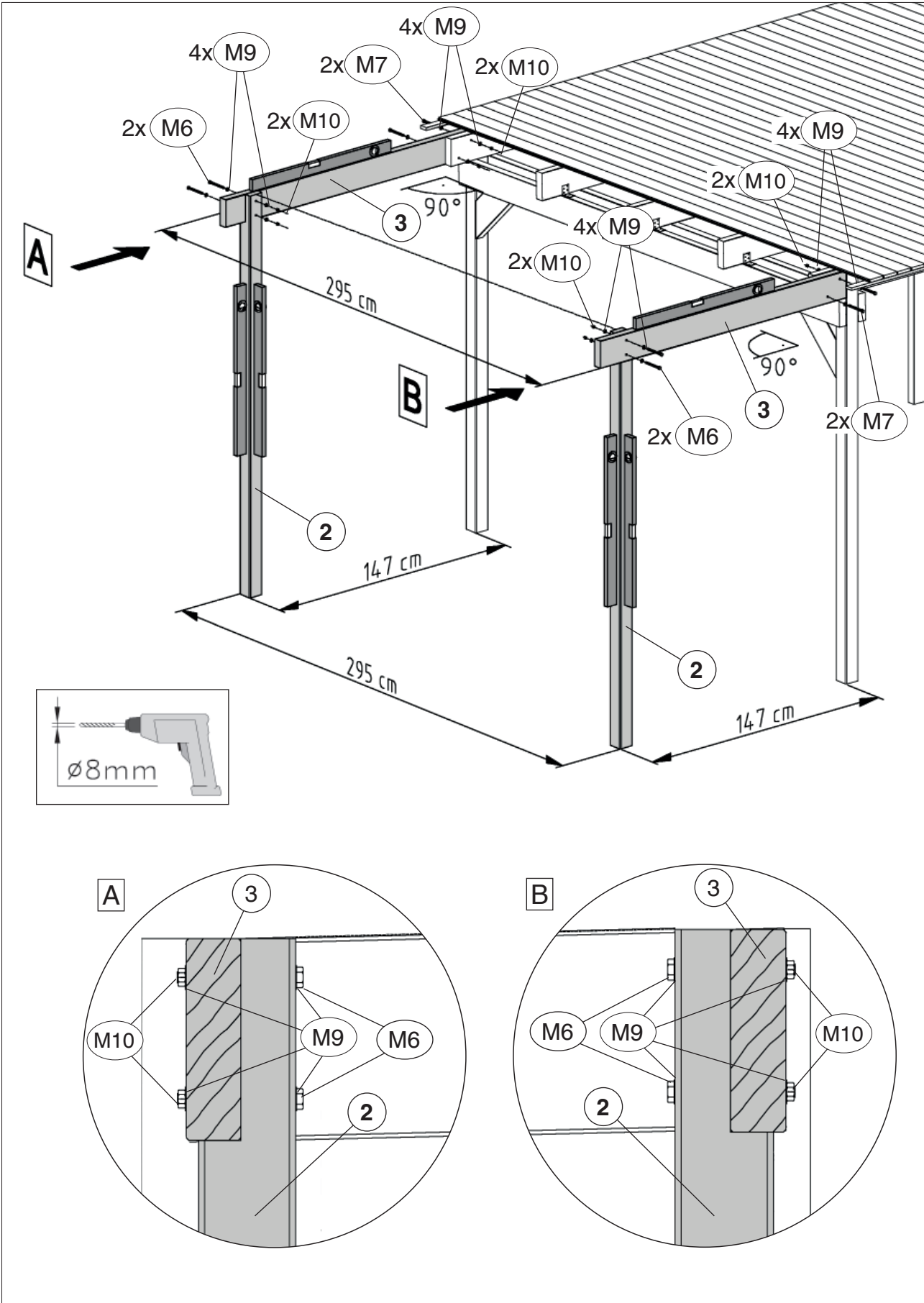


Pfosten an Frontwand (Abb.2 B)





4



	M6 M8 x 90		M9 2/24/8,4
	M7 M8 x 100		M10 M8

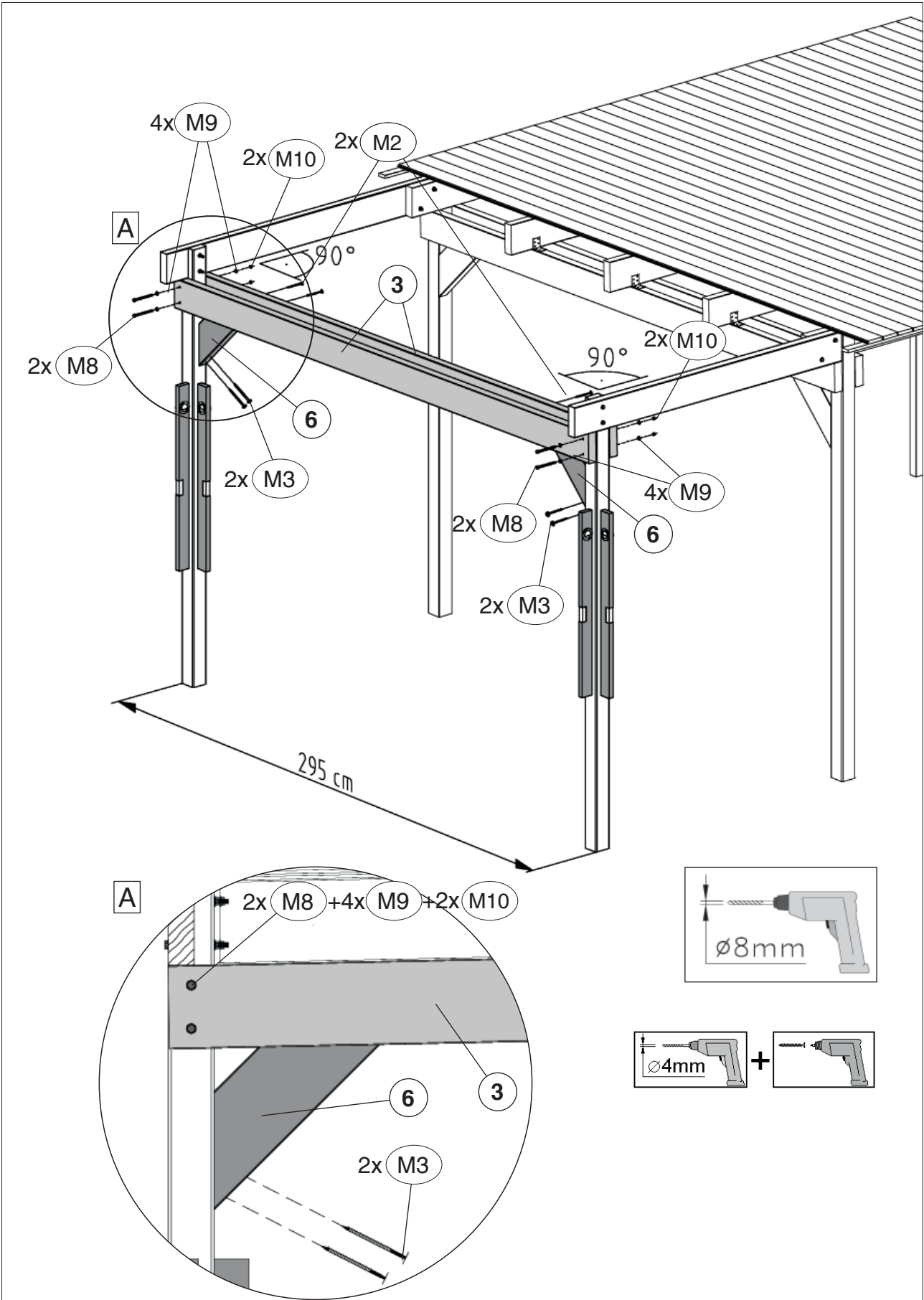


5



	M2 5,0 x 80
	M3 5,0 x 120

	M8 M8 x 180



 	M9 2/24/8,4
	M10 M8

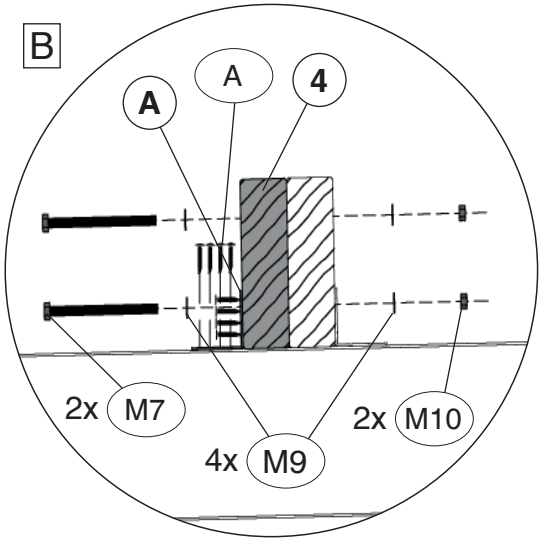
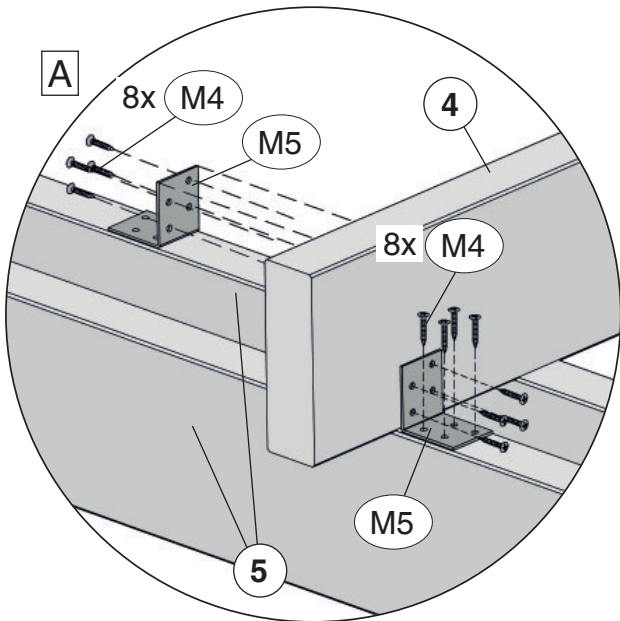
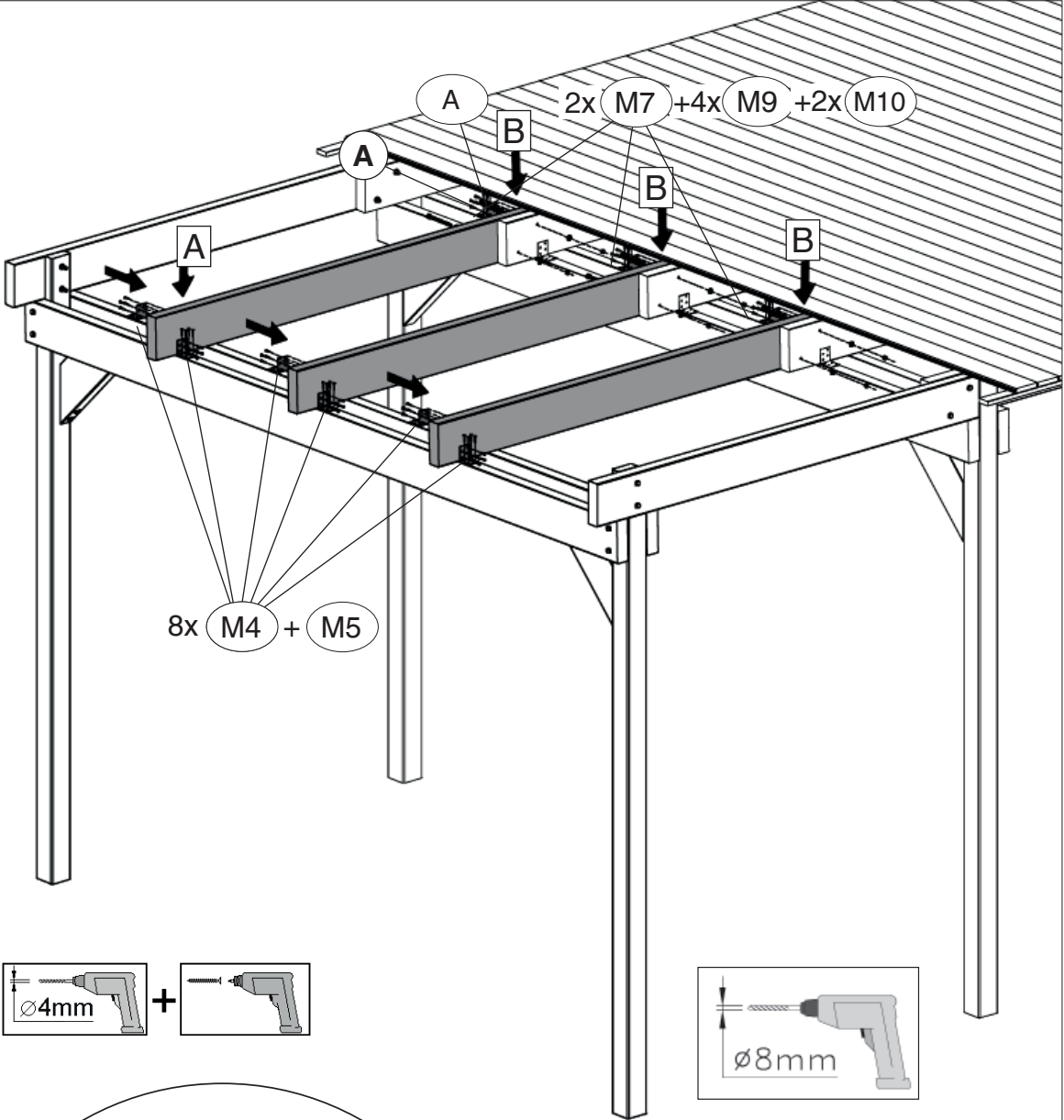


6


	M4	5,0 x 20
	M5	50/50/40

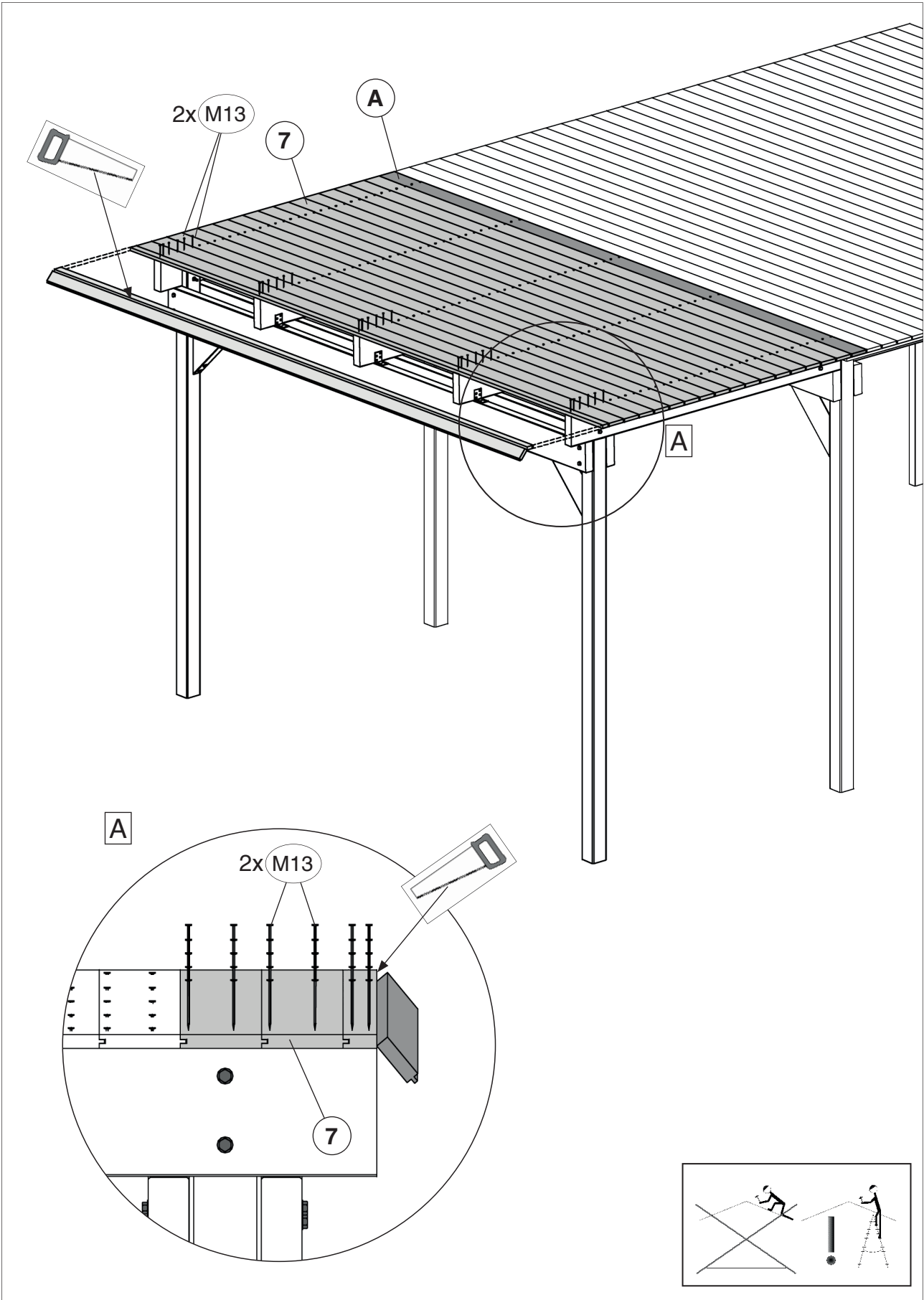
	M7	M8 x 100

	M9	2/24/8,4
	M10	M8

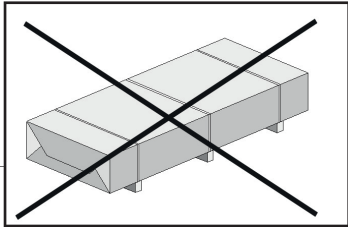


7

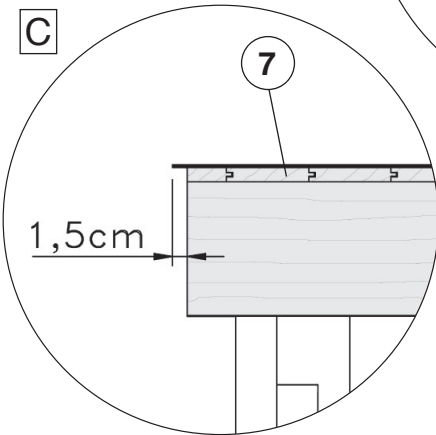
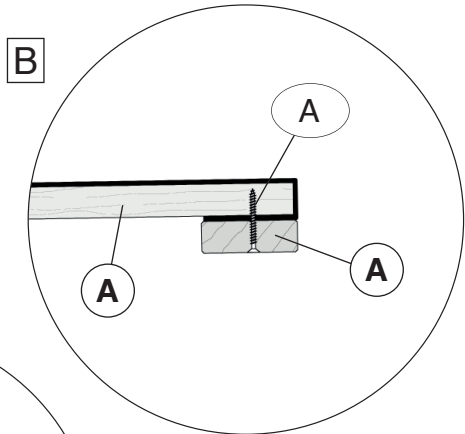
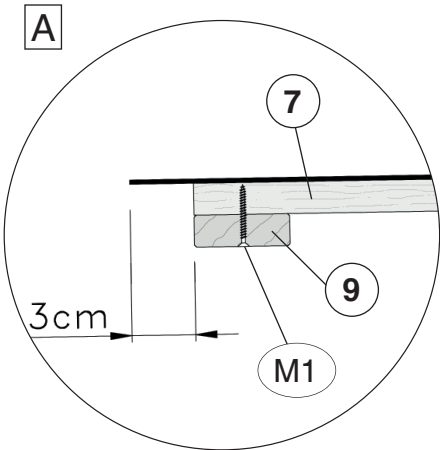
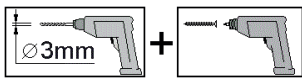
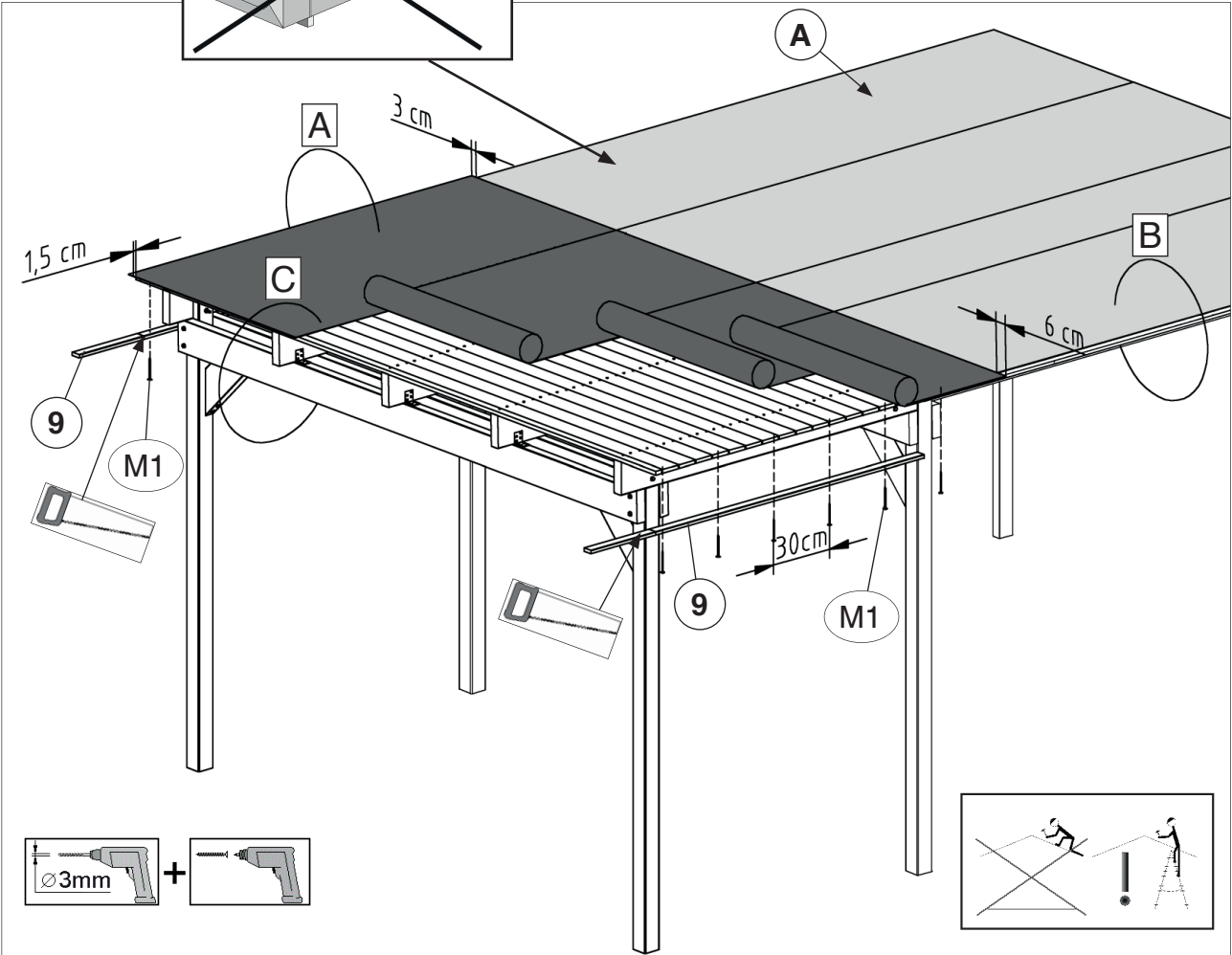
	M13 2,2 x 55




8

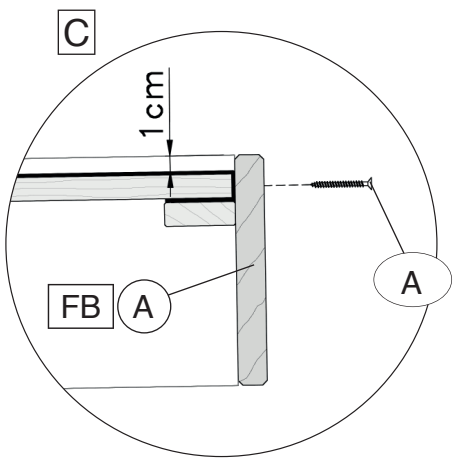
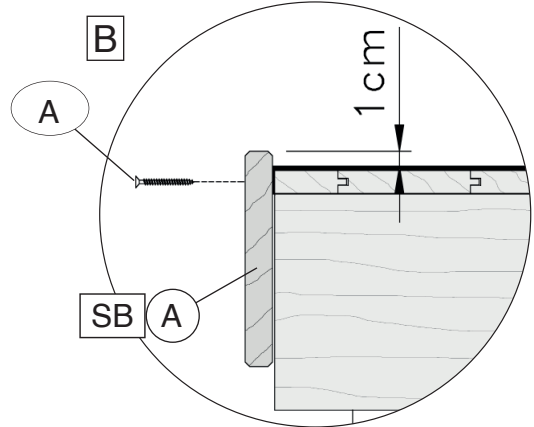
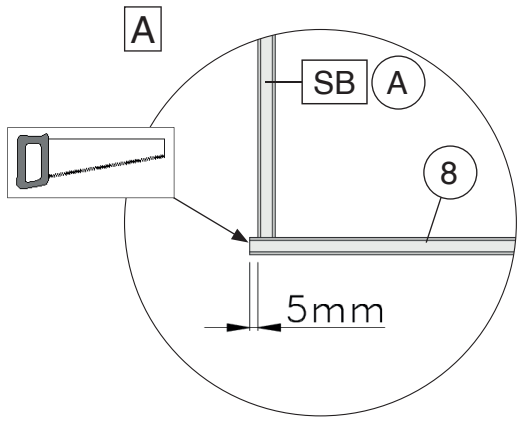
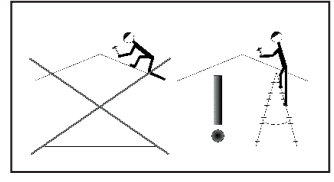
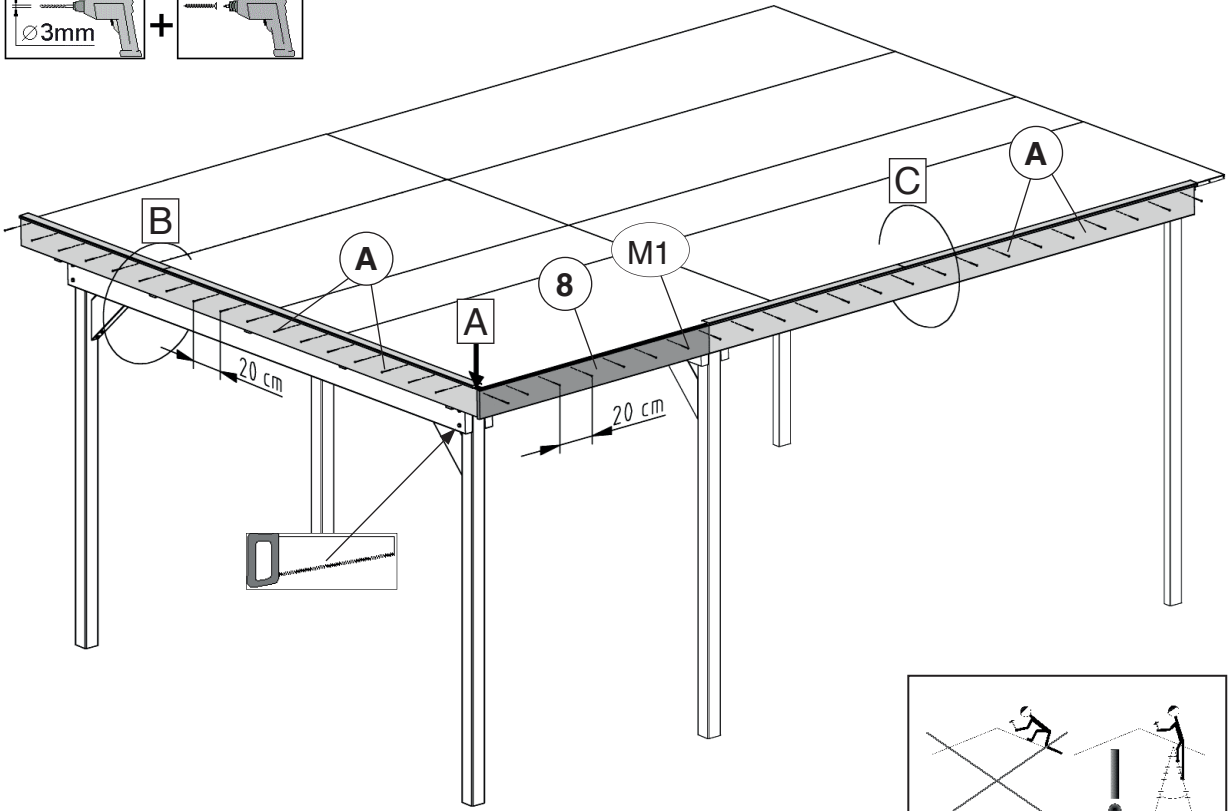
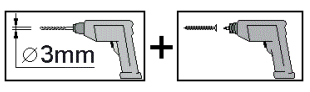


	M1 3,5 x 30

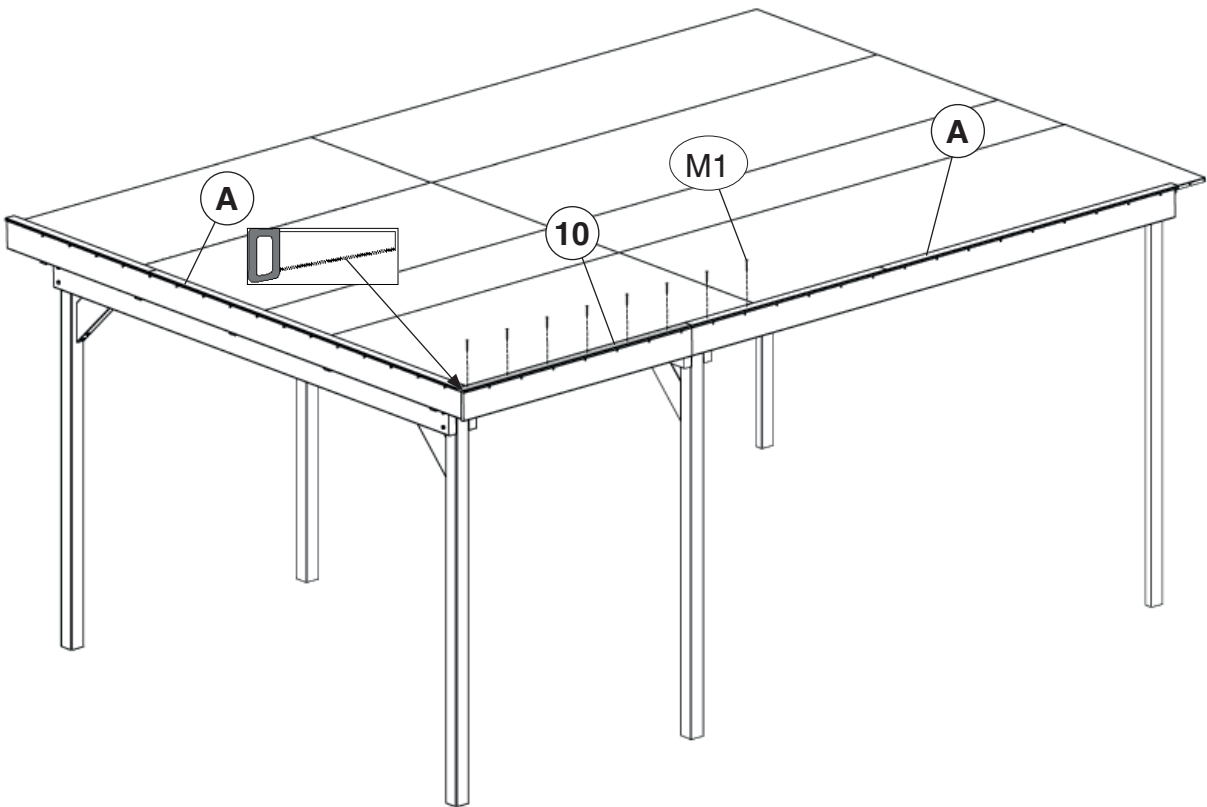
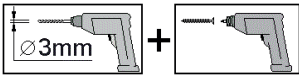
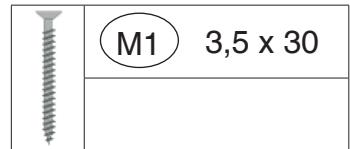


9

	M1 3,5 x 30
---	-------------



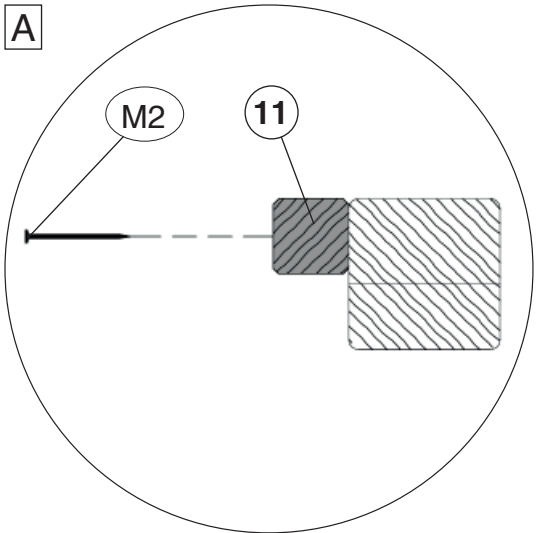
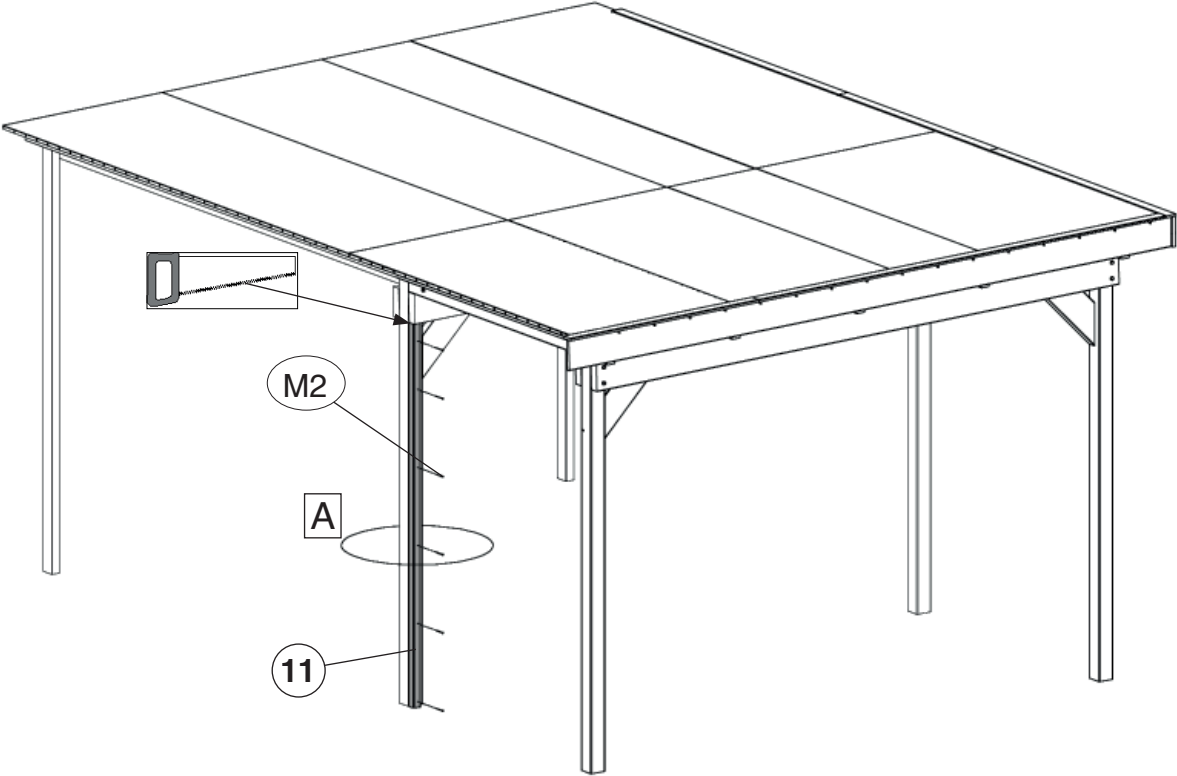
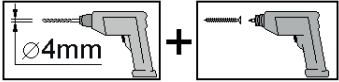
10



11



Arbeitsschritt zur Montage einer zusätzlichen Rückwand



www.weka-holzbau.com



WEKA Holzbau GmbH

Johannesstr. 16, 17034 Neubrandenburg

Tel.: +49 (0)395 42908-0

Fax: +49 (0)395 42908-83

Mail: info@weka-holzbau.com

Web: www.weka-holzbau.com

MA Art.-Nr.: 800.0286.17.69