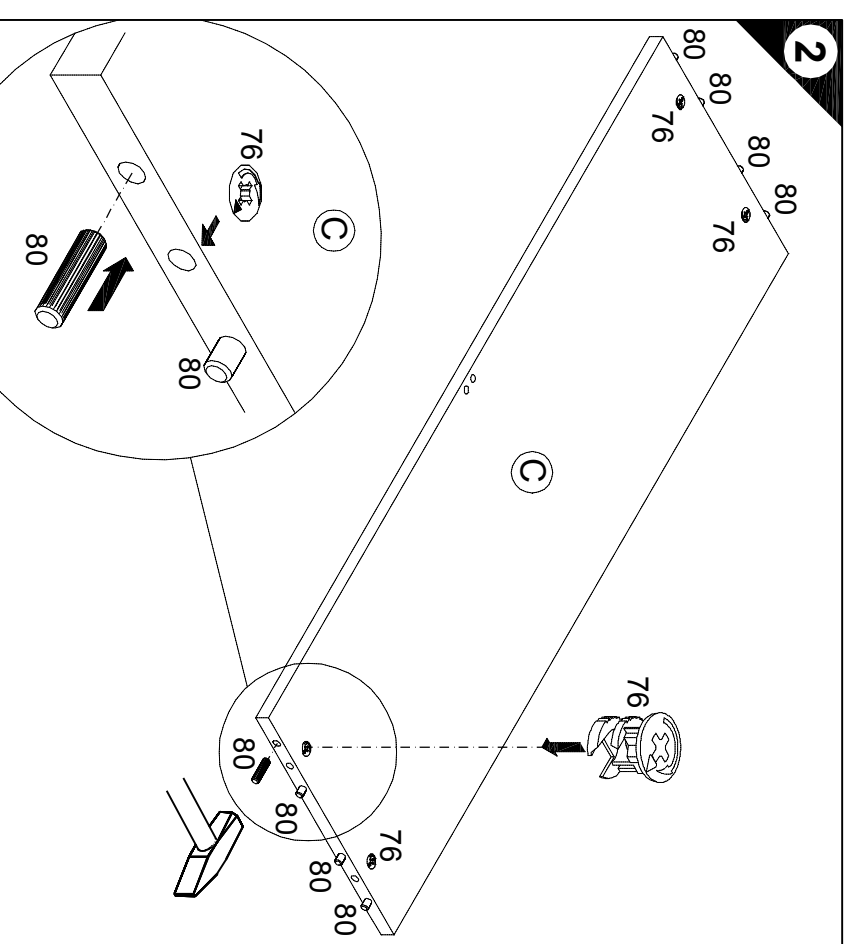
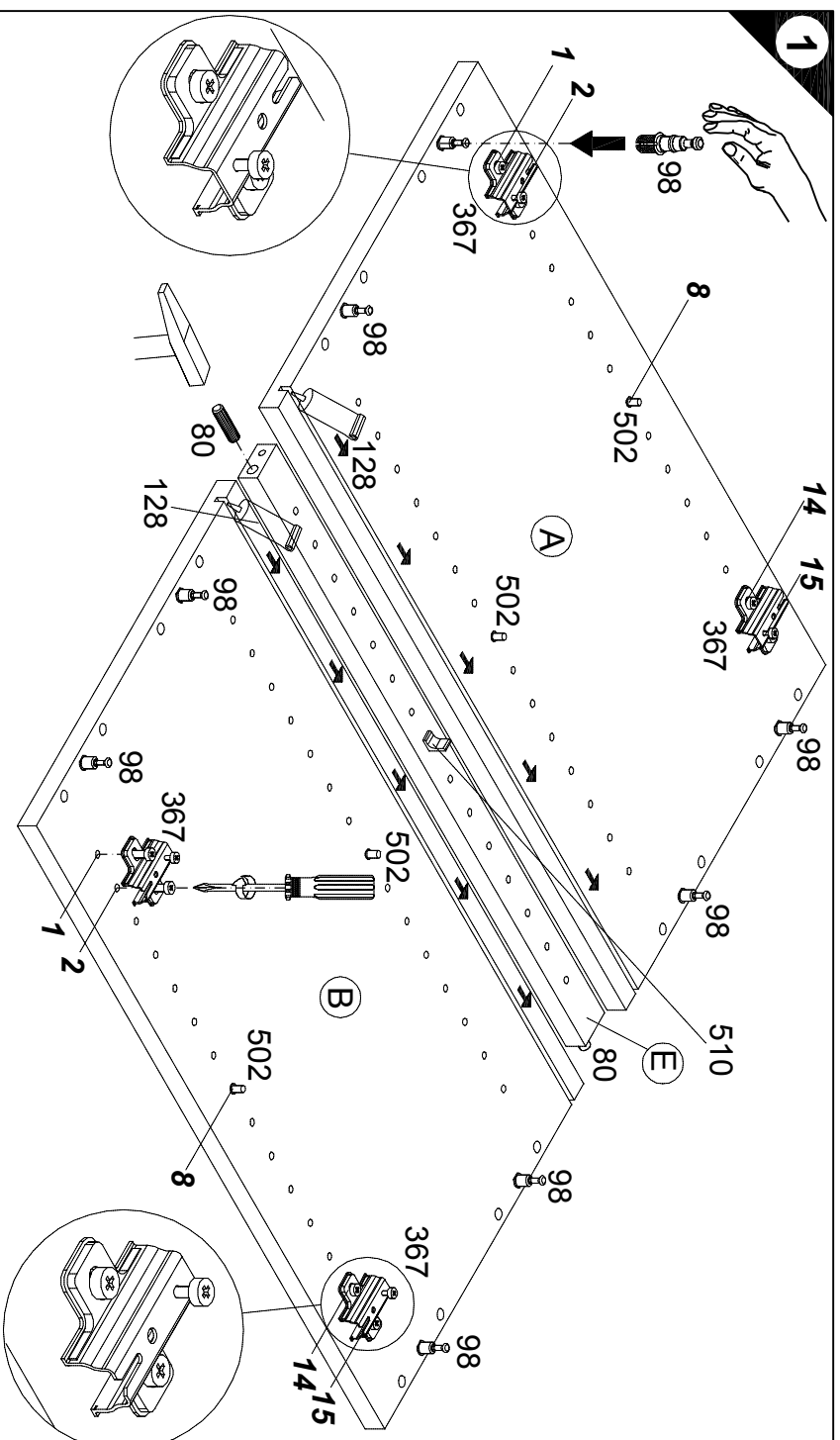
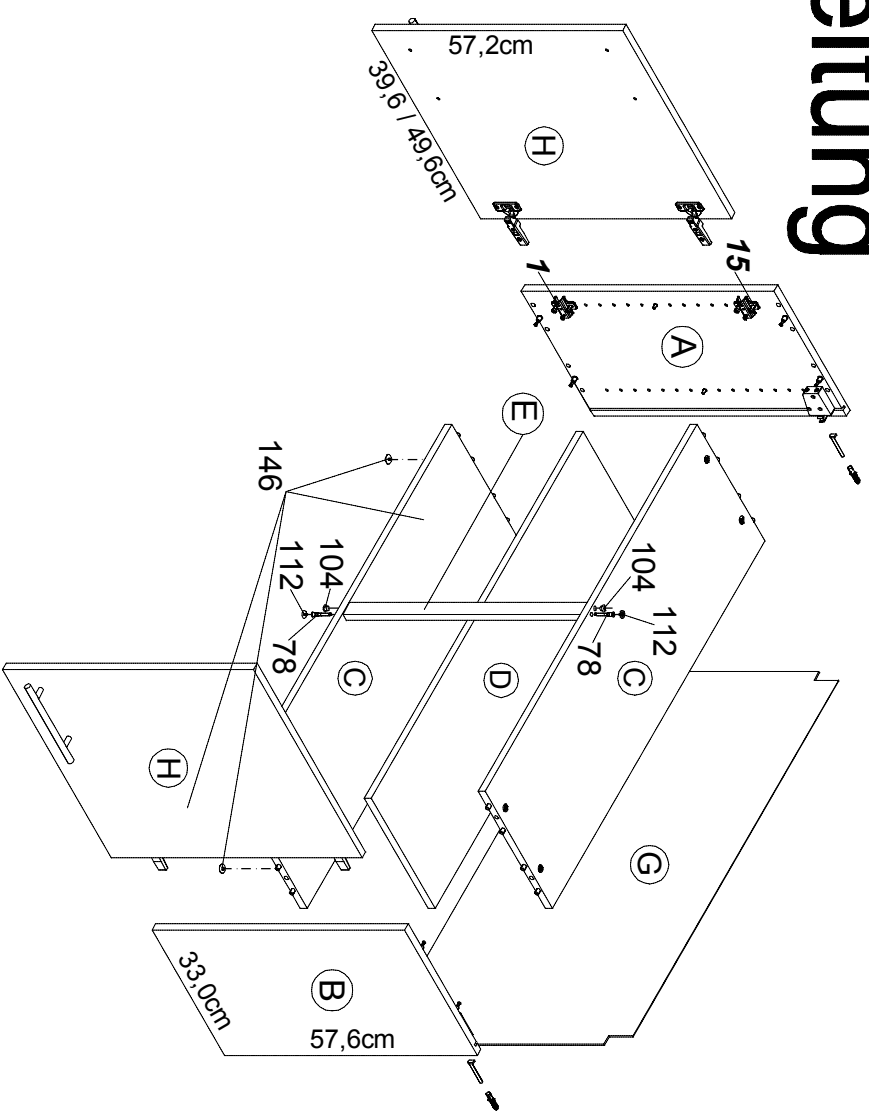


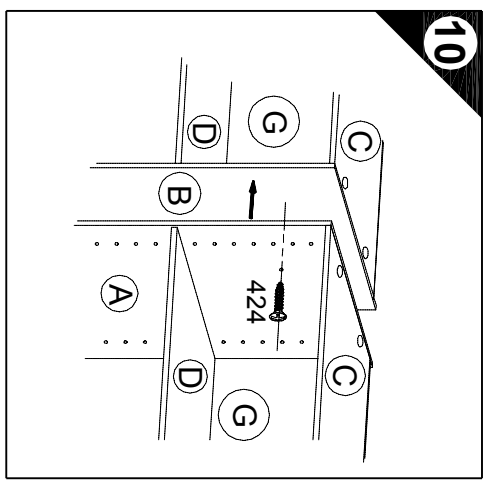
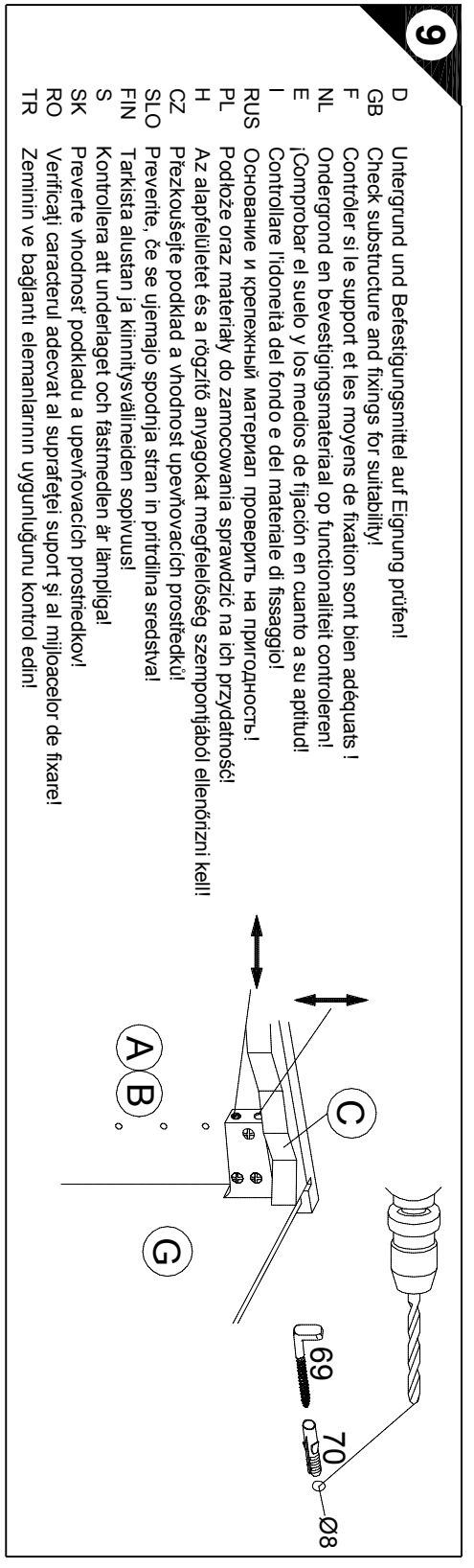
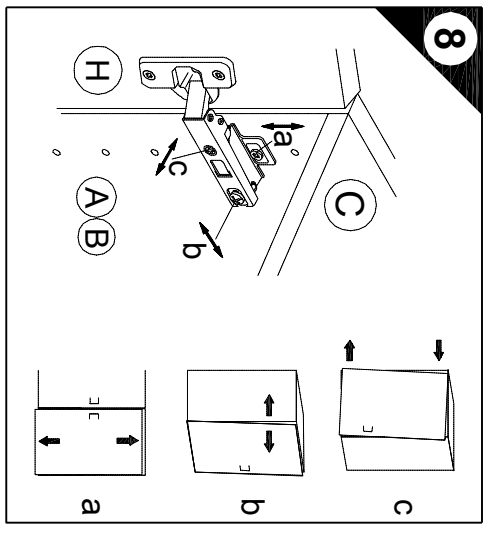
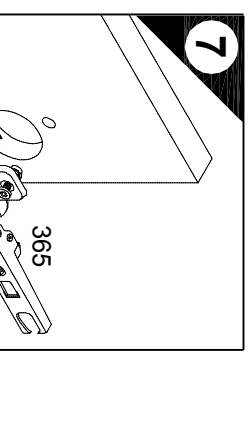
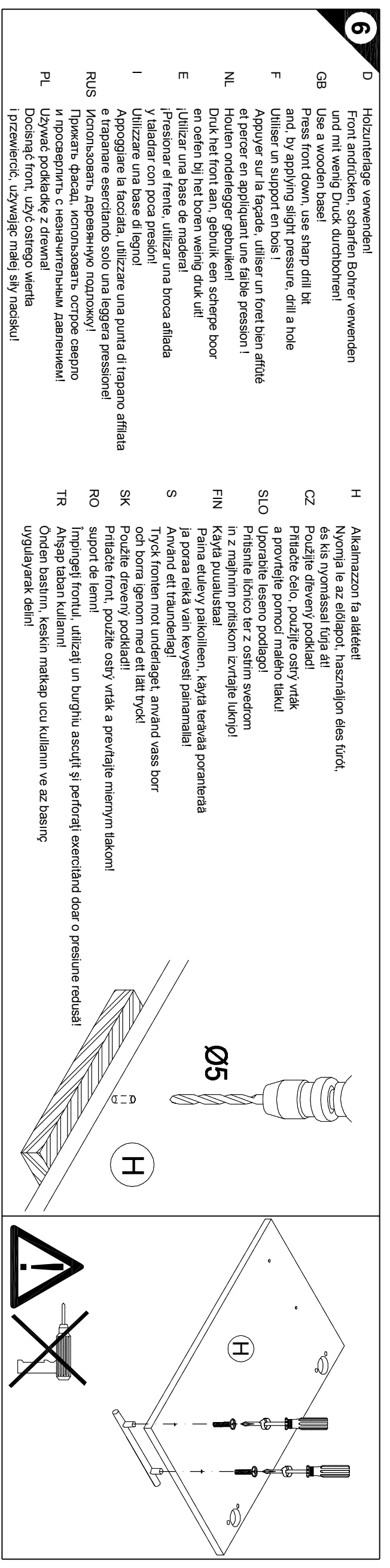
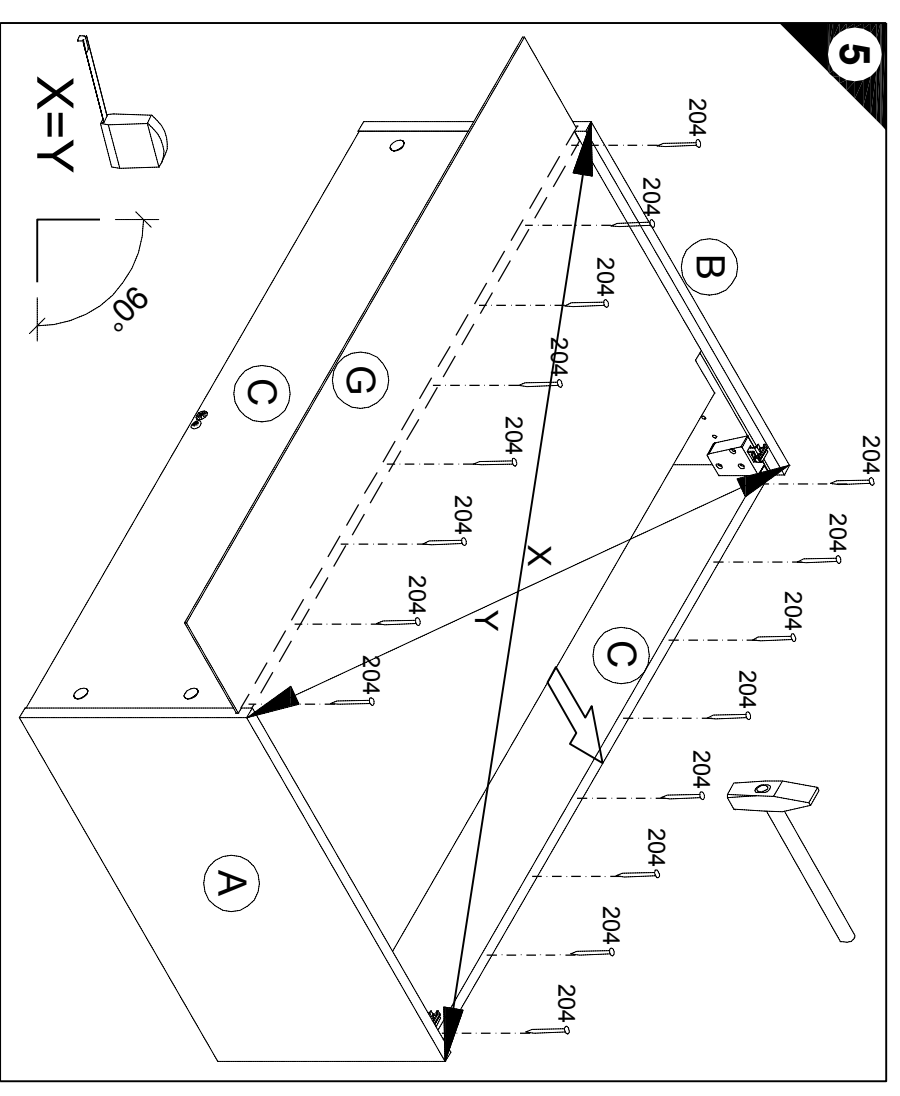
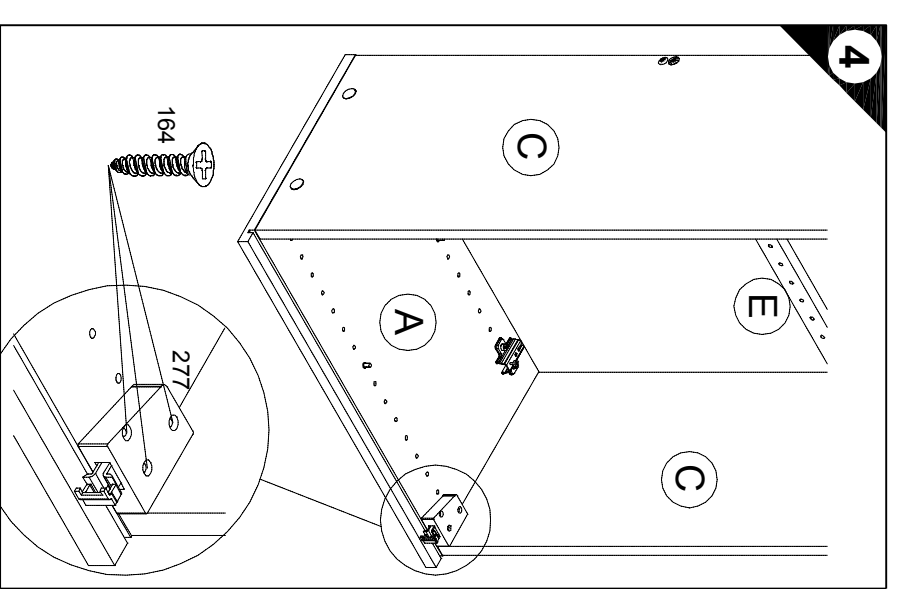
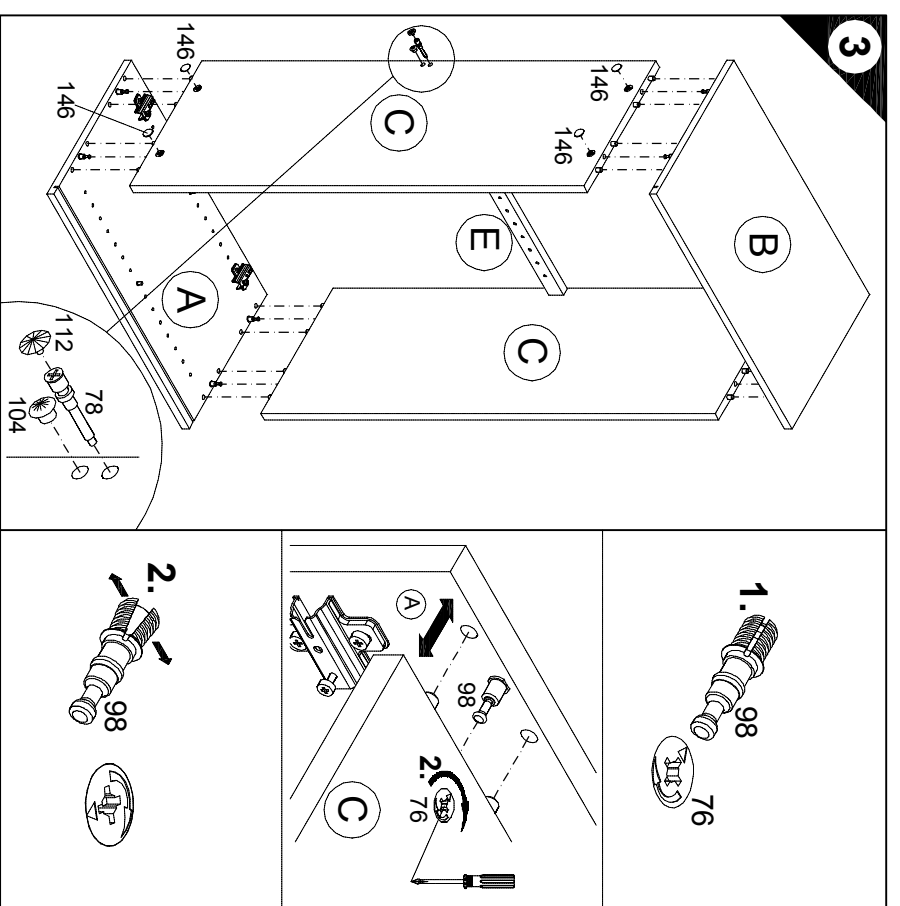
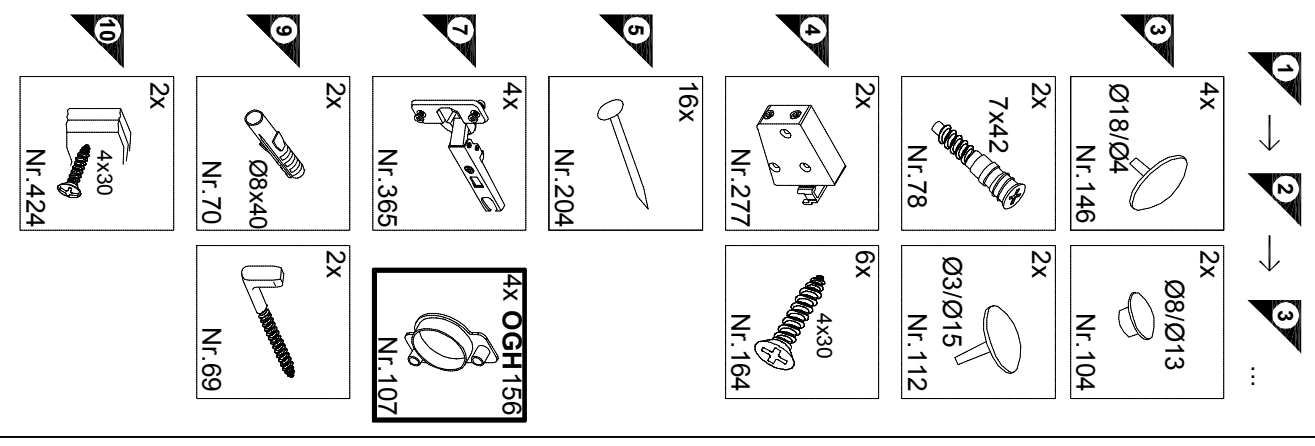
Montageanleitung



Service-Hotline
01805-678101
0,14€ pro Minute
+ +49 für Österreich
Auslandstarif pro Minute
service@jaka-bkl.de
voor Nederland en België
00800-40119350
benelux@jaka-bkl.de

- | | | | | | | | | | | | | | | | | | | | | | | | | | | | | | | | | | | |
|-------------|---------------|-------------|-------------|-------------|-------------|-------------|---------------|---------------|-------------|-------------|-------------|-------------|-------------|---------------|---------------|-------------|-------------|-------------|-------------|-------------|----------------|---------------|-------------|-------------|-------------|-------------|-------------|----------------|---------------|-------------|-------------|-------------|-------------|-------------|
| 80cm O806-6 | (A/B) E940036 | (C) E941232 | (D) E940332 | (E) E940100 | (G) E971009 | (H) E940613 | 100cm OG156-6 | (A/B) E940036 | (C) E942231 | (D) E941331 | (E) E940100 | (G) E971026 | (H) E980612 | 100cm OG156-9 | (A/B) E940036 | (C) E942231 | (D) E941331 | (E) E940100 | (G) E971026 | (H) E980612 | 100cm OGH156-6 | (A/B) E940036 | (C) E942231 | (D) E941331 | (E) E940100 | (G) E971026 | (H) E940612 | 100cm OGH156-9 | (A/B) E940036 | (C) E942231 | (D) E941331 | (E) E940100 | (G) E971026 | (H) E940655 |
|-------------|---------------|-------------|-------------|-------------|-------------|-------------|---------------|---------------|-------------|-------------|-------------|-------------|-------------|---------------|---------------|-------------|-------------|-------------|-------------|-------------|----------------|---------------|-------------|-------------|-------------|-------------|-------------|----------------|---------------|-------------|-------------|-------------|-------------|-------------|

Ersatzteile/Spare parts/pièces de rechange/Reserveonderdelen/Piezas de recambio/Ricambi/Затяжные части/Części zamienne/półakceszki/Náhradní části/Nadomestni dell/Varaosat/reservdelar/náhradné diely/Utilizati piese de schimb/Υεδεκ παρταλαρ



D Holzunterlage verwenden!
Front andrücken, scharfen Bohrer verwenden und mit wenig Druck durchbohren!

GB Use a wooden base!
Press front down, use sharp drill bit and, by applying slight pressure, drill a hole

F Utiliser un support en bois !
Appuyer sur la façade, utiliser un foret bien affûté et percer en appliquant une faible pression !

NL Houten onderlegger gebruiken!
Druk het front aan, gebruik een scherp boor en oefen bij het boren weinig druk uit!

E !Utilizar una base de madera!
!Presionar el frente, utilizar una broca afilada y taladrar con poca presión!

I Utilizzare una base di legno!
Appoggiare la facciata, utilizzare una punta di trapano affilata e tarparla esercitando solo una leggera pressione!

RUS Использовать деревянную подложку!
Прижать фасад, использовать острое сверло и проворачивать с незначительным давлением!

PL Używać podkładkę z drewna!
Docisnąć front, użyć ostrygo wiertła i przewiercić, używając małej sily nacisku!

H Alkalmazzon fa alátételt!
Nyomja le az előlapot, hasznájon éles fűrt, és kis nyomással fúrja át!

CZ Použijte dřevěný podklad!
Přitlačte čelo, použijte ostrý vrták a prověřte pomocí malého tlaku!

SLO Uporabite leseno podlaglo!
Pritisnite lico ter z ostrim svetrom in z majhnim pritiskom izvrtajte luknjo!

FIN Käytä puualustaa!
Paina etulevy paikoilleen, käytä terävää poranterää ja poraa reikä vain kevyesti painamalla!

S Använd ett träunderlag!
Tryck fronten mot underlaget, använd vass borr och borra igenom med ett lätt tryck!

SK Použite drevený podklad!
Pritlačte front, použite ostrý vrták a prevěřte malým tlakom!

RO suport de lemn!
Împingeți frontul, utilizați un burghiu ascuțit și perforați exercitând doar o presiune redusă!

TR Ahşap taban kullanın!
Önden bastırın, keskin matkap ucunu kullanın ve az basınç uygulayarak delin!

OGH156-6 / -9