

## GroJaFertigzaun | DIY

Garden



- Akkuschauber mit Kreuzschlitz Bit

- Geeignete ebene Unterlage

Lagern Sie die Elemente mit der Originalverpackung fachmännisch auf ebenem, trockenem und gut belüftetem Untergrund. Achten Sie darauf, dass die verpackte Ware nicht in der direkten Sonne oder bei Feuchtigkeit gelagert wird. Die Profile nicht bei Temperaturen unter 5°C verbauen!

Prüfen Sie die einzelnen Elemente vor der Bearbeitung. Mit Beginn der Verarbeitung erkennen Sie das Erscheinungsbild und die Eigenschaften des Materials als einwandfrei an. Variationen in Farbe und Struktur sind rohstoffbedingt und zulässig. Die Oberfläche bekommt dadurch ein natürliches Erscheinungsbild.

GroJaFertigzaun WPC/BPC-Profile bestehen aus Holz- bzw. Bambus-Polymer-Composite, einem Werkstoff aus Naturfasern und HDPE (High Density Poly-Ethylen). WPC/BPC-Profile sind durchgefärbt und benötigen keinen zusätzlichen Anstrich. Durch Witterungseinflüsse kann es im Laufe der Zeit zu leichten Farbveränderungen kommen, dies stellt keinen Reklamationsgrund dar. Die Herstellung erfolgt ohne Klebstoffe. Die Rohstoffe kommen aus der Naturstoffverarbeitung und der erneuten Verwendung von Kunststoffen.

WPC/BPC ist wasserabweisend und weitgehend unempfindlich gegen Insektenfraß, Pilzbefall, Rissbildung und eignet sich hervorragend für den Einsatz im Außenbereich. WPC/BPC ist ungeeignet für feuchte Bereiche mit fehlender Luftzirkulation, extreme Temperaturwechsel und Bauteile mit statisch tragender Funktion!



**Die vorliegende Montageanleitung dient zur Unterstützung für den Aufbau vom GroJaFertigzaun DIY-Sichtschutzsystem!**

**Wichtig:** Bevor Sie mit der Montage beginnen, lesen Sie sich diese Montageanleitung sorgfältig durch und kontrollieren Sie, ob alle Werkzeuge und Arbeitsmaterialien bereit liegen.

Diese Anleitung wurde nach bestem Wissen erstellt. Die Firma GROEN & JANSSEN GmbH Kunststoffvertrieb übernimmt keine Verantwortung/Gewährleistung für Schäden, die durch Nichtbeachtung dieser Anleitung oder fehlerhafte Montage entstehen.



**Wichtig:**

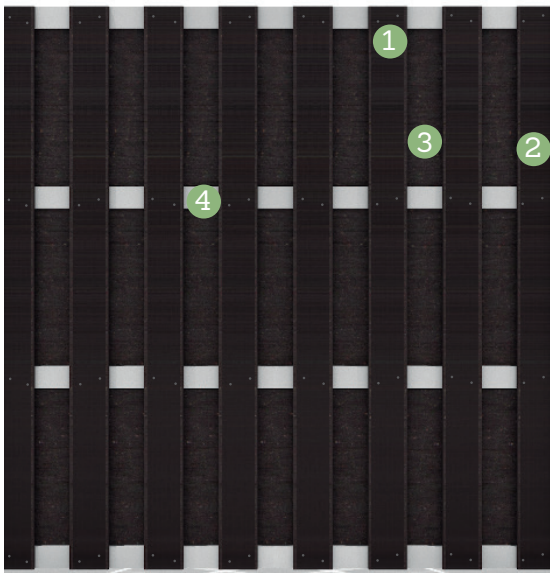
Fehlerhafter Aufbau kann die Haltbarkeit beeinträchtigen oder das Material beschädigen. Achten Sie auf eine ordnungsgemäße Montage.

Der Aufbau sollte vorzugsweise durch zwei Personen vorgenommen werden. Wir empfehlen die Montage durch den Fachhandwerker. Die Montage muss mit den passenden und freigegebenen Systemkomponenten erfolgen.



Die Sendung darf im verpackten Zustand **NICHT** der Feuchtigkeit ausgesetzt werden. Durch Staunässe entsteht Flecken- und Schimmelbildung (auch rote Flecken). Dieses stellt **KEINEN** Reklamationsgrund dar, da alle Elemente, Profile und Pfosten in einem einwandfreien Zustand unser Lager verlassen.

## Inhalt




1  120 Schrauben

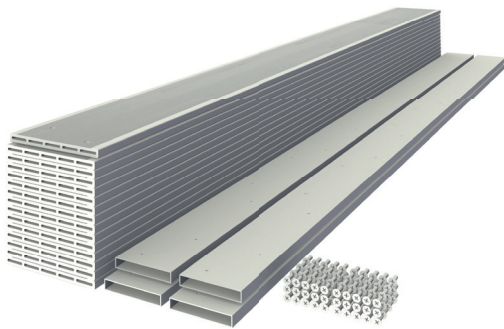
2  8 Füllungen

3  7 Füllungen

4  4 Querriegel

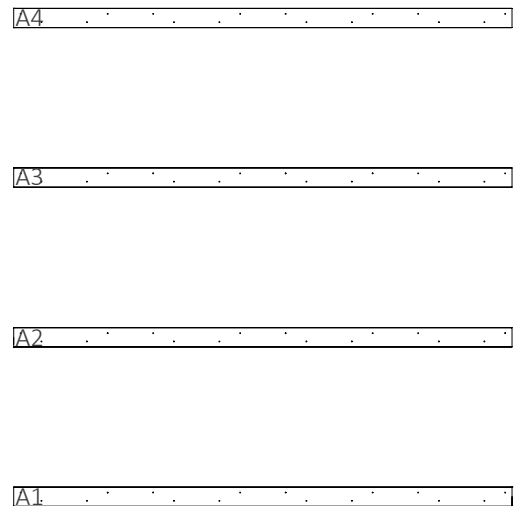
5  1 Montageanleitung DIY  
1 Montageanleitung GroJaFertigzaun

### 1 Inhalt prüfen



1 | Kartoninhalt auf Beschädigungen und Vollständigkeit prüfen. Bei Schäden oder Beeinträchtigung der Ware bitte den Fachhandel kontaktieren.

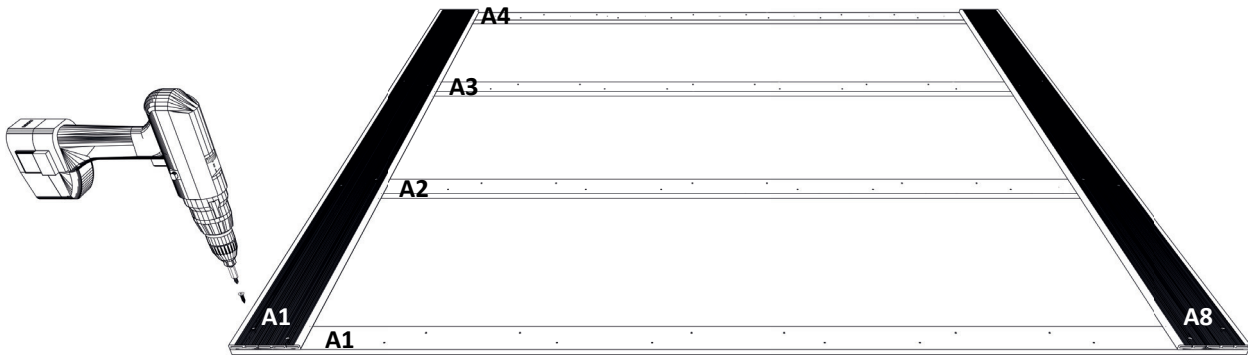
### 2 Querriegel ausrichten



2 | Querriegel geschützt auf einen ebenen Untergrund legen. Der Abstand ergibt sich aus den vorgebohrten Löchern der Füllung. Bei den Querriegeln auf ein gleichmäßiges Bohrbild wie im Bild 2 achten. Die Kennzeichnung links ausrichten.

3

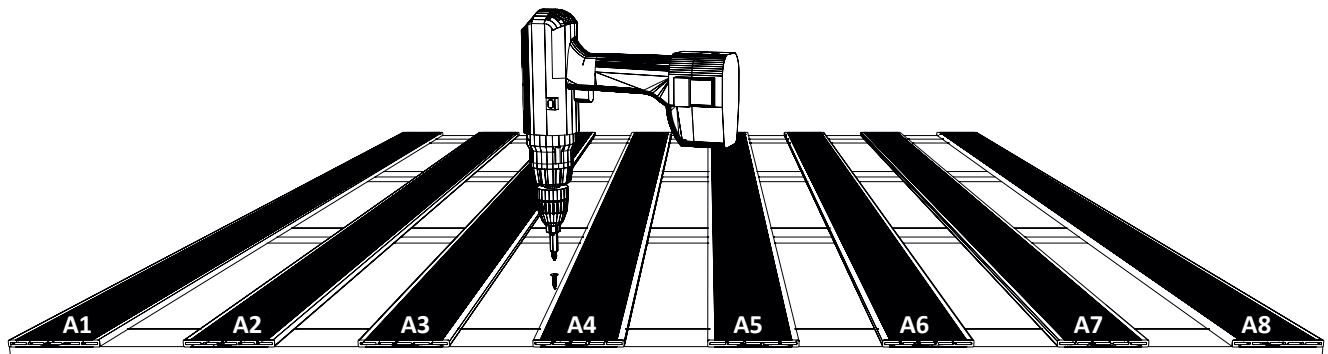
### Füllungen ausrichten und verschrauben



3 | Die beiden äußersten Füllungen im gleichen Abstand wie die der Löcher von den Querriegeln ausrichten. Die Füllung mit den mitgelieferten Schrauben befestigen. Auf ein geringes Drehmoment des Akkuschraubers achten, um Beschädigungen am Material zu vermeiden. Die Füllungen mit der gekennzeichneten Seite zum Aluminium-Querriegel ausrichten.

4

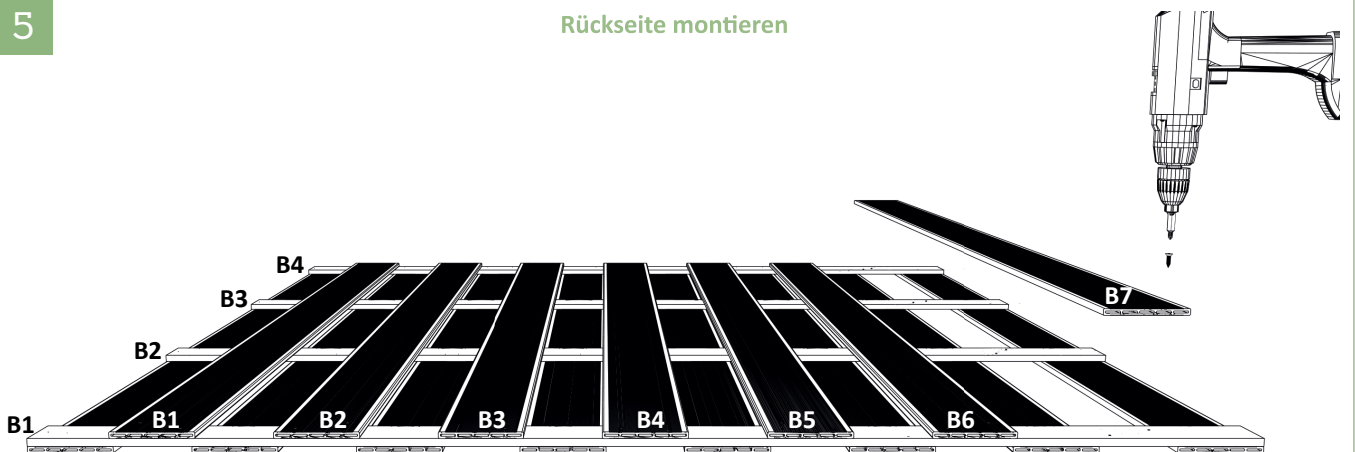
### weitere Füllungen verschrauben



4 | Die verbleibenden Füllungen wie im Punkt 3 beschrieben befestigen.

5

### Rückseite montieren



5 | Element vorsichtig drehen und rückseitig mit der Befestigung der verbleibenden Füllungen fortfahren. Weitere Montageschritte wie: Aufbau der Pfosten und Befestigung des Fertigzauns bitte der Montageanleitung „GroJaSolid | Fertigzaun“ entnehmen.



Die Querriegel sind pro Seite unterschiedlich bearbeitet, darauf muss bei der Montage geachtet werden.

# GroJa<sup>®</sup>

**GROEN & JANSSEN GmbH | Kunststoffvertrieb**

Bei Rückfragen wenden Sie sich bitte an Ihren Fachhändler.