

MONTAGE- ANLEITUNG

Carport mit PV-Anlage



Step by Step
Aufbauanleitung



MONTAGE-ANLEITUNG

Vor dem Aufbau sind folgende Vorbereitungen zu treffen: Prüfen Sie die Lieferung auf Vollständigkeit und stellen Sie sicher, dass das benötigte Werkzeug für den Aufbau vorhanden ist.

Die Lieferung enthält:

- Holzbalken mit Nummerierung auf dem Etikett
- Schrauben für das Grundgerüst
- Pläne für den Wandaufbau
- Schraubenplan
- Stützfüße
- PV-Module inkl. Zusatzmaterial

Folgendes Werkzeug/ Material wird benötigt:

- Hammer
- Bohrmaschine
- Vorschlaghammer
- Schlagbohrmaschine
- Gegebenenfalls Kabeltrommel
- Waaglatte
- Rohrzange
- Rollmeter
- min. 6 Stück Latten zum Unterlegen
- Leiter (bestenfalls zwei Stück)
- 2-3 Helfer
- ev. zwei Zimmermannsböcke
- 1 Tag Zeit (Grundgerüst Einzelcarport)

Weiters müssen die Punktfundamente aus Beton fertig gegossen und ausgetrocknet sein (Tiefe: ca. 50 cm, Höhe: ca. 30 cm, Breite: ca. 30 cm).



Gelieferte Holzbalken: Hier wurden die Balken vorab gestrichen.



Gelieferte Stützfüße und Schrauben



Benötigtes Werkzeug



Auf dem Wandaufbauplan ist jeder Balken mit einer individuellen Balkennummer beschriftet.



Die Balkennummern finden sich wiederum auf dem Etikett jedes Balkens. Damit können Verwechslungen ähnlicher Balken ausgeschlossen werden. Gleiches gilt für den Schraubenplan.



Säulen mithilfe des Wandplans zusammensuchen. Die Idefixe in die dafür vorgesehene Ausfräsung geben und mit einem Hammer in den Holzbalken hineinschlagen. Der Idefix soll bündig mit der Holzkante sein.



Die Idefixe festschrauben. Es ist zu beachten, dass die ersten beiden Schrauben bei der Befestigung diagonal gegenüber liegen.



Die Stützfüße auf die Säulen anbringen.



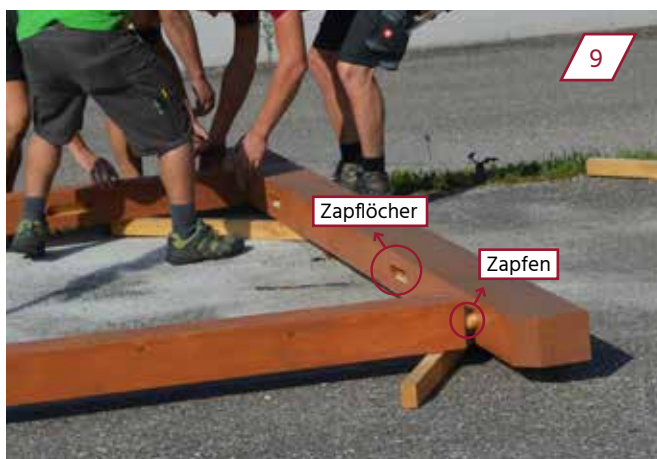
Mit Hilfe von Schraubenschlüssel und Rohrzanze in entgegengesetzte Richtung festziehen.



Die richtige Länge einstellen und gerade zum Balken ausrichten. Standardmäßig wird von der Einfahrtshöhe 20 cm für die Stützfüße abgezogen. Beispiel bei einer Durchfahrthöhe von 250 cm: 230 cm Säulenhöhe + 20 cm Stützfüße.



Zwei Säulen der Rückwand parallel im richtigen Abstand zueinander auf Latten auflegen. Bestenfalls sollten die Stützfüße der Säulen dabei bereits in der Nähe der Punktfundamente liegen.



Den oberen Querbalken passend zu den Ausfräsungen dazulegen.



Die Kopfbänder (Wandplan beachten um richtige Kopfbänder auszuwählen) mit Latten und Vorschlaghammer zwischen Säule und Querbalken einpassen. Gleiches auf der gegenüberliegenden Seite wiederholen.



Säulen und Querbalken von unten und oben verschrauben (Schraubenplan beachten um die richtigen Schrauben zu verwenden).





Gleich mit der vorderen Wand (Einfahrtsseite) verfahren.



Rückwand aufstellen. Die Stützfüße auf den Betonfundamenten platzieren.



Vorderwand aufstellen. Die Stützfüße wieder auf den Betonfundamenten platzieren.



Den seitlichen Pfosten zwischen Rückwand und vorderer Wand anbringen. Auf der niedrigeren Seite die Schwalbenschwanzverbindung hineinschieben.



Mit Vorschlaghammer und Latte einrichten.



Pfosten mit Säulen verschrauben. Eventuell noch nicht komplett festschrauben, um vorab noch die Kopfbänder leichter anbringen zu können.



Kopfbänder an den Seitenwänden ergänzen und anschrauben. Danach den oberen Pfosten ganz festschrauben.



Vorgang auf der zweiten Seitenwand wiederholen.



Mit Wasserwaage die Querlatten und Säulen ausrichten.



Gegebenenfalls mit Schlaghammer und Latte anpassen.



Die Dachsparren auf das Grundgerüst legen.



Sparren beiden Enden am Pfosten anschrauben.



Säulen nochmals mit Wasserwaage, Schlaghammer und Latte ausrichten.



Stützfuß mit Betonfundament verschrauben.



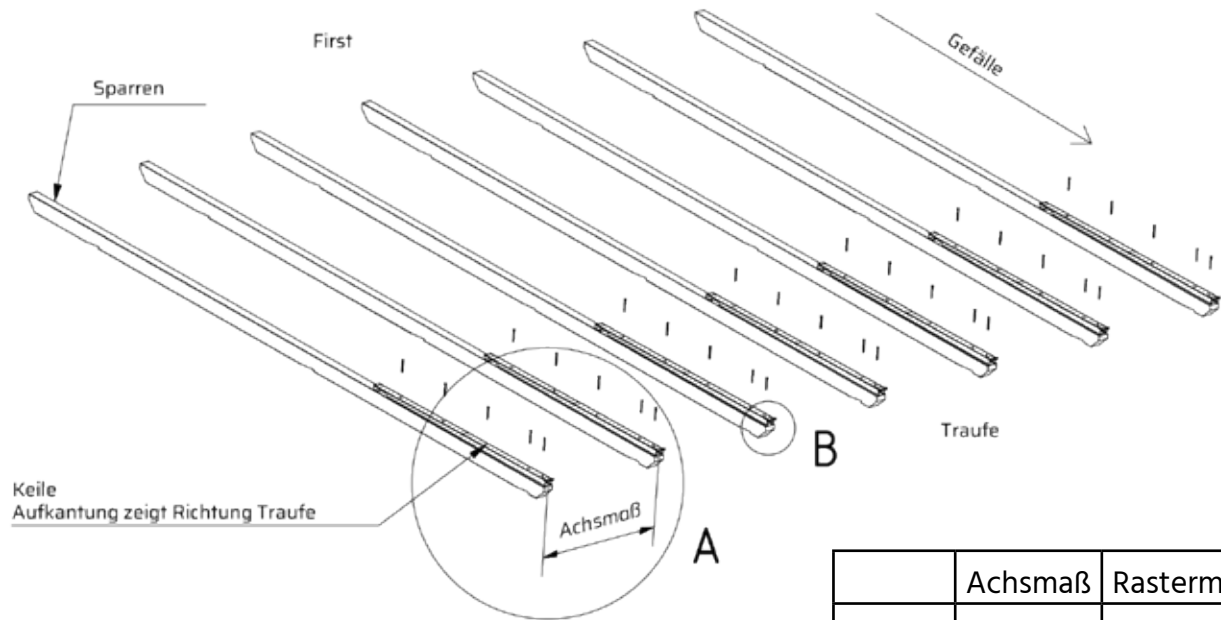
Betonschrauben mit Schlagschrauber oder Gabelschlüssel festschrauben.

MONTAGE DER PV-MODULE

Montageanleitung

Montage der untersten Keile (Traufe)

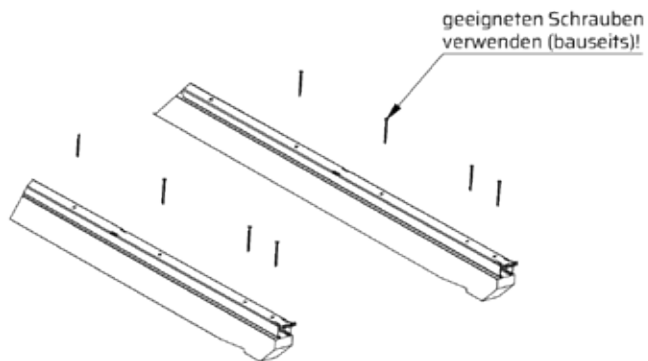
Schritt 1



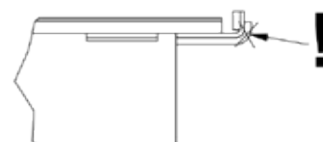
!
Achtung! Achsmaße lt. Tabelle einhalten +-2mm

	Achsmaß	Rastermaß
CP60	1041	1675
CP72	1041	1995

Detail: "A"



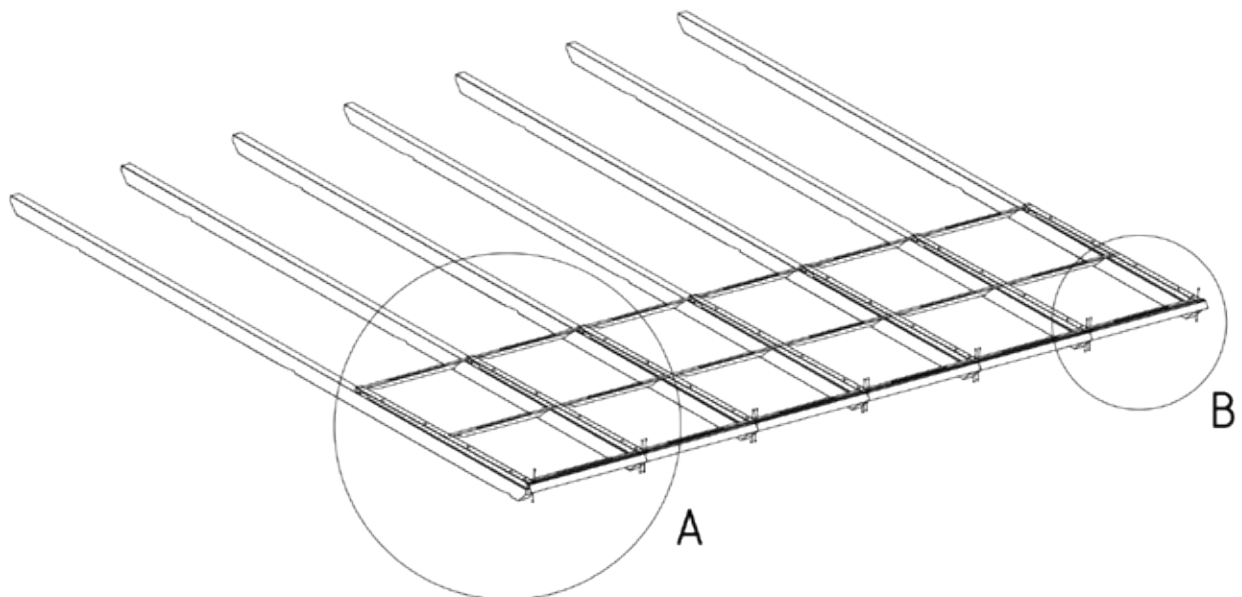
Detail: "B"



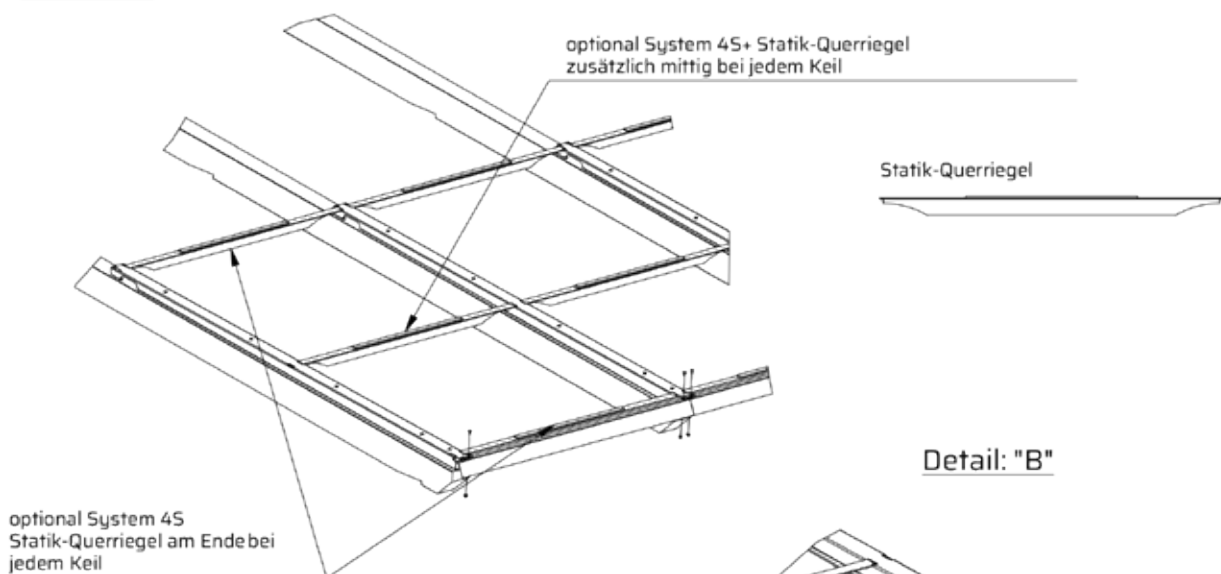
Montageanleitung

Montage der Statik-Querriegel und Traufblech (optional)

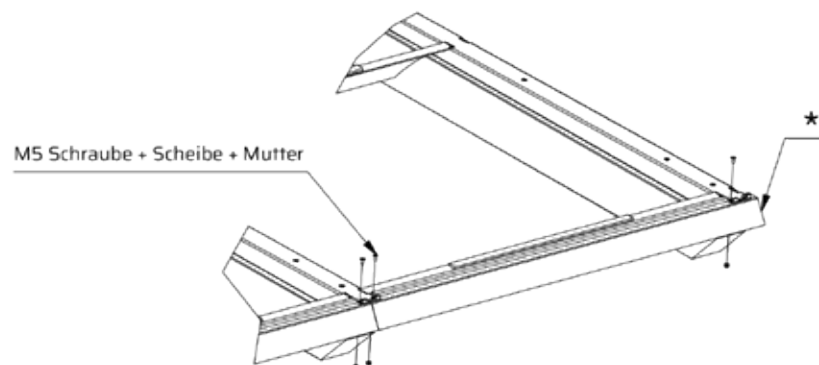
Schritt 2 (optional)



Detail: "A"



Detail: "B"



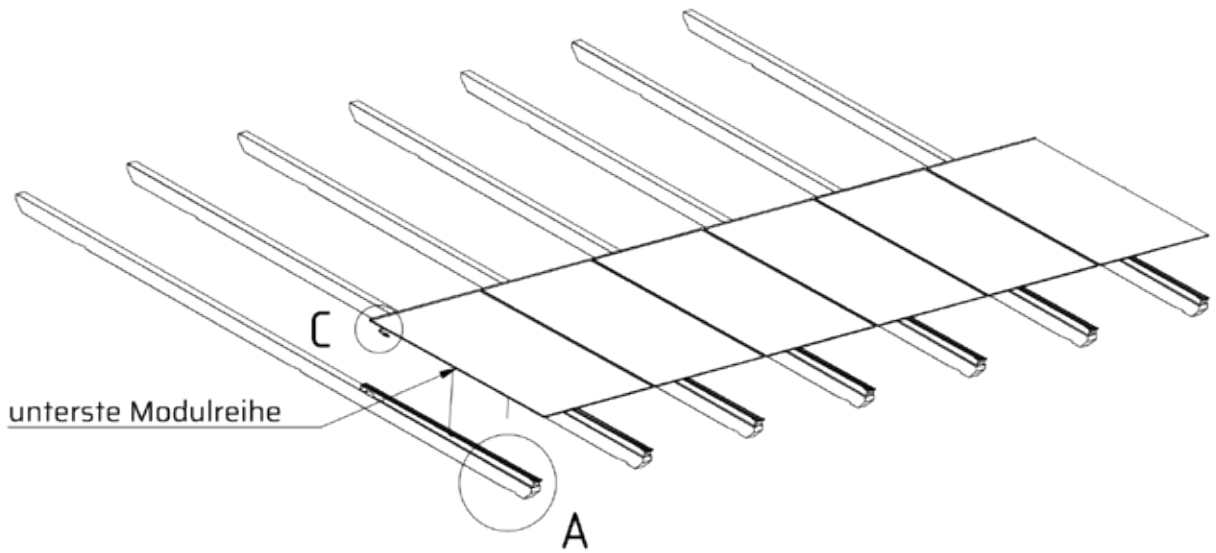
Traufbleche mit M5 Schrauben inkl. Scheibe und Mutter verschrauben und Folie des Klebestreifen entfernen.

* Achtung! Seitliche Traufbleche sind länger!

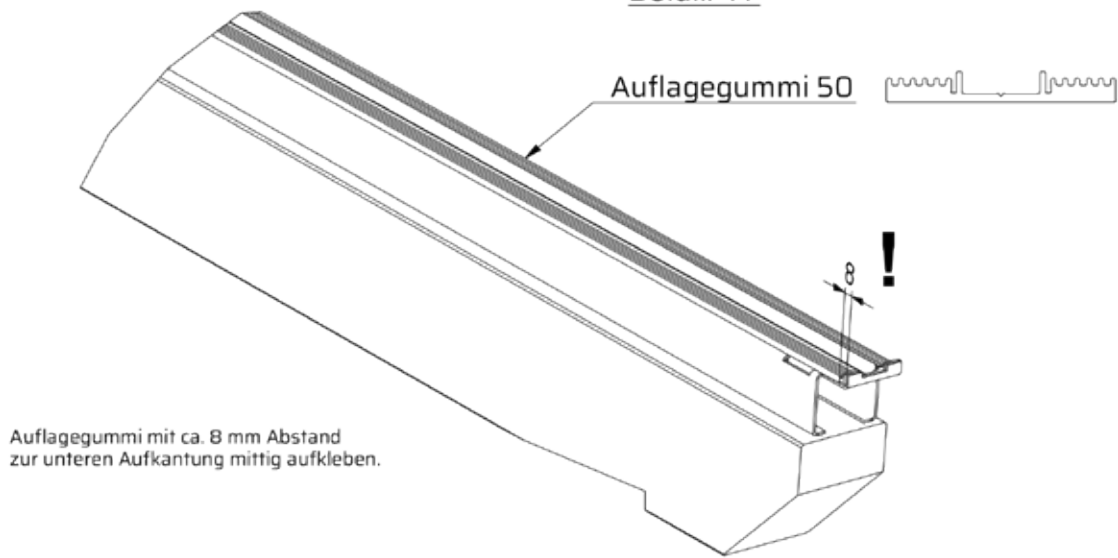
Montageanleitung

Montage der untersten PV-Module

Schritt 3

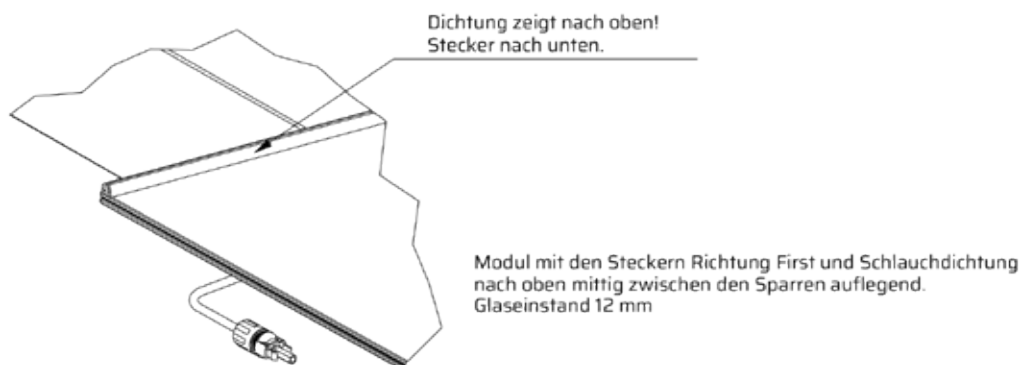


Detail: "A"



Auflagegummi mit ca. 8 mm Abstand zur unteren Aufkantung mittig aufkleben.

Detail: "C"



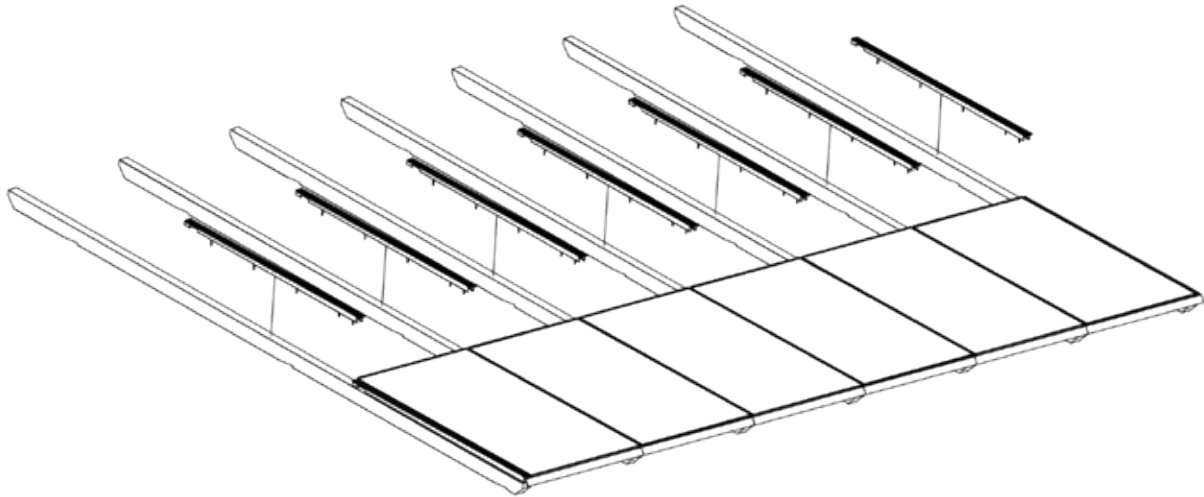
Dichtung zeigt nach oben!
Stecker nach unten.

Modul mit den Steckern Richtung First und Schlauchdichtung nach oben mittig zwischen den Sparren aufliegend. Glaseinstand 12 mm

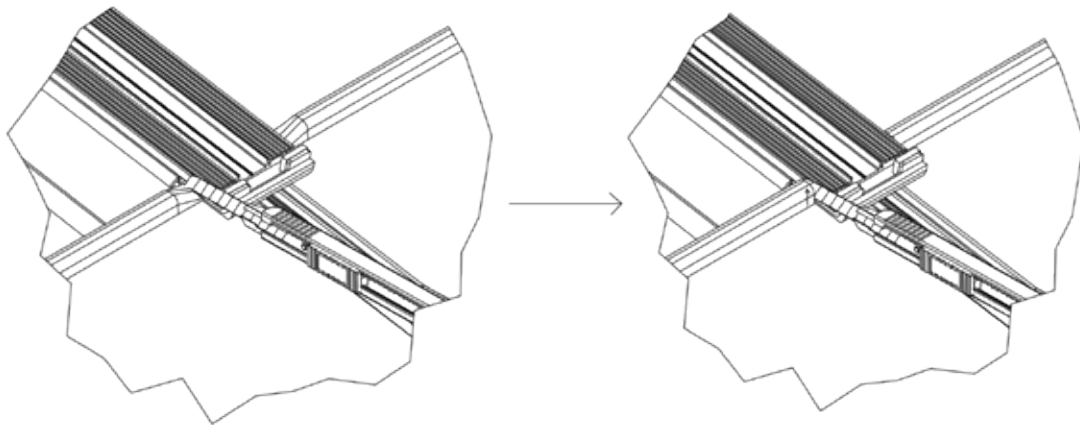
Montageanleitung

Montage der weiteren Keilreihen und Schneiden der Glasdichtung

Schritt 4

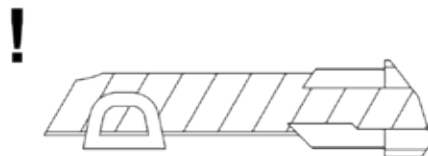


Montage der 2. Keilreihe direkt anstoßend an die untersten Keile und Aufkleben des Auflagegummis.



Glasdichtung mit dem aufliegenden Keil mitgequetscht.

Bündiger (!) Schnitt mit Cuttermesser. Glasdichtung klappt sich auf.

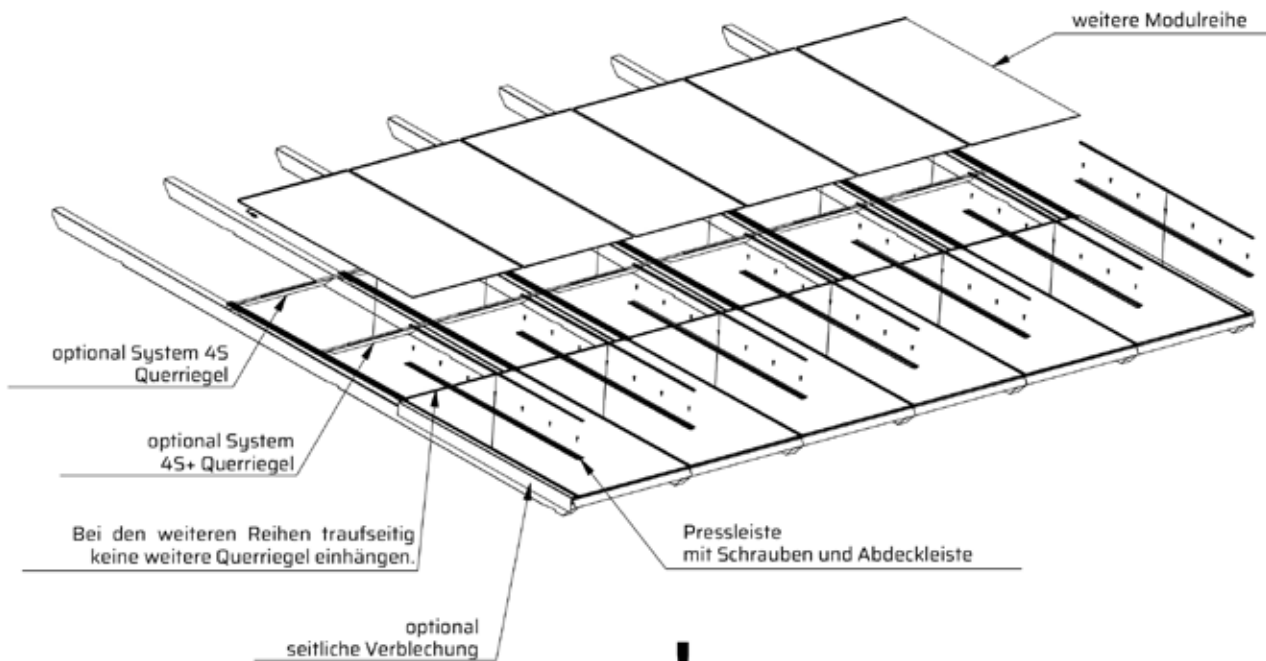


Dichtung nicht komplett durchschneiden!
Nur bis zum unteren Steg!

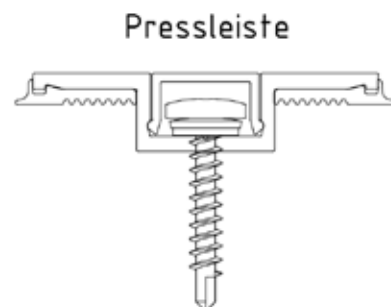
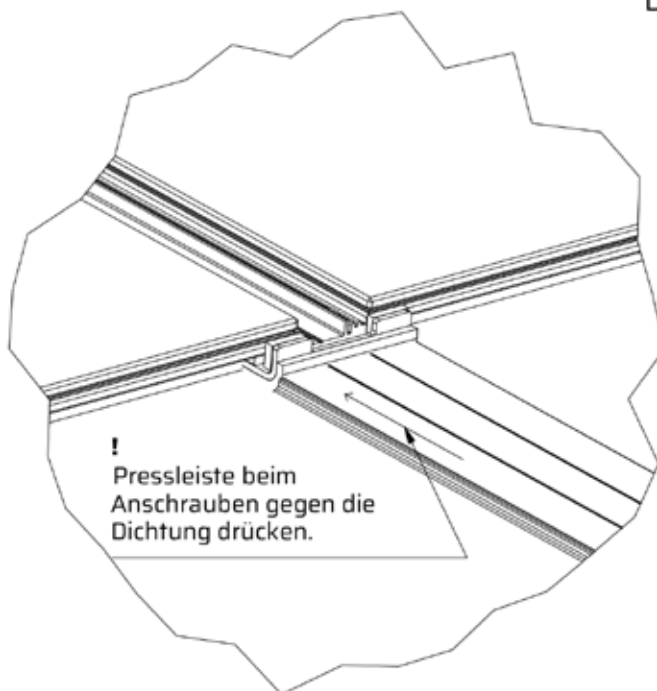
Montageanleitung

Montage der weiteren Modulreihen und Pressleisten

Schritt 5



Nicht die Firstpressleisten verwenden!
Diese sind in der Regel etwas länger.



Falls die Abdeckleiste zu locker sitzt,
Schenkel mit Zange leicht verformen.

Hinweis:

Bei dieser Montageanleitung handelt es sich lediglich eine Empfehlung. Für die Montage wird keine Haftung übernommen. Der Aufbau kann je nach Variante des Carports (z. B. Mit Wandschalung, Doppelcarport, Satteldach etc.) abweichen.