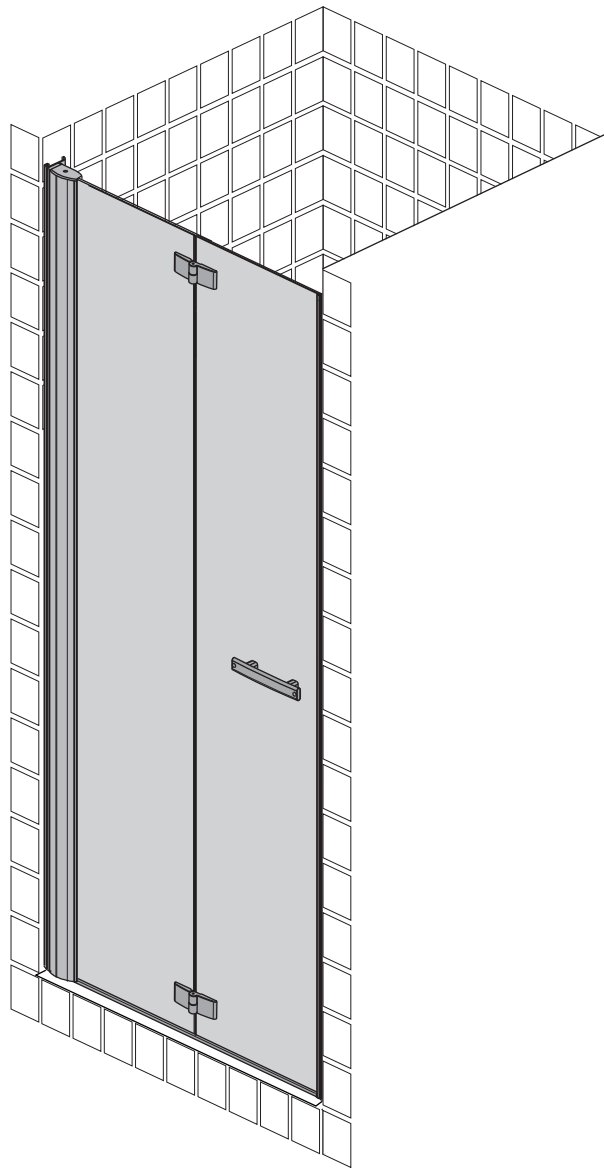


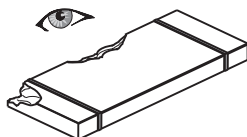
Montageanleitung T046.2

Falttüre in Nische



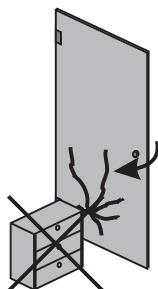
Keine scheuernden Putzmittel verwenden !

Do not use scouring powder !



Die Kabine vor Montage auf Transportschäden überprüfen.
Für bereits montierte Objekte kann kein Schadenersatz geleistet werden.

Check the product for transport damage prior to mounting.
Products that have already been mounted will not be replaced.



Es ist sicherzustellen, daß die Türflügel beim Öffnen auf keine harten Flächen oder Kanten anschlagen können.
BRUCHGEFAHR !

Make sure the wall does not bump against hard surfaces or edges when opened.
RISK OF BREAKAGE !



1 x
101790



3 x $\varnothing 6$
100956



3 x
101556



5 x $\varnothing 4,2 \times 45$
100887



1 x
104553



1 x
104546
(101547)

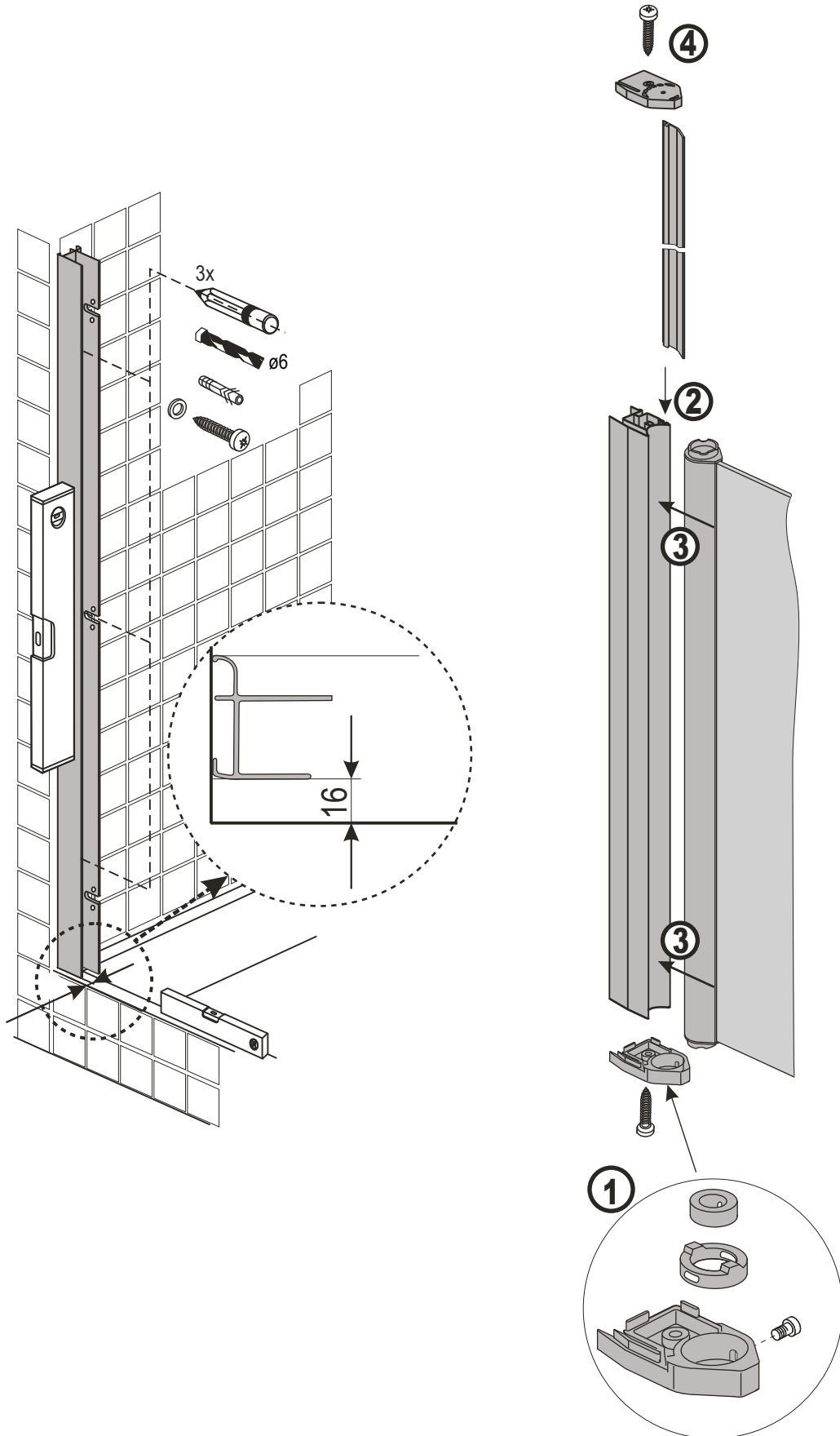


1 x
104535
(101536)



1 x
104402

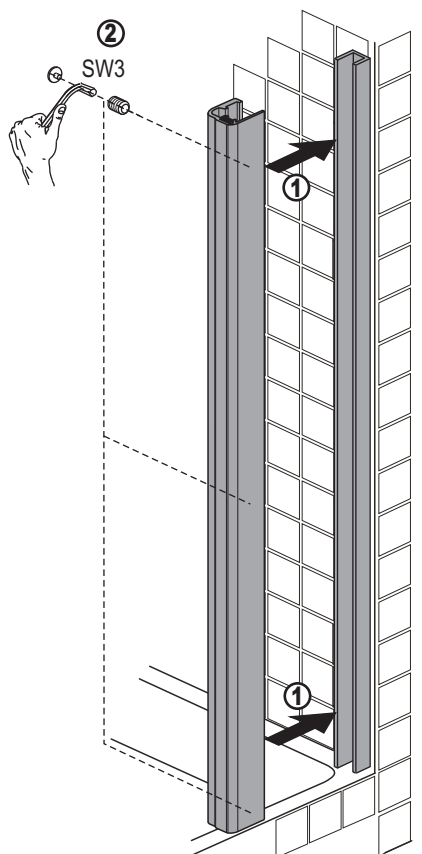
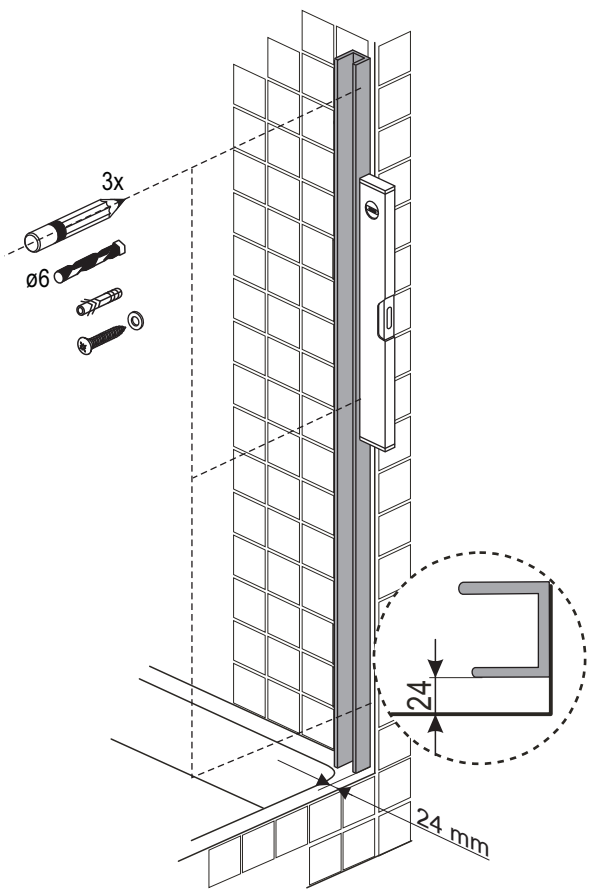
1



- 1 x 104949
- 3 x $\varnothing 6$ mm 100956
- 3 x $\varnothing 4,2 \times 45$ 100887
- 3 x M4 101385
- 1 x 104947
- 3 x M6x5 102098

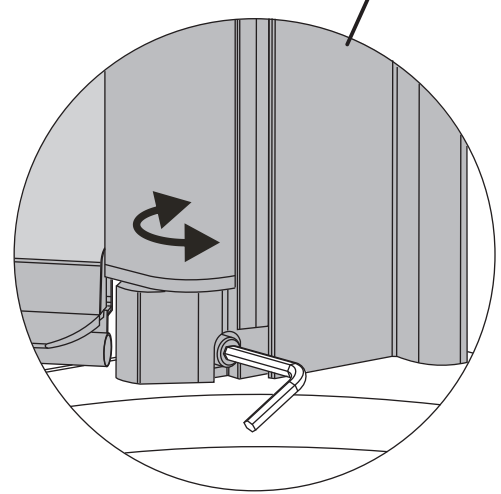
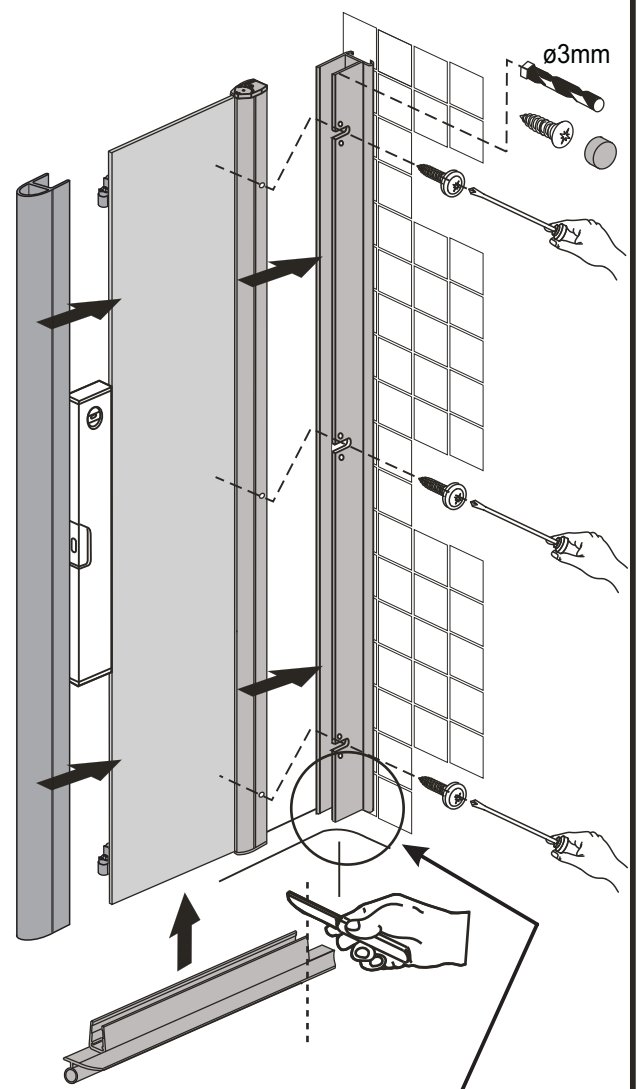
2

- 3 x 103637



- 3 x $\varnothing 3,9 \times 13$ 100892
- 3 x $\varnothing 3,5 \times 9,5$ 100888
- 1 x 100230
- 1 x 100217
- 1 x 105959

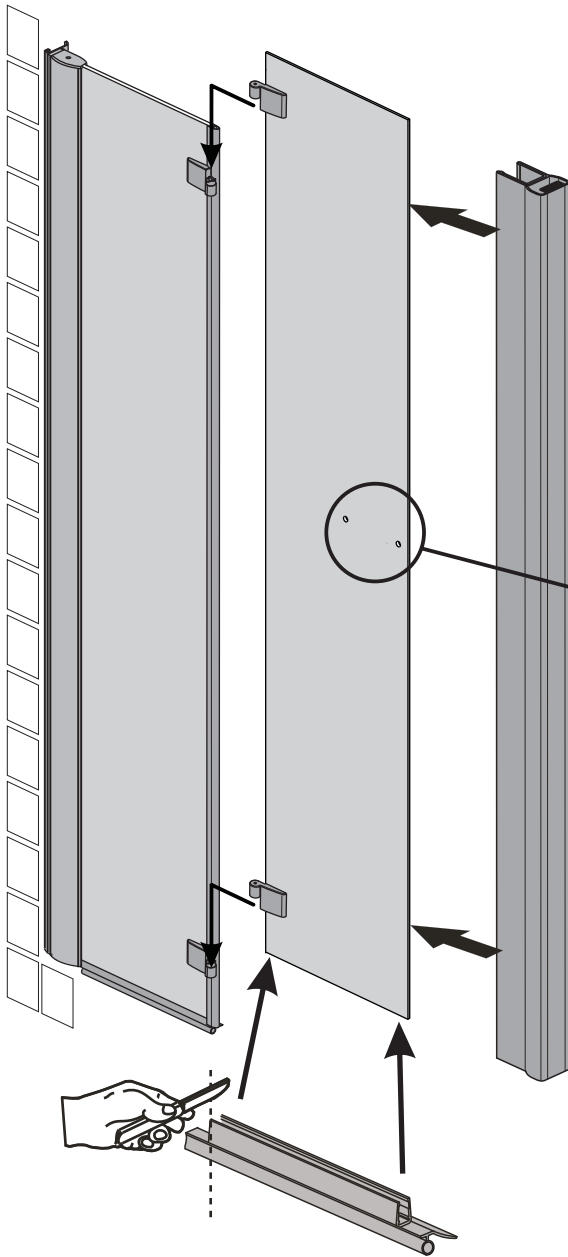
3




1 x
102117


1 x
106224

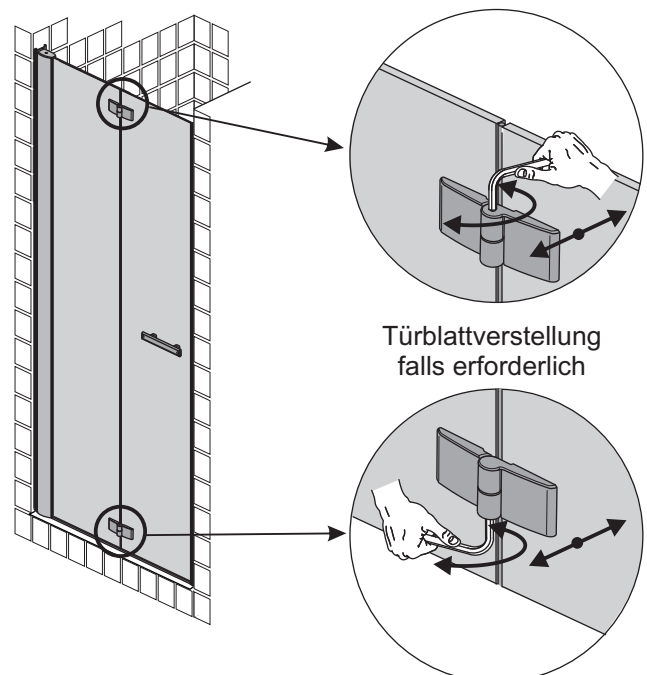
4



5

Griffmontage

Handle mounting



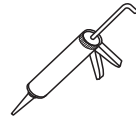
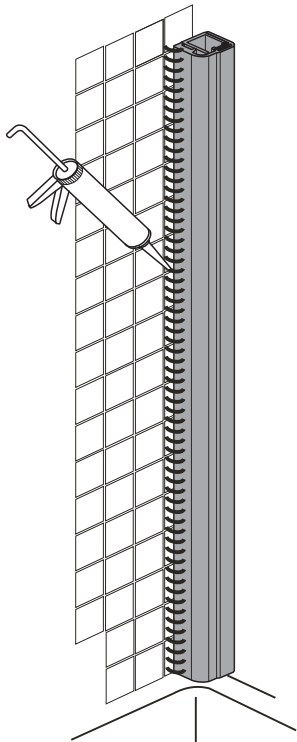
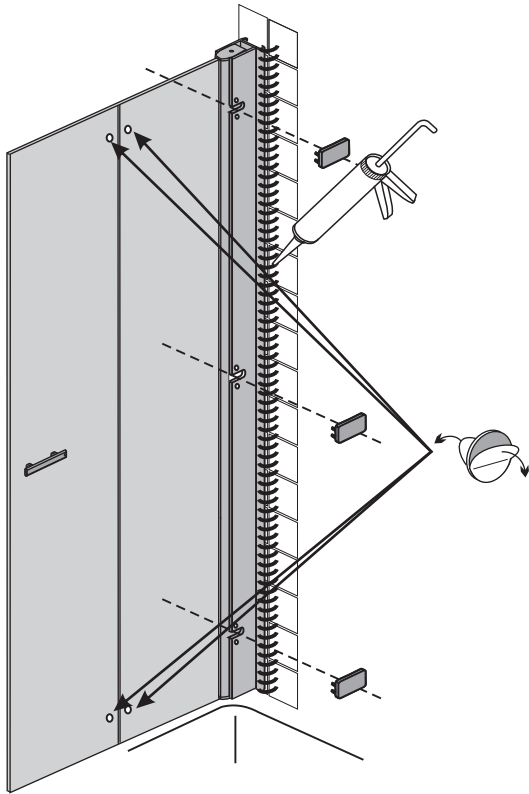
Türblattverstellung
falls erforderlich



Für den entsprechenden
Untergrund geeignetes
Silikon verwenden

3 x 100232
4 x 104790

6



Für den entsprechenden
Untergrund geeignetes
Silikon verwenden

7

