

TENNEKER®

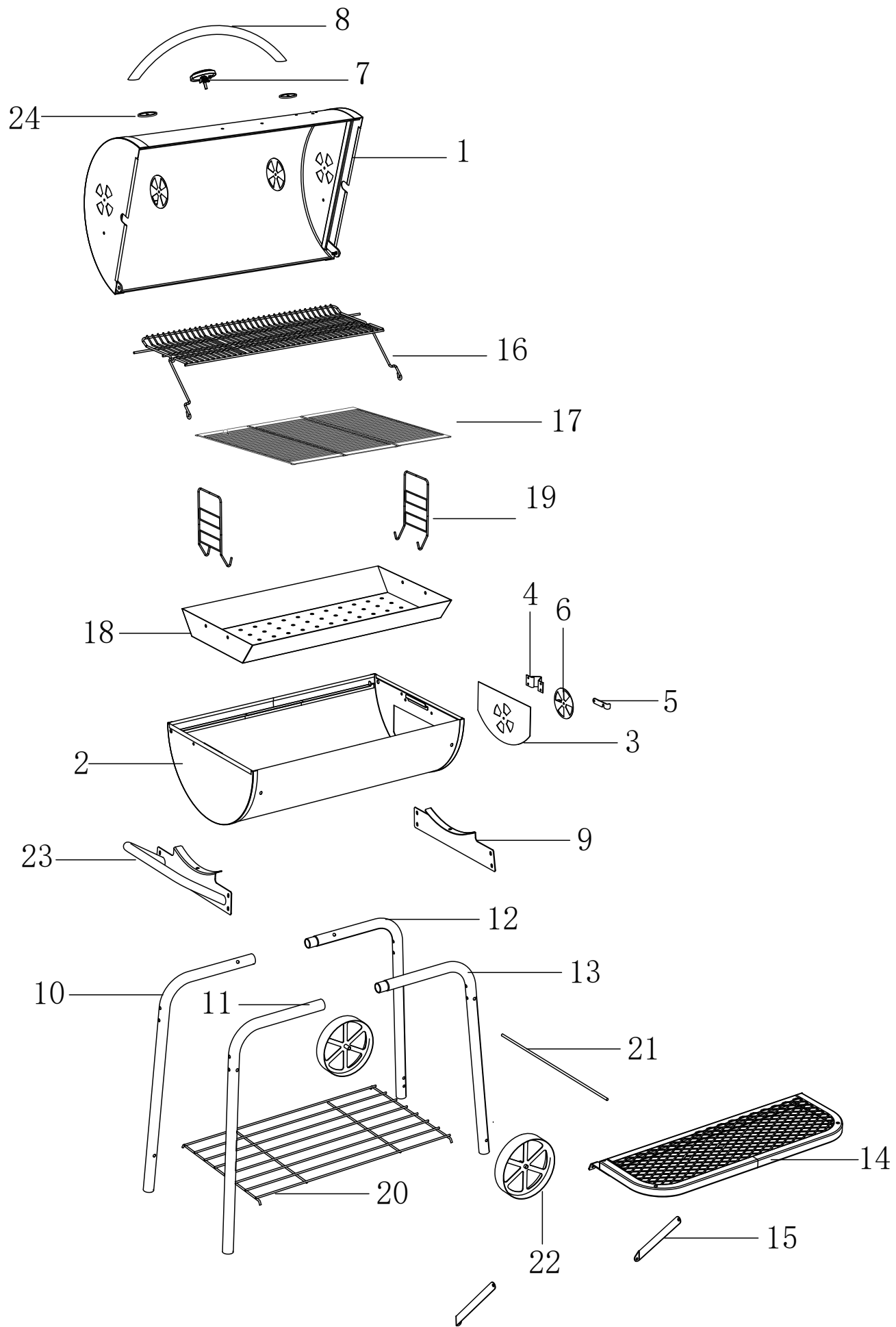
GRILL Ranger TC-3

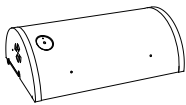
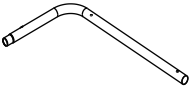
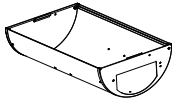

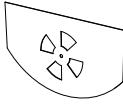
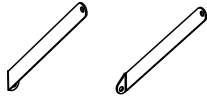
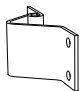


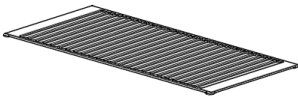

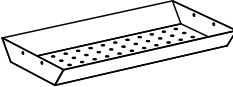



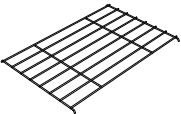
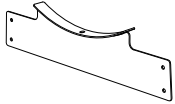
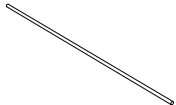
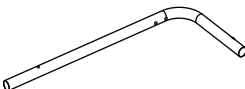

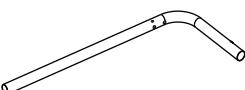
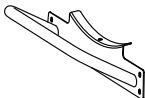
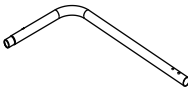

- D** Grill | Gebrauchsanweisung
- F** Barbecue | Manuel de l'utilisateur
- I** Barbecue | Manuale dell'utente
- NL** Barbecue | Gebruiksaanwijzing
- S** Grill | Bruksanvisning
- CZ** Gril | Návod k použití
- SK** Gril | Návod na použitie
- RO** Grătar | Manual de utilizare
- GB** Barbecue | User manual





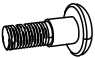
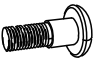




10617017

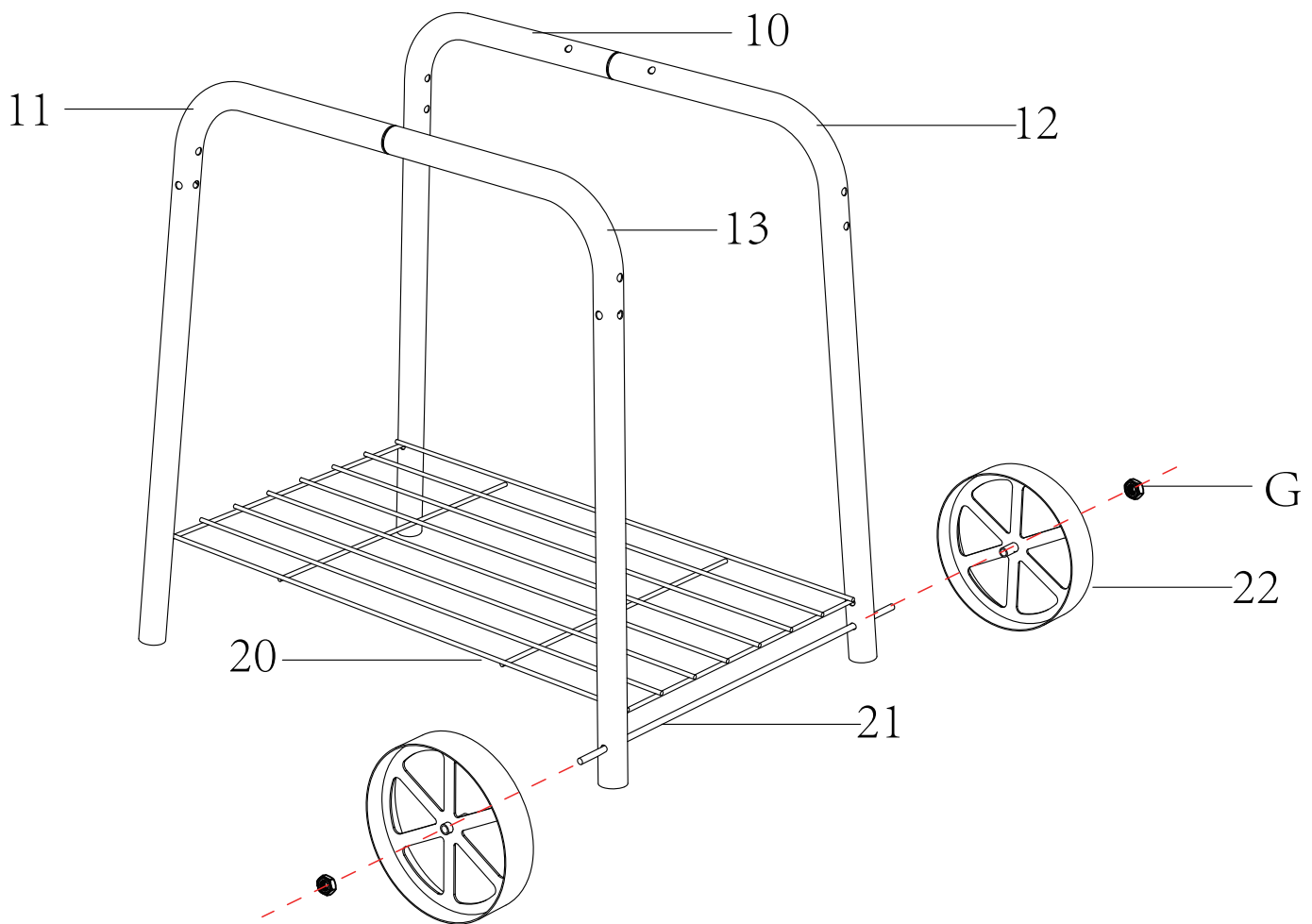




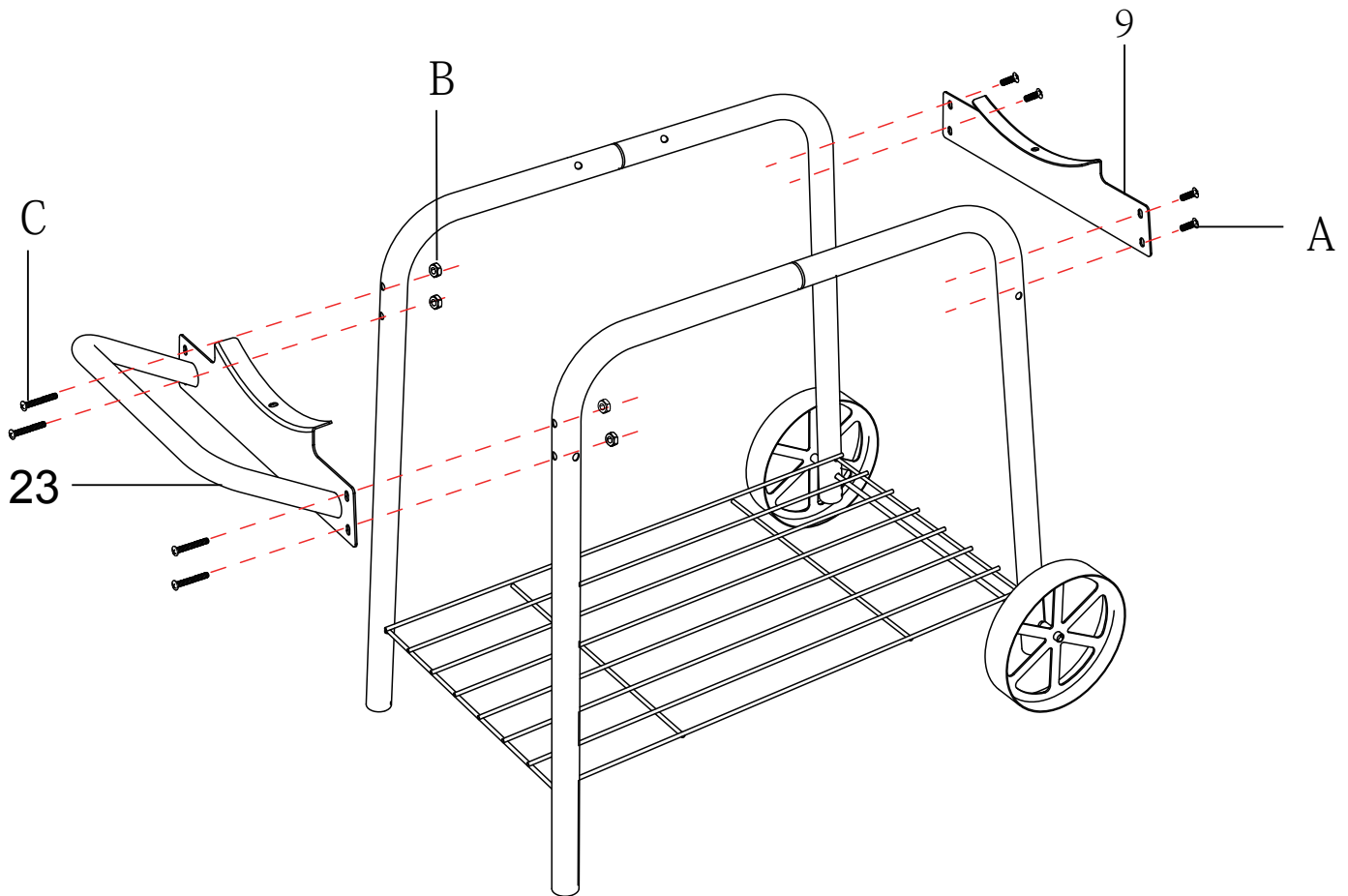
PART NO.	COMPONENT	QUANTITY	PART NO.	COMPONENT	QUANTITY
1		1	13		1
2		1	14		1
3		1	15		2
4		1	16		1
5		1	17		3
6		3	18		1
7		1	19		2
8		1	20		1
9		1	21		1
10		1	22		2
11		1	23		1
12		1	24		2

PART NO.	COMPONENT	DESCRIPTION	QUANTITY
A		M6X12	28
B		M6	19
C		M6X40	4
D		Ø13 X Ø6	5
E		M8X15	2
F		M6X15	1
G		M8	2
H		Ø6	3

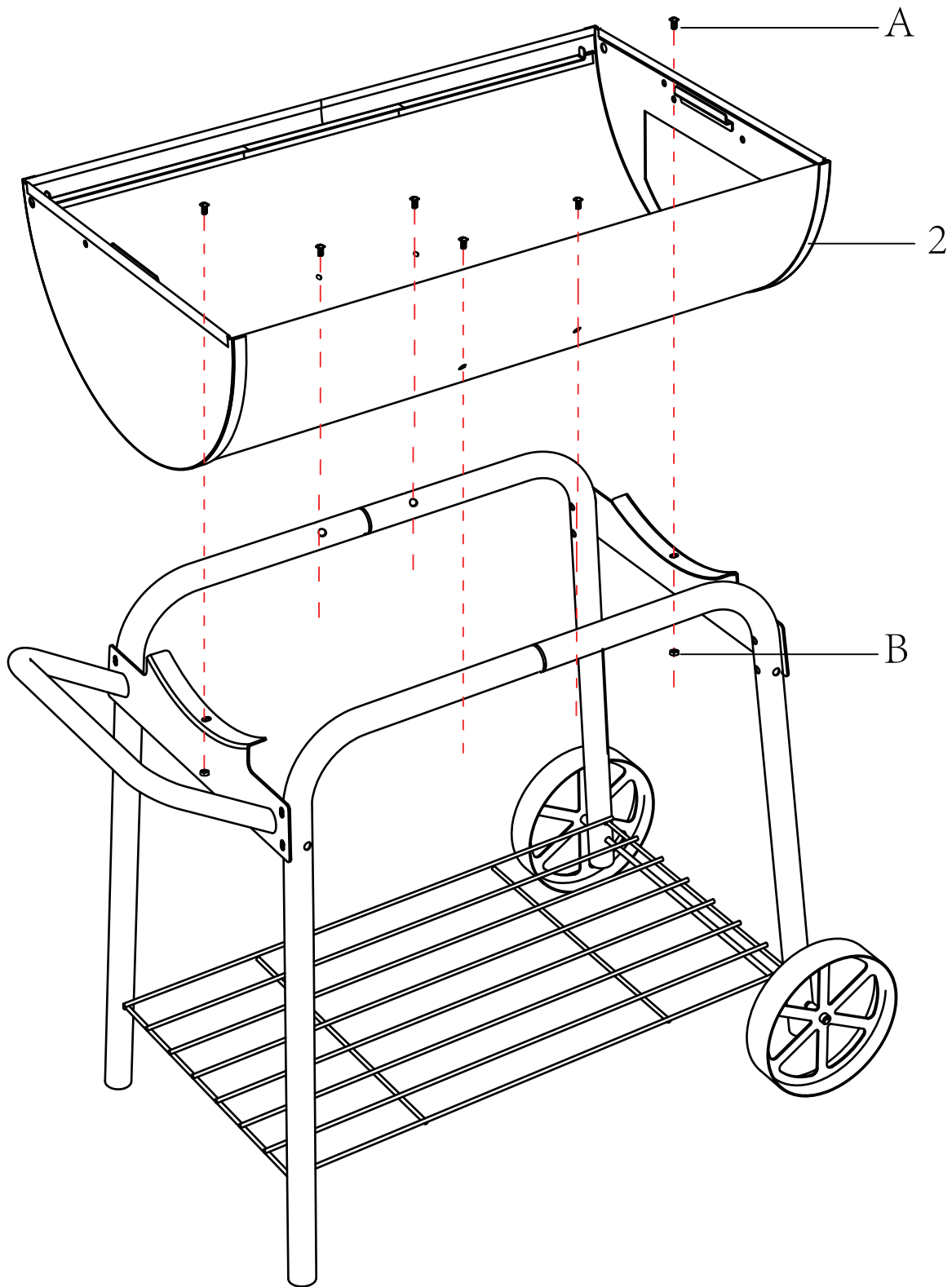
10	1x	21	1x
11	1x	22	2x
12	1x	G	2x
13	1x		
20	1x		



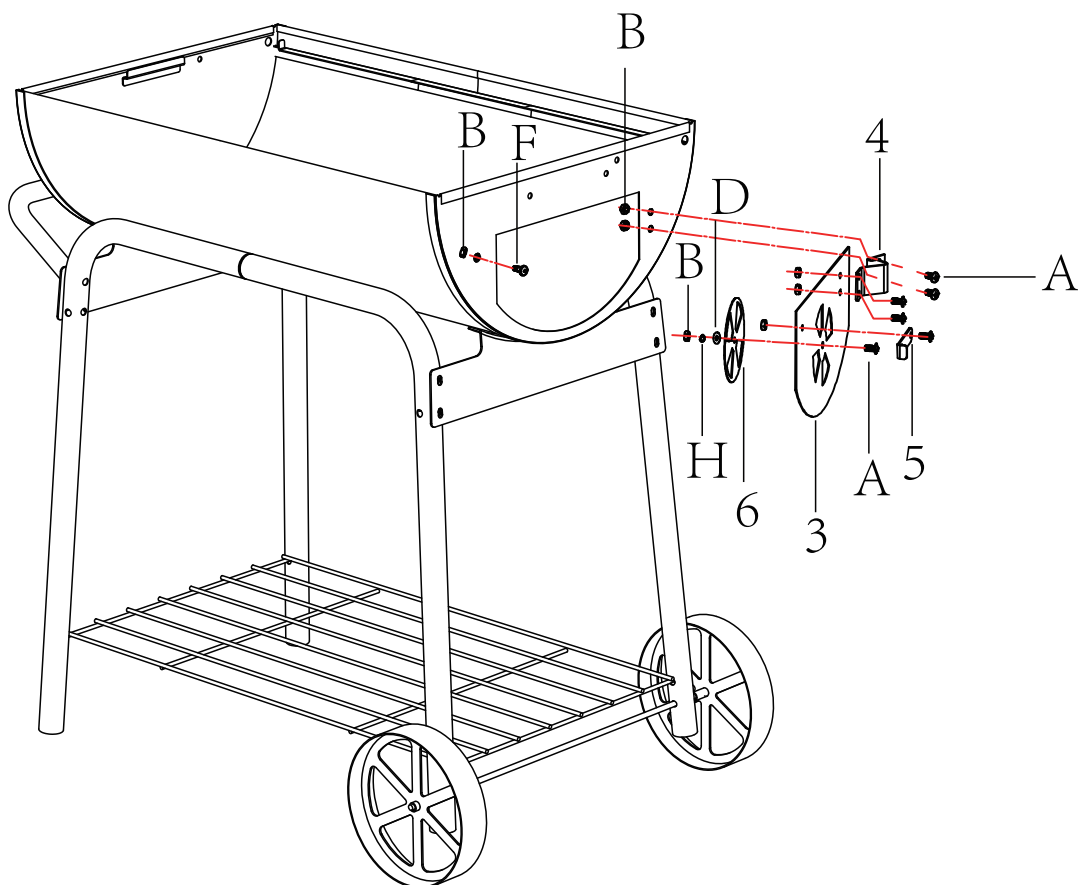
9	1x	A	4x
23	1x	B	4x
		C	4x



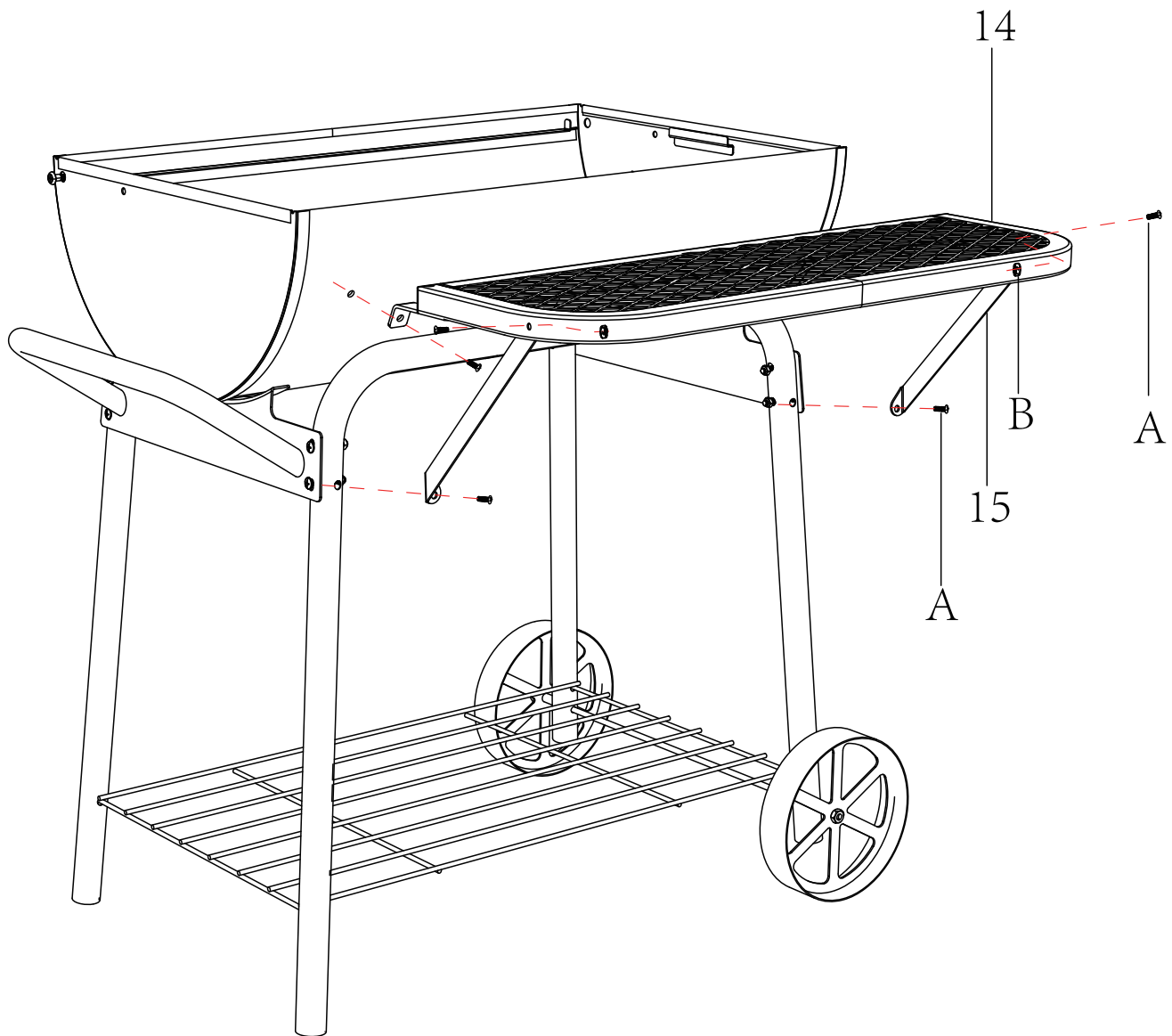
2	1x
A	6x
B	2x



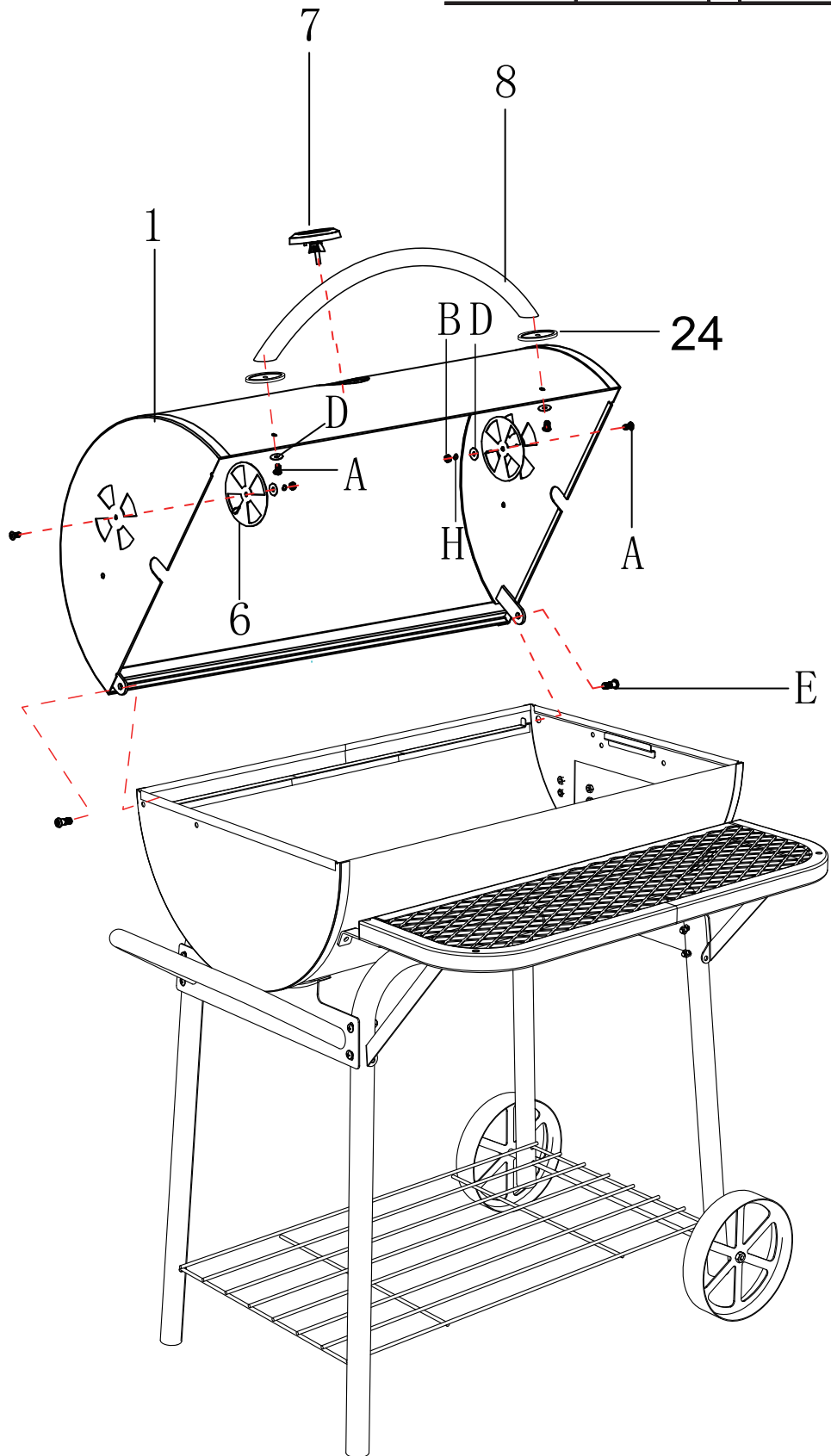
3	1x		D	1x
4	1x		F	1x
5	1x		H	1x
6	1x			
A	6x			
B	7x			



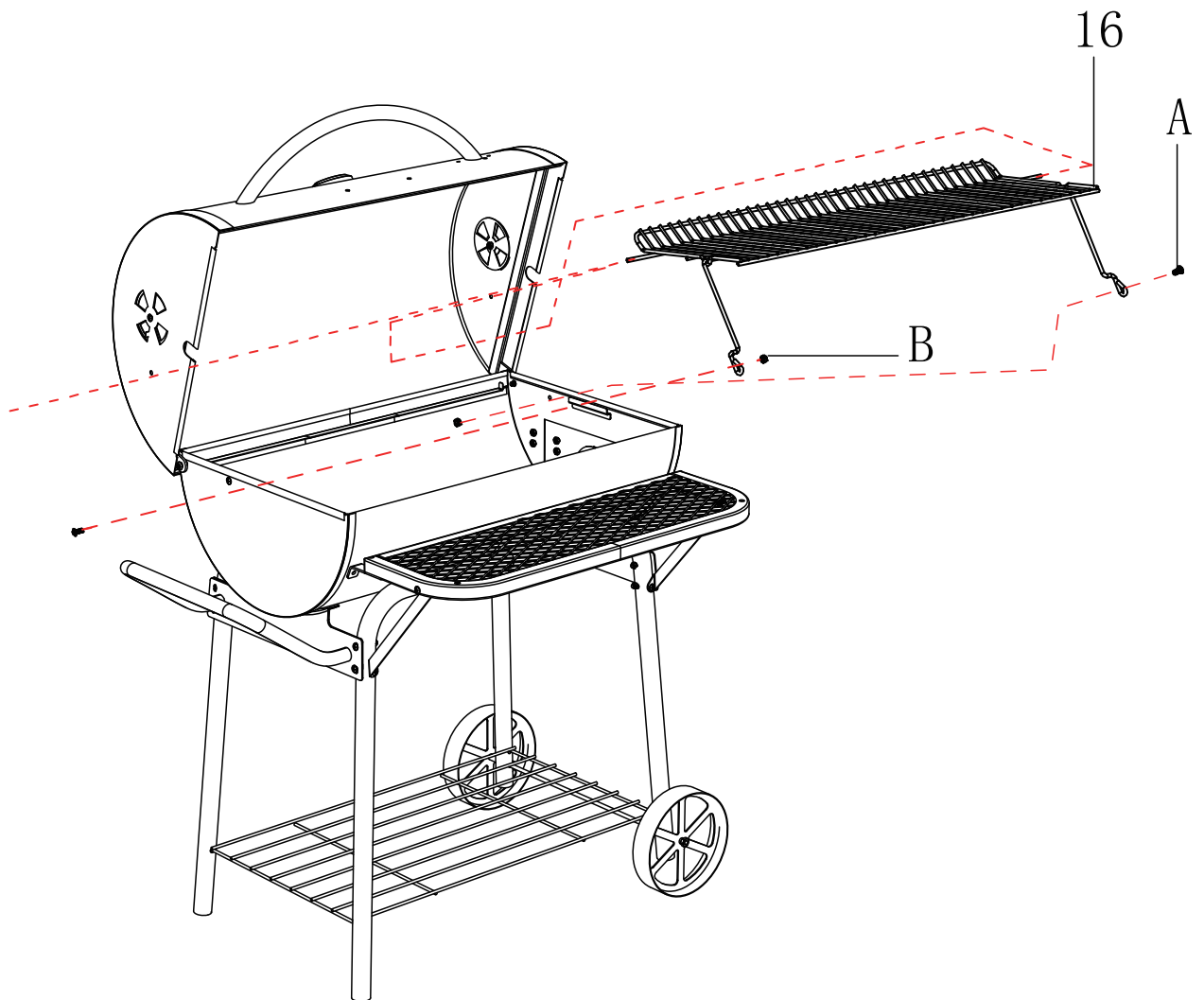
14	1x	A	6x
15	2x	B	2x



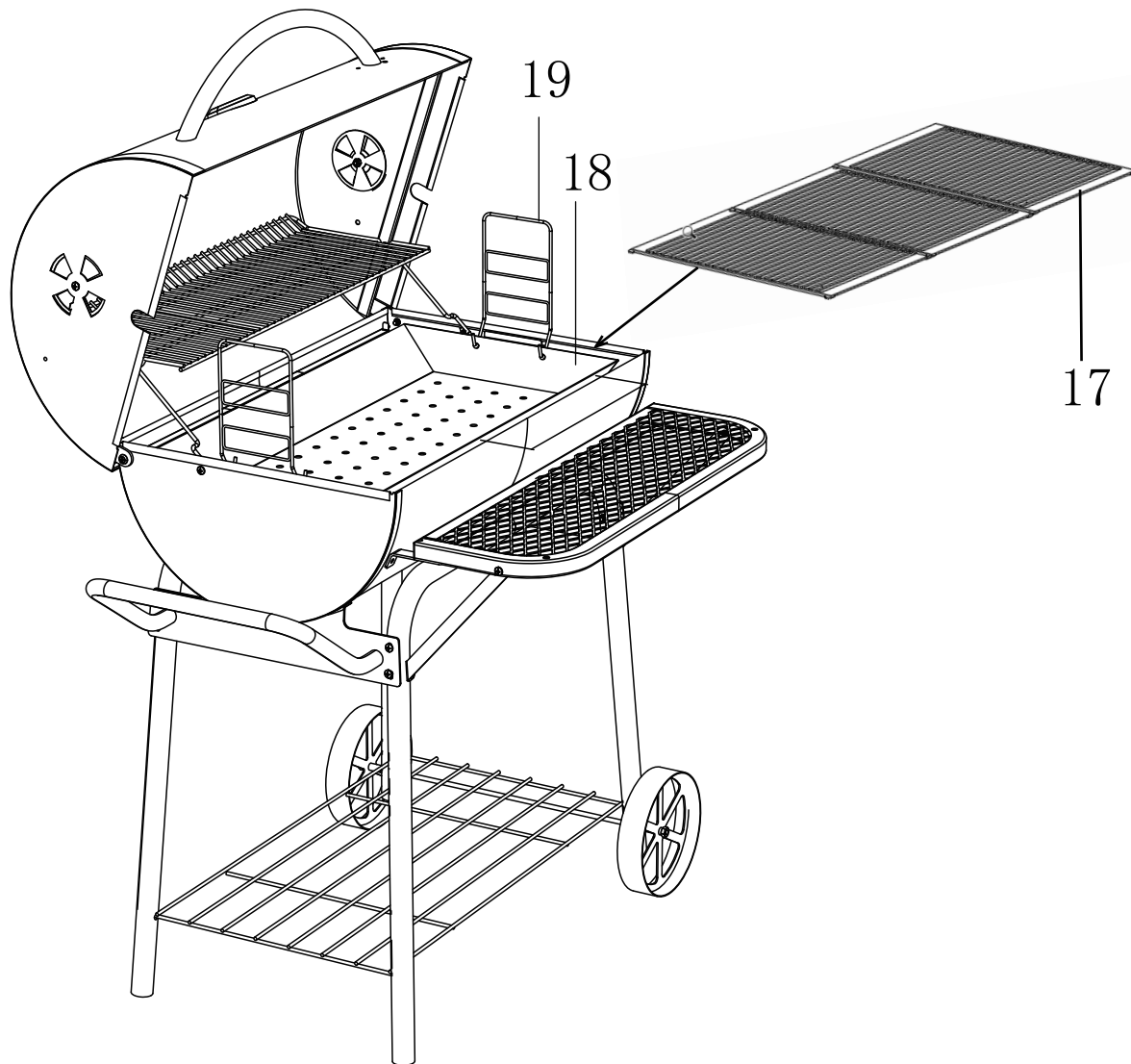
1	1x	A	4x
6	2x	B	2x
7	1x	D	4x
8	1x	E	2x
24	2x	H	2x

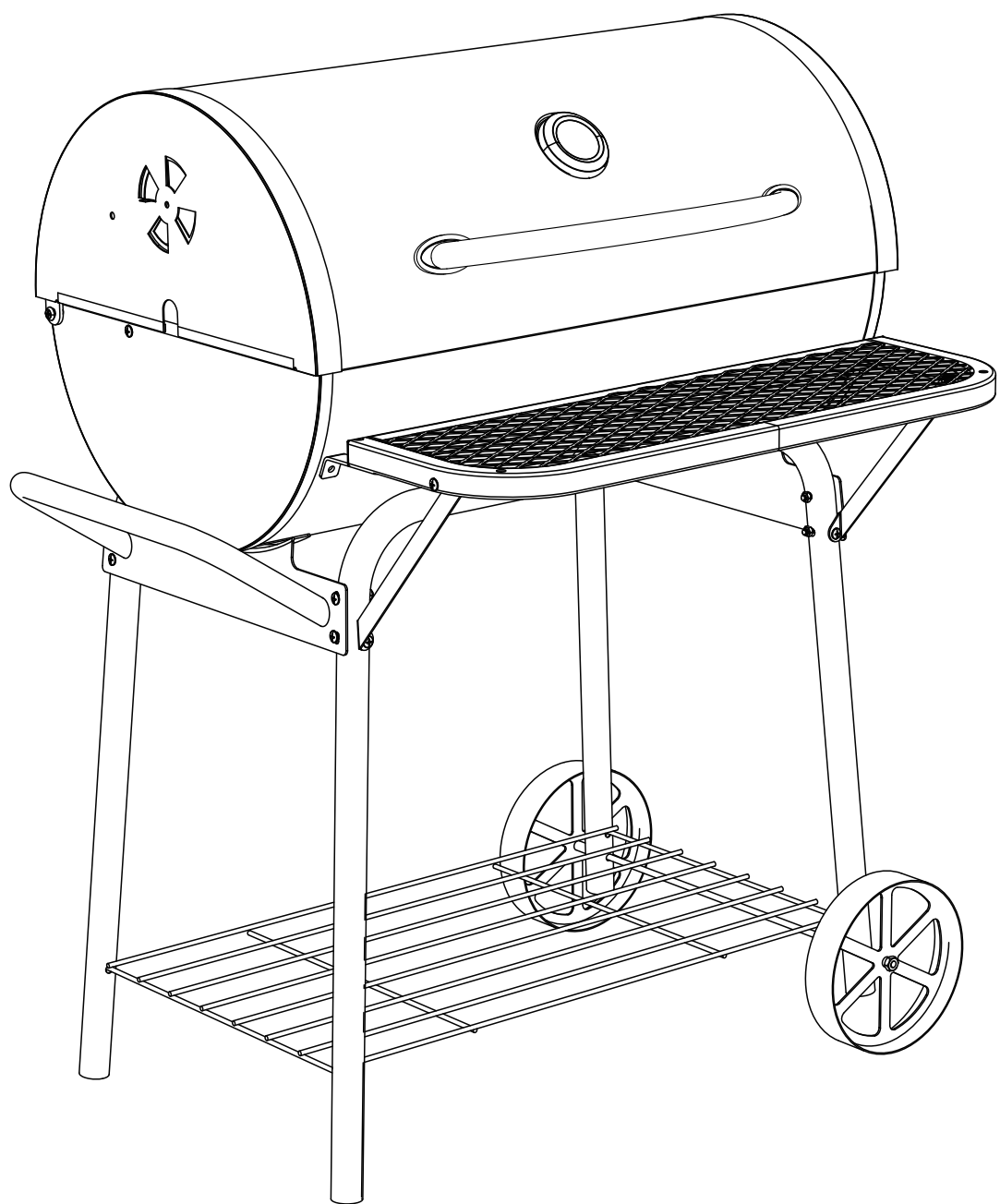


16	1x	A	2x
		B	2x



17	3x
18	1x
19	2x





- ⓓ Verwenden Sie keine Holzstücke, da die Temperatur zu hoch und der Grill beschädigt wird
- ⓕ N'utilisez pas de bûches de bois, car la température sera trop chaude et le grill sera endommagé
- Ⓢ Non usare tronchi di legno, perché la temperatura sarà troppo calda e la griglia verrà danneggiata
- Ⓝ Gebruik geen houtblokken, omdat de temperatuur te hoog wordt en de grill beschadigd raakt
- Ⓢ Använd inte vedträ, eftersom temperaturen blir för varm och grillen skadas
- ⒸZ Nepoužívejte dřevo, protože teplota bude příliš horká a gril bude poškozen
- ⓈK Nepoužívajte guľatinu, pretože teplota bude príliš horúca a gril bude poškodený
- ⓇO Nu folosiți bușteni din lemn, deoarece temperatura va fi prea caldă și grătarul va fi deteriorat
- ⓖB Do not use wood logs, because temperature will be too hot and grill will be damaged



ACHTUNG



- Stellen Sie den Grill im Freien auf einer harten, ebenen, nicht brennbaren Oberfläche auf, halten Sie ihn fern von jeglichem brennbarem Material. Verwenden Sie ihn niemals auf hölzernen Untergründen, welche brennen könnten.
- Stellen Sie den Grill von offenen Fenstern und Türen entfernt auf, um zu vermeiden, dass Funken und Rauch in Ihr Haus gelangen. Bei windigem Wetter empfiehlt es sich, den Grill in einem windgeschützten Bereich im Freien aufzustellen.

Vielen Dank!

Wir sind überzeugt, dass dieser Grill Ihre Erwartungen übertreffen wird, und wünschen Ihnen viel Freude damit. Lesen Sie bitte vor Verwendung des Gerätes die Gebrauchsanweisung durch, heben Sie diese für die Zukunft auf, und beachten Sie die Sicherheitshinweise.

Service

Bei Kundendienst- oder Ersatzteilanfragen wenden Sie sich bitte an Ihren Hornbach-Markt vor Ort oder schreiben Sie eine E-Mail an:

service@hornbach.com



Bestimmungsgemäße Verwendung

Dieses Gerät ist ein mobiler Grill für den Außenbereich. Es ist zum Grillen, Frittieren, Rösten und Backen von Lebensmitteln im privaten Bereich vorgesehen.

Das Gerät ist nicht für den gewerblichen Gebrauch bestimmt. Jegliche anderweitige Verwendung oder Veränderung des Gerätes wird als unsachgemäße Verwendung betrachtet und kann erhebliche Gefahren verursachen.

Zeichenerklärung



Sicherheitswarnung



2 Personen erforderlich



Sichtbare Stelle

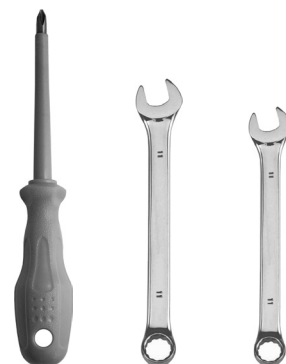


Unsichtbare Stelle

Inhaltsverzeichnis

Bestimmungsgemäße Verwendung	16
Zeichenerklärung	16
Benötigtes Werkzeug	16
Sicherheitshinweise	17
Übersicht	17
Grillen	18
Regulieren der Hitze	18
Kohle hinzugeben	18
Indirektes Grillen	18
Räuchern	18
Reinigung und Pflege	19
Aushärten des Grills	20
Aufbewahrung des Gerätes	20
Garantie	20
Bauteile	3
Montage	4

Benötigtes Werkzeug



16	
16	
16	
17	
17	
18	
18	
18	
18	
18	
18	
19	
20	
20	
20	
3	1x Kreuzschlitzschraubendreher
4	2x Schraubenschlüssel 6, 8 mm





SICHERHEITSHINWEISE





Die Nichtbeachtung der Sicherheitshinweise in dieser Betriebsanleitung kann zu schweren Körperverletzungen oder zum Tod führen oder Brände bzw. Explosionen und somit Sachschäden verursachen.

- NUR IM FREIEN VERWENDEN.
- Nicht in geschlossenen Räumen nutzen! Giftiger Rauch kann sich ansammeln, der zu schweren Personenschäden bis hin zum Tod führen kann.
- Das Gerät nur in gut belüfteten Bereichen verwenden. Nicht in einer Garage, auf einer Veranda, einer überdachten Terrasse oder unter einer Dachkonstruktion jeglicher Art verwenden.
- Das Gerät ist nicht dafür bestimmt, in oder auf Wohnmobilen und/oder Booten montiert zu werden.
- ACHTUNG! Kinder und Haustiere fernhalten!
- Das Gerät darf auf keinen Fall von Kindern verwendet werden.
- Eine unsachgemäße Verwendung kann gefährlich sein. Das Gerät muss gemäß der Montageanleitung fachgerecht montiert sein.
- Der Grill ist immer auf einem festen, ebenen Untergrund aufzustellen.
- ACHTUNG! Zum Anzünden oder Wiederanzünden keinen Spiritus oder Benzin verwenden! Nur Anzündhilfen entsprechend EN 1860-3 verwenden!
- ACHTUNG! Dieses Grillgerät wird sehr heiß und darf während des Betriebes nicht bewegt werden!
- Bei der Verwendung des Gerätes mit angemessener Sorgfalt vorgehen.
- Lassen Sie die Kohlen und die Asche im Grill niemals unbeaufsichtigt.
- ACHTUNG! Hängen Sie den Kohlerost niemals an dessen Einstellgriffen auf.
- Öffnen Sie den Deckel, während Sie die Grillkohle anzünden.
- Wir empfehlen den Einsatz von Kaminanzünder für Holzkohle. Sollten Sie sich für den Einsatz von flüssigen Grillanzündern für Grillkohle entscheiden, verwenden Sie nur entsprechende Produkte, die für das Anzünden von Grillkohle zugelassen sind.
- Verwenden Sie weder Benzin, Alkohol noch andere hochflüchtigen Flüssigkeiten, um die Grillkohle anzuzünden.
- Grillgut erst auflegen, wenn der Brennstoff mit einer Ascheschicht bedeckt ist! Es wird empfohlen, dass das Grillgerät vor dem ersten Gebrauch aufgeheizt werden und der Brennstoff mindestens 30 min durchglühen muss. Dadurch verbrennt der Flüssiganzünder vollständig. Das Nichtbeachten dieses Hinweises führt zur Ansammlung von Dämpfen des Flüssiganzünder im Grill, welche beim Öffnen des Deckels plötzlich stark aufflammen oder explodieren können.
- Verwenden Sie niemals mit Flüssiganzünder vorbehandelte Grillkohle. Verwenden Sie stets hochwertige Grillkohle oder Mischungen aus Grillkohle und Holz.
- Geben Sie niemals flüssigen Kohleanzünder auf heiße oder warme Kohlen, da dies zu einem Flammenrückschlag und somit zu ernstesten Verbrennungen führen könnte.
- Stellen Sie niemals mehr als 6,5 kg Gewicht auf die Ablage. Stützen Sie sich nicht auf der Ablage ab. Heben Sie den Grill nicht an der Ablage an.
- Seien Sie Vorsichtig, wenn Sie die Höhe des Kohlerosts einstellen. Die Griffe können während des Gebrauchs heiß sein.
- Der Grill darf eine Temperatur von 200 °C nicht überschreiten. Entfernen Sie etwaige Kohle- und/oder Holzreste von den Seitenwänden des Grills. Andernfalls wird die Lebensdauer des Materials und der Oberflächenbeschichtung des Grills stark verringert.
- Reinigen Sie den Grill nach jedem Gebrauch gründlich und tragen Sie eine dünne Schicht Öl auf die Innenflächen auf, um Rostbildung zu vermeiden. Bedecken Sie den Grill, um ihn vor übermäßiger Rostbildung zu schützen.
- Wir empfehlen, stets einen Feuerlöscher zur Hand zu haben. Wenden Sie sich an Ihre örtliche Behörde, um die richtige Größe und den richtigen Typ des Feuerlöschers zu erfahren.
- Wird der Grill nicht verwendet, bewahren Sie diesen außerhalb der Reichweite von Kindern an einem trockenen Ort auf.
- Dieses Gerät während des Gebrauchs von brennbaren Materialien fernhalten. Im Abstand von 1 Meter von der Rückseite oder den Seiten des Gerätes dürfen sich keine brennbaren Materialien befinden.
- Den Grillbereich (3 Meter um das Gerät) von Zündquellen wie z.B. Zündflammen an Boilern, spannungsführenden Elektrogeräten, usw. und brennbaren Dämpfen/Flüssigkeiten wie z.B. Benzin, Alkohol usw. freihalten.
- Elektrische Leitungen sowie Gas- und Kraftstoffschläuche von erhitzten Oberflächen fernhalten.
- Keine Gegenstände oder Materialien in der Ablage unter dem Gerät lagern, welche den Verbrennungsluftstrom zur Unterseite der Feuerkammer behindern würden.
- Den Grill nicht mit offener Ascheklappe verwenden.
- Die Ascheklappe nicht öffnen, während der Grill verwendet wird oder sich heiße Kohlen darin befinden.
- Entfernen Sie die Asche nicht, solange die Grillkohle nicht vollständig ausgebrannt, gelöscht und der Grill abgekühlt ist.
- Legen Sie die Grillkohle immer auf den Kohlerost. Geben Sie die Grillkohle niemals auf den Boden der Feuerkammer.
- Tragen Sie während des Gebrauchs des Grills keine Kleidung mit weiten Ärmeln.
- Langstieliges Grillbesteck und Ofenhandschuhe verwenden, um Verbrennungen und Spritzer zu vermeiden. Bei der Handhabung erhitzter Teile Schutzhandschuhe anlegen.
- Verwenden Sie den Grill nicht bei starkem Wind.
- Berühren Sie niemals die Grill- oder Kohleroste, die Asche, die Grillkohle oder den Grill selbst, um zu sehen, ob diese heiß sind.
- Wenn Sie den Deckel öffnen, halten Sie Ihre Hände, das Gesicht und den Körper immer im sicheren Abstand zum heißen Dampf und hervortretenden Flammen. Stellen Sie sicher, dass der Deckel ganz geöffnet ist. Bei nicht vollständig geöffnetem Deckel, kann dieser zurückschnellen und Verletzungen verursachen.
- Verwenden Sie kein Wasser, um die Flammenbildung zu kontrollieren oder die Grillkohle zu löschen.
- Löschen Sie die Grillkohle, sobald Sie mit dem Grillen fertig sind. Schließen Sie den Deckel und den Räucherschornstein, um die Flammen zu ersticken.
- Kippen Sie niemals heiße Kohlen an einem Ort aus, an dem unabsichtlich darauf getreten werden kann oder Brandgefahr besteht. Entfernen Sie die Asche oder die Kohlen niemals, bevor diese nicht vollständig abgekühlt sind. Räumen Sie den Grill nicht weg, bevor die Asche oder die Kohlen vollständig gelöscht sind.
- Dieser Grill ist nicht als Heizung gedacht und darf niemals als solche verwendet werden.
- Ein Auskleiden der Feuerkammer mit Alufolie führt zur Behinderung des Luftstroms. Verwenden Sie stattdessen eine Tropfschale, um während des indirekten Kochens vom Fleisch herabtropfendes Fett aufzufangen.

Grillen

Grillen



1. Geben Sie max. 1,2 kg Grillkohle auf den Kohlerost oder in einen Anzündkamin für Grillkohle.
2. Zünden Sie die Grillkohle an und warten Sie, bis diese stark brennt.
3. Verteilen Sie die Grillkohle gleichmäßig auf dem Kohlerost und setzen Sie die Grillroste auf die Feuerkammer.
4. Halten Sie den Deckel geöffnet und lassen Sie die Kohle so lange durchglühen, bis sich eine Ascheschicht darauf gebildet hat (ca. 20 Min.)
5. Setzen Sie den Kohlerost auf die gewünschte Höhe.
6. Legen Sie das Grillgut auf den Grillrost und schließen Sie den Deckel, falls gewünscht.
7. Überprüfen Sie regelmäßig das Grillgut. Verwenden Sie ein Fleischthermometer, um sicherzustellen, dass das Grillgut vollständig gegart ist, bevor Sie es vom Grillrost nehmen.

 **VORSICHT** 

FETTBRÄNDE

- **Nicht versuchen, Fettbrände mit Wasser zu löschen. Dies kann zu Körperverletzungen führen.**
- **Falls das Gerät nicht regelmäßig gereinigt wurde, kann ein Fettbrand entstehen, wodurch das Produkt beschädigt werden kann. Die Anweisungen zur allgemeinen Gerätereinigung befolgen, um Fettbrände zu vermeiden.**
- **Die beste Vorsorge gegen Fettbrände besteht darin, das Gerät regelmäßig zu reinigen.**

Kohle hinzugeben

 **ACHTUNG** 

Geben Sie niemals flüssigen Kohleanzünder auf heiße oder warme Kohlen, da dies zu einem Flammenrückschlag und somit zu ernstesten Verbrennungen führen könnte.

Um die Hitze über einen längeren Zeitraum konstant zu halten, kann es notwendig werden, Grillkohle und/oder Holz nachzulegen.

1. Öffnen Sie vorsichtig den Deckel und setzen Sie den Kohlerost auf einer niedrigeren Position ein.
2. Entfernen Sie mit angelegten Ofenhandschuhen vorsichtig die Grillroste. Legen Sie diese auf eine nicht brennbare Oberfläche in der Nähe des Gerätes.
3. Halten Sie Abstand und verwenden Sie lange Grillwerkzeuge, um die Asche von den heißen Kohlen zu kehren.
4. Verwenden Sie eine Grillzange, um Grillkohle und/oder Holz auf den Kohlerost zu legen. Achten Sie darauf, keine Asche oder Funken aufzuwirbeln.
5. Setzen Sie die Grillroste mit angelegten Ofenhandschuhen vorsichtig auf die Feuerkammer.
6. Bringen Sie den Kohlerost wieder auf die gewünschte Höhe, sobald die Grillkohle wieder stark genug brennt.
7. Schließen Sie den Deckel, falls gewünscht.

Regulieren der Hitze

Die Hitze innerhalb des Grills lässt sich durch Einstellen der Höhe des Kohlerosts und der Belüftung regulieren.

- Die Temperatur kann durch eine erhöhte Position des Kohlrosts und/oder durch mehr Belüftung erhöht werden.
- Die Temperatur kann durch eine niedrigere Position des Kohlrosts und/oder durch weniger Belüftung verringert werden.

Öffnen bzw. schließen Sie den Räucherschornstein, um die Belüftung zu erhöhen bzw. zu verringern.

Um während des Grillvorgangs die Temperatur konstant zu halten oder diese zu erhöhen, kann es notwendig sein, mehr Grillkohle und/oder Holz hinzuzugeben. Siehe Abschnitt "Kohle hinzugeben".

HINWEIS: Trockenes Holz brennt besser als Grillkohle. Hart-hölzer wie zum Beispiel Eiche, Hickory, Mesquite, Obst- und Nuss Holz sind hervorragende Brennstoffe. Stellen Sie sicher, dass das Holz abgelagert und trocken ist.

Indirektes Grillen

Bei Fisch oder extra mageren Fleischscheiben eignet sich das indirekte Grillen, um die Feuchtigkeit des Grillguts zu erhalten. Stellen Sie den Kohlerost auf die niedrigste Höhe. Setzen Sie eine Metallpfanne mit flachen Boden auf den Kohlerost unterhalb des Grillguts. Füllen Sie die Pfanne mit Wasser oder Marinade und entzünden Sie das Feuer auf der gegenüberliegenden Seite der Pfanne.

Räuchern

Experimentieren Sie mit Klötzen, Stöcken oder Spänen aromatisierenden Holzes wie Hickory, Pecan, Apfel, Kirsche oder Mesquite, um das gewünschte Räucheraroma zu erhalten. Verwenden Sie 5 bis 6 Holzklötze, 7 bis 10 cm lange und 2 bis 5 cm dicke Stöcke. Weichen Sie diese 30 Minuten lang in Wasser ein oder wickeln Sie jedes Stück in Aluminium, in die Sie viele kleine Löcher machen, aus welchen Rauch austritt, ohne dass das Holz zu schnell verbrennt. Geben Sie das Holz mit Hilfe langer Grillzangen auf die brennende Kohle. Die ideale Räuchertemperatur liegt bei 80 bis 120 °C.

Reinigung und Pflege



ACHTUNG



Vor dem Reinigen des Grills ist sicherzustellen, dass dieser vollständig abgekühlt ist.

Asche

Nachdem die Kohle durchgeglüht, vollständig gelöscht und abgekühlt ist, kann die Innenseite mit einer Offenbürste gereinigt werden. Die übrige Asche kann durch die Ascheklappe ausgekehrt werden. Beim Entfernen der Asche folgende Sicherheitsmaßnahmen beachten.

- Die Asche nicht entfernen, solange die Kohle nicht vollständig ausgebrannt, gelöscht und der Grill abgekühlt ist.
- Niemals heiße Kohlen an einem Ort auskippen, an dem unabsichtlich darauf getreten werden kann oder Brandgefahr besteht. Die Asche oder die Kohlen niemals entfernen, bevor diese nicht vollständig abgekühlt sind. Den Grill nicht einlagern, bevor die Asche oder die Kohlen vollständig gelöscht sind.
- Die Ascheklappe nicht öffnen, während der Grill verwendet wird oder bevor er vollständig abgekühlt ist.

Korrosion

- Sollte an einigen Stellen auf der Außenseite des Grills Rost auftreten, reinigen und bürsten Sie die betroffene Stelle mit Stahlwolle oder feinkörnigem Schmirgellein. Bessern Sie die Stelle mit einer hitzebeständigen, hochwertigen Farbe aus.
- Auf keinen Fall die Innenflächen mit Farbe bestreichen. Roststellen auf den Innenflächen können abgeschliffen, gereinigt und mit etwas Pflanzenöl bestrichen werden, um eine weitere Rostbildung zu reduzieren.

Innen- und Außenteile

- Das Gerät häufig reinigen, vorzugsweise nach jeder Grillparty.
- Das Gerät sollte mindestens einmal im Jahr gereinigt werden.
- Halten Sie braune oder schwarze Fett- oder Rauchablagerungen nicht irrtümlich für Farbe. Innenteile von Grillgeräten werden werkseitig nicht lackiert (und dürfen auf keinen Fall lackiert werden). Mit einer konzentrierten Lösung aus Spülmittel und Wasser oder einem Reinigungsmittel sowie einer Scheuerbürste die Innenseiten des Gerätedeckels und -bodens reinigen. Spülen und vollständig trocknen lassen. Keine ätzenden Geräte-/Ofenreiniger auf lackierte Oberflächen anwenden.
- **Grillflächen:** Wenn zur Reinigung der Grillflächen des Gerätes ein Borstenpinsel verwendet wird, vor dem Grillen darauf achten, dass keine ausgefallenen Borsten auf den Grillflächen verblieben sind. Es wird nicht empfohlen, die Grillflächen zu reinigen, während das Gerät erhitzt ist.
- **Kunststoffoberflächen:** Mit warmem Seifenwasser abwaschen und trockenwischen. Keine Zitronensäure, scheuernden Reinigungsmittel, Entfetter oder konzentrierten Reinigungsmittel für Kunststoffteile verwenden, weil die Teile dadurch beschädigt werden und/oder ausfallen können.
- **Porzellanoberflächen:** Aufgrund der glasartigen Zusammensetzung können die meisten Rückstände mit einer Natron-Wasser-Lösung oder einem speziellen Reinigungsmittel abgewischt werden. Für hartnäckige Flecken nichtscheuernde Reinigungsmittel verwenden.
- **Lackierte Oberflächen:** Mit einem milden Reinigungsmittel oder einem nicht scheuernden Reinigungsmittel und warmem Seifenwasser abwaschen. Mit einem nicht scheuernden Tuch abtrocknen.
- **Edelstahloberflächen:** Um die hochwertige Erscheinung des Gerätes zu schützen, nach jeder Verwendung mit einem milden Reinigungsmittel und warmem Seifenwasser abwaschen und mit einem weichen Tuch abtrocknen. Eingebraunte Fettrückstände müssen möglicherweise mit Hilfe eines Scheuerschwammes beseitigt werden. Nur in Richtung der gebürsteten Oberfläche anwenden, um Beschädigungen zu vermeiden. Keine Scheuerschwämme auf bedruckten Bereichen verwenden.

Entsorgung

Dieses Gerät darf nicht im unsortierten Hausmüll entsorgt werden. Das Gerät an einer ausgewiesenen Recycling-Sammelstelle entsorgen. Dadurch tragen Sie zum Schutz der Ressourcen und der Umwelt bei. Für weitere Informationen wenden Sie sich bitte an die örtlichen Behörden.

Kinder dürfen auf keinen Fall mit Kunststoffbeuteln und Verpackungsmaterial spielen, da Verletzungs- bzw. Erstickungsgefahr besteht. Solches Material sicher lagern oder auf umweltfreundliche Weise entsorgen.

Wartung

Aushärten des Grills

Durch das Aushärten Ihres Grills wird die Beschädigung der äußeren Beschichtung verringert und den Lackgeruch vom Grill entfernt, der dem Grillgut beim ersten Gebrauch ein unnatürliches Aroma verleihen kann. Wiederholen Sie diesen Vorgang regelmäßig, um den Grill vor Korrosion zu schützen.

1. Alle Innenflächen leicht mit Pflanzenöl bestreichen. Den Grillrost und die Ascheklappe nicht beschichten.
2. Geben Sie max. 1,2 kg Grillkohle auf den Kohlerost oder in einen Anzündkamin für Grillkohle.
3. Zünden Sie die Grillkohle an und warten Sie, bis diese stark brennt.
4. Verteilen Sie die Kohle gleichmäßig auf dem Kohlerost.
5. Halten Sie den Deckel geöffnet und lassen Sie die Kohle so lange durchglühen, bis sich eine Ascheschicht darauf gebildet hat (ca. 20 Min.)
6. Sobald die Kohle stark brennt, schließen Sie den Deckel. Die Temperatur auf der Anzeige muss 100 °C erreichen. Halten Sie diese Temperatur für 2 Stunden.
7. Erhöhen Sie die Temperatur auf 200 °C. Dies kann durch Hinzugeben von mehr Grillkohle und/oder Holz erreicht werden. Siehe Abschnitt "Kohle hinzugeben". Halten Sie den Grill für 1 weitere Stunde auf dieser Temperatur, anschließend lassen Sie ihn vollständig abkühlen.

Garantie

Dieser Artikel der Marke Tenneker wurde nach den modernsten Fertigungsmethoden hergestellt und unterliegt einer ständigen strengen Qualitätskontrolle.

Die HORNBAACH-Baumarkt-AG, Hornbachstraße 11, 76879 Bornheim / Deutschland (nachfolgend Garantiegeber) garantiert entsprechend den nachfolgenden Bestimmungen für die Qualität der Tenneker Holzkohlegrills und Gasgrills.

1. Garantiezeit

Die Garantiezeit beträgt **10 Jahre**. Die Garantiezeit beginnt mit dem Kaufdatum. Bitte bewahren Sie zum Nachweis des Kaufdatums den Originalkassenbon oder die Originalrechnung gut auf.

2. Umfang der Garantie

Die Garantie gilt ausschließlich für Fabrikations- oder Materialfehler sowie Durchrostung von Deckeln und Feuerschalen.

Die Garantie gilt nicht für Mängel, die Folge sind von

- fehlerhafter Montage oder Anschluss
- unsachgemäßer Handhabung oder Benutzung
- unsachgemäßer oder unzureichender Wartung oder Reparaturen
- gewaltsamer Einwirkung
- Verwendung von nicht Original Ersatzteilen
- nicht bestimmungsgemäßem chemischen, elektrischen oder elektronischen Einfluss

Nicht von der Garantie abgedeckt sind des Weiteren Schäden an Verschleißteilen, die auf normalen Verschleiß zurückzuführen sind. Die Garantie umfasst auch keine Begleitschäden oder Folgeschäden.

Aufbewahrung des Gerätes

Wenn das Gerät für längere Zeit eingelagert werden muss (z.B. im Winter):

1. Sicherstellen, dass das Gerät abgekühlt ist. Das Gerät vorsichtig reinigen.
2. Das Gerät kann an einer trockenen Stelle im Innenbereich gelagert werden (z.B. Garage oder Keller).
3. Gerät abdecken.

Wenn Sie das Gerät nach der Aufbewahrung wieder verwenden möchten, kontrollieren Sie es auf Rost und weitere Schäden.

3. Garantieleistungen

Während der Garantiezeit prüft der Garantiegeber den defekten Artikel, um festzustellen, ob ein Garantiefall vorliegt. Liegt ein Garantiefall vor, dann repariert der Garantiegeber den Artikel auf seine Kosten oder tauscht diesen auf seine Kosten aus. Sofern der Artikel zum Zeitpunkt des Garantiefalls nicht mehr lieferbar ist, ist der Garantiegeber berechtigt, den Artikel gegen ein ähnliches Produkt auszutauschen. Der ausgetauschte Artikel oder Teile davon gehen in das Eigentum des Garantiegebers über.

Die Garantieleistungen (Reparatur oder Austausch) verlängern die Garantiezeit nicht. Durch die Erbringung von Garantieleistungen beginnt die Garantiezeit nicht von Neuem.

4. Inanspruchnahme der Garantie

Für Garantieansprüche wenden Sie sich bitte an den nächstgelegenen HORNBAACH-Markt. Diesen finden Sie unter www.hornbach.de. Oder schreiben Sie eine E-Mail an die Adresse "service@hornbach.com", um mit dem Garantiegeber Verbindung aufzunehmen.

Die Inanspruchnahme der Garantie kann nur bei Vorlage des Originalkassenbons oder der Originalrechnung erfolgen.

5. Gesetzliche Rechte

Ihre gesetzlichen Rechte aus Gewährleistung und Produkthaftung werden durch die Garantie nicht eingeschränkt.



AVERTISSEMENT



- Placer le barbecue à l'extérieur sur une surface dure, plane, non-combustible à l'écart d'un avant-toit ou de tout matériau combustible. Ne jamais utiliser sur des surfaces en bois ou autres supports susceptibles de brûler.
- Placer le barbecue à l'écart de fenêtres ou de portes ouvertes afin de prévenir l'entrée d'étincelles et de fumées dans votre maison. Par temps venteux, placer le barbecue dans une zone extérieure protégée du vent.

Merci !

Nous sommes convaincus que ce barbecue dépassera vos attentes et vous souhaitons beaucoup de plaisir à l'utiliser. Lire les instructions avant d'utiliser l'appareil, les conserver pour s'y reporter ultérieurement et observer les consignes de sécurité.

Service

Pour toute demande de service ou de pièces détachées, contacter votre magasin local Hornbach ou adresser un courriel à :

service@hornbach.com

Utilisation conforme

Cet appareil est un barbecue mobile destiné à une utilisation extérieure. Il est conçu pour faire griller, frire, rôtir et cuire des aliments dans des environnements privés. L'appareil n'est pas destiné à un usage commercial. Toute autre utilisation ou toute modification apportée à l'appareil sont considérées comme non conformes et risquent d'engendrer des dangers considérables.

Symboles



Avertissement de sécurité



2 personnes requises



Emplacement visible

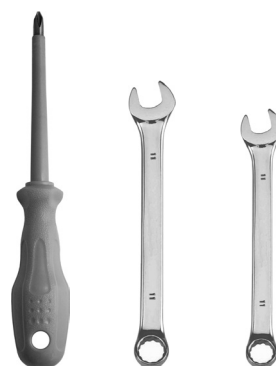


Emplacement dissimulé

Table des matières

Utilisation conforme	21
Symboles	21
Outils requis	21
Consignes de sécurité	22
Vue d'ensemble	22
Faire griller	23
Réguler la chaleur	23
Ajouter du charbon	23
Cuisson indirecte	23
Fumage	23
Nettoyage et entretien	24
Sécher le barbecue	25
Stocker l'appareil	25
Garantie	25
Composants	3
Assemblage	4

Outils requis



1x visseuse Philips
2x clé de 6, 8 mm





CONSIGNES DE SÉCURITÉ



Le non-respect des consignes de sécurité figurant dans le présent manuel peut provoquer des blessures corporelles graves, voire mortelles ou encore un incendie ou une explosion entraînant des dégâts matériels.

- UTILISATION EN EXTÉRIEUR UNIQUEMENT.
- Ne pas utiliser dans des espaces confinés ! Les fumées toxiques peuvent s'accumuler, pouvant entraîner des blessures corporelles graves, voire mortelles.
- Utiliser uniquement l'appareil dans une zone bien ventilée. Ne pas l'utiliser dans un garage, un auvent, un patio couvert ou sous une structure en surplomb quelle qu'elle soit.
- L'appareil n'est pas destiné à être installé dans ou sur des véhicules de loisirs et/ou des bateaux.
- **IMPORTANT !** Garder hors de portée des enfants et des animaux de compagnie !
- Ne jamais laisser des enfants utiliser l'appareil.
- Un assemblage incorrect peut s'avérer dangereux. L'appareil doit être correctement assemblé conformément aux instructions d'assemblage.
- Toujours conserver le barbecue sur une surface stable et plane.
- **IMPORTANT !** Ne pas utiliser d'alcool, ni d'essence pour l'allumage ou le rallumage ! Utiliser uniquement des allume-feu conformes à la norme EN 1860-3.
- **IMPORTANT !** Au cours de l'utilisation, ce barbecue devient brûlant et ne doit pas être déplacé !
- Prendre suffisamment de précautions lors de l'utilisation de l'appareil.
- Ne jamais laisser les charbons et les cendres dans le barbecue sans surveillance.
- **ATTENTION !** Ne jamais accrocher la grille de charbon aux poignées de réglage de la grille de charbon.
- Ouvrir le couvercle pendant l'allumage et allumer le charbon.
- Nous recommandons d'utiliser un allume-feu de cheminée pour le charbon. Si vous choisissez d'utiliser un liquide d'allumage pour le charbon, utiliser uniquement un liquide d'allumage homologué pour allumer le charbon.
- Ne pas utiliser d'essence, d'alcool ou autres fluides volatils pour allumer le charbon.
- Placer la nourriture sur le barbecue uniquement lorsque les liquides d'allumage ont été recouverts d'une couche de cendres ! Il est recommandé de faire chauffer le barbecue avant la première utilisation et de faire brûler le liquide d'allumage pendant au moins 30 minutes. Cela permet au liquide d'allumage de brûler complètement. Dans le cas contraire, des vapeurs émises par le liquide d'allumage pourraient s'accumuler dans le barbecue et engendrer un embrasement instantané ou une explosion à l'ouverture du couvercle.
- Ne jamais utiliser de charbon qui a été prétraité avec le liquide d'allumage. Utiliser uniquement un charbon de qualité supérieure et/ou un mélange charbon/bois.
- Ne jamais ajouter de liquide d'allumage sur du charbon brûlant ou même seulement chaud car un retour de flamme peut se produire, entraînant de graves brûlures.
- Ne jamais placer plus de 6,5 kg sur la tablette. Ne pas s'appuyer sur la tablette. Ne pas soulever le barbecue à l'aide de la tablette.
- Faire preuve de prudence lors du réglage de la hauteur de la grille de charbon. Le manche peut être brûlant lors de l'utilisation du barbecue.
- Ne pas dépasser une température de 200 °C. Ne pas laisser le charbon et/ou le bois reposer contre les parois du barbecue. Cela réduirait considérablement la durée de vie du métal et de la finition du barbecue.
- Après chaque utilisation, nettoyer méticuleusement le barbecue et appliquer de nouveau une légère couche d'huile à l'intérieur afin de prévenir la rouille. Recouvrir le barbecue pour le protéger d'une corrosion excessive.
- Nous vous conseillons d'avoir un extincteur à portée de main. Consulter l'administration locale pour déterminer la bonne taille et le bon type d'extincteur.
- Ranger le barbecue hors de portée des enfants et dans un endroit sec lorsqu'il n'est pas utilisé.
- Cet appareil doit être tenu à l'écart des matériaux inflammables pendant l'utilisation. Les matériaux combustibles ne doivent jamais se trouver à moins d'un mètre à l'arrière ou sur les côtés de l'appareil.
- Maintenir la zone de cuisson (3 mètres autour de l'appareil) dénuée de sources de départ de feu telles que les témoins lumineux sur les chauffe-eau, les appareils électriques sous tension etc. et les vapeurs/liquides inflammables comme l'essence, l'alcool etc.
- Tenir le cordon d'alimentation électrique, le flexible d'alimentation en gaz et en combustible à l'écart des surfaces chauffées.
- Ne pas stocker d'objets ou de matériels dans la zone de rangement située sous l'appareil, cela bloquerait le débit d'air de combustion vers la partie inférieure du poêle.
- Ne pas utiliser le barbecue lorsque la porte du cendrier est ouverte.
- Ne pas tenter d'ouvrir la porte du cendrier tant que le barbecue contient des charbons chauds ou pendant la cuisson.
- Ne pas enlever les cendres avant que tout le charbon n'ait entièrement brûlé et ne soit complètement éteint et que le barbecue soit froid.
- Toujours placer le charbon dans la grille de charbon. Ne pas placer le charbon directement au fond du foyer.
- Ne pas porter de vêtements aux manches amples pendant l'allumage ou l'utilisation du barbecue.
- Utiliser des ustensiles de barbecue à manche long et des maniques pour éviter les brûlures et les éclaboussures. Utiliser des gants de protection lors de la manipulation de composants brûlants.
- Ne pas utiliser le barbecue par vents forts.
- Ne jamais toucher les grilles de cuisson ou de charbon, les cendres, le charbon ou le barbecue pour voir s'ils sont chauds.
- À l'ouverture du couvercle, garder les mains, le visage et le corps à une distance sûre de la vapeur brûlante et des poussées de flammes. S'assurer que le couvercle est totalement ouvert. Si le couvercle n'est pas entièrement ouvert, il risque de tomber et de causer des blessures.
- Ne pas utiliser d'eau pour maîtriser un embrasement ou pour éteindre le charbon.
- Éteindre le charbon lorsque la cuisson est terminée. Fermer le couvercle et la cheminée afin d'étouffer les flammes.
- Ne jamais déposer les charbons ardents dans un endroit où l'on risque de marcher dessus ou où ils pourraient provoquer un incendie. Ne jamais vider les cendres ou les charbons avant qu'ils ne soient entièrement éteints. Ne pas ranger le barbecue tant que les cendres et les charbons ne sont pas entièrement éteints.
- Ce barbecue n'est pas destiné à servir d'appareil de chauffage et ne doit jamais être utilisé en tant que tel.
- Le fait de recouvrir le foyer d'une feuille d'aluminium obstruera le débit d'air. Utiliser plutôt une lèchefrite pour récupérer le jus de la viande lors de la cuisson par la méthode indirecte.

Grillade

Grillade

1. Placer 1,2 kg de charbon au maximum sur la grille de charbon ou dans une cheminée d'allumage pour charbon.
2. Allumer le charbon et attendre jusqu'à ce qu'il brûle bien.
3. Répartir uniformément les charbons sur la grille de charbon et placer les grilles de cuisson sur le foyer.
4. Le couvercle ouvert, laisser brûler le charbon jusqu'à ce qu'il soit recouvert de cendres (env. 20 min)
5. Régler la grille de charbon sur le niveau souhaité.
6. Placer des aliments sur la grille de cuisson et fermer le couvercle si désiré.
7. Contrôler périodiquement les aliments. Utiliser un thermomètre à viande afin de s'assurer que les aliments sont entièrement cuits avant de les enlever.



PRÉCAUTIONS



FEUX DE GRAISSE

- **Ne pas utiliser d'eau sur un feu de graisse. Des blessures corporelles pourraient en résulter.**
- **Si l'appareil n'a pas été nettoyé régulièrement, un feu de graisse peut se produire, pouvant endommager le produit. Suivre les instructions sur le nettoyage général de l'appareil afin de prévenir les feux de friture.**
- **Le meilleur moyen de prévenir les feux de graisse est de nettoyer régulièrement l'appareil.**

Réguler la chaleur

La chaleur régnant à l'intérieur du barbecue peut être réglée en ajustant le niveau de la grille de charbon et sa ventilation.

- 🔥 La température peut être augmentée en réglant la grille de charbon sur un niveau plus élevé et/ou en augmentant la ventilation.
- 🔥 La température peut être réduite en réglant la grille de charbon sur un niveau plus bas et/ou en réduisant la ventilation.

Ouvrir ou fermer la cheminée sur le couvercle pour plus ou moins de ventilation.

Pour maintenir ou augmenter la température dans le temps, il se peut qu'il faille ajouter plus de charbon et/ou de bois pendant le cycle de cuisson du barbecue. Voir section « Ajouter du charbon ».

REMARQUE : le bois sec dégage une plus forte chaleur que le charbon. Les bois durs tels que le chêne, le caryer, le mesquite, le bois d'arbres fruitiers et le noyer sont d'excellents combustibles. S'assurer que le bois est bien sec.

Ajouter du charbon



AVERTISSEMENT



Ne jamais ajouter de liquide d'allumage sur du charbon brûlant ou même seulement chaud car un retour de flamme peut se produire, entraînant de graves brûlures.

Afin que la chaleur reste constante pendant une longue période de temps, il peut être nécessaire d'ajouter du charbon et/ou du bois.

1. Ouvrir avec précaution le couvercle et régler la grille de charbon sur la position la plus basse.
2. En portant des maniques, retirer avec précaution les grilles de cuisson. Les placer sur une surface non-combustible proche de l'appareil.
3. Ne pas s'approcher et utiliser de longs ustensiles de cuisine pour écarter légèrement les cendres sur les charbons brûlants.
4. Utiliser des pinces de cuisine pour ajouter du charbon et/ou du bois sur la grille de charbon. Attention de ne pas remuer les cendres et provoquer des étincelles.
5. Équipé de maniques, placer avec précaution les grilles de cuisson sur le foyer.
6. Lorsque le charbon brûle de nouveau fortement, régler la grille de charbon sur le niveau souhaité.
7. Fermer le couvercle si désiré.

Cuisson indirecte

Lorsque l'on fait cuire du poisson ou des viandes maigres, la méthode de cuisson indirecte aide à conserver la tendreté des aliments. Régler la grille de charbon sur le niveau le plus bas. Placer une casserole métallique à fond plat sur la grille de charbon en dessous des aliments. Remplir la casserole d'eau ou de marinade et préparer votre feu du côté opposé à la casserole.

Fumage

Pour obtenir son arôme de fumée préféré, tester en utilisant des morceaux, des baguettes ou des copeaux de bois produisant un arôme tels que le caryer, le pacanier, le pommier, le cerisier ou le mesquite.

Utiliser 5 à 6 morceaux ou baguettes de bois de 7 à 10 cm de long et de 2 à 5 cm d'épaisseur. Tremper le bois dans l'eau pendant 30 minutes ou envelopper chaque pièce dans une feuille et percer la feuille de plusieurs petits trous pour produire plus de fumée et empêcher le bois de brûler trop rapidement. Ajouter le bois aux charbons brûlants en utilisant de longues pinces de cuisine. La température de fumage idéale se situe entre 80 et 120 °C.

Nettoyage et entretien



AVERTISSEMENT



Avant de nettoyer l'appareil, s'assurer qu'il a entièrement refroidi.

Cendres

Une fois que le charbon a entièrement brûlé, est complètement éteint et froid, nettoyer l'intérieur avec une brosse à four. Les cendres restantes peuvent être brossées à l'extérieur par la porte du cendrier. Lorsque les cendres sont en train d'être retirées, que les précautions suivantes sont bien respectées.

- Ne pas enlever les cendres avant que la totalité du charbon n'ait brûlé complètement, ne soit complètement éteinte et que le barbecue soit froid.
- Ne jamais jeter les charbons dans un endroit où l'on risque de marcher dessus ou où ils peuvent constituer un risque d'incendie. Ne jamais jeter les cendres ou les charbons avant qu'ils ne soient entièrement éteints. Ne pas ranger le barbecue tant que les cendres et les charbons ne sont pas entièrement éteints.
- Ne pas tenter d'ouvrir la porte du cendrier avant que le barbecue ait complètement refroidi et pendant la cuisson.

Corrosion

- Si de la corrosion apparaît sur la surface extérieure du barbecue, nettoyer et polir la zone affectée avec de la laine d'acier ou de la toile émeri très fine. Retoucher avec une peinture de qualité supérieure, résistante aux températures élevées.
- Ne jamais appliquer de peinture sur les surfaces intérieures. Les points de rouille constatés sur les surfaces intérieures peuvent être polis, nettoyés et légèrement revêtus d'une huile végétale afin de minimiser tout phénomène de rouille ultérieur.

Intérieur et extérieur de l'appareil

- Nettoyer souvent l'appareil, de préférence après chaque grillade.
- L'appareil doit être nettoyé au moins une fois par an.
- Ne pas confondre les accumulations brunes ou noires de graisse et de fumée avec de la peinture. Les intérieurs des barbecues ne sont pas peints en usine (et ne doivent jamais être peints). Appliquer une solution forte de détergent et d'eau ou utiliser un produit d'entretien pour les appareils avec une brosse à récurer sur les intérieurs du couvercle et de la partie inférieure de l'appareil. Rincer et laisser sécher entièrement à l'air. Ne pas appliquer de produit d'entretien caustique pour les appareils/fours sur les surfaces peintes.
- **Surfaces de cuisson** : si une brosse à poils souples est utilisée pour nettoyer l'une des surfaces de cuisson de l'appareil, s'assurer qu'aucun résidu de poil ne demeure sur les surfaces de cuisson avant de faire les grillades. Il n'est pas recommandé de nettoyer les surfaces de cuisson tant que l'appareil est brûlant.
- **Surfaces plastiques** : laver avec de l'eau savonneuse chaude et essuyer. Ne pas utiliser de citrisol, de produits d'entretien abrasifs, de dégraissants, ni de produit d'entretien concentré

pour les appareils sur les pièces plastiques, étant donné que ceci pourrait causer des dommages et/ou une défaillance des pièces.

- **Surfaces en porcelaine** : en raison de la composition qui a l'apparence du verre, la plupart des résidus peuvent être éliminés à l'aide de bicarbonate de sodium/d'une solution aqueuse ou d'un produit d'entretien spécialement formulé. Utiliser de la poudre à récurer non-abrasive pour les taches tenaces.
- **Surfaces peintes** : laver à l'aide d'un détergent doux ou d'un produit d'entretien non-abrasif et d'eau savonneuse chaude. Essuyer à l'aide d'un chiffon doux non-abrasif.
- **Surfaces en acier inoxydable** : pour conserver l'apparence haut de gamme de votre appareil, laver à l'aide d'un détergent doux et d'eau savonneuse chaude et essuyer à l'aide d'un chiffon doux après chaque utilisation. Des dépôts de graisse cuite peuvent nécessiter l'utilisation d'un tampon de nettoyage plastique abrasif. Utiliser uniquement dans le sens du fini brossé pour éviter les dommages. Ne pas utiliser de tampon abrasif sur les zones ayant des graphiques.

Élimination des déchets

Ne pas éliminer cet appareil avec les déchets ménagers municipaux non triés. Le retourner au point de collecte désigné pour le recyclage. Cela permet de contribuer à la protection des ressources et de l'environnement. Contacter les autorités locales pour plus d'informations.

Les enfants ne doivent pas jouer avec des sachets plastiques, ni des matériels d'emballage, en raison du risque de blessure ou d'étouffement. Conserver ce matériel dans un lieu sûr ou l'éliminer en respectant l'environnement.

Maintenance

Sécher le barbecue

Le séchage du barbecue permettra de minimiser les dommages sur la finition extérieure et d'éliminer du barbecue les odeurs de peinture pouvant transmettre des arômes peu naturels à la première viande. Sécher le barbecue périodiquement pour le protéger de la corrosion.

1. Recouvrir légèrement toutes les surfaces intérieures avec une huile végétale. Ne pas recouvrir la grille de charbon et la porte du cendrier.
2. Placer 1,2 kg de charbon au maximum sur la grille de charbon ou dans une cheminée d'allumage pour charbon.
3. Allumer le charbon et attendre jusqu'à ce qu'il brûle bien.
4. Répartir uniformément les charbons sur la grille de charbon.
5. Le couvercle ouvert, laisser brûler le charbon jusqu'à ce qu'il soit recouvert de cendres (env. 20 min)
6. Lorsque les charbons brûlent bien, fermer le couvercle. Faire en sorte que la température atteigne 100 °C sur l'indicateur de chaleur. Maintenir cette température pendant 2 heures.
7. Augmenter la température à 200 °C. Cette opération peut être réalisée en ajoutant davantage de charbon et/ou de bois. Voir section « Ajouter du charbon ». Maintenir cette température pendant une heure, puis laisser l'appareil refroidir entièrement.

Garantie

Cet article Tenneker a été produit conformément aux dernières méthodes de production et est soumis à une assurance qualité stricte et permanente.

HORNBACH-Baumarkt-AG, Hornbachstraße 11, 76879 Bornheim/Allemagne (désigné ci-après « émetteur ») garantit la qualité des barbecues à charbon et à gaz Tenneker conformément aux modalités et conditions suivantes.

1. Période de garantie

La durée de la garantie est de **10 ans**. La période de garantie commence à la date d'achat. Conserver l'original de la facture ou du reçu afin de pouvoir fournir une preuve de la date d'achat.

2. Étendue de la garantie

La garantie s'applique exclusivement aux défauts de matériau et d'ouvrage ainsi qu'aux couvercles et foyers avec corrosion perforante.

La garantie ne s'appliquera pas aux défauts résultant

- d'un assemblage ou d'un branchement incorrects
- d'une manipulation ou d'une utilisation incorrectes
- d'un entretien ou de réparations incorrects ou insuffisants
- d'un dommage violent
- d'utilisation de pièces détachées qui ne sont pas des pièces d'origine
- d'influences chimiques, électriques ou électroniques imprévues

De plus, la garantie n'inclut pas les dommages des pièces d'usure imputables à une usure normale. La garantie exclut également les dommages associés ou consécutifs.

Rangement de l'appareil

Si l'appareil doit être rangé pendant une durée prolongée (par exemple, durant l'hiver) :

1. s'assurer que l'appareil a refroidi. Nettoyer l'appareil soigneusement.
2. L'appareil peut être stocké dans un endroit sec à l'intérieur (par exemple, dans un garage ou une cave)
3. Recouvrir l'appareil.

Lors de la réutilisation de l'appareil, vérifier la présence éventuelle de rouille et autres dommages.

3. Services de garantie

Pendant la période de garantie, l'émetteur testera l'article défectueux afin de déterminer s'il remplit ou non les conditions de la garantie. Dans le cas où l'article remplit les conditions de la garantie, l'émetteur réparera l'article ou le remplacera sans frais. Si l'article n'est plus disponible pour livraison à la date du cas couvert par la garantie, l'émetteur sera autorisé à remplacer l'article par un produit similaire. L'émetteur deviendra propriétaire de l'article remplacé ou des pièces de ce dernier.

Les services de garantie (réparations ou remplacements) ne prolongent pas la période de garantie. Par ailleurs, la période de garantie ne recommencera pas au moment de la fourniture des services de garantie.

4. Recours à la garantie

Veillez contacter le magasin HORNBACH-Baumarkt le plus proche pour faire valoir la garantie. Vous pouvez le trouver sur www.hornbach.com. Vous pouvez également adresser un mail à l'adresse suivante : service@hornbach.com pour contacter l'émetteur.

Les recours à la garantie seront acceptés sur présentation du reçu original ou de la facture originale uniquement.

5. Droits statutaires

La garantie ne limite pas vos droits statutaires en matière de garantie et de responsabilité du fabricant.



AVVERTENZA



- **Mettere il barbecue all'aperto su una superficie solida, piana, non infiammabile e lontano da tetti sporgenti e materiale combustibile. Non utilizzarlo mai su superfici di legno che potrebbero prendere fuoco.**
- **Posizionare il barbecue via da finestre e porte aperte per evitare che vi entrino scintille e fumo nella casa. In caso di tempo ventoso, posizionare il barbecue in un posto all'aperto ma protetto dal vento.**

Grazie!

Siamo convinti che questo barbecue supererà le vostre aspettative e vi auguriamo tanta soddisfazione con il suo impiego.

Leggere le istruzioni prima di utilizzare il dispositivo, conservarle per un futuro riferimento ed osservare le istruzioni di sicurezza.

Assistenza

In caso di richieste di assistenza oppure di pezzi di ricambio, si prega di contattare il vostro negozio Hornbach oppure di inviare un'e-mail:

service@hornbach.com

Uso previsto

Questo dispositivo è un barbecue mobile per l'utilizzo all'aperto. Esso è ideato per arrostitire, friggere, grigliare e cucinare alimenti in ambienti privati.

L'attrezzo non è ideato per usi commerciali.

Qualsiasi altro uso o modifica al dispositivo viene considerato uso improprio e può causare pericoli considerevoli.

Simboli



Avvertenza di sicurezza



Ci vogliono 2 persone



Posto visibile

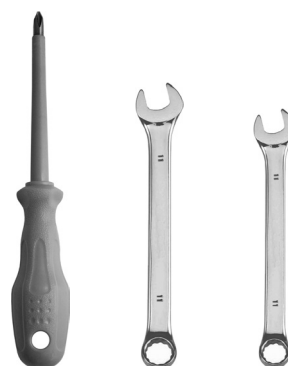


Posto nascosto

Contenuto

Uso previsto	26
Simboli	26
Attrezzi necessari	26
Istruzioni di sicurezza	27
Panoramica	27
Cottura	28
Regolazione del calore	28
Aggiunta di carbone	28
Cottura indiretta	28
Affumicatura	28
Pulizia e cura	29
Indurimento del barbecue	30
Conservare il dispositivo	30
Garanzia	30
Componenti	3
Montaggio	4

Attrezzi necessari



- 1x Cacciavite a croce
- 2x Chiave inglese 6, 8 mm





ISTRUZIONI DI SICUREZZA





L'inosservanza delle istruzioni di sicurezza indicate in questo manuale dell'utente può causare gravi lesioni o morte, o un incendio oppure un'esplosione che comporta dei danni materiali.

- UTILIZZARE SOLO ALL'APERTO.
- Non utilizzarlo in ambienti chiusi! Vi può essere un accumulo di fumi tossici che possono provocare gravi lesioni personali o la morte.
- Utilizzare il dispositivo solo in ambienti ben ventilati. Non utilizzarlo in un garage, su verande, su terrazze coperte oppure sotto qualsiasi struttura sopraelevata.
- Il dispositivo non è destinato ad essere installato in o su camper e / o barche.
- **IMPORTANTE!** Tenerlo lontano da bambini e animali domestici!
- Il dispositivo non deve mai essere usato da bambini.
- Un montaggio scorretto può essere pericoloso. Il dispositivo deve essere montato secondo le istruzioni di montaggio.
- Sempre posizionare il barbecue su una superficie stabile e piana.
- **IMPORTANTE!** Non utilizzare spirito o benzina per accendere e riaccendere il fuoco! Utilizzare solo degli accendifuoco secondo EN 1860-3.
- **IMPORTANTE!** Il barbecue diventa molto caldo e non deve essere spostato durante l'utilizzo!
- Prestare attenzione quando si utilizza il dispositivo.
- Non lasciare mai incustoditi il carbone o la cenere.
- **ATTENZIONE!** Non appendere mai la griglia del carbone ai suoi manici di regolazione.
- Aprire il coperchio mentre si accende il carbone.
- Si consiglia l'uso di un accendi carbonella. In caso si utilizzi dell'accendifuoco liquido, utilizzare solo dei prodotti approvati per accendere della carbonella.
- Non utilizzare benzina, alcol o altri fluidi estremamente volatili per accendere il carbone.
- Mettere gli alimenti sul barbecue solo dopo di che il carbone sia coperto da uno strato di cenere! Si consiglia di far completamente riscaldare il barbecue prima di usarlo per la prima volta e di far ardere il carbone per almeno 30 minuti. In questo modo il liquido accendifuoco sarà completamente bruciato. In caso di inosservanza, il fumo del liquido accendifuoco potrà essere intrappolato nel barbecue causando delle fiammate oppure un'esplosione nel momento in cui si apre il coperchio.
- Non utilizzare mai del carbone pretrattato con un liquido accendifuoco. Usare solo del carbone puro oppure un mix di carbone/legno di alta qualità.
- Non aggiungere mai del liquido accendifuoco sul carbone rovente o caldo, altrimenti vi possono essere delle fiammate che potrebbero causare gravi ustioni.
- Mai appoggiare un carico superiore ai 6,5 kg sul cassetto. Non appoggiarsi sopra il cassetto. Non sollevare il barbecue afferrandolo per il cassetto.
- Prestare attenzione quando si regola l'altezza della griglia del carbone. Durante l'uso il manico potrebbe esser scottante.
- Non superare una temperatura di 200 °C. Non far rimanere attaccati dei residui di carbone e/oppure legno sulle pareti del barbecue. Ciò diminuirà considerevolmente la durata del metallo e del rivestimento del vostro barbecue.
- Dopo ogni uso pulire bene il barbecue e applicare uno strato sottile di olio all'interno per evitare la formazione di ruggine. Coprire il barbecue per proteggerlo dalla ruggine eccessiva.
- Vi consigliamo di aver a portata di mano un estintore. Rivolgetevi all'autorità locale per specificare la grandezza e il tipo corretto dell'estintore.
- Quando il barbecue non viene usato, conservarlo fuori dalla portata dei bambini e in un luogo asciutto.
- Durante l'utilizzo occorre tenere questo dispositivo lontano da materiali infiammabili. I materiali combustibili devono sempre essere a una distanza minima di 1 metro dietro e dai lati del dispositivo.
- Mantenere la zona di cottura (3 metri intorno all'apparecchio) libera di fonti di accensione, quali le fiamme pilota di scaldacqua, apparecchi elettrici sotto tensione, ecc. e vapori/liquidi infiammabili quali benzina, alcool, ecc.
- Tenere qualsiasi cavo elettrico e tubo flessibile per gas o combustibile lontano da superfici riscaldate.
- Non conservare oggetti o materiali nella zona di deposito sotto il dispositivo, che potrebbero bloccare il flusso dell'aria di combustione verso la parte inferiore del focolare.
- Non usare il barbecue con lo sportello della cenere aperto.
- Non tentare di aprire lo sportello della cenere nel caso vi siano dei carboni ardenti nel barbecue o durante la cottura.
- Non rimuovere la cenere fino a che tutta la carbonella sia completamente bruciata, completamente estinta e il grill completamente raffreddato.
- Sempre mettere la carbonella sulla griglia per carbone. Non mettere la carbonella direttamente sul fondo del focolare.
- Durante l'accensione e l'utilizzo del barbecue non indossare indumenti con maniche larghe.
- Utilizzare utensili barbecue lunghi e guanti da forno per evitare ustioni e lesioni. Usare guanti protettivi quando si maneggiano componenti caldi.
- Non utilizzare il barbecue in caso di vento forte.
- Non toccare mai le griglie di cottura o per il carbone, la cenere, la carbonella oppure il barbecue per controllare se essi sono caldi.
- Quando si apre il coperchio tenere le mani, il viso e il corpo ad una distanza sicura dal vapore caldo e da fiamme alte. Assicurarsi che il coperchio sia completamente aperto. Nel caso il coperchio non sia completamente represso, esso potrebbe cadere giù e causare delle lesioni.
- Non usare dell'acqua per controllare le fiammate oppure per estinguere il carbone.
- Dopo aver usato il barbecue, spegnere il carbone. Chiudere il coperchio e la ciminiera per affumicatura per soffocare le fiamme.
- Non depositare mai il carbone in posti dove è possibile passarci sopra oppure in posti a pericolo d'incendio. Non scaricare la cenere o il carbone prima che essi siano completamente spenti. Non conservare il barbecue prima che la cenere o il carbone siano completamente spenti.
- Questo barbecue non è destinato all'utilizzo come stufa e non deve essere utilizzato come tale.
- Un rivestimento del focolare con della carta stagnola impedirà il flusso dell'aria. Utilizzare invece un recipiente per catturare le goccioline di grasso della carne quando si cuoce con il metodo indiretto.

Cottura

Cottura

1. Versare al massimo 1,2 kg di carbone sulla griglia per carbone oppure in un accendi carbonella.
2. Accendere il carbone e attendere fino a che arde fortemente.
3. Uniformemente distribuire il carbone sulla griglia per carbone e mettere le griglie di cottura sul focolare.
4. Con il coperchio aperto, far ardere il carbone fino a che sia coperto da uno strato di cenere (circa 20 min.)
5. Impostare la griglia per carbone all'altezza desiderata.
6. Posare le vivande sulla griglia di cottura e chiudere il coperchio, se lo si desidera.
7. Controllare periodicamente gli alimenti. Usare un termometro per la carne in modo da controllare che sia completamente cotta prima di toglierla dalla griglia.

 ATTENZIONE 
INCENDI DI GRASSO <ul style="list-style-type: none">• Non utilizzare acqua per spegnere un incendio di grasso. Ciò potrebbe causare delle lesioni.• Se il dispositivo non è stato regolarmente pulito, vi si può verificare un incendio di grasso che può danneggiare il prodotto. Seguire le istruzioni generali per la pulizia del dispositivo per prevenire gli incendi di grasso.• Il metodo migliore per prevenire gli incendi di grasso è quello di pulire regolarmente il dispositivo.

Aggiunta di carbone

 AVVERTENZA 
Non aggiungere mai del liquido accendifuoco sul carbone rovente o caldo, altrimenti vi possono essere delle fiammate che potrebbero causare gravi ustioni.

Al fine di mantenere costante a lungo l'elevata temperatura, potrebbe rendersi necessario aggiungere della carbonella e/o della legna

1. Cautamente aprire il coperchio e spostare la griglia per carbone nella posizione più bassa.
2. Indossare dei guanti da forno e rimuovere le griglie di cottura. Appoggiarlo su una superficie non infiammabile vicino al dispositivo.
3. Allontanarsi e servirsi di utensili di cottura lunghi per leggermente spazzare via la cenere dal carbone rovente.
4. Usare una tenaglia da cucina per aggiungere del carbone e/oppure legno sulla griglia per carbone. Far attenzione a non suscitare la cenere e scintille.
5. Indossare dei guanti da forno e posare le griglie di cottura sopra il focolare.
6. Non appena il carbone arde di nuovo fortemente portare la griglia per carbone nella posizione desiderata.
7. Chiudere il coperchio se si desidera farlo.

Regolazione del calore

Il calore all'interno del barbecue può essere regolato aggu-stando l'altezza della griglia per carbone e la sua ventilazio-ne.

- La temperatura può essere aumentata spostando la gri-glia per carbone ad un'altezza superiore e/oppure aumen-tando la ventilazione.
- La temperatura può essere ridotta spostando la griglia per carbone ad un'altezza inferiore e/oppure riducendo la ventilazione.

Aprire o chiudere la ciminiera per affumicatura sul coperchio per aumentare o ridurre la ventilazione.

Per mantenere oppure aumentare la temperatura durante il processo di cottura, sarà necessario aggiungere ancora del carbone e/oppure legno. Vedasi la sezione "Aggiunta di car-bone".

NOTA: Il legno secco offre una temperatura di bruciatura più alta rispetto al carbone. Legni duri quali la quercia, il Hickory, il Mesquite così come di frutta e noce sono combustibili ec-cellenti. Assicurarsi che il legno sia stagionato e secco.

Cottura indiretta

Quando si cuoce il pesce o fette di carne più sottili, il metodo di cottura indiretta aiuta a mantenere l'umidità del cibo. Im-postare la griglia per carbone all'altezza più bassa. Mettere un tegame di metallo a fondo piatto sulla griglia del carbone sotto il cibo. Riempire il tegame con acqua o marinata e fare il fuoco sul lato opposto del tegame.

Affumicatura

Per ottenere l'aroma di affumicatura preferito, sperimentare con pezzi, bastoni o trucioli di legno aromatico quale il Hic-kory, il pecan, mela, ciliegia o il Mesquite.

Usare 5 - 6 pezzi o bastoni di legno, lunghi da 7 a 10 cm e larghi da 2 a 5 cm. Immergere il legno per 30 minuti in acqua oppure avvolgere ogni pezzo in carta stagnola, apportando dei piccoli buchi nella carta stagnola per produrre più fumo e per evitare che il legno si bruci troppo velocemente. Aggiun-gere il legno al carbone ardente servendosi di una tenaglia da cucina lunga. La temperatura ideale per l'affumicatura è tra 80 e 120 °C.

Pulizia e cura



AVVERTENZA



Prima di pulire il barbecue, assicurarsi che esso sia completamente raffreddato.

Cenere

Una volta che il carbone è completamente bruciato, spento e freddo, pulire l'interno del barbecue con una spazzola per forni. La cenere residua può essere spazzolata fuori attraverso lo sportello della cenere. Quando si rimuove la cenere, assicurarsi che siano osservate le seguenti misure di protezione.

- Non rimuovere la cenere fino a che tutta la carbonella sia completamente bruciata, completamente estinta e il grill completamente raffreddato.
- Non depositare mai il carbone in posti dove è possibile passarci sopra oppure in posti a pericolo d'incendio. Non scaricare la cenere o il carbone prima che essi siano completamente spenti. Non conservare il barbecue prima che la cenere o il carbone siano completamente spenti.
- Non tentare di aprire lo sportello della cenere durante la cottura o prima che il barbecue sia completamente raffreddato.

Corrosione

- In caso di presenza di ruggine sulla superficie esterna del barbecue, pulire e trattare la parte interessata con della lana d'acciaio oppure della carta vetrata fine. Ritoccare la parte pulita con una vernice termoresistente di buona qualità.
- Non applicare mai della vernice sulle superfici interne. Eventuali punti di ruggine possono essere rimossi, puliti e leggermente rivestiti con olio vegetale per ridurre un'ulteriore formazione di ruggine.

Interno ed esterno del dispositivo

- Pulire il dispositivo frequentemente, preferibilmente dopo ogni utilizzo.
- Si consiglia di pulire il dispositivo almeno una volta all'anno.
- Non confondere l'accumulo marrone o nero di grasso e fumo con vernice. Le superfici interne di barbecue non sono state verniciate in fabbrica (e non dovrebbero mai essere verniciate). Applicare una forte soluzione contenente acqua e detergente oppure utilizzare un pulitore a spazzola sulle superfici interne del coperchio e della parte inferiore del dispositivo. Risciacquare e far completamente asciugare all'aria. Non utilizzare detergenti caustici per forni su superfici verniciate.
- **Superfici di cottura:** Se si utilizza una spazzola a setole per pulire qualsiasi delle superfici di cottura del dispositivo, prima di cuocere, assicurarsi che non vi siano rimaste delle setole distaccate sulle superfici di cottura. È sconsigliato pulire le superfici di cottura mentre il dispositivo è ancora rovente.
- **Superfici in plastica:** Lavare con acqua saponata calda ed asciugare con un panno. Non utilizzare Citrisol, detergenti abrasivi, sgrassanti o un sgrassatore concentrato sulle parti in plastica, ciò potrebbe danneggiarle.
- **Superfici in porcellana:** A causa della composizione simile al vetro, la maggior parte dei residui può essere rimossa con una soluzione di bicarbonato di sodio / acqua o detergente appositamente formulato. Usare del detergente non abrasivo in polvere per rimuovere eventuali macchie ostinate.
- **Superfici verniciate:** Lavare con detergente delicato o sgrassatore non abrasivo ed acqua saponata calda. Asciugare con un panno morbido non abrasivo.
- **Superfici in acciaio inox:** Al fine di preservare l'aspetto pregiato del vostro dispositivo, ogni utilizzo lavare con detergente delicato e acqua saponata calda ed asciugare con un panno morbido dopo. I depositi di grasso incrostati possono richiedere l'uso di un feltro di pulizia abrasivo in plastica. Muoverlo solo in direzione di finitura spazzolata per evitare danni. Non utilizzare tali feltri abrasivi su superfici dotate di grafiche.

Smaltimento

Questo dispositivo non deve essere smaltito insieme ai rifiuti domestici non separati. Esso deve essere consegnato presso un punto di raccolta per il riciclaggio. In questo modo contribuite alla protezione delle risorse e dell'ambiente. Contattare le autorità locali per ottenere ulteriori informazioni.

A causa del pericolo di lesioni o di soffocamento i bambini non devono giocare con i sacchetti di plastica e materiali di imballaggio. Conservare tale materiale in modo sicuro o smaltirlo in modo rispettoso dell'ambiente.

Manutenzione

Indurimento del barbecue

La procedura di indurimento del vostro barbecue ridurrà il danneggiamento del rivestimento esterno e toglierà l'odore di vernice che può provocare sapori strani quando si usa il barbecue per la prima volta. Eseguire questa procedura periodicamente per proteggerlo dalla corrosione.

1. Leggermente rivestire tutte le superfici interne con olio vegetale. Non applicarlo sulla griglia per carbone e sullo sportello della cenere.
2. Versare al massimo 1,2 kg di carbone sulla griglia per carbone oppure in un accendi carbonella.
3. Accendere il carbone e attendere fino a che arde fortemente.
4. Distribuire il carbone uniformemente sulla griglia per carbone.
5. Con il coperchio aperto, far ardere il carbone fino a che sia coperto da uno strato di cenere (circa 20 min.)
6. Chiudere il coperchio quando il carbone arde fortemente. La temperatura sull'indicatore di temperatura deve raggiungere i 100 °C. Mantenere questa temperatura per 2 ore.
7. Aumentare la temperatura a 200 °C. Ciò può essere eseguito aggiungendo ancora più carbone e/oppure legno. Vedasi la sezione "Aggiunta di carbone". Mantenere questa temperatura per 1 ora e poi far completamente raffreddare il barbecue.

Conservare il dispositivo

Se occorre immagazzinare il dispositivo per un periodo prolungato (ad esempio durante l'inverno):

1. Assicurarsi che il dispositivo sia raffreddato. Cautamente pulire il dispositivo.
2. Il dispositivo può essere conservato in un luogo asciutto e coperto (ad esempio nel garage o in cantina).
3. Coprire il dispositivo.

Prima di riutilizzare il dispositivo dopo l'immagazzinaggio, controllarlo per la presenza di ruggine o altri danni.

Garanzia

Questo prodotto Tenneker è stato realizzato secondo i più moderni metodi di produzione ed è soggetto ad una permanente e rigorosa assicurazione della qualità.

HORNBACH-Baumarkt-AG, Hornbachstraße 11, 76879 Bornheim/Germania (di seguito denominato emittente) garantisce la qualità dei barbecue a carbonella e gas Tenneker secondo i seguenti termini e condizioni.

1. Periodo di garanzia

Il periodo di garanzia è di **10 anni**. Il periodo di garanzia inizia dalla data di acquisto. Si prega di conservare la fattura o fattura originale al fine di poter provare la data di acquisto.

2. Portata della garanzia

La garanzia copre esclusivamente difetti di produzione o di materiale come anche coperchi e bracieri a bacinella bucati a causa di ruggine.

La garanzia non copre difetti causati da

- assemblaggio o collegamento scorretto
- maneggio oppure utilizzo scorretto
- manutenzione e riparazione scorretta o insufficiente
- danni violenti
- utilizzo di pezzi di ricambio che non sono originali
- influssi chimici, elettrici o elettronici non intenzionali

Inoltre, la garanzia non comprende eventuali danni alle parti soggette a usura causati dalla usura normale. La garanzia inoltre esclude danni associati o consequenziali.

3. Servizi di garanzia

Durante il periodo di garanzia l'emittente esamina il prodotto difettoso per determinare l'applicabilità della garanzia. In caso positivo, l'emittente si impegna a riparare o sostituire il prodotto gratuitamente. Nel caso il prodotto non sia più disponibile nel momento dell'evento di garanzia, l'emittente è autorizzato a sostituire l'articolo con un prodotto simile. L'emittente assumerà proprietà del prodotto sostituito o dei relativi componenti.

Eventuali servizi di garanzia (riparazioni o sostituzioni) non estenderanno il periodo di garanzia. Il periodo di garanzia, inoltre, non ricomincia con la fornitura di servizi di garanzia.

4. Richieste di intervento in garanzia

Si prega di contattare il negozio fai da te HORNBACH più vicino per presentare la richiesta di garanzia. Lo potete trovare su www.hornbach.de. Oppure contattate l'emittente attraverso l'indirizzo e-mail "service@hornbach.com".

Richieste di garanzia saranno accettate solo su presentazione della ricevuta o fattura originale.

5. Diritti legali

La garanzia non limita i vostri diritti legali in materia di garanzia e responsabilità del prodotto.



WAARSCHUWING



- Plaats de barbecue buitenshuis op een harde, vlakke, onbrandbare ondergrond uit de buurt van overhangende daken of ontvlambare materialen. Nooit gebruiken op houten of andere ondergronden die kunnen branden.
- Plaats de barbecue uit de buurt van open ramen of deuren om te voorkomen dat vonken en rook uw huis binnenkomen. Plaats de barbecue bij winderig weer in een buitenruimte die wordt beschermd tegen de wind.

Bedankt!

We zijn ervan overtuigd dat deze barbecue uw verwachtingen zal overtreffen en wensen u veel plezier bij het gebruik. Lees de aanwijzingen voor het gebruik van het toestel zorgvuldig door, bewaar deze voor toekomstig gebruik en neem de veiligheidsinstructies in acht.

Service

In gevallen waarin service moet worden verleend of reserveonderdelen moeten worden geleverd, verzoeken wij u om contact op te nemen met uw plaatselijke Hornbach-vestiging of stuur een e-mail aan:

service@hornbach.com

Beoogd gebruik

Dit toestel is een mobiele barbecue voor gebruik buitenshuis. Het is bedoeld voor huishoudelijk gebruik; voor het grillen, braden, roosteren en bakken van voedingsmiddelen. Het gereedschap is niet bestemd voor commercieel gebruik. Ander gebruik of modificatie van het apparaat wordt beschouwd als oneigenlijk, niet-toegelaten gebruik en kan aanzienlijke gevaren opleveren.

Symbolen



Veiligheidswaarschuwing



2 personen vereist



Zichtbare plaats



Aan het zicht onttrokken plaats

Inhoudsopgave

Beoogd gebruik	31
Symbolen	31
Vereist gereedschap	31
Veiligheidsinstructies	32
Overzicht	32
Barbecueën	33
Warmte instellen	33
Houtskool toevoegen	33
Indirect bereiden	33
Roken	33
Reiniging en onderhoud	34
De barbecue inbranden	35
Het toestel opbergen	35
Garantie	35
Componenten	3
Montage	4

Vereist gereedschap



- 1x Kruiskop-schroevendraaier
- 2x sleutel 6, 8 mm





VEILIGHEIDSINSTRUCTIES



Indien de veiligheidsinstructies in deze gebruiksaanwijzing worden genegeerd kan brand of een explosie ontstaan, die ernstig of dodelijk lichamelijk letsel of schade aan materiële goederen kunnen veroorzaken.

- Mag uitsluitend buitenshuis worden gebruikt.
- Niet gebruiken in gesloten ruimtes! Er kunnen zich giftige dampen ophopen die ernstig lichamelijk letsel of de dood kunnen veroorzaken.
- Gebruik het toestel uitsluitend in een goed geventileerde omgeving. Gebruik het toestel niet in een garage, portiek, overdekt terras of enige andere overkapping.
- Het toestel is niet geschikt om te worden ingebouwd in recreatievoertuigen en/of boten.
- **BELANGRIJK!** Uit de buurt van kinderen en huisdieren houden!
- Het toestel mag nooit door kinderen worden gebruikt.
- Een onjuiste montage kan gevaarlijk zijn. Het toestel moet overeenkomstig de montage-aanwijzingen correct worden gemonteerd.
- Plaats de barbecue altijd op een stabiele, vlakke ondergrond.
- **BELANGRIJK!** Gebruik geen spiritus of benzine voor het aansteken of opnieuw aansteken! Gebruik alleen aanmaakblokjes conform EN 1860-3.
- **BELANGRIJK!** Deze grill wordt zeer heet en mag niet worden verplaatst tijdens het gebruik!
- Neem een redelijke zorgvuldigheid in acht wanneer u het toestel gebruikt.
- Laat kolen en as nooit zonder toezicht in de barbecue achter.
- **VOORZICHTIG!** Hang het houtskoolrooster nooit aan de handvaten van het houtskoolrooster.
- Open de deksel tijdens het aansteken en het ontsteken van de houtskool.
- We bevelen het gebruik van een houtskoolstarter aan. Als u aanmaakvloeistof voor houtskool gebruikt, gebruik dan alleen aanmaakvloeistof die is goedgekeurd voor het aansteken van houtskool.
- Gebruik geen benzine, alcohol of andere vluchtige vloeistoffen om houtskool aan te steken.
- Plaats de etenswaren pas op de barbecue nadat de houtskool is bedekt met een laagje as! Wij raden u aan de grill voor het eerste gebruik op te warmen en de houtskool ten minste 30 minuten te laten gloeien. Op deze manier kan de aanmaakvloeistof helemaal op branden. Als u dit niet doet, kunnen er dampen van de aanmaakvloeistof in de barbecue worden opgesloten en dit kan vervolgens resulteren in een steekvlam of explosie wanneer de deksel wordt geopend.
- Gebruik nooit houtskool die is voorbehandeld met aanstekervloeistof. Gebruik alleen hoogwaardige houtskool of een combinatie van houtskool en hout.
- Voeg nooit aanmaakvloeistof voor houtskool toe aan hete of warme kolen, omdat een resulterende steekvlam ernstige brandwonden kan veroorzaken.
- Plaats nooit meer dan 6,5 kg op de plank. Leun niet op de plank. Til de barbecue niet op aan de zijplanken.
- Wees voorzichtig bij het instellen van de hoogte van houtskoolrooster. Het handvat kan heet zijn tijdens het gebruik.
- Zorg ervoor dat de temperatuur niet hoger dan 200 °C is. Zorg ervoor dat er geen houtskool en/of hout tegen de wanden van de barbecue komt. Dit is erg nadelig voor de levensduur van het metaal en de afwerking van uw barbecue.
- Reining de barbecue na gebruik grondig en breng een nieuw dun laagje olie aan de binnenzijde aan om roesten te voorkomen. Sluit de barbecue om hem te beschermen tegen excessieve roestvorming.
- We raden u aan een brandblusser bij de hand te hebben.



- Raadpleeg de plaatselijke autoriteiten voor informatie over het juiste formaat en type brandblusser.
- Bewaar de barbecue buiten bereik van kinderen en op een droge locatie wanneer u hem niet gebruikt.
- Dit toestel moet tijdens het gebruik uit de buurt van brandbaar materiaal worden gehouden. Brandbaar materiaal mag in geen geval binnen een straal van 1 meter tot de achterkant van het toestel aanwezig zijn.
- Houd het gebruiksgedebied (een straal van 3 meter rond het toestel) vrij van ontstekingsbronnen zoals waakvlammen van CV-toestellen, ingeschakelde elektrische apparaten enz. en licht ontvlambare dampen/vloeistoffen zoals benzine, alcohol enz.
- Elektrische kabels, gas- en brandstofslangen uit de buurt van hete oppervlakken houden.
- Bewaar geen voorwerpen of materiaal in het opberggedeelte onder het toestel die de stroom ontstekingslucht naar de onderkant van de vuurbak zouden kunnen blokkeren.
- Gebruik de barbecue niet zonder geopende asklep.
- Probeer de asklep niet te openen terwijl er hete kolen op de barbecue liggen of tijdens het barbecuen.
- Verwijder het as pas wanneer alle houtskool volledig is uitgebrand en volledig is gedoofd en de barbecue is afgekoeld.
- Plaats altijd houtskool in het houtskoolrooster. Leg geen houtskool direct op de bodem van de vuurbak.
- Draag geen kleding met losse mouwen tijdens het aansteken of gebruik van de barbecue.
- Gebruik barbecuebestek met een lang handvat en ovenhandschoenen om brandwonden en spetters te voorkomen. Gebruik beschermende handschoenen wanneer hete componenten moeten worden vastgepakt.
- Gebruik de barbecue nooit bij harde wind.
- Raak het barbecuerooster of het houtskoolrooster, as, houtskool of de barbecue nooit aan om te controleren of deze heet zijn.
- Houd bij openen van de deksel uw handen, gezicht en lichtaam op veilige afstand van hete stoom en opvlakkerende vlammen. Zorg ervoor dat de deksel helemaal open is. Als de deksel niet volledig open is, kan deze dichtvallen en verwondingen veroorzaken.
- Gebruik geen water om opflakkerende vlammen of houtskool te doven.
- Doof de houtskool na het bereiden van de etenswaren. Sluit de deksel en het rookkanaal om de vlammen te doven.
- Gooi hete kolen nooit weg op een plaats waar iemand erop kan trappen of waar ze een brandgevaar vormen. Gooi as of kolen nooit weg voordat ze volledig zijn gedoofd. Ruim de barbecue pas op wanneer het as en de kolen volledig zijn gedoofd.
- Deze barbecue is niet bestemd voor en mag nooit worden gebruikt als kachel.
- Het plaatsen van aluminiumfolie in de vuurbak blokkeert de luchtstroming. Gebruik in plaats hiervan een druppelpan om druppels van het vlees op te vangen bij het bereiden met behulp van de indirecte methode.



Barbecueën

Barbecueën

1. Plaats max. 1,2 kg houtskool op het houtskoolrooster of in een houtskoolstarter.
2. Steek de houtskool aan en wacht tot het goed brandt.
3. Verspreid de kolen gelijkmatig over het houtskoolrooster en plaats de barbecueroosters op de vuurbak.
4. Laat de houtskool met de deksel open branden totdat er een laagje as op staat (circa 20 min.)
5. Stel het houtskoolrooster op het gewenste niveau in.
6. Plaats etenswaren op het barbecuerooster en sluit indien gewenst de deksel.
7. Controleer de etenswaren af en toe. Gebruik een vlees-thermometer om te garanderen dat het eten goed gaar is alvorens u het van de barbecue haalt.

 VOORZICHTIG 
Vetbranden <ul style="list-style-type: none">• Gebruik nooit water om een vetbrand te blussen. Dit kan lichamelijk letsel tot gevolg hebben.• Wanneer het toestel niet regelmatig is schoongemaakt, kan een vetbrand schade aan het product veroorzaken. Volg de algemene aanwijzingen voor het schoonmaken van het toestel om vetbranden te voorkomen.• De beste manier om vetbranden te voorkomen is om het toestel regelmatig schoon te maken.

Warmte instellen

De warmte in de barbecue kan worden ingesteld door het niveau van het houtskoolrooster en de ventilatie ervan aan te passen.

- De temperatuur kan worden ingesteld door het houtskoolrooster op een hoger niveau te zetten en/of voor meer ventilatie te zorgen.
- De temperatuur kan worden verlaagd door het houtskoolrooster op een lager niveau te zetten en/of voor minder ventilatie te zorgen.

Open of sluit het rookkanaal op de deksel voor meer of minder ventilatie.

Om de temperatuur te behouden of te verhogen, moet er mogelijk meer houtskool en/of hout worden toegevoegd tijdens het gebruik. Zie de paragraaf 'Houtskool toevoegen'.

LET OP: Droog hout brandt beter dan houtskool. Hard hout zoals eiken, hickory, mesquite, fruit en notenhout vormt uitstekend brandstof. Zorg ervoor dat het hout goed droog is.

Houtskool toevoegen

 WAARSCHUWING 
Voeg nooit aanmaakvloei-stof voor houtskool toe aan hete of warme kolen, omdat een resulterende steekvlam ernstige brandwonden kan veroorzaken.

Om ervoor te zorgen dat de warmte gedurende een langere periode constant blijft, is het wellicht nodig om houtskool en/of hout toe te voegen.

1. Open de deksel voorzichtig en zet het houtskoolrooster op de laagste positie.
2. Draag ovenhandschoenen en verwijder voorzichtig de barbecueroosters. Plaats deze op een onbrandbare ondergrond in de buurt van het toestel.
3. Doe een stapje terug en gebruik lange spatels/kookgerei om het as op de hete kolen voorzichtig opzij te vegen.
4. Gebruik een kooktang om houtskool en/of hout aan het houtskoolrooster toe te voegen. Zorg ervoor dat u niet in de as pookt en vonken veroorzaakt.
5. Draag ovenhandschoenen en plaats de barbecueroosters op de vuurbak.
6. Wanneer de houtskool weer goed brandt, zet u het houtskoolrooster op het gewenste niveau.
7. Sluit indien gewenst de deksel.

Indirect bereiden

Bij het bereiden van vis of extra dunne stukken vlees helpt de indirecte bereidingsmethode om het eten vochtig te houden. Stel het houtskoolrooster op het laagste niveau in. Plaats een metalen pan met platte bodem op het houtskoolrooster onder de etenswaren. Vul de pan met water of marinade en maak het vuur aan de andere kant van de pan.

Roken

Experimenteer om uw favoriete rookmaak te krijgen met stukken, stokjes of stukjes smaakproducerend hout zoals hickory, pecannoot, appel, kers of mesquite. Gebruik 5 tot 6 stukken hout of stokjes, 7 tot 10 cm lang en 2 tot 5 cm dik. Dompel het hout 30 minuten in water of verpak de stukken in folie en maak diverse kleine gaten in de folie om meer rook te produceren en te voorkomen dat het hout te snel verbrandt. Voeg het hout toe aan de brandende houtskool met behulp van de lange tang. De ideale rooktemperatuur is tussen 80 en 120 °C.

Reiniging en onderhoud



WAARSCHUWING



Laat de barbecue volledig afkoelen alvorens deze te reinigen.

As

Zodra de houtskool is uitgebrand, volledig is gedooft en is afgekoeld, maakt u de binnenkant schoon met een ovenborstel. Het resterende as kan naar buiten worden geveegd door de asklep. Zorg ervoor dat de volgende voorzorgsmaatregelen in acht worden genomen bij het verwijderen van het as.

- Verwijder het as pas wanneer alle houtskool volledig is uitgebrand en volledig is gedooft en de barbecue is afgekoeld.
- Gooi hete kolen nooit weg op een plaats waar iemand erop kan trappen of waar ze een brandgevaar vormen. Gooi as of kolen nooit weg voordat ze volledig zijn gedooft. Ruim de barbecue pas op wanneer het as en de kolen volledig zijn gedooft.
- Probeer de asklep niet te openen voordat de barbecue volledig is afgekoeld en tijdens het barbecuen.

Corrosie

- Als er roest verschijnt op de buitenkant van de barbecue, reinig en polijst dit gedeelte dan met staalwol of fijn schuurlijnen. Verf dit gedeelte bij met verf van een goede kwaliteit die bestand is tegen hoge temperaturen.
- Verf de oppervlakken aan de binnenkant nooit. Roestplekken aan de binnenkant kunnen worden gepolijst, gereinigd en licht ingesmeerd met plantaadige olie om verdere roestvorming te voorkomen.

Binnen- en buitenkant van het toestel

- Maak het toestel regelmatig schoon, bij voorkeur elke keer nadat u het hebt gebruikt.
- Het toestel moet echter minimaal eenmaal per jaar worden schoongemaakt.
- Maak niet de fout om aangekoekt vet of dito rook aan te zien voor verf. De binnenkant van barbecues zijn af fabriek nooit geverfd (en mogen ook nooit worden geverfd). Maak een sterke oplossing van reinigingsmiddel en water of gebruik een ovenreiniger om de binnenkant van het toestel, het deksel en de onderkant met een boender schoon te maken. Spoel het geheel af en laat het toestel aan de lucht drogen tot het helemaal droog is. Gebruik geen bijtende ovenreiniger om de geverfde oppervlakken schoon te maken.
- **Barbecue-oppervlakken:** wanneer gebruik wordt gemaakt van een borstel met losse haren om deze oppervlakken schoon te maken, moet u controleren of er geen losse haren op de oppervlakken zijn achtergebleven voordat u met barbecueën begint. Het wordt afgeraden om de barbecue-oppervlakken schoon te maken terwijl het toestel nog heet is.
- **Plastic oppervlakken:** schoonmaken met een warm sopje, daarna goed afdrogen. Gebruik geen Citrisol. agressieve rei-

nigingsmiddelen, ontvetters of gecontreeerde ovenreiniger, aangezien het gebruik hiervan schade aan het toestel of storingen aan de onderdelen kan veroorzaken.

- **Porceleinen oppervlakken:** gezien de op glas gelijkende structuur, kunnen de meeste verontreinigingen worden afgeveegd met een oplossing van baksoda en water of speciaal samengestelde reinigingsmiddelen. Gebruik voor hardnekkige verontreinigingen een niet-schurend schuurpoeder.
- **Geverfde oppervlakken:** met een milde oplossing of niet-schurend reinigingsmiddel en een warm sopje schoonmaken. Droog maken met een zacht, niet-schurend doekje.
- **Roestvast stalen oppervlakken:** om het kwalitatief hoogwaardige uiterlijk te kunnen behouden, moet het toestel met een milde oplossing en een warm sopje schoongemaakt en met een zacht doekje afgedroogd worden. Aangekoekt vet mag met behulp van een schuur sponsje worden verwijderd. Beweeg uitsluitend in dezelfde richting om schade aan het geborstelde oppervlak te voorkomen. Gebruik geen schuur sponsjes op oppervlakken waarop afbeeldingen zijn aangebracht.

Afvalverwerking

Gooi dit apparaat niet weg bij het ongesorteerde huisafval. Lever hem in bij een inzamelpunt voor recycling. Op deze manier draagt u bij aan de bescherming van de hulpbronnen en het milieu. Neem contact op met de lokale autoriteiten voor meer informatie.

Laat kinderen niet spelen met plastic zakken en verpakkingsmateriaal vanwege mogelijke verwondingen en het verstikkingsgevaar. Bewaar dergelijk materiaal veilig of gooi het op milieuvriendelijke wijze weg.

Onderhoud

De barbecue inbranden

Het inbranden van uw barbecue minimaliseert de schade aan afwerking van de buitenkant en zorgt ervoor dat de verfgeur bij het eerste gebruik verdwijnt. Brand de barbecue af en toe in om hem te beschermen tegen corrosie.

1. Smeer alle oppervlakken aan de binnenkant in met plantaardige olie. Smeer het houtskoolrooster en de asklep niet in.
2. Plaats max. 1,2 kg houtskool op het houtskoolrooster of in een houtskoolstarter.
3. Steek de houtskool aan en wacht tot het goed brandt.
4. Verspreid de kolen gelijkmatig over het houtskoolrooster.
5. Laat de houtskool met de deksel open branden totdat er een laagje as op staat (circa 20 min.)
6. Sluit de deksel wanneer de kolen goed branden. Wacht totdat de temperatuur 100 °C bereikt op de indicator. Houd deze temperatuur 2 uur vast.
7. Verhoog de temperatuur tot 200 °C. Dit kan door meer houtskool en/of hout toe te voegen. Zie de paragraaf 'Houtskool toevoegen'. Houd deze temperatuur 1 uur vast en laat de kolen vervolgens geheel afkoelen.

Het toestel opbergen

Wanneer het toestel gedurende langere tijd moet worden opgeslagen (bijv. in de winter):

1. Controleer of het toestel volledig is afgekoeld. Maak het toestel zorgvuldig schoon.
2. Het toestel kan op een droge plaats binnenshuis worden opgeborgen (bijv. in de garage of kelder).
3. Bedek het toestel.

Wanneer u het apparaat na de opslag weer wilt gebruiken, controleer het dan op roest en andere schade.

Garantie

Dit Tenneker-product is geproduceerd met behulp van de meest up-to-date productiemethoden en wordt permanent onderworpen aan een strikt kwaliteitsborgingssysteem.

HORNBAACH-Baumarkt-AG, Hornbachstraße 11, D-76879 Bornheim/Duitslang (hierna leverancier te noemen) garandeert overeenkomstig de hieronder vermelde voorwaarden de kwaliteit van de houtskool- en gasbarbecues van Tenneker.

1. Garantieperiode

De garantieperiode bedraagt **10 jaar**. De garantieperiode begint op de aankoopdatum. Bewaar de originele aankoopbon of factuur om het bewijs van de aankoopdatum te kunnen leveren.

2. De omvang van de garantie

De garantie is uitsluitend van toepassing op productie- of materiaalfouten en doorgeroeste deksels en vuurbakken.

De garantie is niet van toepassing op defecten die zijn ontstaan door

- Onjuiste montage of aansluiting
- oneigenlijk of onjuist gebruik
- onjuist of onvoldoende onderhoud of verkeerd uitgevoerde reparaties
- schade als gevolg van geweld
- gebruik van niet-originele reserveonderdelen
- onbedoelde chemische, elektrische of elektronische invloeden

Beschadiging van aan slijtage onderhevige onderdelen als gevolg van normale slijtage zijn uitgesloten van garantie. Ook is de garantie niet geldig voor daarmee samenhangende of vervolgschade.

3. Garantieservice

Tijdens de garantieperiode controleert de leverancier het defecte voorwerp om vast te stellen of wel of niet aanspraak op garantie kan worden gemaakt. Wanneer blijkt dat het voorwerp voor de garantie in aanmerking komt, bepaalt de leverancier of het voorwerp gratis vervangen of gerepareerd wordt. Wanneer het voorwerp niet langer geleverd kan worden op het moment dat aanspraak op garantie wordt gemaakt, is de leverancier gerechtigd een ander, vergelijkbaar product te leveren. De leverancier krijgt de vervangen voorwerpen of onderdelen in eigendom.

Garantieservices (reparatie of vervanging) verlengen de garantieperiode niet. De garantieperiode begint dus niet opnieuw wanneer garantiediensten worden geleverd.

4. Garantieclaims

Neem a.u.b. contact op met de dichtstbijzijnde HORNBAACH-vestiging om de garantieclaim in te dienen. U vindt deze op www.hornbach.de. Of u neemt via het onderstaande e-mailadres "service@hornbach.com" contact op met de leverancier.

Garantieclaims worden uitsluitend behandeld indien de originele kassabon of originele factuur kan worden overlegd.

5. Wettelijke rechten

De garantie heeft geen beperkende invloed op uw wettelijke rechten met betrekking tot garantie en productaansprakelijkheid.



VARNING



- Placera grillen utomhus på ett hårt, plant, icke brännbar yta på avstånd från takutskjut eller brännbart material. Får ej användas på trä eller andra ytor som kan brinna.
- Placera grillen på avstånd från öppna fönster eller dörrar för att förhindra att gnistor och rök kommer in i huset. Vid blåsigt väder ska grillen placeras på en plats utomhus som är vindskyddad.

Tack så mycket!

Vi är övertygade om att den här grillen kommer att överträffa dina förväntningar och önskar dig mycket nöje med användningen.

Läs instruktionerna före användning av utrustningen, förvara den som senare referensmaterial och observera säkerhetsinstruktionerna.

Service

Vid behov av service eller reservdelar, kontakta din lokala Hornbach-butik eller skriv ett e-post till:

service@hornbach.com

Avsedd användning

Denna utrustning är en portabel grill avsedd att användas utomhus. Den är avsedd för grillning, stekning, rostning och bakning av mat i privata sammanhang.

Verktyget är inte avsett för kommersiellt bruk.

All annan användning eller modifiering av apparaten är icke avsedd användning och kan orsaka avsevärda skador.

Symboler



Säkerhetsvarning



2 personer krävs



Synlig plats



Dold plats

Innehållsförteckning

Avsedd användning	36
Symboler	36
Nödvändiga verktyg	36
Säkerhetsinstruktioner	37
Översikt	37
Grillning	38
Reglera värmen	38
Fylla på kol	38
Indirekt grillning	38
Rökning	38
Rengöring och skötsel	39
Härda grillen	40
Förvara utrustningen	40
Garanti	40
Komponenter	3
Montering	4

Nödvändiga verktyg



1x Stjärnskruvmejsel
2x nyckel 6, 8 mm





SÄKERHETSINSTRUKTIONER



Om inte säkerhetsinstruktionerna i den här bruksanvisningen följs kan det leda till allvarlig kroppsskada eller dödsfall, brand eller explosion, vilket kan orsaka egendomsskador.

- ANVÄND ENDAST UTOMHUS.
- Får ej användas i slutna utrymmen! Giftig rök kan samlas och orsaka allvarliga kroppsskador eller dödsfall.
- Använd endast utrustningen på en välventilerad plats. Använd den inte i ett garage, på en veranda, en inglasad altan eller under något sorts tak.
- Utrustningen är inte avsedd att installeras i eller på husbilar och/eller båtar.
- VIKTIGT! Håll barn och husdjur på avstånd!
- Utrustningen får inte användas av barn.
- Felaktig montering kan vara farlig. Utrustningen måste monteras ordentligt enligt monteringsinstruktionerna.
- Förvara alltid grillen på en stabil och jämn yta.
- VIKTIGT! Använd inte sprit eller bensin för att tända eller tända om! Använd endast grilltändare som uppfyller EN 1860-3.
- VIKTIGT! Grillen blir mycket varm och får inte flyttas medan den används!
- Använd utrustningen med rimlig aktsamhet.
- Lämna aldrig kol och aska i grillen utan uppsikt.
- FÖRSIKTIG! Häng aldrig kolgallret på kolgallrets justeringshandtag.
- Öppna locket när du tänder och får kolen att börja brinna.
- Vi rekommenderar att använda en skorstenständare. Om du väljer att använda en tändvätska får endast tändvätska godkänd för tändning av kol användas.
- Använd inte bensin, alkohol eller andra flyktiga vätskor för att tända grillkol.
- Placera endast maten på grillen när bränslet har täckts av ett lager med aska! Vi rekommenderar att grillen värms upp före första användningen och att bränslet måste glöda i minst 30 minuter. Då får tändvätskan möjlighet att brinna upp helt. Om denna information ignoreras kan det leda till att ångor från tändvätskan samlas i grillen och det kan i sin tur leda till häftigt lågbildning eller explosion när locket öppnas.
- Använd aldrig kol som har förbehandlats med tändvätska. Använd endast förstklassig ren grillkol eller en blandning av kol/trä.
- Håll aldrig på tändvätska på heta eller varma kol eftersom det kan leda till bakeld och orsaka allvarliga brännskador.
- Lägg aldrig mer än 6,5 kg på brickan. Luta dig inte mot brickan. Lyft inte grillen i brickan.
- Var försiktig vid inställning av kolgallrets höjd. Handtaget kan vara varmt under användning.
- Överskrid inte temperaturen på 200 °C. Låt inte kol och/eller trä vila mot väggarna på grillen. Detta försämrar kraftigt metallens hållbarhet och grillens utseende.
- Rengör grillen noga efter varje användning och stryk på ett tunt lager olja på insidan för att förhindra att den rostas. Täck över grillen för att skydda den mot rost.
- Vi rekommenderar att ha en brandsläckare i närheten. Kontakta de lokala myndigheterna för att avgöra lämplig storlek och typ på brandsläckare.
- Förvara grillen utom räckhåll för barn och på en torr plats när den inte används.
- Den här utrustningen måste hållas borta ifrån lättantändliga material under användning. Material som är lättantändliga ska aldrig vara inom 1 meter ifrån baksidan eller sidorna på utrustningen.
- Håll tillagningsytan (3 meter runt utrustningen) fri ifrån antändningskällor så som tändlågor i värme pannor, ansluten elektrisk utrustning, etc. samt lättantändliga gaser/vätskor så som bensin, alkohol, m.m.
- Håll alla elkablar, gas- och bränsletillförselslang borta från alla varma ytor.
- Förvara inte saker eller material i förvaringsutrymmet under utrustningen, då blockeras flödet av förbränningsluft till undersidan av eldstaden.
- Använd inte grillen när askluckan är öppen.
- Försök inte öppna askluckan medan grillen innehåller heta kol eller under grillning.
- Ta inte bort aska förrän all kol har brunnit klart helt och släckts och grillen har svalnat.
- Lägg alltid kolen på kolgallret. Lägg inte kol direkt i botten av eldstaden.
- Använd inte kläder med löst flygande ärmar vid tändning eller användning av grillen.
- Använd grilltillbehör med långa handtag och ugnshandskar med breda skydd, för att undvika brännskador och skvätt. Använd skyddshandskar när du hanterar varma komponenter.
- Använd inte grillen när det blåser kraftigt.
- Rör aldrig på tillagnings- eller kolgallret, aska, kol eller grillen för att kontrollera om de är varma.
- När locket öppnas ska händer, ansikte och kropp hållas på ett säkert avstånd från ånga och lågor. Kontrollera att locket förs bort helt för att öppna. Om locket inte är helt öppet kan det falla tillbaka och orsaka personskadorna.
- Använd inte vatten för att kontrollera flammor eller släcka kolen.
- Släck kolen när du matlagningen har avslutats. Stäng locket och skorstenen för att kväva elden.
- Töm inte ut het kol där man kan trampa på dem eller orsaka brand. Töm inte ut aska eller kol innan de har släckts helt. Ställ inte in grillen för förvaring förrän aska och kol har släckts helt.
- Den här grillen är inte avsedd för och får inte användas för uppvärmning.
- Om eldstaden kläs in i aluminiumfolie förhindras luftflödet. Använd i stället ett dropptråg för att samla upp dropp från köttet vid tillagning med indirekt grillning.

Grillning

Grillning

1. Lägg max. 1,2 kg kol på kolgallret eller i en skorstenständer.
2. Tänd kolen och vänta tills de bränner kraftigt.
3. Sprid ut kolen jämnt på kolgallret och placera grillgallret på eldboxen.
4. Låt kolen brinna tills att de är täckta med aska (ungefär 20 minuter) med locket öppet.
5. Ställ in kolgallret på önskad höjd.
6. Placera maten på grillgallret och stäng locket om så önskas.
7. Kontrollera maten regelbundet. Använd en kötttermometer för att kontrollera att maten är färdig innan den tas bort.



VAR FÖRSIKTIG



FETTBRÄNDER

- **Använd inte vatten på en brand som orsakats av fett. Det kan orsaka personskador.**
- **Om utrustningen inte rengjorts regelbundet kan en brand som orsakats av fett, skada produkten. Följ instruktionerna om rengöring och skötsel av utrustningen för att förhindra fettbränder.**
- **Bästa sättet att förhindra fettbränder är att regelbundet rengöra utrustningen.**

Reglera värmen

Värmen inuti grillen kan regleras genom att justera nivån på kolgallret och ventilationen.

- 🔥 Temperaturen kan ökas genom att höja upp kolgallret och/eller öka ventilationen.
- 🔥 Temperaturen kan minska genom att sänka kolgallret och/eller minska ventilationen.

Öppna eller stäng skorstenen på locket för mer eller mindre ventilation.

För att bibehålla eller öka temperaturen med tiden kan det behöva fyllas på mer kol och/eller trä under tillagningen. Se avsnittet "Fylla på kol".

OBS! Torrt trä brinner varmare än kol. Hårt trä, till exempel ek, hickory, mesquite, frukt- och nötträd är perfekt bränsle. Kontrollera att träet är torrt.

Fylla på kol



VARNING



Håll aldrig på tändvätska på heta eller varma kol eftersom det kan leda till bakeld och orsaka allvarliga brännskador.

För att hålla värmen konstant under en längre tidsperiod kan det vara nödvändigt att fylla på kol och/eller trä.

1. Öppna locket försiktigt och ställ kolgallret på den nedre positionen.
2. Använd ugnshandskar och flytta försiktigt grillgallren. Placera den på en icke brännbar yta nära ugnen.
3. Ta ett steg tillbaka och använd långa matlagningsredskap för att föra bort askan på de heta kolen.
4. Använd tänger för att fylla på kol och/eller trä på kolgallret. Var försiktig så att inte aska eller gnistor virvlar upp.
5. Använd ugnshandskar och placera försiktigt grillgallren på eldboxen.
6. Ställ kolgallret på önskad nivå när kolen brinner kraftigt igen.
7. Stäng locket om så önskas.

Indirekt grillning

Vid grillning av fisk eller mycket magra skivor kött hjälper den indirekta grillningen till att bevara matens fukt. Ställ kolgallret på den lägsta nivån. Placera ett plant metallkärl på kolgallret under maten. Fyll kärlet med vatten eller marinad och bygg upp elden på motsatt sida av kärlet.

Rökning

För att hitta din favoritröksmak kan du experimentera med olika bitar, stickor eller spånor som ger olika röksmak, till exempel hickory, pekan, äpple, körsbär eller mesquite. Använd fem till sex träbitar eller stickor, 7-10 cm långa och 2-5 cm tjocka. Lägg träet i vatten i 30 minuter eller linda in varje bit i folie och gör många små hål i folien för att alstra mer rök och förhindra att träet brinner för snabbt. Tillsätt träet till de brinnande kolen med hjälp av en lång tång. Den perfekta röktemperaturen är mellan 80 och 120 °C.

Rengöring och skötsel



VARNING



Se till att grillen har svalnat helt före rengöring.

Aska

När kolen har brunnit ut, slocknat helt och svalnat rengörs insidan med en ugnsborste. Resterande aska kan borstas ut genom askluckan. Se till att följande säkerhetsföreskrifter följs när askan tas bort.

- Ta inte bort aska förrän all kol har brunnit klart helt och släckts och grillen har svalnat.
- Töm inte ut het kol där man kan trampa på dem eller orsaka brand. Töm inte ut aska eller kol innan de har släckts helt. Ställ inte in grillen för förvaring förrän aska och kol har släckts helt.
- Försök inte öppna askluckan förrän grillen har svalnat helt eller under grillning.

Korrosion

- Om det bildas rost på utsidan av grillen, rengör och polera det påverkade området med stålull eller fin slipduk. Bättra på med en färg som tål höga temperaturer.
- Måla aldrig insidan av grillen. Rostfläckar på insidan kan slipas, rengöras och täckas med ett tunt lager vegetabilisk olja för att minimera risken för fortsatt rost.

Utrustningens insida och utsida

- Rengör utrustningen ofta, helst efter varje matlagningstillfälle.
- Utrustningen ska rengöras minst en gång per år.
- Förväxla inte brun eller svart ansamling av fett och rök för att vara färg. Grillarnas insida är inte målade på fabrik (och ska aldrig målas). Applicera en stark blandning av rengöringsmedel och vatten eller använd ett rengöringsverktyg med skurborste på insidan av utrustningens lock och botten. Skölj av och låt den lufttorka. Använd inte frätande rengöringsmedel/ugnsrengöring på målade ytor.
- **Grillytor:** Om borste används för att rengöra utrustningens grillytor, kontrollera att inte det finns borst kvar på ytan före grillningen. Vi rekommenderar att inte rengöra grillytorna medan utrustningen är varm.
- **Plastytor:** Tvätta med varmt såpvatten och torka torrt. Använd inte lösningsmedel, rengöringsmedel som innehåller slipmedel, avfettningsmedel eller koncentrerad rengöringslösning på plastdelar, eftersom det kan orsaka skador och/eller att delarna går sönder.
- **Porlinsytor:** På grund av den glasliknande sammansättningen kan de flesta rester torkas av med en lösning av bakpulver och vatten, eller särskilt framtagen rengöringsmedel. Använd pulver som inte innehåller slipmedel för envisa fläckar.
- **Målade ytor:** Tvätta med mildt rengöringsmedel eller rengöringsmedel som inte innehåller slipmedel och varmt såpvatten. Torka torrt med en mjuk trasa som inte repar.
- **Ytor av rostfritt stål:** För att bibehålla din utrustnings fina utseende ska du tvätta den med ett mildt rengöringsmedel och varmt såpvatten, och torka torrt med en mjuk trasa efter varje användning. Ingrott fett kan kräva användning av en plastskrapa för att få bort. Använd endast plastskrapan i samma riktning som det borstade stålet för att undvika skador. Använd inte skrapa på ytor med bokstäver.

Avfallshantering

Grillen får inte kastas som osorterat hushållsavfall. Den måste lämnas in på återvinningsstationen för återvinning. På så sätt bidrar du till att skydda våra resurser och miljön. Kontakta din återförsäljare eller lokala myndigheter för mer information.

Låt inte barn leka med plastpåsar eller annat förpackningsmaterial eftersom kvävningsskada och fara för andra skador föreligger. Förvara allt sådant material på säker plats eller lämna till miljövänlig återvinning.

Underhåll

Härda grillen

Genom att härda grillen minskas skadorna på utsidan och man förhindrar att färgdoft kan ge smak åt den första maten som tillagas. Härda grillen regelbundet för att skydda den mot korrosion.

1. Täck in alla de inre ytorna med ett tunt lager vegetabilisk olja. Täck inte över kolgallret och askluckan.
2. Lägg max. 1,2 kg kol på kolgallret eller i en skorstenständer.
3. Tänd kolen och vänta tills de bränner kraftigt.
4. Sprid ut kolen jämnt på kolgallret.
5. Låt kolen brinna tills att de är täckta med aska (ungefär 20 minuter) med locket öppet.
6. Stäng locket när kolen brinner kraftigt. Låt temperaturen komma upp i 100 °C. Håll denna temperatur i två timmar.
7. Öka temperaturen till 200 °C. Detta kan göras genom att tillsätta mer kol och/eller trä. Se avsnittet "Fylla på kol". Håll denna temperatur i en timme och låt sedan enheten svalna helt.

Garanti

Denna Tenneker-produkt har tillverkats i enlighet med de senaste och modernaste tillverkningsmetoderna och genomgår ständigt strikt kvalitetskontroll.

HORNBACH-Baumarkt-AG, Hornbachstraße 11, 76879 Bornheim/Tyskland (nedan kallad Utgivaren) garanterar kvaliteten på Tennekers kol- och gasolgrillar i enlighet med följande regler och villkor.

1. Garantiperiod

Garantiperioden är **10 år**. Garantiperioden startar vid inköpsdatumet. Förvara originalkvittot eller fakturan som intyg på inköpsdatumet.

2. Garantins omfattning

Garantin gäller endast tillverknings- eller materialfel, samt lock och brandskålar som har genomrostat.

Garantin gäller inte defekter som orsakats av

- felaktig montering eller anslutning
- felaktig hantering eller användning
- felaktigt eller otillräckligt underhålls- eller reparationsarbete
- skador efter våldsamhet
- användning av icke original reservdelar
- oavsiktlig kemisk-, elektrisk eller elektronisk påverkan

Utöver detta omfattar inte heller garantin skador på slitagedelar som orsakats av normal användning. Garantin omfattar inte heller indirekta och följdskador.

Förvaring av utrustningen

Om utrustningen behöver förvaras under längre tid (t.ex. under vintern):

1. Kontrollera att utrustningen har svalnat. Rengör utrustningen nogga.
2. Grillen kan förvaras på en torr plats inomhus (t.ex. i ett garage, eller en källare)
3. Täck över utrustningen.

När utrustningen flyttas från förvaringsplatsen ska man kontrollera den för rost och andra skador.

3. Garantitjänster

Under garantiperioden ska Utgivaren testa den felaktiga produkten för att avgöra om den omfattas av garanti eller inte. Om produkten omfattas av garantin ska Utgivaren reparera produkten eller ersätta den utan kostnad för garantitagaren. Om produkten inte längre finns för leverans vid tidpunkten för garantiärendet ska Utgivaren tillåtas ersätta produkten med en liknande produkt. Utgivaren ska återta ägarskapet av den utbytta produkten och/eller dess delar.

Garantitjänst (reparation eller byte) ska inte överskrida garantiperioden. Garantiperioden kommer inte heller att starta om efter att garantitjänsten har utförts.

4. Garantianspråk

Kontakta närmaste HORNBACH-Baumarkt-affär för att göra anspråk på garantin. Du hittar den på www.hornbach.com. Du kan även kontakta utgivaren på följande e-postadress "service@hornbach.com".

Garantianspråk accepteras endast vid uppvisande av originalkvitto eller faktura.

5. Juridiska rättigheter

Garantin begränsar inte dina juridiska rättigheter angående garanti- och produktansvar.



VAROVÁNÍ



- Gril umístěte na volné prostranství na tvrdý, rovný a nehořlavý povrch mimo přístřešek a v dostatečné vzdálenosti od hořlavých materiálů. Nikdy nepoužívejte na dřevěném nebo jiném povrchu, který by mohl hořet.
- Gril umístěte v dostatečné vzdálenosti od otevřených oken nebo dveří, aby se do domu nedostaly odletující jiskry nebo kouř. Za větrného počasí umístěte gril ven na místo chráněné před větrem.

Děkujeme vám!

Jsme přesvědčeni, že tento gril překoná vaše očekávání, a přejeme vám hodně radosti při jeho používání. Před použitím zařízení si přečtěte jeho návod, ponechtejte si ho k pozdějšímu nahlédnutí a respektujte bezpečnostní pokyny.

Údržba

V případě požadavků údržby nebo náhradních dílů se obraťte na místní market Hornbach nebo napište e-mail na adresu:

service@hornbach.com

Účel použití

Toto zařízení je mobilní gril k použití na volném prostranství. Je určeno ke grilování, smažení, opékání a pečení pokrmů v soukromém prostředí.

Nářadí není určeno ke komerčnímu používání.

Jakékoliv jiné použití nebo úpravy spotřebiče jsou považovány za použití v rozporu s určením a mohou mít za následek vážná nebezpečí.

Symbyly



Bezpečnostní varování



Nutné 2 osoby



Viditelné umístění



Skryté umístění

Obsah

Předpokládané používání	41
Symbyly	41
Požadované náčiní	41
Bezpečnostní pokyny	42
Přehled	42
Grilování	43
Regulace teploty	43
Přidávání dřevěného uhlí	43
Nepřímé vaření	43
Úzení	43
Čištění a údržba	44
Péče o gril	45
Skladování zařízení	45
Záruka	45
Součásti	3
Montáž	4

Požadované náčiní



41	
41	
41	
42	
42	
43	
43	
43	
43	
43	
43	
44	
45	
45	
3	1x Šroubovák Philips
4	2x Klíč 6, 8 mm



BEZPEČNOSTNÍ POKYNY

Nerespektování bezpečnostních pokynů v této uživatelské příručce může mít za následek vážné poškození zdraví nebo smrt, nebo požár či výbuch, který může způsobit škody na majetku.

- POUŽÍVEJTE POUZE NA VOLNÉM PROSTRANSTVÍ.
- Nepoužívejte v uzavřených prostorách! V interiérech se mohou hromadit toxické plyny a kouř a mohou způsobit vážné zdravotní obtíže nebo smrt.
- Toto zařízení používejte pouze v dobře větraných prostorech. Nepoužívejte v garáži, přístřešku, verandě, vnitřní terase ani pod zastřešením jakéhokoliv druhu.
- Toto zařízení není určeno k instalaci v rekreačních vozidlech ani člunech.
- **DŮLEŽITÉ!** Udržujte mimo dosah dětí a domácích zvířat!
- Zařízení nikdy nesmí používat děti.
- Nesprávná montáž může být nebezpečná. Zařízení musí být správně smontováno podle návodu k montáži.
- Gril vždy umístěte na stabilní, rovný povrch.
- **DŮLEŽITÉ!** K zapálení nebo opětovnému zapálení nikdy nepoužívejte benzín ani alkohol! Používejte pouze podpalovače splňující požadavky normy EN 1860-3.
- **DŮLEŽITÉ!** Při provozu je gril velmi horký a nesmí se přesouvat!
- Provozování zařízení věnujte přiměřenou péči a pozornost.
- Uhlí a popel v grilu nikdy nenechávejte bez dozoru.
- **POZOR!** Mřížku na dřevěné uhlí nikdy nezavěšujte za rukojeti k seřízení mřížky.
- Při zapalování grilu otevřete poklop a nechte dřevěné uhlí rozhořet.
- Na rozhoření doporučujeme používat komínek na dřevěné uhlí. Rozhodnete-li se používat tekutý podpalovač dřevěného uhlí, používejte pouze podpalovač schválený k podpalování dřevěného uhlí.
- K zapálení dřevěného uhlí nepoužívejte benzín, alkohol ani jiné těkavé kapaliny.
- Jídlo stačí umístit na gril, jakmile je palivo pokryto vrstvou popela! Doporučuje se rozehrát gril před prvním použitím a topivo musí být rozžhavené po dobu nejméně 30 minut. To umožní úplné vypálení tekutého podpalovače. Jiný postup by mohl způsobit zachycení kouře z tekutého podpalovače v grilu a výsledkem by po otevření grilu mohl být zášleh plamenů nebo výbuch.
- Nikdy nepoužívejte dřevěné uhlí předem namočené v tekutém podpalovači. Používejte pouze kvalitní dřevěné uhlí nebo směs dřevěného uhlí se dřevem.
- Nikdy nepřidávejte podpalovač dřevěného uhlí na horké nebo teplé uhlí, protože může vyšlehnout plamen a způsobit těžké popáleniny.
- Na odkládací plochu nepokládejte předměty o větší hmotnosti než 6,5 kg. Neopírejte se o odkládací plochu. Gril nezvedejte za odkládací plochu.
- Při nastavování výšky mřížky na dřevěné uhlí postupujte opatrně. Rukojeti mohou být za provozu grilu horké.
- Nepřekračujte teplotu 200 °C. Dřevěné uhlí ani dřevo nepokládejte na stěny grilu. Tím by se podstatně snížila životnost kovu a povrchové úpravy vašeho grilu.
- Po každém použití gril důkladně vyčistěte a na vnitřek grilu znovu naneste tenkou povrchovou vrstvu oleje, který brání rezivění. Gril zakryjte, aby nadměrně nerezivěl.
- Doporučujeme mít po ruce hasicí přístroj. O správné velikosti a typu hasicího přístroje se informujte u místních úřadů.
- Nepoužívaný gril skladujte na suchém a dobře větraném místě mimo dosah dětí.
- Toto zařízení musí být během používání umístěno v dostatečné vzdálenosti od hořlaviny. Hořlaviny by neměly být nikdy umístěny ve vzdálenosti menší než 1 metr od zadní strany nebo bočních stěn zařízení.
- Oblast, ve které vaříte (3 metry kolem zařízení), udržujte bez zdrojů vznícení, například bez kontrolních plamínek na ohřivačích vody, elektrických zařízení zapojených do sítě atd. a hořlavých výparů a kapalin (například benzínu, alkoholu atd.).
- Všechny elektrické napájecí kabely, plynové přívodní hadice a přívodní hadice paliva udržujte v dostatečné vzdálenosti od všech vyhřívaných povrchů.
- V úložném prostoru pod zařízením neskladujte žádné předmět ani materiály, které by mohly zablokovat průtok spalovacího vzduchu ke spodní straně ovládacího panelu a do topeniště.
- Nepoužívejte gril s otevřenými dveřmi popelníku.
- Nepokoušejte se otevřít dveře popelníku, dokud je gril plný horkého uhlí nebo během grilování.
- Popel neodstraňujte, dokud všechno dřevěné uhlí zcela nevyhoří, neuhasne a gril zcela nevychladne.
- Dřevěné uhlí vždy pokládejte do mřížky na dřevěné uhlí. Dřevěné uhlí nepokládejte na dno topeniště.
- Při podpalování nebo používání grilu nenoste oděvy s volnými, vlajícími rukávy.
- Abyste se nepopálili a nebyli zasaženi stříkanci horkého tuku, používejte náčiní na barbecue s dlouhými rukojetmi a tepelně izolující rukavice. Při manipulaci s horkými součástmi používejte ochranné rukavice.
- Za silného větru gril nepoužívejte.
- Nikdy se nedotýkejte mřížky na vaření nebo na dřevěné uhlí, popela, dřevěného uhlí ani grilu, abyste se přesvědčili, zda jsou horké.
- Po otevření poklopu mějte ruce, obličej a tělo v bezpečné vzdálenosti od horké páry a plamenů. Poklop grilu vždy zcela otevřete až na doraz. Pokud by poklop nebyl zcela otevřený, mohl by spadnout zpátky a způsobit úraz.
- Ke zvládnutí plamenů a k hašení dřevěného uhlí nepoužívejte vodu.
- Po skončení vaření uhasťte dřevěné uhlí. Zavřete poklop a uzavřete komínek, aby se plameny udusily.
- Horké uhlí nikdy nevysypejte na místo, kde na ně může kdokoliv stoupnout, ani na místo, kde hrozí požár. Popel a uhlí nikdy nevysypejte, dokud zcela neuhasnou. Gril neukládejte, dokud popel a uhlí zcela neuhasnou.
- Tento gril není určen k použití jako topné těleso, a proto ho tak nikdy nepoužívejte.
- Obložení topeniště hliníkovou fólií zamezí proudění vzduchu. Namísto toho používejte na zachycení šťávy odkapávající z masa připravovaného nepřímou metodou při vaření pekáč.

Grilování

Grilování

1. Umístěte max. 1,2 kg dřevěného uhlí do mřížky na dřevěné uhlí nebo do zapalovače dřevěného uhlí.
2. Zapalte dřevěné uhlí a počkejte, až se silně rozhoří.
3. Rozprostřete uhlí rovnoměrně na mřížku na dřevěné uhlí a na topeniště položte rošt na vaření.
4. Dřevěné uhlí nechte hořet s otevřeným poklopem grilu, dokud se nepokryje popelem (přibližně 20 minut).
5. Nastavte mřížku na dřevěné uhlí do odpovídající úrovně.
6. Na rošt na vaření položte pokrm a případně zavřete poklop grilu.
7. Pokrm pravidelně kontrolujte. Aby bylo maso dobře propečené, než ho vyjmete z grilu, použijte teploměr na maso.



POZOR



VZNÍCENÍ TUKU

- Na hořící tuk nepoužívejte vodu. Důsledkem by mohla být újma na zdraví osob.
- Pokud zařízení nebylo pravidelně čištěno, může dojít ke vznícení tuku a takový oheň může poškodit výrobek. Dodržujte všeobecné pokyny k čištění zařízení, aby nedocházelo ke vznícení tuku.
- Nejlepší způsob, jak zabránit hoření tuku je zařízení pravidelně čistit.

Regulace teploty

Teplota uvnitř grilu lze regulovat seřízením výšky mřížky na dřevěné uhlí a větráním grilu.

- Teplotu lze zvyšovat nastavením mřížky na dřevěné uhlí do vyšší polohy nebo silnějším větráním grilu.
- Teplotu lze snižovat nastavením mřížky na dřevěné uhlí do nižší polohy nebo menším větráním grilu.

Otevřete nebo zavřete kouřovod v poklopu grilu – tím měníte průtok vzduchu grilem.

Chcete-li udržovat nebo postupně zvýšit teplotu, může být nutné přidat během grilování další dřevěné uhlí nebo dřevo. Viz část Přidávání dřevěného uhlí.

POZNÁMKA: dřevo hoří za vyšší teploty než dřevěné uhlí. Tvrdé dřevo jako dub, ořechovec, medyněk, dřevo ovocných stromů a ořešák jsou vynikající palivo. Dbejte, aby dřevo bylo upravené a suché.

Přidávání dřevěného uhlí



VAROVÁNÍ



Nikdy nepřidávejte podpalovač dřevěného uhlí na horké nebo teplé uhlí, protože může vyšlehnout plamen a způsobit těžké popáleniny.

Aby bylo možné udržovat konstantní teplotu po delší dobu, může být nutné přidat dřevěné uhlí a/nebo dřevo.

1. Opatrně otevřete poklop grilu a nastavte mřížku na dřevěné uhlí do nejnižší polohy.
2. Oblékněte si chňapky a opatrně vyjměte rošt na vaření. Umístěte ji na nehořlavý povrch do blízkosti zařízení.
3. Postavte se zpět a pomocí dlouhého náčiní lehce okartáčujte popel z horkého uhlí.
4. K přidávání dřevěného uhlí nebo dřeva na mřížku na dřevěné uhlí použijte dlouhé kleště na vaření. Postupujte opatrně, abyste nevířili popel a jiskry.
5. Oblékněte si chňapky a opatrně postavte rošt na vaření na topeniště.
6. Jakmile se dřevěné uhlí opět silně rozhoří, nastavte mřížku na dřevěné uhlí do požadované úrovně.
7. Případně zavřete poklop grilu.

Nepřímé vaření

Při přípravě ryb nebo zvláště tenkých kousků masa pomáhá nepřímá metoda uchovat maso šťavnaté. Nastavte mřížku na dřevěné uhlí do nejnižší úrovně. Na mřížku s dřevěným uhlím postavte pod jídlo plochý kovový pekáč. Naplňte pekáč vodou nebo marinádou a oheň udržujte na druhé straně pekáče.

Uzení

Chcete-li dosáhnout své oblíbené kouřové vůně, experimentujte pomocí polínek, třísek nebo pilin voňavého dřeva – například ořechovce, pekanu, jabloně, třešně nebo medynky. Použijte 5 až 6 dřevěných třísek nebo hůlek dlouhých 7 až 10 cm a silných 2 až 5 cm. Dřevo ponořte do vody na 30 minut nebo každý kousek zaviňte do fólie a ve fólii natrhnete několik malých otvorů, aby vzniklo více kouře a dřevo neshořelo příliš rychle. Dřevo přidejte pomocí dlouhých kleští na vaření k hořícímu dřevěnému uhlí. Ideální teplota uzení je mezi 80 a 120 °C.

Čištění a údržba



VAROVÁNÍ



Před vyčištěním grilu zkontrolujte, zda zcela vychladl.

Popel

Jakmile dřevěné uhlí vyhoří, zcela uhasne a vychladne, vyčistěte vnitřek kartáčem na kamna. Zbývající popel lze vymést do popelníku. Při vymetání popela dodržujte následující preventivní opatření.

- Popel neodstraňujte, dokud všechno dřevěné uhlí zcela nevyhoří, neuhasne a gril zcela nevychladne.
- Horké uhlí nikdy nevysýpejte na místo, kde na ně může kdokoliv stoupnout, ani na místo, kde hrozí požár. Popel a uhlí nikdy nevysýpejte, dokud zcela neuhasnou. Gril neukládejte, dokud popel a uhlí zcela neuhasnou.
- Nepokoušejte se otevřít dveře popelníku během grilování a než se gril zcela ochladí.

Koroze

- Jestliže se na vnějším povrchu grilu objeví rez, vyčistěte a vyleštěte postiženou oblast ocelovou vlnou nebo jemným smirkovým plátnem. Natřete kvalitním nátěrem odolávajícím vysokým teplotám.
- Nikdy nenanášejte nátěr na vnitřní povrchy. Skvrny rzi na vnitřních površích lze vyleštit, vyčistit a lehce potřít rostlinným olejem, aby se minimalizovalo další rezivění.

Vnitřek a vnějšek zařízení

- Zařízení čistěte pravidelně, přednostně po každém vaření.
- Zařízení důkladně vyčistěte nejméně jednou ročně.
- Neplette si hnědou nebo černou barvu hromadících se nečistot a tuku nebo kouře s lakem. Vnitřek grilu se ve výrobě nelakuje (a nikdy by neměl být nalakovaný). K vyčištění vnitřku poklopu a dna grilu použijte silný roztok saponátu a vody nebo použijte čistič na zařízení se škrabkou a kartáčem. Zařízení opláchněte a nechejte ho zcela uschnout na vzduchu. Na nalakované povrchy nepoužívejte žíravé prostředky ani čisticí prostředky na kamna.
- **Povrchy k vaření:** Jestliže použijete k čištění kteréhokoliv povrchu určeného k vaření kartáč se štětinami, přesvědčte se před grilováním, že po vyčištění nezůstaly na těchto površích žádné štětiny. Nedoporučujeme čistit povrchy určené k vaření, dokud je zařízení horké.
- **Plastové povrchy:** Umyjte je teplou mýdlovou vodou a setřete dosucha. Na plastové díly zařízení nepoužívejte citrisol, abrazivní čisticí prostředky, odmašťovací prostředky ani koncentrované čisticí prostředky, protože by se tyto díly mohly poškodit nebo selhat.
- **Porcelánové povrchy:** Protože mají složení podobné sklu, většinu zbytků lze setřít a odstranit pomocí roztoku jedlé sody ve vodě nebo čisticími prostředky o speciálním složení. Na pevně ulpívající skvrny použijte neabrazivní čisticí prášek.
- **Lakované povrchy:** Umyjte jemným saponátem nebo neabrazivním čisticím prostředkem a teplou mýdlovou vodou. Utřete dosucha měkkou, neabrazivní utěrkou.
- **Povrchy z nerezové oceli:** K údržbě vysoce kvalitního vzhledu zařízení umyjte tyto povrchy po každém použití teplou vodou s jemným saponátem a teplou mýdlovou vodou a setřete je dosucha měkkou utěrkou. Připečené zbytky tuku mohou vyžadovat abrazivní plastovou stěrku. Tu použijte jen ve směru kartáčovaného povrchu, aby nedošlo k jeho poškození. Abrazivní stěrku nepoužívejte na površích s grafikou.

Likvidace odpadů

Zařízení nesmí být zlikvidováno jako netříděný domovní odpad. Musí být vráceno do určeného místa sběru k recyklaci. Tímto způsobem můžete přispět k ochraně přírodních zdrojů a životního prostředí. Více informací si můžete vyžádat od místních úřadů.

Děti si nesmí hrát s plastovými sáčky a obalovým materiálem, protože hrozí možný úraz nebo nebezpečí zadušení. Tento materiál bezpečně uložte nebo ho ekologicky zlikvidujte.

Údržba

Péče o gril

Péče o gril minimalizuje poškození vnější povrchové úpravy a také odstraňuje zápach nátěru, který může prvnímú pokrmu přidat nepřírozenou vůni. Pečujte o gril pravidelně, abyste ho chránili proti korozi.

1. Všechny vnitřní povrchy lehce natřete rostlinným olejem. Mřížku na dřevěné uhlí a dveře popelníku nenatírejte.
2. Umístěte max. 1,2 kg dřevěného uhlí do mřížky na dřevěné uhlí nebo do zapalovače dřevěného uhlí.
3. Zapalte dřevěné uhlí a počkejte, až se silně rozhoří.
4. Rozprostřete uhlí rovnoměrně na mřížku na dřevěné uhlí.
5. Dřevěné uhlí nechejte hořet s otevřeným poklopem grilu, dokud se nepokryje popelem (přibližně 20 minut).
6. Pokud uhlí silně hoří, zavřete poklop grilu. Počkejte, až teplota na teploměru dosáhne 100 °C. Tuto teplotu udržujte po dobu 2 hodin.
7. Zvyšte teplotu na 200 °C. Toho lze dosáhnout přidáním dřevěného uhlí nebo dřeva. Viz část Přidávání dřevěného uhlí. Tuto teplotu udržujte po dobu 1 hodiny a poté nechejte zařízení zcela vychladnout.

Skladování zařízení

Jestliže potřebujete uložit zařízení na delší dobu (například přes zimu):

1. Zkontrolujte, zda zařízení vychladlo. Zařízení pečlivě vyčistěte.
2. Zařízení lze skladovat v suché místnosti (například v garáži nebo ve sklepě).
3. Zařízení zakryjte.

Při vyjímání zařízení z místa uskladnění zkontrolujte, zda není rezivělé nebo jinak poškozené.

Záruka

Tento výrobek Tenneker byl vyroben v souladu se zásadami moderní výroby a podléhá průběžné a přísné kontrole kvality.

HORNBACH-Baumarkt-AG, Hornbachstraße 11, 76879 Bornheim/Německo (dále uveden jako vydavatel) zaručuje kvalitu grilů na dřevěné uhlí a plynových grilů Tenneker v souladu s následujícími podmínkami.

1. Záruční lhůta

Záruční lhůta je **10 let**. Záruční lhůta začíná plynout v den zakoupení výrobku. Uchovejte originální pokladní stvrzenku nebo fakturu za účelem předložení důkazu o datu zakoupení výrobku.

2. Rozsah záruky

Záruka se vztahuje výhradně na vady výroby nebo materiálu a na prorezavění poklopů a topeniště.

Záruka se nevztahuje na závady, které jsou důsledkem

- nesprávné montáže nebo zapojení,
- nesprávné manipulace nebo používání
- nesprávné nebo nedostatečné údržby a oprav
- násilné poškození
- použití náhradních dílů, které nejsou originálními díly
- nepředpokládané chemické, elektrické nebo elektronické vlivy

Záruka se dále nevztahuje na poškození dílů podléhajících běžnému opotřebení. Záruka rovněž vylučuje související nebo následné škody.

3. Záruční služby

Během záruční lhůty vydavatel otestuje vadnou položku s cílem určit, zda se na ni vztahuje záruka. V případě, že se na položku vztahuje záruka, vydavatel opraví položku nebo ji uživateli vymění zdarma. Jestliže se položka v době, kdy je záruční případ uplatněn, již nedodává, vydavatel může vyměnit položku za podobný výrobek. Vydavatel se stává vlastníkem vyměněné položky nebo její části.

Záruční služby (opravy nebo výměny) neprodlužují záruční lhůtu. Záruční lhůta se po poskytnutí záručních služeb neobnovuje.

4. Nároky ze záruky

K předložení nároků na základě záruky se obraťte na nejbližší baumarkt HORNBACH. Můžete jej nalézt na www.hornbach.de. Nebo ke kontaktování vydavatele použijte následující e-mailovou adresu „service@hornbach.com“.

Nároky ze záruky budou přijaty výhradně po předložení originální pokladní stvrzenky nebo faktury.

5. Zákonná práva

Záruka nijak neomezuje vaše zákonná práva vztahující se k záruce a ručení za výrobek.



UPOZORNENIE



- Gril umiestnite von na pevný, rovný, nehorľavý povrch ďalej od previsov strechy a akýchkoľvek horľavých materiálov. Nikdy ho nepoužívajte na drevených či iných povrchoch, ktoré by mohli horieť.
- Umiestnite gril ďalej od otvorených okien a dvier, aby vám do domu nevnikli iskry a dym. Vo veternom počasí umiestnite gril do priestoru von, ktorý je chránený pred vetrom.

Ďakujeme!

Sme presvedčení, že tento gril s ražňom prekročí vaše očakávania a pri jeho používaní vám želáme veľa spokojnosti. Pred použitím zariadenia si prečítajte ďalšie pokyny, odložte si ich pre potrebu v budúcnosti a dodržiavajte bezpečnostné pokyny.

Servis

V prípade, že potrebujete servis alebo náhradné diely, obráťte sa na miestnu predajňu produktov Hornbach alebo napíšte e-mail na adresu:

service@hornbach.com

Účel použitia

Toto zariadenie je mobilný plynový gril na použitie v exteriéri. Je určené na grilovanie, smaženie, opekanie a pečenie potravín v súkromných priestoroch.

Nástroj nie je určený na komerčné použitie.

Akékoľvek iné použitie alebo modifikácia zariadenia sa považuje za nevhodné použitie a mohlo by predstavovať značné riziká.

Symboly



Bezpečnostné výstrahy



Sú potrebné 2 osoby



Viditeľné umiestnenie



Skryté umiestnenie

Obsah

Účel použitia	46
Symboly	46
Potrebné nástroje	46
Bezpečnostné pokyny	47
Prehľad	47
Grilovanie	48
Regulácia tepla	48
Pridávanie drevného uhlia	48
Nepriame varenie	48
Údenie	48
Čistenie a starostlivosť	49
Vypaľovanie grilu	50
Skladovanie zariadenia	50
Záruka	50
Komponenty	3
Montáž	4

Potrebné nástroje



1 x Krížový skrutkovač
2x Klúč 6, 8 mm





BEZPEČNOSTNÉ POKYNY





Pri nedodržaní bezpečnostných pokynov v tomto návode na použitie môže dôjsť k závažnému telesnému poraneniu či smrti alebo k požiaru či explózií a následným škodám na majetku.

- POUŽÍVAJTE LEN V EXTERIÉRI.
- Nepoužívajte v uzavretých priestoroch! Môže dochádzať k hromadeniu toxických výparov, čo môže zapríčiniť závažné telesné poranenie alebo smrť.
- Zariadenie používajte len v dobre vetranom priestore. Nepoužívajte ho v garáži, na verande, zakrytej terase alebo pod stropnou štruktúrou akéhokoľvek druhu.
- Zariadenie nie je určené na inštaláciu na rekreačné vozidlá alebo člny.
- **DÔLEŽITÉ!** Zabráňte prístupu deťom a domácim zvieratám!
- Zariadenie nesmú nikdy používať deti.
- Nesprávna montáž môže byť nebezpečná. Zariadenie musí byť správne zmontované podľa pokynov na montáž.
- Gril s ražňom vždy pokladajte na stabilný a rovný povrch.
- **DÔLEŽITÉ!** Na pripaľovanie alebo opakované zapaľovanie nepoužívajte lieh alebo benzín! Používajte len podpaľovacie prostriedky vyhovujúce EN 1860-3.
- **DÔLEŽITÉ!** Tento gril sa zohreje na vysokú teplotu a počas používania sa nesmie presúvať!
- Pri obsluhu zariadenie buďte mimoriadne opatrní.
- Nikdy nenechávajte uhlie a popol v grile bez dozoru.
- **POZOR!** Nikdy nezavesujte rošt na drevné uhlie za rukoväť nastavovacieho prvku roštu na drevné uhlie.
- Pri pripaľovaní a rozpaľovaní drevného uhlia otvorte veko.
- Odporúčame používať a komínový podpaľovač drevného uhlia. Ak sa rozhodnete použiť tekutý podpaľovač na drevné uhlie, používajte len tekutý podpaľovač na zapaľovanie drevného uhlia.
- Na zapaľovanie drevného uhlia nepoužívajte benzín, alkohol či iné vysoko horľavé kvapaliny.
- Jedlo pokladajte na ražeň, až keď je palivo pokryté vrstvou popola! Odporúča sa gril pred prvým použitím vyhriať a nechať palivo sálať aspoň 30 minút. Tým umožníte, aby tekutý zapalovač drevného uhlia vyhorel. Pri nedodržaní tohto pokynu by sa výpary z tekutého zapalovača drevného uhlia mohli zachytiť v grile s ražňom, čo by mohlo spôsobiť vyšľahnutie ohňa alebo explózií pri otvorení veka.
- Nikdy nepoužívajte drevné uhlie, ktoré bolo predbežne ošetrené tekutým zapalovačom. Používajte len prvotriedne drevné uhlie alebo zmes drevného uhlia a dreva.
- Nikdy nepridávajte tekutý zapalovač na horúce či dokonca len teplé uhlie, inak môže dôjsť z vyšľahnutiu ohňa a následným vážnym popáleninám.
- Na podnos nikdy nekladte viac ako 6,5 kg. O podnos sa neopierajte. Nedvíhajte gril za podnos.
- Pri nastavovaní výšky roštu na drevné uhlie dávajte pozor. Rukoväť môže byť pri používaní horúca.
- Neprekračujte teplotu 200 °C. Dbajte na to, aby sa drevné uhlie a drevo nespočívalo na stenách grilu. V opačnom prípade sa výrazne znižuje životnosť kovu a povrchovej úpravy grilu.
- Po každom použití gril dôkladne vyčistite a na vnútro znova naneste jemnú vrstvu oleja, aby nedochádzalo ku korózii. Gril prikryte, chráňte ho pred nadmerným hrdzavením.
- Odporúčame mať poruke pripravený hasičský prístroj. Správnu veľkosť a typ hasiaceho prístroja zistíte na miestnom úrade.
- Gril skladujte mimo dosahu detí a na suchom mieste.
- Toto zariadenie nesmie byť pri používaní v blízkosti zápalných materiálov. Horľavé materiály sa nesmú nachádzať bližšie ako 1 meter od zadnej alebo bočnej strany zariadenia.
- Variaci priestor (3 metre okolo zariadenia) udržiavajte bez zdrojov vznietenia, ako sú kontrolné žiarovky, ohrievače vody, elektrické zariadenia pod prúdom a pod., ako aj zápalných výparov či kvapalín, ako sú benzín, alkohol a pod.
- Elektrické napájacie káble a prívodné hadice plynu nedávajte do blízkosti žiadneho rozpáleného povrchu.
- V odkladacom priestore pod zariadením neskladujte predmety ani materiály, ktoré by blokovali tok spaľovacieho vzduchu do spodnej časti ohniska.
- Gril nepoužívajte s otvorenými dvierkami na popol.
- Nepokúšajte sa otvoriť dvierka na popol, kým je v grile horúce uhlie alebo počas grilovania.
- Neodstraňujte popol, kým všetko drevné uhlie plne nevyhorí a úplne nezhasne a gril nevychladne.
- Drevné uhlie vždy dávajte na rošt na drevné uhlie. Nedávajte drevné uhlie priamo na dno ohniska.
- Pri podpaľovaní alebo používaní grilu s ražňom nenoste odev s voľnými rukávami.
- Používajte opekacie náradie s predĺženou rukoväťou a rukavice na varenie, aby nedošlo ko popáleninám a ošpliechaniu. Pri manipulácii s horúcimi komponentmi používajte ochranné rukavice.
- Gril s ražňom nepoužívajte pri silnom vetre.
- Nikdy sa nedotýkajte grilovacieho roštu alebo roštu na drevné uhlie, popola, drevného uhlia alebo grilu s ražňom na kontrolu, či sú horúce.
- Pri otváraní veka majte ruky, tvár a telo v bezpečnej vzdialenosti od horúcej pary a šľahajúcich plameňov. Veko vždy otvárajte úplne. Ak veko nie je úplne otvorené, mohlo by spadnúť späť a spôsobiť poranenie.
- Na kontrolu vyšľahajúcich plameňov alebo hasenie drevného uhlia nepoužívajte vodu.
- Po dokončení grilovania zahaste drevné uhlie. Zatvorte veko a údiacu šachtu, aby sa plamene zadusili.
- Nikdy nevyhadzujte drevné uhlie na miesto, kde naň môže niekto stúpiť alebo by mohlo spôsobiť požiar. Nikdy nevyhadzujte drevné uhlie na miesto, kde naň môže niekto stúpiť alebo by mohlo spôsobiť požiar. Nikdy nevyhadzujte popol alebo uhlie predtým, ako úplne dohoria. Gril s ražňom neodkladajte, kým popol a uhlie úplne nezhasnú.
- Tento gril s ražňom nie je určený na použitie ako ohrievač a ani sa nesmie používať na tento účel.
- Pri obložení ohniska hliníkovou fóliou sa zabráni toku vzduchu. Namiesto toho na zachytávanie odkvapkávania pri grilovaní nepriamou metódou použite odkvapávaciu panvicu.

Grilovanie

Grilovanie

1. Na rošt na drewné uhlie alebo do komínového sýtiča dajte max. 1,2 kg drewného uhlia.
2. Zapáľte drewné uhlie a počkajte, kým nezačne silne horieť.
3. Rozmiestnite uhlie rovnomerne po rošte na drewné uhlie a položte grilovacie rošty na ohnisko.
4. Veko nechajte otvorené a nechajte drewné uhlie horieť, kým sa nepokryje popolom (približne 20 min.)
5. Nastavte rošt na drewné uhlie do požadovanej výšky.
6. Položte jedlo na grilovací rošt a podľa potreby zatvorte veko.
7. Jedlo pravidelne kontrolujte. Predtým, ako jedlo vyberiete, pomocou potravinového teplomera skontrolujte, či je úplne dovarené.

 POZOR 
HORIACA MASNOTA <ul style="list-style-type: none">• Na horiacu masť nepoužívajte vodu. Môže dôjsť k osobnému poraneniu.• Ak zariadenie pravidelne nečistíte, horiacu masť môže poškodiť produkt. Aby nedošlo k zapáleniu masťoty, dodržiavajte pokyny na všeobecné čistenie zariadenia.• Najlepším spôsobom, ako zabránite zapáleniu masťoty, je pravidelné čistenie zariadenia.

Pridávanie drewného uhlia

 UPOZORNENIE 
Nikdy nepridávajte tekutý zapaľovač na horúce či dokonca len teplé uhlie, inak môže dôjsť z vyšľahnutiu ohňa a následným vážnym popáleninám.

Na udržanie konštantného tepla dlhšie časové obdobie môže byť potrebné pridať drewné uhlie alebo drevo.

1. Opatrne otvorte veko a nastavte rošt na drewné uhlie na spodnú polohu.
2. Dajte si rukavice na pečenie a opatrne vyberte grilovacie rošty. Položte ho na nehorľavý povrch v blízkosti zariadenia.
3. Odstúpte a pomocou dlhého variaceho náradia zľahka oprášte popol na horúcom uhli.
4. Na rošt na drewné uhlie pridajte pomocou grilovacích klieští drewné uhlie alebo drevo. Dávajte pozor, aby ste nerozvírili popol a iskry.
5. Dajte si rukavice na pečenie a opatrne položte grilovacie rošty na ohnisko.
6. Keď sa drewné uhlie znova silne rozhorí, nastavte rošt na drewné uhlie do požadovanej výšky.
7. Podľa potreby zatvorte veko.

Regulovanie tepla

Teplotu vnútri grilu s ražňom možno regulovať nastavením výšky roštu na drewné uhlie a jeho prevetrávaním.

- Teplotu možno zvýšiť nastavením roštu na drewné uhlie vyššie alebo silnejším prevetrávaním.
- Teplotu možno znížiť nastavením roštu na drewné uhlie nižšie alebo slabším prevetrávaním.

Silnejšiu alebo slabšiu ventiláciu dosiahnete otváraním alebo zatváraním údiacej šachty ma veku.

Ah chcete udržať alebo zvýšiť teplotu dlhodobjšie, počas grilovania bude potrebné pridávať viac drewného uhlia alebo dreva. Pozrite časť „Pridávanie drewného uhlia“.

POZNÁMKA: Suché drevo horí vyššou teplotou ako drewné uhlie. Tvrdé drevo, napríklad dub, biely orech, medúnok, ovocné a orechové drevo, je vynikajúce palivo. Dbajte na to, aby drevo bolo vyzreté a suché.

Nepriame varenie

Pri príprave rýb alebo samostatných rezov mäsa pomôže metóda nepriameho grilovania udržať jedlo vlhké. Nastavte rošt na drewné uhlie na najnižšiu výšku. Na rošt na drewné uhlie pod jedlo položte kovovú panvicu s plochým dnom. Naplňte panvicu vodou alebo marinádou a na opačnej strane panvice založte oheň.

Údenie

Ak chcete dosiahnuť oblúbenú dymovú príchuť, experimentujte s polienkami, paličkami alebo trieskami vonného dreva, napríklad biely orech, pekan, jablň, čerešňa alebo medúnok. Použite 5 až 6 drewných polienok alebo paličiek dĺžky 7 až 10 cm a hrúbky 2 až 5 cm. Namočte drevo na 30 minút do dreva alebo zabaľte každý kúsok do fólie a urobte do nej niekoľko malých otvorov, aby drevo nehořelo príliš rýchlo. Drevo pridávajte do horiaceho uhlia pomocou dlhých grilovacích klieští. Ideálna teplota na údenie je 80 až 120 °C.

Čistenie a starostlivosť



UPOZORNENIE



Pred čistením ražňa skontrolujte, či úplne vychladol.

Popol

Po vypálení dreveného uhlia, úplnom uhasení a vychladnutí vyčistite vnútro pomocou kefy na rúry. Zvyšný popol môžete vymiesť cez dvierka na popol. Pri odstraňovaní popola dbajte na dodržanie nasledujúcich opatrení.

- Neodstraňujte popol, kým všetko drevené uhlie plne nevyhorí a úplne nezhasne a gril nevychladne.
- Nikdy nevyhadzujte drevené uhlie na miesto, kde naň môže niekto stúpiť alebo by mohlo spôsobiť požiar. Nikdy nevyhadzujte drevené uhlie na miesto, kde naň môže niekto stúpiť alebo by mohlo spôsobiť požiar. Nikdy nevyhadzujte popol alebo uhlie predtým, ako úplne dohoria. Gril s ražňom neodkladajte, kým popol a uhlie úplne nezhasnú.
- Nepokúšajte sa otvoriť dvierka na popol predtým, ako gril úplne nevychladne a počas grilovania.

Korózia

- Ak sa na vonkajších povrchoch roštu objaví korózia, vyčistite a vyleštite postihnutú oblasť drôtenkou alebo jemnozrnným brúsnyim plátnom. Povrch dokončite pomocou kvalitného náteru odolného voči vysokej teplote.
- Nikdy nenanášajte nátery na vnútorné povrchy. Zahrdzavené miesta na vnútorných povrchoch možno vyleštiť, vyčistiť a jemne natrieť rastlinným olejom, čím sa minimalizuje ďalšie hrdzavenie.

Vnútro a vonkajšok zariadenia

- Zariadenie čistite pravidelne, podľa možností po každom grilovaní.
- Zariadenie je potrebné vyčistiť aspoň raz za rok.
- Nepomýľte si hnedé alebo čierne nánosy mastnoty s náterom. Vnútorné plochy grilov nie sú natierané vo výrobe (a nikdy by sa nemali natierať). Na vnútorné plochy veka a dna zariadenia naneste silný roztok čistiacieho prostriedku a vodu alebo použite čistiaci prostriedok na zariadenie s hrubou kefou. Opláchnite a nechajte úplne vyschnúť. Na natreté povrchy neaplikujte leptavé čistiace prostriedky na zariadenie/rúru.
- **Grilovacie povrchy:** ak na čistenie akéhokoľvek grilovacieho povrchu zariadenia použijete kefku so štetinami, pred grilovaním skontrolujte, či na grilovacích povrchoch nezostali žiadne štetinky. Neodporúča sa čistiť prípravné povrchy, keď je zariadenie horúce.
- **Plastové povrchy:** Umyte teplou vodou s mydlom a utrite dosucha. Na plastové diely nepoužívajte citrisol, abrazívne prostriedky, odmasťovače ani koncentrovaný čistiaci prostriedok na plastové diely, inak môžete spôsobiť poškodenie alebo nefunkčnosť týchto dielov.
- **Porcelánové povrchy:** Keďže majú sklu podobný povrch, väčšinu usadením možno utrieť s roztokom zažívacej sódy vo vode alebo čistiacim prostriedkom so špeciálnym zložením. Na odolné škvrny použite mycí prášok.
- **Natreté povrchy:** Umyte miernym roztokom alebo neabrazívnym čistiacim prostriedkom a teplou vodou s mydlom. Utrite dosucha mäkkou neabrazívnou tkaninou.
- **Nerezové povrchy:** Ak chcete zachovať vysoko kvalitný vzhľad zariadenia, po každom použití umyte miernym čistiacim prostriedkom a teplou vodou s mydlom a utrite dosucha mäkkou tkaninou. Na zabezpečenie usadeniny mastnoty môže byť potrebné použiť abrazívnu plastovú čistiacu podušku. Aby nedošlo k poškodeniu, používajte len v smere brúsenej povrchovej úpravy. Na plochy s vyobrazeniami nepoužívajte abrazívnu podušku.

Likvidácia odpadu

Toto zariadenie sa nesmie likvidovať ako netriedený komunálny odpad. Musí sa odovzdať na určené zberné miesto na recykláciu. Tým prispievate k ochrane zdrojov a životného prostredia. Ďalšie informácie získate na miestnom úrade.

Deti sa nesmú hrať s plastovými vreckami a baliacim materiálom, inak hrozí nebezpečenstvo poranenia či udusenía. Takéto materiály bezpečne odložte a zlikvidujte spôsobom šetrným k životnému prostrediu.

Údržba

Vypaľovanie grilu

Vypaľovaním grilu minimalizujete poškodenie vonkajšej povrchovej a zbavíte gril zápachu z náteru, ktorým môže napáchnuť prvé jedlo. Gril vypaľujte pravidelne, chráňte ho tak pred koróziou.

1. Na vnútorné povrchy naneste zľahka vrstvu rastlinného oleja. Nenanášajte ho na rošt na drevné uhlie a dvierka na popol.
2. Na rošt na drevné uhlie alebo do komínového sýtiča dajte max. 1,2 kg drevného uhlia.
3. Zapáľte drevné uhlie a počkajte, kým nezačne silne horieť.
4. Rozmiestnite uhlie rovnomerne po rošte na drevné uhlie.
5. Veko nechajte otvorené a nechajte drevné uhlie horieť, kým sa nepokryje popolom (približne 20 min.)
6. Keď uhlie silne horí, zatvorte veko grilu. Počkajte, kým teplota na indikátore teploty nedosiahne 100 °C. Udržiavajte túto teplotu 2 hodiny.
7. Zvýšte teplotu na 200 °C. To dosiahnete pridaním ďalšieho drevného uhlia alebo dreva. Pozrite časť „Pridávanie drevného uhlia“. Udržiavajte túto teplotu 1 hodinu a potom nechajte zariadenie úplne vychladnúť.

Skladovanie zariadenia

Ak je potrebné zariadenie uskladniť na dlhšiu dobu, (napr. cez zimu):

1. Ubezpečte sa, že zariadenie vychladlo. Dôkladne vyčistite zariadenie.
2. Zariadenie možno skladovať na suchom mieste v interiéri (napr. v garáži alebo pivnici).
3. Zakryte zariadenie.

Keď vyberáte zariadenie z miesta uskladnenia, skontrolujte hrdzu a iné poškodenia.

Záruka

Tento produkt Tenneker bol vyrobený podľa najnovších produkčných metód a podlieha trvalej a prísnej kontrole kvality.

HORNBACH-Baumarkt-AG, Hornbachstraße 11, 76879 Bornheim/Nemecko (ďalej len vydavateľ) zaručuje kvalitu ražňov Tenneker na drevné uhlie a plyn za nasledujúcich zmluvných podmienok.

1. Záručné obdobie

Záručné obdobie je **10 rokov**. Záručné obdobie začína dátumom zakúpenia. Odložte si originál bločku alebo faktúry, aby ste mohli poskytnúť dôkaz o dátume zakúpenia.

2. Rozsah záruky

Táto záruka platí na výlučne na výrobné a materiálové poruchy a pokrýva aj kryty a žeraviace misy, ktoré skorodovali.

Táto záruka sa netýka porúch, ktoré sú následkom

- nesprávnej montáže alebo pripojenia
- nesprávnej manipulácie alebo používania
- nesprávnej alebo nedostatočnej údržby alebo opráv
- násilného poškodenia
- používania náhradných dielov, ktoré nie sú originálne náhradné diely
- neúmyselných chemických, elektrických alebo elektronických vplyvov

Záruka ďalej nepokrýva poškodenie opotrebovávaných dielov spôsobené bežným opotrebovaním. Záruka sa taktiež netýka žiadnych sprievodných alebo následných škôd.

3. Záručný servis

Počas záručného obdobia vydavateľ otestuje chybnú položku a určí, či sa kvalifikuje alebo nekvalifikuje pod túto záruku. Ak sa daná položka kvalifikuje pod záruku, vydavateľ opraví alebo vymení položku držiteľovi záruky bezplatne. Ak daná položka a momente reklamácie už nie je dostupná, vydavateľ je povinný vymeniť položku za podobný produkt. Vydavateľ týmto prevezme vlastníctvo vymenenej položky alebo položiek.

Záručný servis (opravy alebo výmeny) nesmú prekročiť záručné obdobie. Rovnako záručná doba po poskytnutí záručného servisu nezačína znova.

4. Reklamácie zo záruky

Pri reklamácií sa obráťte na pobočku spoločnosti HORNBACH-Baumarkt. Nájdete ju na stránke www.hornbach.de. Alebo sa obráťte na vydavateľa na e-mailovej adrese „service@hornbach.com“.

Reklamácie budú akceptované len po predložení originálu dokladu o zakúpení alebo faktúry.

5. Záonné práva

Táto záruka neobmedzuje vaše zákonné práva týkajúce sa záruky a právnej zodpovednosti výrobcu za výrobok.



AVERTIZARE



- **Amplasați grătarul în aer liber, pe o suprafață dură, plană, necombustibilă, la distanță față de streșini sau orice alte materiale combustibile. Nu utilizați niciodată pe suprafețe din lemn sau alte suprafețe care pot arde.**
- **Amplasați grătarul la distanță de ferestrele sau ușile deschise pentru a evita intrarea fumului și a scânteilor în casă. Când bate vântul, amplasați grătarul într-o zonă exterioară protejată de vânt.**

Vă mulțumim!

Suntem convinși că acest grătar vă va satisface exigențele și vă dorim să îl utilizați cu plăcere. Înainte de utilizare citiți instrucțiunile, păstrați-le pentru referiri ulterioare și respectați instrucțiunile de siguranță.

Service

Dacă aveți nevoie de service sau de piese de schimb vă rugăm contactați magazinul local Hornbach sau trimiteți e-mail la adresa:

service@hornbach.com

Utilizare conform destinației

Acest aparat este un grătar portabil destinat utilizării în aer liber. Este destinat prăjirii, rumenirii, coacerii și gătirii alimentelor în mediu privat.

Scula nu este potrivită pentru utilizare comercială.

Orice altă utilizare sau modificare a aparatului se consideră a fi utilizare necorespunzătoare și poate conduce la pericole considerabile.

Simboluri



Avertismente de siguranță



Este nevoie de 2 persoane



Locație vizibilă



Locație ascunsă

Cuprins

Destinația de utilizare	51
Simboluri	51
Ustensile necesare	51
Instrucțiuni de siguranță	52
Prezentare generală	52
Prăjire	53
Reglarea căldurii	53
Adăugarea cărbunelui	53
Gătirea indirectă	53
Afumare	53
Curățare și întreținere	54
Îngrijirea grătarului	55
Depozitarea aparatului	55
Garanție	55
Elemente componente	3
Montaj	4

Ustensile necesare



1x Șurubelniță Philips
2x Cheie 6, 8 mm





INSTRUCȚIUNI DE SIGURANȚĂ



Nerespectarea instrucțiunilor de siguranță din acest manual de utilizare poate conduce la răni corporale grave sau moarte, focuri sau explozii care cauzează pagube materiale.

- FOLOSIȚI NUMAI ÎN AER LIBER.
- Nu folosiți în spații închise! Gazele toxice se pot acumula și pot cauza vătămări corporale grave sau moartea.
- Folosiți aparatul numai în zone bine aerisite. Nu folosiți în garaj, curte interioară acoperită sau sub orice tip de coperțină.
- Aparatul nu este destinat instalării în sau pe vehicule de agrement și/sau șalupe (vapoare).
- **IMPORTANT!** Țineți la distanță copiii și animalele de casă!
- Aparatul nu trebuie folosit niciodată de copii.
- Asamblarea necorespunzătoare poate fi periculoasă. Aparatul trebuie asamblat corespunzător în conformitate cu instrucțiunile de montaj.
- Țineți întotdeauna grătarul pe o suprafață stabilă, plană.
- **IMPORTANT!** A nu se utiliza alcool sau benzină pentru aprindere sau reaprindere! Utilizați numai aprinzătoare conforme cu standardul EN 1860-3.
- **IMPORTANT!** Acest grătar devine foarte fierbinte și nu trebuie mutat în timpul utilizării!
- Procedați cu o precauție rezonabilă în timpul utilizării aparatului.
- Nu lăsați niciodată cărbunii și cenușa din grătar nesupravegheate.
- **PRECAUȚIE!** Nu sprijiniți niciodată grătarul pentru cărbuni de mânerele de reglare a înălțimii grătarului pentru cărbuni.
- Deschideți capacul când aprindeți și inițializați arderea cărbunilor.
- Recomandăm utilizarea unui sistem de aprindere a cărbunilor. Dacă alegeți să folosiți lichid pentru aprinderea cărbunilor, folosiți numai lichide de aprindere autorizate pentru aprinderea cărbunilor.
- Nu folosiți benzină, alcool sau alte lichide volatile pentru a aprinde cărbunii.
- Așezați alimentele pe grătar doar după ce combustibilul a fost acoperit cu un strat de cenușă! Se recomandă încălzirea grătarului înainte de prima utilizare, combustibilul trebuie să stea încins cel puțin 30 de minute. Astfel lichidul de aprindere se arde complet. Nerespectarea acestei precauții ar putea duce la reținerea în grătar a gazelor provenite de la lichidul de aprindere și ar putea determina izbucnirea bruscă a focului sau explozie la deschiderea capacului.
- Nu utilizați niciodată cărbuni care au fost tratați anterior cu lichide de aprindere. Utilizați numai cărbuni obișnuiți de calitate superioară sau un amestec de cărbuni/lemn.
- Nu adăugați niciodată lichid pentru aprinderea cărbunilor peste cărbunii încinși sau doar calzi deoarece se poate produce o revenire a flăcării cauzând arsuri severe.
- Nu puneți niciodată mai mult de 6,5 kg pe tavă. Nu vă sprijiniți de tavă. Nu ridicați grătarul de tavă.
- Se recomandă prudență atunci când ajustați înălțimea grătarului pentru cărbuni. Când grătarul este utilizat este posibil ca mânerul să fie fierbinte.
- Nu depășiți temperatura de 200 °C. Nu lăsați cărbunii și/sau lemnele să se sprijine de pereții grătarului. Acest lucru va reduce foarte mult durata de viață a metalului și finisajului grătarului dvs.
- După fiecare utilizare curățați bine grătarul și aplicați din nou un strat subțire de ulei la interior pentru a preveni ruginirea. Acoperiți grătarul pentru a-l proteja împotriva ruginirii excesive.
- Vă recomandăm să aveți la îndemână un extingtor. Adresați-vă autorităților locale pentru a stabili dimensiunea adecvată și tipul de extingtor.
- Când nu este folosit, nu lăsați grătarul la îndemâna copiilor și depozitați-l într-un loc uscat.
- În timpul utilizării aparatul trebuie ținut departe de materialele inflamabile. Materialele inflamabile nu trebuie să se afle niciodată la mai puțin de 1 metru de spatele sau părțile laterale ale aparatului.
- În zona de gătit (cu un perimetru de 3 metri în jurul aparatului) este interzisă prezența surselor de aprindere, cum ar fi de exemplu flăcările de veghe sau încălzitoare de apă, instalații electrice în funcțiune etc. și a vaporilor/lichidelor inflamabile cum ar fi de exemplu benzina, alcoolul etc.
- Țineți departe de suprafețele încălzite toate cablurile de alimentare, furtunul de gaz și furtunul de alimentare cu combustibil.
- Nu țineți în zona de depozitare de sub aparat obiecte sau materiale care ar putea bloca fluxul aerului de ardere spre partea cealaltă a focarului.
- Nu utilizați grătarul cu ușa pentru îndepărtarea cenușii deschisă.
- Nu încercați să deschideți ușa pentru îndepărtarea cenușii cât timp în grătar se află cărbuni încinși sau în timpul prăjirii.
- Nu îndepărtați cenușa până când nu s-a ars complet și nu s-a stins tot cărbunele și grătarul nu s-a răcit.
- Întotdeauna puneți cărbunii pe grătarul pentru cărbuni. Nu puneți cărbunii direct pe fundul focarului.
- Nu purtați haine cu mâneci largi, care flutură, în timp ce aprindeți sau folosiți grătarul.
- Utilizați ustensile pentru grătar cu mâner lung și mănuși de bucătărie pentru a evita arsurile și stropirile. La mânărea componentelor fierbinți folosiți mănuși de protecție.
- Nu folosiți grătarul în caz de vânt puternic.
- Nu atingeți niciodată grătarul pentru gătit sau grătarul pentru cărbuni, cenușa, cărbunii sau grătarul pentru a verifica dacă sunt fierbinți.
- Când deschideți capacul țineți mâinile, fața și corpul la o distanță sigură de aburii fierbinți și de flăcările care pot izbucni. Asigurați-vă că ați deschis capacul complet. În cazul în care capacul nu este deschis complet, acesta ar putea cădea înapoi și ar putea produce vătămări.
- Nu folosiți apă pentru a controla flăcările care izbucnesc sau pentru a stinge cărbunii.
- Stingeți cărbunii când ați terminat de gătit. Închideți capacul și coșul de fum pentru a înăbuși focul.
- Nu aruncați niciodată cărbuni încinși în locuri în care s-ar putea călca pe ei sau unde ar putea exista pericol de incendiu. Nu aruncați niciodată cenușă sau cărbuni înainte ca acestea să fie complet stinse. Nu depozitați grătarul până când cenușa și cărbunii nu sunt complet stinși.
- Acest grătar nu este destinat și nu ar trebui utilizat niciodată drept corp de încălzire.
- Căptușirea focarului cu folie de aluminiu va bloca fluxul de aer. În locul acesteia folosiți o tavă pentru picături pentru a reține grăsimea care se scurge de pe carne când este gătită prin metoda indirectă.

Prăjire

Prăjire

1. Puneți maxim 1,2 kg de cărbune pe grătarul pentru cărbuni sau într-un sistem de aprindere a cărbunilor.
2. Aprindeți cărbunii și așteptați până când încep să ardă cu flacără.
3. Distribuți cărbunii uniform pe grătarul pentru cărbuni și puneți grătarele pentru gătit pe focar.
4. Ținând capacul grătarului deschis lăsați cărbunii să ardă până când se acoperă cu cenușă (aprox. 20 min).
5. Poziționați grătarul pentru cărbuni la înălțimea dorită.
6. Puneți alimentele pe grătarul pentru gătit și, dacă doriți, închideți capacul.
7. Verificați periodic alimentele. Înainte de scoate alimentele, folosiți un termometru pentru carne pentru a vă asigura că sunt gătite complet.



ATENȚIE



GRĂSIMEA SE APRINDE

- Nu stropiți cu apă focal datorat grăsimii. Se pot produce vătămări corporale.
- În cazul în care grătarul nu a fost curățat în mod regulat, este posibil ca grăsimea să ia foc ceea ce poate deteriora produsul. Respectați instrucțiunile privind curățarea generală a aparatului pentru a preveni aprinderea grăsimii.
- Cel mai eficace de a preveni aprinderea grăsimii este curățarea cu regularitate a aparatului.

Reglarea căldurii

Căldura din interiorul grătarului poate fi reglată prin ajustarea înălțimii grătarului pentru cărbuni și a ventilației.

- Temperatura poate fi crescută prin amplasarea grătarului pentru cărbuni la o înălțime mai mare și/sau prin sporirea ventilației.
- Temperatura poate fi scăzută prin amplasarea grătarului pentru cărbuni la o înălțime mai mică și/sau reducerea ventilației.

Deschideți sau închideți coșul de fum de pe capac pentru a spori sau a reduce ventilarea.

Pentru a menține sau a crește temperatura în timp, este posibil să fie necesar să adăugați mai mulți cărbuni și/sau lemne în cursul ciclului de frigere. Consultați secțiunea „Adăugarea cărbunelui”.

NOTĂ: Lemnul uscat arde cu temperaturi mai mari decât cărbunile. Lemnul de esență tare, cum ar fi stejarul, nucul american, mesquite, lemnul de nuc și nucile reprezintă un combustibil excelent. Asigurați-vă că lemnul este uscat.

Adăugarea cărbunelui



AVERTIZARE



Nu adăugați niciodată lichid pentru aprinderea cărbunilor peste cărbunii încinși sau doar calzi deoarece se poate produce o revenire a flăcării cauzând arsuri severe.

Pentru a menține constant temperatura pe o perioadă mai lungă, poate fi necesară adăugarea de mangal și/sau de lemne.

1. Deschideți cu atenție capacul și puneți grătarul pentru cărbuni pe poziția joasă.
2. Scoateți grătarele pentru gătit purtând mănuși de bucătărie. Puneți-o pe o suprafață necombustibilă de lângă aparat.
3. Dați-vă înapoi și folosiți ustensile de gătit lungi pentru a îndepărta ușor cenușa de pe cărbunii încinși.
4. Folosiți clești pentru gătit pentru a adăuga cărbuni și/sau lemne pe grătarul pentru cărbuni. Aveți grijă să nu ridicați cenușă și scânteii.
5. Puneți grătarele pentru cărbuni pe focar cu grijă, purtând mănuși de bucătărie.
6. Când cărbunile începe să ardă din nou cu flacără, poziționați grătarul pentru cărbuni la înălțimea dorită.
7. Dacă doriți, închideți capacul.

Gătirea indirectă

Când gătiți pește sau felii de carne foarte subțiri, metoda de gătire indirectă vă ajută să mențineți alimentele suculente. Poziționați grătarul pentru cărbuni în poziția cea mai joasă. Puneți o tavă pe grătarul pentru cărbuni sub alimente. Umpleți tava cu apă sau un amestec pentru marinat și faceți focul pe partea opusă a tăvii.

Afumare

Pentru a obține aroma de fum favorită, încercați să folosiți bucăți, bețișoare sau așchii de lemn aromatizat, cum ar fi nuc american, pecan, măr, cireș sau mesquite. Folosiți 5-6 bucăți sau bețișoare din lemn, cu lungimea de 7-10 cm și grosimea de 2-5 cm. Înmuiați lemnul în apă timp de 30 de minute sau înfășurați fiecare bucată în folie și faceți câteva găuri mici în aceasta pentru a produce mai mult fum și pentru a evita ca lemnul să ardă prea repede. Puneți lemnul peste cărbunii care ard folosind clești pentru gătit lungi. Temperatura ideală pentru afumare este cuprinsă între 80 și 120 °C.

Curățare și întreținere



AVERTIZARE



Înainte de a curăța grătarul asigurați-vă că s-a răcit complet.

Cenușă

După ce cărbunele s-a ars complet, s-a stins și s-a răcit, curățați interiorul cu o perie pentru cuptor. Cenușa rămasă poate fi trasă afară cu peria prin ușa pentru îndepărtarea cenușii. La îndepărtarea cenușii respectați următoarele precauții.

- Nu îndepărtați cenușa până când nu s-a ars complet și nu s-a stins tot cărbunele și grătarul nu s-a răcit.
- Nu aruncați niciodată cărbuni încinși în locuri în care s-ar putea călca pe ei sau unde ar putea exista pericol de incendiu. Nu aruncați niciodată cenușă sau cărbuni înainte ca acestea să fie complet stinse. Nu depozitați grătarul până când cenușa și cărbunii nu sunt complet stinși.
- Nu încercați să deschideți ușa pentru îndepărtarea cenușii înainte ca grătarul să fi răcit complet și nici în timpul prăjirii.

Coroziune

- În cazul în care apare rugină pe suprafața exterioară a grătarului, curățați și lustruiți zona afectată cu lână de oțel sau cu pânză de șmirghel fină. Retușați cu o vopsea de bună calitate rezistentă la temperaturi înalte.
- Nu vopsiți niciodată suprafețele interioare. Petele de rugină de pe suprafețele interioare pot fi lustruite, curățate și poate fi aplicat un strat subțire de ulei vegetal pentru a se reduce la minimum continuarea ruginirii.

Interiorul și exteriorul aparatului

- Curățați aparatul în mod frecvent, de preferat după fiecare gătire.
- Aparatul trebuie curățat cel puțin o dată pe an.
- Nu confundați acumulările de grăsime și fum de culoare maro sau negru cu vopseaua. Interiorul grătarului nu este vopsit din fabrică (și nici nu se poate vopsi). Aplicați în interiorul capacului aparatului și pe fundul acestuia o soluție puternică de detergent cu apă sau o soluție de curățare cu particule abrazive. Clătiți și lăsați să se usuce complet la aer. Pe suprafețele vopsite nu aplicați agenți de curățare caustici.
- **Suprafețele de gătire:** Dacă pentru curățarea oricărei suprafețe de gătire a aparatului se folosește o perie din păr aveți grijă ca înainte de folosire să nu rămână păr căzut pe suprafețele de gătire. Nu se recomandă curățarea suprafețelor de gătire în timp ce aparatul este fierbinte.
- **Suprafețele din plastic:** Spălați-le cu apă caldă cu săpun și ștergeți-le să fie uscate. Pe suprafețele din plastic nu folosiți citrisol, agenți de curățare abrazivi, degresanți sau agenți de curățare grătar cu concentrație mare, aceștia pot duce la deteriorarea și/sau defectarea pieselor componente.

- **Suprafețele din porțelan:** Din cauza compoziției asemănătoare cu sticla majoritatea rămășițelor pot fi șterse cu soluție de bicarbonat de sodiu/apă sau cu agenți de curățare speciali. Pentru petele încăpățănate folosiți praf de degresare neabraziv.
- **Suprafețele vopsite:** Spălați-le cu detergent slab sau agent de curățare neabraziv și apă caldă cu săpun. Ștergeți-le cu o cârpă moale până se usucă.
- **Suprafețe din oțel inoxidabil:** Pentru a menține aspectul de înaltă calitate a aparatului spălați-o cu detergent slab și apă caldă cu săpun și ștergeți-o cu cârpă moale după fiecare utilizare. Crustele de grăsime pot necesita folosirea unui burete abraziv din plastic. Pentru evitarea daunelor folosiți numai în direcția finisării. Nu folosiți buretele abraziv în zonele inscripționate.

Eliminarea deșeurilor

Acest aparat nu se va dispune ca deșeu la gunoiul comunal nesortat. Trebuie predat pentru reciclare la punctele de colectare prevăzute. Prin aceasta veți contribui la protejarea resurselor și mediului înconjurător. Pentru mai multe informații luați legătura cu autoritățile locale.

Nu lăsați copiii să se joace cu pungile de plastic și cu materialele de ambalare din cauza unor posibile accidente sau pericol de sufocare. Țineți aceste materiale la loc sigur sau eliminați-le în mod ecologic.

Întreținere

Îngrijirea grătarului

Îngrijirea grătarului va reduce la minimum deteriorarea finisajului exterior și vă va scăpa de mirosul de vopsea care poate transmite mirosuri neplăcute la prima pregătire a alimentelor pe grătar. Îngrijiți grătarul în mod regulat pentru a-l proteja împotriva coroziunii.

1. Aplicați un strat subțire de ulei vegetal pe suprafețele interioare. Nu aplicați pe grătarul pentru cărbuni și pe ușa pentru îndepărtarea cenușii.
2. Puneți max. 1,2 kg de cărbune pe grătarul pentru cărbuni sau într-un sistem de aprindere a cărbunilor.
3. Aprindeți cărbunii și așteptați până când încep să ardă cu flacără.
4. Distribuți cărbunii uniform pe grătarul pentru cărbuni.
5. Ținând capacul grătarului deschis lăsați cărbunii să ardă până când se acoperă cu cenușă (aprox. 20 min).
6. Când cărbunii încep să ardă cu flacără, închideți capacul. Lăsați temperatura să atingă 100 °C pe indicatorul de încălzire. Mențineți această temperatură timp de 2 ore.
7. Creșteți temperatura la 200 °C. Aceasta se poate realiza prin adăugare de mai mulți cărbuni și/sau lemne. Consultați secțiunea „Adăugarea cărbunelui”. Mențineți această temperatură timp de 1 oră, iar apoi lăsați unitatea să se răcească complet.

Garanție

Acest produs Tenneker a fost produs cu metodele de producție cele mai moderne și a fost supus la o asigurare a calității permanentă și strictă.

HORNBACH-Baumarkt-AG, Hornbachstraße 11, 76879 Bornheim/Germania (în continuare Emitent) garantează calitatea grătarelor cu cărbune și gaz Tenneker conform termenilor și condițiilor de mai jos.

1. Perioada de garanție

Perioada de garanție este de **10 ani**. Perioada de garanție începe cu data cumpărării. Vă rugăm păstrați bonul de casă original sau factura originală pentru a putea furniza dovada datei cumpărării.

2. Domeniul de aplicare al garanției

Garanția se referă în exclusivitate la defectele de producție sau de material cât și la găurirea prin ruginire a acoperirii din tablă și a cuvei de ardere.

Garanția nu se aplică pentru defectele care apar drept consecință a următoarelor:

- asamblare sau racordare incorectă
- manipulare sau utilizare necorespunzătoare
- reparație sau întreținere defectuoasă sau insuficientă
- daune în urma violenței
- utilizarea unor piese care nu sunt originale
- influențe chimice, electrice sau electronice neintenționate

Mai mult, garanția nu acoperă deteriorarea pieselor de uzură în urma uzurii normale. Garanția exclude daunele asociate și consecutive.

Depozitarea aparatului

Dacă este nevoie de depozitarea aparatului pe o perioadă mai lungă de timp (de exemplu pe timpul iernii):

1. Asigurați-vă că aparatul s-a răcit. Curățați cu grijă aparatul.
2. Aparatul poate fi depozitat în interior într-un loc uscat (de exemplu în garaj sau în pivniță).
3. Acoperiți aparatul.

La scoaterea aparatului din spațiul de depozitare, verificați dacă există rugină sau alte deteriorări.

3. Servicii de garanție

În timpul perioadei de garanție Emitentul trebuie să testeze piesa defectă pentru a determina dacă îndeplinește condițiile de garanție. Dacă piesa îndeplinește condițiile de garanție atunci Emitentul trebuie să repare piesa sau s-o schimbe gratuit. Dacă piesa nu mai este disponibilă pentru livrare în timpul perioadei de garanție atunci emitentul poate s-o înlocuiască cu un produs similar. Emitentul trebuie să-și asume dreptul de proprietate asupra piesei sau părților componente astfel înlocuite

Serviciile de garanție (reparații sau înlocuiri) nu prelungesc perioada de garanție. Perioada de garanție nu începe din nou din momentul furnizării serviciilor de garanție.

4. Validare garanție

Pentru validarea garanției contactați cea mai apropiată filială HORNBACH-Baumarkt. O puteți găsi la adresa www.hornbach.de. Sau contactați Emitentul la adresa e-mail „service@hornbach.com”.

Validarea garanției se face numai pe baza bonului de casă original sau a facturii originale.

5. Drepturi legale

Garanția nu limitează dreptul dvs. legal privind garanția și răspunderea pentru calitatea produsului.





WARNING



- Place the grill outdoors on a hard, level, non-combustible surface away from roof overhangs or any combustible material. Never use it on wooden or other surfaces that could burn.
- Place the grill away from open windows or doors to prevent flying sparks and smoke from entering your house. In windy weather, place the grill in an outdoor area that is protected from the wind.

Thank you!

We are convinced that this barbecue will exceed your expectations and wish you joy while using it. Read the instructions before using the appliance, keep it for further reference and observe the safety instructions.

Service

In case of service requests or spare parts, please contact your local Hornbach store or write an email to:

service@hornbach.com

Intended use

This appliance is a mobile barbecue for outdoor use. It is intended for grilling, frying, roasting and baking food in private environments.

The tool is not intended for commercial use.

Any other use or modification to the device is considered as improper use and could cause considerable dangers.

Symbols



Safety warning



2 persons required



Visible location



Hidden location

Table of contents

Intended use	56
Symbols	56
Required tools	56
Safety instructions	57
Overview	57
Grilling	58
Regulating heat	58
Adding charcoal	58
Indirect cooking	58
Smoking	58
Cleaning and care	59
Curing the grill	60
Storing the appliance	60
Warranty	60
Components	3
Assembly	4

Required tools



1x Philips Screwdriver
2x Wrench 6, 8 mm





SAFETY INSTRUCTIONS





Failure to follow the safety instructions in this user manual may result in serious bodily injury or death or in a fire or an explosion causing damage to property.

- USE OUTDOORS ONLY.
- Do not use in enclosed spaces! Toxic fumes can accumulate which can cause serious bodily injury or death.
- Only use the appliance in a well ventilated area. Do not use it in a garage, porch, covered patio or under an overhead structure of any kind.
- The appliance is not intended to be installed in or on recreational vehicles and/or boats.
- IMPORTANT! Keep children and pets away!
- The appliance should never be used by children.
- Improper assembly may be dangerous. The appliance must be properly assembled according to the assembly instructions.
- Always keep the barbecue on a stable, level surface.
- IMPORTANT! Do not use spirit or petrol for lighting or re-lighting! Only use firelighters complying to EN 1860-3.
- IMPORTANT! This grill gets very hot and must not be moved whilst in use!
- Exercise reasonable care when operating the appliance.
- Never leave coals and ashes in grill unattended.
- CAUTION! Never hang charcoal grate from charcoal grate adjuster handles.
- Open the lid while lighting and getting the charcoal started.
- We recommend the use of a charcoal chimney starter. If you choose to use charcoal lighting fluid, only use lighting fluid approved for lighting charcoal.
- Do not use gasoline, alcohol or other highly volatile fluids to light charcoal.
- Only place the food onto the barbecue once the fuel is covered with a layer of ash! It is recommended that the grill is heated up before the first use and the fuel must glow for at least 30 minutes. This allows the lighter fluid to burn out completely. Failure to observe this information could trap fumes from lighter fluid in the barbecue and may result in a flash fire or explosion when lid is opened.
- Never use charcoal that has been pre-treated with lighter fluid. Use only a high grade plain charcoal or charcoal/wood mixture.
- Never add charcoal lighting fluid to hot or even warm coals as flashback may occur causing severe burns.
- Never place more than 6.5 kg on the tray. Do not lean on the tray. Do not lift grill using the tray.
- Use caution when adjusting charcoal grate height. Handle may be hot when in use.
- Do not exceed a temperature of 200 °C. Do not allow charcoal and/or wood to rest on the walls of grill. Doing so will greatly reduce the life of the metal and finish of your grill.
- After each use, clean the grill thoroughly and reapply a light coat of oil to interior to prevent rusting. Cover the grill to protect it from excessive rusting.
- We advise to have a fire extinguisher at hand. Refer to your local authority to determine proper size and type of fire extinguisher.
- Store the grill out of reach of children and in a dry location when not in use.
- This appliance must be kept away from flammable materials during use. Combustible materials should never be within 1 meter of the back or sides of the appliance.
- Keep the cooking area (3 meters around the appliance) clear of sources of ignition such as pilot lights on water heaters, live electrical appliances, etc. and flammable vapours/liquids such as gasoline, alcohol, etc.
- Keep any electrical supply cord, gas and fuel supply hose away from any heated surfaces.
- Do not store objects or materials in the storage area under the appliance, that would block the flow of combustion air to the underside of the firebox.
- Do not use grill with open ash door.
- Do not attempt to open the ash door while the grill contains hot coals or during grilling.
- Do not remove ashes until all charcoal is completely burned out and fully extinguished and grill is cool.
- Always put charcoal in the charcoal grate. Do not put charcoal directly in the bottom of the firebox.
- Do not wear clothing with loose flowing sleeves while lighting or using the barbecue.
- Use long-handled barbecue utensils and oven mitts to avoid burns and splatters. Use protective gloves when handling hot components.
- Do not use barbecue in high winds.
- Never touch the cooking or charcoal grates, ashes, charcoal or the barbecue to see if they are hot.
- When opening the lid, keep hands, face and body a safe distance from hot steam and flame flare-ups. Make sure the lid is pushed all the way open. If lid is not fully open, it could fall back and cause injury.
- Do not use water to control flare-ups or to extinguish charcoal.
- Extinguish charcoal when finished cooking. Close the lid and smoking stack to suffocate the flames.
- Never dump hot coals where they might be stepped on or be a fire hazard. Never dump ashes or coals before they are fully extinguished. Do not store barbecue until ashes and coals are fully extinguished.
- This barbecue is not intended for and should never be used as a heater.
- Lining the firebox with aluminium foil will obstruct the air flow. Instead, use a drip pan to catch drippings from meat when cooking by the indirect method.

Grilling

Grilling

1. Place max. 1.2 kg of charcoal on the charcoal grate or in a charcoal chimney starter.
2. Light the charcoal and wait until it is burning strong.
3. Spread the coals evenly on the charcoal grate and place the cooking grates on the firebox.
4. With lid open, allow the charcoal to burn until it is covered with ash (approx. 20 min.)
5. Set the charcoal grate to the desired level.
6. Place food on the cooking grate and close the lid if desired.
7. Check food periodically. Use a meat thermometer to ensure food is fully cooked before removing it.

 CAUTION 
GREASE FIRES <ul style="list-style-type: none">• Do not use water on a grease fire. Personal injury may result.• If appliance has not been regularly cleaned, a grease fire can occur that may damage the product. Follow instructions on general appliance cleaning to prevent grease fires.• The best way to prevent grease fires is to regularly clean the appliance.

Regulating heat

The heat inside the barbecue can be regulated by adjusting the level of the charcoal grate and its ventilation.

- 🔥 The temperature can be increased by setting the charcoal grate to a higher level and/or more ventilation.
- 🔥 The temperature can be decreased by setting the charcoal grate to a lower level and/or less ventilation.

Open or close the smoking stack on the lid for more or less ventilation.

To maintain or increase the temperature over time, more charcoal and/or wood may need to be added during the barbecuing cycle. See section 'Adding charcoal'.

NOTE: Dry wood burns hotter than charcoal. Hardwood such as oak, hickory, mesquite, fruit and nut wood are an excellent fuel. Make sure the wood is seasoned and dry.

Adding charcoal

 WARNING 
Never add charcoal lighting fluid to hot or even warm coals as flashback may occur causing severe burns.

In order to keep the heat constant over a longer period of time, it may be necessary to add charcoal and/or wood.

1. Carefully open the lid and set the charcoal grate to the lower position.
2. Wearing oven mitts, carefully remove the cooking grates. Place it on a non-combustible surface close to the appliance.
3. Stand back and use long cooking utensils to lightly brush aside ashes on hot coals.
4. Use cooking tongs to add charcoal and/or wood to the charcoal grate. Be careful not to stir up ashes and sparks.
5. Wearing oven mitts, carefully place the cooking grates on the firebox.
6. When the charcoal is burning strong again, set the charcoal grate to the desired level.
7. If desired, close the lid.

Indirect cooking

When cooking fish or extra lean cuts of meat, the indirect cooking method helps to keep the food moist. Set the charcoal grate to the lowest level. Place a flat bottom metal pan on the charcoal grate underneath the food. Fill the pan with water or marinade and build your fire on the opposite side of pan.

Smoking

To obtain your favourite smoke flavour, experiment by using chunks, sticks or chips of flavour producing wood such as hickory, pecan, apple, cherry, or mesquite. Use 5 to 6 wood chunks or sticks, 7 to 10 cm long and 2 to 5 cm thick. Soak the wood in water for 30 minutes or wrap each piece in foil and tear several small holes in the foil to produce more smoke and prevent the wood from burning too quickly. Add the wood to the burning coals using long cooking tongs. The ideal smoking temperature is between 80 and 120 °C.

Cleaning and care



WARNING



Before cleaning the barbecue make sure it has cooled down completely.

Ashes

Once the charcoal is burned out, fully extinguished and cool, clean the interior with an oven brush. The remaining ashes can be brushed outwards through the ash door. While removing the ash, make sure the following precautions are observed.

- Do not remove ashes until all charcoal is completely burned out and fully extinguished and grill is cool.
- Never dump hot coals where they might be stepped on or be a fire hazard. Never dump ashes or coals before they are fully extinguished. Do not store barbecue until ashes and coals are fully extinguished.
- Do not attempt to open the ash door before the grill has cooled down completely and during grilling.

Corrosion

- If rust appears on the exterior surface of the barbecue, clean and buff the affected area with steel wool or fine grit emery cloth. Touch-up with a good quality high-temperature resistant paint.
- Never apply paint to the interior surfaces. Rust spots on the inside surfaces can be buffed, cleaned and lightly coated with vegetable oil to minimize further rusting.

Appliance interior and exterior

- Clean appliance often, preferably after each cookout.
- Appliance should be cleaned at least once a year.
- Do not mistake brown or black accumulation of grease and smoke for paint. Interiors of grills are not painted at the factory (and should never be painted). Apply a strong solution of detergent and water or use an appliance cleaner with scrub brush on insides of appliance lid and bottom. Rinse and allow to completely air dry. Do not apply caustic appliance/oven cleaner to painted surfaces.
- **Cooking surfaces:** If a bristle brush is used to clean any of the appliance cooking surfaces, ensure no loose bristles remain on cooking surfaces prior to grilling. It is not recommended to clean cooking surfaces while appliance is hot.
- **Plastic surfaces:** Wash with warm soapy water and wipe dry. Do not use citrisol, abrasive cleaners, degreasers or a concentrated appliance cleaner on plastic parts, as this can result in damage and/or failure of the parts.
- **Porcelain surfaces:** Because of glass-like composition, most residue can be wiped away with baking soda/water solution or specially formulated cleaner. Use nonabrasive scouring powder for stubborn stains.
- **Painted surfaces:** Wash with mild detergent or nonabrasive cleaner and warm soapy water. Wipe dry with a soft nonabrasive cloth.
- **Stainless steel surfaces:** To maintain your appliance's high quality appearance, wash with mild detergent and warm soapy water and wipe dry with a soft cloth after each use. Baked-on grease deposits may require the use of an abrasive plastic cleaning pad. Use only in direction of brushed finish to avoid damage. Do not use abrasive pad on areas with graphics.

Waste disposal

This appliance must not be disposed as unsorted municipal waste. It must be returned to a designated collection point for recycling. In this way, you contribute to protection of resources and the environment. Contact your local authorities for more information.

Children must not play with plastic bags and packaging material, due to possible injury or danger of suffocation. Store such material safely or dispose of environmentally friendly.

Maintenance

Curing the grill

Curing your grill will minimize damage to the exterior finish as well as rid the grill of paint odour that can impart unnatural flavours to the first meal. Cure the grill periodically to protect it from corrosion.

1. Lightly coat all interior surfaces with vegetable oil. Do not coat the charcoal grate and ash door.
2. Place max. 1.2 kg of charcoal on the charcoal grate or in a charcoal chimney starter.
3. Light the charcoal and wait until it is burning strong.
4. Spread the coals evenly on the charcoal grate.
5. With lid open, allow the charcoal to burn until it is covered with ash (approx. 20 min.)
6. With coals burning strong, close the lid. Allow the temperature to reach 100 °C on the heat indicator. Maintain this temperature for 2 hours.
7. Increase the temperature to 200 °C. This can be achieved by adding more charcoal and/or wood. See section 'Adding charcoal'. Maintain this temperature for 1 hour then allow unit to cool completely.

Storing the appliance

If the appliance needs to be stored for a prolonged period of time (e.g. over winter):

1. Make sure the appliance has cooled down. Carefully clean the appliance.
2. The appliance can be stored in a dry location indoors (e.g. garage or cellar).
3. Cover the appliance.

When removing the appliance from storage, check the appliance for rust and other damage.

Guarantee

This Tenneker item has been produced according to the most up-to-date production methods and is subject to permanent, strict quality assurance.

HORNBACH-Baumarkt-AG, Hornbachstraße 11, 76879 Bornheim/Germany (hereinafter referred to as Issuer) guarantees the quality of the Tenneker charcoal and gas barbeques according to the following terms and conditions.

1. Warranty Period

The warranty period is **10 years**. The warranty period starts on the date of purchase. Please retain the original receipt or invoice in order to be able to furnish evidence of the date of purchase.

2. Warranty Scope

The warranty applies exclusively to production or material faults as well as covers and fire bowls that have rusted through.

The warranty shall not apply to defects that are a consequence of

- incorrect assembly or connection
- improper handling or use
- improper or insufficient maintenance or repairs
- violent damage
- use of spare parts that are not genuine parts
- unintended chemical, electrical or electronic influences

Furthermore, the warranty shall not include damage to wearing parts caused by normal wear. The warranty shall also exclude associated or consequential damage.

3. Warranty services

During the warranty period the Issuer shall test the faulty item to determine whether or not it qualifies for warranty. In the event that the item qualifies for warranty, the Issuer shall repair the item or replace it free of charge for the warrantee. If the item is no longer available for delivery at the time of the warranty case, the Issuer shall be permitted to replace the item with a similar product. The Issuer shall assume ownership of the replaced item or parts thereof.

Warranty services (repair or replacement) do not extend the warranty period. The warranty period shall also not restart upon providing warranty services.

4. Warranty Claims

Please contact the nearest HORNBACH-Baumarkt branch to claim the warranty. You can find it at www.hornbach.de. Or use the following Email address "service@hornbach.com" to contact the Issuer.

Warranty claims will only be accepted if the original receipt or invoice is produced.

5. Statutory Rights

The warranty does not restrict your statutory rights regarding warranty and product liability.

Manufactured for HORNBACH Baumarkt AG,
Hornbachstraße 11, 76879 Bornheim / Germany
www.hornbach.com