

4-13

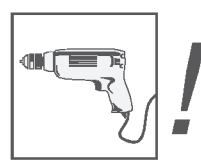


4-13

4-12+14



4-13

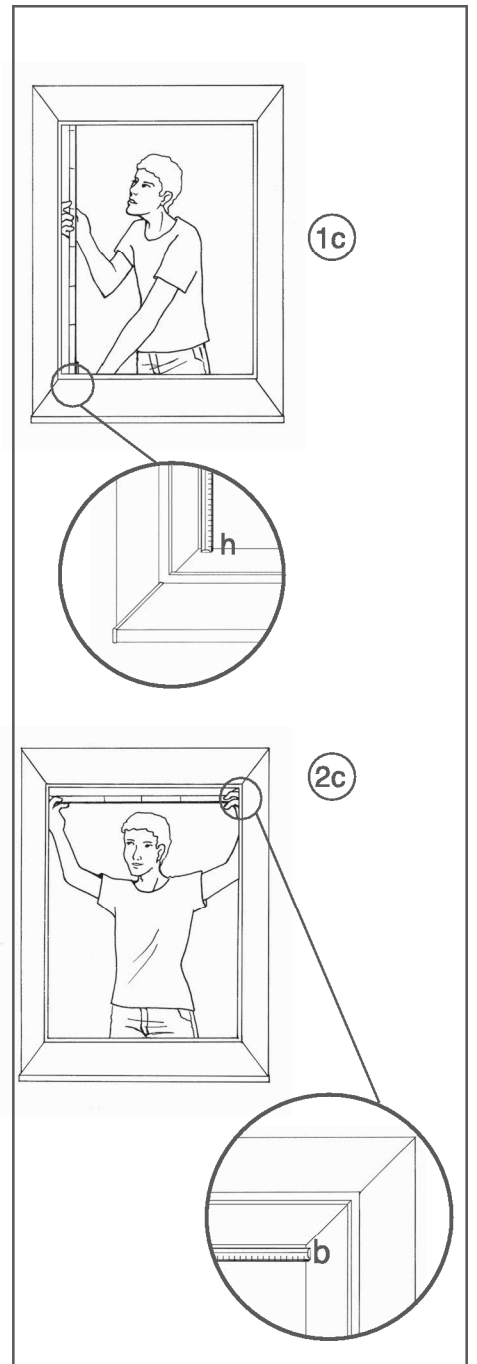
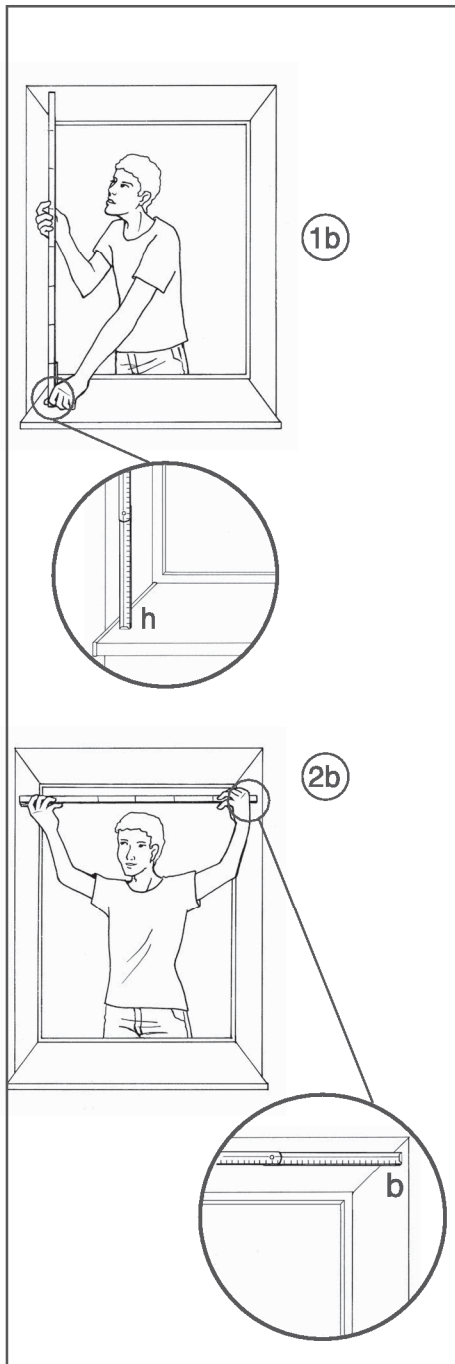
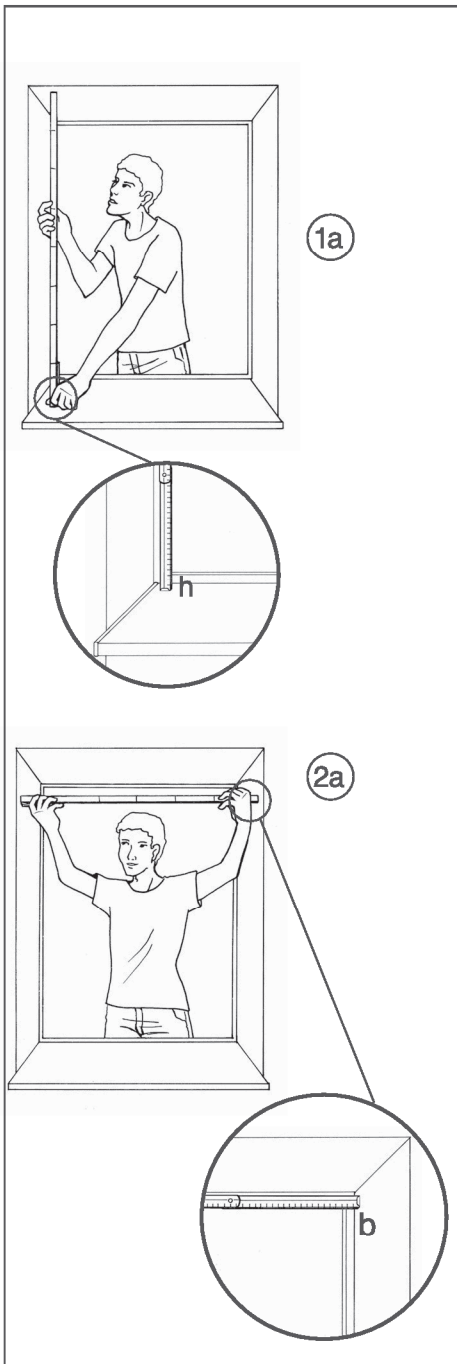
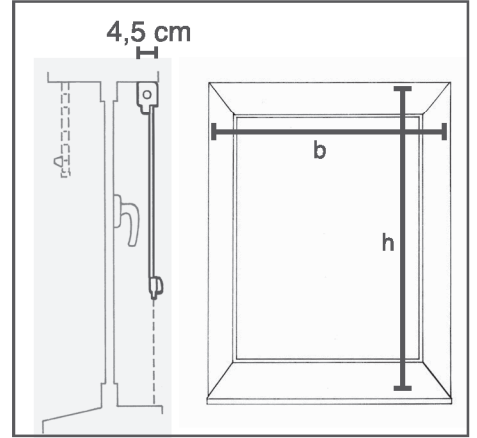
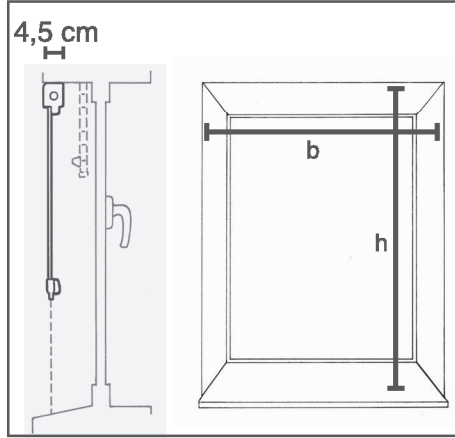
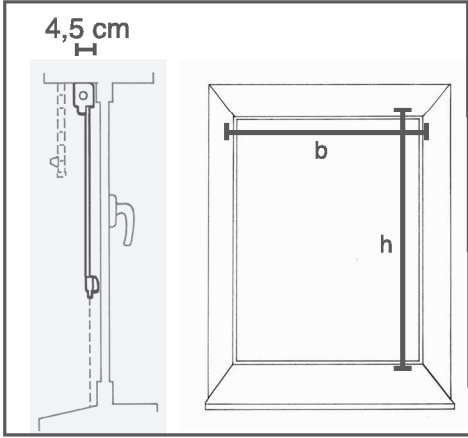


4-12+14

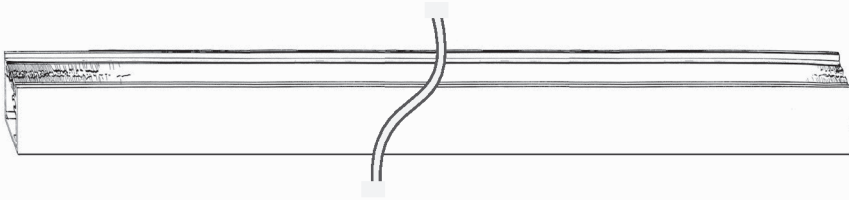
# A

# B

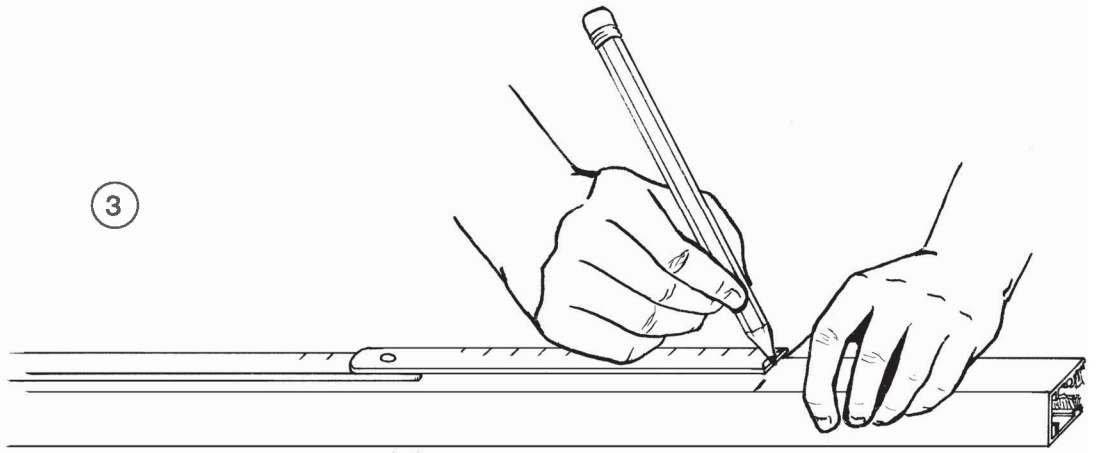
# C



2x

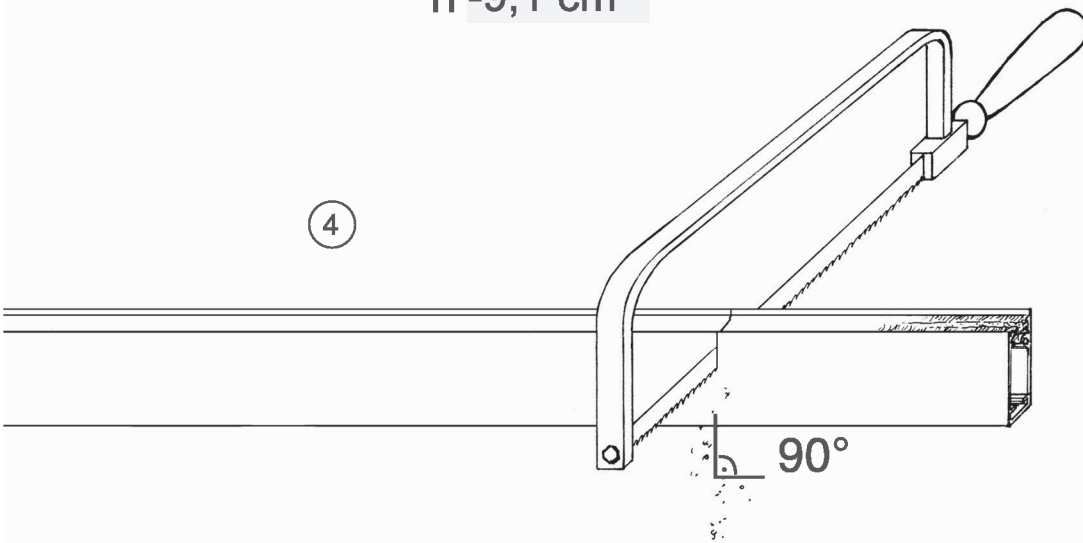


3

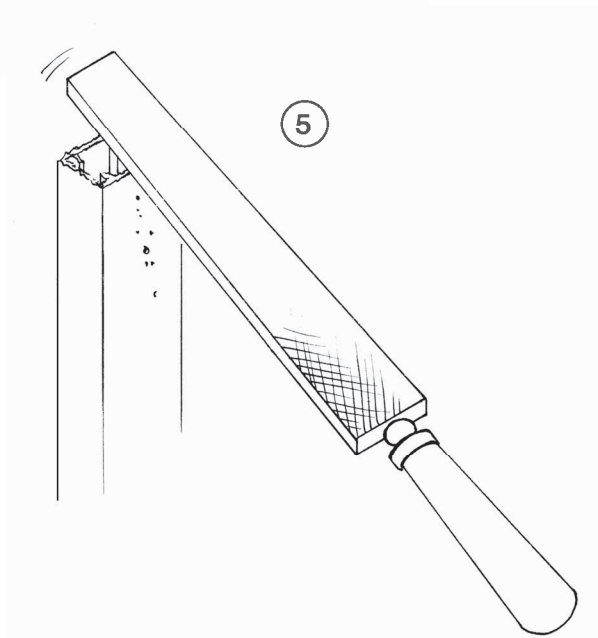
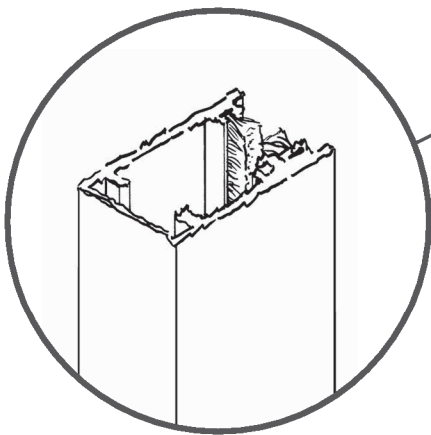


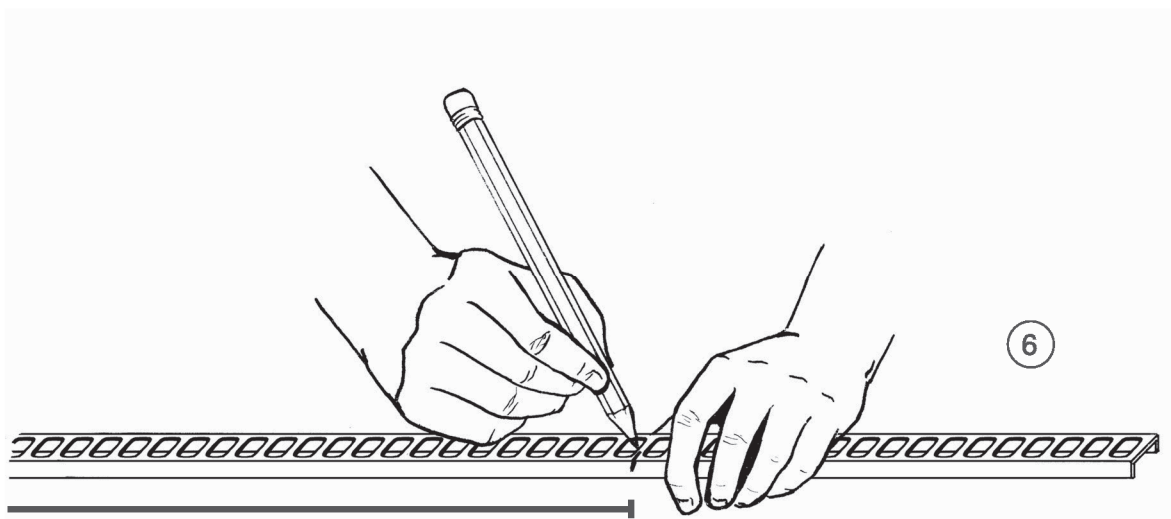
h - 9,1 cm

4

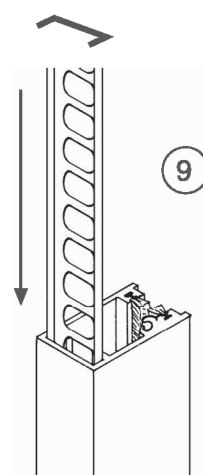
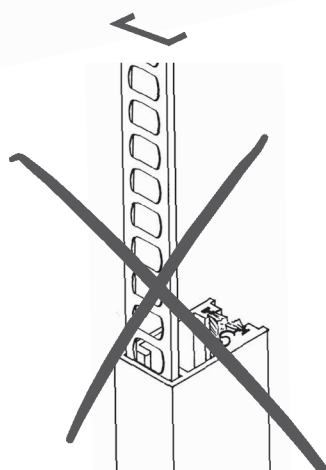
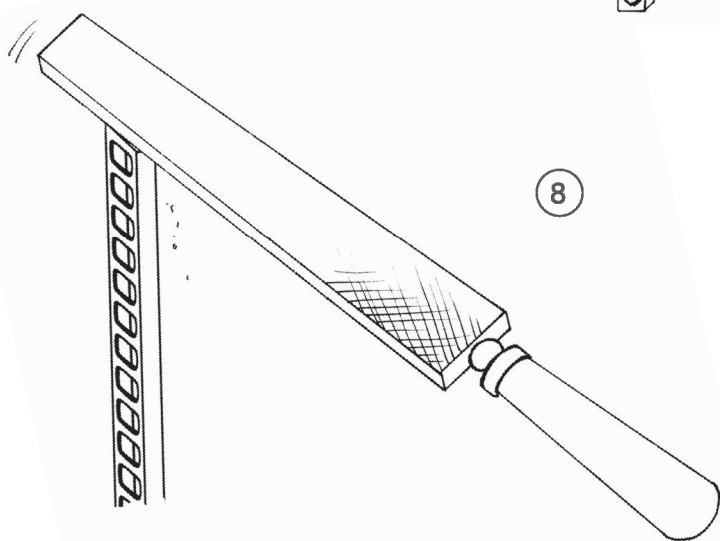
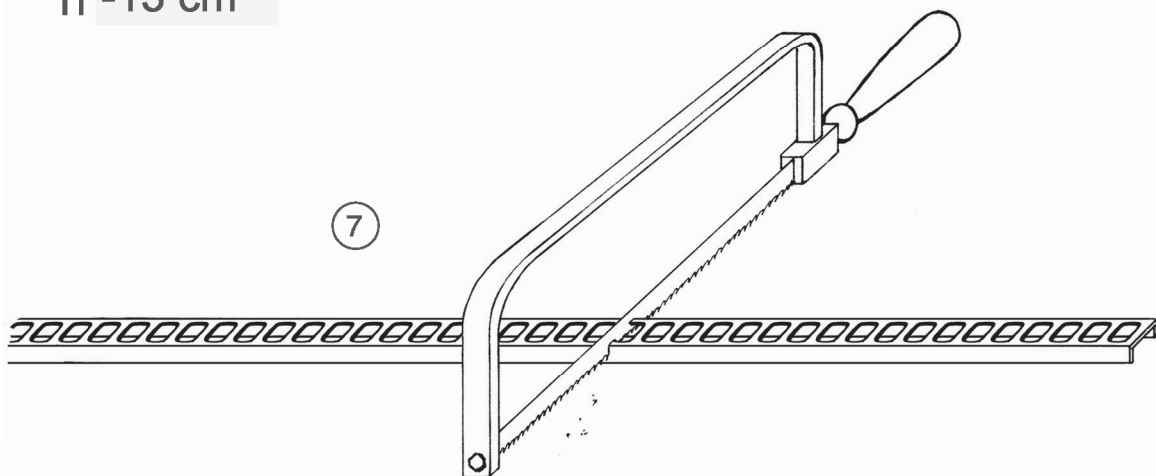


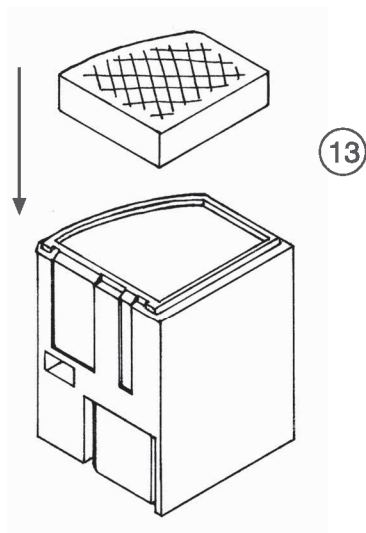
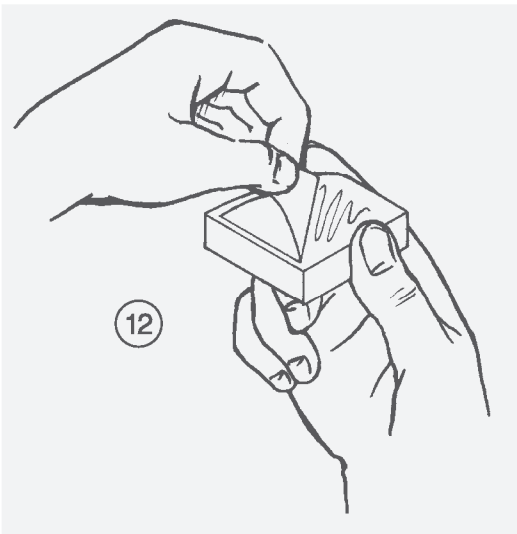
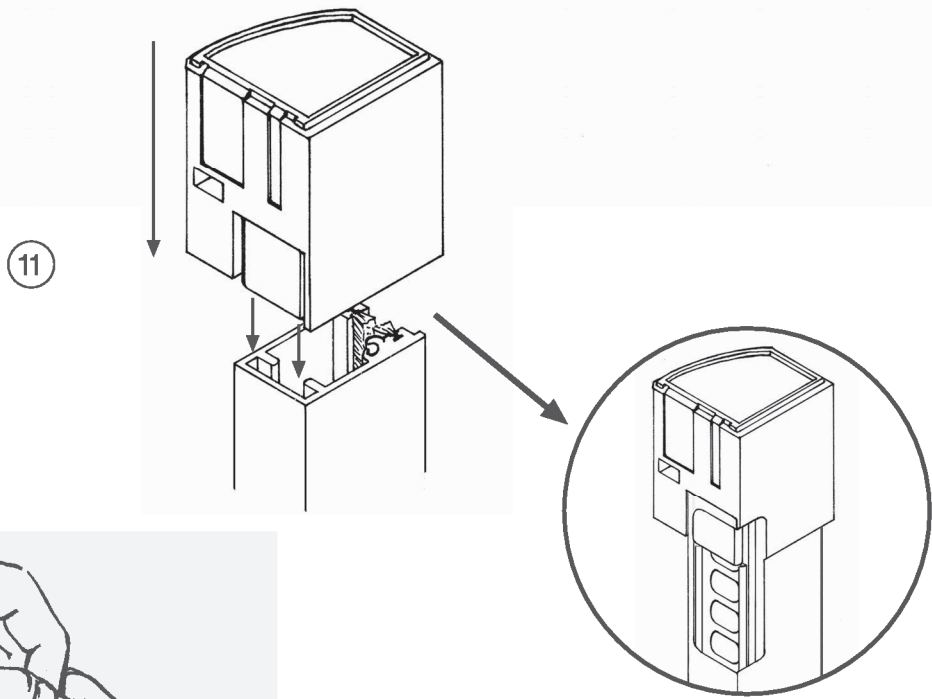
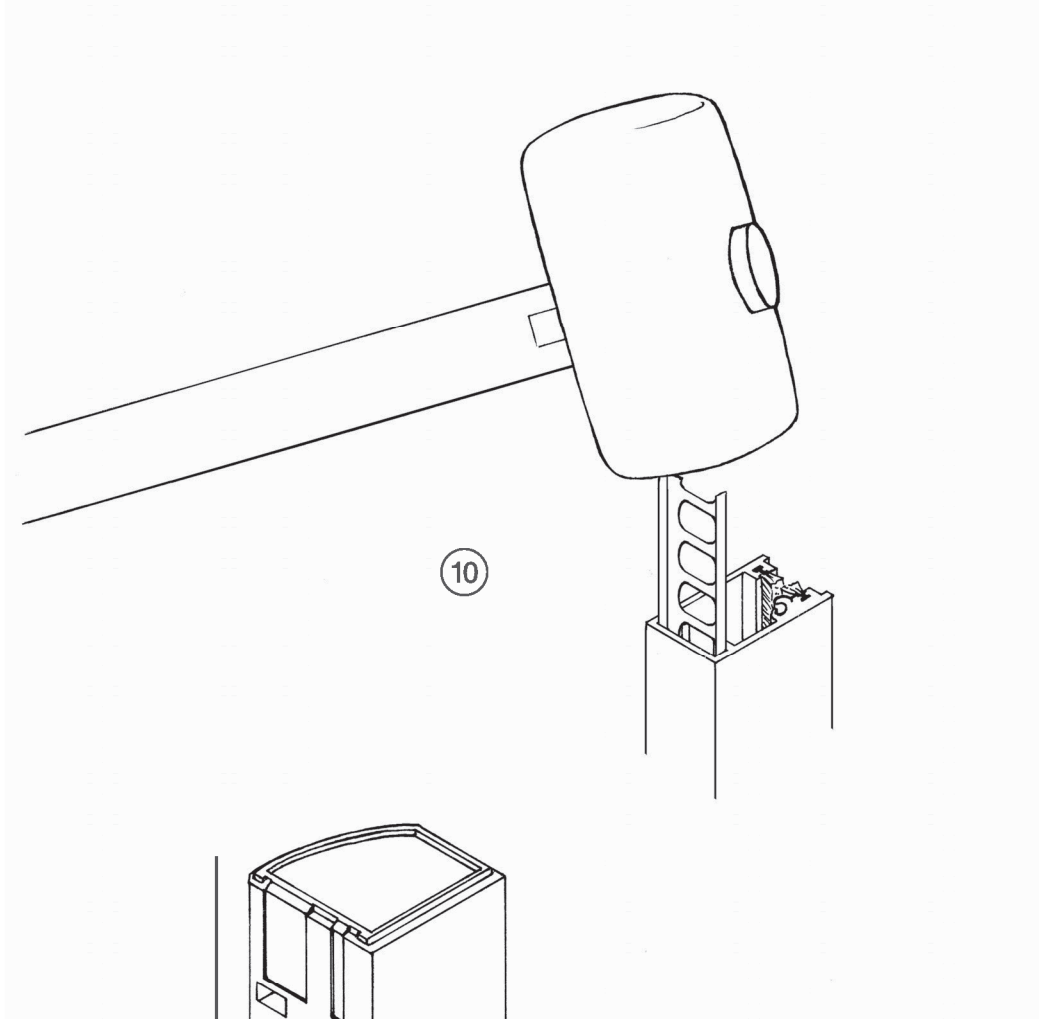
5



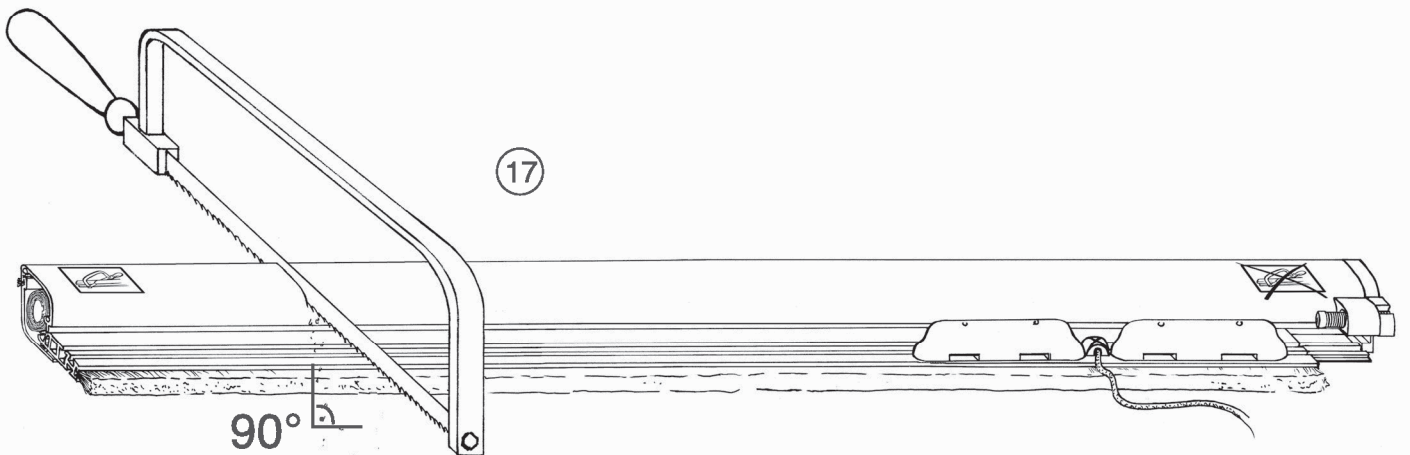
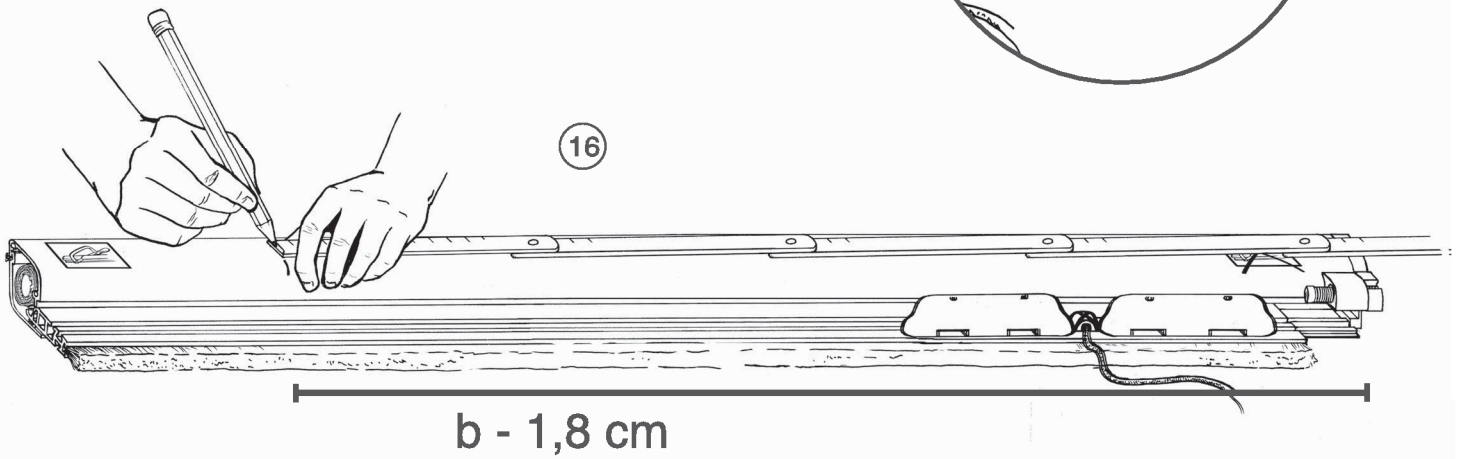
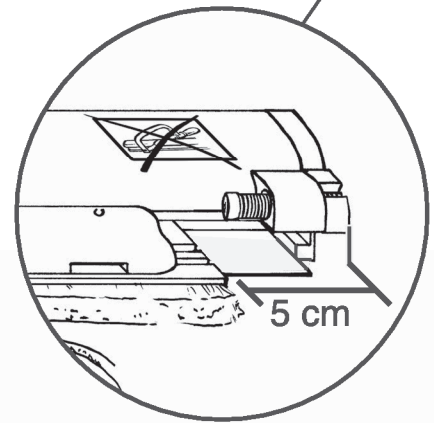
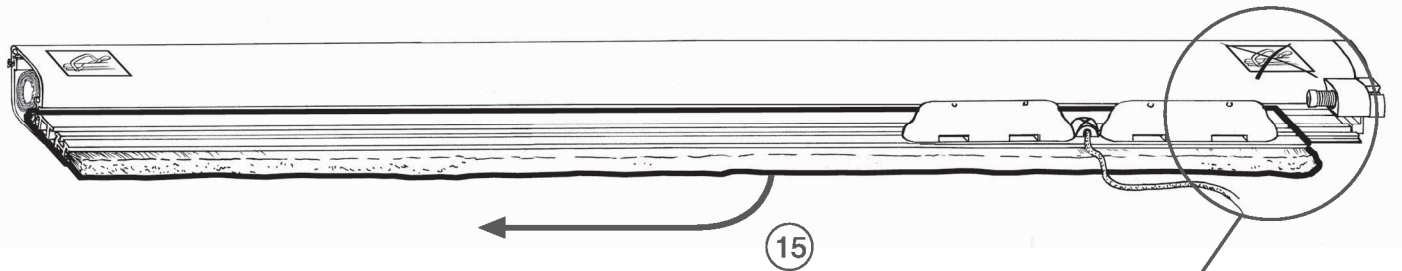
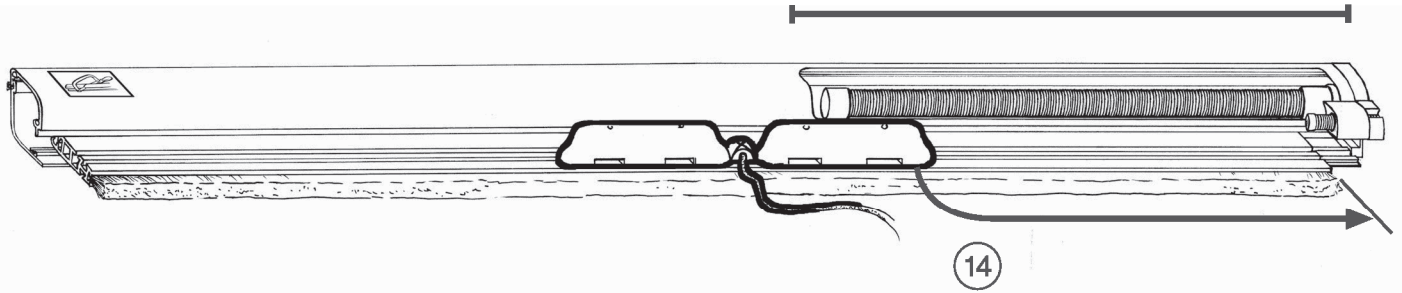


h - 13 cm

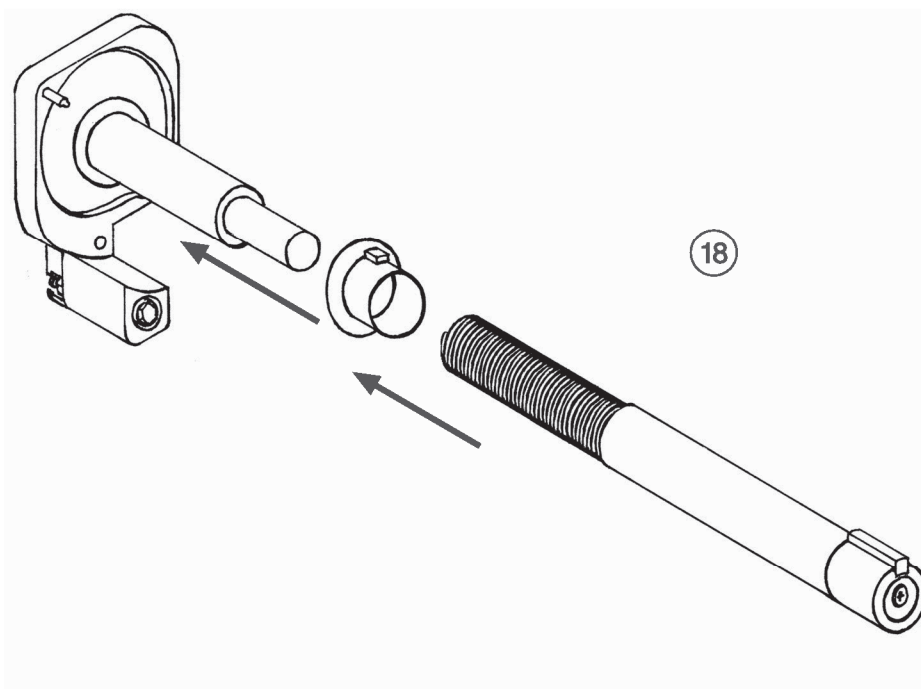
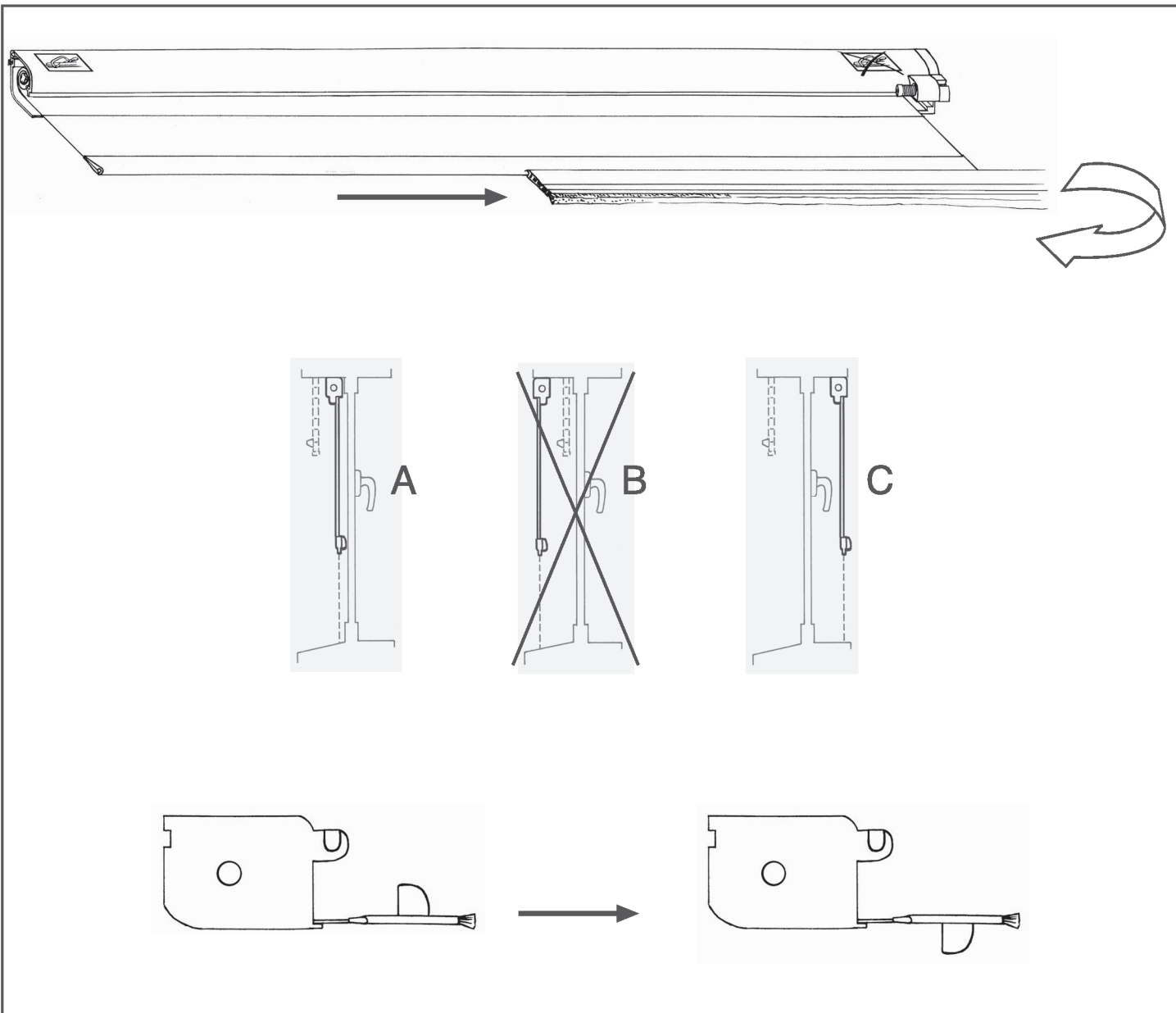


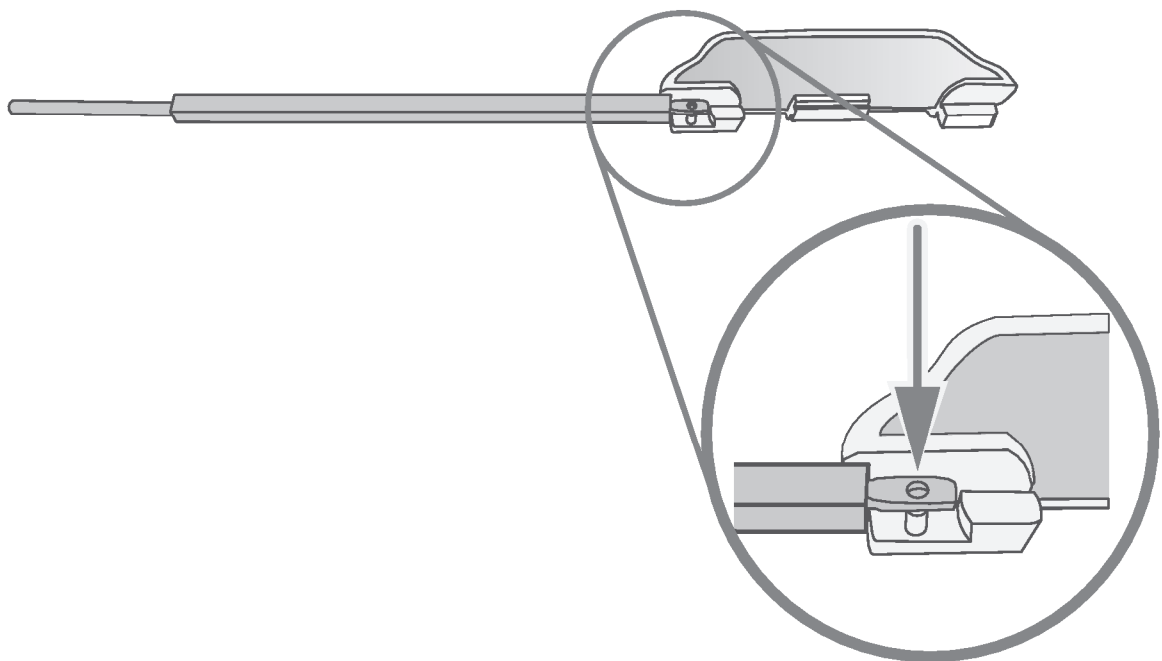
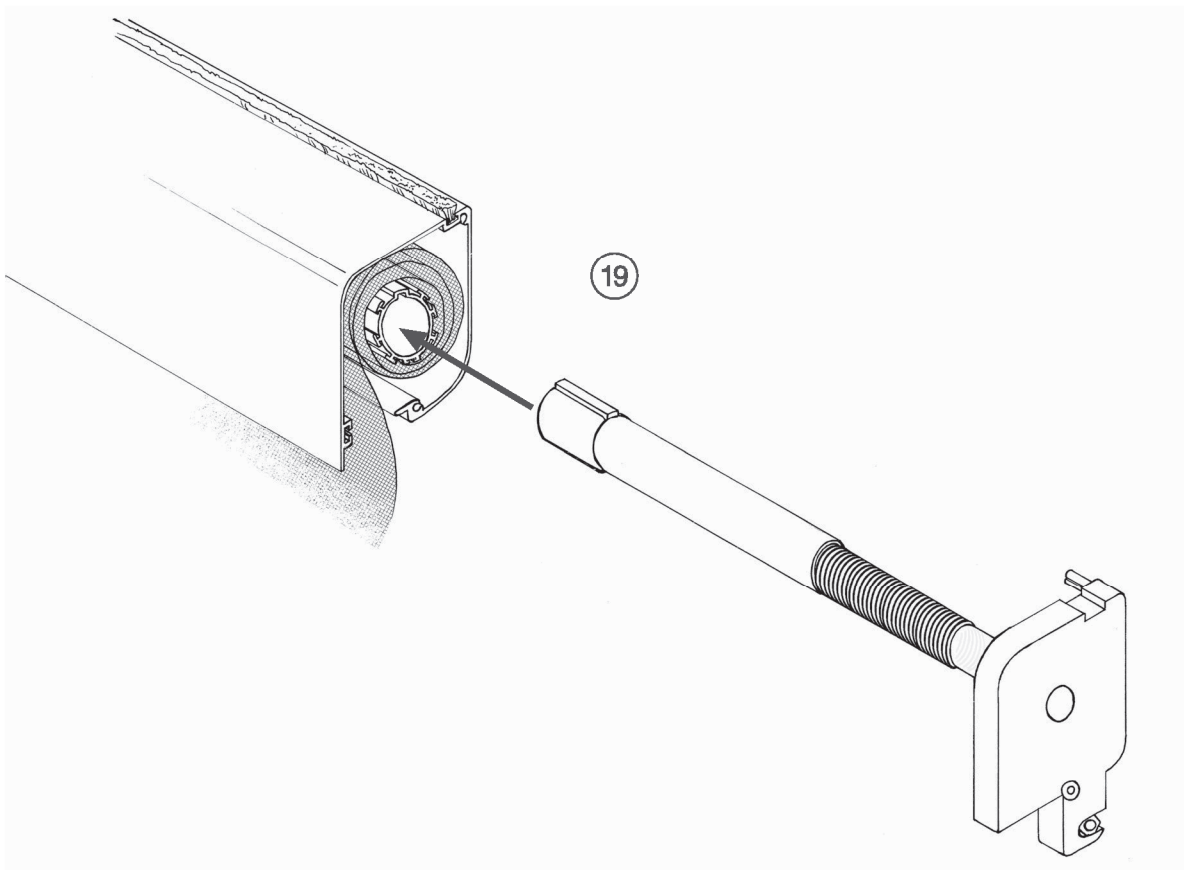


80 x 130 cm      min 50 cm  
125 x 170cm & 160 x 170 cm      min 62 cm



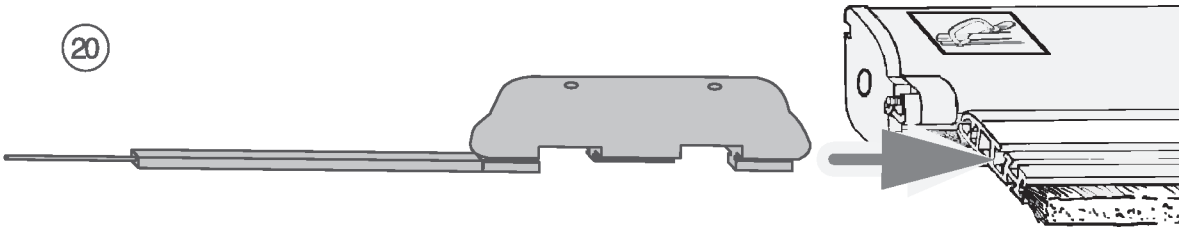




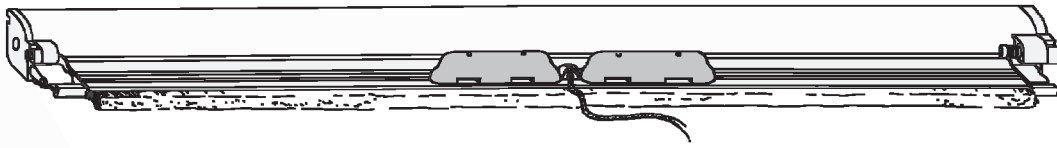
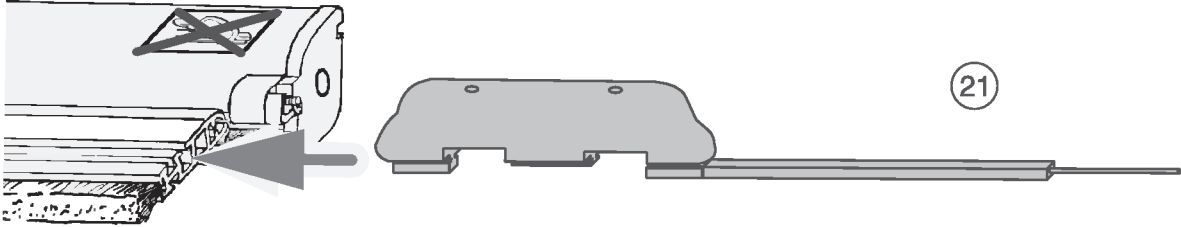




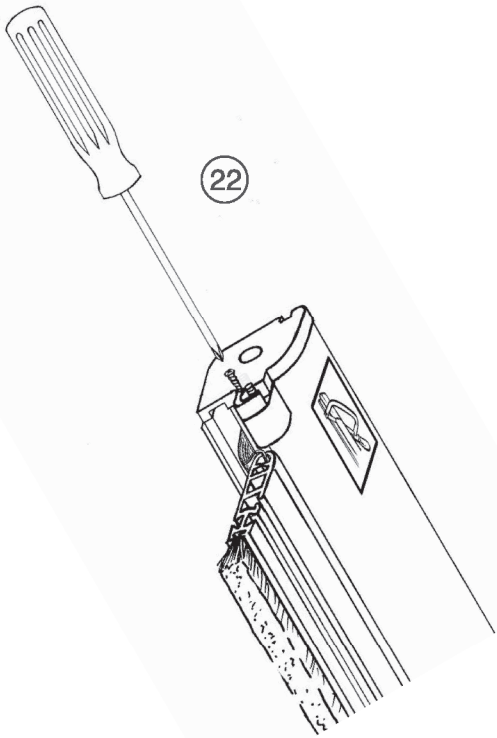
20



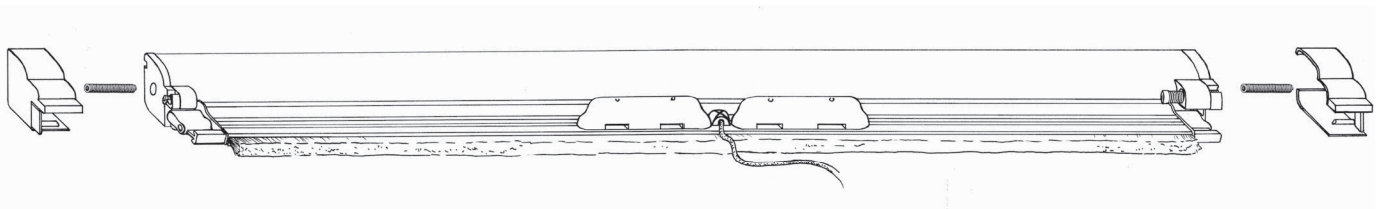
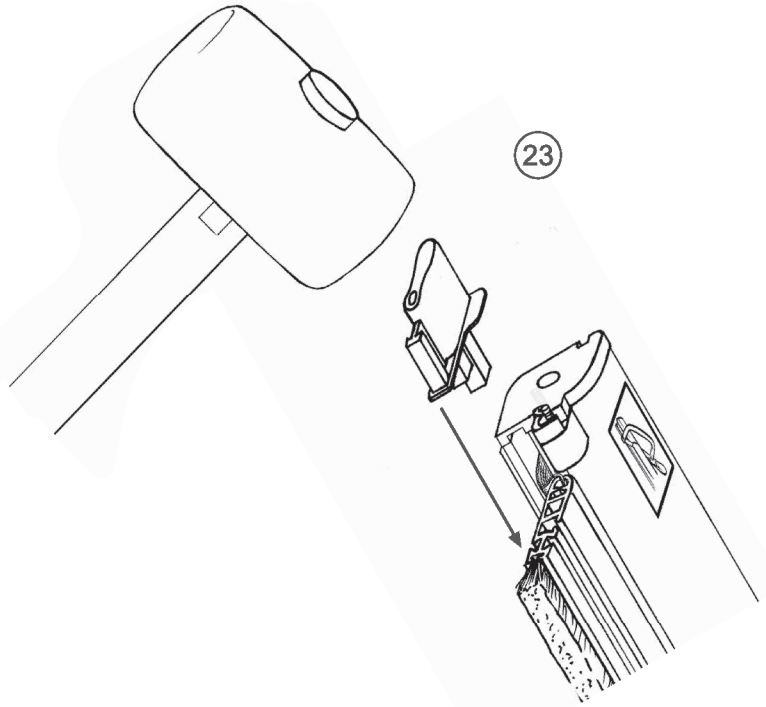
21



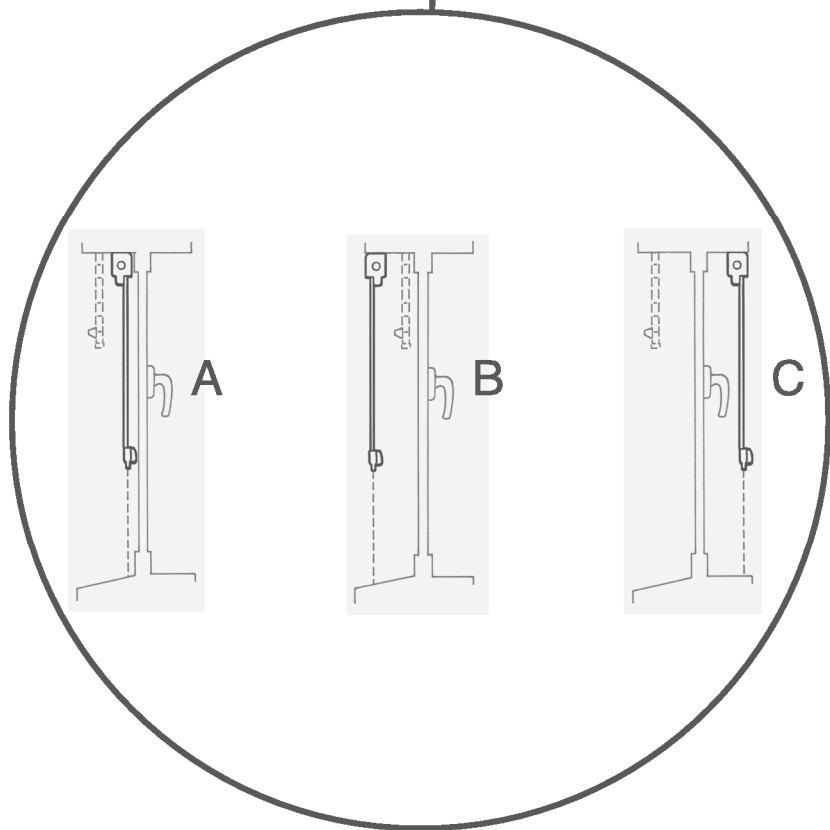
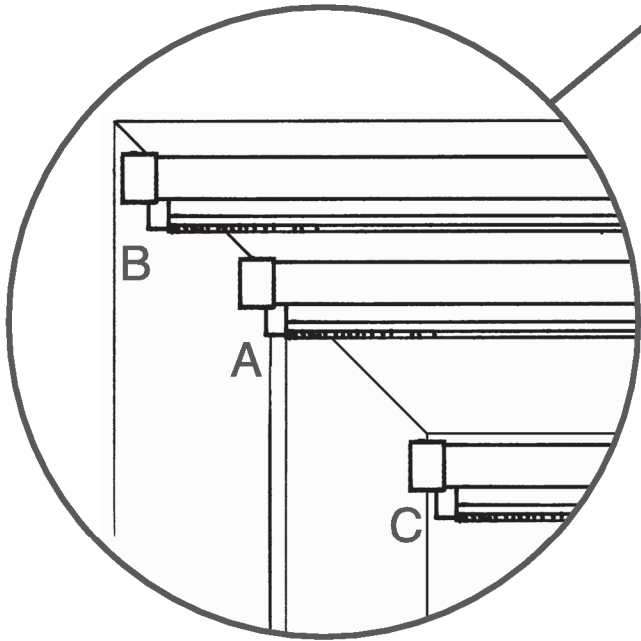
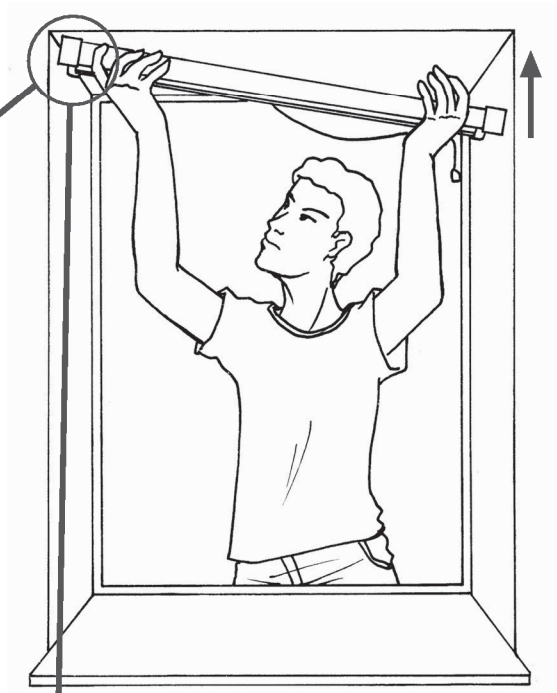
22



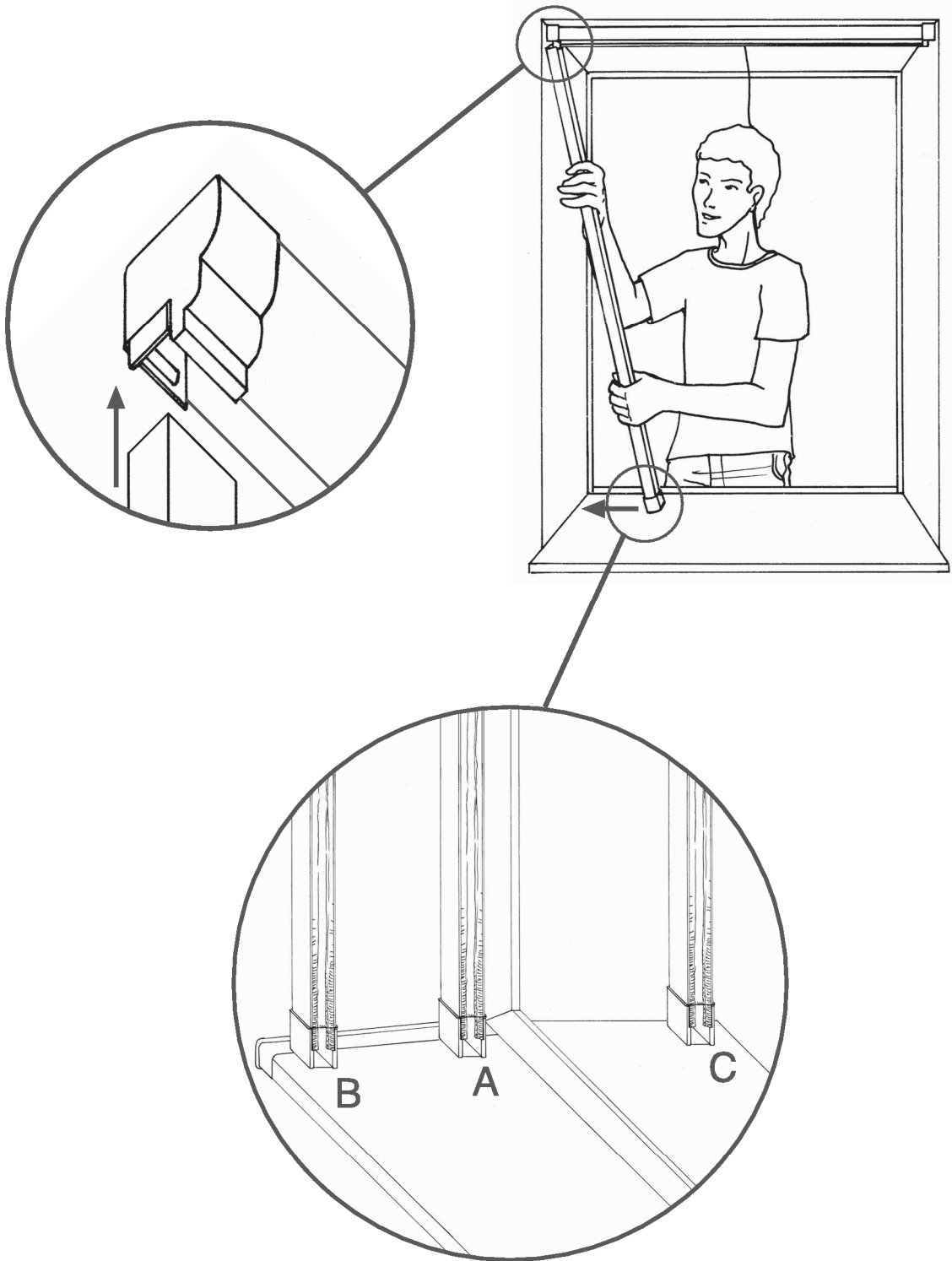
23

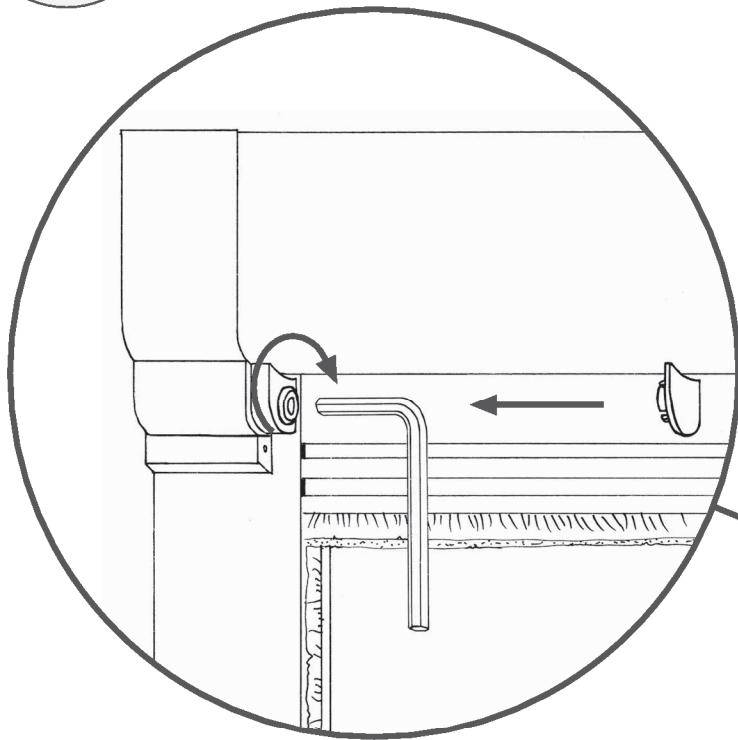


24



25





26

