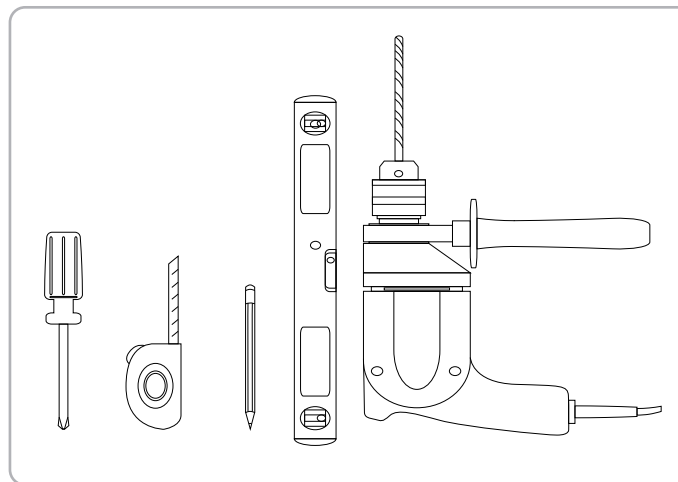
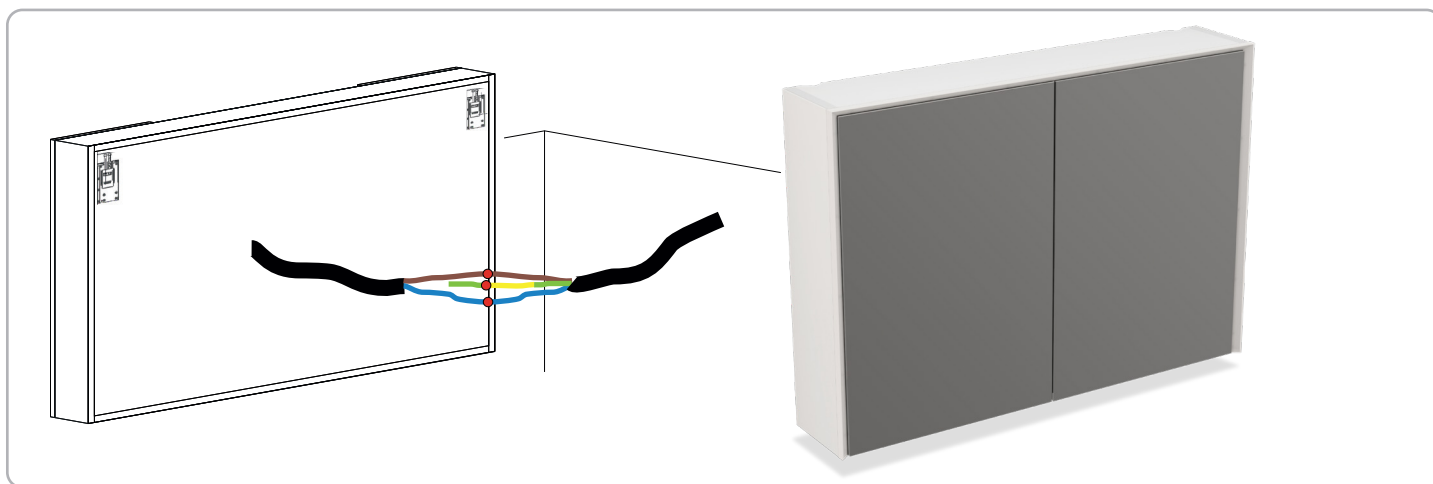


DE Montageanleitung Spiegelschrank  
 EN Assembly Instructions Mirrored bathroom cabinet  
 FR Notice de montage Armoire de toilette  
 IT Istruzioni di montaggio Armadietto specchiera  
 NL Montagehandleiding Spiegelkast  
 SE Monteringsinstruktion för Spegelskåp  
 CZ Návod k montáži nást Zrcadlová skříňka  
 SK Montážny návod Zrcadlová skrinka  
 RO Instruc iuni de montaj pentru Dulap cu oglindă  
 PL Instrukcja monta u muszli Szafka z lustrem

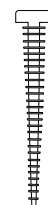
# Jungborn®

SERIES QUATTRO / SEDICI / NOVE

Art. 12007278 - 12007283 - 12007295 - 12007274  
 12007292 - 12007293 - 12007277 - 12007279 - 12007286  
 12007278 - 12007288 - 12007284 - 12007296 - 12007289  
 12007294 - 12007298 - 12007290 - 12007285 - 12007297  
 12007291



X4  
A



X4  
A

**DE** Lesen Sie die Anweisungen vor der Benutzung sorgfältig durch und bewahren Sie diese zum späteren Nachschlagen auf!

**SE** Läs noggrant igenom anvisningarna, innan du använder produkten, och förvara dem för framtida bruk.

**EN** Read the instructions carefully before use and keep them for future reference!

**CZ** Před použitím si pozorně přečtete pokyny a návod si dobře uschovejte pro pozdější použití!

**FR** Lisez attentivement ces instructions et conservez-les pour pouvoir les consulter ultérieurement !

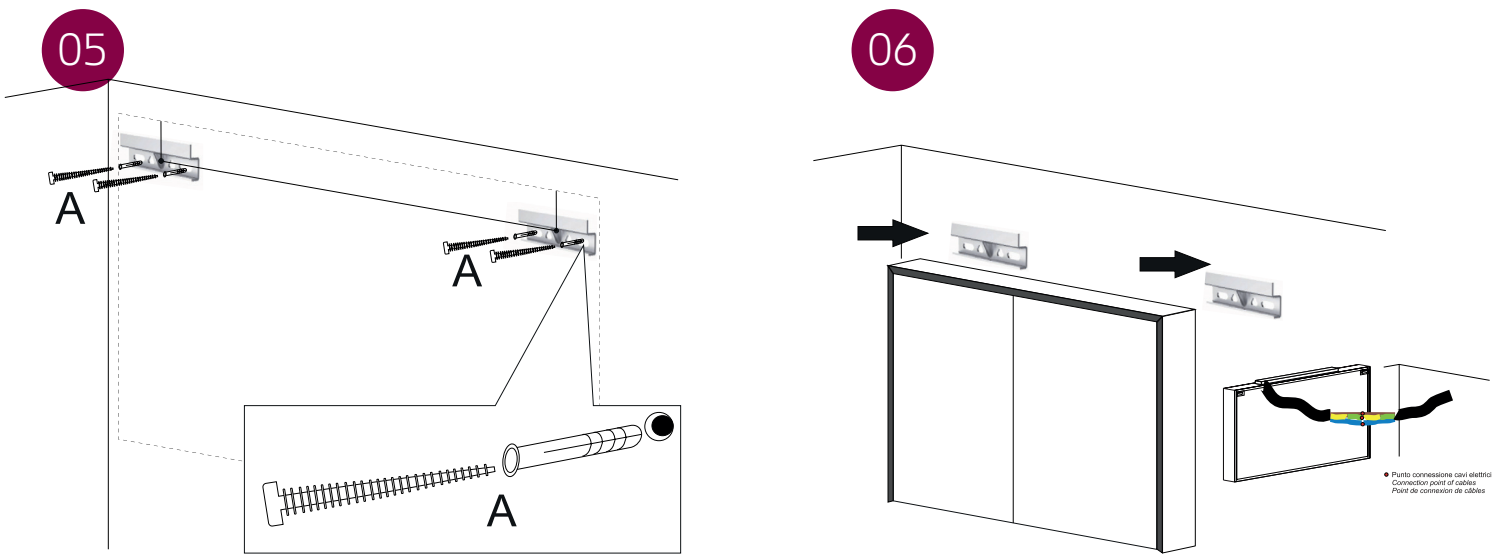
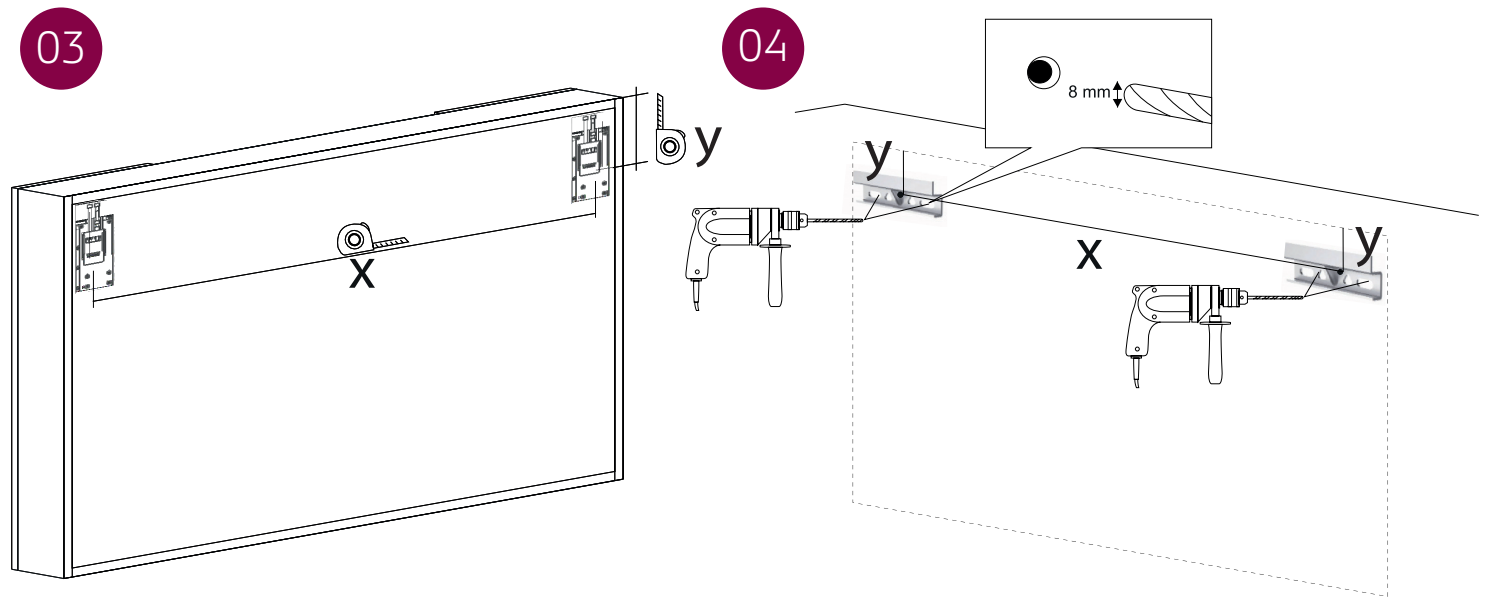
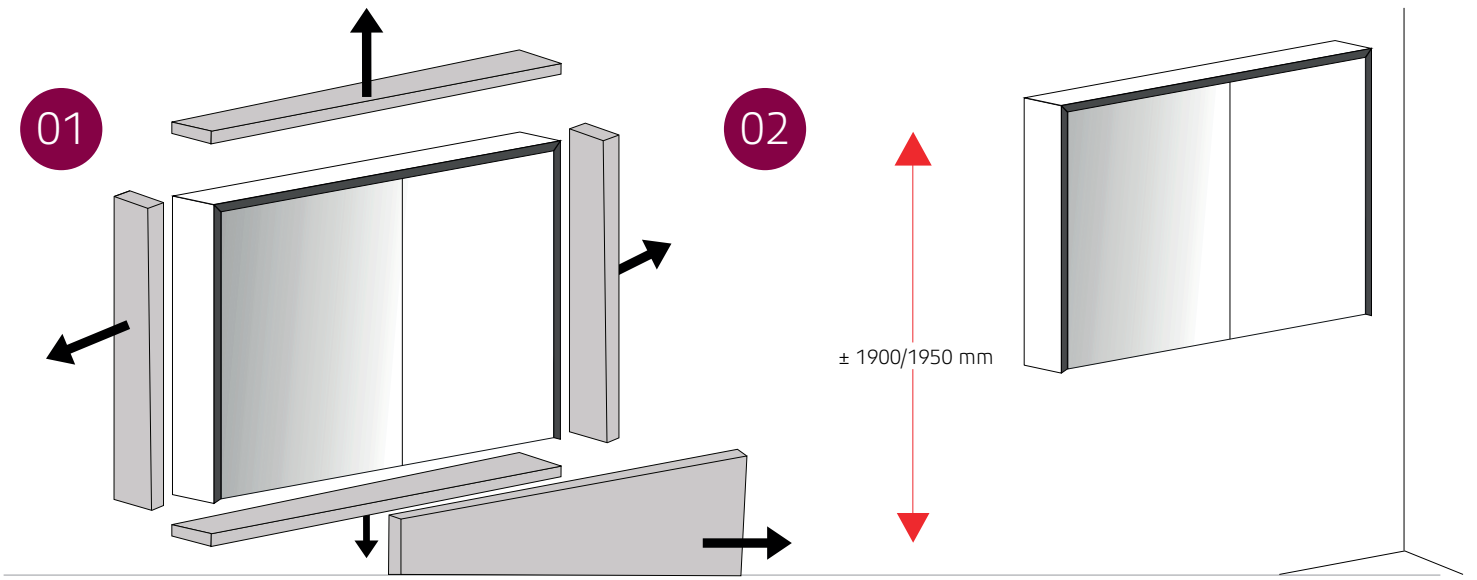
**SK** Prečítajte si pred použitím pozorne pokyny a uschovajte si návod pre neskoršie možné nahliadnutie!

**IT** Leggere con attenzione le istruzioni prima dell'utilizzo e conservarle per una consultazione successiva. Per la pulizia quotidiana, utilizzare solo detersivi per il bagno disponibili in commercio.

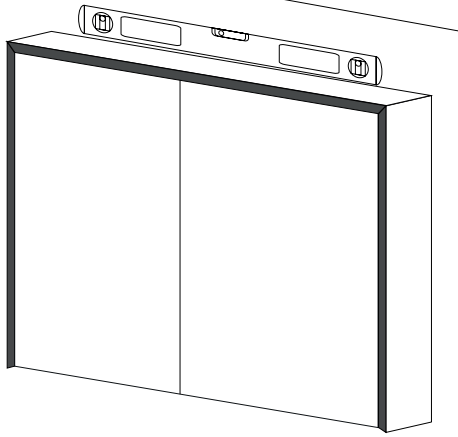
**RO** Citiți cu atenție și în întregime instrucțiunile înainte de utilizarea produsului și pastrați-le pentru a putea fi consultate ulterior!

**NL** Lees de instructies zorgvuldig door vóór gebruik en bewaar ze, zodat u later nog iets kunt naslaan!

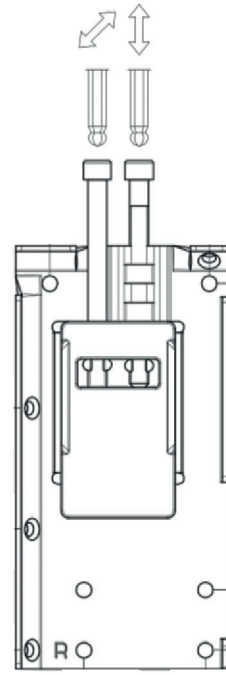
**PL** Przed przystąpieniem do użytkowania produktu należy uważnie przeczytać niniejsze zalecenia i przechować je na później!



07



08





**Bitte lesen Sie diese Montageanleitung gründlich durch und bewahren Sie sie für späteren Gebrauch auf!**



**Sicherheitshinweise**

- Elektroarbeiten und Reparaturen dürfen nur von Elektrofachkräften ausgeführt werden.
- Bei der Installation müssen die jeweiligen nationalen Installationsvorschriften eingehalten werden.
- Die Leuchte darf in keiner Weise abgeändert werden. Stromschlag- und Unfallgefahr.

**Technische Daten**

Nennspannung	220 ~ 240 V
	50/60 Hz
Schutzklasse	I
Schutzart	IP 44
Farbetemperatur	6000 K ~ 6500 K

Abmessungen (cm)	60 x 70 x 20 cm	80 x 70 x 20 cm	100 x 70 x 20 cm	120 x 70 x 20 cm
Nennleistung (W)	30	33	35	40
Lichtstrom (lm) 1m = 616 lm	2000	2200	2500	2800
Gewicht (KG)	29	33	36	40
Artikelnummer	12007278 12007283 12007295 12007274 12007292 12013194 12013198 12013197 12013207 12013200 12004226 12006557 12006548 12006559 12006555	12007293 12007277 12007279 12007286 12007287 12013210 12013204 12013201 12013208 12013223 12006550 12006553 12006551 12006588 12006554	12007288 12007284 12007296 12007289 12007294 12013206 12013196 12013203 12013195 12013209 12006580 12006552 12006565 12006578 12006579	12007298 12007290 12007285 12007297 12007291 12013221 12013219 12013202 12013225 12013199 12006560 12006572 12006575 12006567 12006574

**Verwendete Symbole**



Vorsicht: Gefahr für die Unversehrtheit von Gesundheit und Produkt.



Nicht im Freien oder in feuchter Umgebung verwenden.



Nicht dimmbar.



Schutzklasse I



Lichtquelle austauschbar.



Betriebsgerät austauschbar.

**F**

Dieses Produkt enthält eine Lichtquelle der Energieeffizienzklasse F.

- IP Schutzart beachten. Leuchte ist nicht strahlwassergeschützt. Nicht im Bereich von Duschbrause und Badewanne installieren.

**Entsorgung**



Das Symbol "durchgestrichene Mülltonne" erfordert die separate Entsorgung von Elektro- und Elektronik-Altgeräten (WEEE). Solche Geräte können wertvolle, aber gefährliche und umweltgefährdende Stoffe enthalten. Sie sind gesetzlich dazu verpflichtet, diese Produkte keinesfalls im unsortierten Hausmüll, sondern an einer ausgewiesenen Sammelstelle für das Recycling von elektrischen und elektronischen Geräten zu entsorgen. Dadurch tragen Sie zum Schutz der Ressourcen und der Umwelt bei.

HORNBACH ist in Deutschland verpflichtet:

- bei Neukauf eines Elektro- oder Elektronikgerätes ein Altgerät der gleichen Art unentgeltlich im HORNBACH-Markt zurückzunehmen.
- auch ohne einen Neukauf bis zu 3 Elektro- oder Elektronik-Altgeräte der gleichen Geräteart (bis max. 25 cm Kantenlänge) unentgeltlich im HORNBACH-Markt zurückzunehmen.
- bei Lieferung eines neuen Elektro- oder Elektronikgerätes an einen privaten Haushalt ein Altgerät der gleichen Art unentgeltlich abzuholen oder Ihnen die Rückgabe in Ihrer unmittelbaren Nähe zu ermöglichen.

Für weitere Informationen wenden Sie sich an [www.hornbach.com](http://www.hornbach.com) oder an die örtlichen Behörden.

Kinder dürfen auf keinen Fall mit Kunststoffbeuteln und Verpackungsmaterial spielen, da Verletzungs- bzw. Erstickungsgefahr besteht. Solches Material sicher lagern oder auf umweltfreundliche Weise entsorgen.



Please read these instructions carefully and keep them safe for later use!



### Safety information

- Electrical work and repairs must be performed by a qualified electrician.
- During installation, always observe the national installation regulations.
- The luminaire must not be modified in any way. Risk of electric shock and accident.

### Technical data

Nominal voltage	220 ~ 240 V
	50/60 Hz
Protection class	I
Degree of protection	IP 44
Colour of protection	6000 K ~ 6500 K

Dimension (cm)	60 x 70 x 20 cm	80 x 70 x 20 cm	100 x 70 x 20 cm	120 x 70 x 20 cm
Rated Power (W)	30	33	35	40
Luminous flux (lm)	2000	2200	2500	2800
Weight (KG)	29	33	36	40
Article Number	12007278 12007283 12007295 12007274 12007292 12013194 12013198 12013197 12013207 12013200 12004226 12006557 12006548 12006559 12006555	12007293 12007277 12007279 12007286 12007287 12013210 12013204 12013201 12013208 12013223 12006550 12006553 12006551 12006568 12006554	12007288 12007284 12007296 12007289 12007294 12013206 12013196 12013203 12013195 12013209 12006580 12006552 12006565 12006578 12006579	12007298 12007290 12007285 12007297 12007291 12013221 12013219 12013202 12013225 12013199 12006560 12006572 12006575 12006567 12006574

- Observe the IP degree of protection. The luminaire is not protected against jet water. Do not install within the area of showers or bath tubs.

### Waste disposal



The crossed-out wheeled bin symbol requires separate disposal for waste electrical and electronic equipment (WEEE). Such equipment may contain valuable, but dangerous and hazardous substances. You are required by law to return these products to a designated collection point for the recycling of WEEE and must not under any circumstances dispose of them as unsorted municipal waste. In this way, you can help to conserve resources and protect the environment.

In Germany, HORNBACH is obliged:

- To take back old appliances of the same type free of charge in HORNBACH stores when you purchase a new electrical or electronic appliance.
- To take back up to 3 WEEE of the same type (up to max. 25 cm edge length) free of charge in HORNBACH stores, even if you do not purchase a new appliance.
- When delivering a new electrical or electronic appliance to a private household, to collect an old appliance of the same type free of charge or to enable you to return it in your immediate vicinity.

For further details, please consult [www.hornbach.com](http://www.hornbach.com) or your local authorities.

Children must not play with plastic bags and packaging material, due to the risk of injury and suffocation. Store such material safely or dispose of it in an environmentally friendly way.

### Used symbols



Caution: Risk to health and the product.



Do not use outdoors or in damp environments.



Cannot be dimmed.



Protection class I



Light source is replaceable.



Control gear is replaceable.

**F**

This product contains a light source of the energy efficiency class F.



**Lire attentivement les présentes instructions de montage et les conserver à un endroit sûr pour une utilisation ultérieure !**



### Informations de sécurité

- Les opérations et les réparations du système électrique doivent être effectuées par un électricien qualifié.
- Au cours de l'installation, toujours respecter les réglementations nationales.
- Il est interdit de modifier le luminaire d'une quelconque manière. Risque de choc électrique et d'accident.

### Caractéristiques techniques

Tension nominale	220 ~ 240 V
	50/60 Hz
Indice de protection	I
Degré de protection	IP 44
Température des couleurs	6000 K ~ 6500 K

Dimensions (cm)	60 x 70 x 20 cm	80 x 70 x 20 cm	100 x 70 x 20 cm	120 x 70 x 20 cm
Puissance nominale	30	33	35	40
Flux lumineux (lm) 1m = 616 lm	2000	2200	2500	2800
Poids (KG)	29	33	36	40
Numéro de l'article	12007278 12007283 12007295 12007274 12007292 12013194 12013198 12013197 12013207 12013200 12004226 12006557 12006548 12006559 12006555	12007293 12007277 12007279 12007286 12007287 12013210 12013204 12013201 12013208 12013223 12006550 12006553 12006551 12006568 12006554	12007288 12007284 12007296 12007289 12007294 12013206 12013196 12013203 12013195 12013209 12006580 12006552 12006565 12006578 12006579	12007298 12007290 12007285 12007297 12007291 12013221 12013219 12013202 12013225 12013199 12006560 12006572 12006575 12006567 12006574

### Symboles utilisés



Attention : risque pour la santé et le produit.



Ne pas utiliser l'outil à l'extérieur ni dans des milieux humides.



Variation impossible.



Indice de protection I



Source lumineuseremplaçable.



Appareil de commande remplaçable.

**F**

Ce produit contient une source de lumière de classe d'efficacité énergétique F.

- Respecter le degré de protection IP. Le luminaire n'est pas protégé contre les projections d'eau. Ne pas installer à proximité d'une douche ou d'une baignoire.

### Élimination des déchets



Le symbole « Poubelle barrée » impose une élimination séparée des vieux appareils électriques et électroniques (WEEE).

Ces appareils peuvent contenir des substances précieuses, mais dangereuses et nocives pour l'environnement. Vous êtes légalement tenu de ne pas jeter ces produits dans les ordures ménagères non triées, mais de les remettre à un point de collecte pour le recyclage des appareils électriques et électroniques. Cela contribue à la protection des ressources et de l'environnement.

HORNBAACH s'engage en Allemagne à :

- lors de l'achat d'un nouvel appareil électrique ou électronique, HORNBAACH s'engage à reprendre gratuitement un appareil usagé du même type dans un de ces magasins.
- de reprendre gratuitement dans votre magasin HORNBAACH jusqu'à 3 appareils électriques ou électroniques usagés du même type (jusqu'à 25 cm de côté), même si vous n'en achetez pas un nouveau.
- collecter gratuitement un appareil électrique ou électronique usagé du même type ou de vous permettre de le rapporter près de chez vous en cas de livraison d'un nouvel appareil électrique ou électronique à un ménage privé.

Pour de plus amples informations, rendez-vous sur [www.hornbach.com](http://www.hornbach.com) ou contactez les autorités locales.

Ne laissez en aucun cas les enfants jouer avec des sacs en plastique et matériels d'emballage, puisque cela les expose à un risque de blessure ou d'étouffement. Rangez ces matières en lieu sûr ou éliminez-les dans le respect de l'environnement.

 **Si prega di attentamente leggere queste istruzioni e di conservarle in un posto sicuro per eventuali futuri riferimenti!**



### Informazioni di sicurezza

- Eventuali riparazioni e lavori elettrici devono essere eseguiti da un elettricista qualificato.
- Durante l'installazione, osservare sempre le normative nazionali di installazione.
- È vietato apportare qualsiasi modifica alla lampada. Pericolo di scossa elettrica e di infortunio.

### Dati tecnici

Vtaggio nominale	220 ~ 240 V
	50/60 Hz
Classe di protezione	I
Livello di protezione	IP 44
Temperatura colore	6000 K ~ 6500 K

Dimensioni (cm)	60 x 70 x 20 cm	80 x 70 x 20 cm	100 x 70 x 20 cm	120 x 70 x 20 cm
Potenza nominale	30	33	35	40
Flusso luminoso (lm) 1m = 616 lm	2000	2200	2500	2800
Peso (KG)	29	33	36	40
Numero articolo	12007278 12007283 12007295 12007274 12007292 12013194 12013198 12013197 12013207 12013200 12004226 12006557 12006548 12006559 12006555	12007293 12007277 12007279 12007286 12007287 12013210 12013204 12013201 12013208 12013223 12006550 12006553 12006551 12006568 12006554	12007288 12007284 12007296 12007289 12007294 12013206 12013196 12013203 12013195 12013209 12006580 12006552 12006565 12006578 12006579	12007298 12007290 12007285 12007297 12007291 12013221 12013219 12013202 12013225 12013199 12006560 12006572 12006575 12006567 12006574

### Simboli usati



Attenzione: Rischio per la salute e il prodotto.



Non utilizzare in ambienti esterni o in ambienti umidi.



Non dimmerabile.



Classe di protezione I



La sorgente luminosa è sostituibile.



L'unità di alimentazione è sostituibile.

**F**

Questo prodotto contiene una fonte luminosa con classe di efficienza energetica F.

- Attenersi al grado di protezione IP. La lampada non è protetta contro gli spruzzi d'acqua. Non installare in prossimità di docce o vasche da bagno.

### Smaltimento



Il simbolo del "bidone sbarrato" indica che i rifiuti di apparecchiature elettriche ed elettroniche (WEEE) devono essere smaltiti separatamente. Tali apparecchiature possono contenere delle sostanze preziose che tuttavia sono pericolose e nocive per l'ambiente. Siete legalmente obbligati a non smaltire questi prodotti insieme ai rifiuti domestici indifferenziati ma presso un punto di raccolta autorizzato per il riciclo di apparecchi elettrici ed elettronici. In questo modo si contribuirà alla salvaguardia delle risorse e dell'ambiente.

In Germania, la ditta HORNBACH:

- è obbligata a ritirare gratuitamente presso un punto vendita HORNBACH un vecchio dispositivo nel momento dell'acquisto di un nuovo dispositivo elettrico o elettronico dello stesso tipo.
- è obbligata a ritirare gratuitamente presso un punto vendita HORNBACH fino a 3 vecchi dispositivi elettrici o elettronici (con una lunghezza bordo max. di fino a 25 cm) anche senza l'acquisto di un nuovo dispositivo elettrico o elettronico.
- è obbligata, nel momento della consegna di un nuovo dispositivo elettrico o elettronico a un cliente privato, di ritirare gratuitamente un vecchio dispositivo dello stesso tipo o di consentire la sua restituzione nelle immediate vicinanze.

Per ulteriori informazioni consultare [www.hornbach.com](http://www.hornbach.com), oppure rivolgersi alle autorità locali.

Non far giocare i bambini con le buste di plastica e i materiali di imballaggio dell'apparecchio perché rischiano lesioni o soffocamento. Conservare questi materiali in un luogo sicuro o smaltirli nel rispetto dell'ambiente.

 Lees deze instructies zorgvuldig en bewaar ze goed om ze later te kunnen raadplegen!

 **Veiligheidsinformatie**

- Elektrische werkzaamheden en reparaties moeten door een gekwalificeerde elektricien worden uitgevoerd.
- Bij de installatie moeten de betreffende nationale installatievoorschriften in acht worden genomen.
- De armatuur mag op geen enkele wijze worden aangepast. Risico van elektrische schokken en ongelukken.

**Technische gegevens**

Nominaal voltage	220 ~ 240 V
	50/60 Hz
Beschermingsklasse	I
Mate van bescherming	IP 44
Kleurtemperatuur	6000 K ~ 6500 K

Afmetingen (cm)	60 x 70 x 20 cm	80 x 70 x 20 cm	100 x 70 x 20 cm	120 x 70 x 20 cm
Nominal vermogen	30	33	35	40
Lichtstroom (lm) 1m = 616 lm	2000	2200	2500	2800
Gewicht (KG)	29	33	36	40
Item nummer	12007278 12007283 12007295 12007274 12007292 12013194 12013198 12013197 12013207 12013200 12004226 12006557 12006548 12006559 12006555	12007293 12007277 12007279 12007286 12007287 12013210 12013204 12013201 12013208 12013223 12006550 12006553 12006551 12006568 12006554	12007288 12007284 12007296 12007289 12007294 12013206 12013196 12013203 12013195 12013209 12006580 12006552 12006565 12006578 12006579	12007298 12007290 12007285 12007297 12007291 12013221 12013219 12013202 12013225 12013199 12006560 12006572 12006575 12006567 12006574

**Gebruikte symbolen**

-  Voorzichtig; risico voor gezondheid en het product.
-  Niet buitenshuis of in vochtige omgevingen gebruiken.
-  Kan niet worden gedimd.
-  Beschermingsklasse I
-  Lichtbron is vervangbaar.
-  Voorschakelapparaat is vervangbaar.
- F** Dit product bevat een lichtbron met energie-efficiëntieklasse F.

- Neem de IP-beschermingsgraad in acht. De armatuur is niet beschermd tegen sproeiwater. Niet installeren in de buurt van douches of badkuipen.

**Afvalverwijdering**



Het symbool van de "doorgestreepte vuilnisbak" wijst op de noodzaak van afzonderlijke afvalverwijdering van afgedankte elektrische en elektronica-apparatuur (WEEE). Dergelijke apparaten kunnen waardevolle maar gevaarlijke en schadelijke stoffen bevatten. U bent wettelijk verplicht deze producten niet bij het ongesorteerde huisvuil mee te geven, maar in te leveren bij een officieel inzamelpunt voor de recycling van elektrische en elektronische apparaten. Hierdoor levert u een bijdrage aan de bescherming van bronnen en het milieu. HORNBAACH is in Duitsland verplicht:

- bij aankoop van een nieuw elektrisch of elektronisch apparaat een oud apparaat van hetzelfde type gratis terug te nemen in een HORNBAACH winkel
- ook zonder nieuwe aankoop tot 3 oude elektrische of elektronische apparaten van hetzelfde type (tot een maximale randlengte van 25 cm) gratis terug te nemen in een HORNBAACH winkel
- bij afleveren van een nieuw elektrisch of elektronisch apparaat aan een particulier huishouden een oud apparaat van hetzelfde type gratis mee te nemen of inleveren voor u in uw directe omgeving mogelijk te maken.

Neem voor meer informatie contact op met [www.hornbach.com](http://www.hornbach.com) of de milieu-afdeling of milieustraat van uw gemeente.

Kinderen mogen nooit met plastic zakken en verpakkingsmaterialen spelen vanwege het gevaar van verwonding en verstikking. Bewaar dit materiaal op een veilige plaats of gooi het op milieuvriendelijke wijze weg.



 **Läs instruktionerna noga och förvara dem på en säker plats för senare användning!**

### **Säkerhetsinformation**


- El-arbeten och reparationer får endast utföras av behörig elektriker.
- Följ alltid de nationella installationsbestämmelserna.
- Armaturen får inte modifieras på något sätt. Risk för elstöt och olycksfall.


### Tekniska data


Märkspänning	220 ~ 240 V
	50/60 Hz
Skyddsklass	I
Skyddsgrag	IP 44
Färgtemperatur	6000 K ~ 6500 K

Storlek (cm)	60 x 70 x 20 cm	80 x 70 x 20 cm	100 x 70 x 20 cm	120 x 70 x 20 cm
Märkeffekt (W)	30	33	35	40
Lichtstream (lm) 1m = 616 lm	2000	2200	2500	2800
Gewicht (KG)	29	33	36	40
Artikelnummer	12007278 12007283 12007295 12007274 12007292 12013194 12013198 12013197 12013207 12013200 12004226 12006557 12006548 12006559 12006555	12007293 12007277 12007279 12007286 12007287 12013210 12013204 12013201 12013208 12013223 12006550 12006553 12006551 12006568 12006554	12007288 12007284 12007296 12007289 12007294 12013206 12013196 12013203 12013195 12013209 12006580 12006552 12006565 12006578 12006579	12007298 12007290 12007285 12007297 12007291 12013221 12013219 12013202 12013225 12013199 12006560 12006572 12006575 12006567 12006574

### Använda symboler

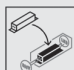
 Observera: Risk för hälsan och produkten.

 Får inte användas utomhus eller i fuktiga miljöer.

 Kan inte dimras.

 Skyddsklass I

 Ljuskälla kan inte bytas.

 Drivdon kan inte bytas.

**F** Denna produkt innehåller en ljuskälla av energieffektivitetsklass F.

- Observera IP-skyddsgraden. Armaturen är inte skyddad mot vattenstrålar. Installera ej där dusch eller badkar finns.

### Avfallshantering



Symbolen "överstruken soptunna" kräver separat avfallshantering av elektrisk och elektronisk utrustning (WEEE). Sådana enheter kan innehålla värdefulla, men farliga och miljöskadliga ämnen. Du är enligt lag skyldig att inte kasta dessa produkter i det sorterade hushållsavfallet utan lämna in dessa till ett anvisat insamlingsställe för återvinning av elektriska och elektroniska produkter. Därmed bidrar du till att skydda resurserna och miljön.

I Tyskland är HORNBACH skyldiga att:

- vid inköp av nya elektriska eller elektroniska apparater ta tillbaka en gammal apparat av samma slag utan kostnad i HORNBACH-butiken.
- även utan inköp av nya produkter ta tillbaka upp till tre elektriska eller elektroniska apparater av samma apparattyp (upp till 25 cm kantlängd) utan kostnad till HORNBACH-butik.
- vid leverans av en ny elektrisk eller elektronisk apparat till privat hushåll hämta upp en gammal apparat av samma slag utan kostnad eller möjliggöra återlämning i din direkta närhet.

Kontakta [www.hornbach.com](http://www.hornbach.com) eller lokala myndigheter för mer information.

Barn får inte under några som helst omständigheter leka med plastpåsar och förpackningsmaterial eftersom de då löper risk att skadas eller kvävas. Förvara därför sådant material säkert eller avfallshantera det miljövänligt.



**Přečtěte si pečlivě tento návod a uschovejte ho pro pozdější použití!**



### Bezpečnostní informace

- Práce a opravy na elektrickém vybavení smí provádět pouze kvalifikovaní elektrikáři.
- Při instalaci musí být respektovány příslušné národní instalační předpisy.
- Je zakázáno elektrické svítidlo jakkoli upravovat. Riziko úrazu elektrickým proudem a nehody.

### Technické údaje

Jmwnovité napětí	220 ~ 240 V
	50/60 Hz
Třída ochrany	I
Stupeň ochrany	IP 44
Barevná teplota	6000 K ~ 6500 K

Rozměry (cm)	60 x 70 x 20 cm	80 x 70 x 20 cm	100 x 70 x 20 cm	120 x 70 x 20 cm
Jmenovitý výkon (W)	30	33	35	40
Světelný tok (lm) 1m = 616 lm	2000	2200	2500	2800
Hmotnost (KG)	29	33	36	40
Číslo článku	12007278 12007283 12007295 12007274 12007292 12013194 12013198 12013197 12013207 12013200 12004226 12006557 12006548 12006559 12006555	12007293 12007277 12007279 12007286 12007287 12013210 12013204 12013201 12013208 12013223 12006550 12006553 12006551 12006568 12006554	12007288 12007284 12007296 12007289 12007294 12013206 12013196 12013203 12013195 12013209 12006580 12006552 12006565 12006578 12006579	12007298 12007290 12007285 12007297 12007291 12013221 12013219 12013202 12013225 12013199 12006560 12006572 12006575 12006567 12006574

### Použité symboly



Upozornění: Riziko ohrožující zdraví a výrobek.



Nepoužívejte venku ani v prostředí s velkým obsahem par.



Nelze ztlumit.



Třída ochrany I



Světelný zdroj vyměnitelný.



Předřadný přístroj vyměnitelný.

**F**

Tento výrobek obsahuje světelný zdroj s třídou energetické účinnosti F.

- Dodržujte stupeň ochrany IP. Svítidlo není chráněno proti tryskající vodě. Neinstalujte v oblasti sprch nebo van.

### Likvidace odpadů



Symbol "přeškrtnuté popelnice" vyžaduje samostatnou likvidaci použitých elektrických a elektronických přístrojů (směrnice WEEE). Takové přístroje mohou obsahovat cenné, ale nebezpečné látky ohrožující životní prostředí. Ze zákona v žádném případě nesmíte tyto produkty likvidovat v netříděném domácím odpadu, nýbrž jste povinni je zlikvidovat na ověřeném sběrném místě pro recyklaci elektrických a elektronických přístrojů. Tím přispíváte k ochraně zdrojů a životního prostředí.

HORNBACH je v Německu povinen:

- při zakoupení nového elektrického nebo elektronického přístroje vzít v prodejně HORNBACH bezplatně zpět starý přístroj stejného druhu
- také bez zakoupení nového přístroje vzít v prodejně HORNBACH bezplatně zpět až 3 staré elektrické nebo elektronické přístroje stejného druhu (do max. délky okraje 25 cm)
- při dodání nového elektrického nebo elektronického přístroje do soukromé domácnosti bezplatně vyzvednout starý přístroj stejného druhu nebo Vám umožnit vrácení zpět ve Vaší bezprostřední blízkosti.
- Další informace si vyžádejte na [www.hornbach.com](http://www.hornbach.com) nebo u místních úřadů.

Děti si v žádném případě nesmějí hrát s plastovými sáčky a obalovým materiálem, protože existuje nebezpečí úrazu příp. udušení. Takový materiál bezpečně skladujte nebo zlikvidujte způsobem šetrným k životnímu prostředí.

 **Pozorne si prečítajte tento návod a odložte ho na bezpečné miesto na budúce použitie!**



### Bezpečnostné informácie

- Elektrické práce a opravy musí vykonávať kvalifikovaný elektrikár.
- Počas inštalácie vždy dodržiavajte štátne predpisy pre inštaláciu.
- Svetidlo sa nesmie žiadnym spôsobom upravovať. Nebezpečenstvo zásahu elektrickým prúdom a úrazu.

### Technické parametre

Menovité napätie	220 ~ 240 V
	50/60 Hz
Trieda ochrany	I
Stupeň ochrany	IP 44
Chromatická teplota	6000 K ~ 6500 K

Rozmery (cm)	60 x 70 x 20 cm	80 x 70 x 20 cm	100 x 70 x 20 cm	120 x 70 x 20 cm
Menovitý výkon (W)	30	33	35	40
Svetelný tok (lm) 1m = 616 lm	2000	2200	2500	2800
Hmotnosť (KG)	29	33	36	40
Številka artikla	12007278 12007283 12007295 12007274 12007292 12013194 12013198 12013197 12013207 12013200 12004226 12006557 12006548 12006559 12006555	12007293 12007277 12007279 12007286 12007287 12013210 12013204 12013201 12013208 12013223 12006550 12006553 12006551 12006568 12006554	12007288 12007284 12007296 12007289 12007294 12013206 12013196 12013203 12013195 12013209 12006580 12006552 12006565 12006578	12007298 12007290 12007285 12007297 12007291 12013221 12013219 12013202 12013225 12013199 12006560 12006572 12006575 12006567 12006574

### Použitie symboly



Upozornenie: Riziko pre zdravie a produkt.



Nepoužívajte v exteriéri ani vo vlhkom prostredí.



Nie je možné stmievať.



Trieda ochrany I



Svetelný zdroj zamenljiv



Ovládacie zariadenie zamenljiv

**F**

Tento výrobok obsahuje svetelný zdroj triedy energetickej efektivity F.

- Dodržiavajte stupeň IP ochrany. Toto svetidlo nie je chránené proti prúdu vody. Neinštalujte v priestore so sprchami alebo vaňami.

### Likvidácia odpadu



Symbol „priečiarknutý kontajner na odpady“ požaduje oddelenú likvidáciu elektrických a elektronických použitých prístrojov (WEEE). Takéto prístroje môžu obsahovať cenné, ale nebezpečné látky, ohrozujúce životné prostredie. Ste zo zákona povinní nelikvidovať tieto produkty v netriedenom domovom odpade, ale na vykázanom zbernom mieste na recykláciu elektrických a elektronických prístrojov. Tým prispejete k ochrane zdrojov a životného prostredia. HORNBACH je v Nemecku povinný:

- pri novej kúpe elektrického alebo elektronického prístroja zobrať do predajne HORNBACH bezodplatne späť použitý prístroj rovnakého druhu.
- aj bez novej kúpy zobrať do predajne HORNBACH bezodplatne späť až 3 elektrické a elektronické použité prístroje rovnakého druhu (do dĺžky hrany max. 25 cm).
- pri dodávke nového elektrického alebo elektronického prístroja do súkromnej domácnosti vyzdvihnúť bezodplatne použitý prístroj rovnakého druhu alebo vám umožniť vrátenie vo vašej bezprostrednej blízkosti.

Pre ďalšie informácie sa obráťte, prosím, na vášho predajcu [www.hornbach.com](http://www.hornbach.com) alebo na miestne úrady.

Deti sa nesmú v žiadnom prípade hrať s plastovými vreckami a obalovým materiálom, pretože existuje nebezpečenstvo poranenia, resp. zadusenia. Takýto materiál skladujte bezpečne alebo zlikvidujte ekologickým spôsobom.

 **Vă rugăm să citiți cu atenție aceste instrucțiuni și păstrați-le într-un loc sigur pentru o eventuală utilizare ulterioară!**



### Prevederi de siguranță

- Lucrările electrice și reparațiile trebuie efectuate de electricieni calificați.
- În timpul instalării respectați reglementările naționale referitoare la instalare.
- Corpul de iluminat nu trebuie modificat în niciun fel. Pericol de electrocutare și de accidentare.

### Date tehnice

Tensiunea nominală	220 ~ 240 V
	50/60 Hz
Clasa de protecție	I
Grad de protecție	IP 44
Temperatură de culoare	6000 K ~ 6500 K

Dimensiuni (cm)	60 x 70 x 20 cm	80 x 70 x 20 cm	100 x 70 x 20 cm	120 x 70 x 20 cm
Puterea nominală (W)	30	33	35	40
Intensitate luminoasă (lm) 1m = 616 lm	2000	2200	2500	2800
Greutate (KG)	29	33	36	40
Numarul articolului	12007278 12007283 12007295 12007274 12007292 12013194 12013198 12013197 12013207 12013200 12004226 12006557 12006548 12006559 12006555	12007293 12007277 12007279 12007286 12007287 12013210 12013204 12013201 12013208 12013223 12006550 12006553 12006551 12006568 12006554	12007288 12007284 12007296 12007289 12007294 12013206 12013196 12013203 12013195 12013209 12006580 12006552 12006565 12006578 12006579	12007298 12007290 12007285 12007297 12007291 12013221 12013219 12013202 12013225 12013199 12006590 12006572 12006575 12006567 12006574

### Simboluri folosite



Atentie: Periclitează sănătatea și produsul.



Nu utilizați în aer liber sau în mediu umed.



Nu se pretează la variatoare de intensitate.



Clasa de protecție I



Sursa de lumină este înlocuibilă.



Dispozitivul de comandă este înlocuibil.

**F**

Acest produs conține o sursă de lumină de clasă de eficiență F.

- Respectați gradul de protecție IP. Corpul de iluminat nu este protejat împotriva apei. Nu montați corpul de iluminat într-o zonă cu dușuri sau căzi de baie.

### Disponerea



Symbolul de „tomberon tăiat” impune eliminarea separată ca deșeuri a aparatelor electrice și electronice (WEEE) uzate. Astfel de aparate pot conține substanțe valoroase, dar periculoase și poluante. Legislația nu vă permite să eliminați aceste produse ca deșeuri la gunoiul menajer, ci sunteți obligați să le predați unui centru de colectare indicat pentru reciclarea aparaturii electrice și electronice. În acest mod contribuiți la protejarea resurselor și a mediului înconjurător. Compania HORNBAACH are următoarele obligații în Germania:

- să recepționeze fără costuri un aparat uzat de același tip în sectorul comercial HORNBAACH, la achiziționarea unui aparat electric sau electronic nou.
- să recepționeze fără costuri până la 3 aparate electrice sau electronice uzate de același tip (cu o lungime max. a muchiei de 25 cm) în sectorul comercial HORNBAACH, și fără achiziționarea unui aparat nou.
- la livrarea unui aparat electric sau electronic nou într-o gospodărie privată, să recepționeze fără costuri un aparat uzat de același tip sau să vă ofere posibilitatea de returnare a acestuia în vecinătatea dvs.

Pentru mai multe informații vizitați pagina [www.hornbach.com](http://www.hornbach.com) sau adresați-vă organelor locale competente.

Copiii nu au voie în niciun caz să se joace cu pungile din plastic și cu materialul de ambalare, deoarece există pericol de rănire, respectiv de asfixiere. Depozitați în siguranță astfel de materiale sau eliminați-le ca deșeuri în mod ecologic.



**Przeczytaj uważnie niniejszą instrukcję i przechowuj ją w bezpiecznym miejscu, aby móc z niej skorzystać w przyszłości!**



### Informacje dotyczące bezpieczeństwa

- Wszelkie naprawy i prace elektryczne musi zostać wykonane przez elektrykawykwalifikowany.
- Podczas instalacji należy zawsze przestrzegać krajowe przepisy instalacyjne.
- Zabrania się dokonywania jakichkolwiek modyfikacji lampy. Ryzyko porażenia prądem i obrażenia.
- Należy przestrzegać stopnia ochrony IP. Lampa nie jest chroniona przed rozpryskami wody. Nie instalować w pobliżu pryszniców lub wanien wanny.

### Dane techniczne

Napięcie nominalne	220 ~ 240 V
	50/60 Hz
Klasa ochrony	I
Poziom ochrony	IP 44
Temperatura ogrzewania	6000 K ~ 6500 K

Wymiary (cm)	60 x 70 x 20 cm	80 x 70 x 20 cm	100 x 70 x 20 cm	120 x 70 x 20 cm
Moc nominalna (W)	30	33	35	40
Strumień świetlny (lm) 1m = 616 lm	2000	2200	2500	2800
Waga (KG)	29	33	36	40
Numer przedmiotu	12007278 12007283 12007295 12007274 12007292 12013194 12013198 12013197 12013207 12013200 12004226 12006557 12006548 12006559 12006555	12007293 12007277 12007279 12007286 12007287 12013210 12013204 12013201 12013208 12013223 12006550 12006553 12006551 12006568 12006554	12007288 12007284 12007296 12007289 12007294 12013206 12013196 12013203 12013195 12013209 12006552 12006565 12006578 12006579	12007298 12007290 12007285 12007297 12007291 12013221 12013219 12013202 12013225 12013199 12006560 12006572 12006575 12006567 12006574

### Używane symbole



Ostrzeżenie: Zagrożenie dla zdrowia i produktu.



Nie stosować na zewnątrz lub w wilgotnym środowisku.



Nie nadaje się do ściemniania środowisku.



Klasa ochrony I.



Źródło światła jest wymienne.



Zasilacz jest wymienny.



Produkt zawiera źródło światła o klasie efektywności energetycznej F.

### Sprzedaż



Symbol „przekreślonego kosza” oznacza, że zużyty sprzęt elektryczny i elektroniczny (WEEE) należy utylizować oddzielnie. Sprzęt taki może zawierać

cenne substancje, które jednak są niebezpieczne i szkodliwe dla środowiska. Jesteś prawnie zobowiązany, aby ich nie pozbywać się produkowane razem z niezróżnicowanymi odpadami bytowymi lecz w autoryzowanym punkcie zbiórki zajmującym się recyklingiem sprzętu elektrycznego i elektronicznego. W ten sposób przyczynimy się do ochrony zasobów i środowiska.

W Niemczech firma HORNBAACH:

- jest zobowiązany do bezpłatnego odebrania go od a Kupując nowe urządzenie elektryczne lub elektroniczne tego samego typu, firma HORNBAACH zwraca się do sprzedawcy starego urządzenia.

- jest zobowiązany do bezpłatnego odebrania go od a Punkt sprzedaży HORNBAACH dla maksymalnie 3 starych urządzeń elektrycznych lub elektronicznych (o maksymalnej długości krawędzi do 25 cm) nawet bez konieczności zakupu nowego urządzenia elektrycznego lub elektronicznego.

- jest zobowiązany w chwili dostarczenia a nowe urządzenie elektryczne lub elektroniczne do a klientowi prywatnemu możliwość bezpłatnego odbioru starego urządzenia tego samego typu lub umożliwienia jego zwrotu w bezpośrednim sąsiedztwie.

Aby uzyskać więcej informacji, skonsultuj się [www.hornbach.com](http://www.hornbach.com) lub skontaktuj się z lokalnymi władzami. Nie pozwalaj dzieciom bawić się plastikowymi torbami i materiałami opakowaniowymi urządzenia, ponieważ może to spowodować obrażenia lub uduszenie. Materiały te należy przechowywać w bezpiecznym miejscu lub utylizować w sposób przyjazny dla środowiska.