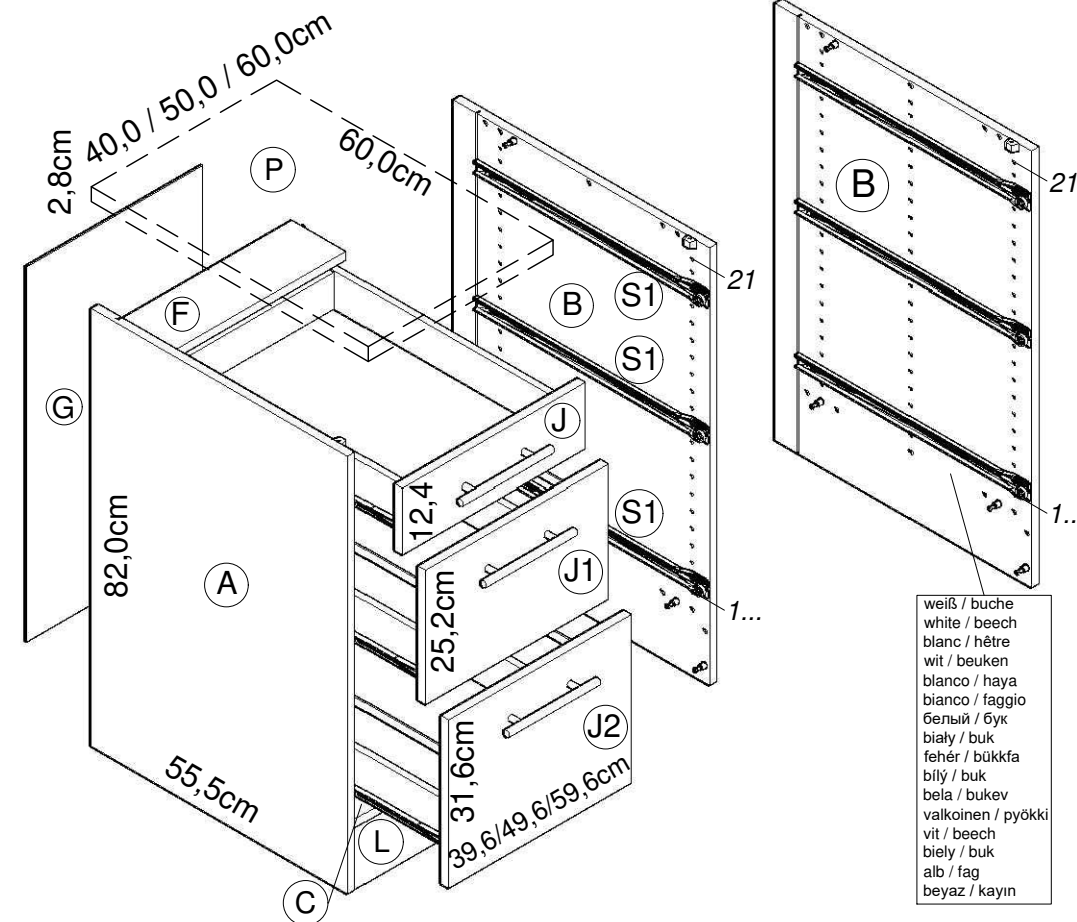
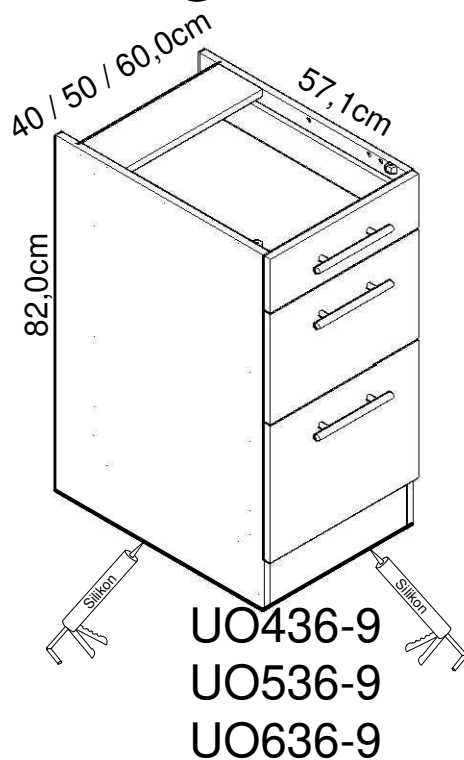
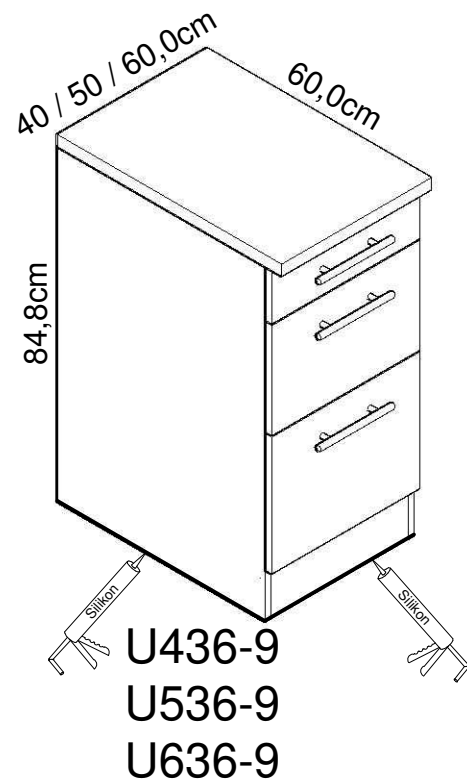
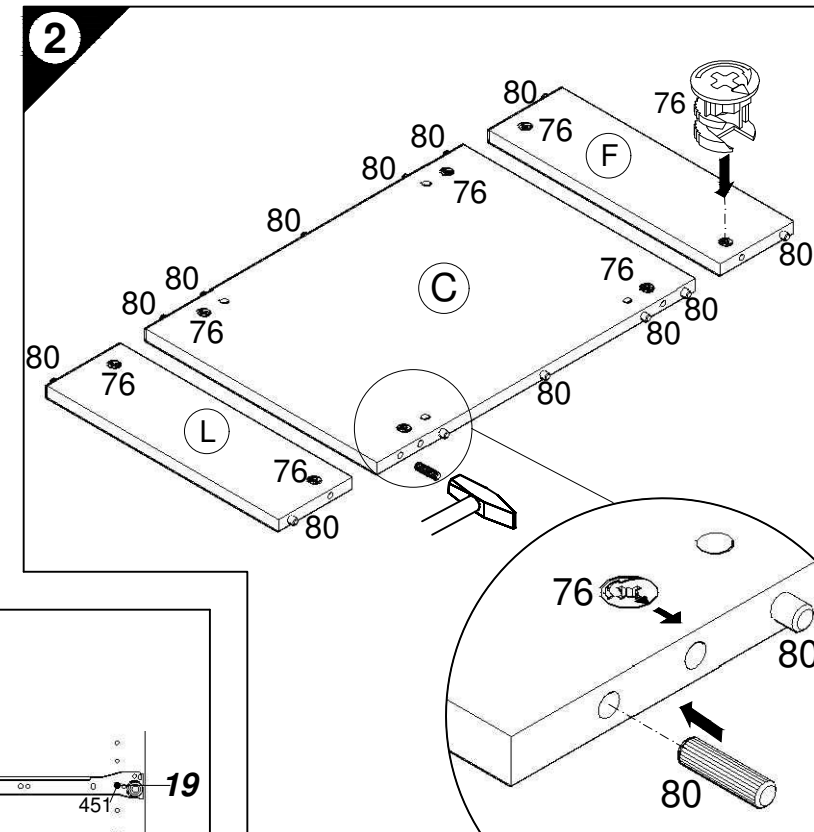
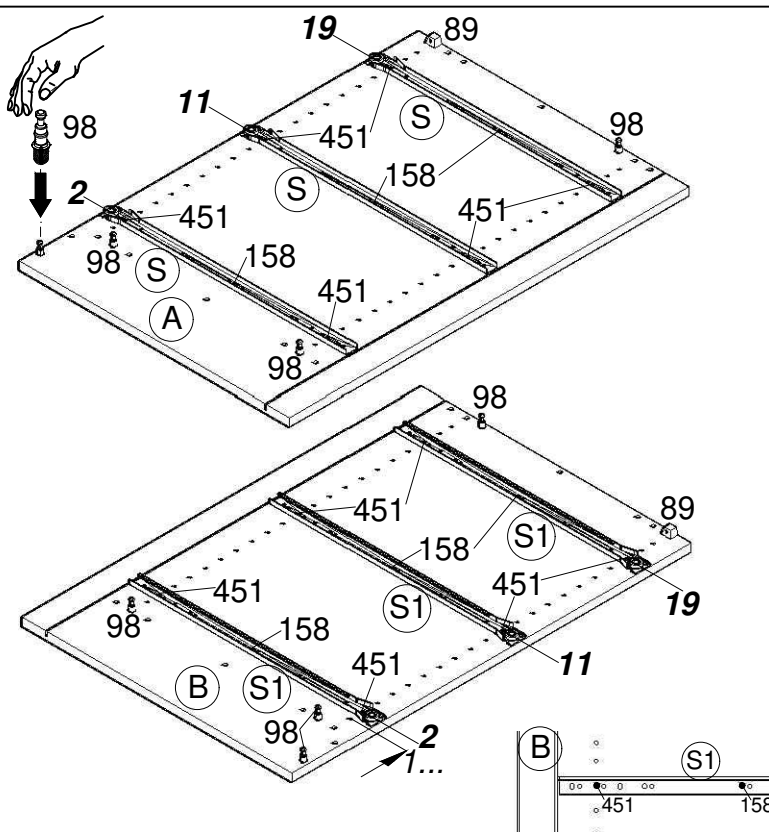
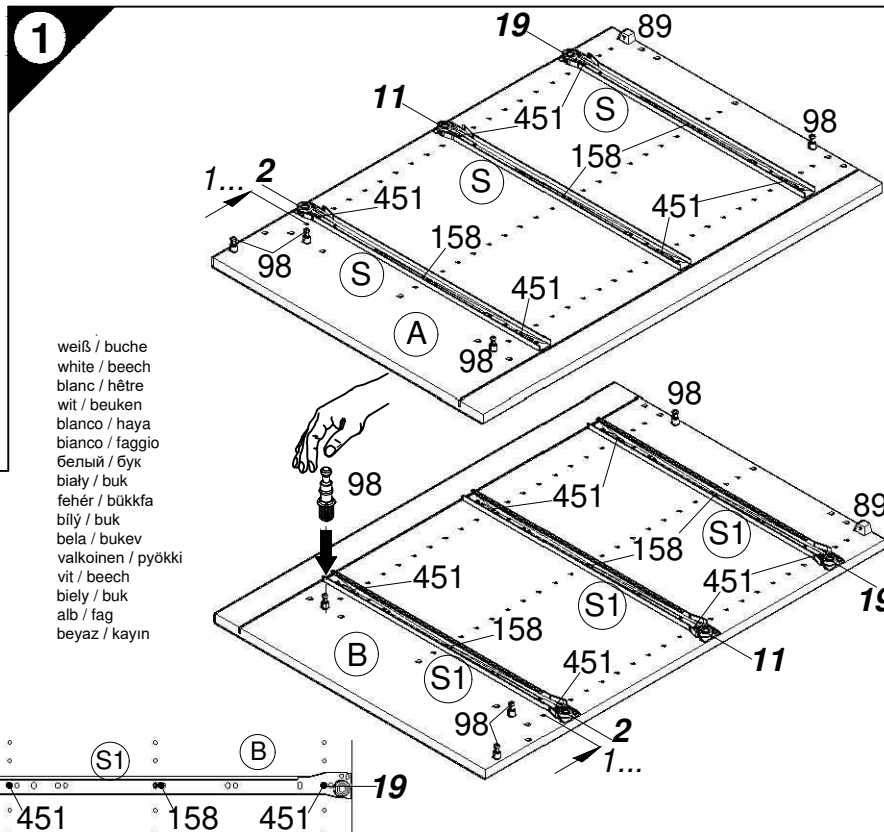


# Montageanleitung



weiß / buche  
white / beech  
blanc / hêtre  
wit / beuken  
blanco / haya  
bianco / faggio  
белый / бук  
biały / buk  
fehér / bükkfa  
bílý / buk  
bela / bukev  
valkoinen / pyökki  
vit / beech  
biely / buk  
alb / fag  
beyaz / kayın

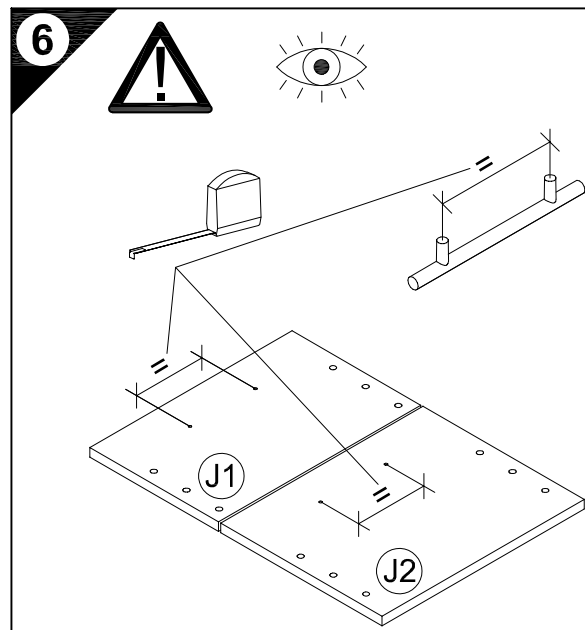
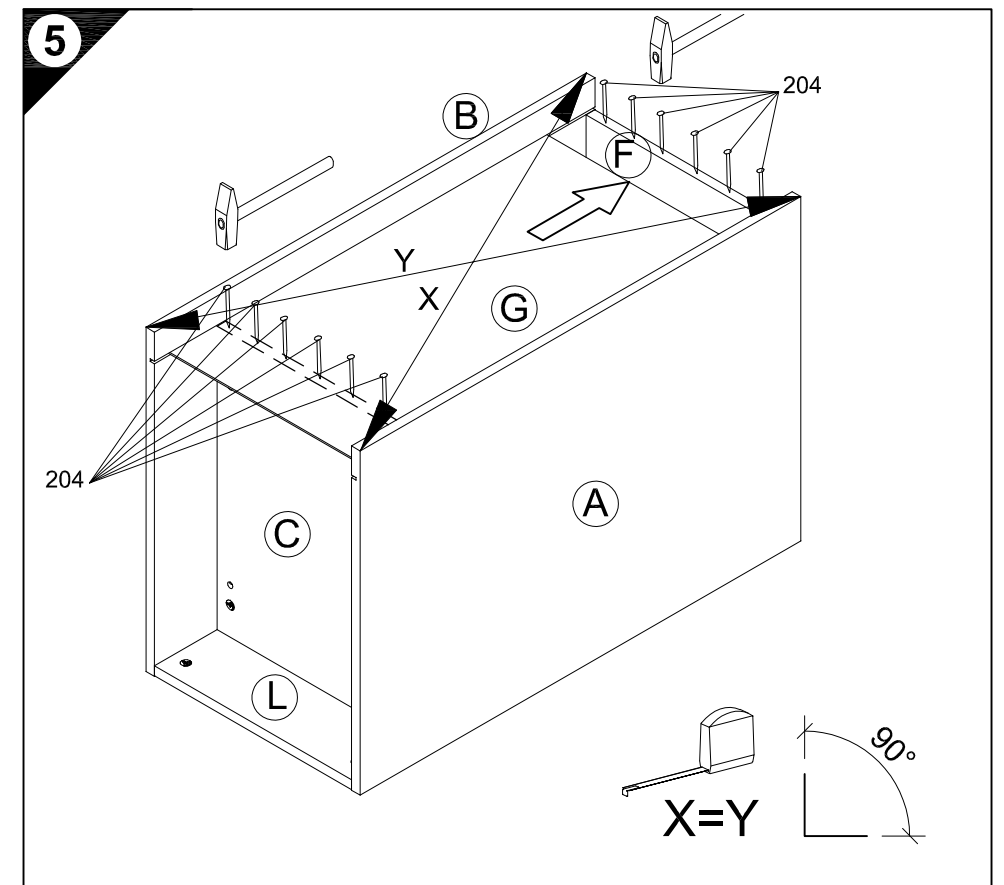
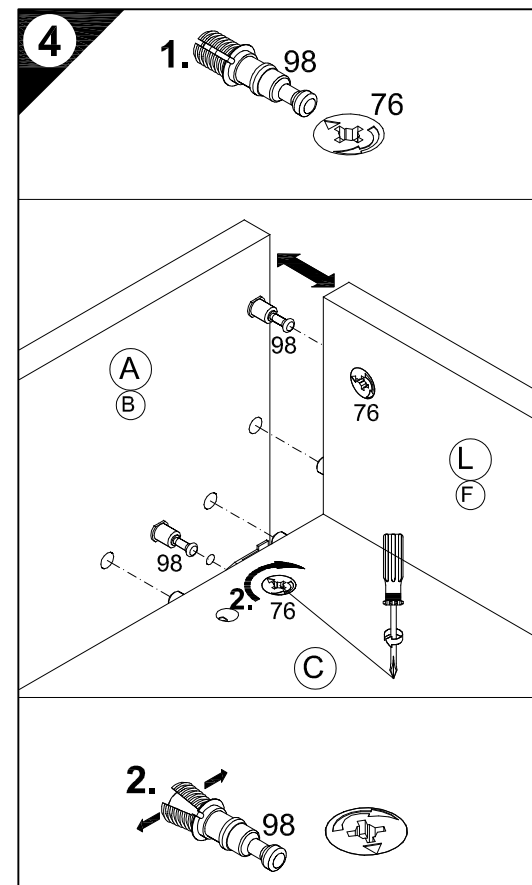
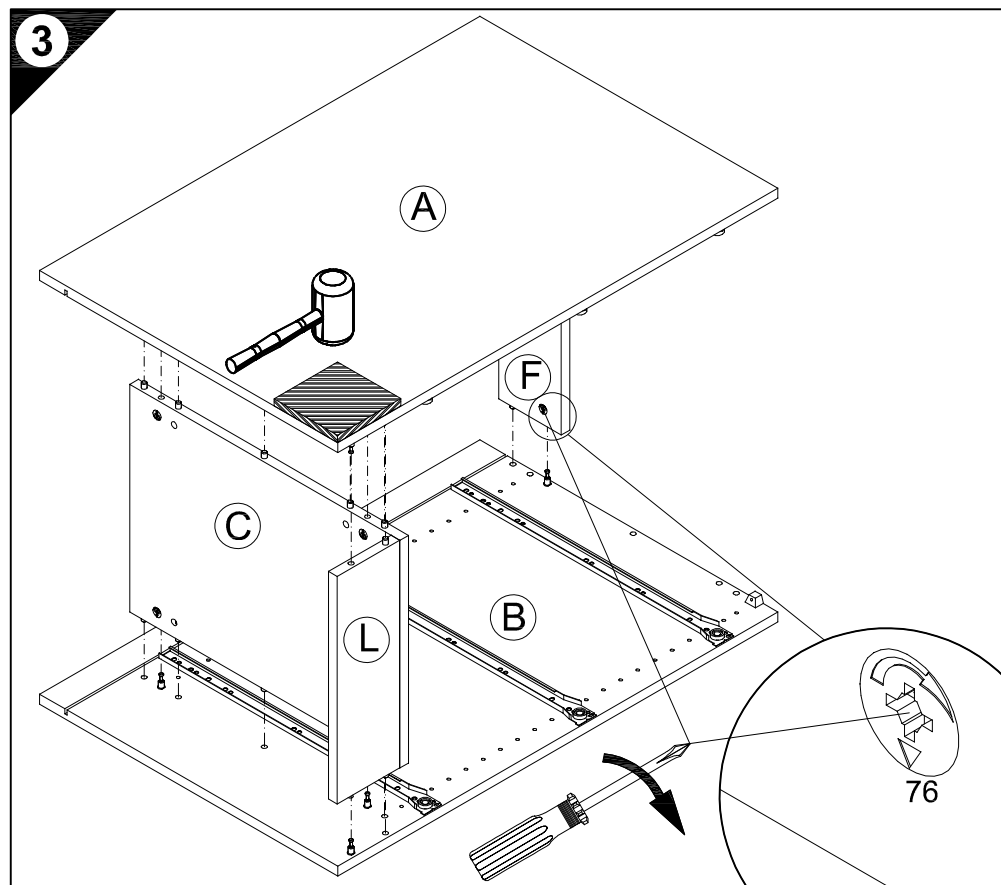
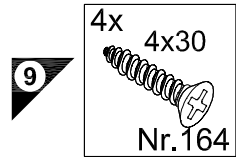
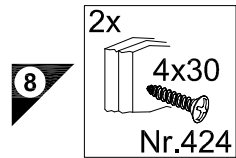
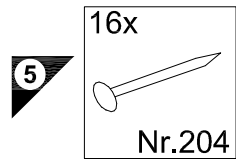


**Service-Hotline**  
01805-678101  
0,14€ pro Minute  
**++49 für Österreich**  
Auslandstarif pro Minute  
**service@jaka-bkl.de**  
voor Nederland en België  
**00800-40119350**  
**benelux@jaka-bkl.de**

Ersatzteile/Spare parts/pièces de rechange/Reserveonderdelen/Piezas de recambio/Ricambi/Запасные части/Części zamienne/pótalkatrészek/Náhradní části/Nadomestni deli/varaosat/reservdelar/náhradné diely/Utilizați piese de schimb/Yedek parçalar

40cm U(O)436-9	(A) E961021	(B) E961022	(C) E954215	(F) E970975	(G) E970010	(J) E940564	(J1) E940593	(J2) E940643	(L) E970975	(P) E540105	(S) E946155	(S1) E946155
weiß/buche white/beech... U(O)436-9	(A) E981021	(B) E981022	(C) E954215	(F) E970975	(G) E970010	(J) E940564	(J1) E940593	(J2) E940643	(L) E970975	(P) E540105	(S) E946155	(S1) E946155
50cm U(O)536-9	(A) E961021	(B) E961022	(C) E954224	(F) E970974	(G) E970117	(J) E940563	(J1) E940592	(J2) E940644	(L) E970974	(P) E540104	(S) E946155	(S1) E946155
weiß/buche white/beech... U(O)536-9	(A) E981021	(B) E981022	(C) E954224	(F) E970974	(G) E970117	(J) E940563	(J1) E940592	(J2) E940644	(L) E970974	(P) E540104	(S) E946155	(S1) E946155
60cm U(O)636-9	(A) E961021	(B) E961022	(C) E954223	(F) E970973	(G) E970116	(J) E940562	(J1) E940591	(J2) E940645	(L) E970973	(P) E540103	(S) E946155	(S1) E946155
weiß/buche white/beech... U(O)636-9	(A) E981021	(B) E981022	(C) E954223	(F) E970973	(G) E970116	(J) E940562	(J1) E940591	(J2) E940645	(L) E970973	(P) E540103	(S) E946155	(S1) E946155

1 → 2 → 3 ...



D Holzunterlage verwenden!  
Front andrücken, scharfen Bohrer verwenden und mit wenig Druck durchbohren!

GB Use a wooden base!  
Press front down, use sharp drill bit and, by applying slight pressure, drill a hole

F Utiliser un support en bois !  
Appuyer sur la façade, utiliser un foret bien affûté et percer en appliquant une faible pression !

NL Houten onderlegger gebruiken!  
Druk het front aan, gebruik een scherpe boor en oefen bij het boren weinig druk uit!

E ¡Utilizar una base de madera!  
¡Presionar el frente, utilizar una broca afilada y taladrar con poca presión!

I Utilizzare una base di legno!  
Appoggiare la facciata, utilizzare una punta di trapano affilata e trapanare esercitando solo una leggera pressione!

RUS Использовать деревянную подложку!  
Прижать фасад, использовать острое сверло и просверлить с незначительным давлением!

PL Używać podkładkę z drewna!  
Docisnąć front, użyć ostrego wiertła i przewiercić, używając małej siły nacisku!

H Alkalmazzon fa alátét!  
Nyomja le az előlapot, használjon éles fúrót, és kis nyomással fúrja át!

CZ Použijte dřevěný podklad!  
Přitlačte čelo, použijte ostrý vrták a provrtejte pomocí malého tlaku!

SLO Uporabite leseno podlago!  
Pritisnite ličnico ter z ostrim svedrom in z majhnim pritiskom izvrtajte luknjo!

FIN Käytä puualustaa!  
Paina etulevy paikoilleen, käytä terävää poranterää ja poraa reikä vain kevyesti painamalla!

S Använd ett träunderlag!  
Tryck fronten mot underlaget, använd vass borrh och borra igenom med ett lätt tryck!

SK Použite drevený podklad!!  
Pritlačte front, použite ostrý vrták a prevrtajte miernym tlakom!

RO suport de lemn! Împingeți frontul, utilizați un burghiu ascuțit și perforați exercitând doar o presiune redusă!

TR Ahşap taban kullanın!  
Önden bastırın, keskin matkap ucu kullanın ve az basınç uygulayarak delin!

