

de

Die Duschablage ist zur Anbringung auf Fliesen vorgesehen. Beachten Sie im Besonderen, dass die Duschablage nur für geringe Lasten bis max. 3 kg geeignet ist. Achten Sie besonders auf einen fettfreien, silikonfreien, sauberen und trockenen Untergrund. Die zu beklebende Fläche muss eben sein. Vermeiden Sie eine direkt Wasserbenetzung aus der Duscharmatur.

1. Verklebungsflächen mit Alkohol reinigen. Ablüften lassen.

2. Kräftig andrücken. Klebstoff nicht berühren. Nicht unter 10°C verkleben. Nicht geeignet für antihafbeschichtete Flächen.

Demontage: Klebestellen mit Heißluftfön erwärmen bis der Kleber weich wird. Ablage an der Verklebung mit einem Spachtel von der Wand lösen. Kleberreste mit Spachtel entfernen.

Testen Sie den Untergrund vorab auf Hitzebeständigkeit.

fr

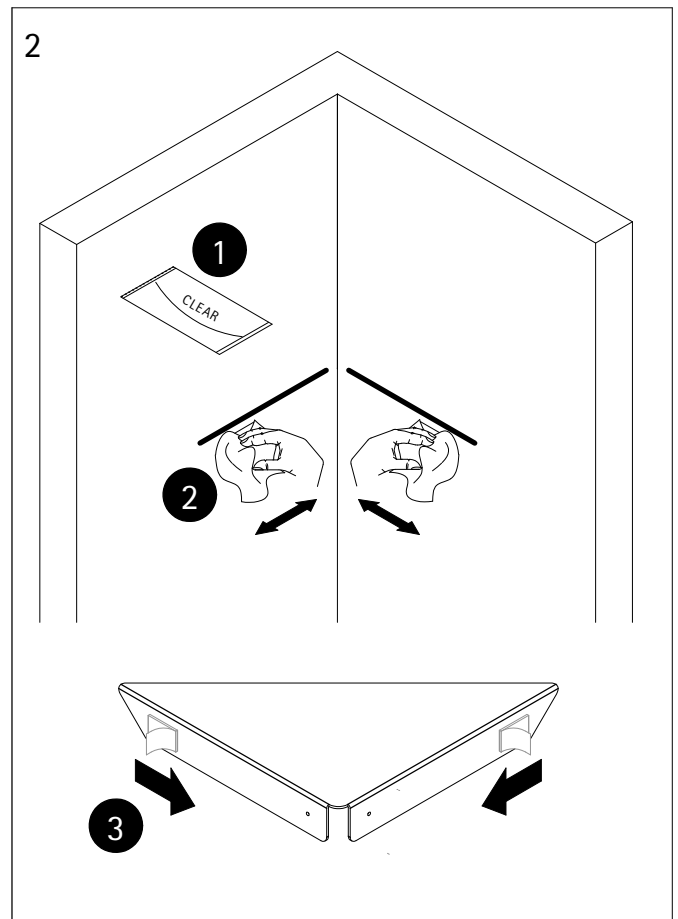
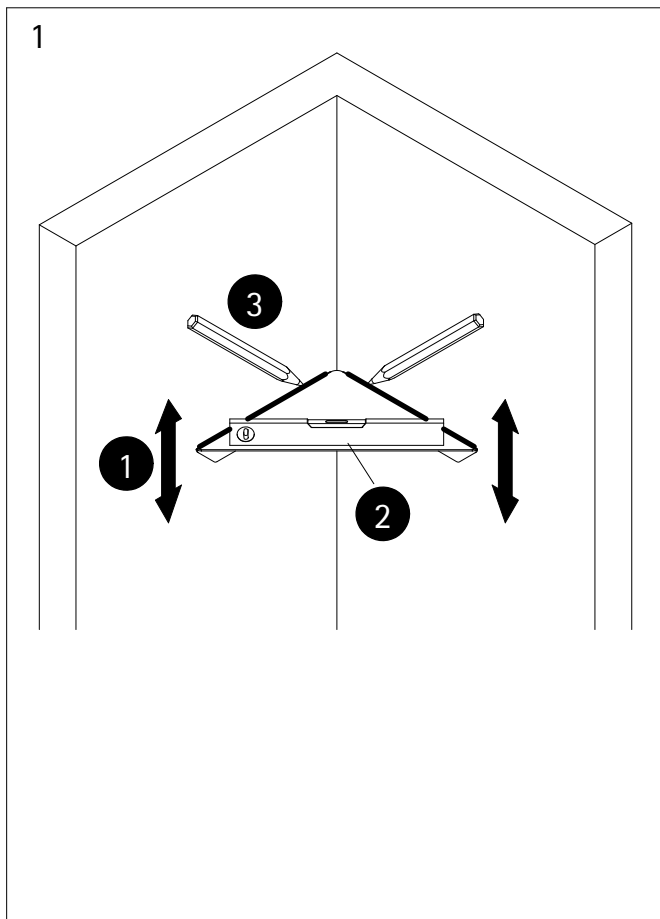
Le receveur de douche est destiné à être monté sur des carreaux. Veuillez noter en particulier que le receveur de douche ne convient qu'aux faibles charges jusqu'à 3 kg maximum. Veuillez particulièrement à ce que la surface soit exempte de graisse, de silicone, propre et sèche. La surface à recouvrir doit être plane. Évitez de mouiller directement avec l'eau de la robinetterie de la douche. 1. Nettoyez les surfaces à coller avec de l'alcool et laissez-les s'évaporer. 2. Appliquez l'adhésif et appuyez fermement. Ne pas toucher la colle. Ne pas utiliser en-dessous de 10°C. Ne pas utiliser sur du papier peint vinyl et sur les surfaces anti-adhésives.

Démontage : chauffez les points de collage avec un décapeur thermique jusqu'à ce que la colle devienne molle. Détachez la tablette du mur au niveau du collage à l'aide d'une spatule. Enlevez les restes de colle avec une spatule. Testez au préalable la résistance du fond à la chaleur.

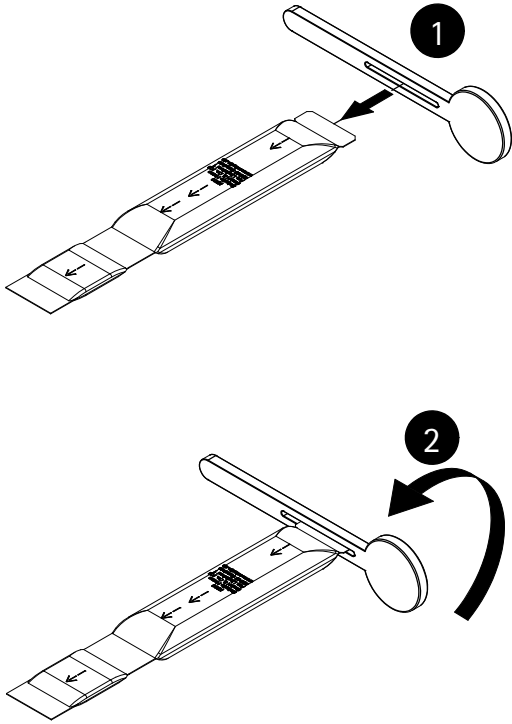
nl

De douchebak is bedoeld voor montage op tegels. Let er in het bijzonder op dat de douchebak alleen geschikt is voor geringe belasting tot max. 3 kg. Let vooral op een vetvrij, siliconenvrij, schoon en droog oppervlak. Het te bedekken oppervlak moet effen zijn. Vermijd directe bevochtiging met water uit de douchearmatuur. 1. Reinig de te lijmen oppervlakken met alcohol en laat ze uitdampen. 2. Druk stevig aan. Niet gebruiken onder 10°C. Niet geschikt voor vinylbehang en oppervlakken met anti-kleeflaag.

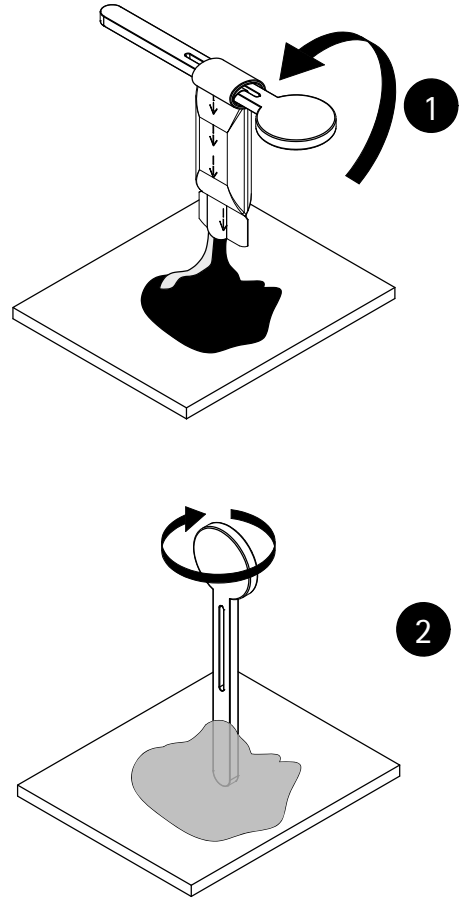
Demontage: Verwarm de gelijmde delen met een heteluchtspistool tot de lijm zacht wordt. Gebruik een spatel om de plank los te maken van de muur op het hechtpunt. Verwijder lijmresten met een spatel. Test de ondergrond vooraf op hittebestendigheid.



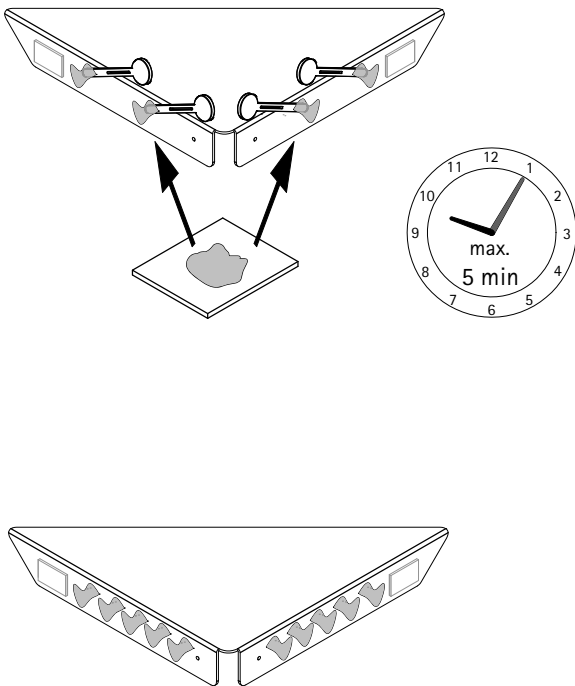
3



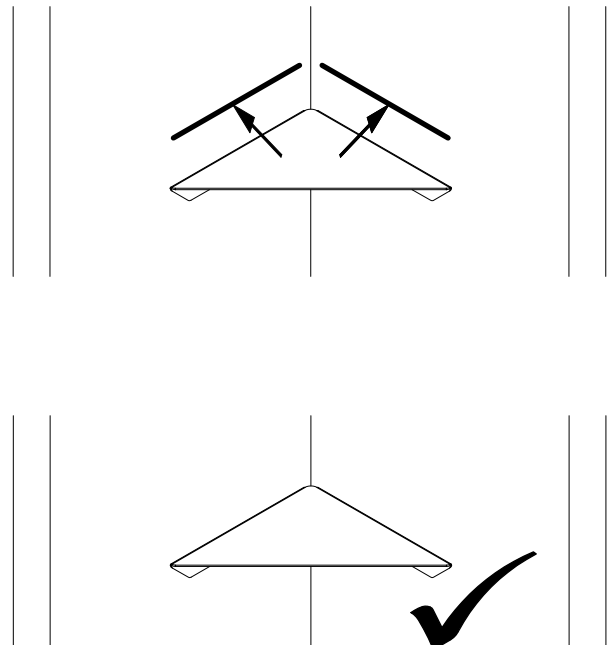
4



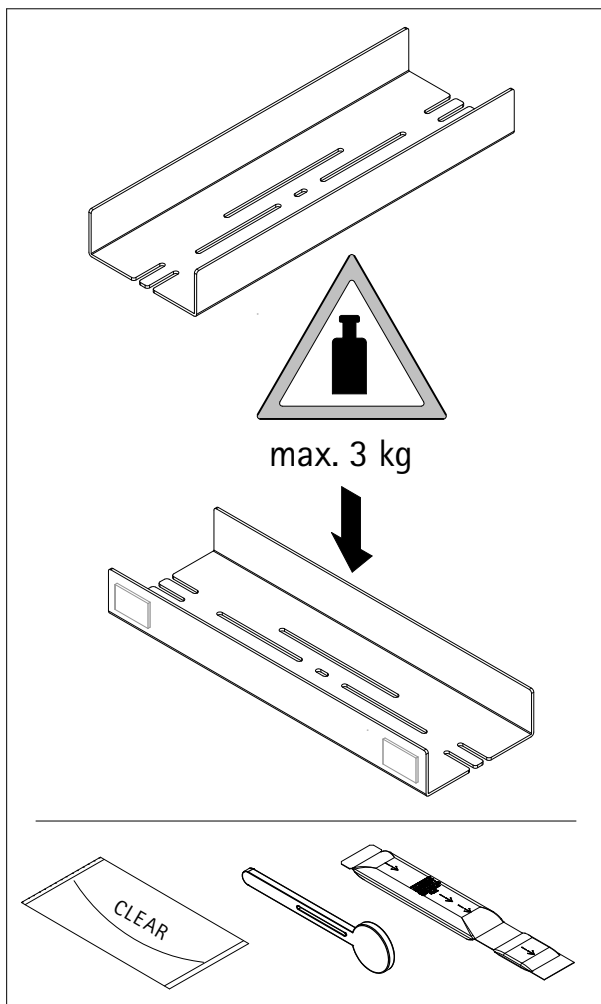
5



6



12 Stunden nicht Duschen und belasten.
 12 heures sans douche ni effort.
 12 hours not showering and straining
 12 uur niet douchen en persen



de

Die Duschablage ist zur Anbringung auf Fliesen vorgesehen. Beachten Sie im Besonderen, dass die Duschablage nur für geringe Lasten bis max. 3 kg geeignet ist. Achten Sie besonders auf einen fettfreien, silikonfreien, sauberen und trockenen Untergrund. Die zu beklebende Fläche muss eben sein. Vermeiden Sie eine direkt Wasserbenetzung aus der Duscharmatur.

1. Verklebungsflächen mit Alkohol reinigen. Ablüften lassen.
2. Kräftig andrücken. Klebstoff nicht berühren. Nicht unter 10°C verkleben. Nicht geeignet für antihafbeschichtete Flächen.

Demontage: Klebestellen mit Heißluftfön erwärmen bis der Kleber weich wird. Ablage an der Verklebung mit einem Spachtel von der Wand lösen. Kleberreste mit Spachtel entfernen.

Testen Sie den Untergrund vorab auf Hitzebeständigkeit.

fr

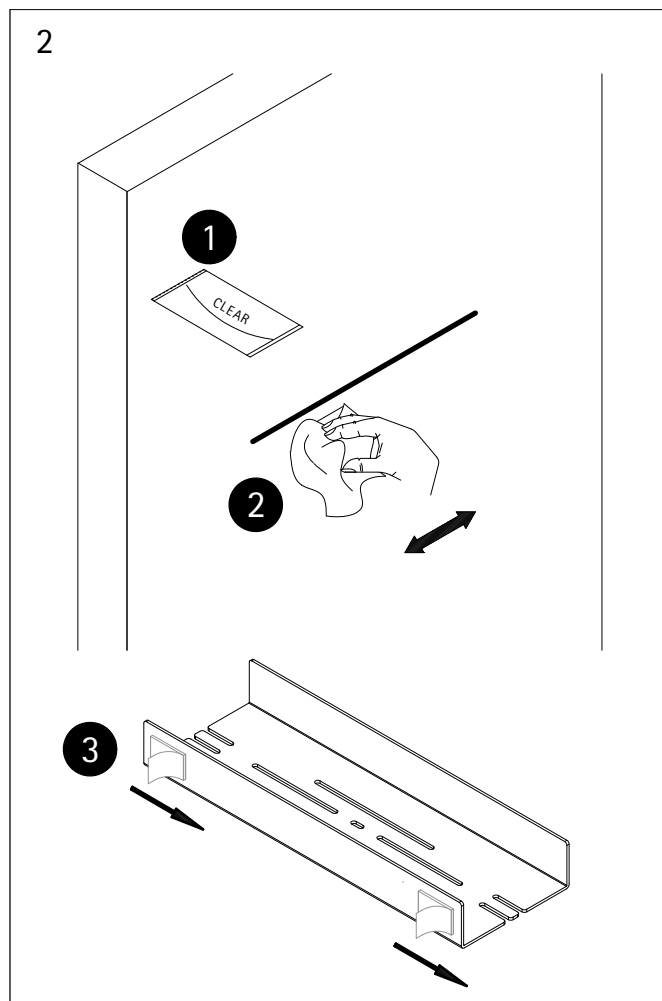
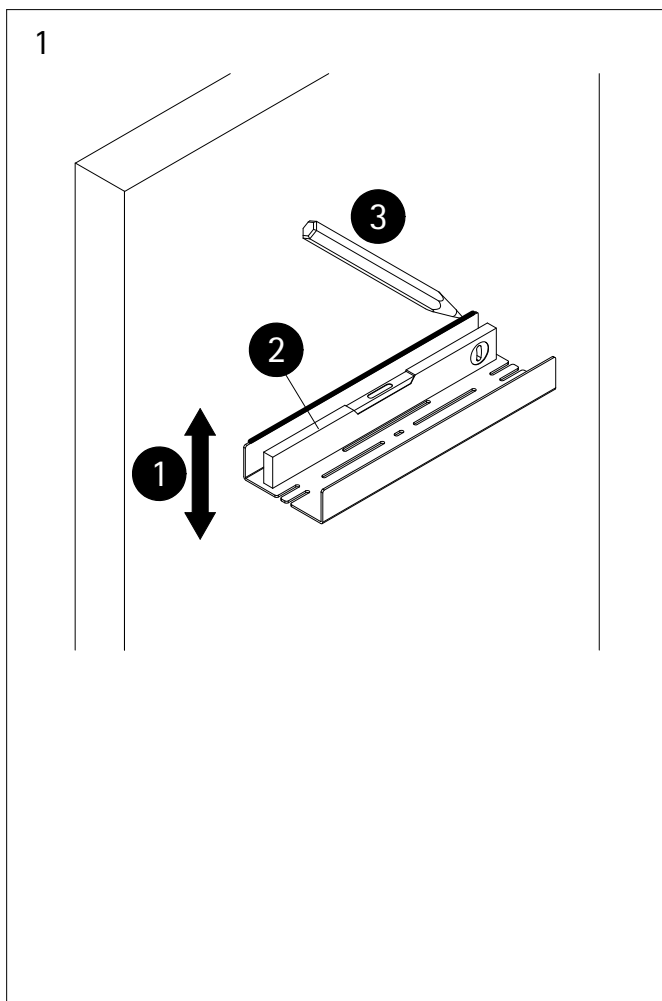
Le receveur de douche est destiné à être monté sur des carreaux. Veuillez noter en particulier que le receveur de douche ne convient qu'aux faibles charges jusqu'à 3 kg maximum. Veuillez particulièrement à ce que la surface soit exempte de graisse, de silicone, propre et sèche. La surface à recouvrir doit être plane. Évitez de mouiller directement avec l'eau de la robinetterie de la douche. 1. Nettoyez les surfaces à coller avec de l'alcool et laissez-les s'évaporer. 2. Appliquez l'adhésif et appuyez fermement. Ne pas toucher la colle. Ne pas utiliser en-dessous de 10°C. Ne pas utiliser sur du papier peint vinyl et sur les surfaces anti-adhésives.

Démontage : chauffez les points de collage avec un décapeur thermique jusqu'à ce que la colle devienne molle. Détachez la tablette du mur au niveau du collage à l'aide d'une spatule. Enlevez les restes de colle avec une spatule. Testez au préalable la résistance du fond à la chaleur.

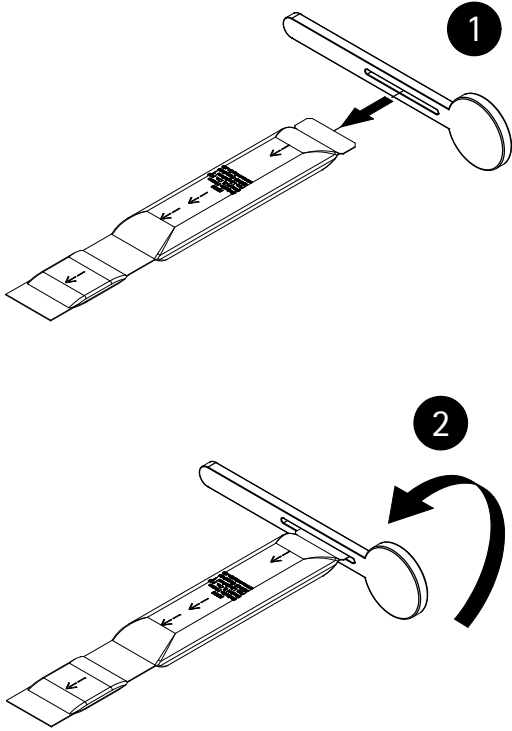
nl

De douchebak is bedoeld voor montage op tegels. Let er in het bijzonder op dat de douchebak alleen geschikt is voor geringe belasting tot max. 3 kg. Let vooral op een vetvrij, siliconenvrij, schoon en droog oppervlak. Het te bedekken oppervlak moet effen zijn. Vermijd directe bevochtiging met water uit de douchearmatuur. 1. Reinig de te lijmen oppervlakken met alcohol en laat ze uitdampen. 2. Druk stevig aan. Niet gebruiken onder 10°C. Niet geschikt voor vinylbehang en oppervlakken met anti-kleeflaag.

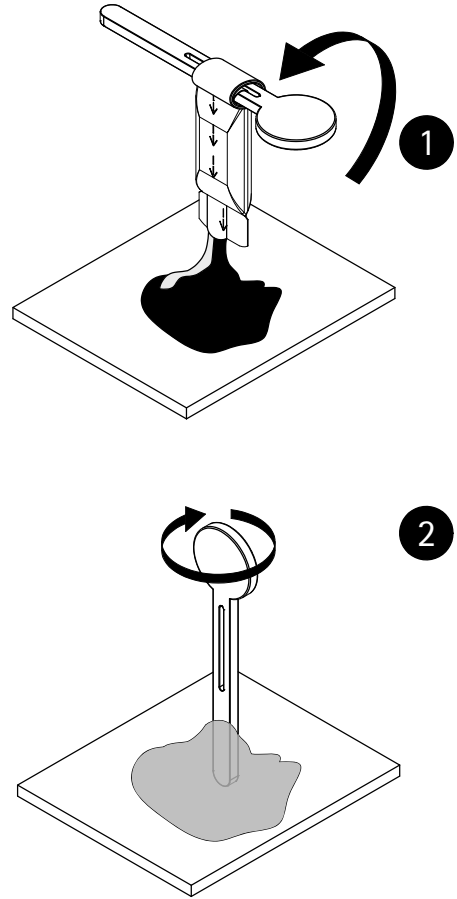
Demontage: Verwarm de gelijmde delen met een heteluchtpistool tot de lijm zacht wordt. Gebruik een spatel om de plank los te maken van de muur op het hechtpunt. Verwijder lijmresten met een spatel. Test de ondergrond vooraf op hittebestendigheid.



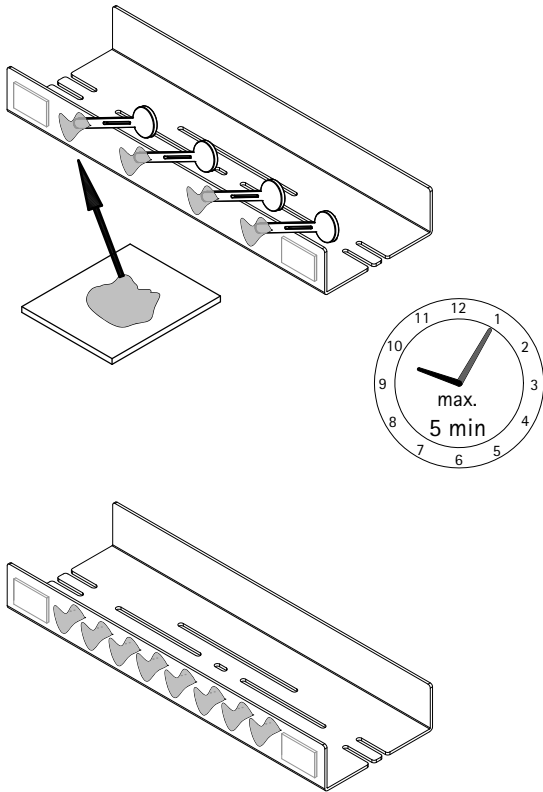
3



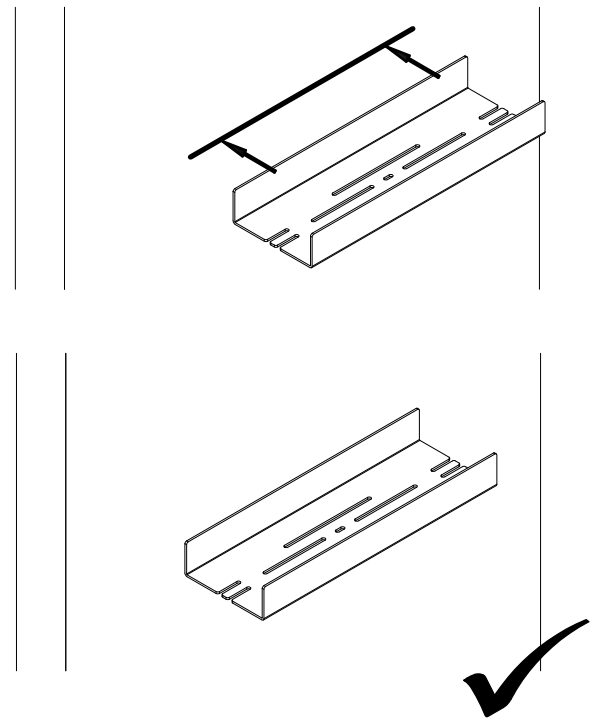
4



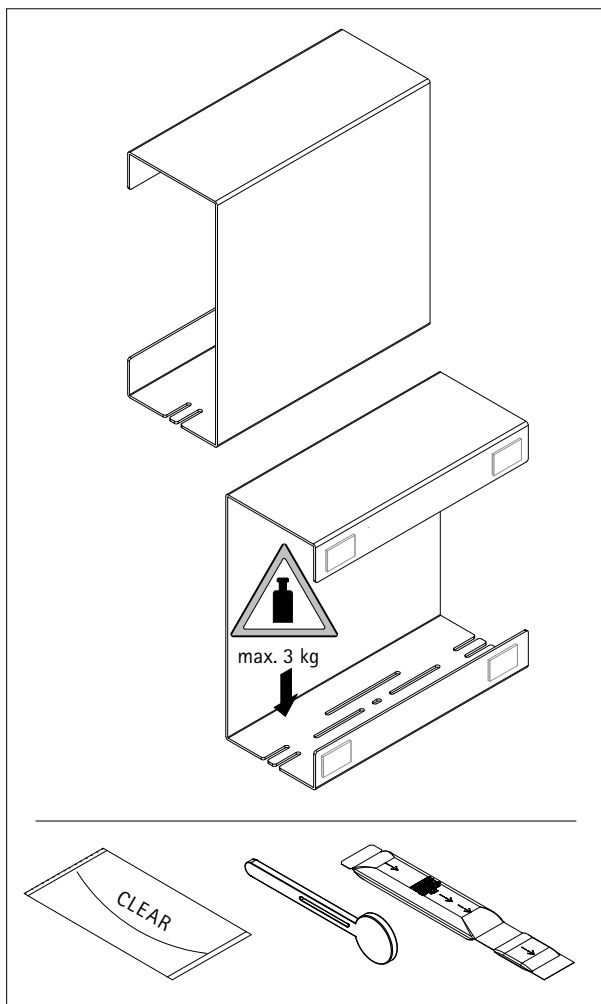
5



6



12 Stunden nicht Duschen und belasten.
 12 heures sans douche ni effort.
 12 hours not showering and straining
 12 uur niet douchen en persen



de

Die Duschablage ist zur Anbringung auf Fliesen vorgesehen. Beachten Sie im Besonderen, dass die Duschablage nur für geringe Lasten bis max. 3 kg geeignet ist. Achten Sie besonders auf einen fettfreien, silikonfreien, sauberen und trockenen Untergrund. Die zu beklebende Fläche muss eben sein. Vermeiden Sie eine direkt Wasserbenetzung aus der Duscharmatur.

1. Verklebungsflächen mit Alkohol reinigen. Ablüften lassen.

2. Kräftig andrücken. Klebstoff nicht berühren. Nicht unter 10°C verkleben. Nicht geeignet für antihafbeschichtete Flächen.

Demontage: Klebestellen mit Heißluftfön erwärmen bis der Kleber weich wird. Ablage an der Verklebung mit einem Spachtel von der Wand lösen. Kleberreste mit Spachtel entfernen.

Testen Sie den Untergrund vorab auf Hitzebeständigkeit.

fr

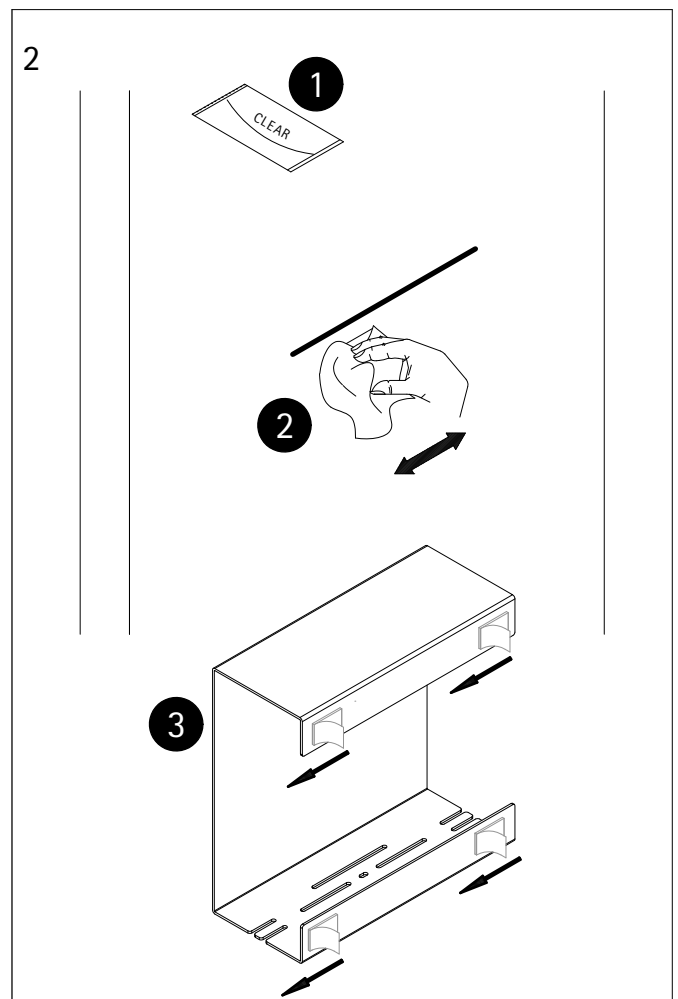
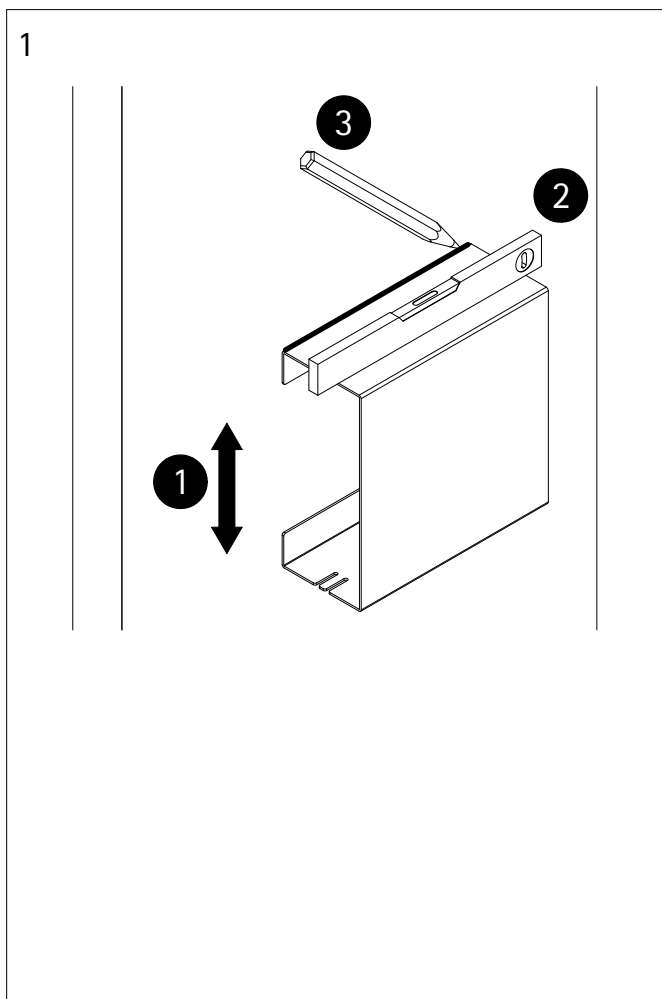
Le receveur de douche est destiné à être monté sur des carreaux. Veuillez noter en particulier que le receveur de douche ne convient qu'aux faibles charges jusqu'à 3 kg maximum. Veillez particulièrement à ce que la surface soit exempte de graisse, de silicone, propre et sèche. La surface à recouvrir doit être plane. Évitez de mouiller directement avec l'eau de la robinetterie de la douche. 1. Nettoyez les surfaces à coller avec de l'alcool et laissez-les s'évaporer. 2. Appliquez l'adhésif et appuyez fermement. Ne pas toucher la colle. Ne pas utiliser en-dessous de 10°C. Ne pas utiliser sur du papier peint vinyl et sur les surfaces anti-adhésives.

Démontage : chauffez les points de collage avec un décapeur thermique jusqu'à ce que la colle devienne molle. Détachez la tablette du mur au niveau du collage à l'aide d'une spatule. Enlevez les restes de colle avec une spatule. Testez au préalable la résistance du fond à la chaleur.

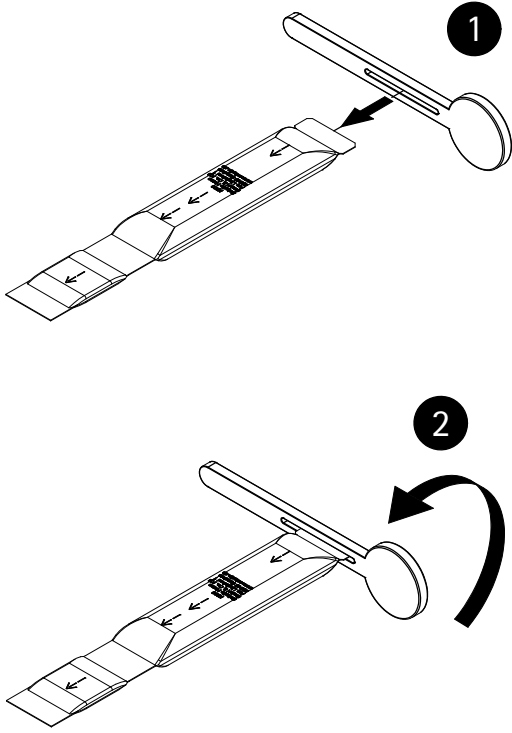
nl

De douchebak is bedoeld voor montage op tegels. Let er in het bijzonder op dat de douchebak alleen geschikt is voor geringe belasting tot max. 3 kg. Let vooral op een vetvrij, siliconenvrij, schoon en droog oppervlak. Het te bedekken oppervlak moet effen zijn. Vermijd directe bevochtiging met water uit de douchearmatuur. 1. Reinig de te lijmen oppervlakken met alcohol en laat ze uitdampen. 2. Druk stevig aan. Niet gebruiken onder 10°C. Niet geschikt voor vinylbehang en oppervlakken met anti-kleeflaag.

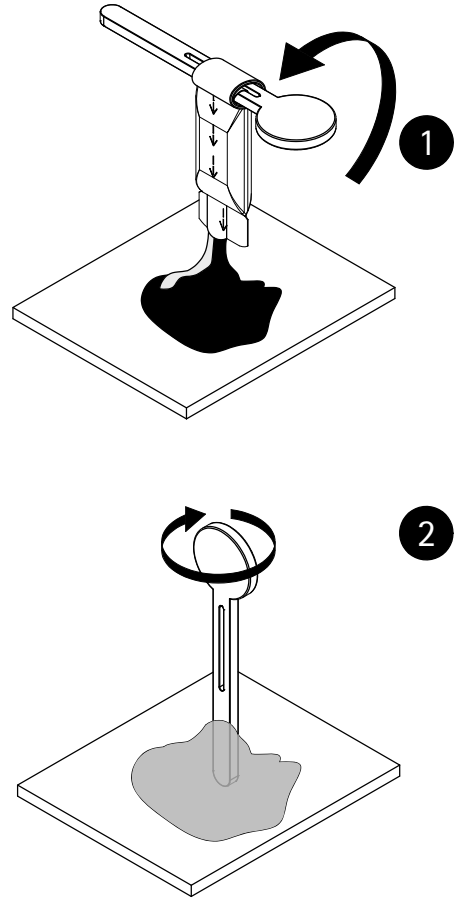
Demontage: Verwarm de gelijmde delen met een hetelucht pistool tot de lijm zacht wordt. Gebruik een spatel om de plank los te maken van de muur op het hecht punt. Verwijder lijmresten met een spatel. Test de ondergrond vooraf op hittebestendigheid.



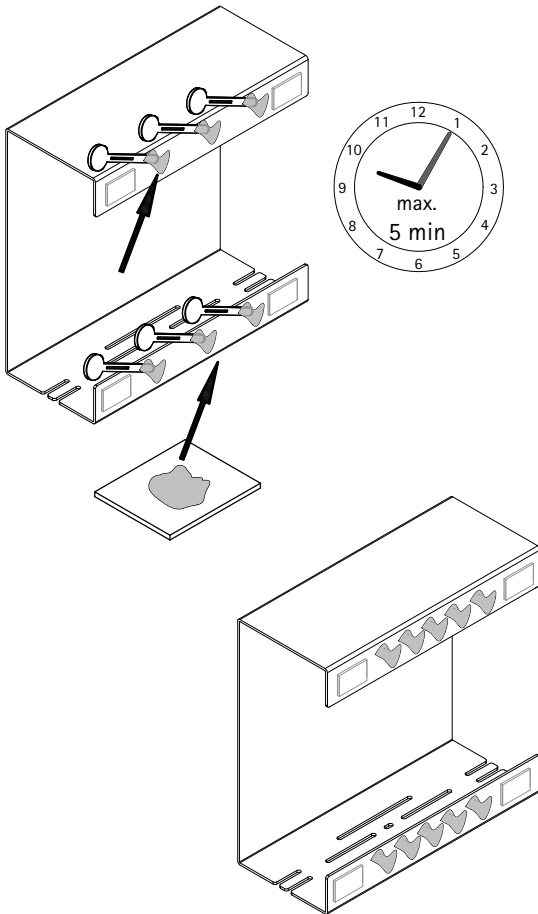
3



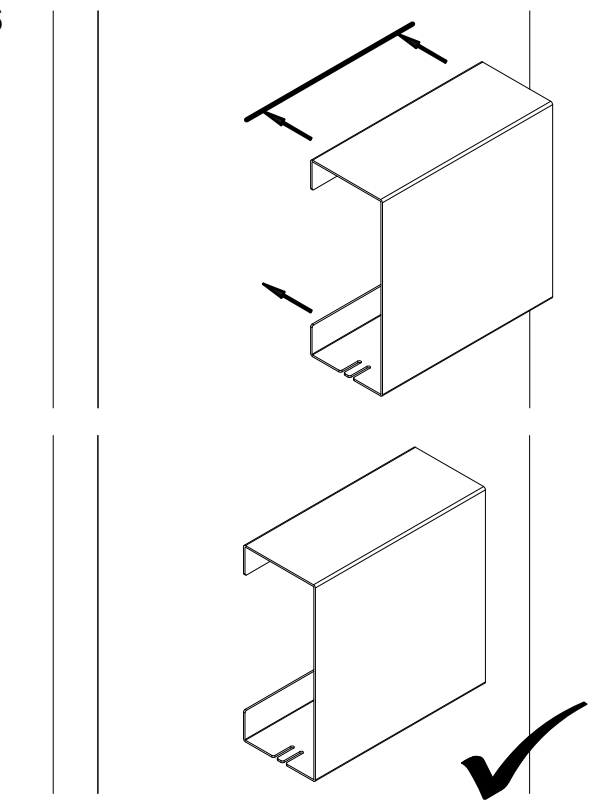
4



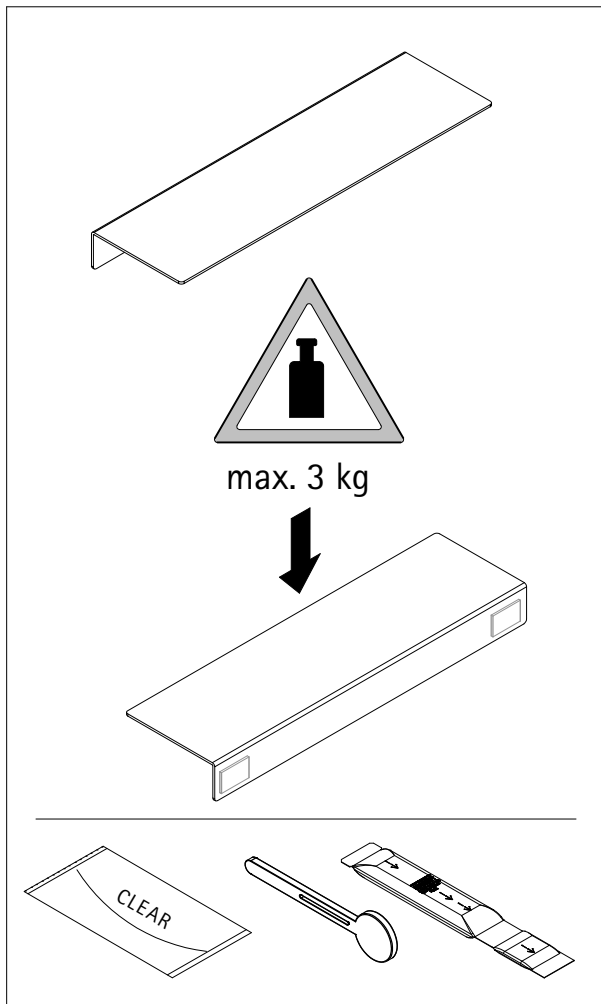
5



6



12 Stunden nicht Duschen und belasten.
 12 heures sans douche ni effort.
 12 hours not showering and straining
 12 uur niet douchen en persen



de

Die Duschablage ist zur Anbringung auf Fliesen vorgesehen. Beachten Sie im Besonderen, dass die Duschablage nur für geringe Lasten bis max. 3 kg geeignet ist. Achten Sie besonders auf einen fettfreien, silikonfreien, sauberen und trockenen Untergrund. Die zu beklebende Fläche muss eben sein. Vermeiden Sie eine direkt Wasserbenetzung aus der Duscharmatur.

1. Verklebungsflächen mit Alkohol reinigen. Ablüften lassen.

2. Kräftig andrücken. Klebstoff nicht berühren. Nicht unter 10°C verkleben. Nicht geeignet für antihafbeschichtete Flächen.

Demontage: Klebestellen mit Heißluftfön erwärmen bis der Kleber weich wird. Ablage an der Verklebung mit einem Spachtel von der Wand lösen. Kleberreste mit Spachtel entfernen.

Testen Sie den Untergrund vorab auf Hitzebeständigkeit.

fr

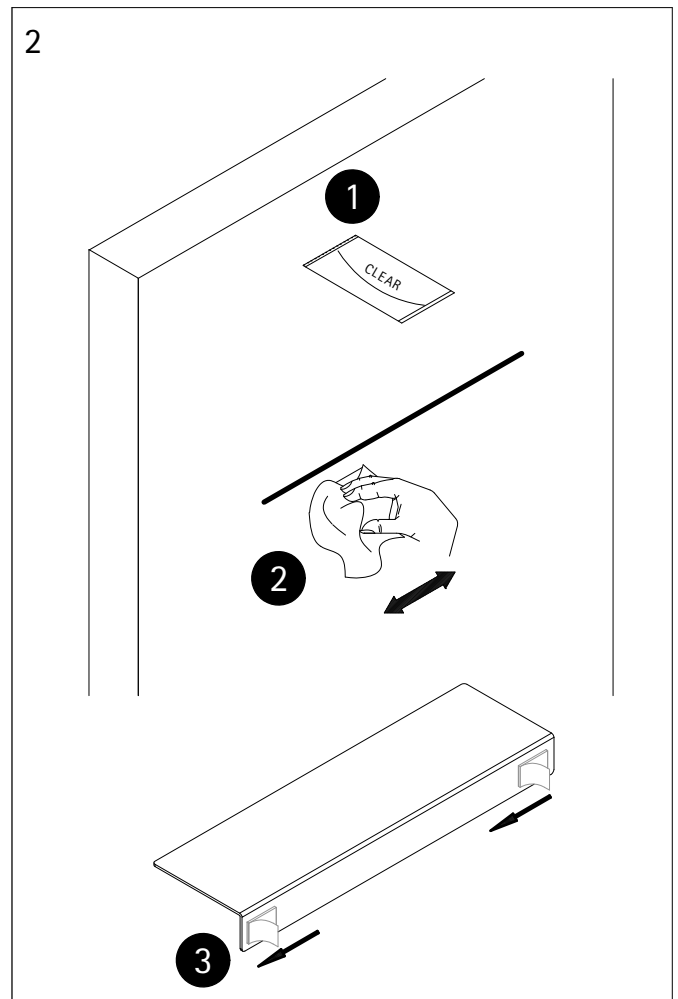
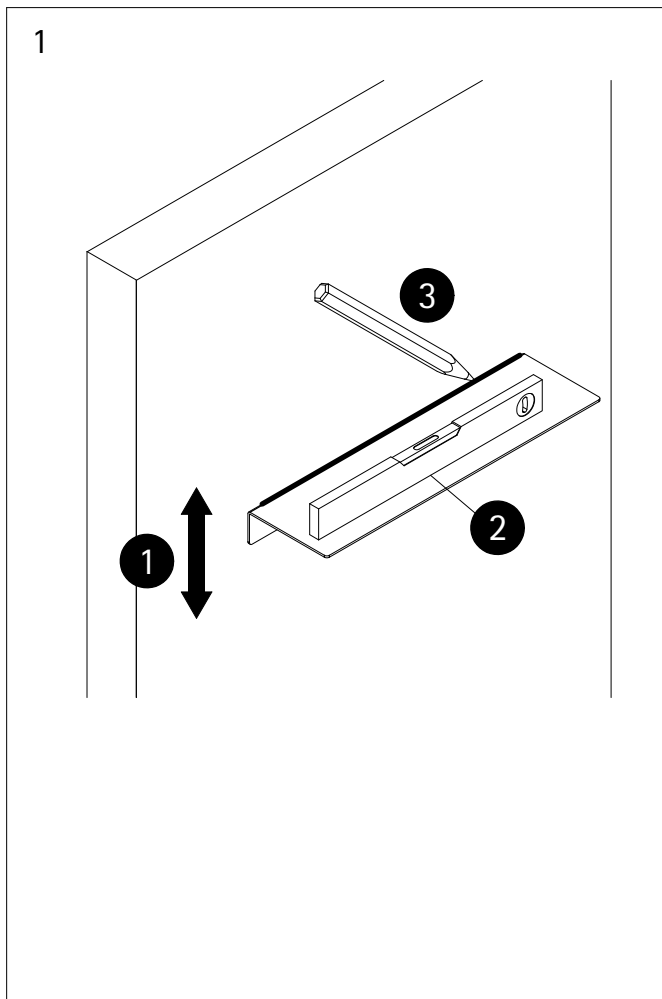
Le receveur de douche est destiné à être monté sur des carreaux. Veuillez noter en particulier que le receveur de douche ne convient qu'aux faibles charges jusqu'à 3 kg maximum. Veuillez particulièrement à ce que la surface soit exempte de graisse, de silicone, propre et sèche. La surface à recouvrir doit être plane. Évitez de mouiller directement avec l'eau de la robinetterie de la douche. 1. Nettoyez les surfaces à coller avec de l'alcool et laissez-les s'évaporer. 2. Appliquez l'adhésif et appuyez fermement. Ne pas toucher la colle. Ne pas utiliser en-dessous de 10°C. Ne pas utiliser sur du papier peint vinyl et sur les surfaces anti-adhésives.

Démontage : chauffez les points de collage avec un décapeur thermique jusqu'à ce que la colle devienne molle. Détachez la tablette du mur au niveau du collage à l'aide d'une spatule. Enlevez les restes de colle avec une spatule. Testez au préalable la résistance du fond à la chaleur.

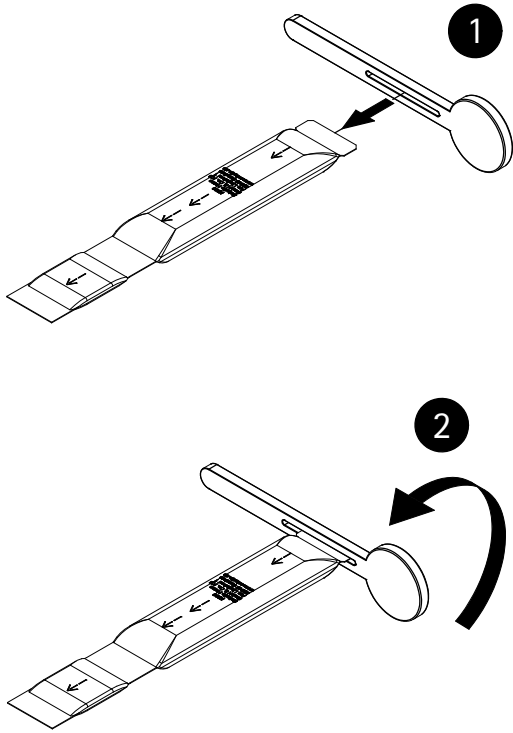
nl

De douchebak is bedoeld voor montage op tegels. Let er in het bijzonder op dat de douchebak alleen geschikt is voor geringe belasting tot max. 3 kg. Let vooral op een vetvrij, siliconenvrij, schoon en droog oppervlak. Het te bedekken oppervlak moet effen zijn. Vermijd directe bevochtiging met water uit de douchearmatuur. 1. Reinig de te lijmen oppervlakken met alcohol en laat ze uitdampen. 2. Druk stevig aan. Niet gebruiken onder 10°C. Niet geschikt voor vinylbehang en oppervlakken met anti-kleeflaag.

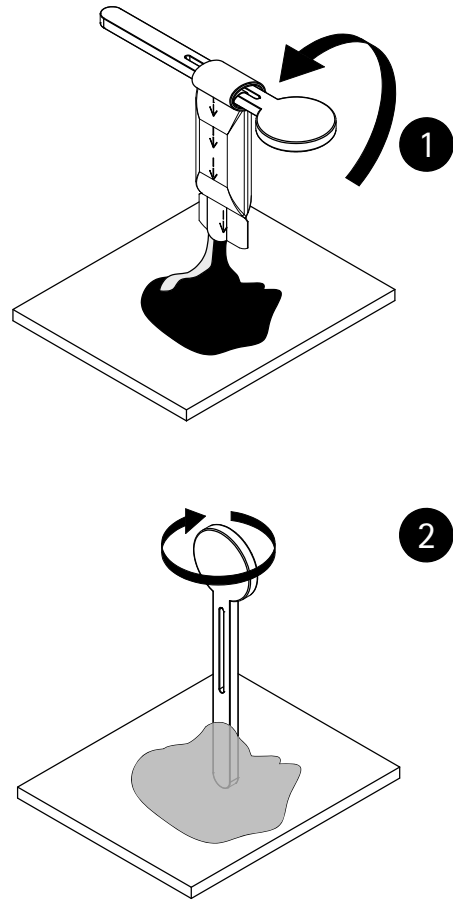
Demontage: Verwarm de gelijmde delen met een hetelucht pistool tot de lijm zacht wordt. Gebruik een spatel om de plank los te maken van de muur op het hecht punt. Verwijder lijmresten met een spatel. Test de ondergrond vooraf op hittebestendigheid.



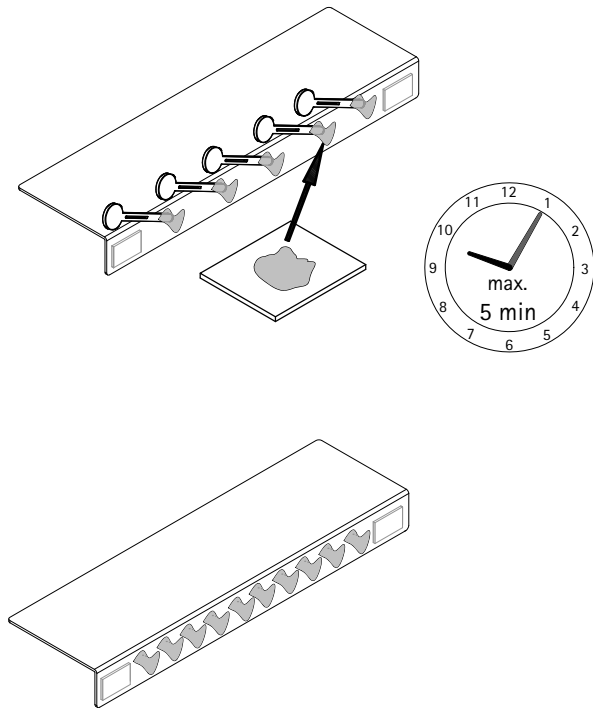
3



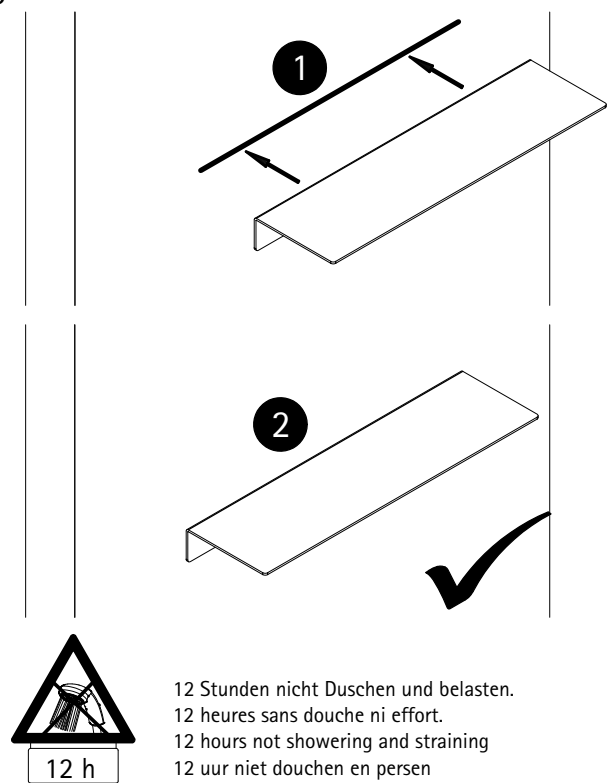
4



5



6



12 Stunden nicht Duschen und belasten.
 12 heures sans douche ni effort.
 12 hours not showering and straining
 12 uur niet douchen en persen



Schulte Home GmbH & Co. KG
 Am Lindhövel 1
 59846 Sundern

Deutschland / Germany / Allemagne / Duitsland



Telefon: 02935 / 9653-250



E-Mail: info@schulte.de