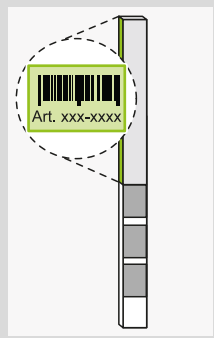
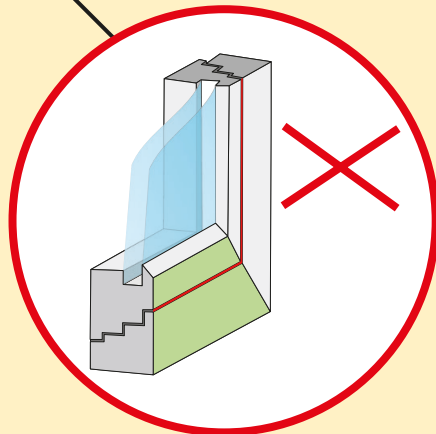
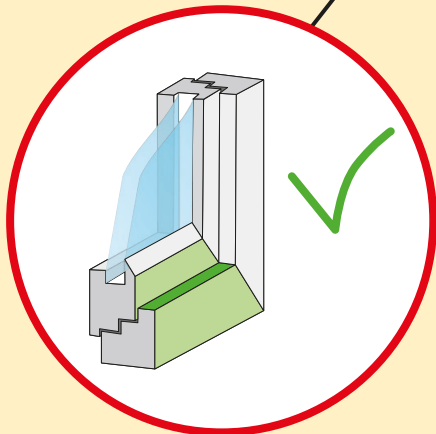
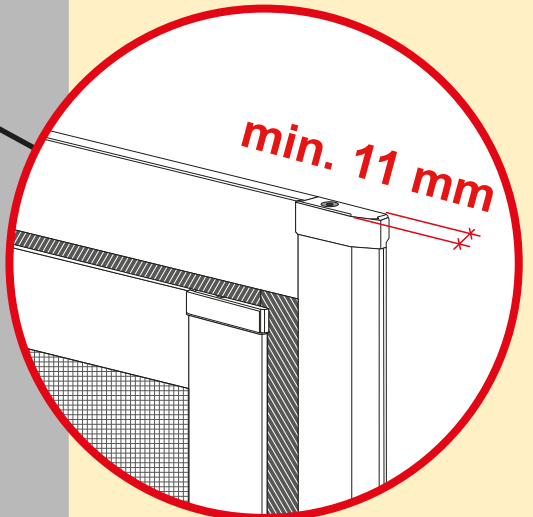
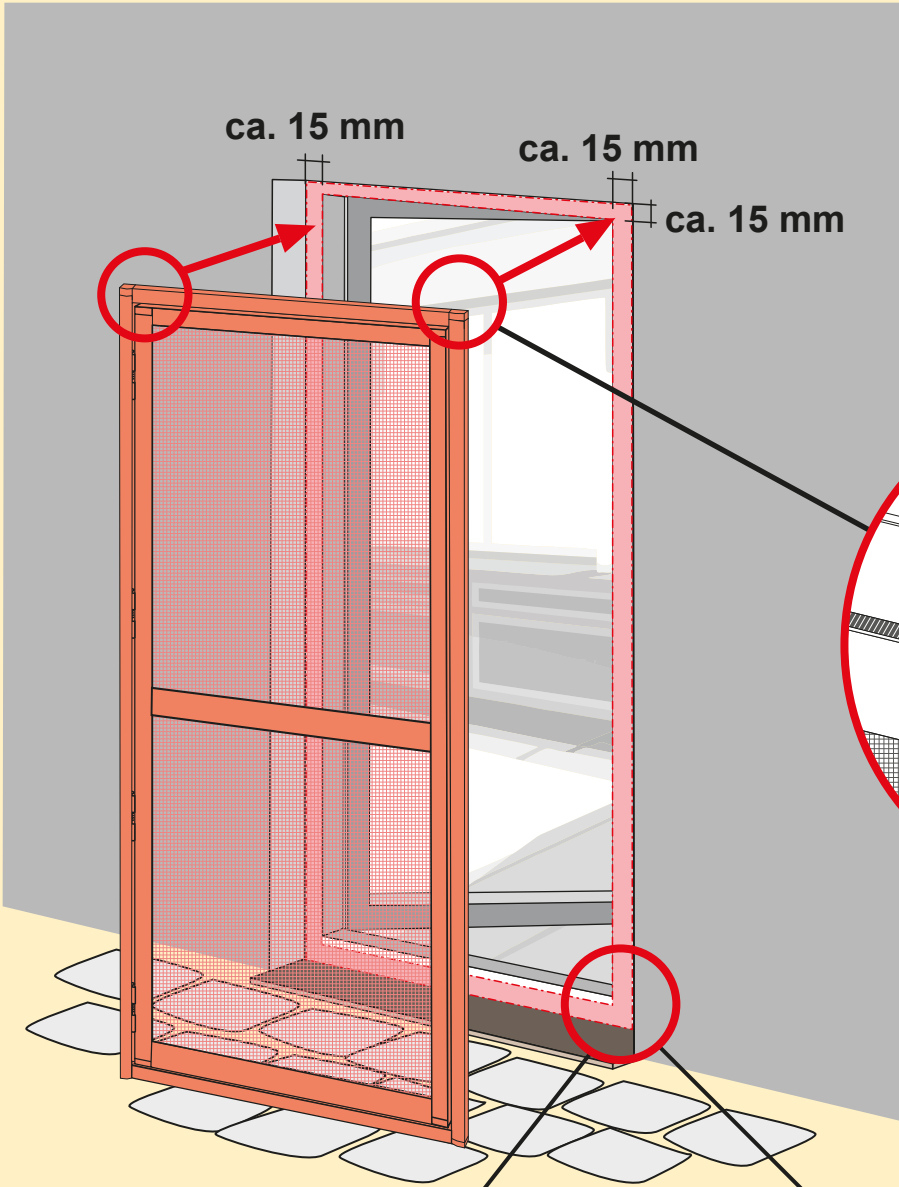


2x

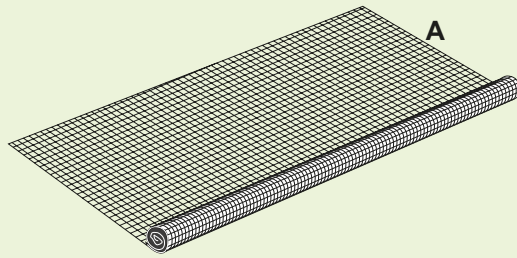
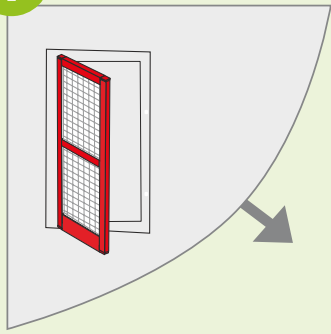


min. 3.5h

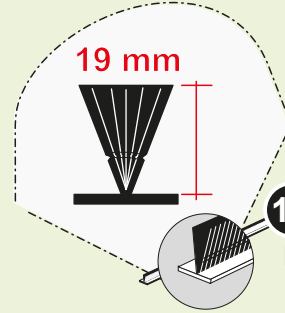




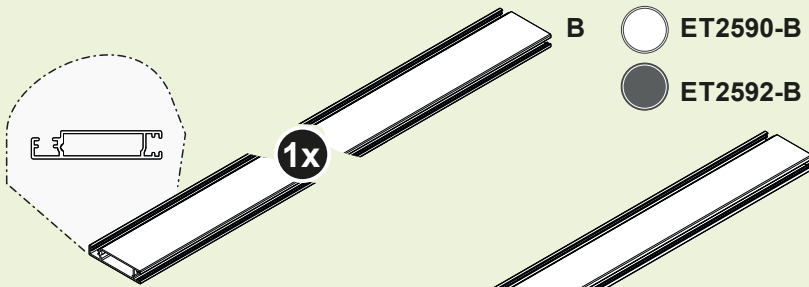
i



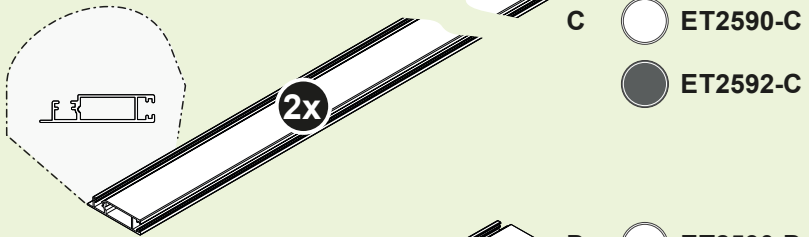
ET2590-A



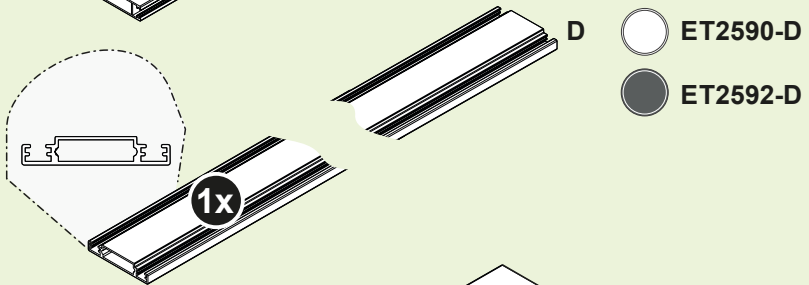
ET2590-H



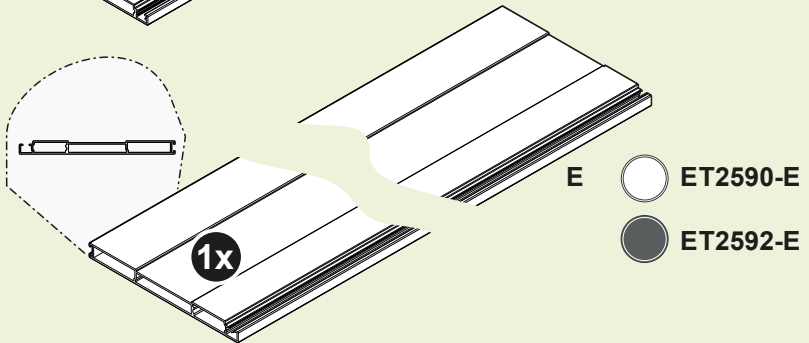
B
 ○ ET2590-B
 ● ET2592-B



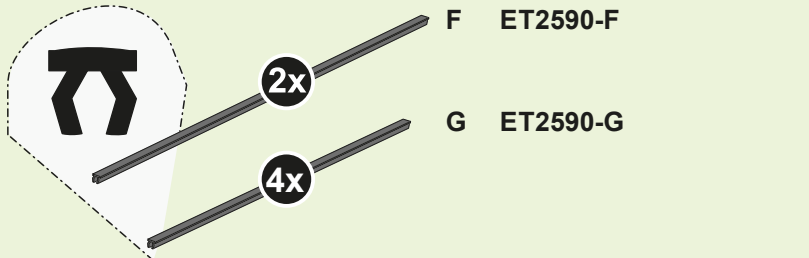
C
 ○ ET2590-C
 ● ET2592-C



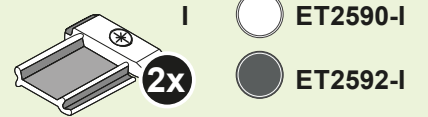
D
 ○ ET2590-D
 ● ET2592-D



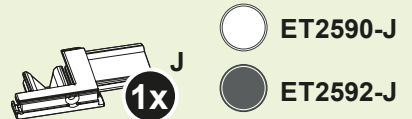
E
 ○ ET2590-E
 ● ET2592-E



F ET2590-F
 G ET2590-G



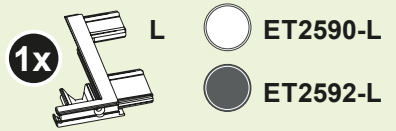
I
 ○ ET2590-I
 ● ET2592-I



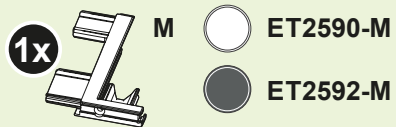
J
 ○ ET2590-J
 ● ET2592-J



K
 ○ ET2590-K
 ● ET2592-K



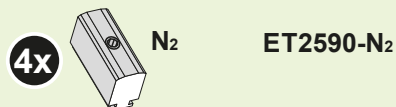
L
 ○ ET2590-L
 ● ET2592-L



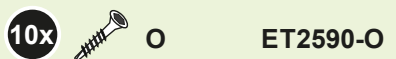
M
 ○ ET2590-M
 ● ET2592-M



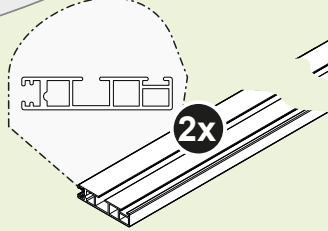
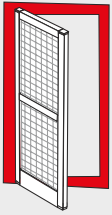
N₁ ET2590-N₁



N₂ ET2590-N₂



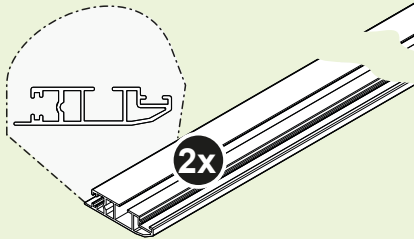
O ET2590-O



A2

○ ET2590-A2

● ET2592-A2



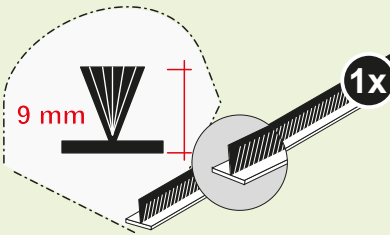
B2

○ ET2590-B2

● ET2592-B2

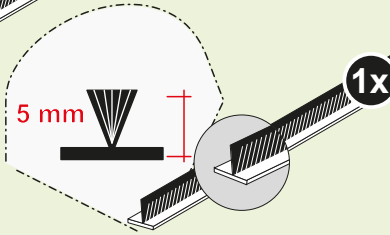
C2 ET2590-C2

L2 ET2590-L2



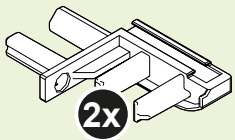
9 mm

1x



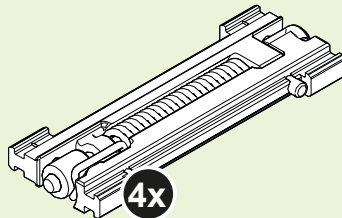
5 mm

1x



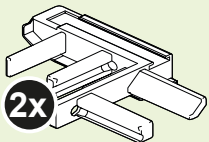
D2 ○ ET2590-D2

● ET2592-D2



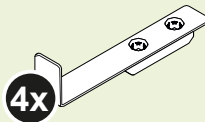
F2 ○ ET2590-F2

● ET2592-F2

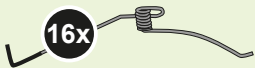


E2 ○ ET2590-E2

● ET2592-E2



J2 ET2590-J2



G2 ET2590-G2



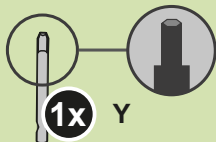
K2 ET2590-K2



H2 ET2590-H2

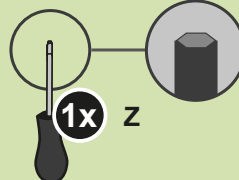


O ET2590-O



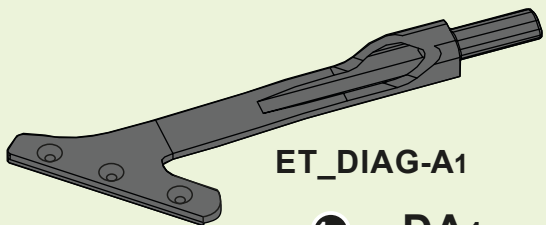
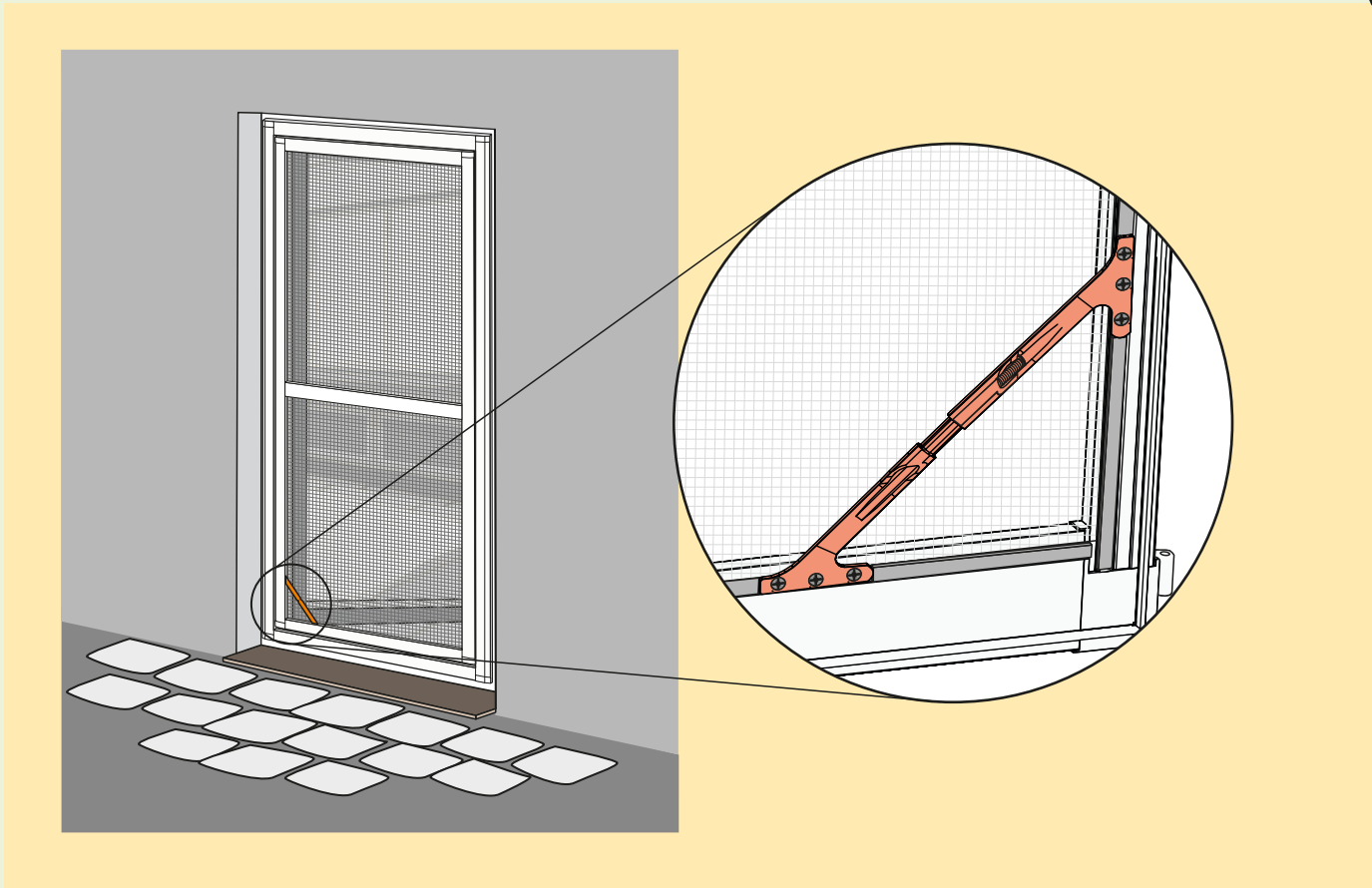
ET2590-Y

Y



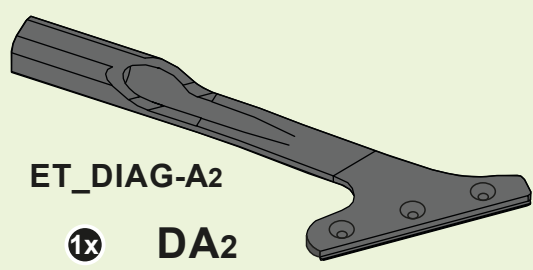
ET2590-Z

Z



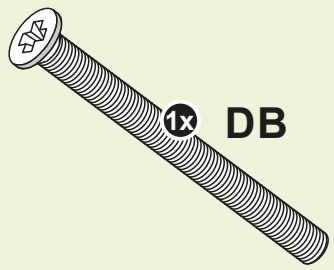
ET_DIAG-A1

1x DA1

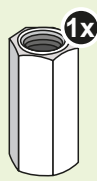


ET_DIAG-A2

1x DA2



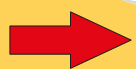
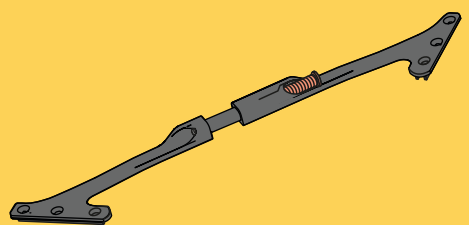
1x DB ET_DIAG-B



1x DC ET_DIAG-C

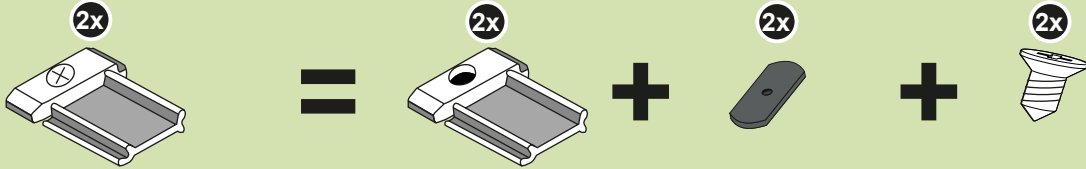


6x DD ET_DIAG-D

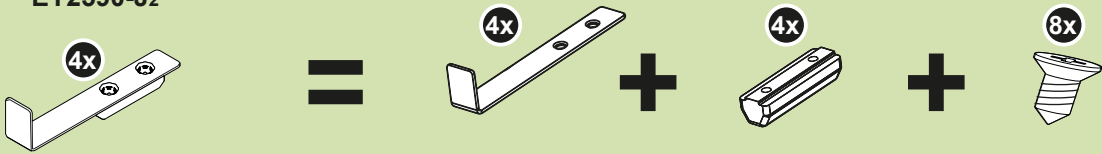




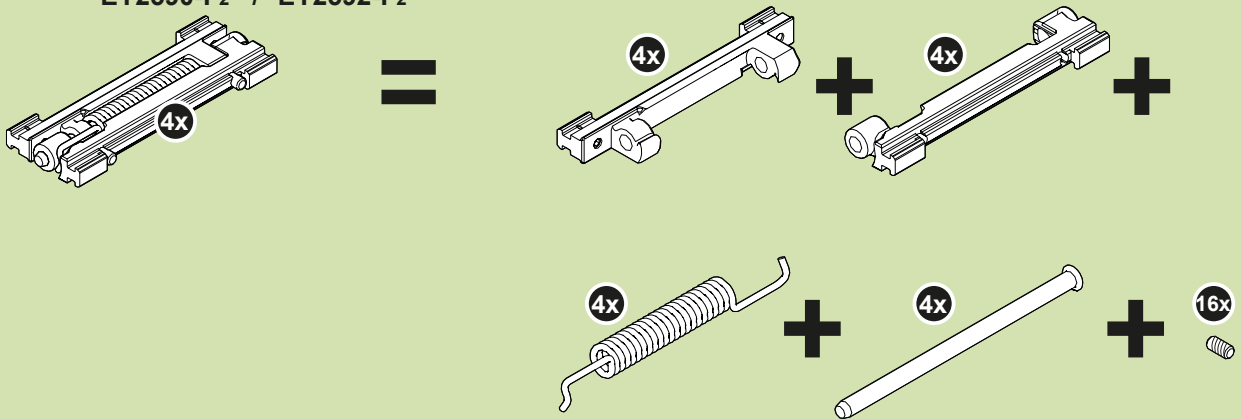
ET2590-I / ET2592-I



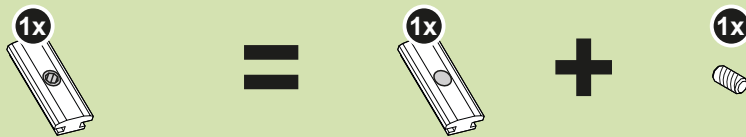
ET2590-J2



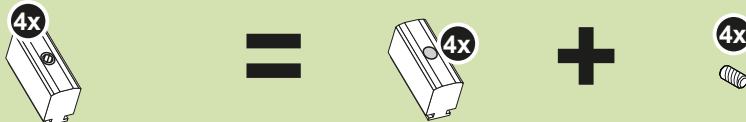
ET2590-F2 / ET2592-F2

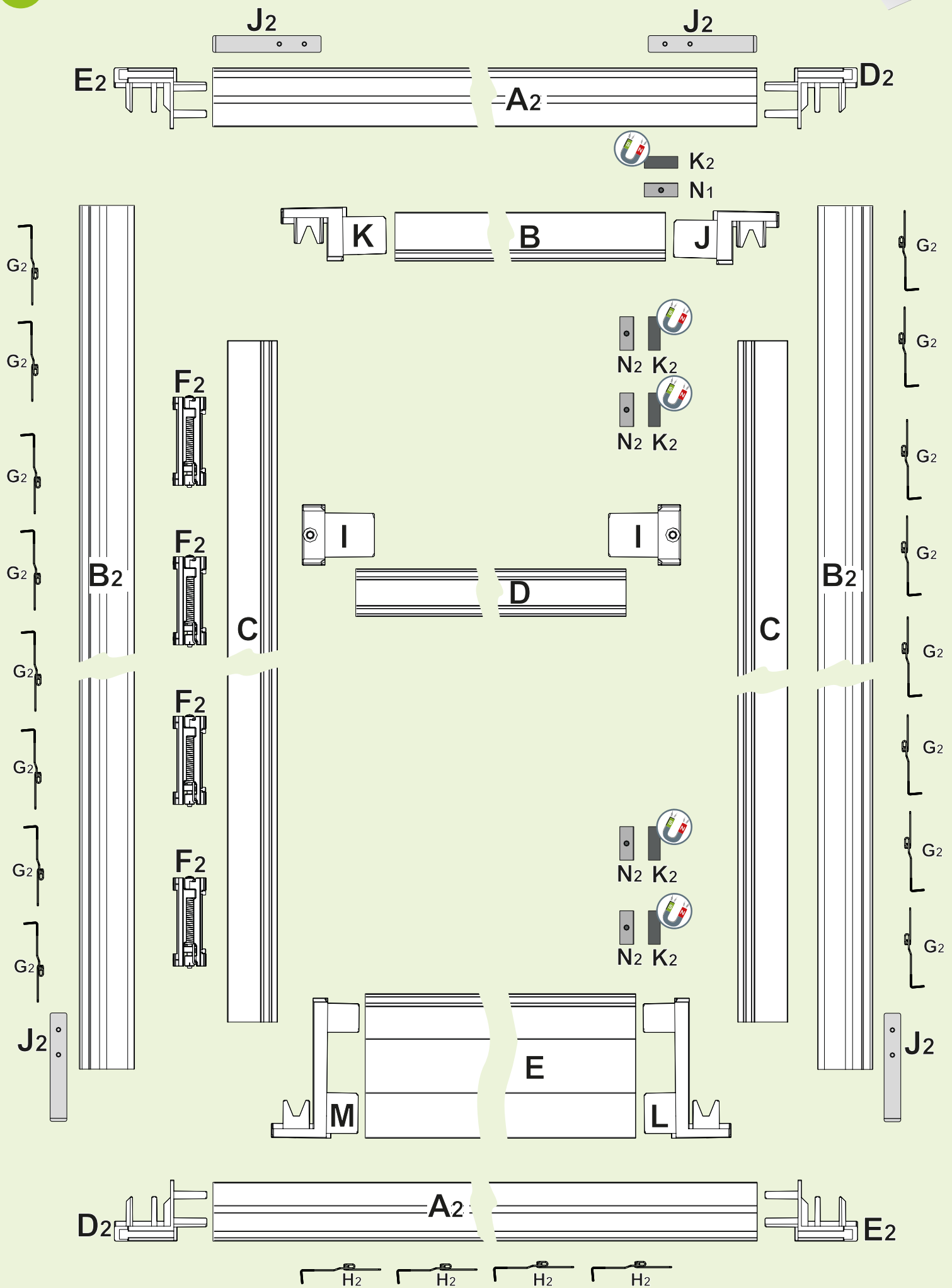


ET2590-N1

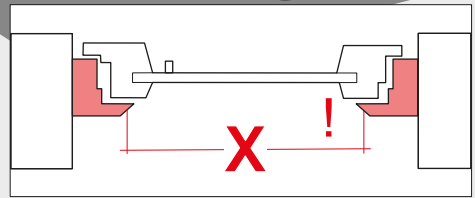
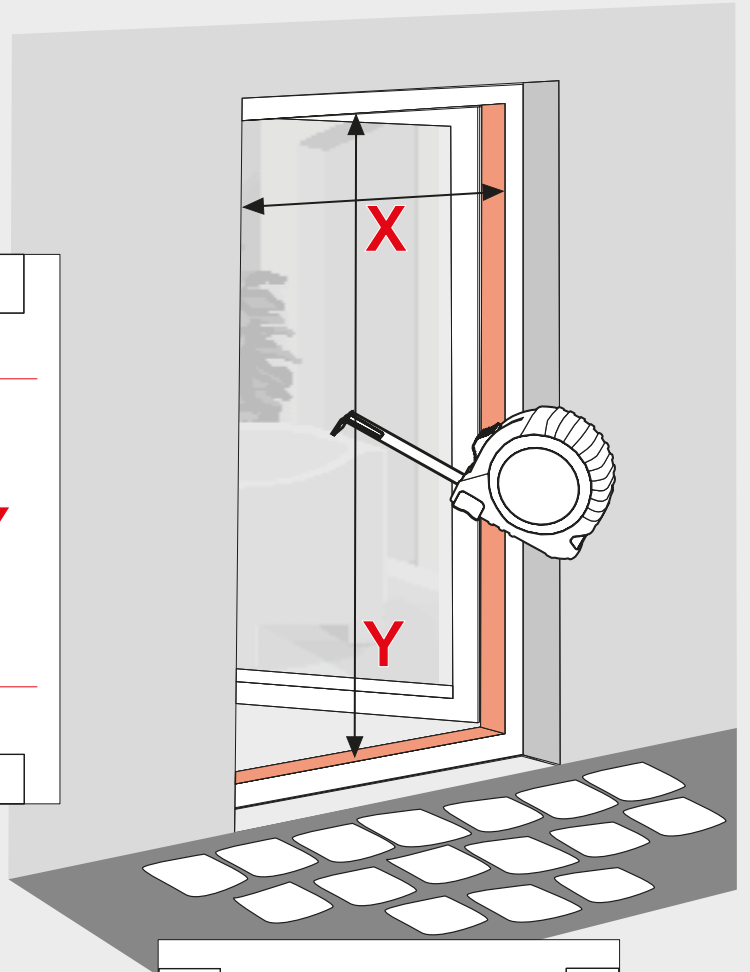
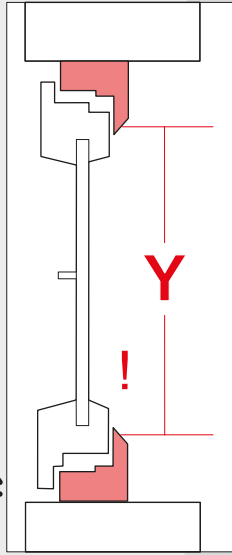
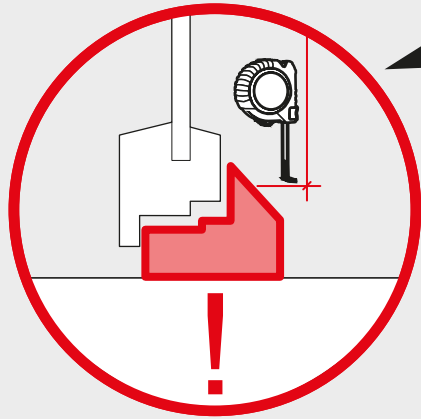
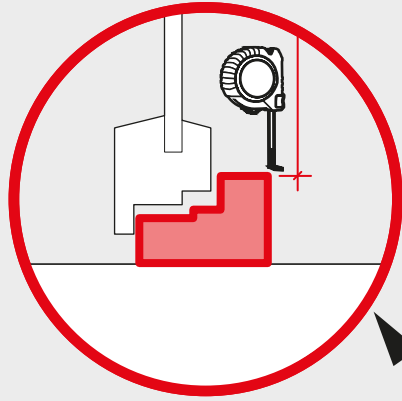
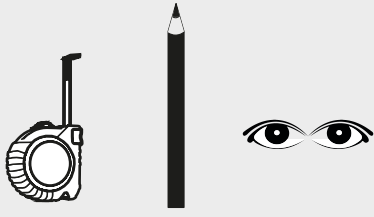


ET2590-N2

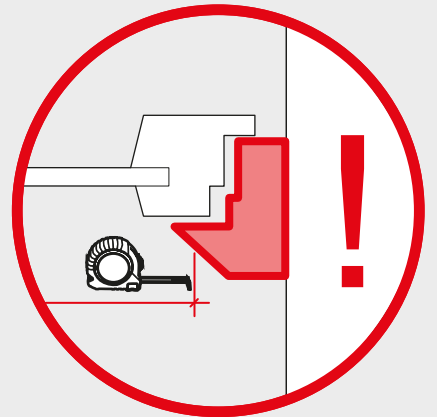
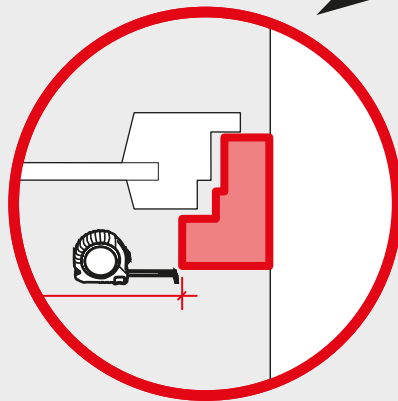




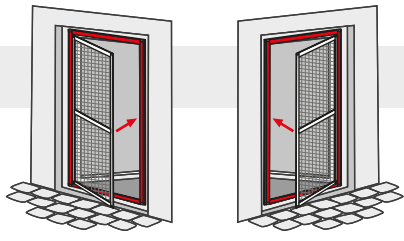
1



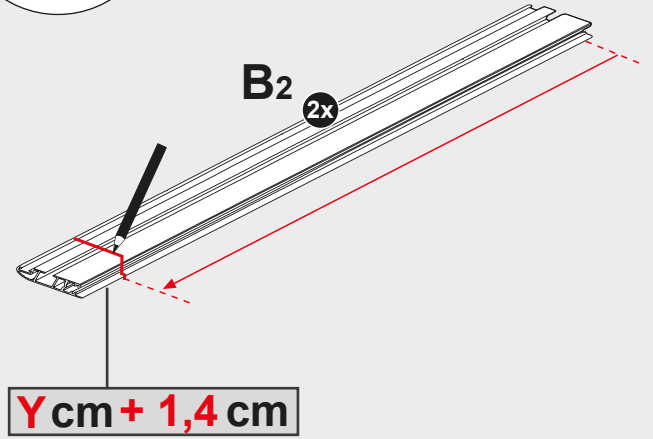
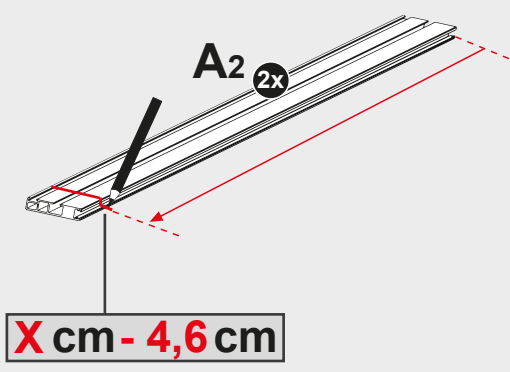
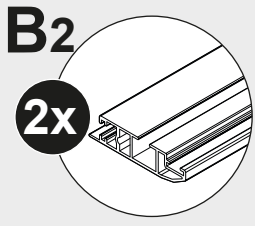
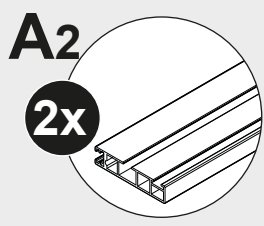
Y = _____ cm



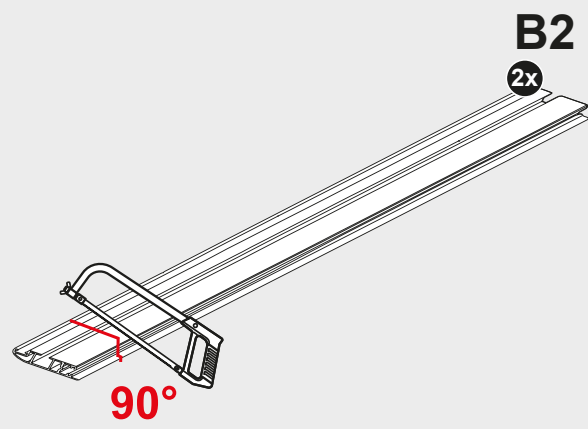
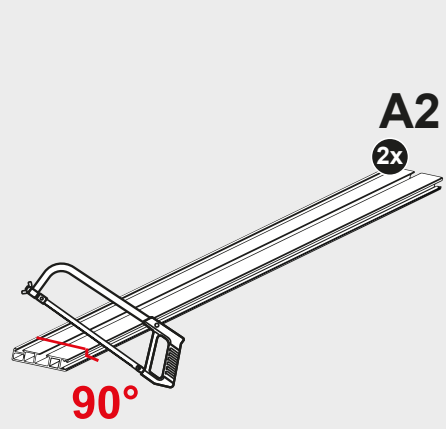
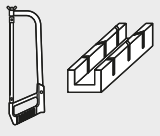
X = _____ cm



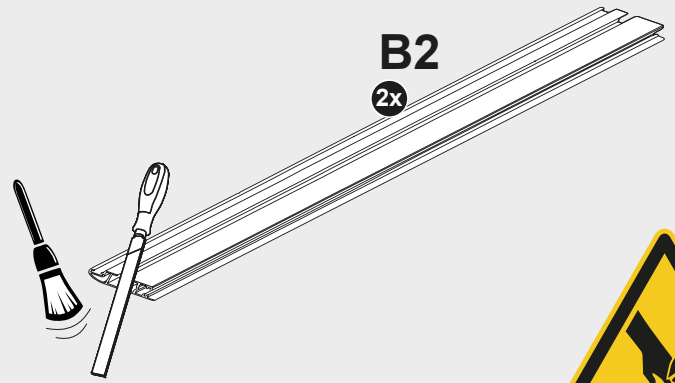
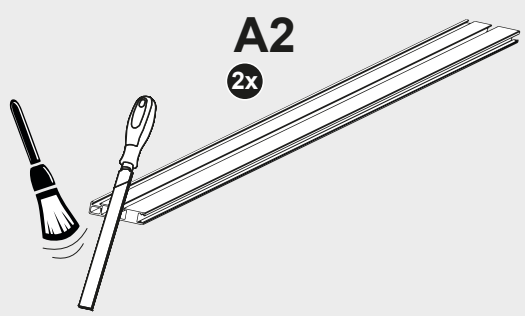
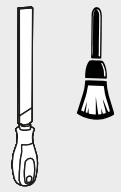
2



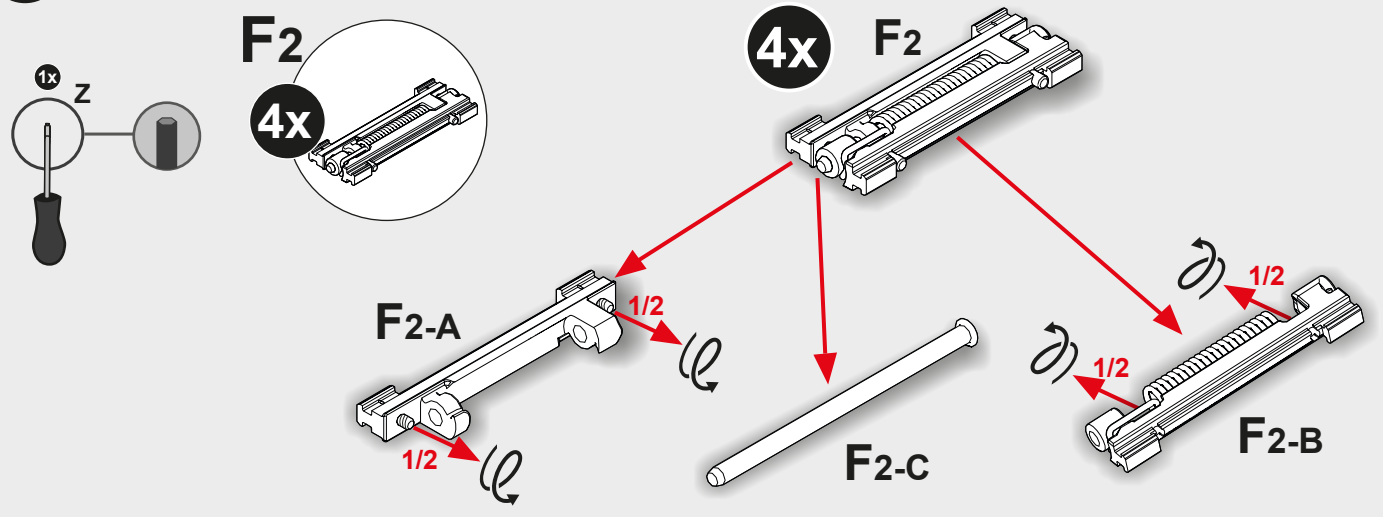
3



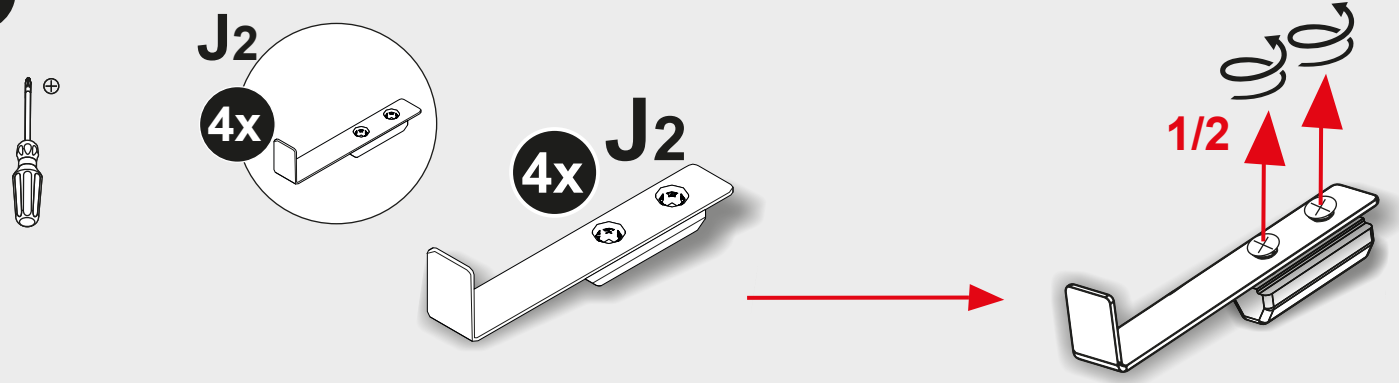
4



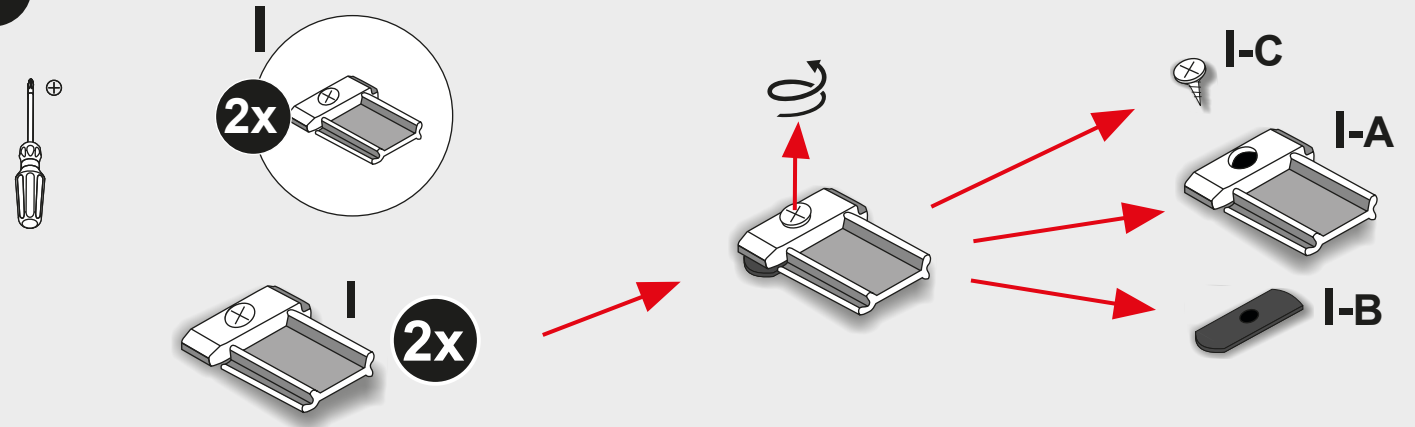
5



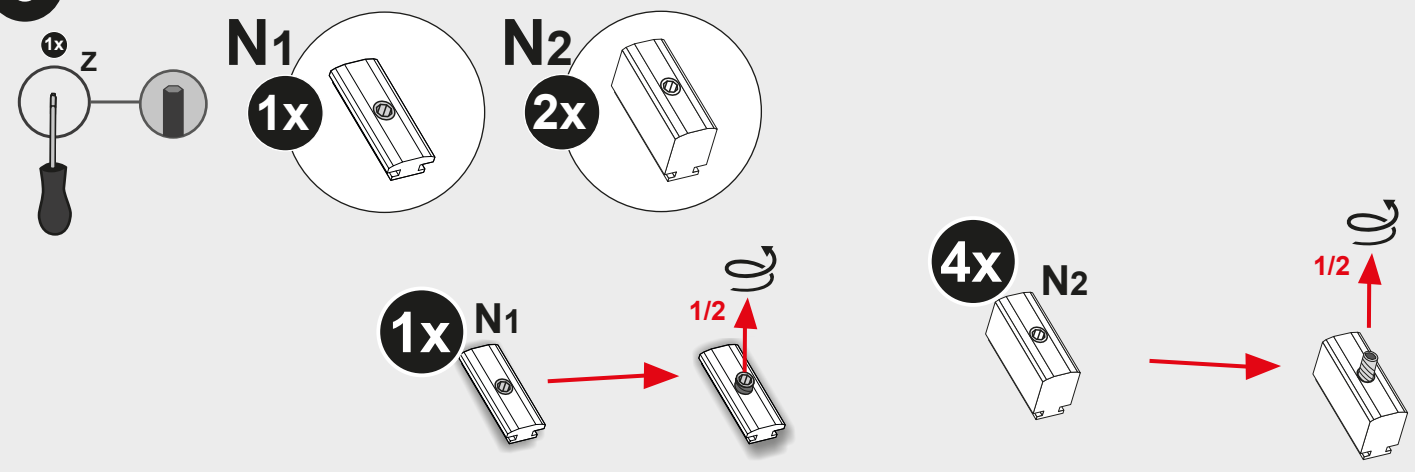
6

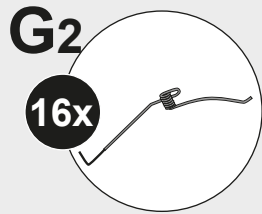
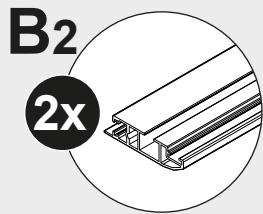


7

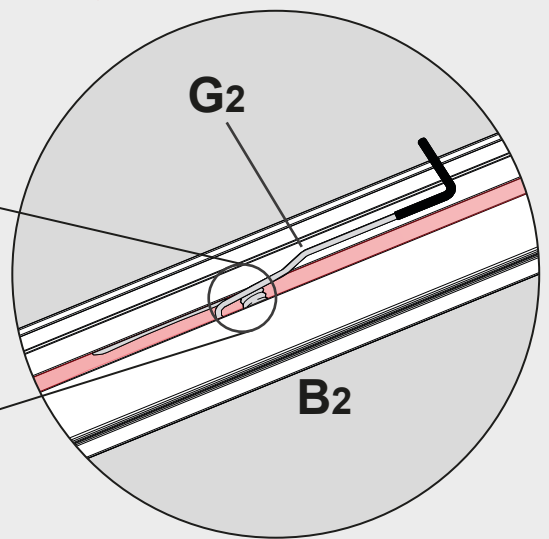
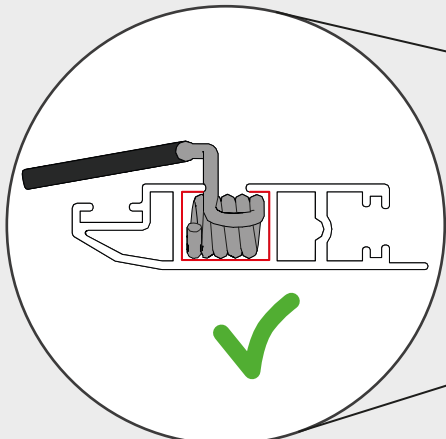
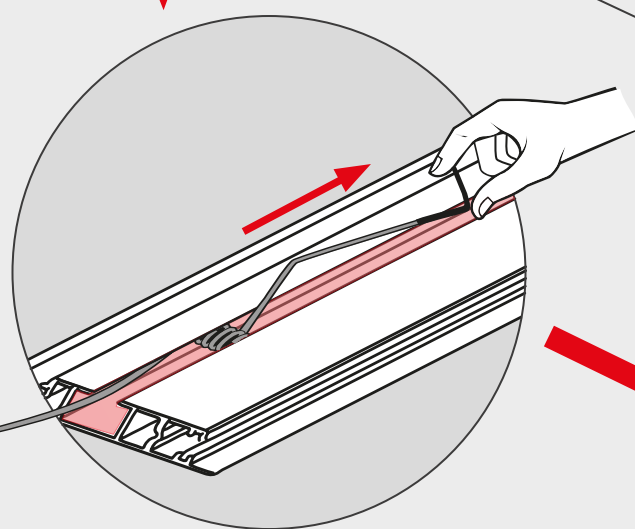
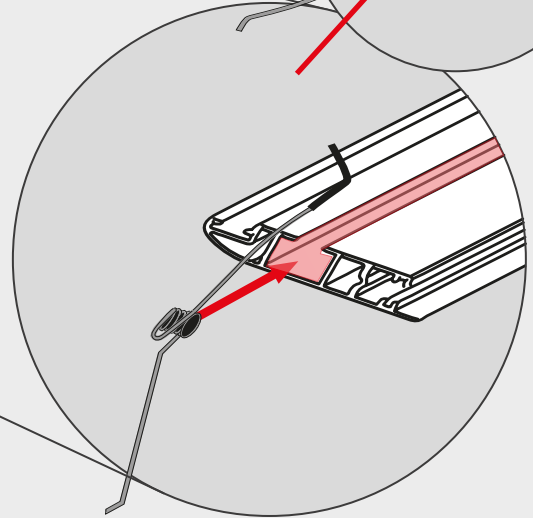
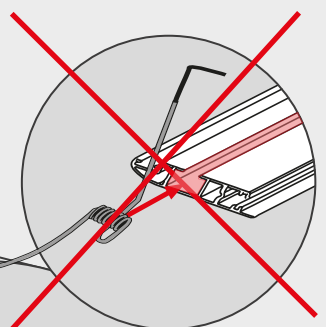
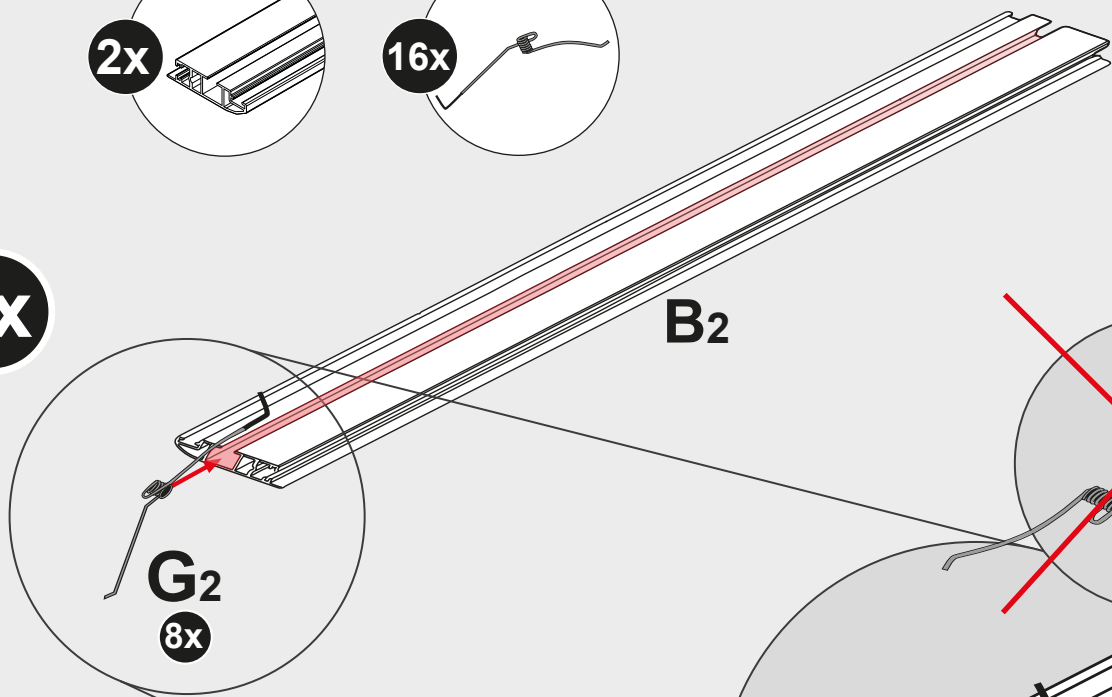


8

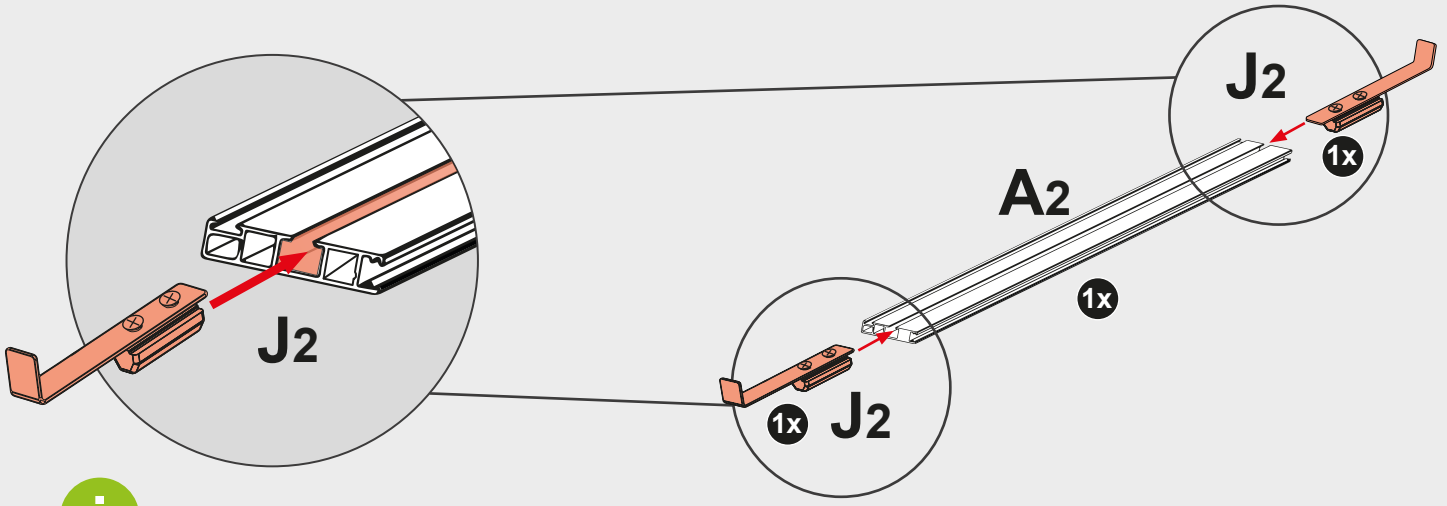
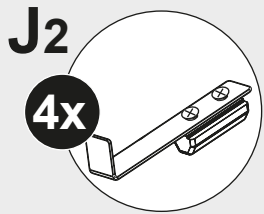
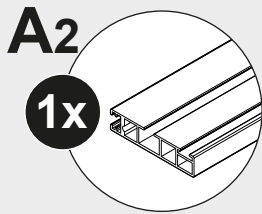
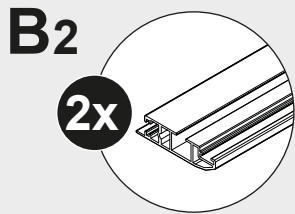




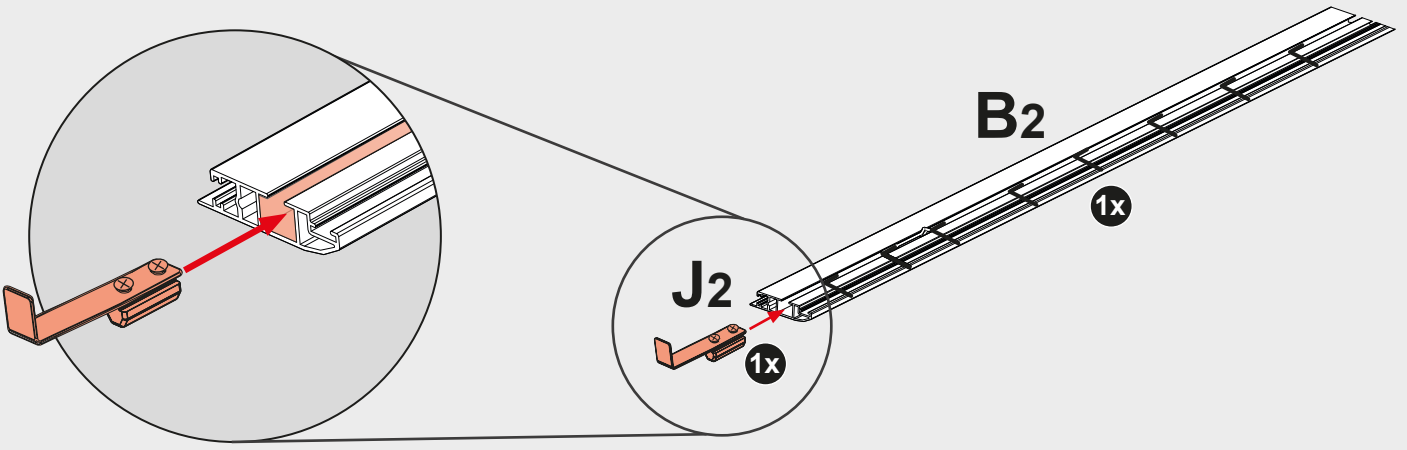
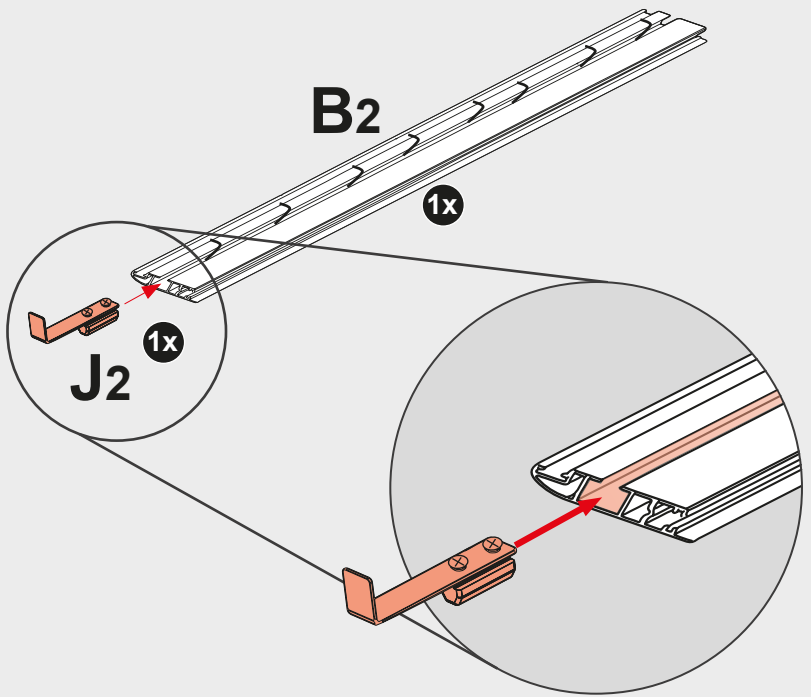
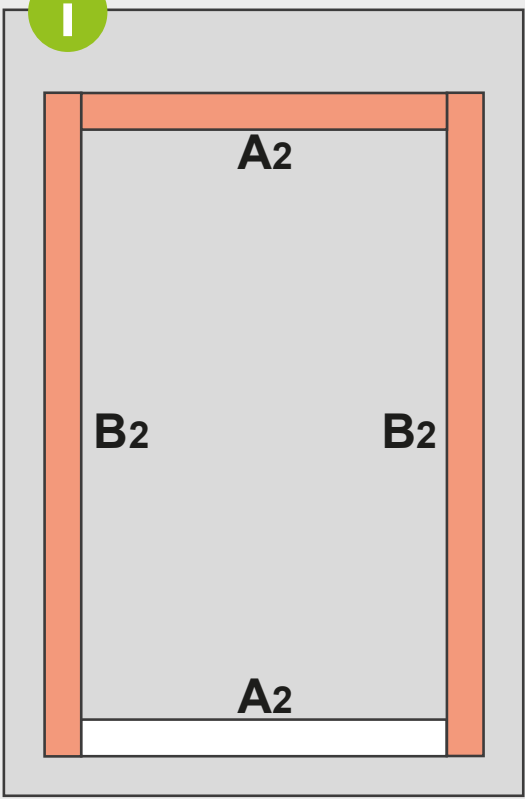
2x

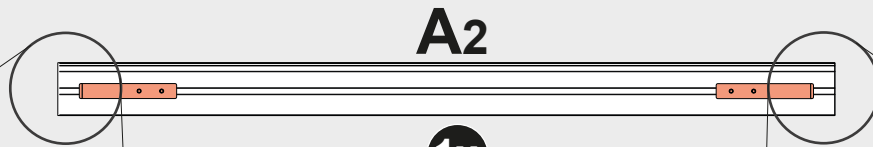
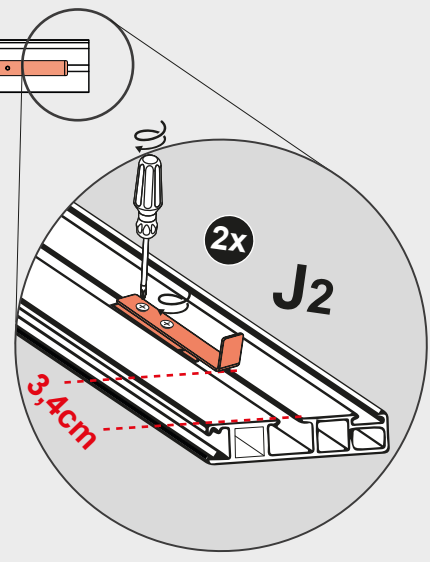
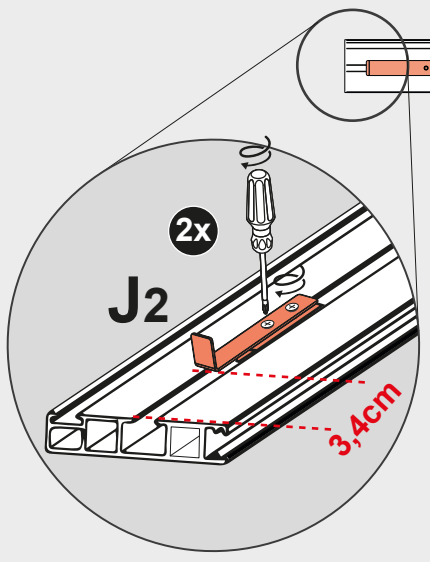
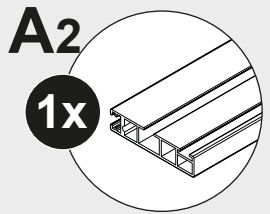
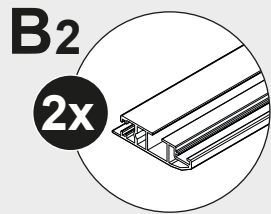


10



i

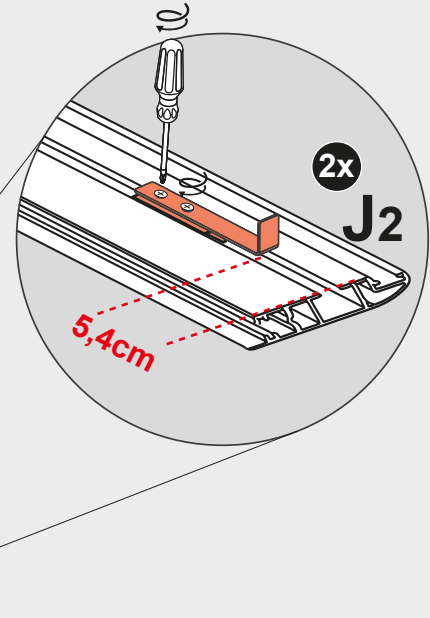
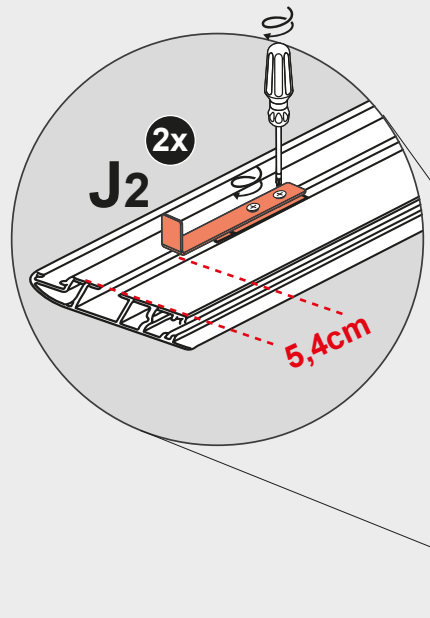
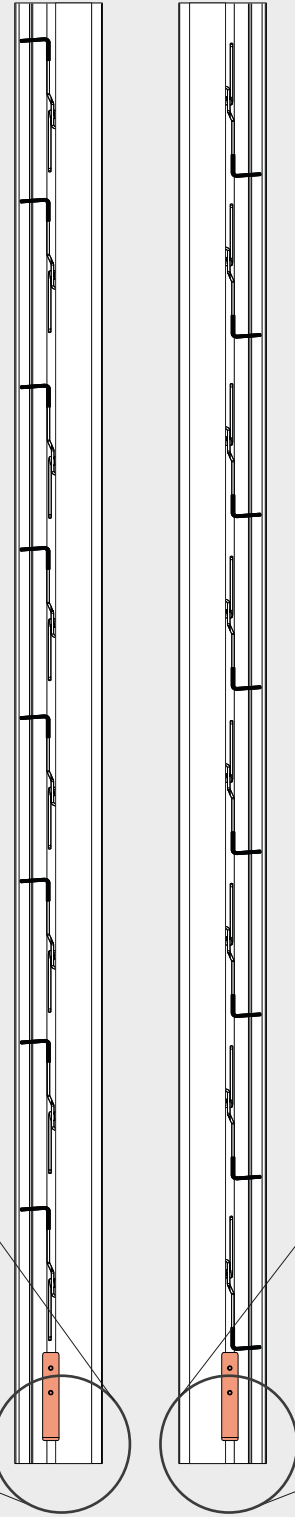


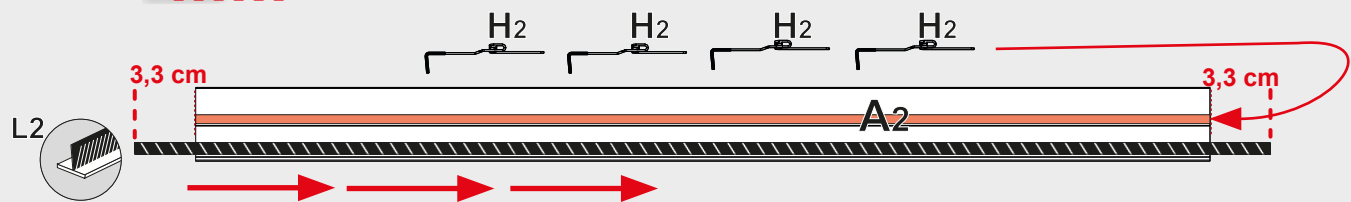
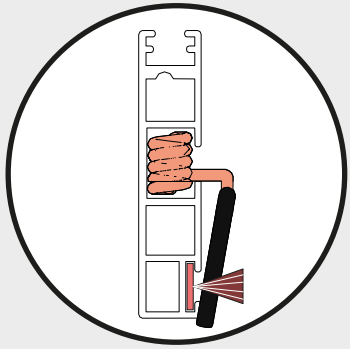
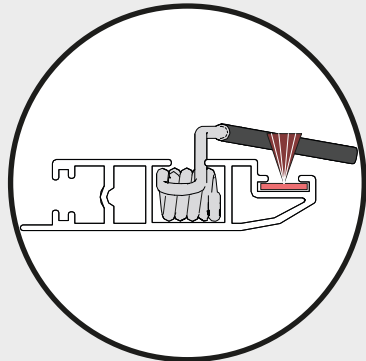
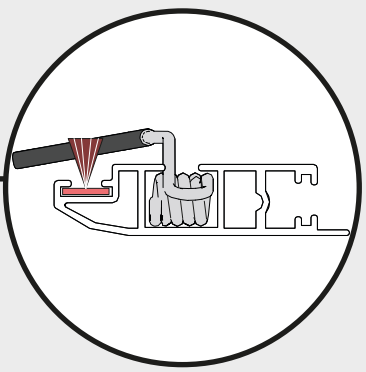
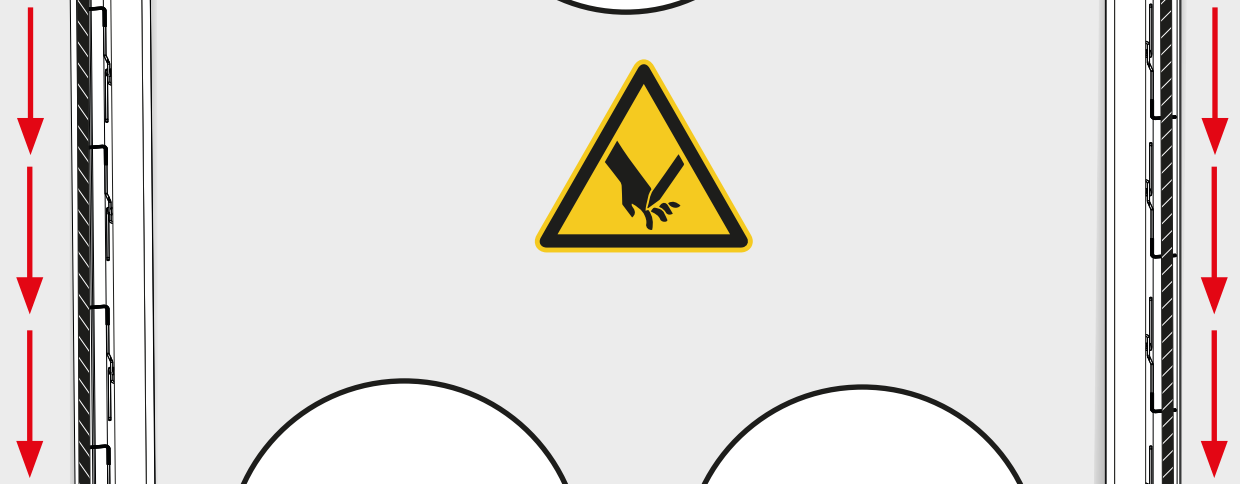
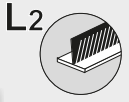
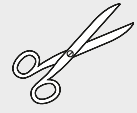
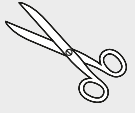
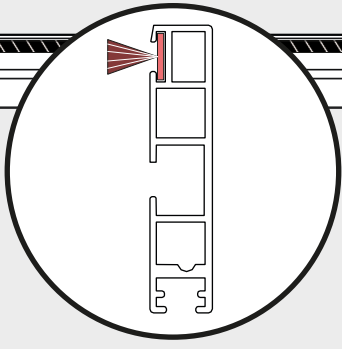
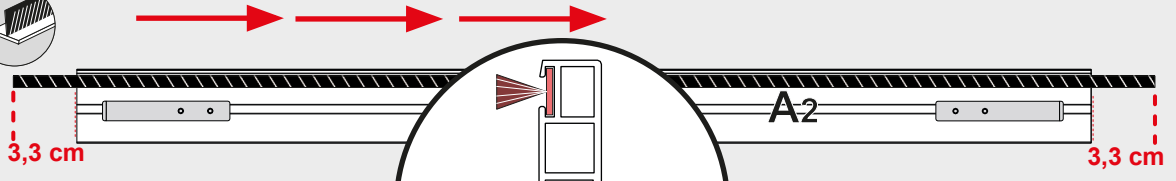
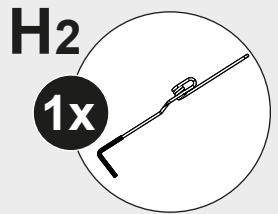
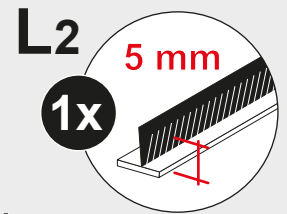
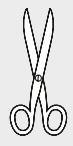


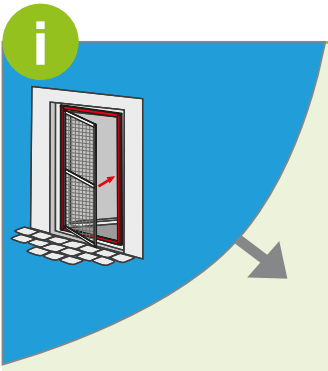
1x

1x
B2

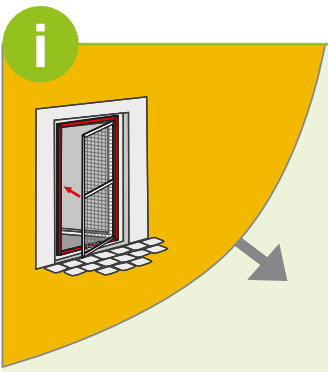
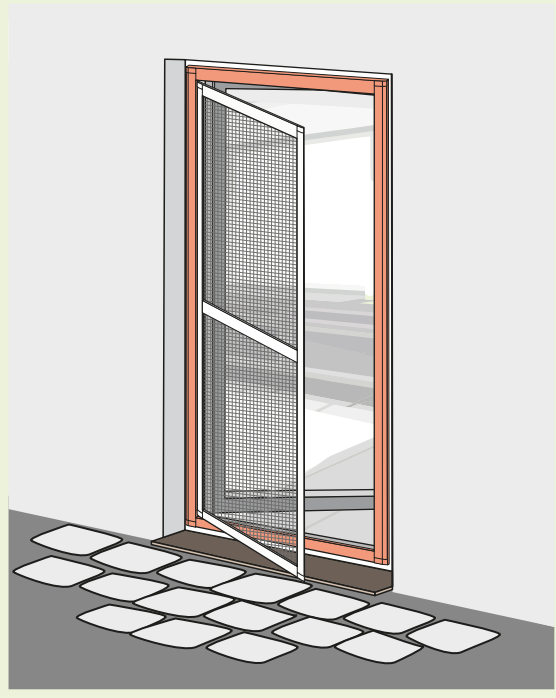
1x
B2



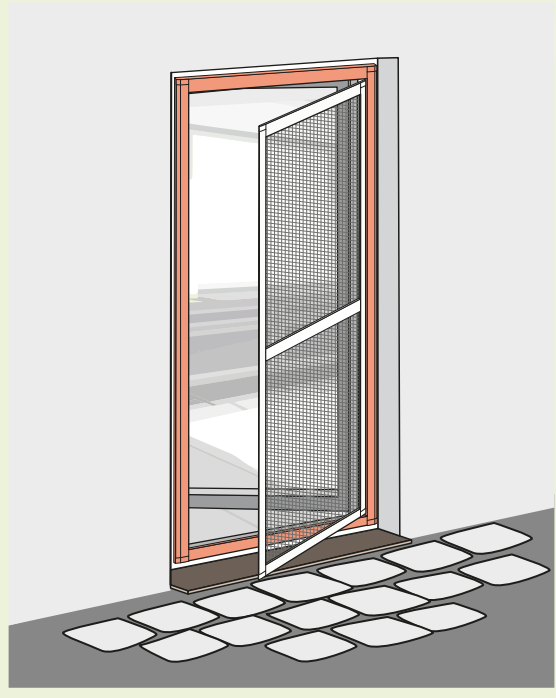


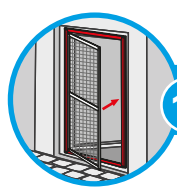


13 → 23



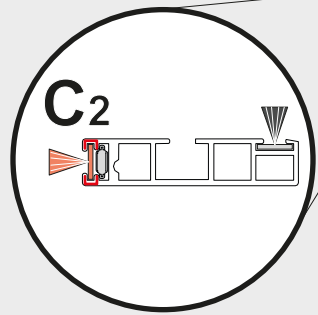
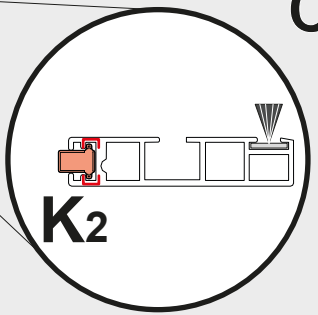
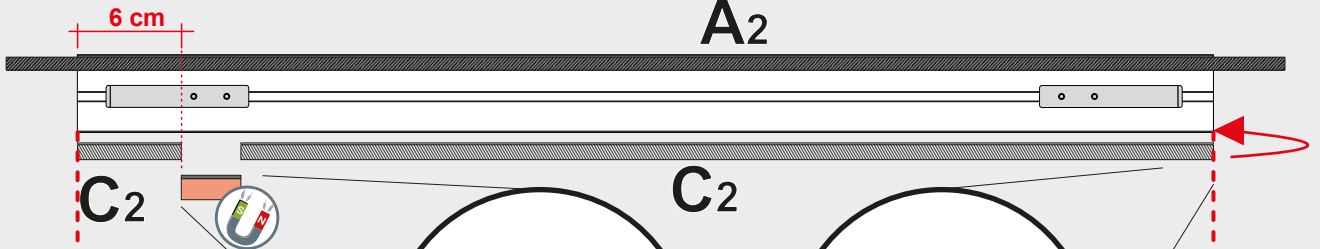
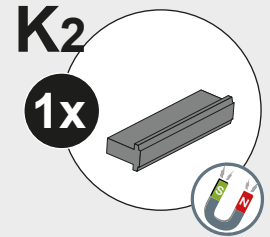
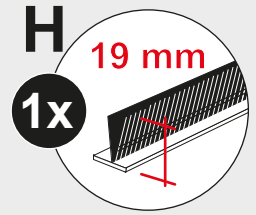
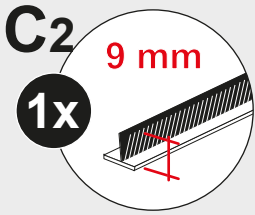
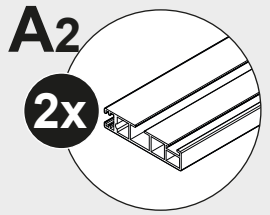
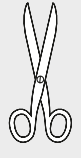
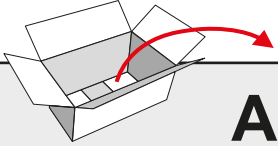
24 → 27



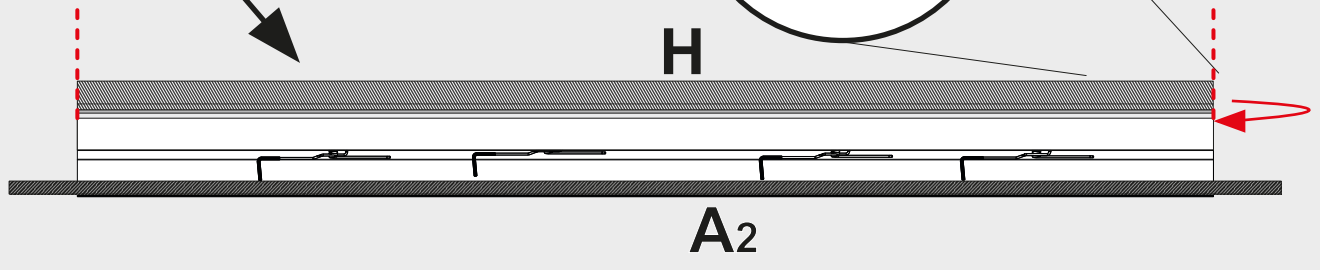
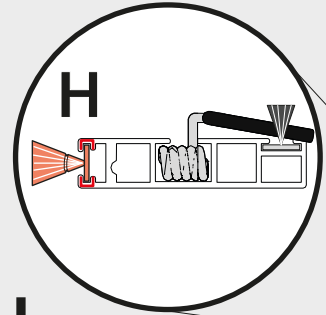
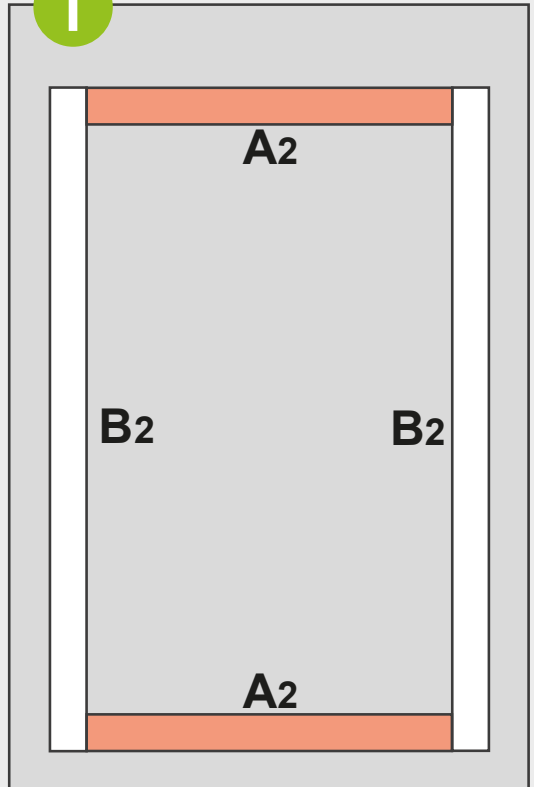


13 → 23

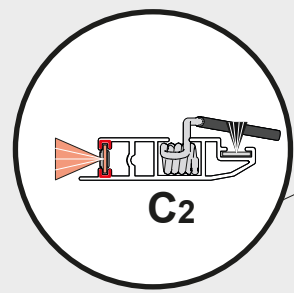
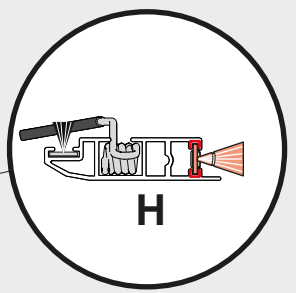
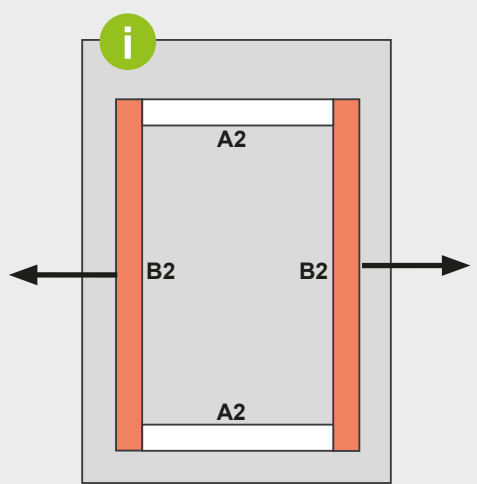
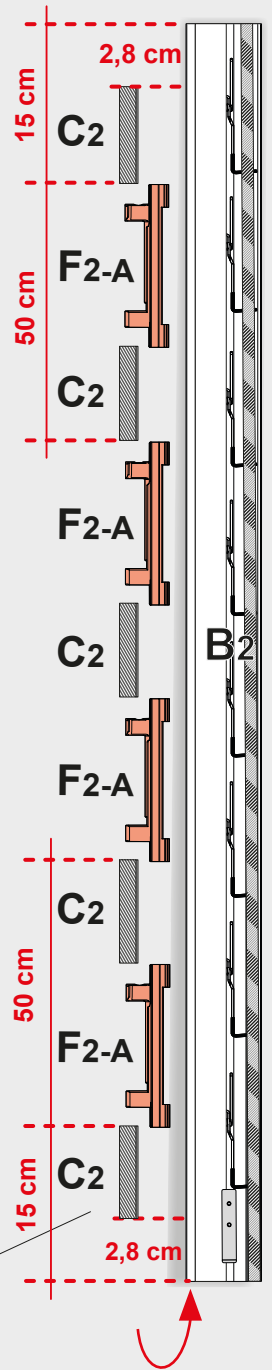
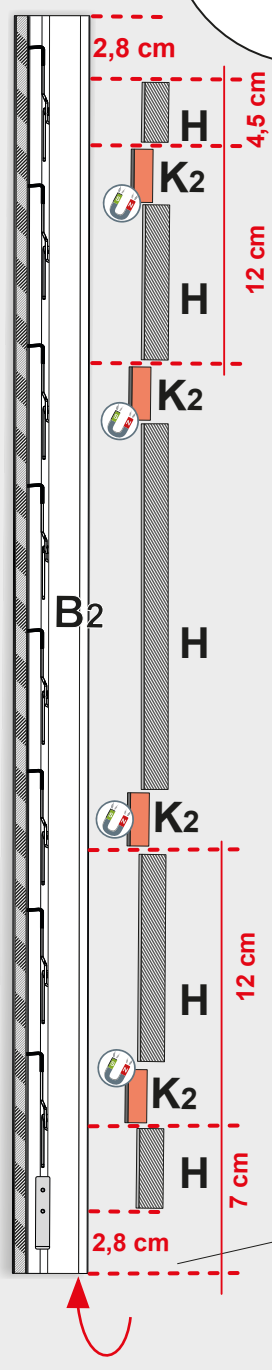
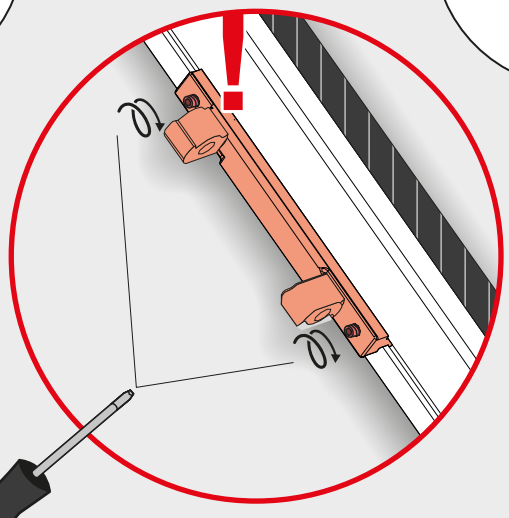
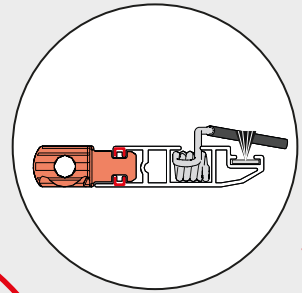
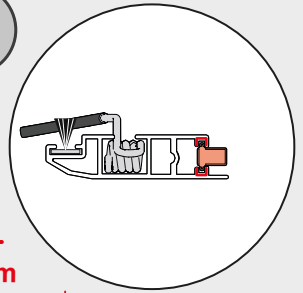
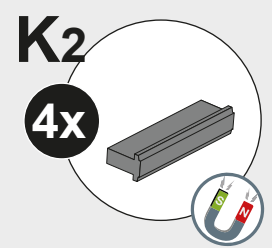
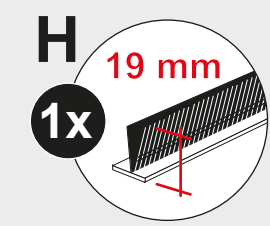
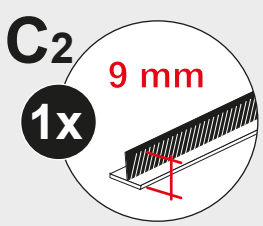
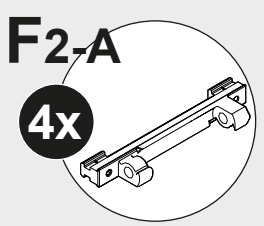
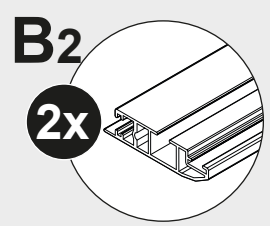
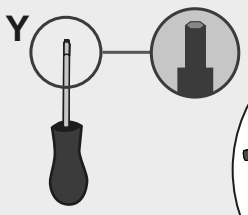
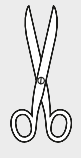
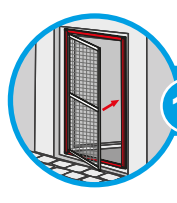
13



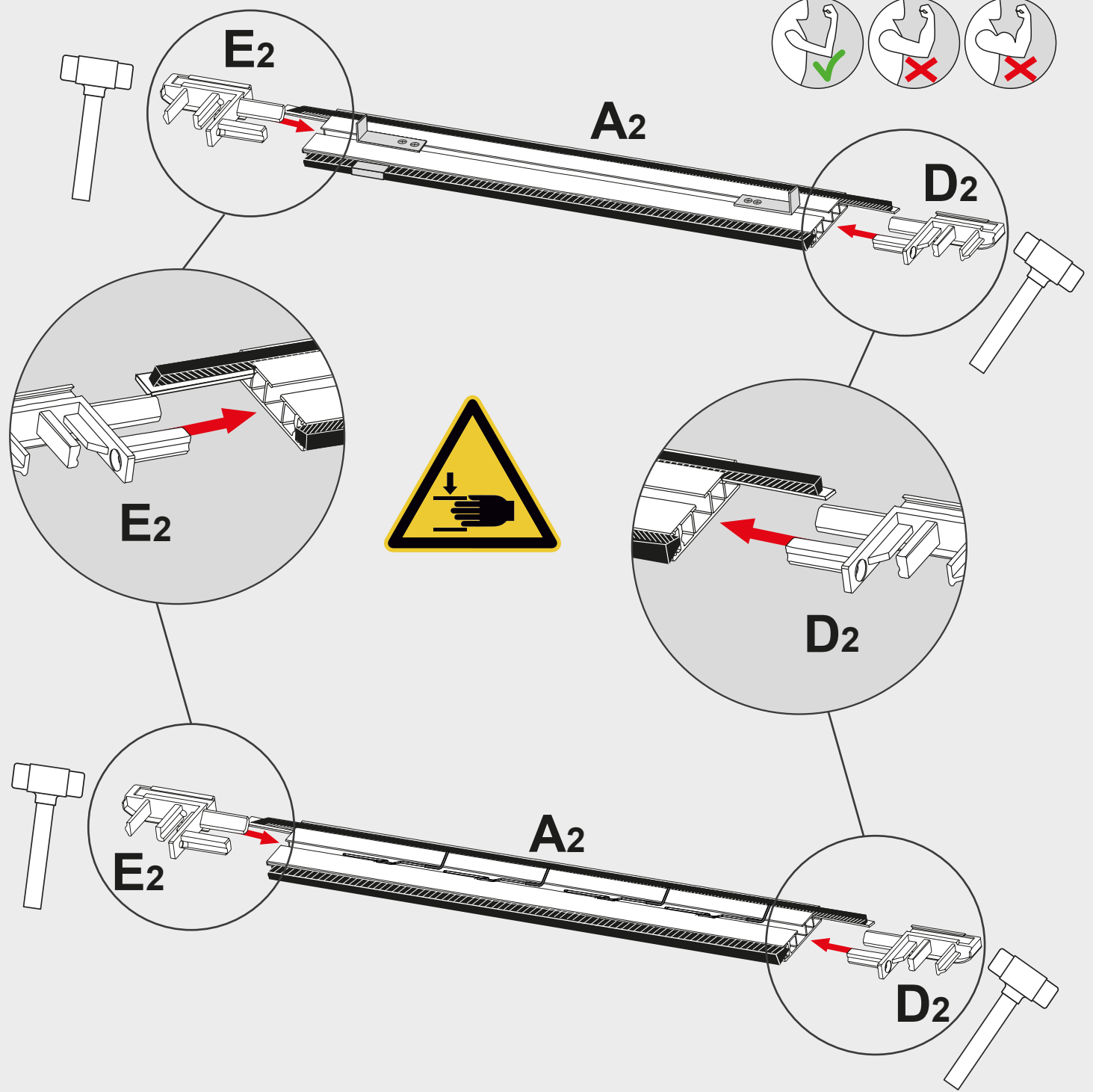
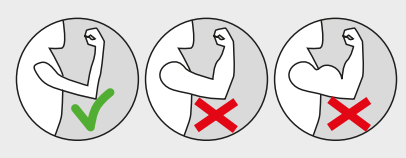
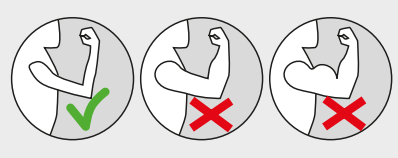
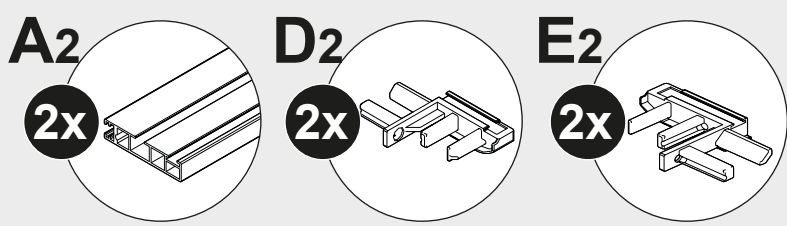
i



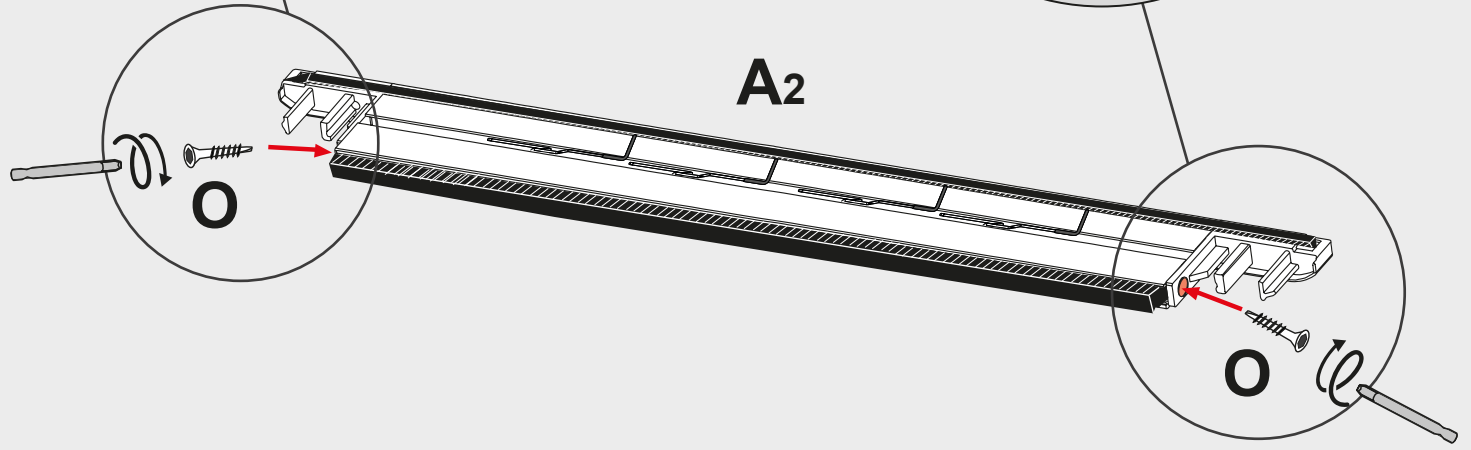
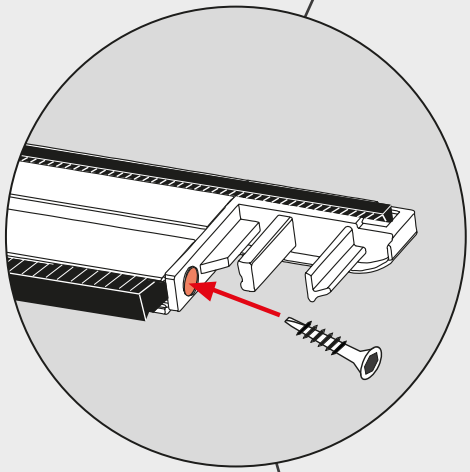
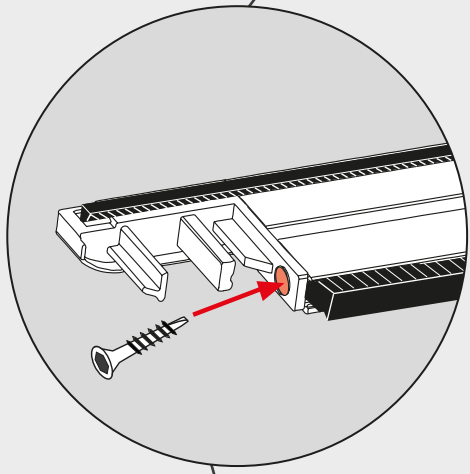
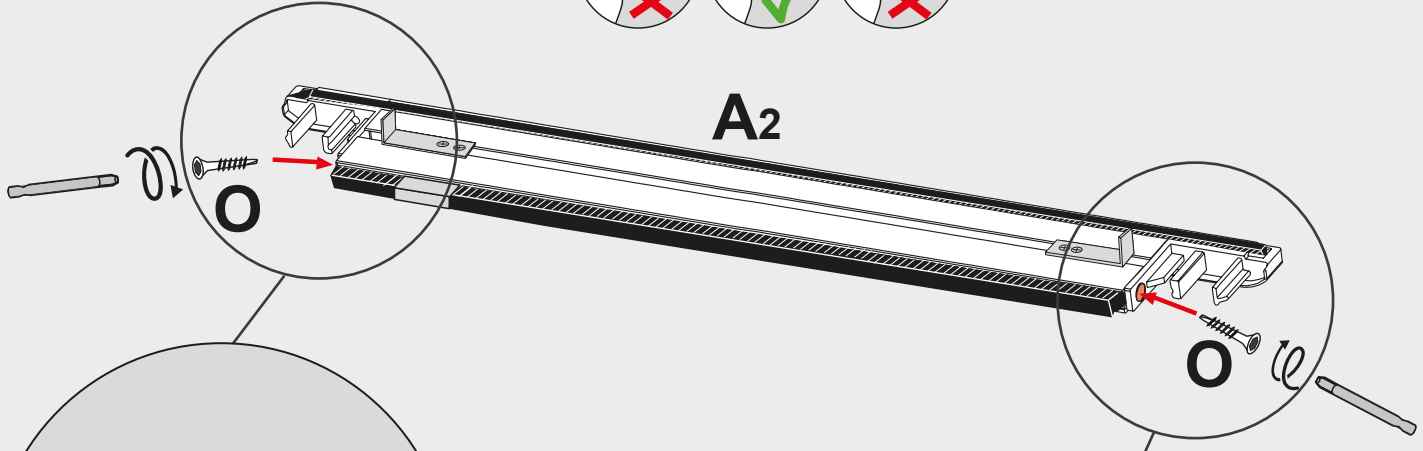
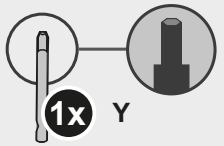
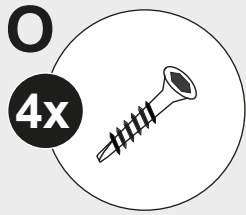
14

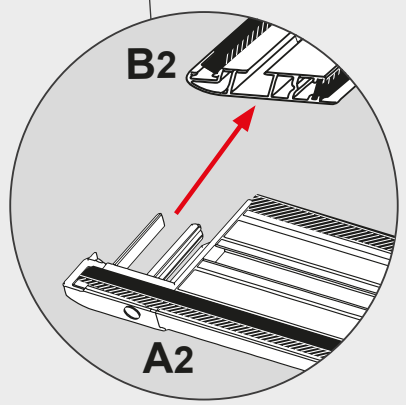
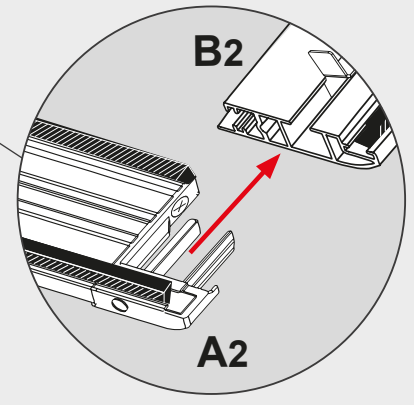
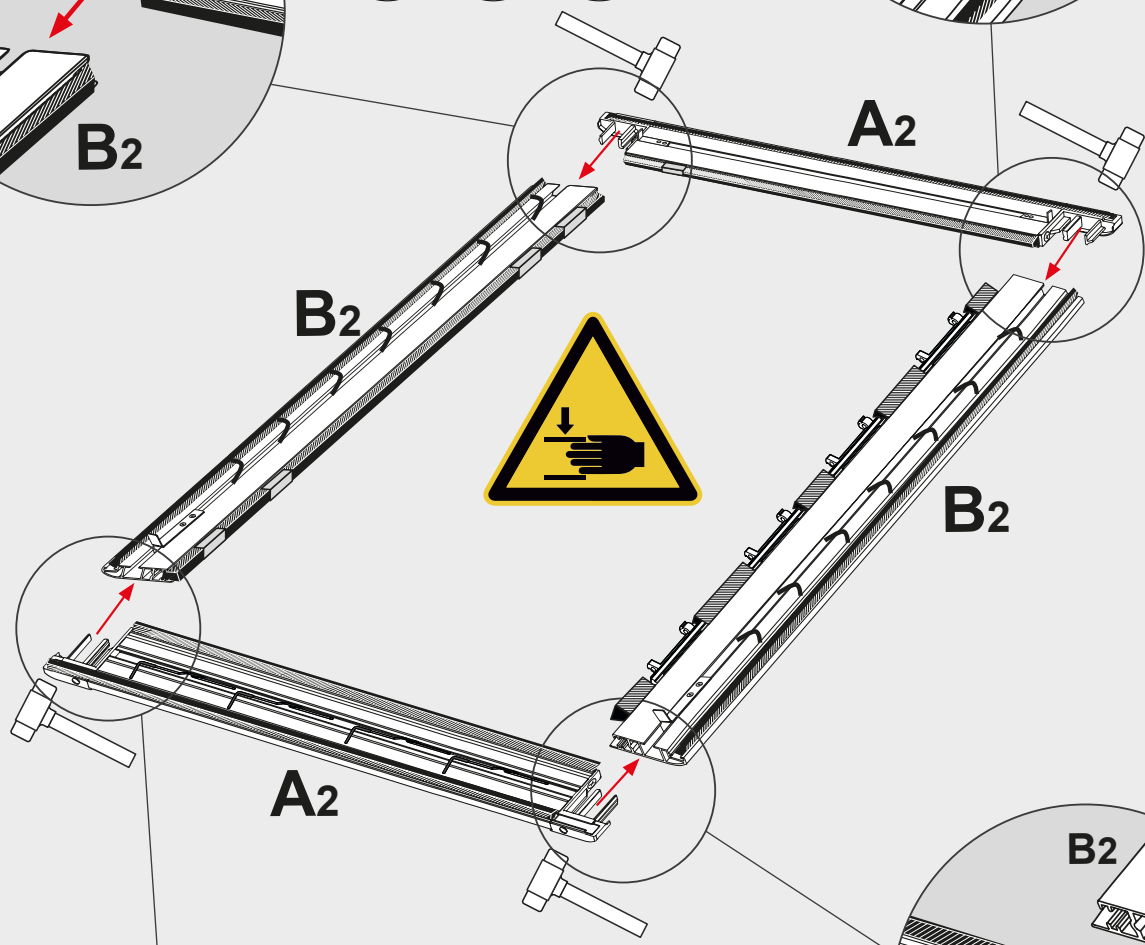
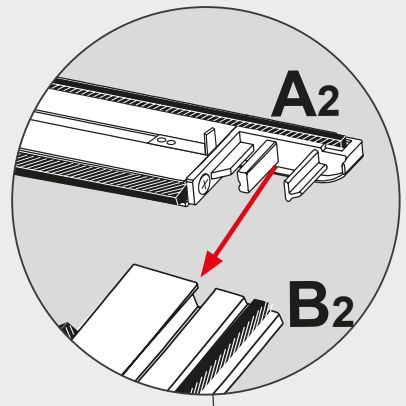
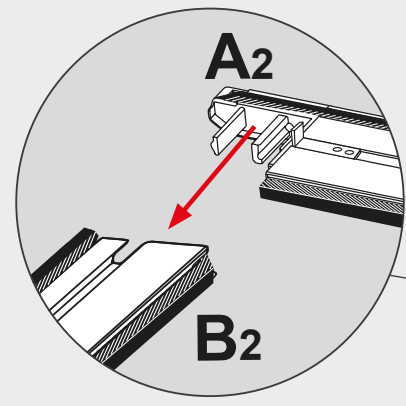
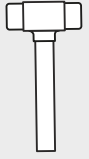
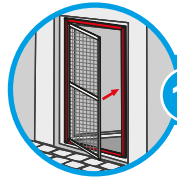


15

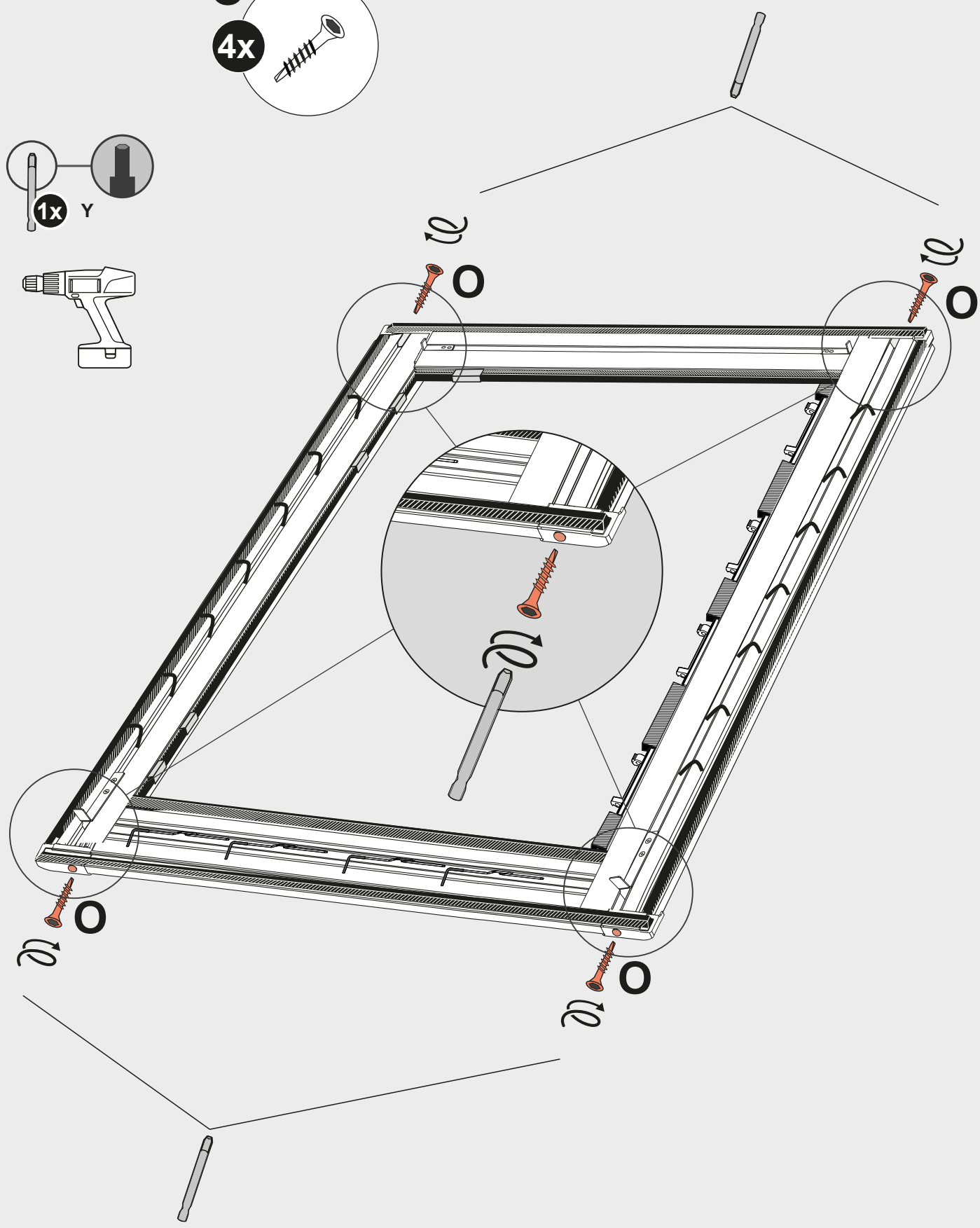
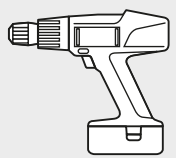
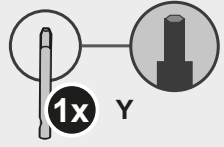
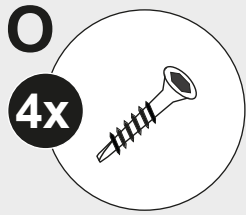


16

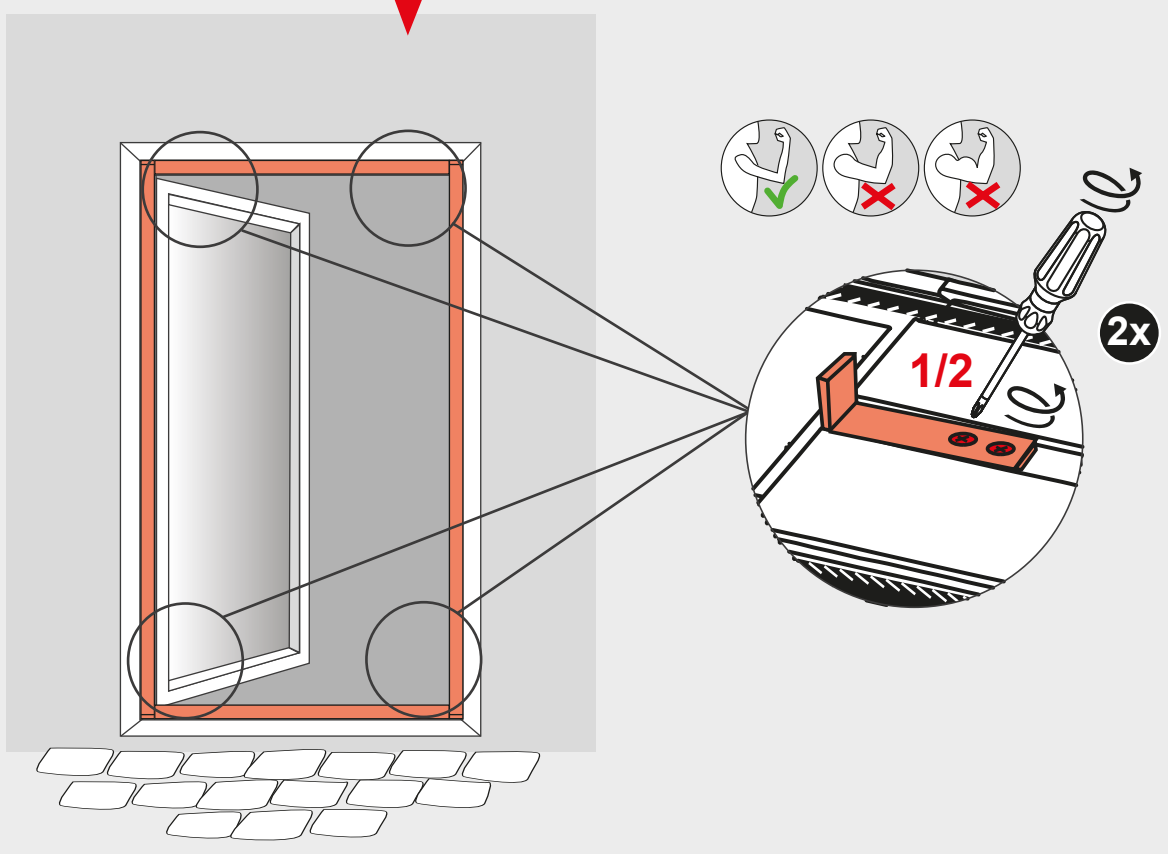
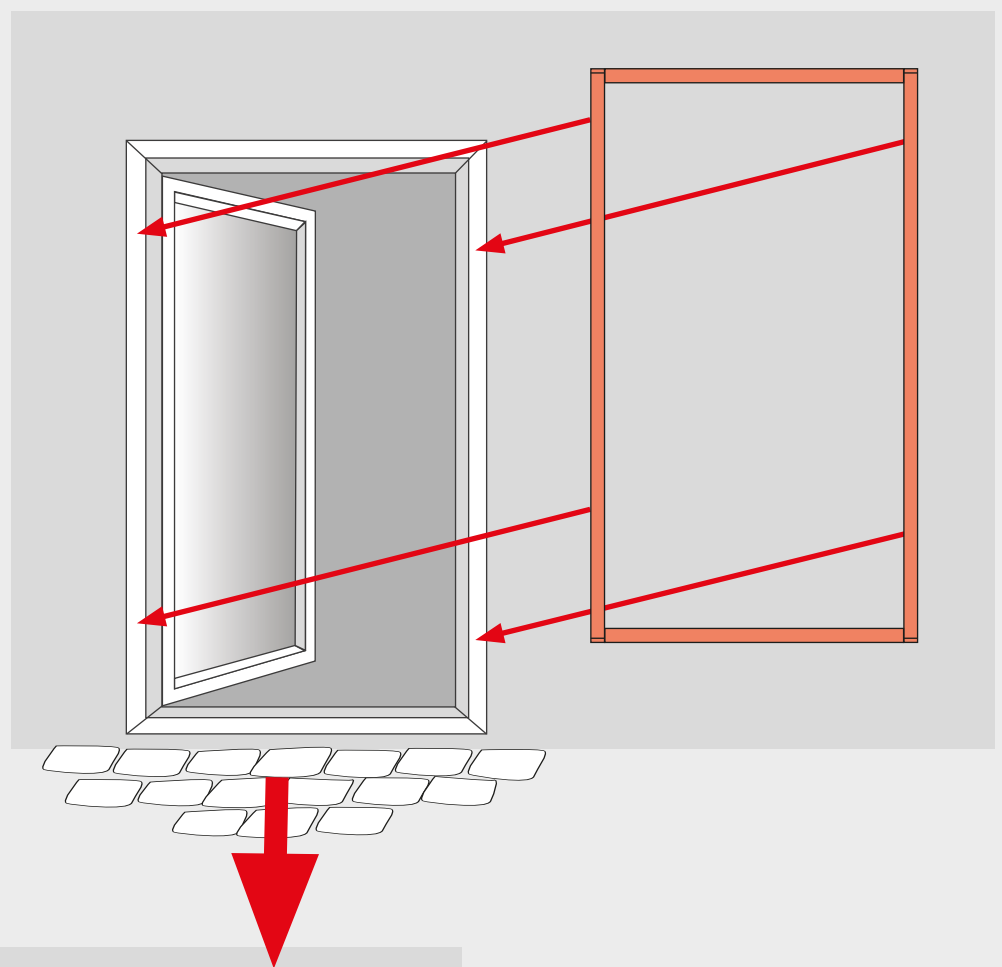
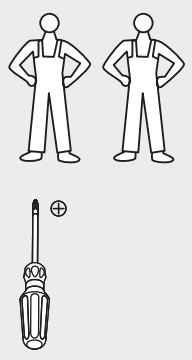


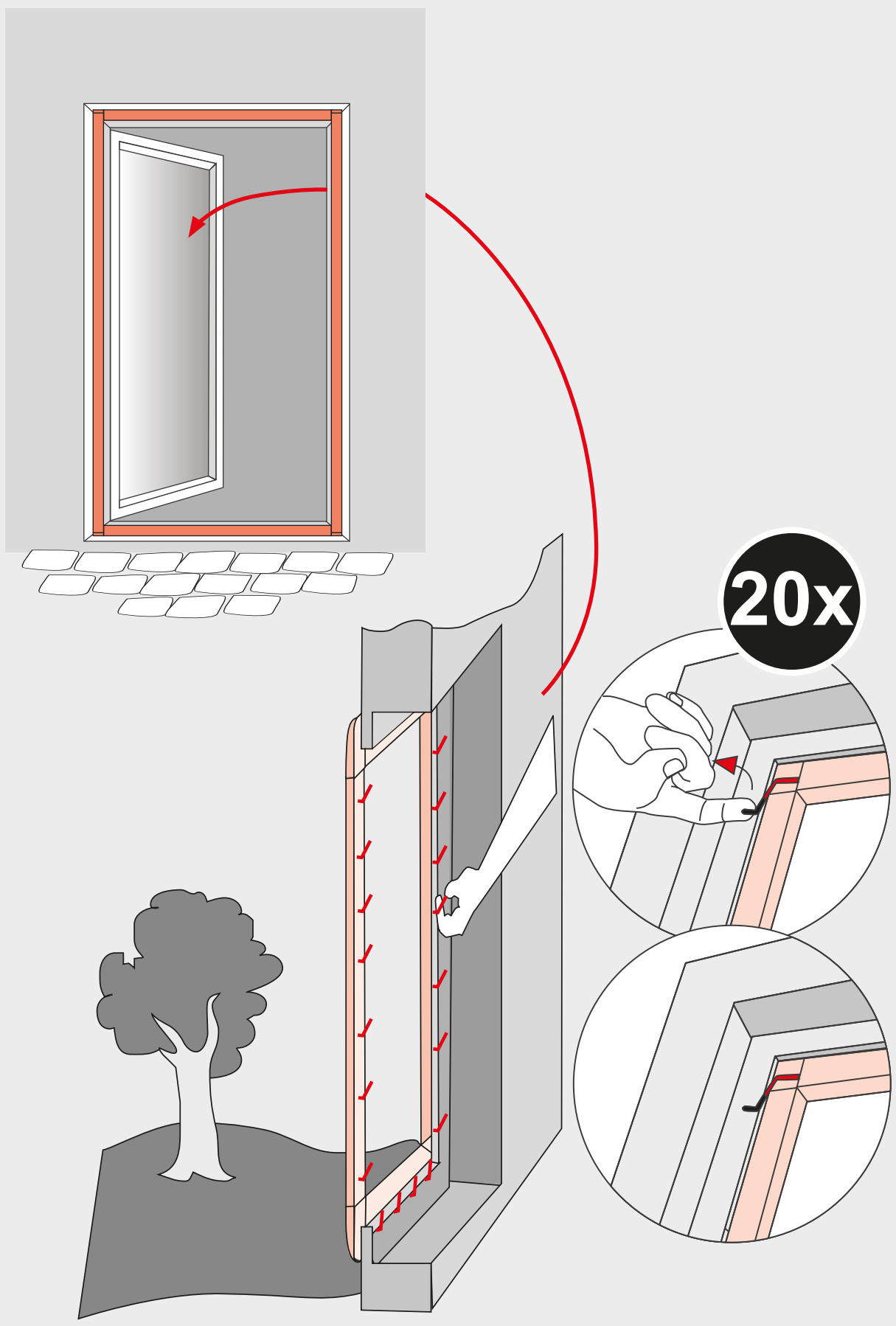


18

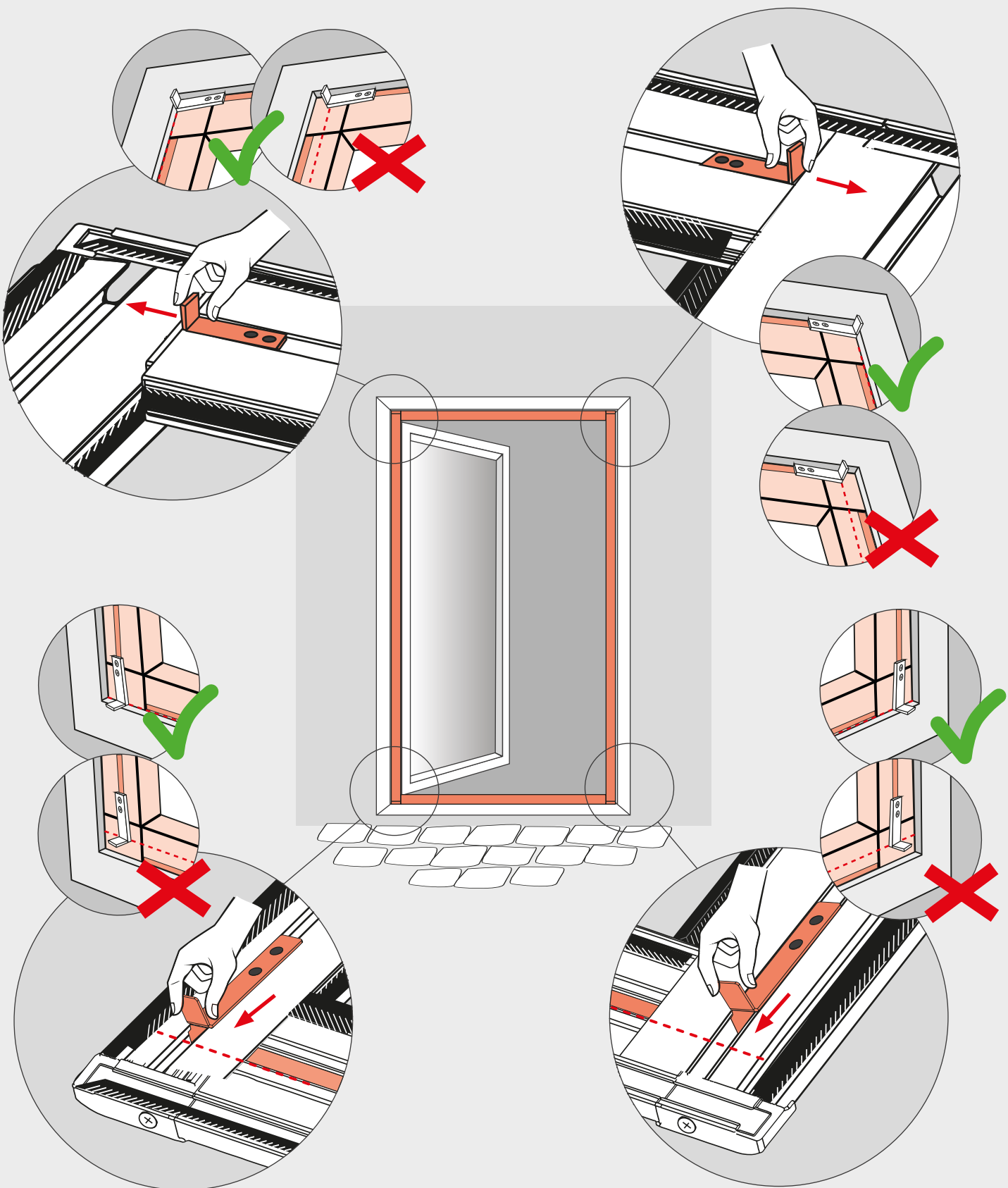
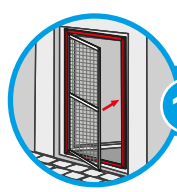


19

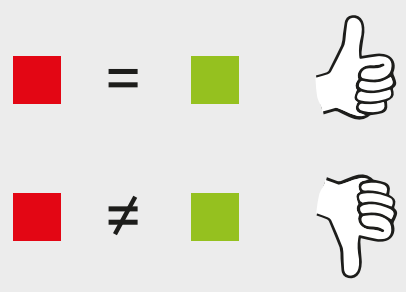
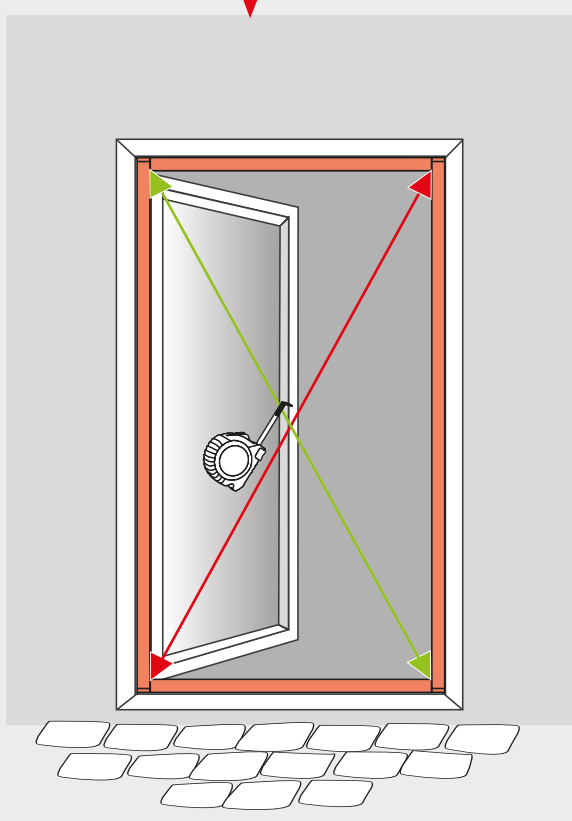
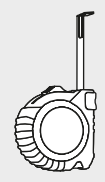
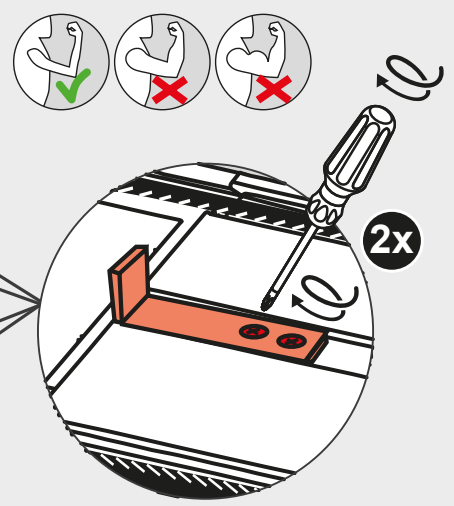
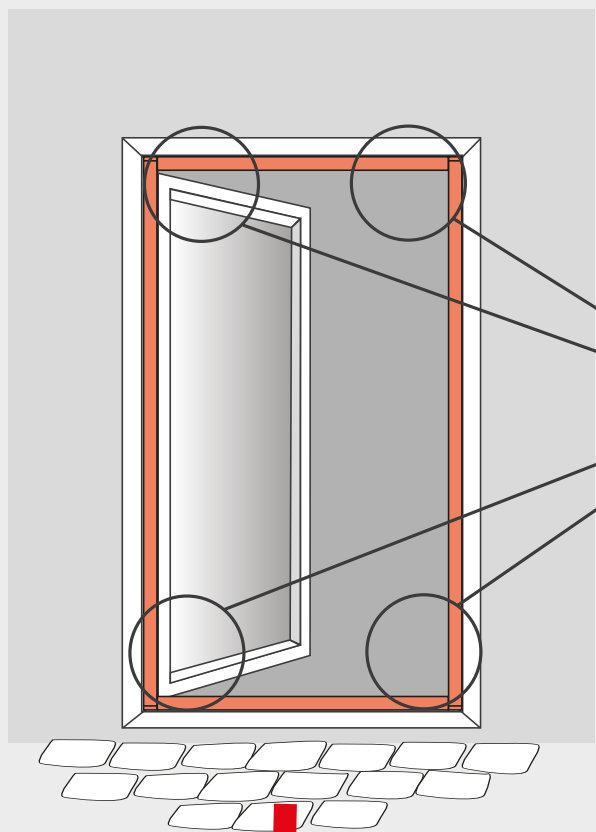
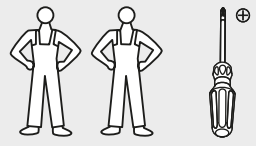
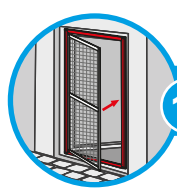


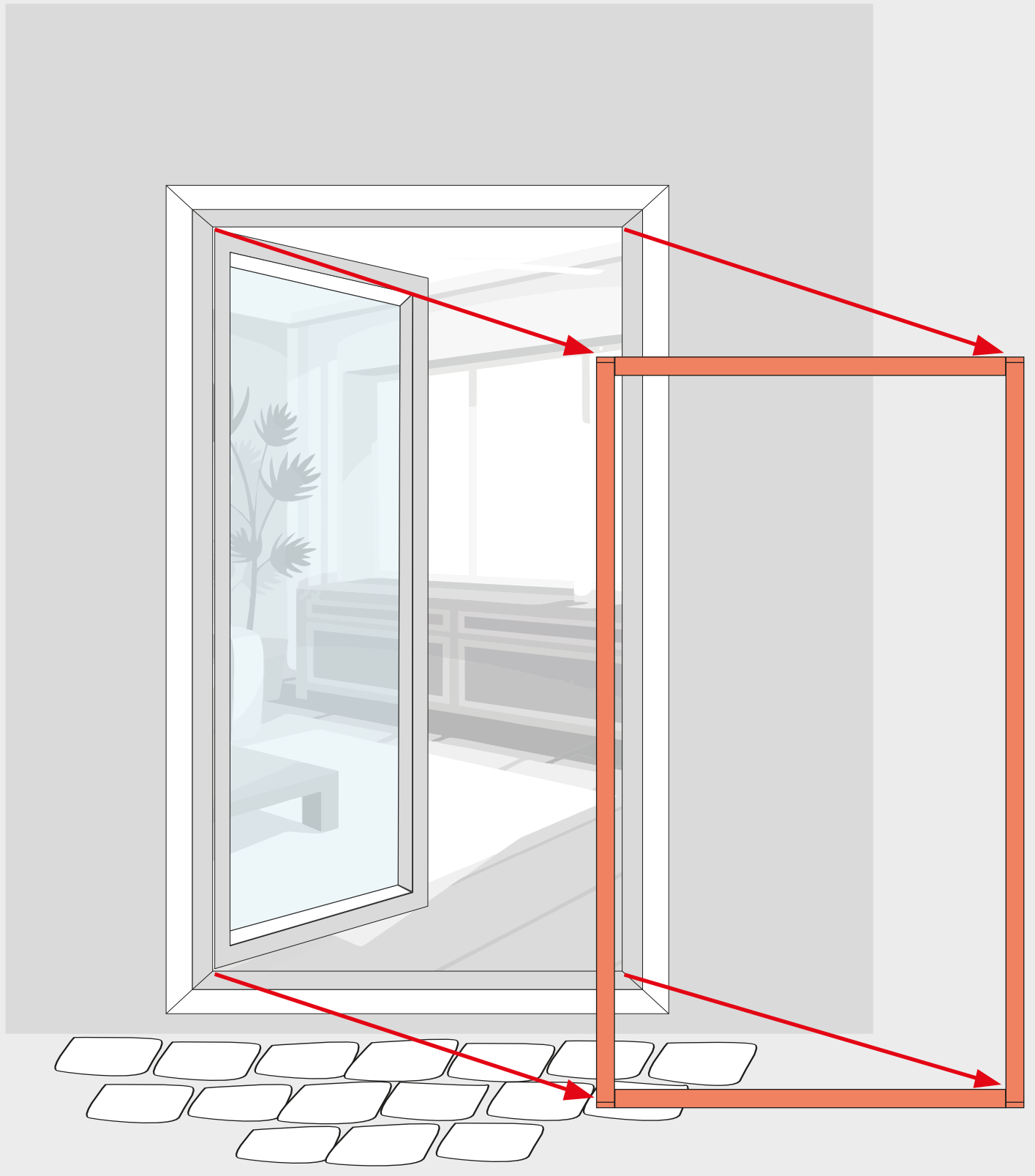
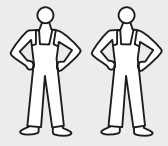


20x



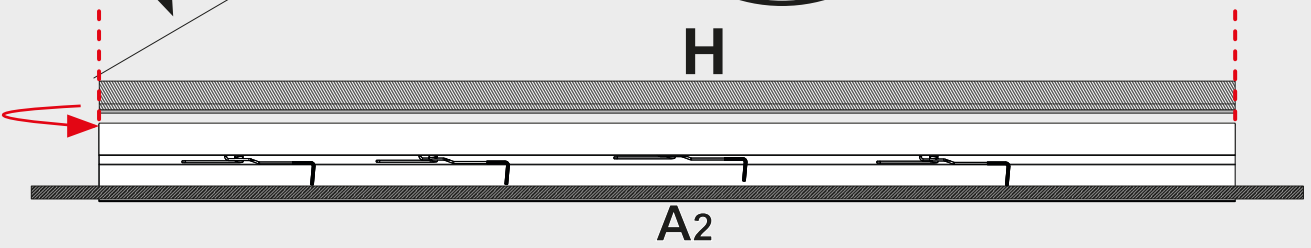
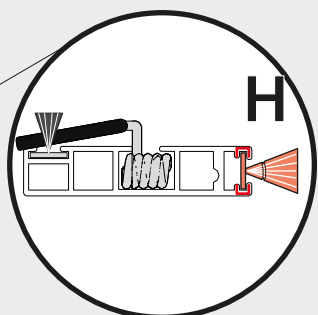
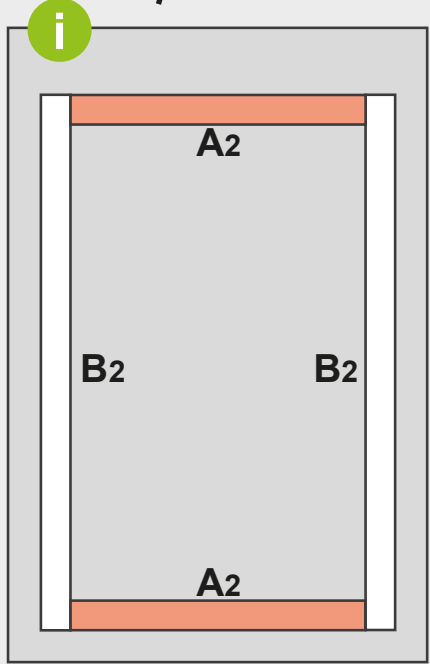
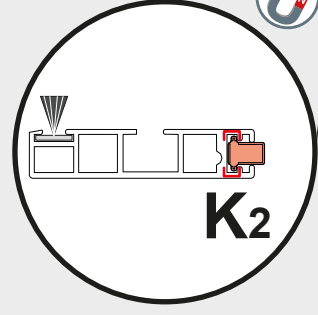
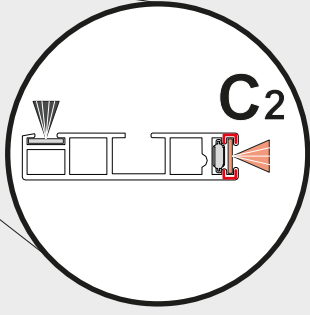
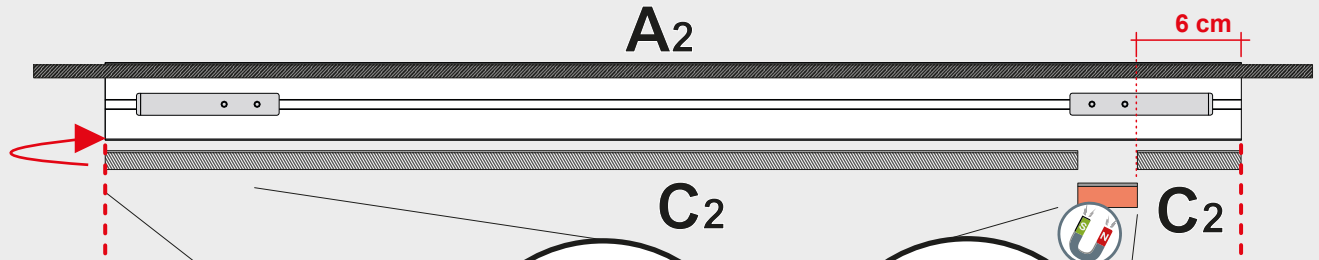
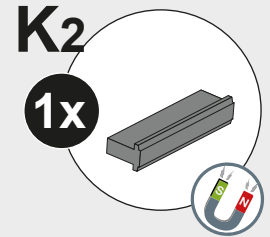
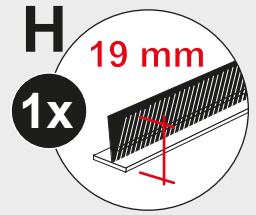
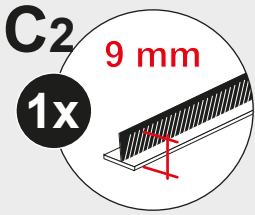
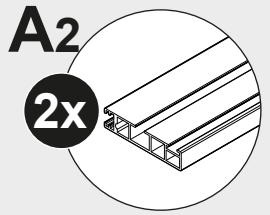
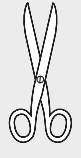
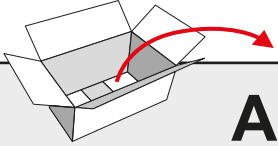
22

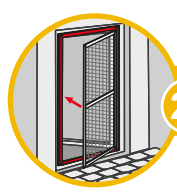




24 → 34

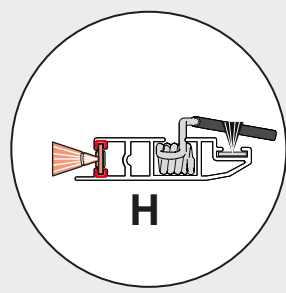
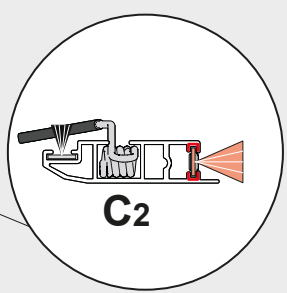
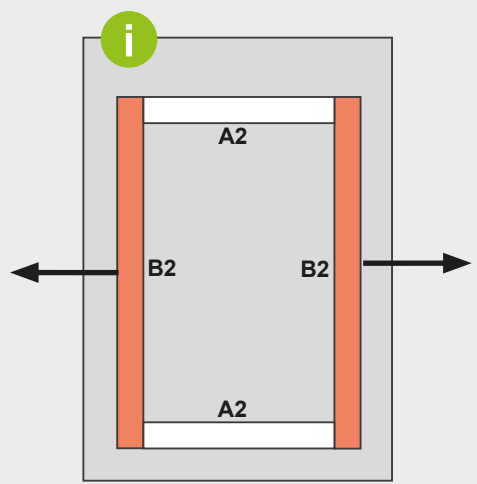
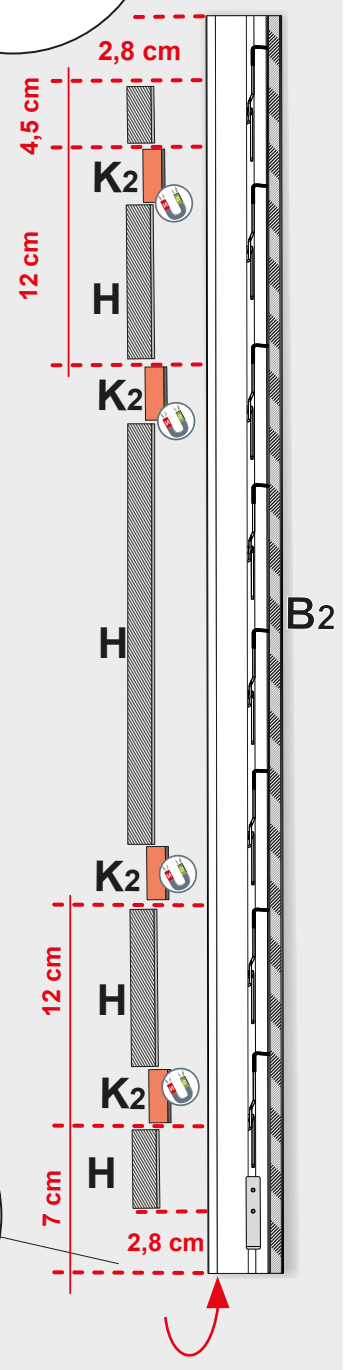
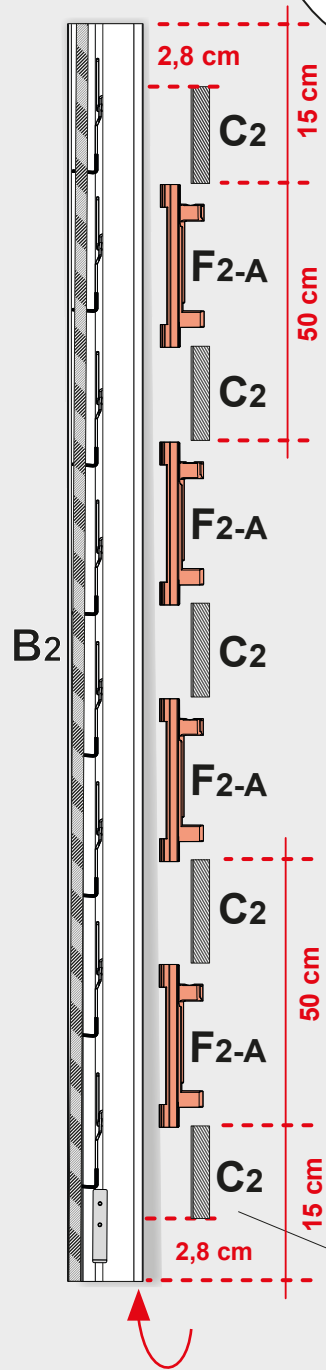
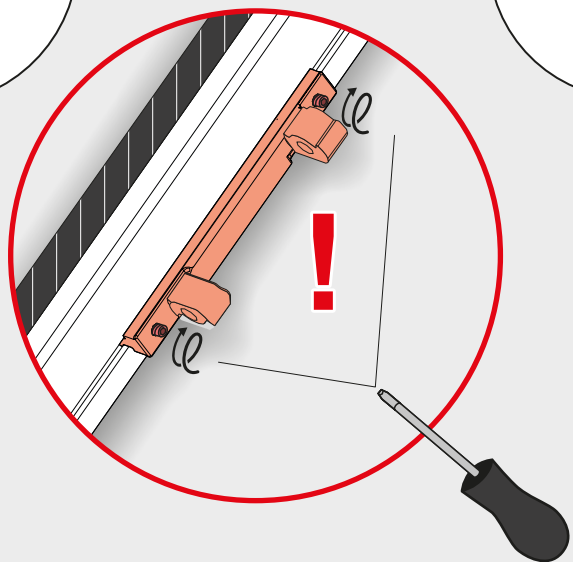
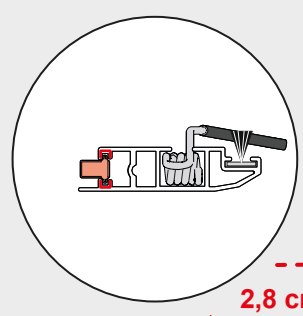
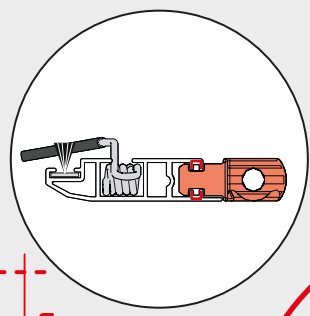
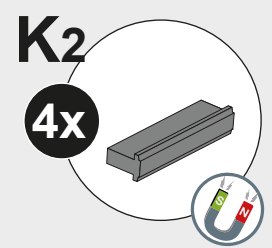
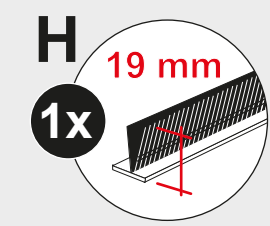
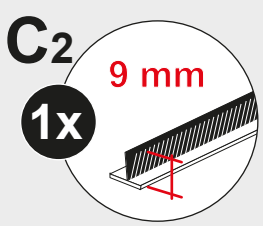
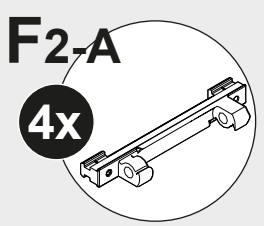
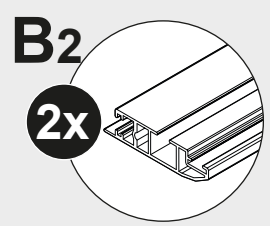
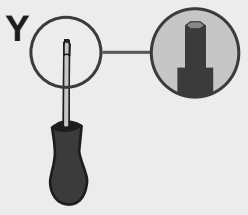
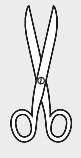
24

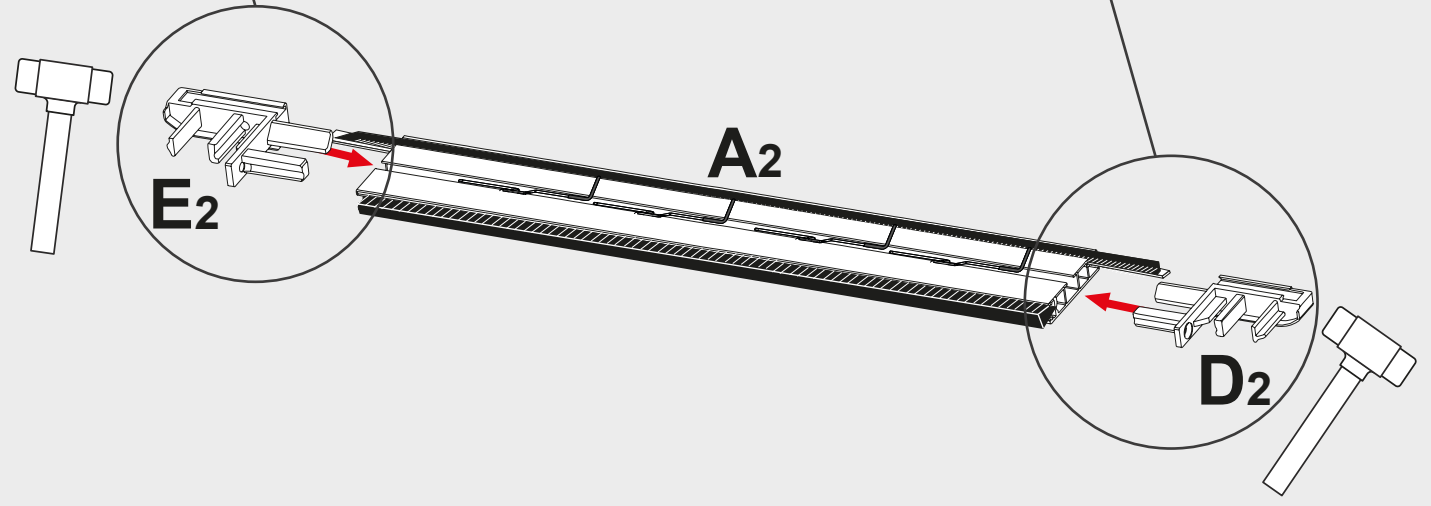
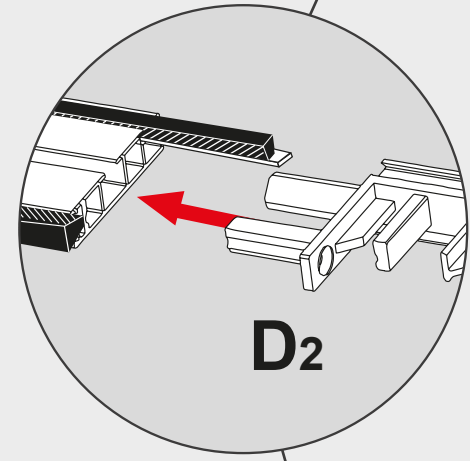
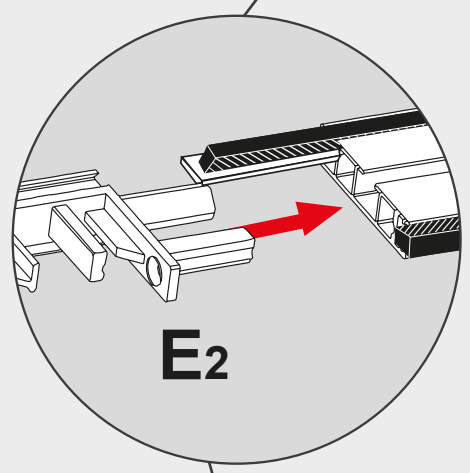
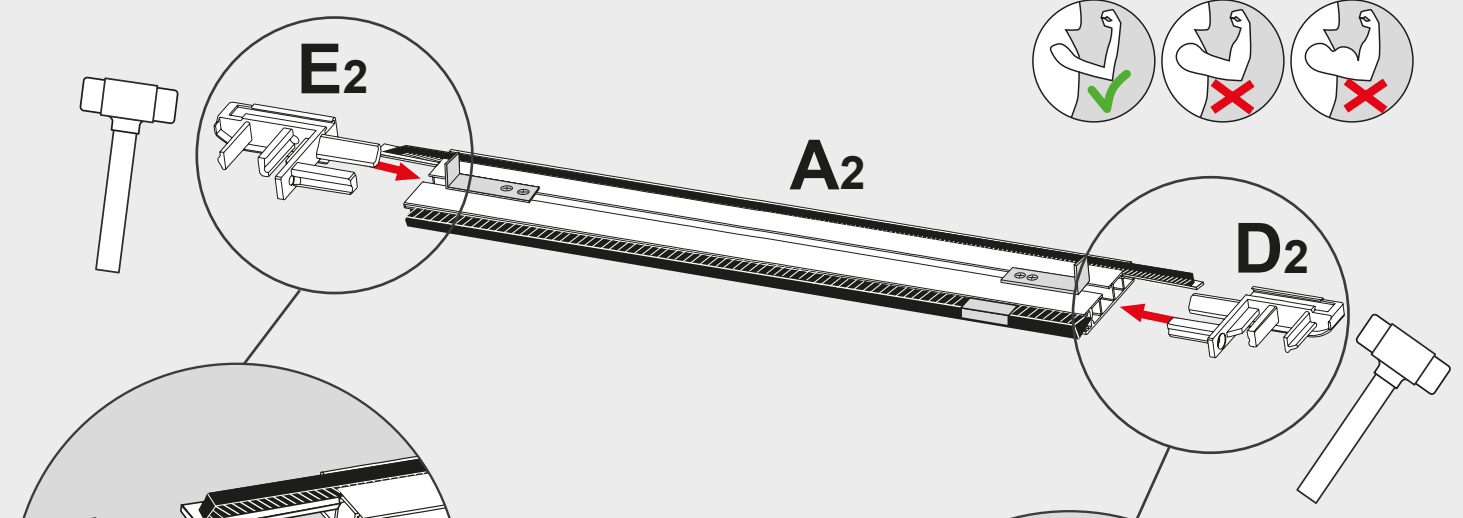
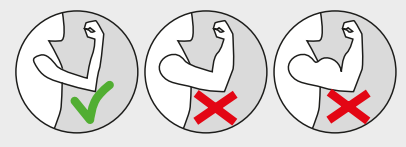
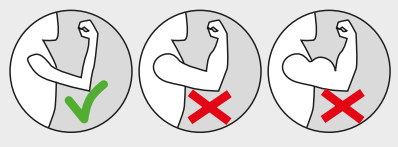
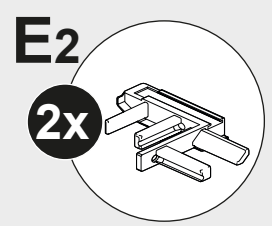
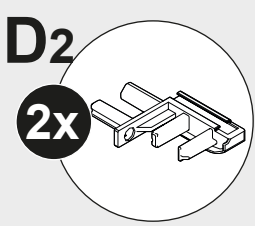
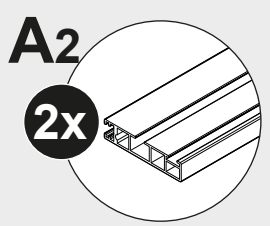
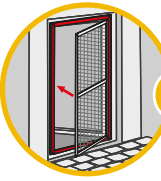


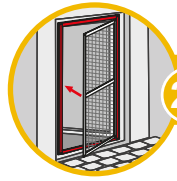


24 → 34

25

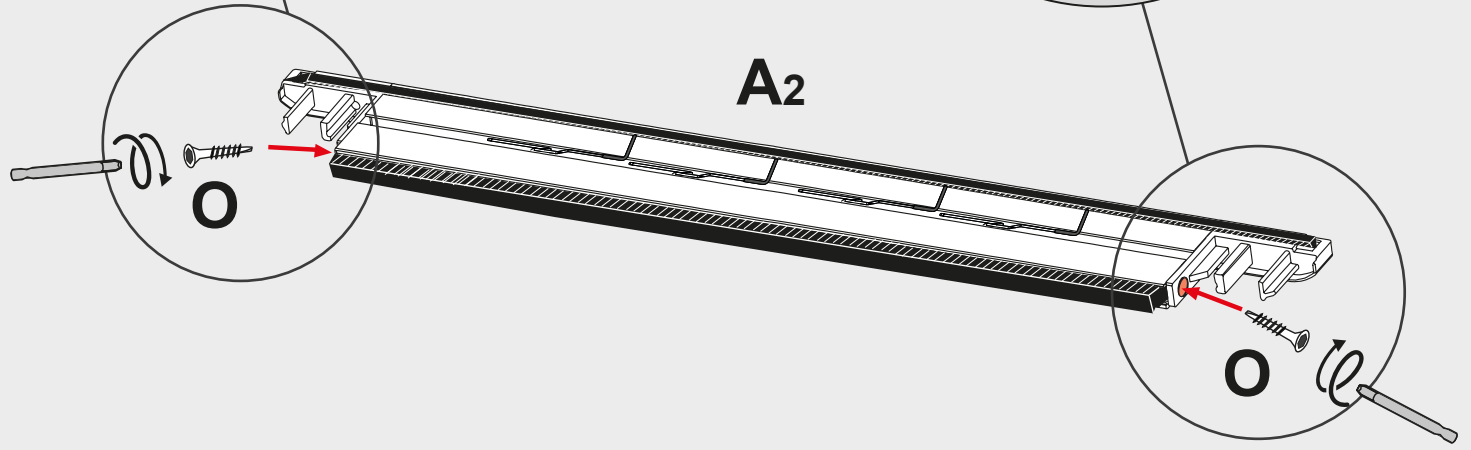
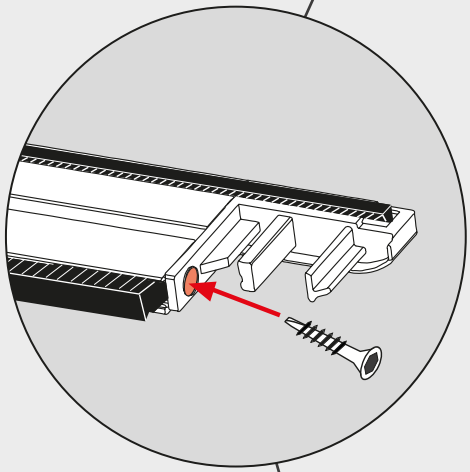
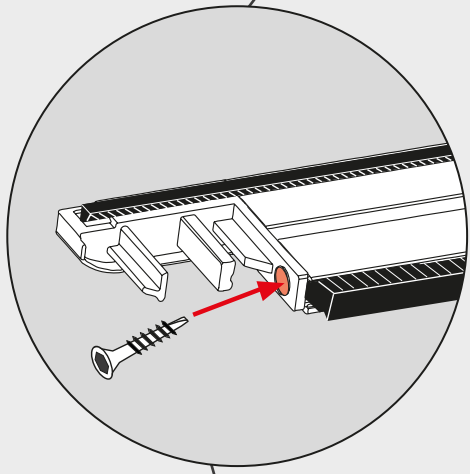
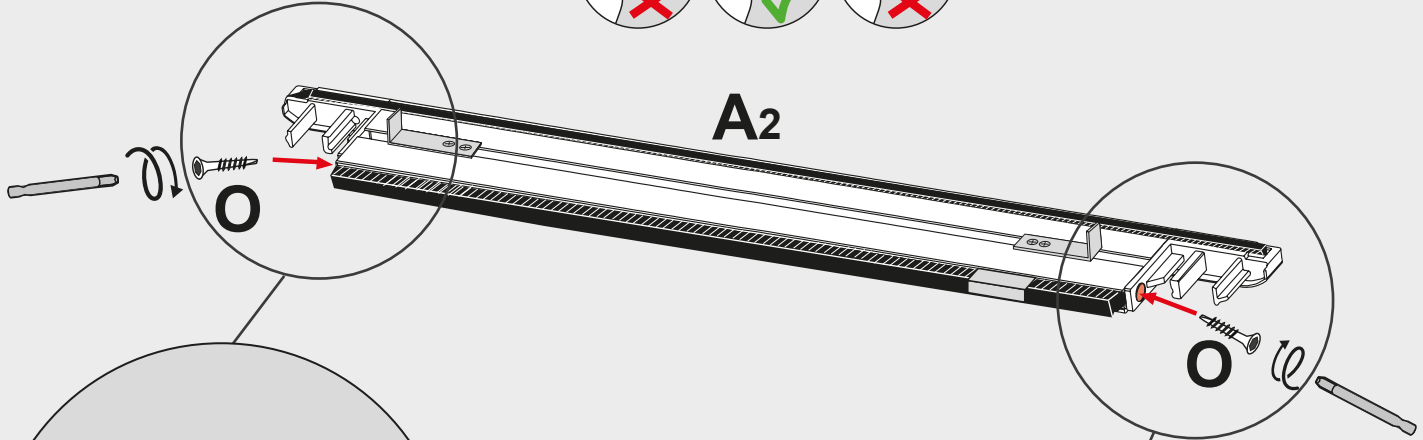
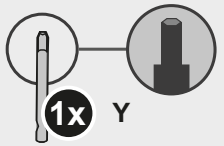
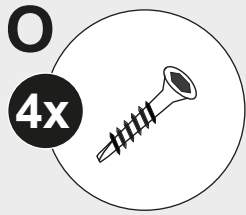
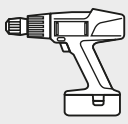


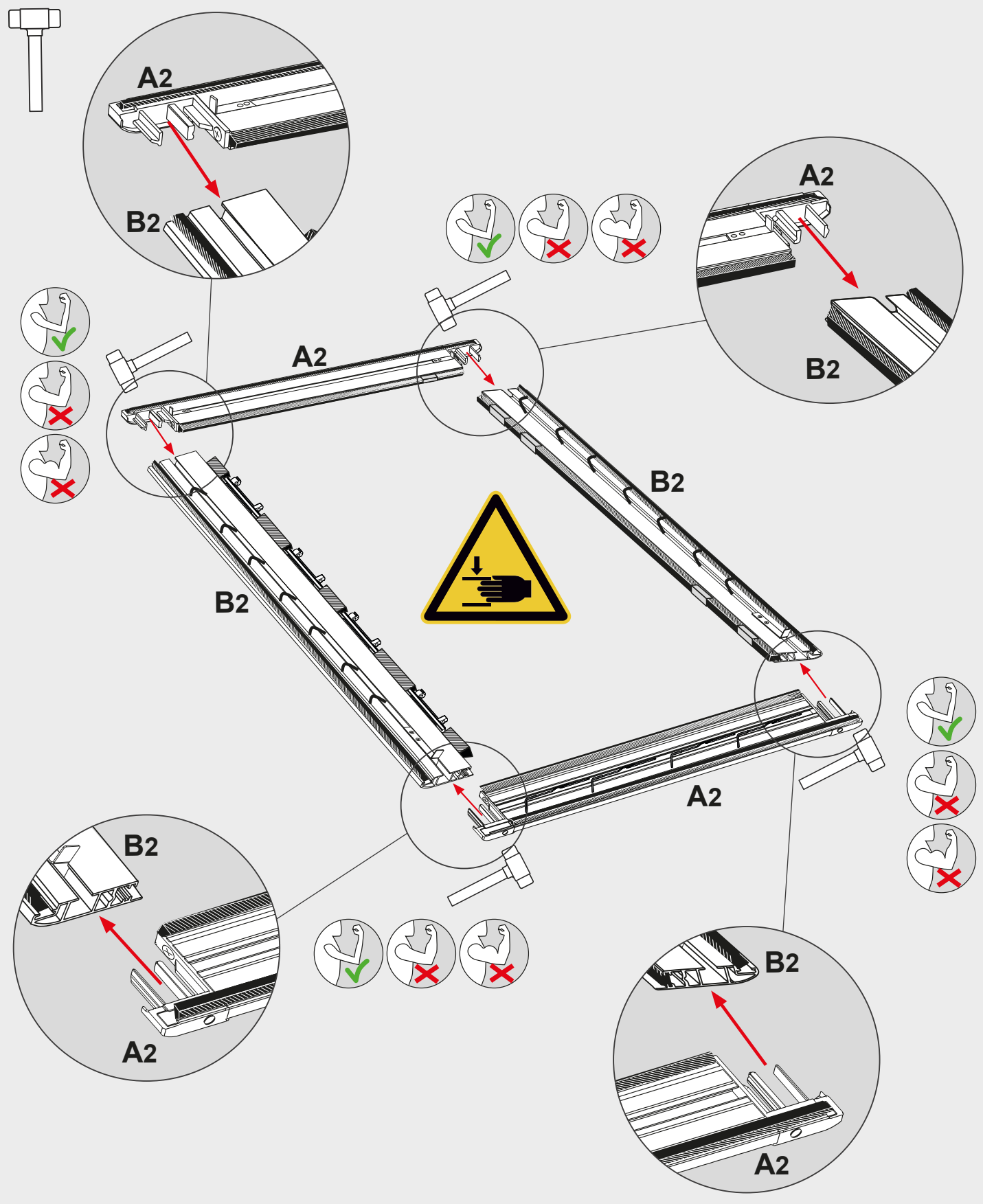
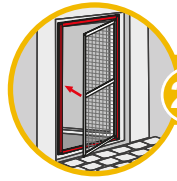


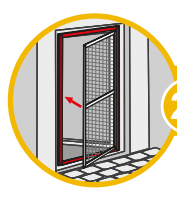


24 → 34

27

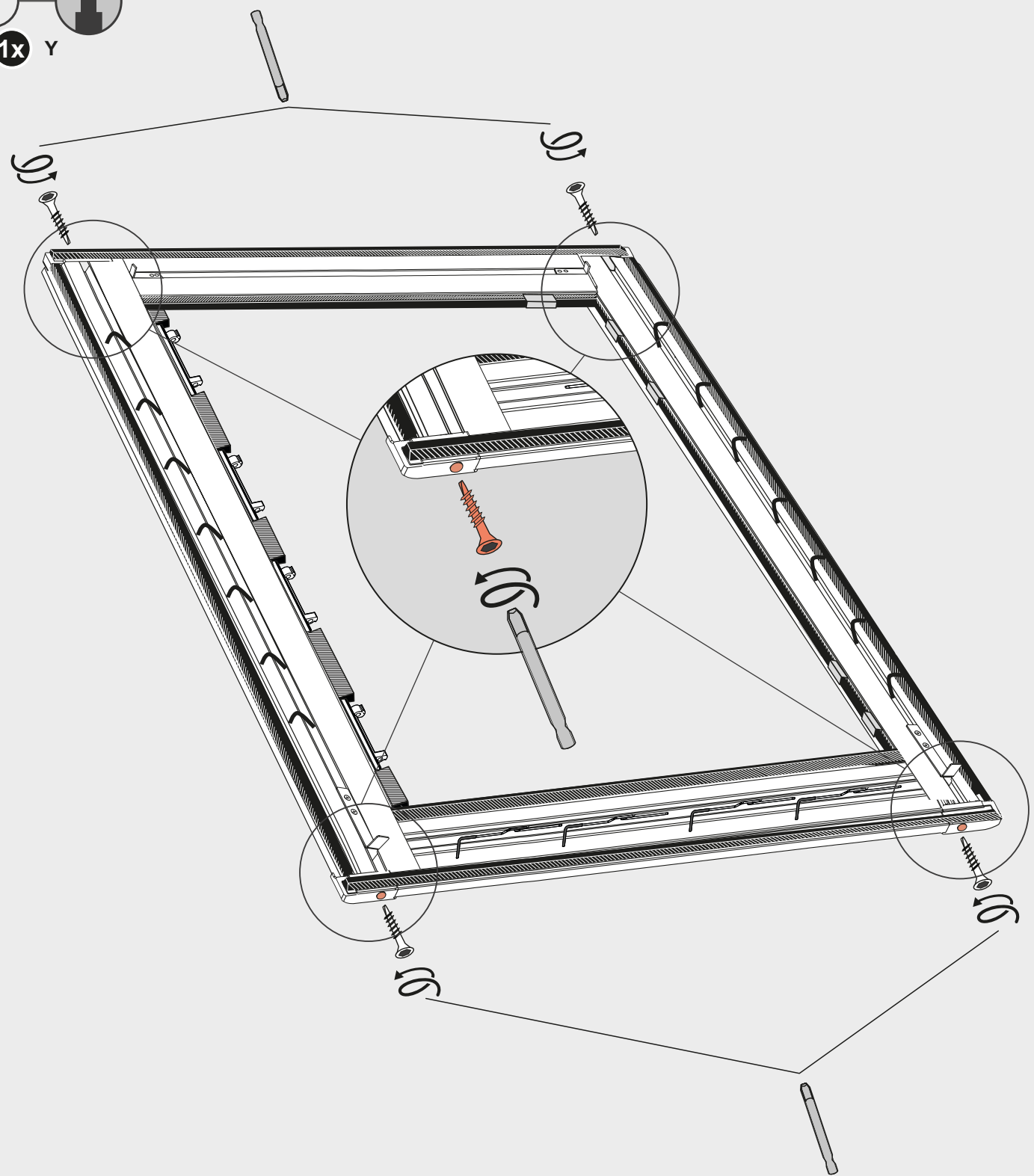
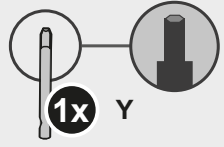
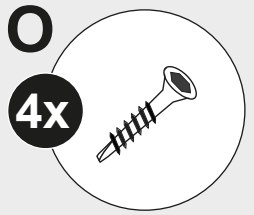
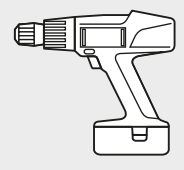


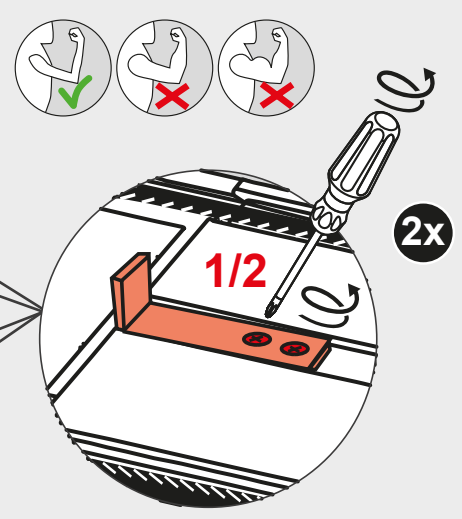
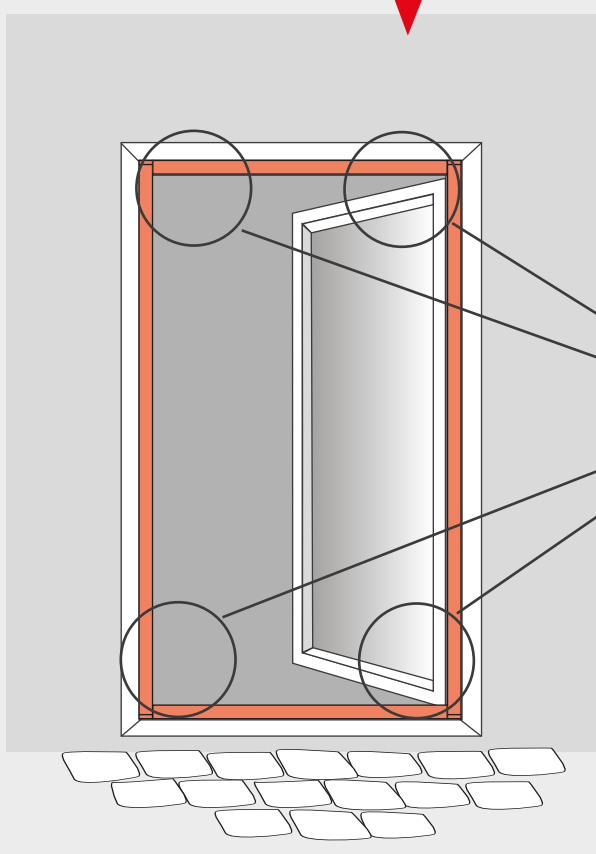
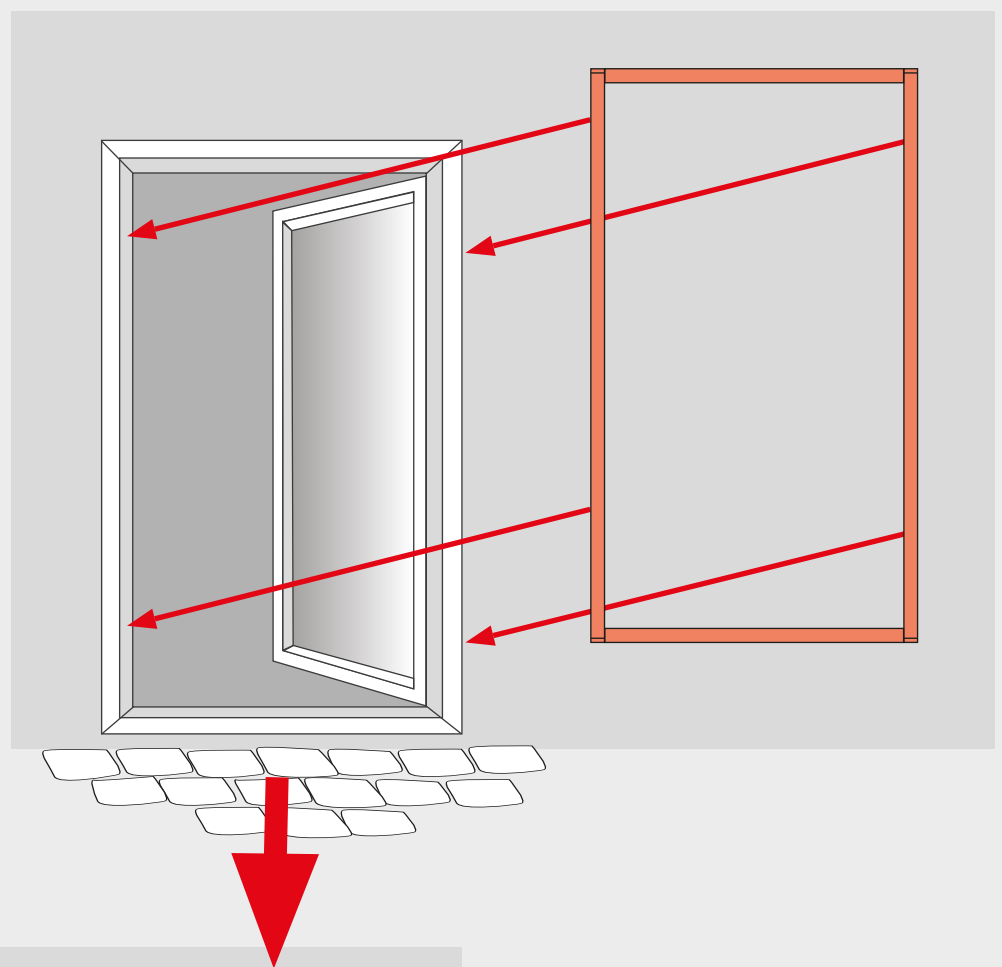
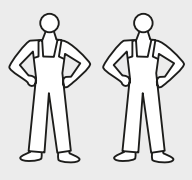
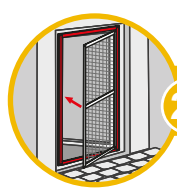


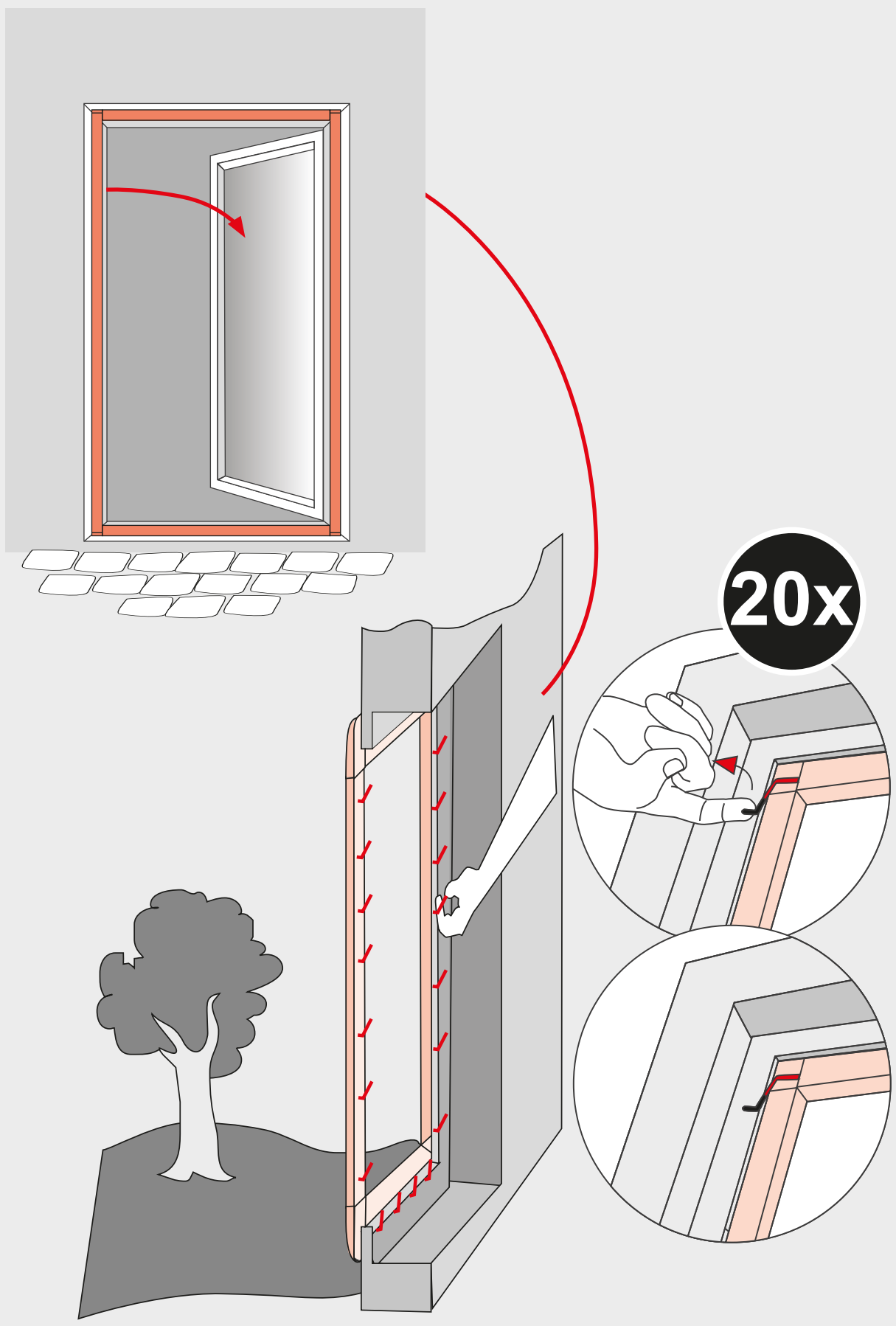


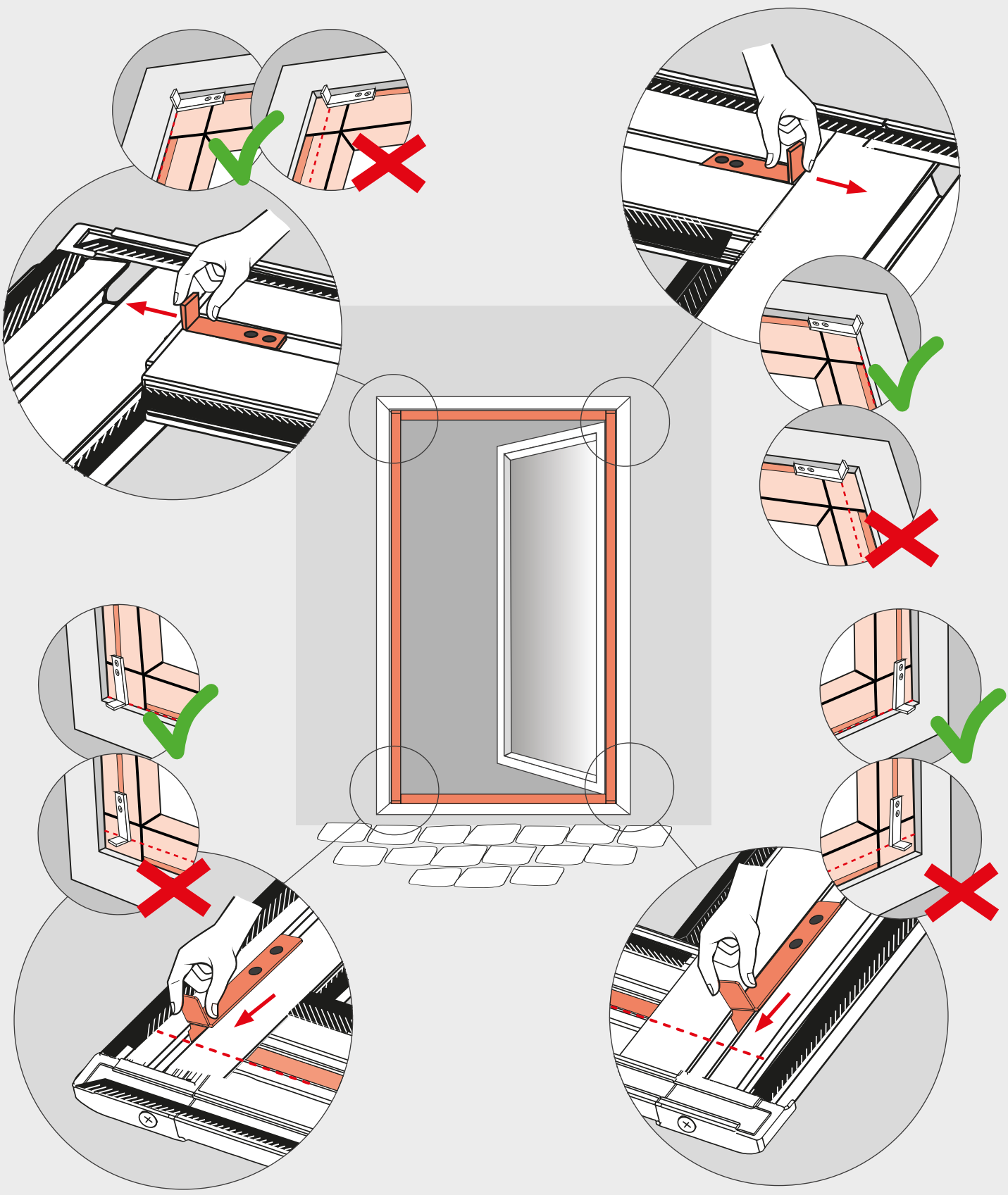
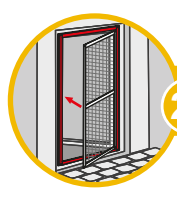
24 → 34

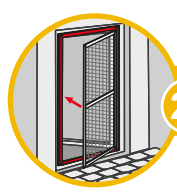
29





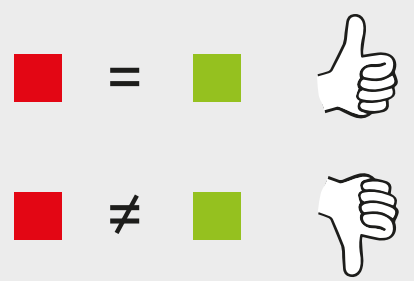
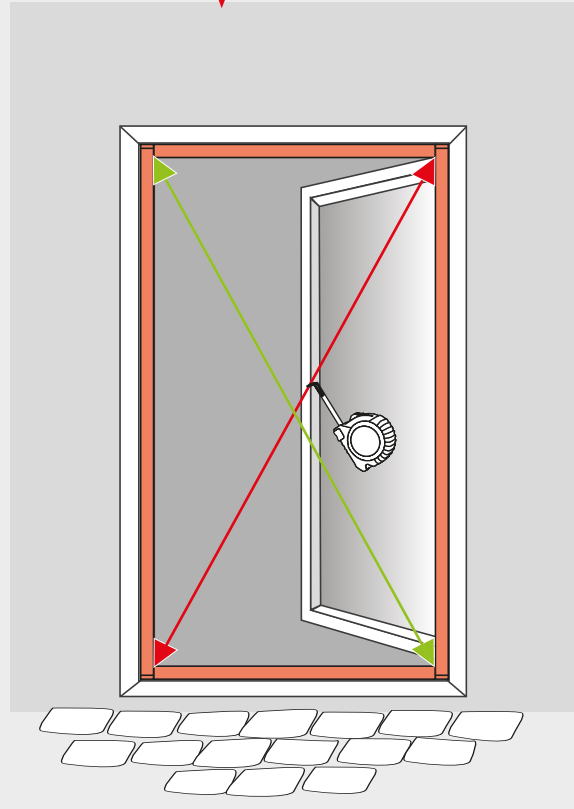
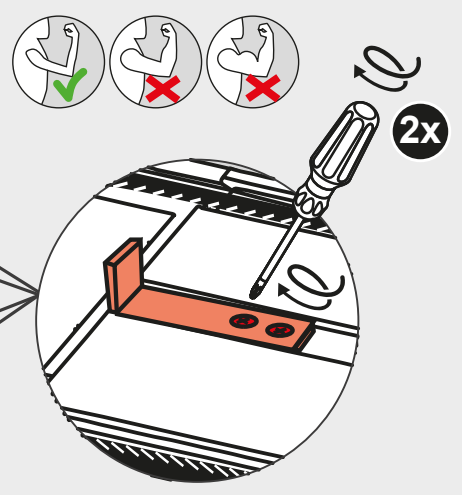
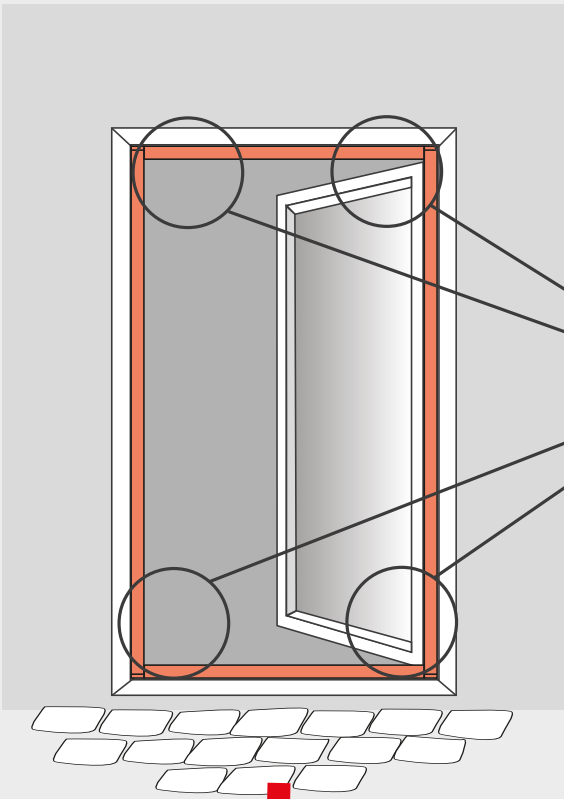
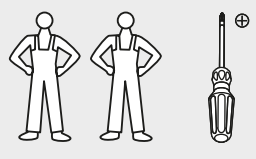


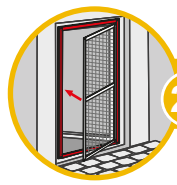




24 → 34

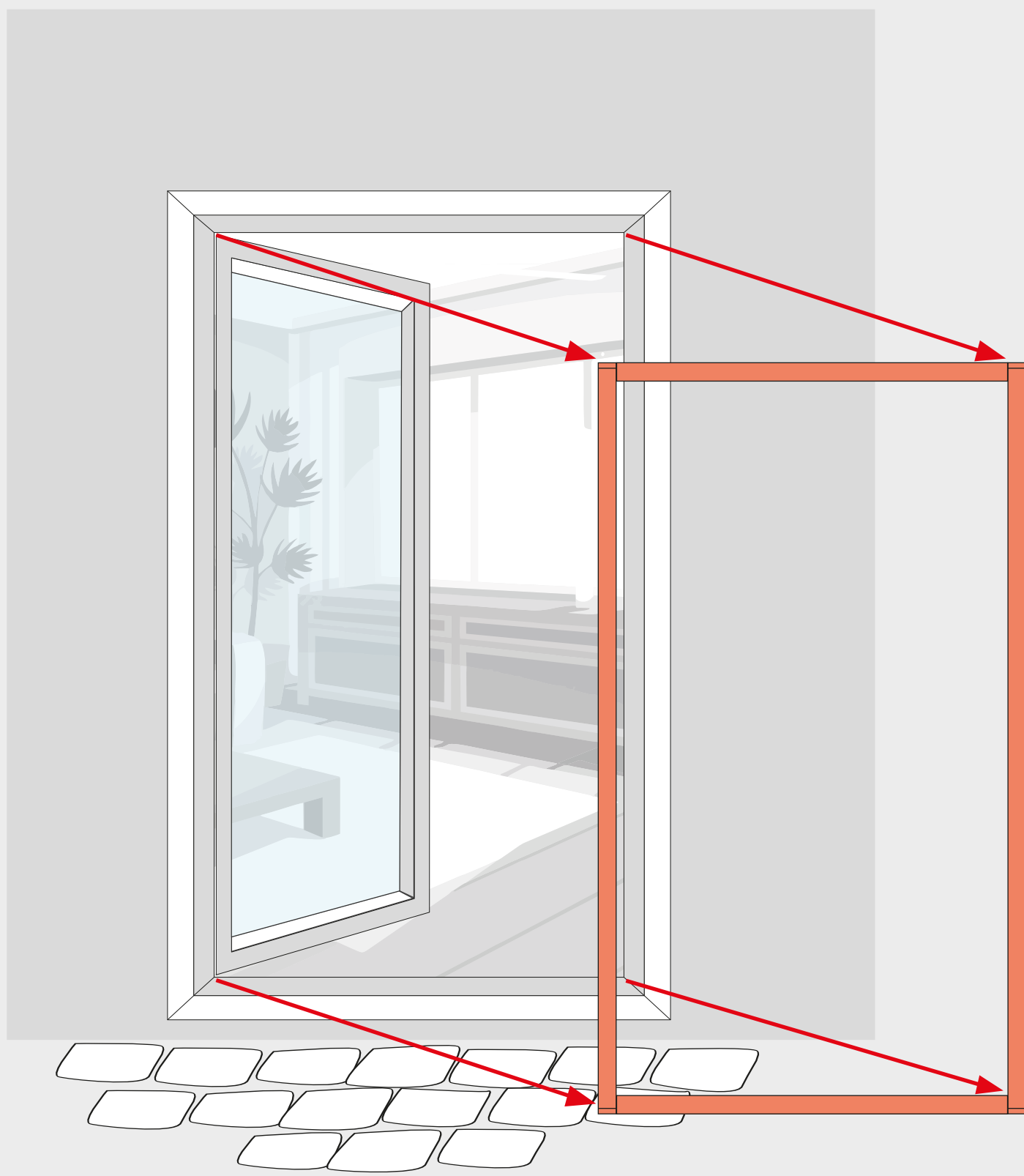
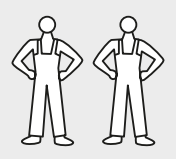
33

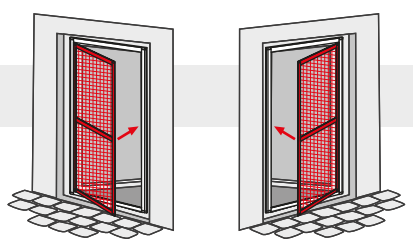




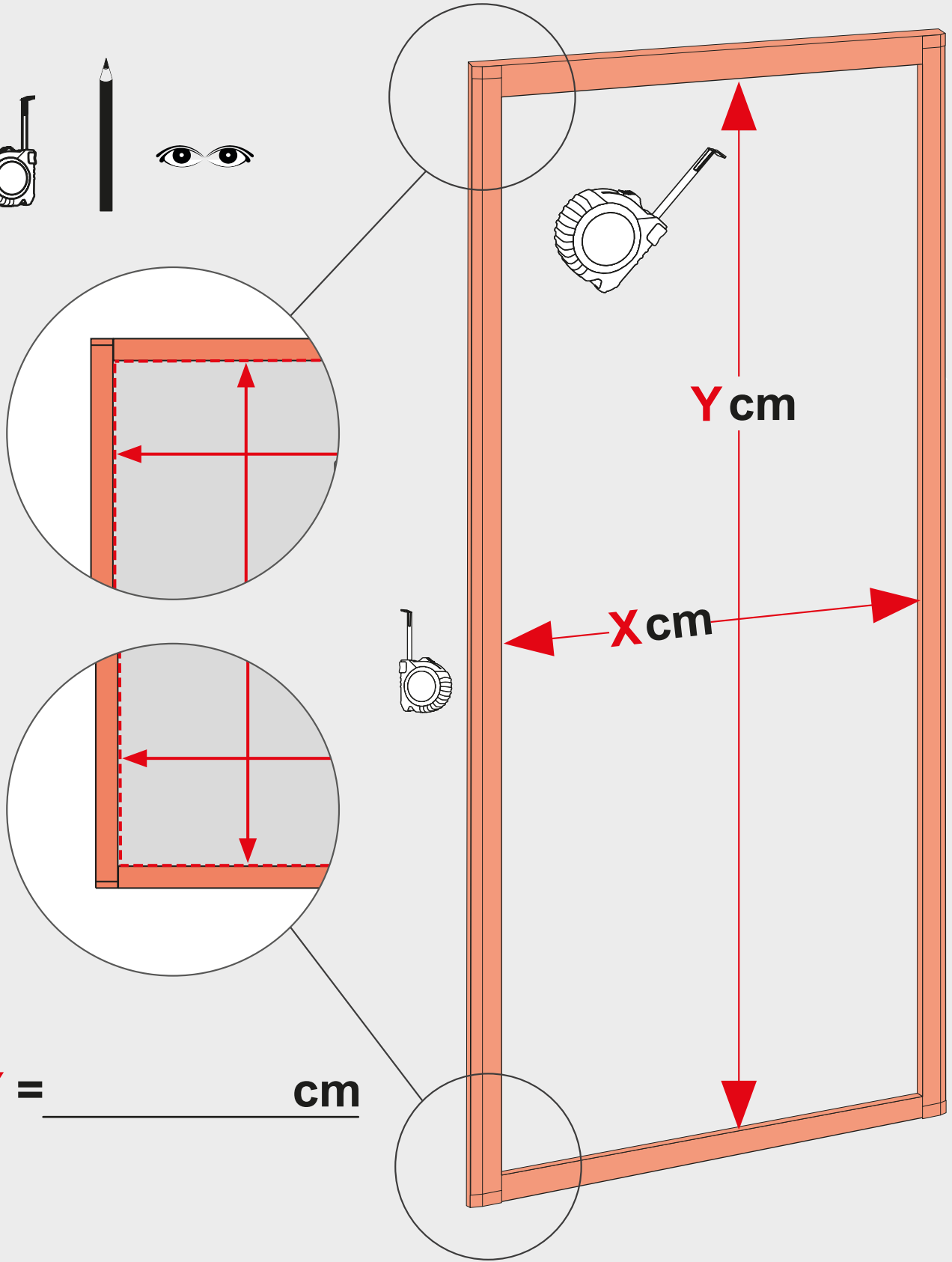
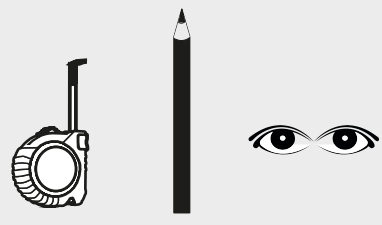
24 → 34

34



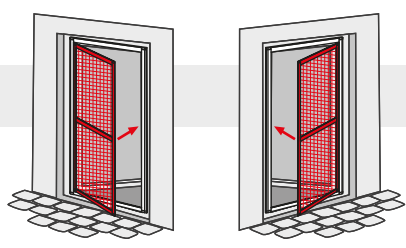


35

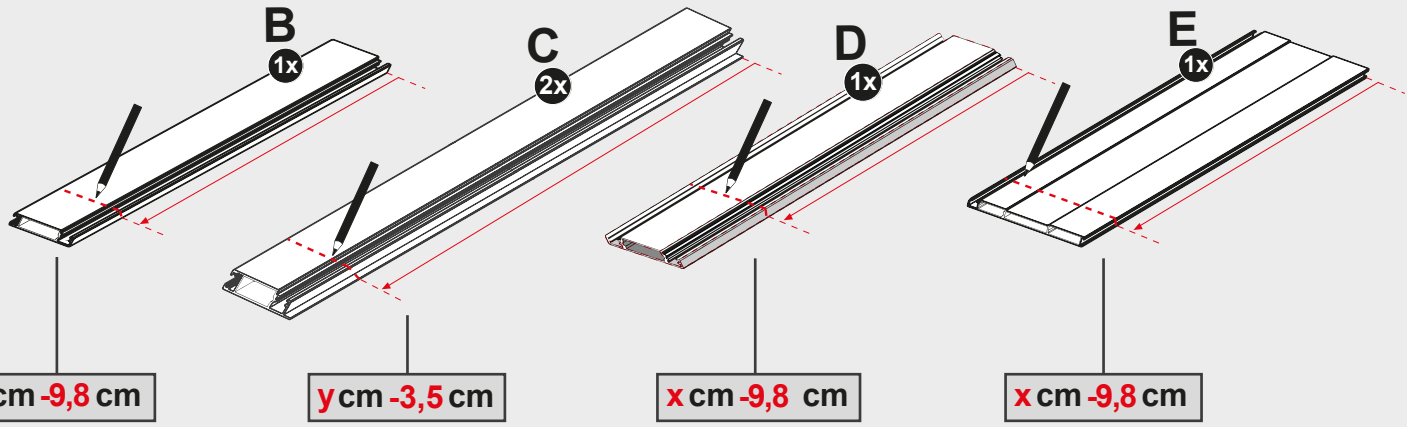
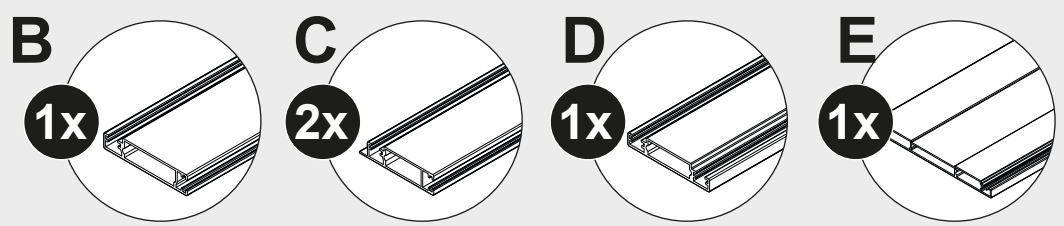


Y = _____ **cm**

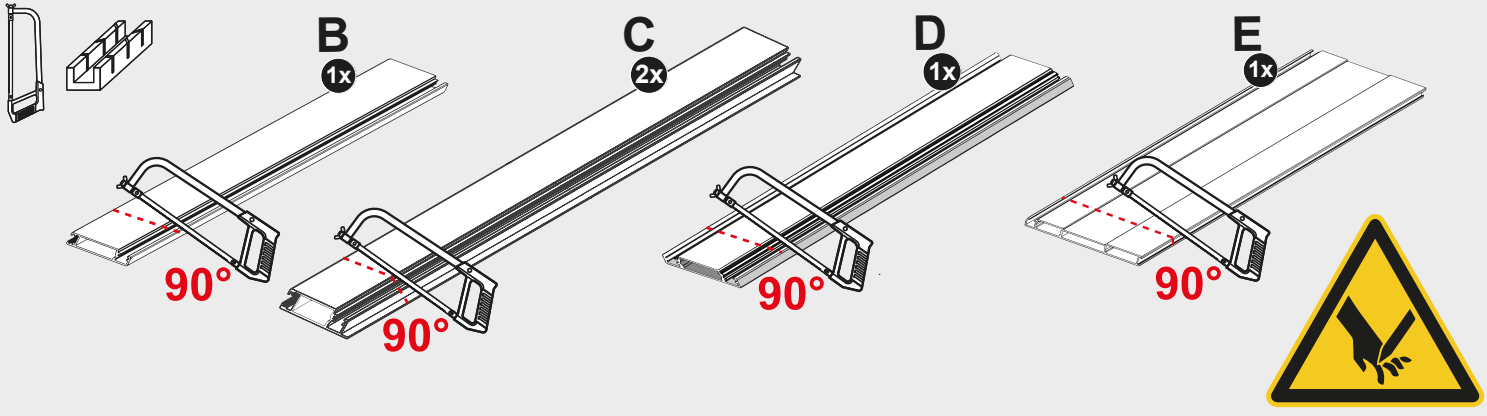
X = _____ **cm**



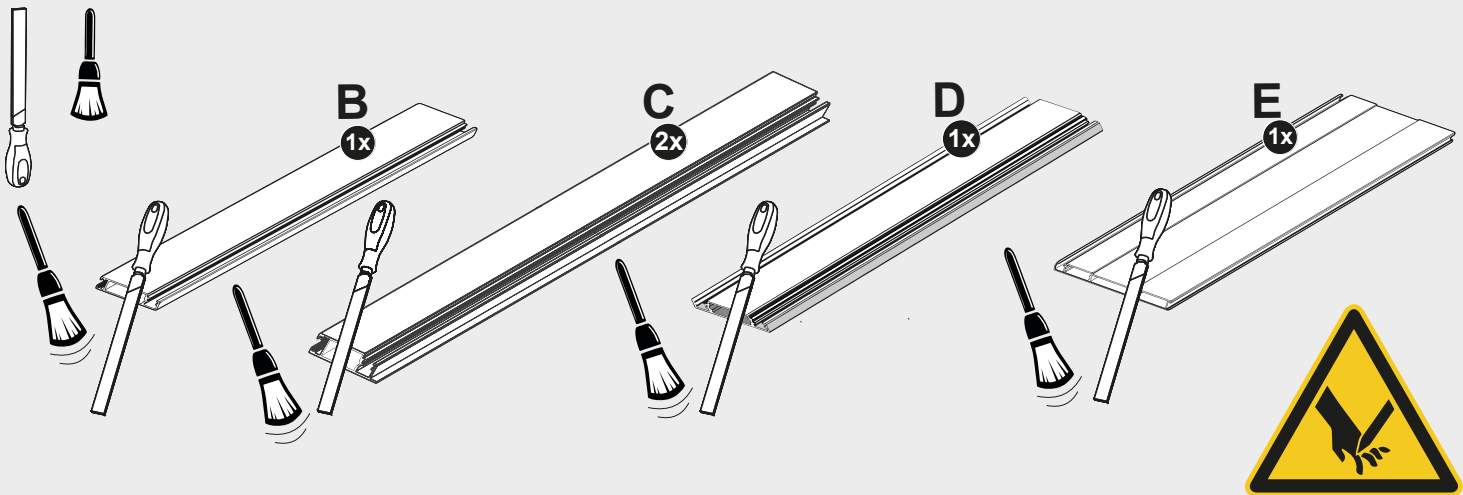
36

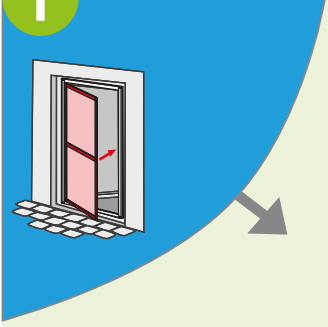


37

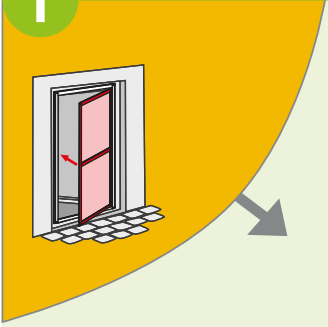
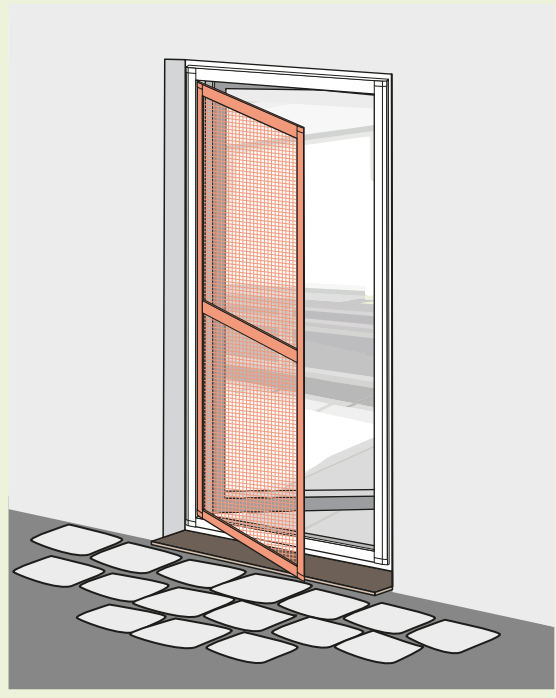


38

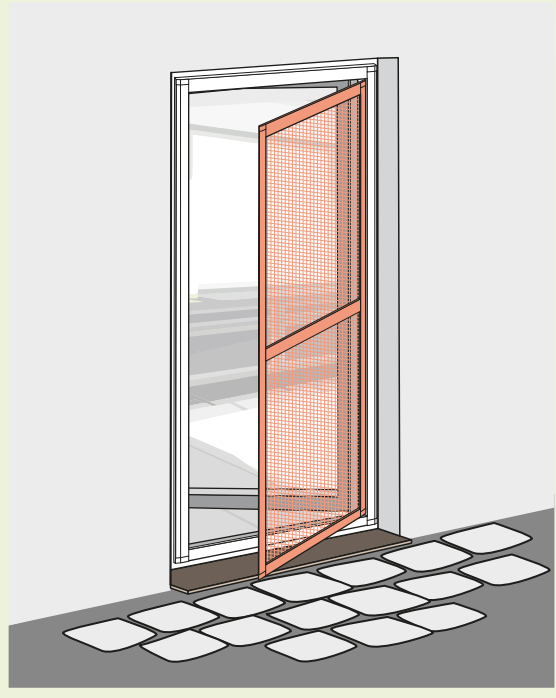




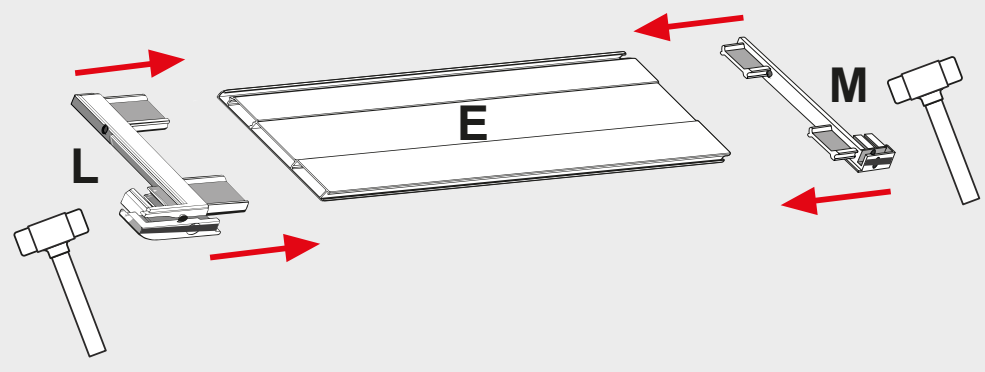
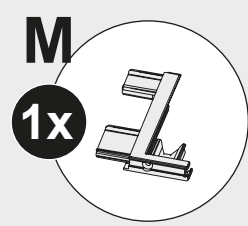
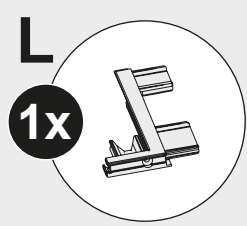
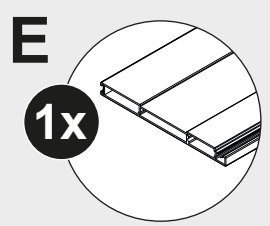
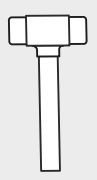
39 → 57



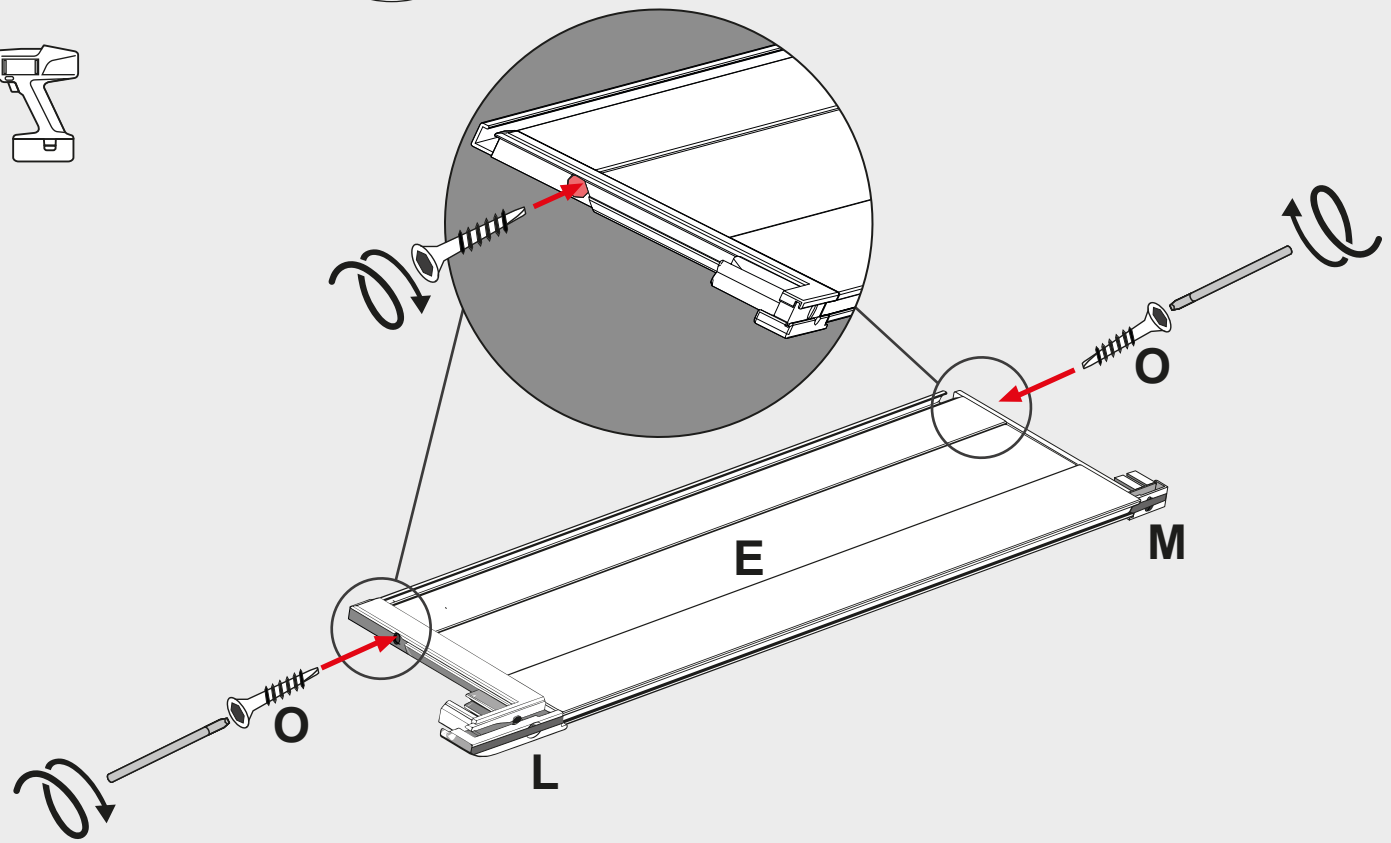
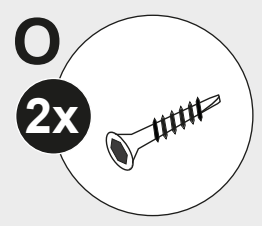
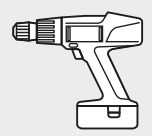
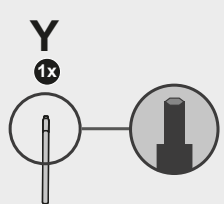
58 → 76



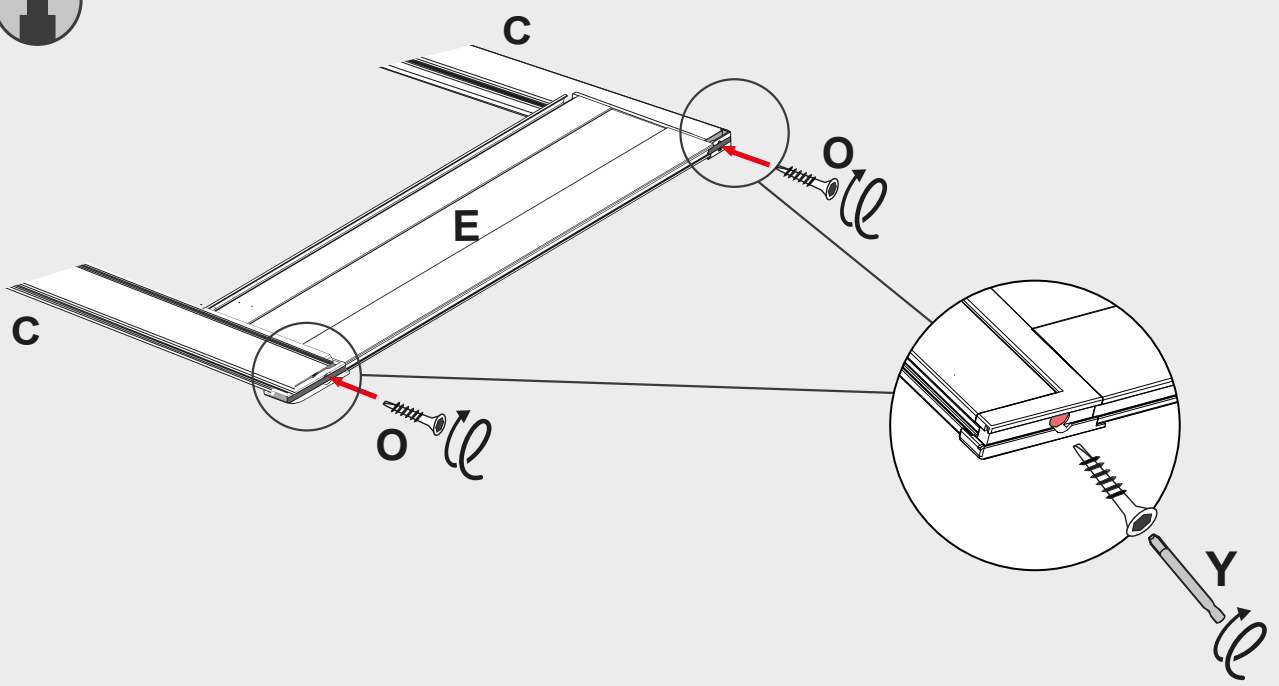
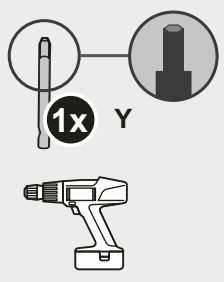
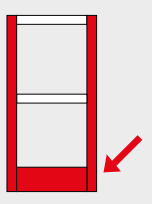
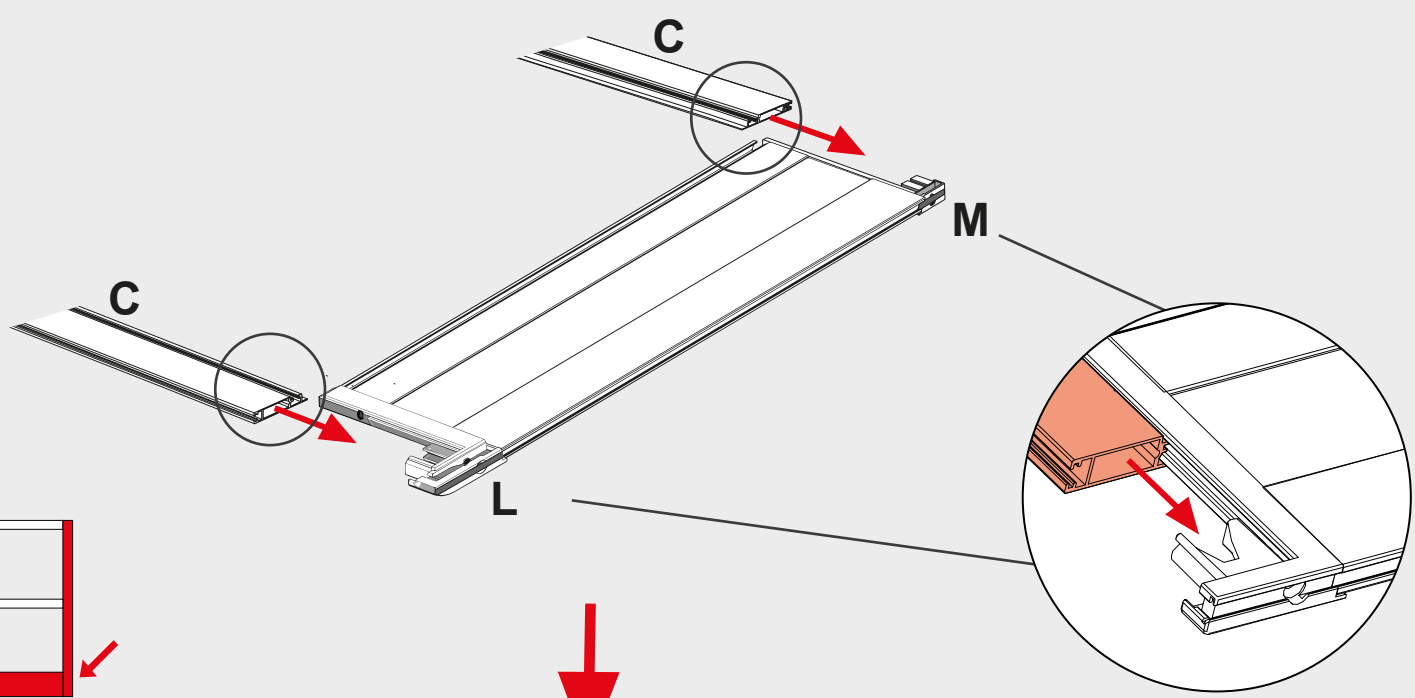
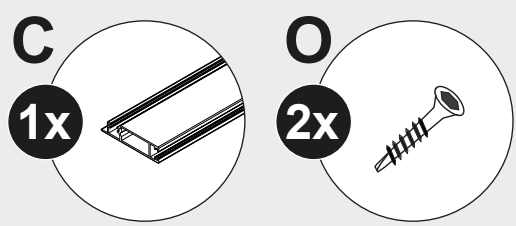
39



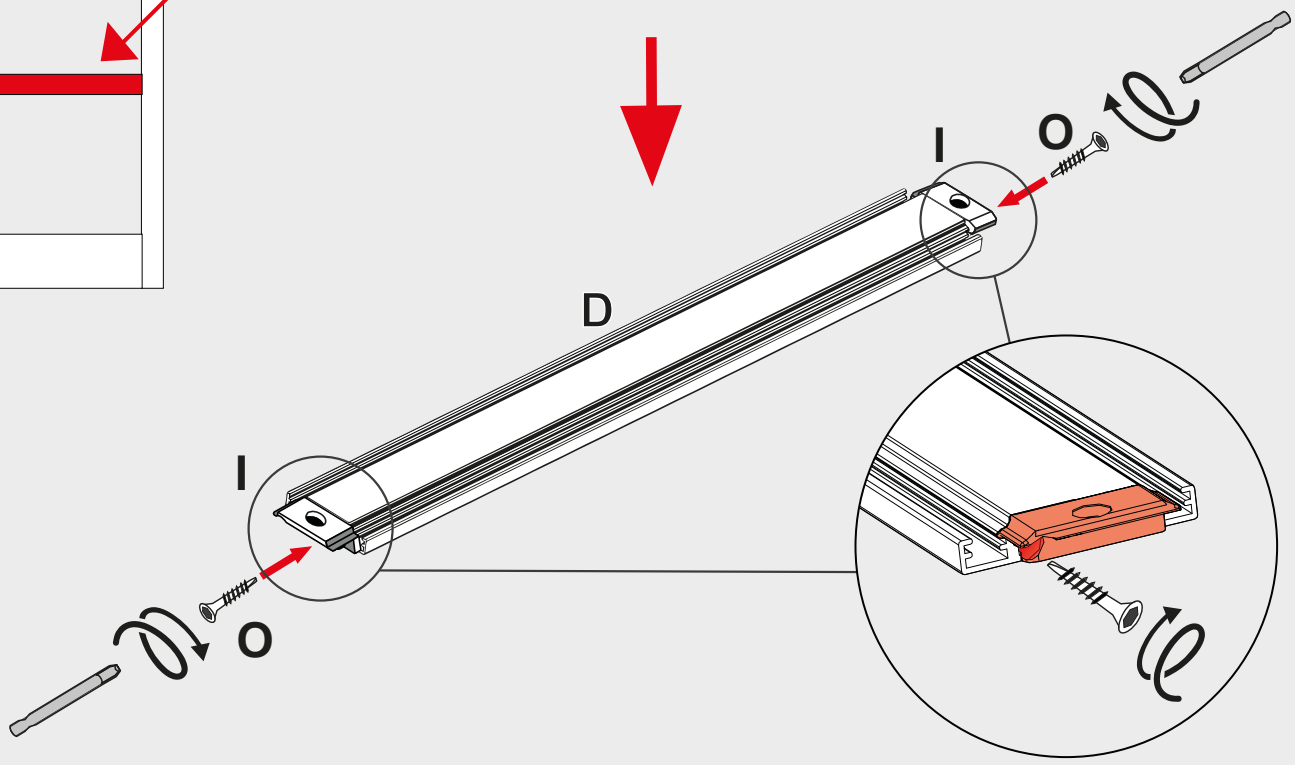
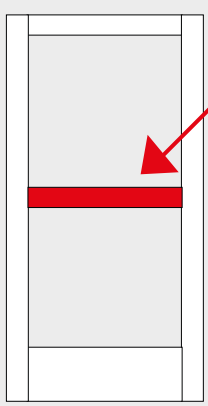
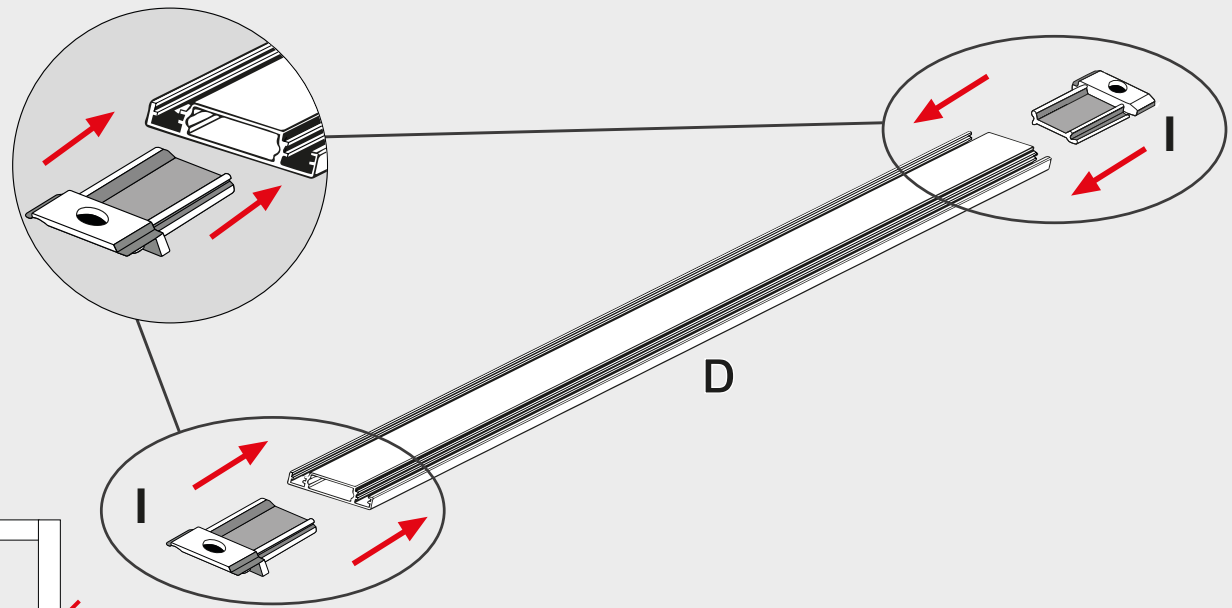
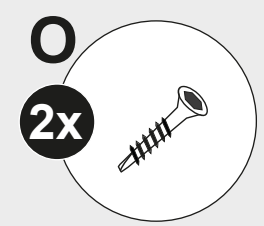
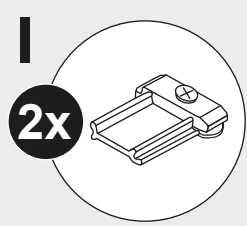
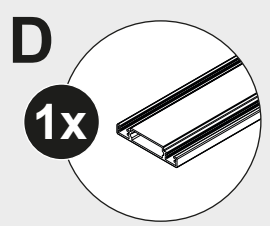
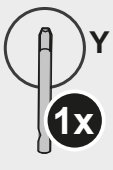
40



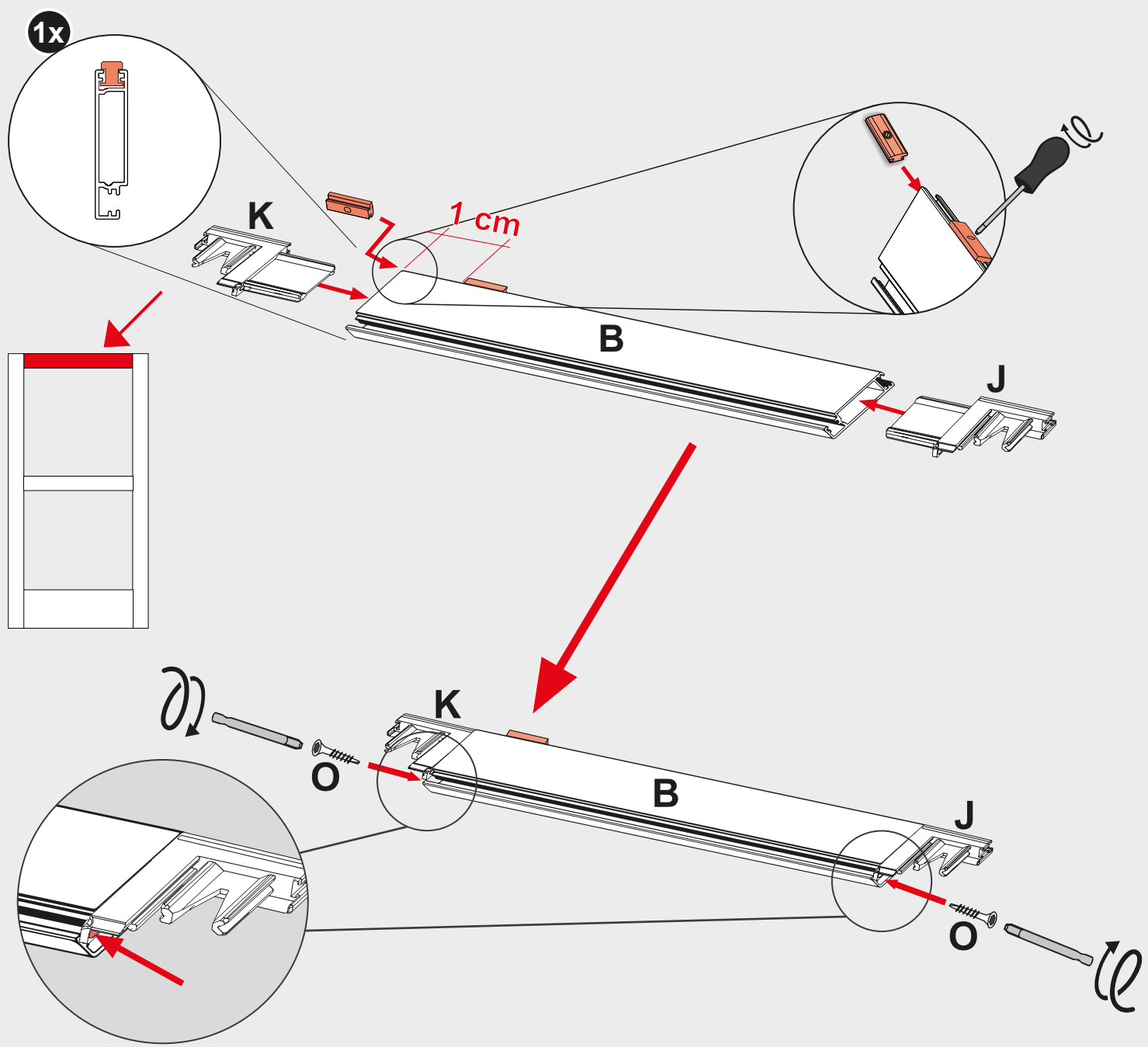
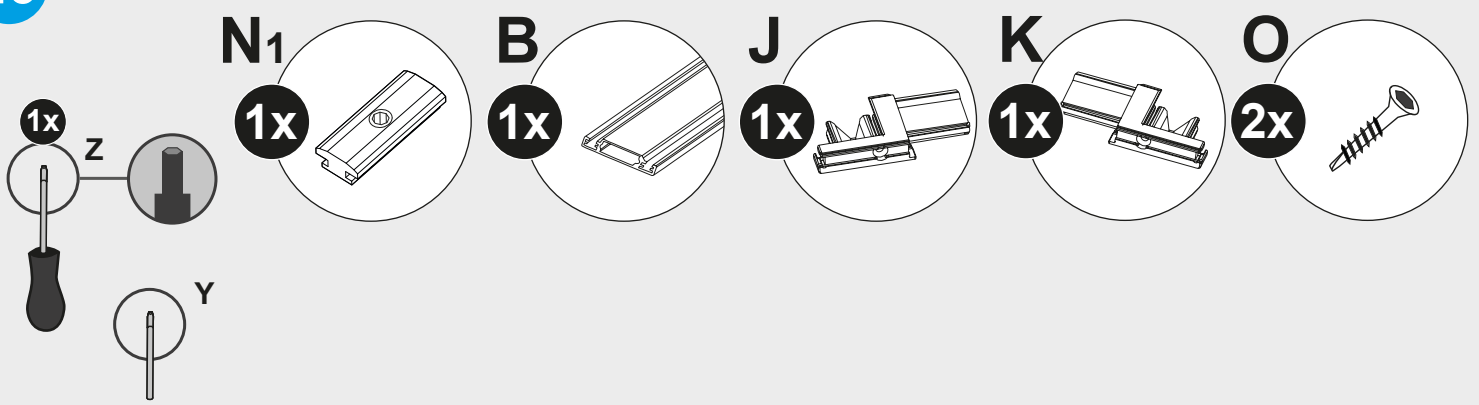
41

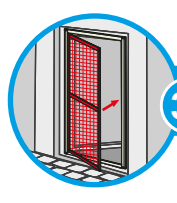


42

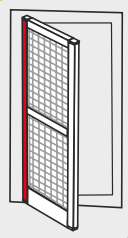


43





i

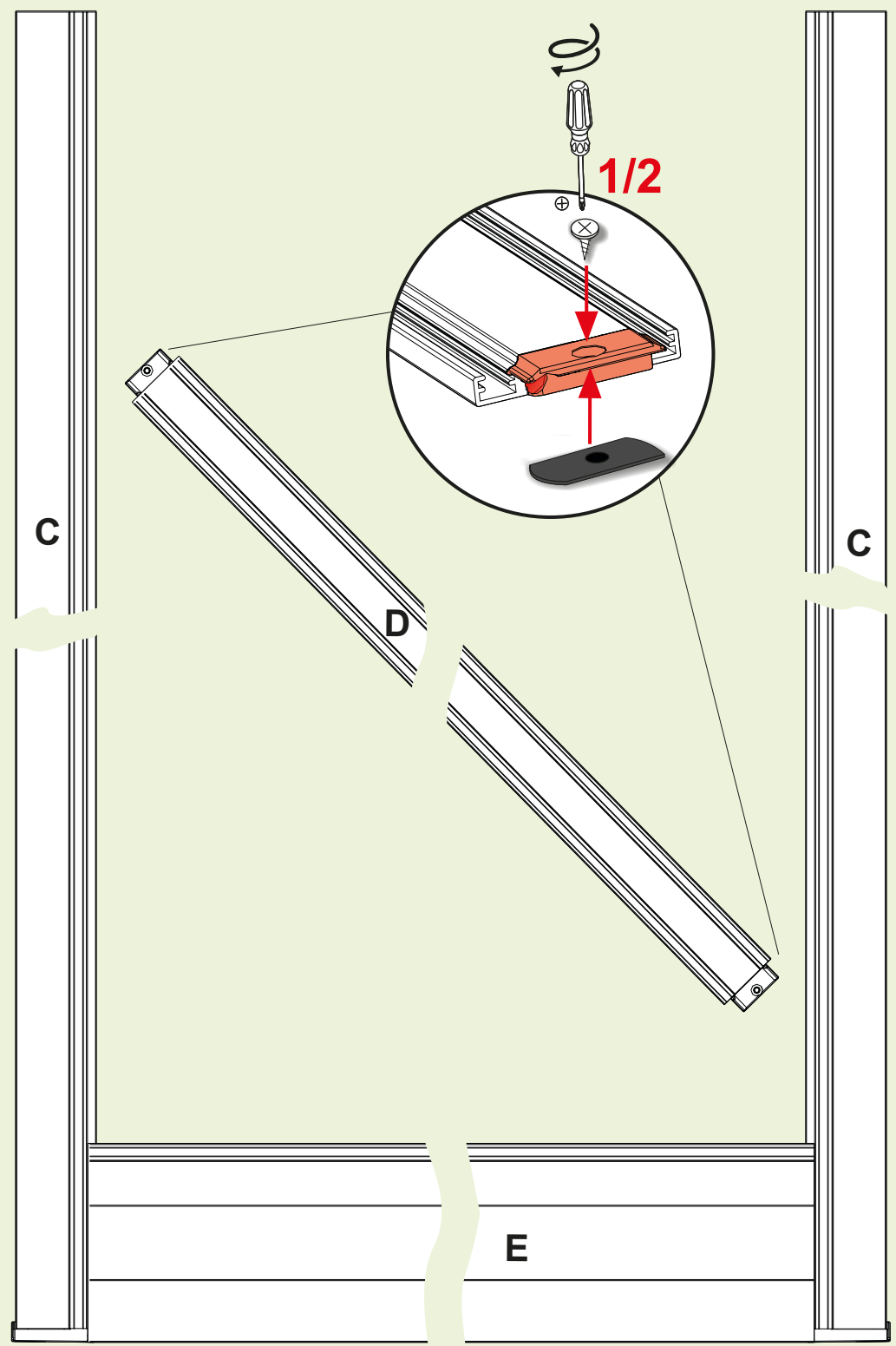
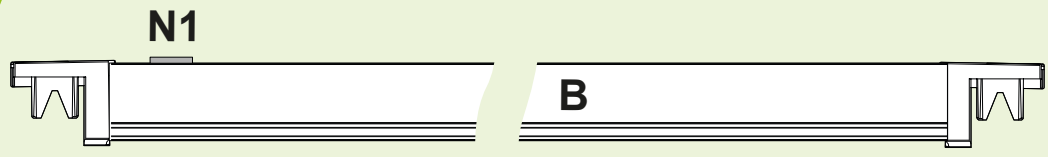


N2

N2

N2

N2



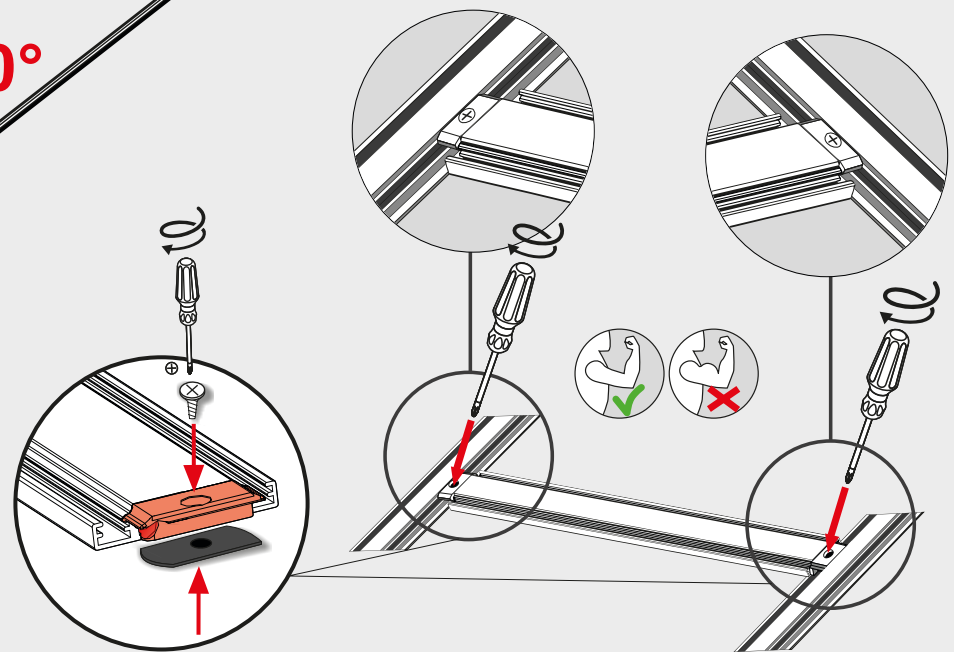
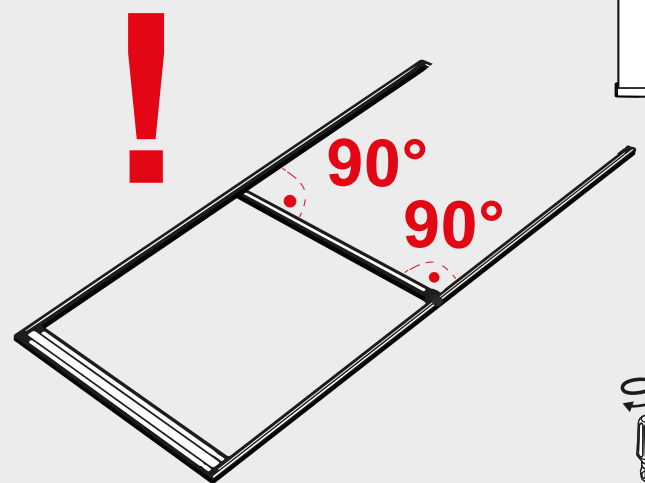
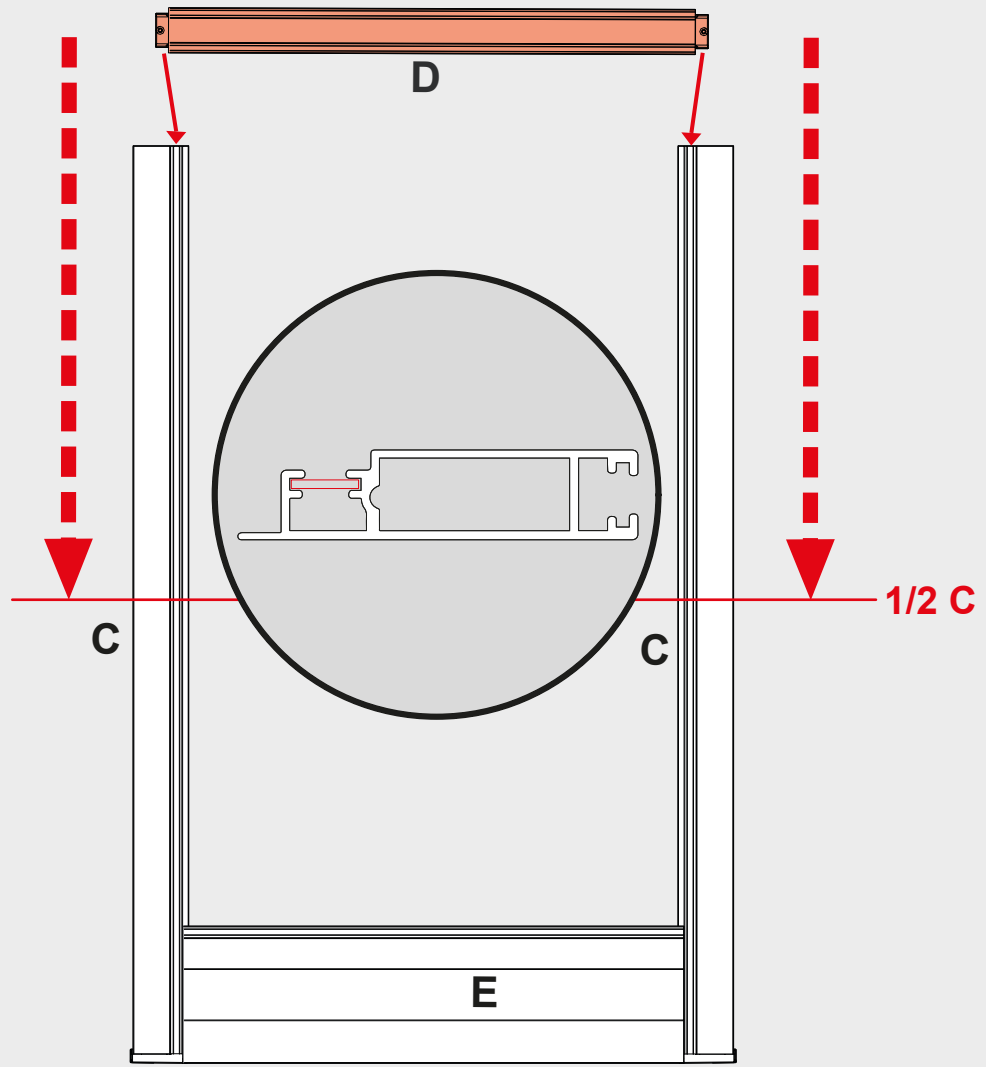
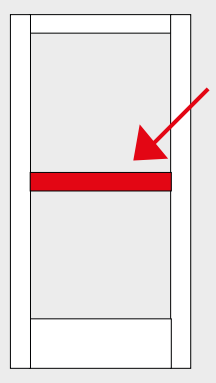
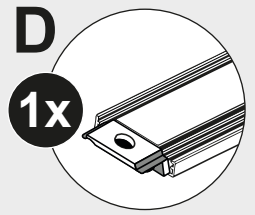
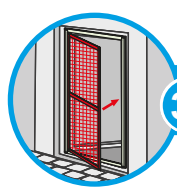
F2-B

F2-B

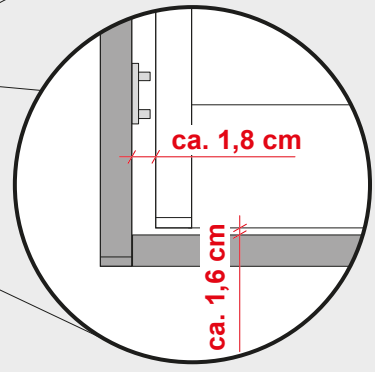
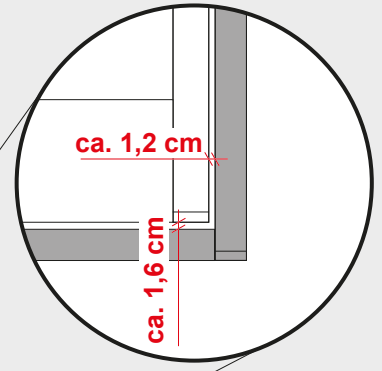
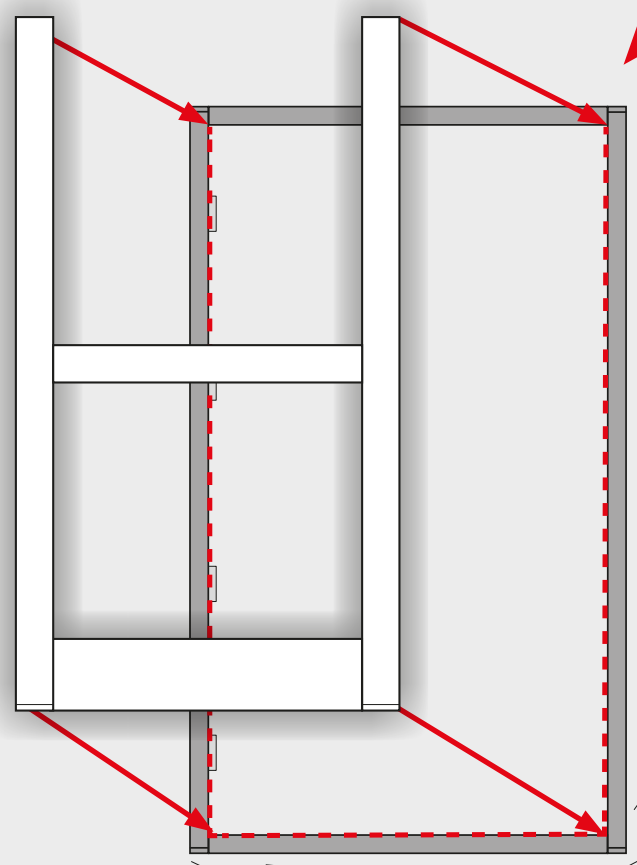
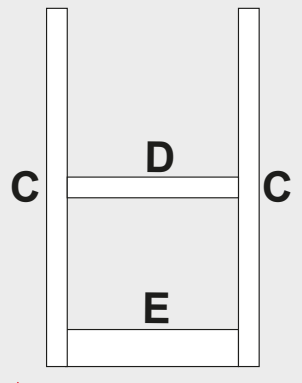
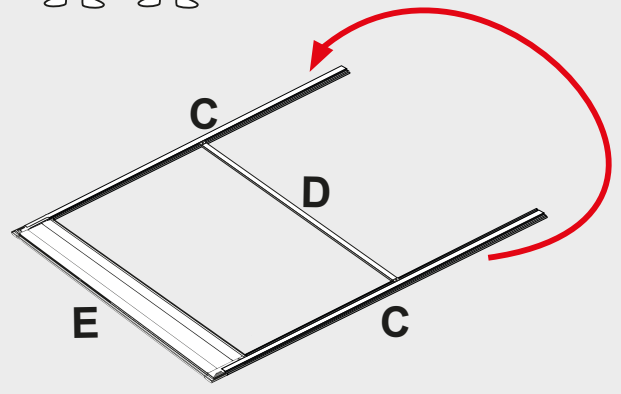
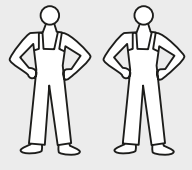
F2-B

F2-B

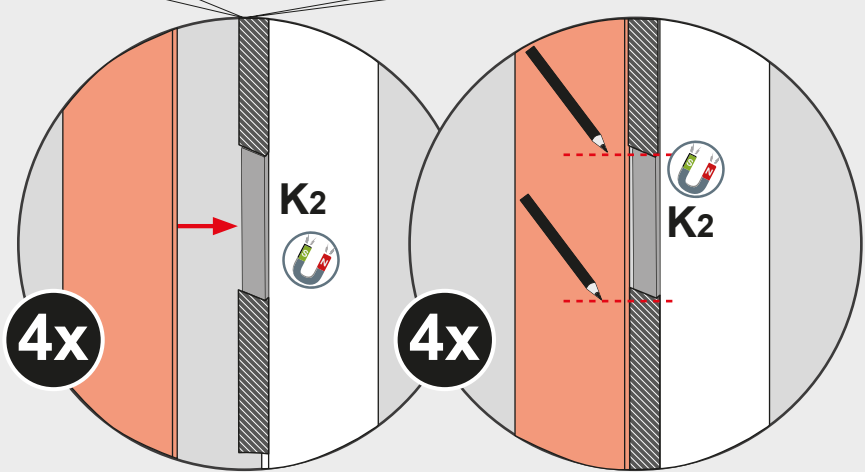
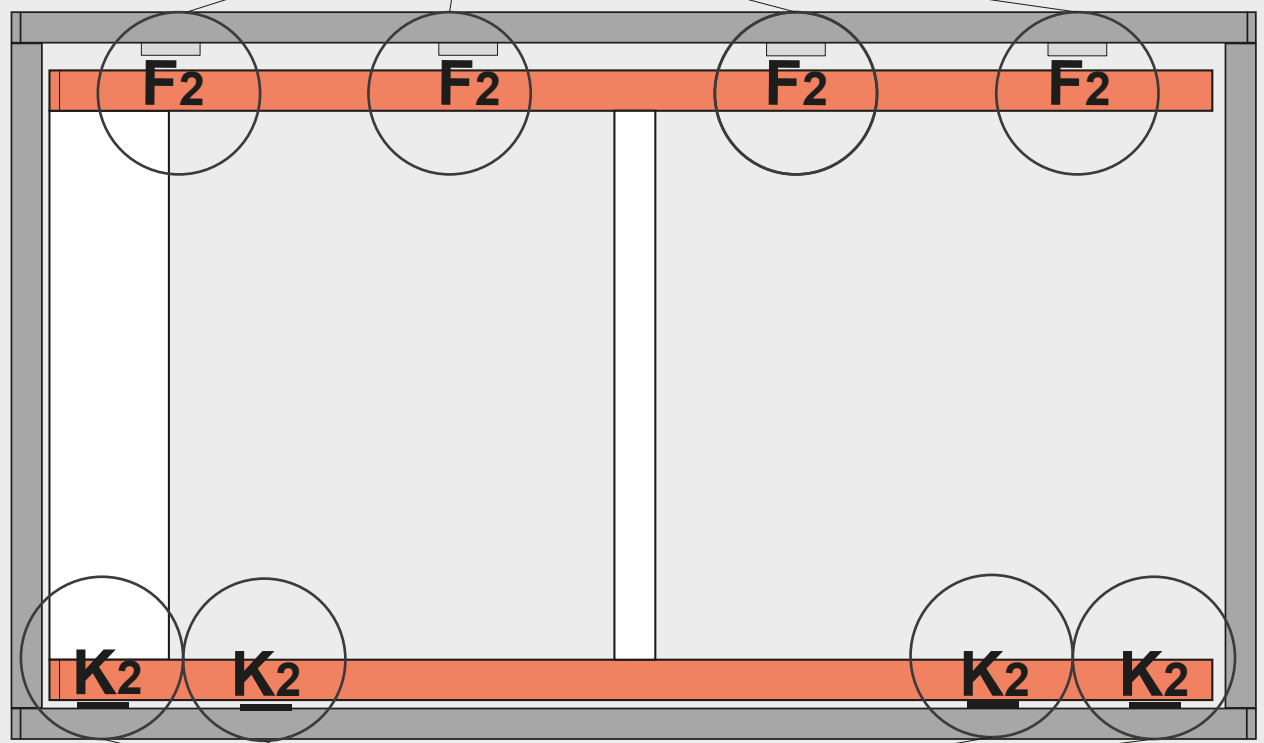
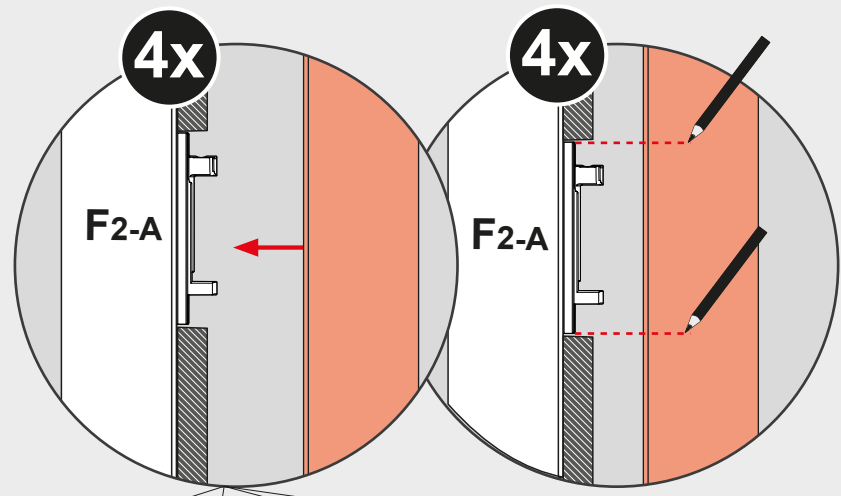
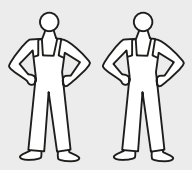
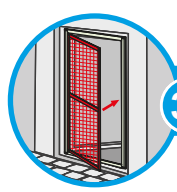
44



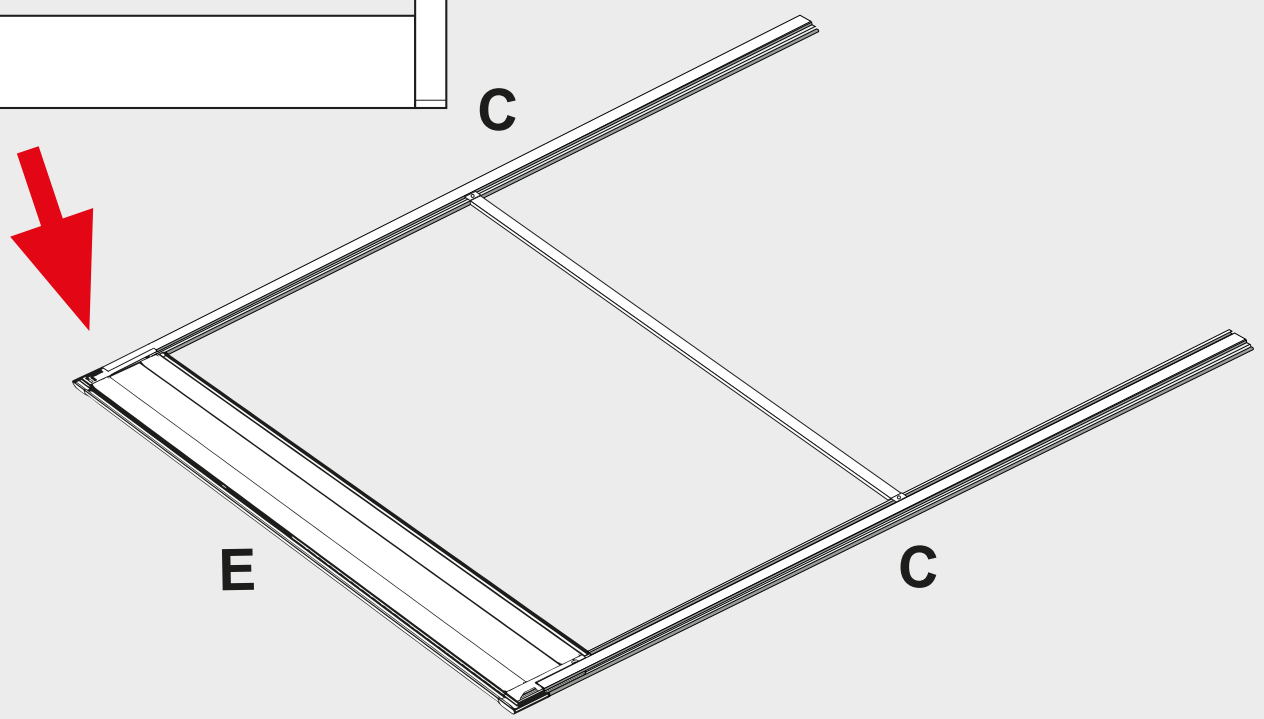
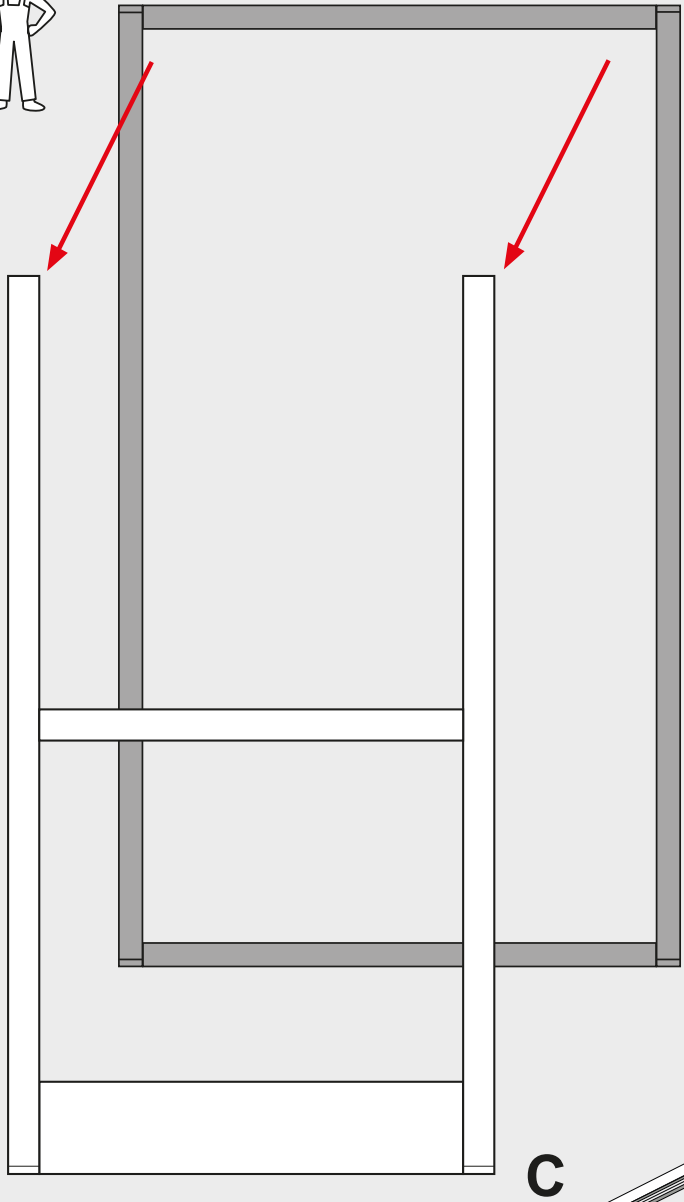
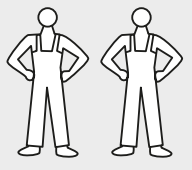
45



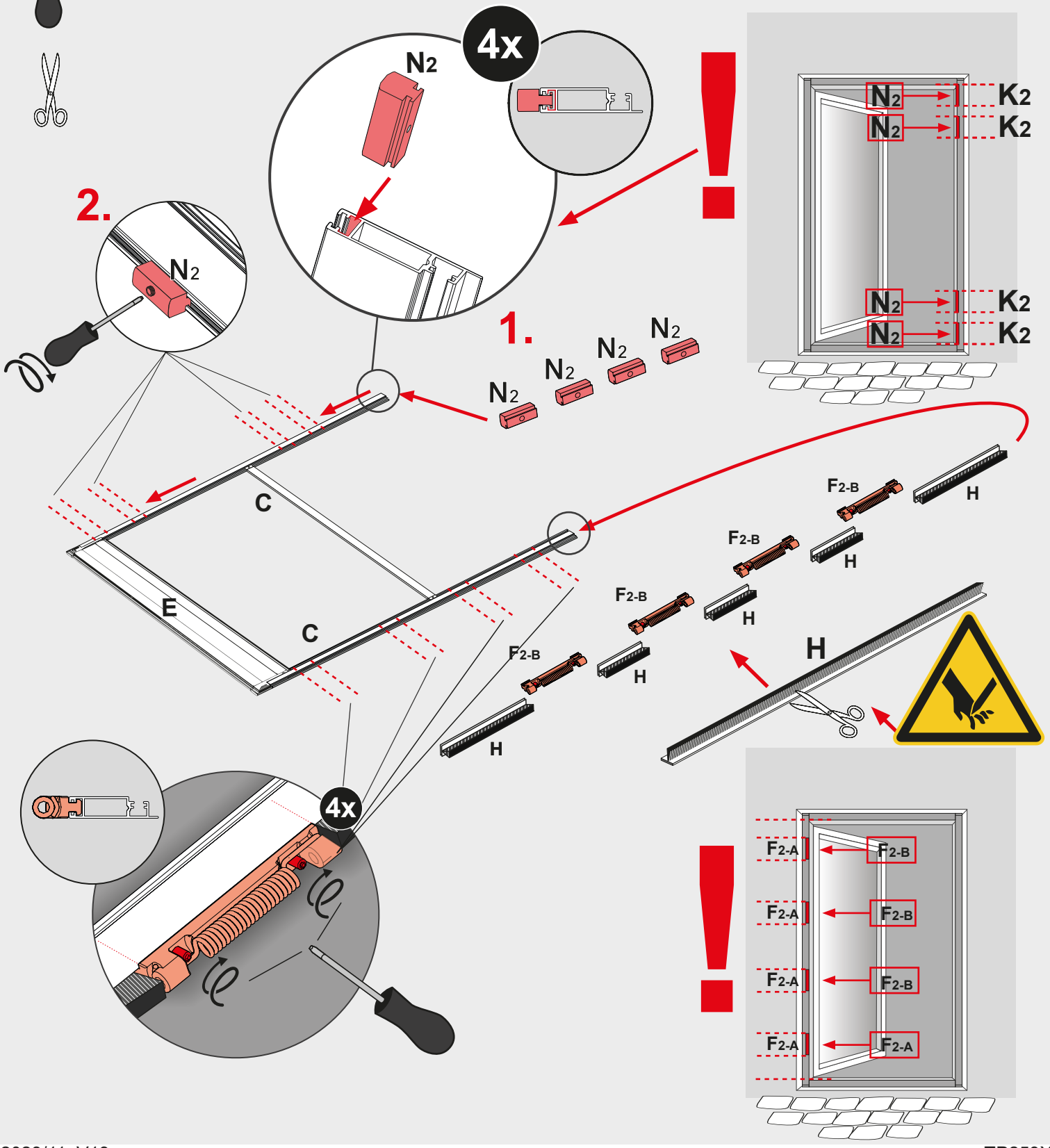
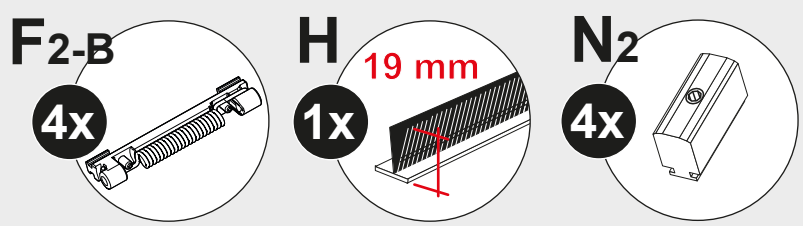
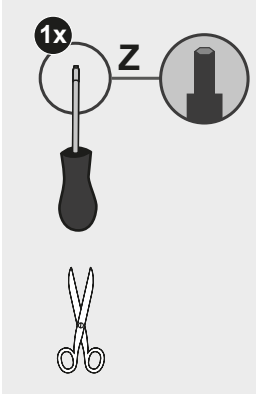
46



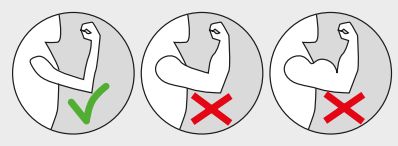
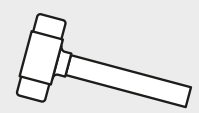
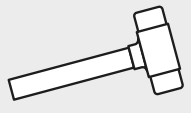
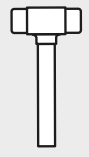
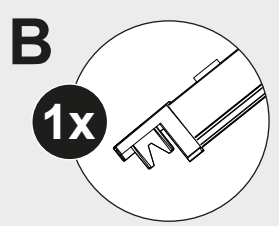
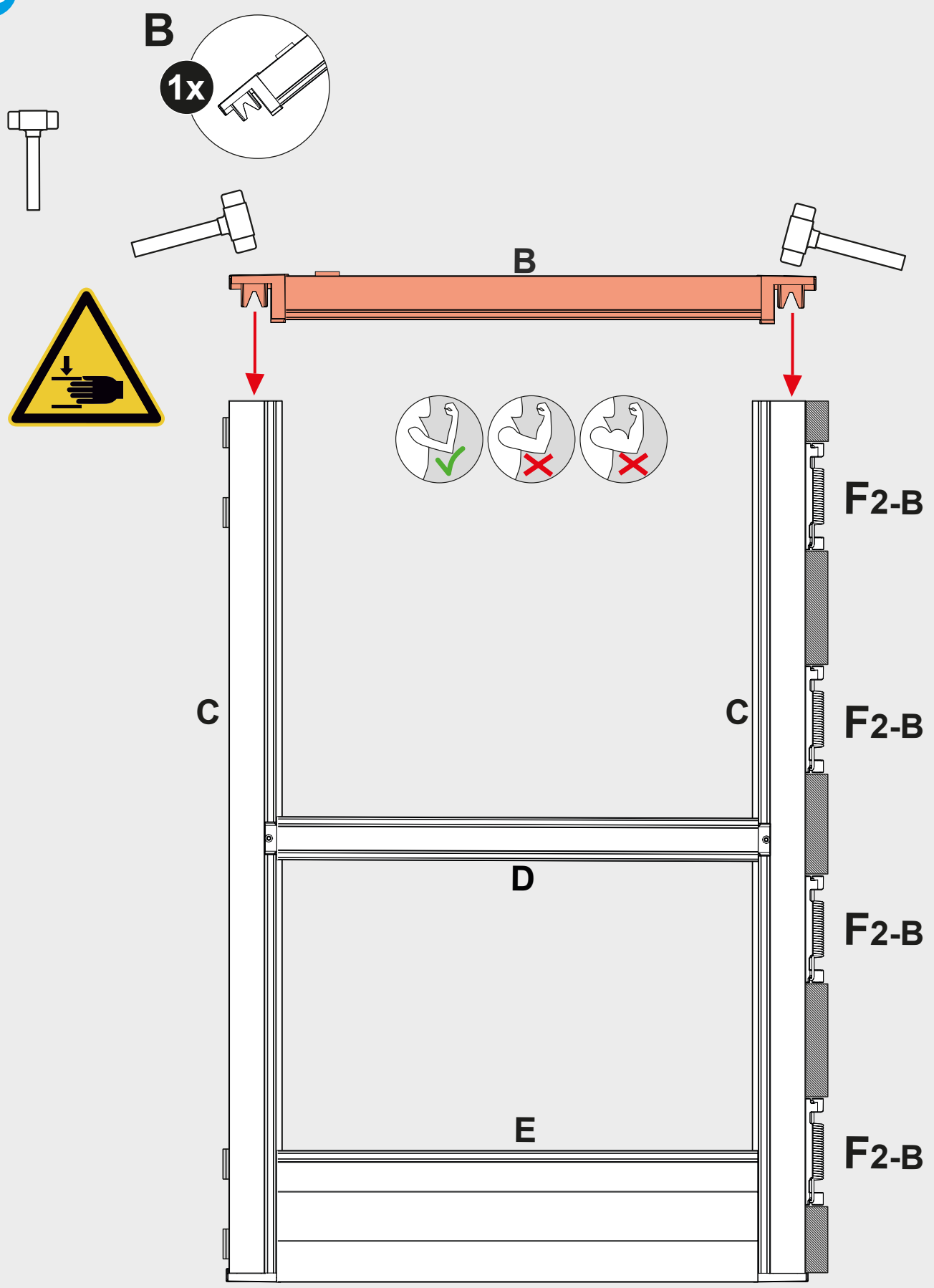
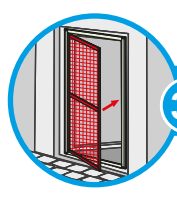
47



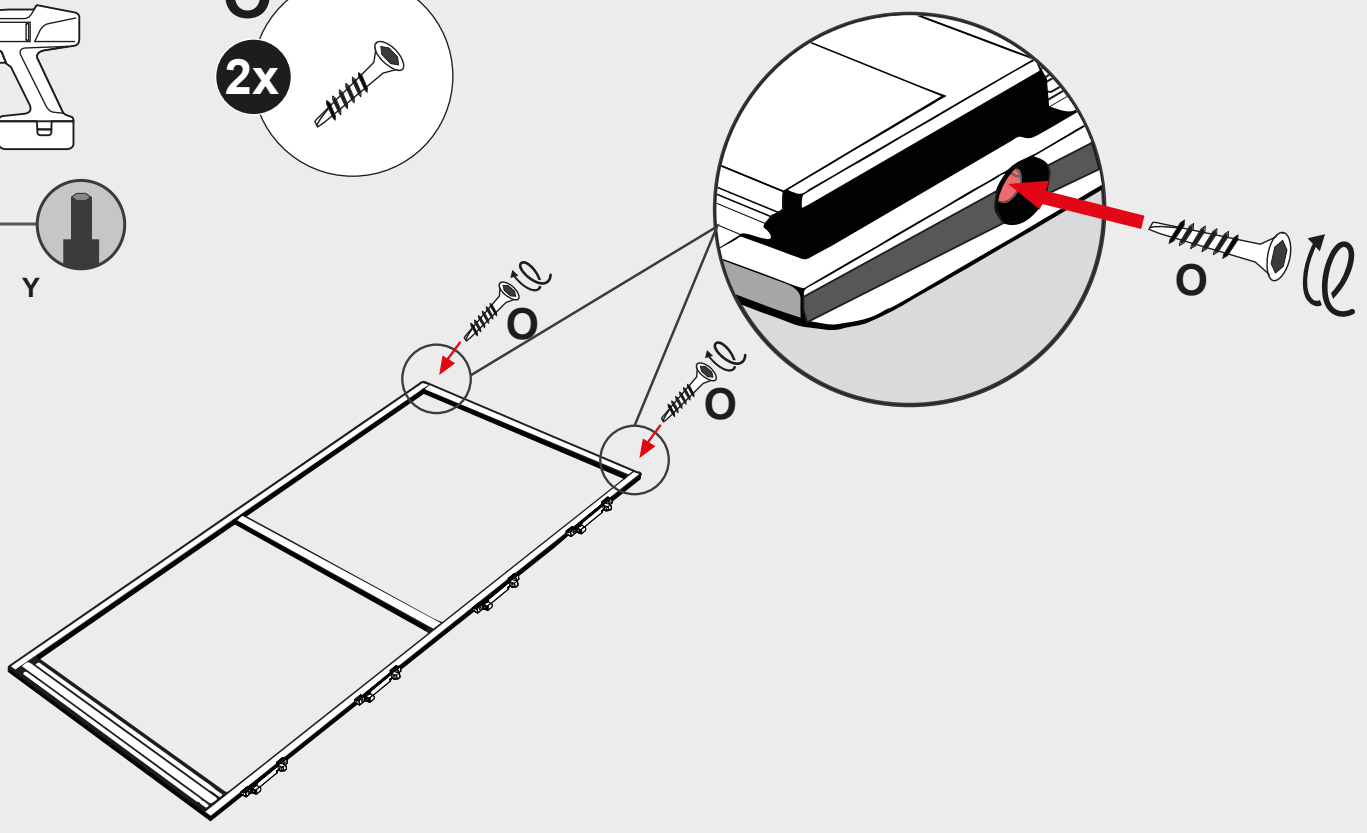
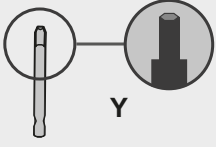
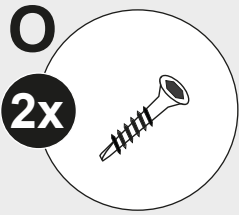
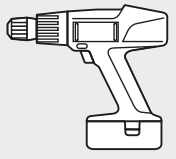
48



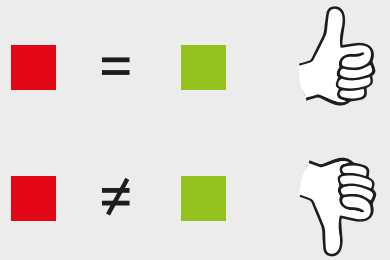
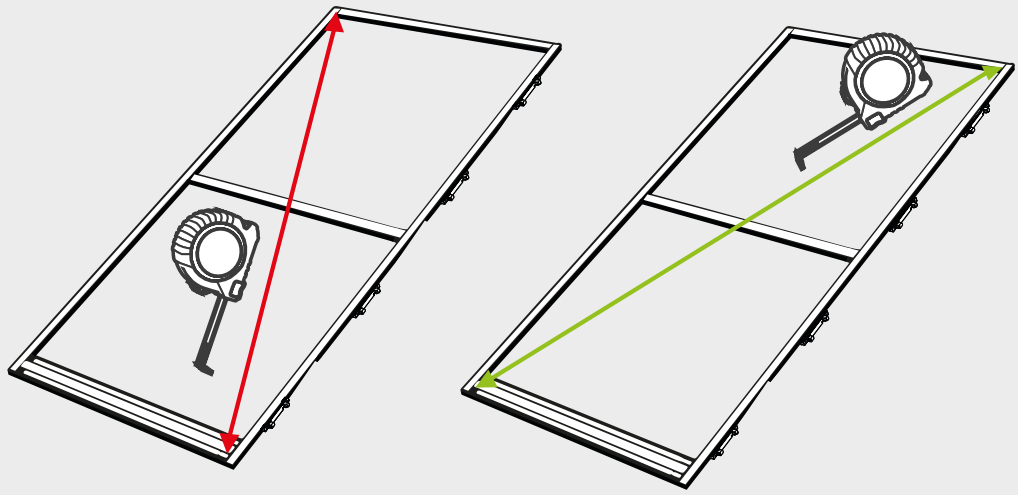
49



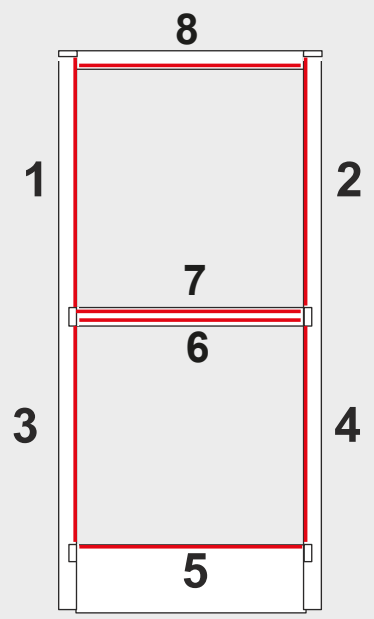
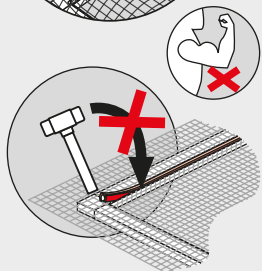
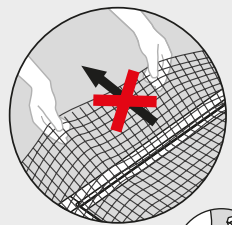
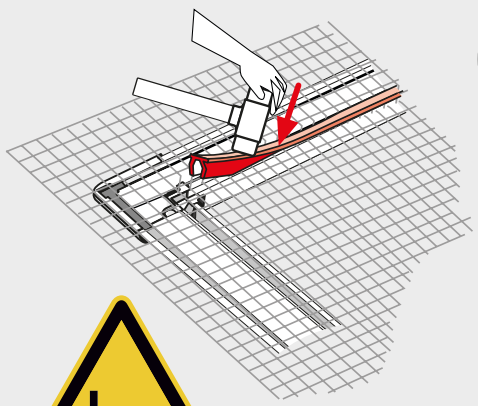
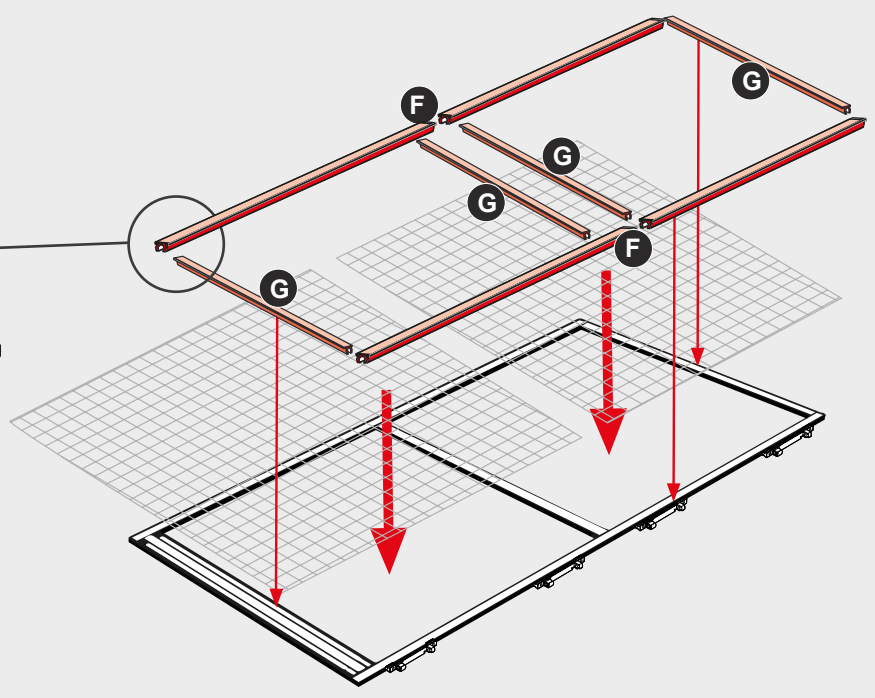
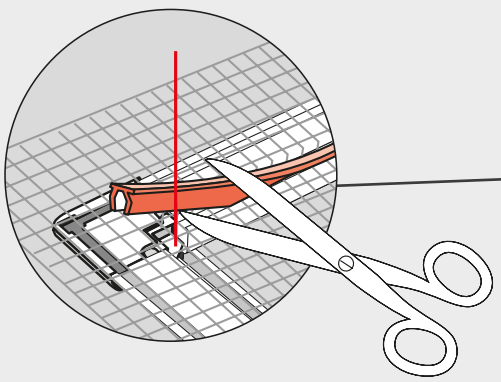
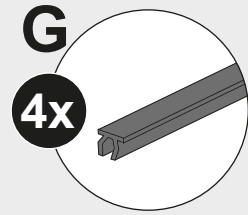
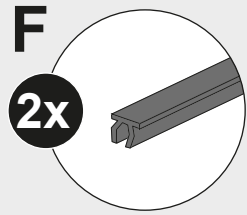
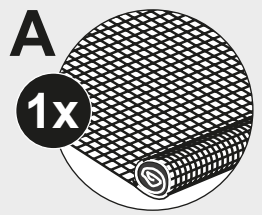
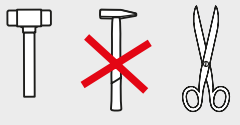
50



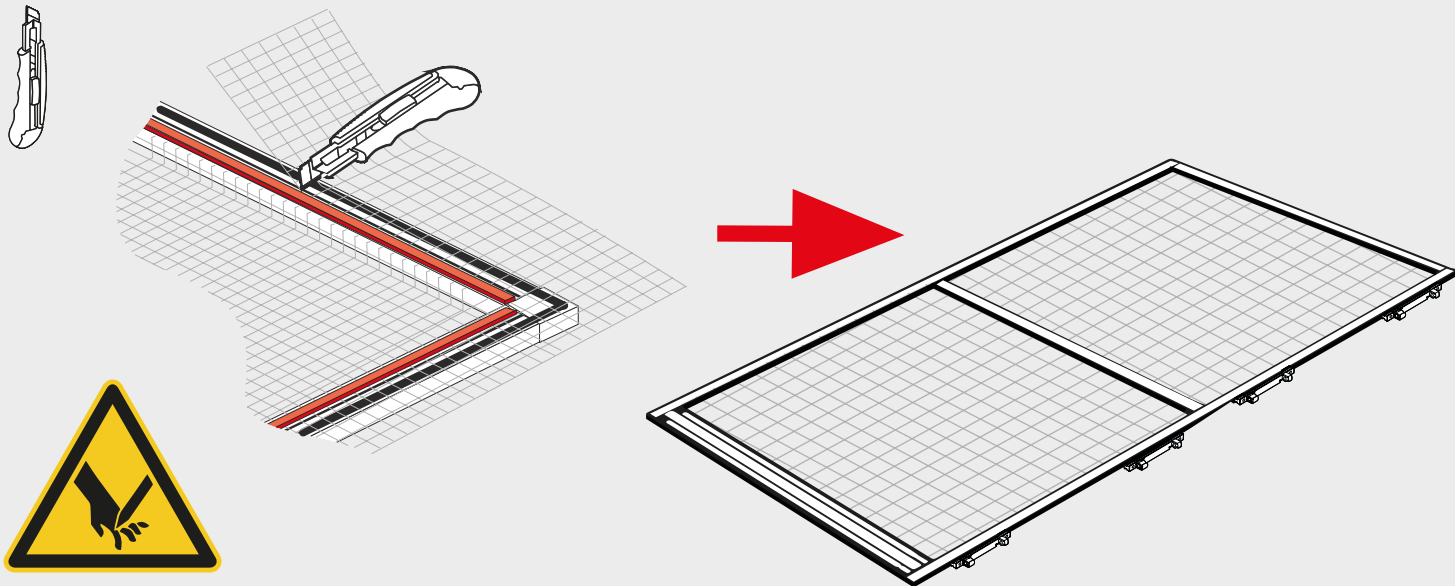
51



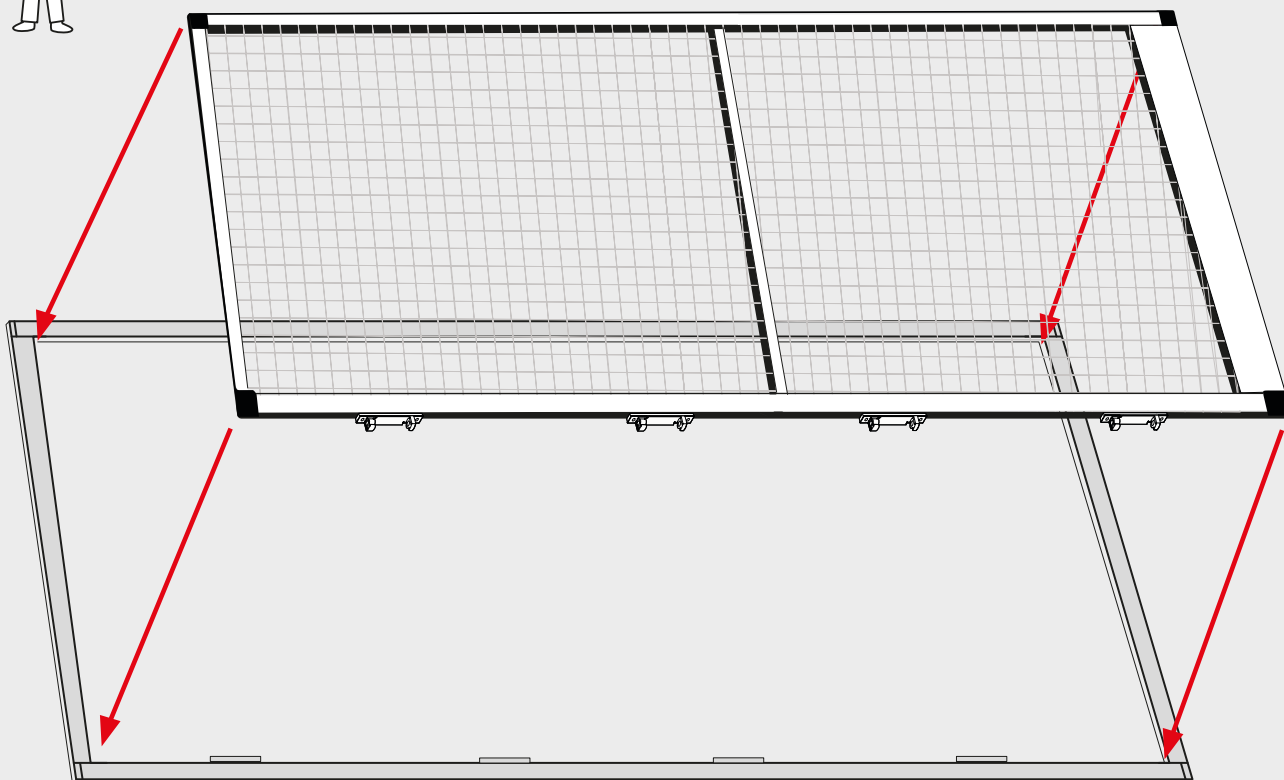
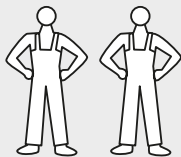
52

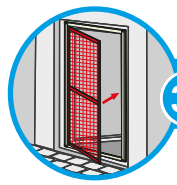


53



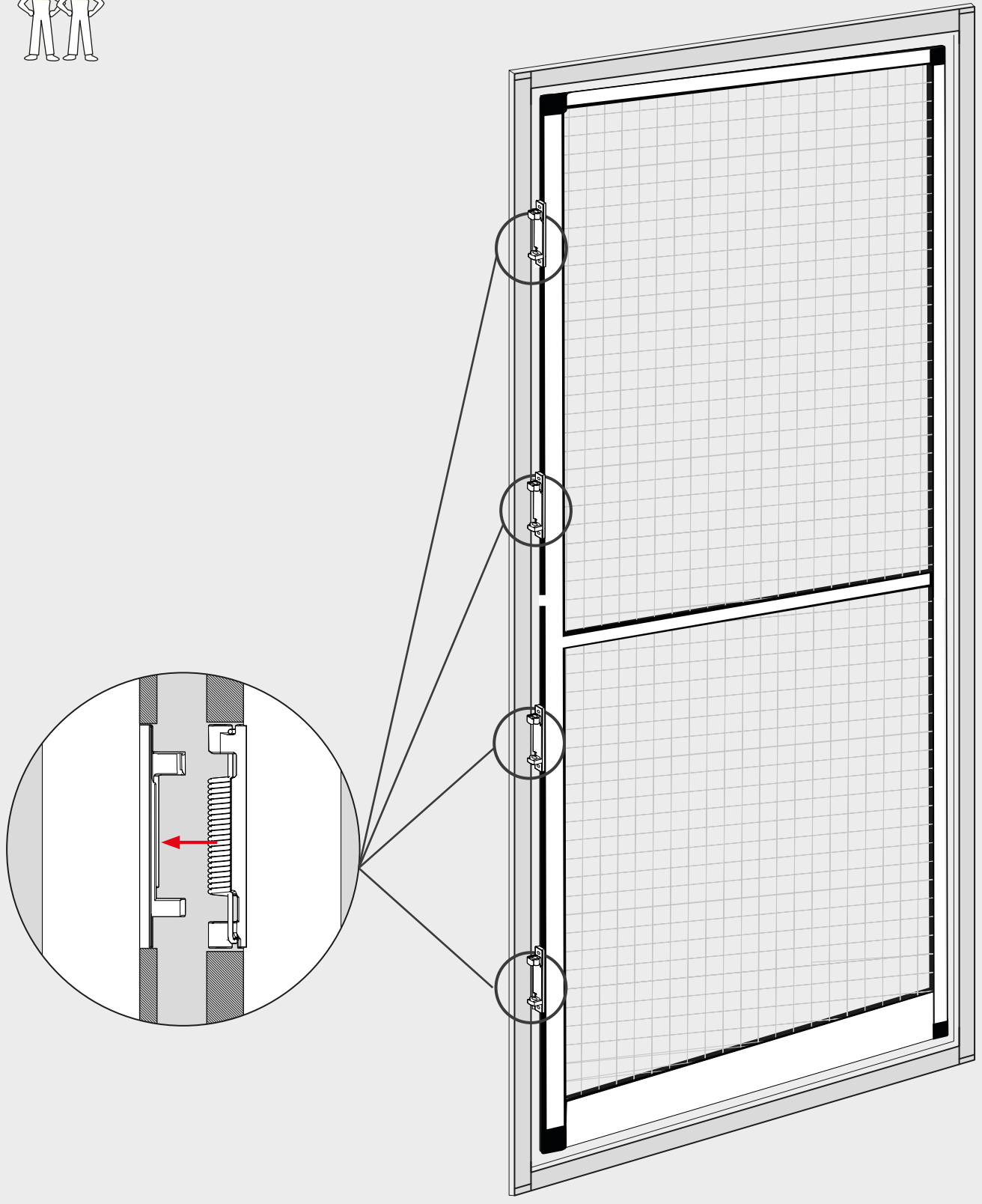
54





39 → 57

55



39 → 57

56

F2-c

4x

4x

4x

4x

57

ca. 1,8 cm

ca. 1,6 cm

ca. 0,7 cm

ca. 1,2 cm

ca. 1,2 cm

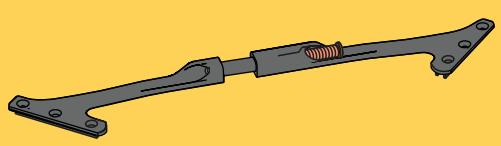
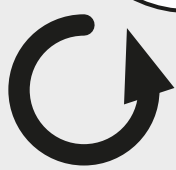
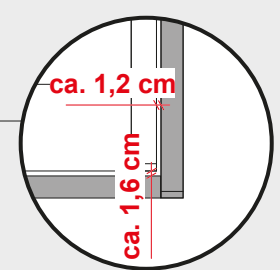
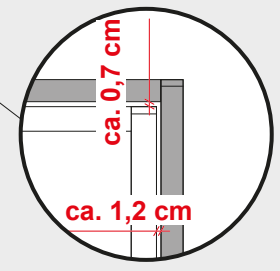
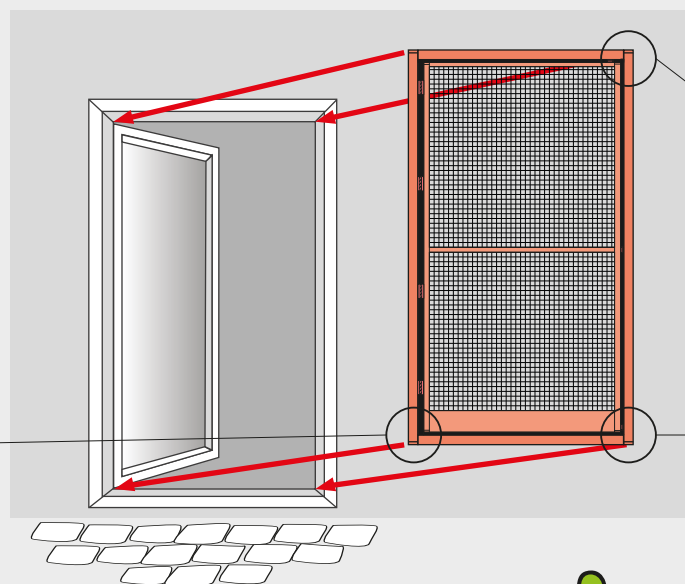
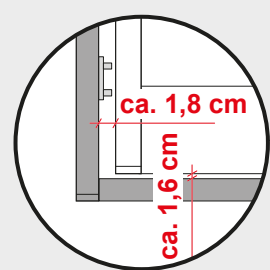
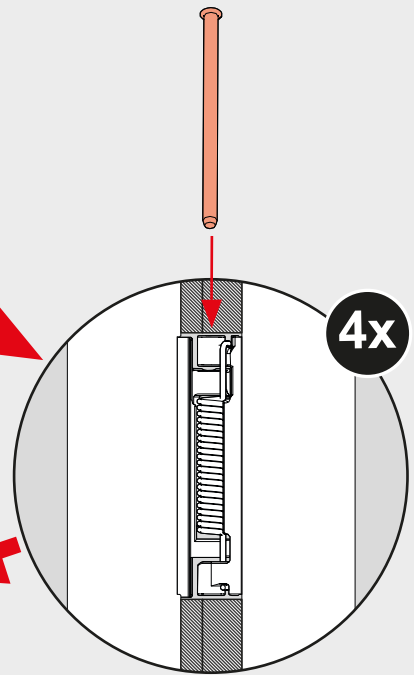
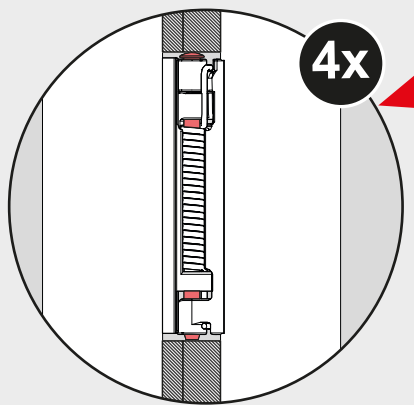
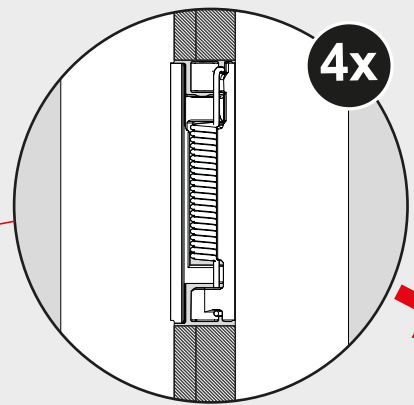
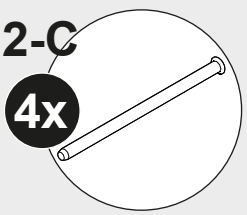
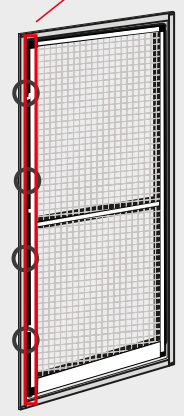
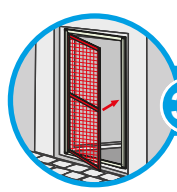
ca. 1,6 cm

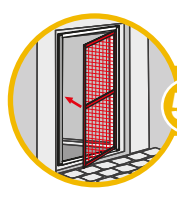
19

22

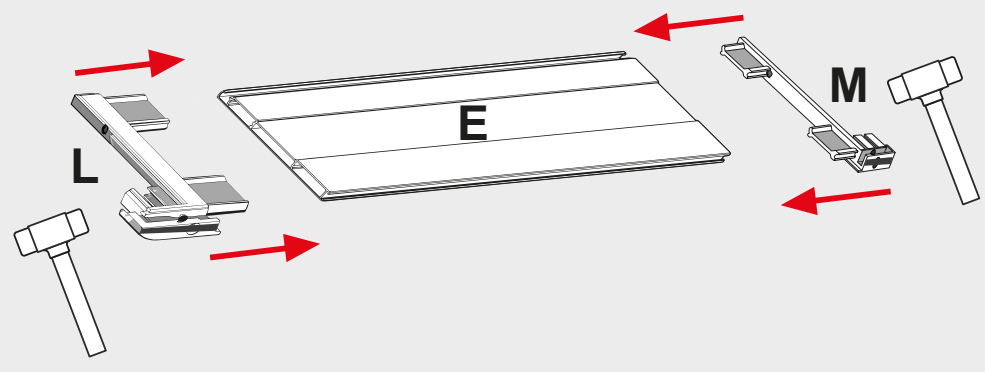
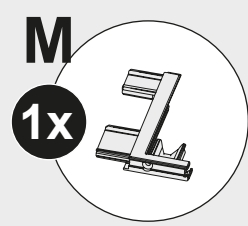
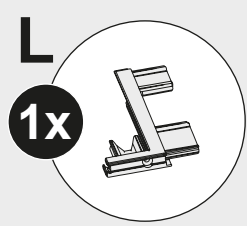
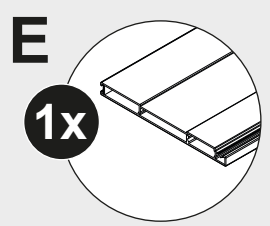
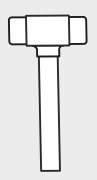
73

80

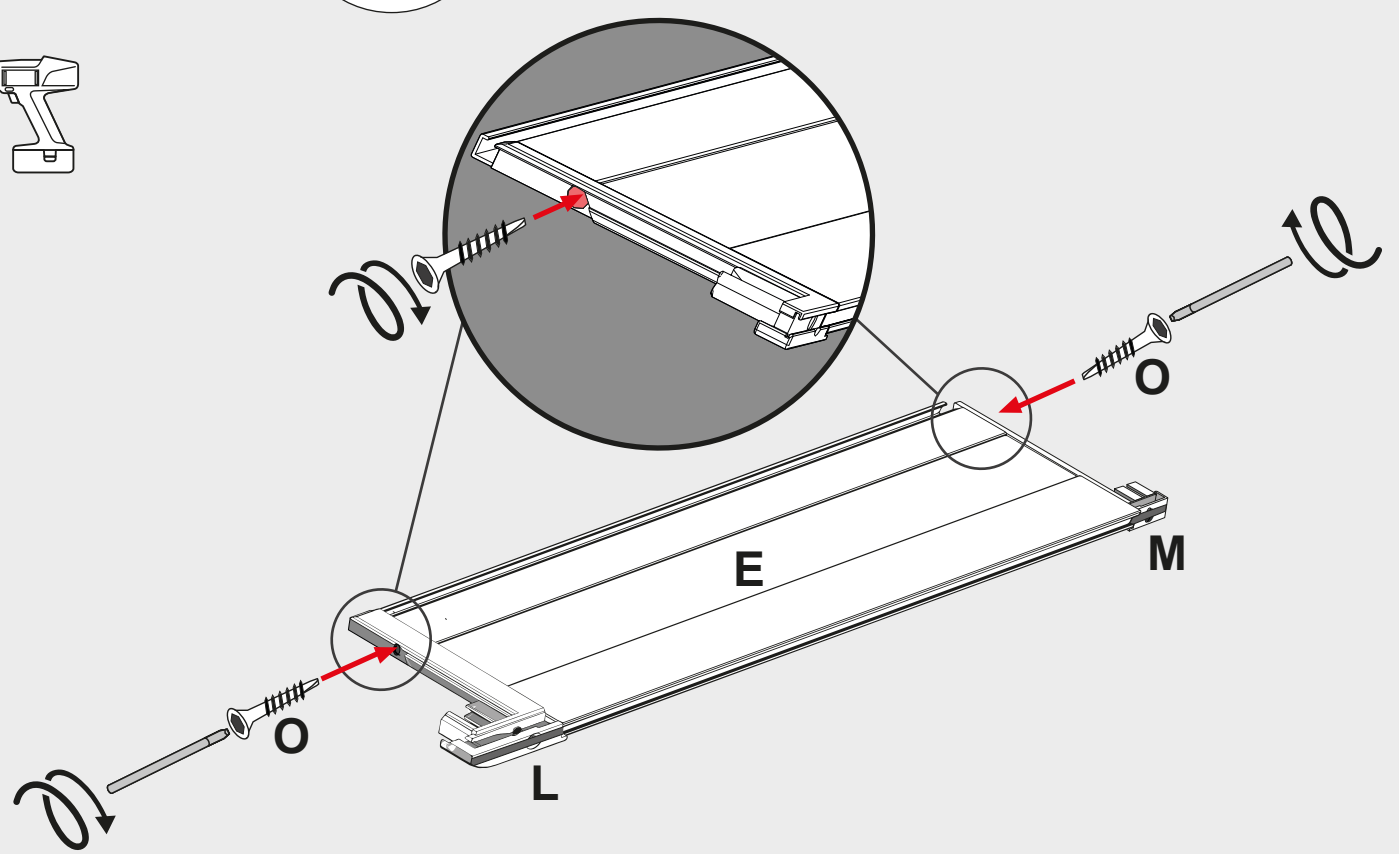
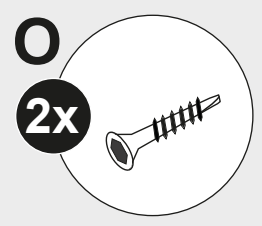
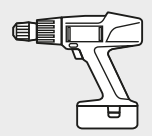
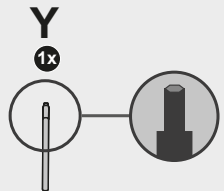




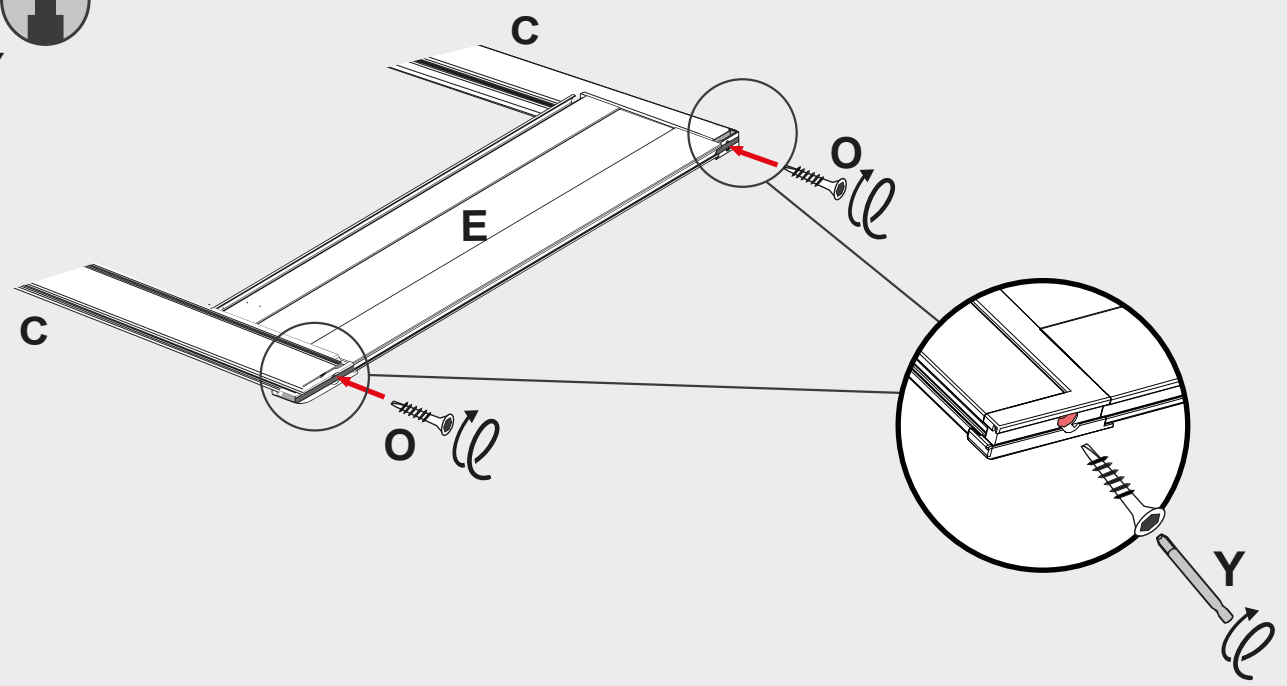
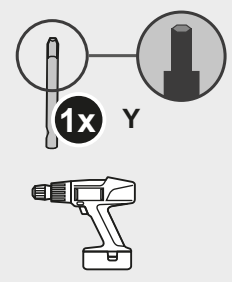
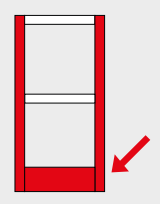
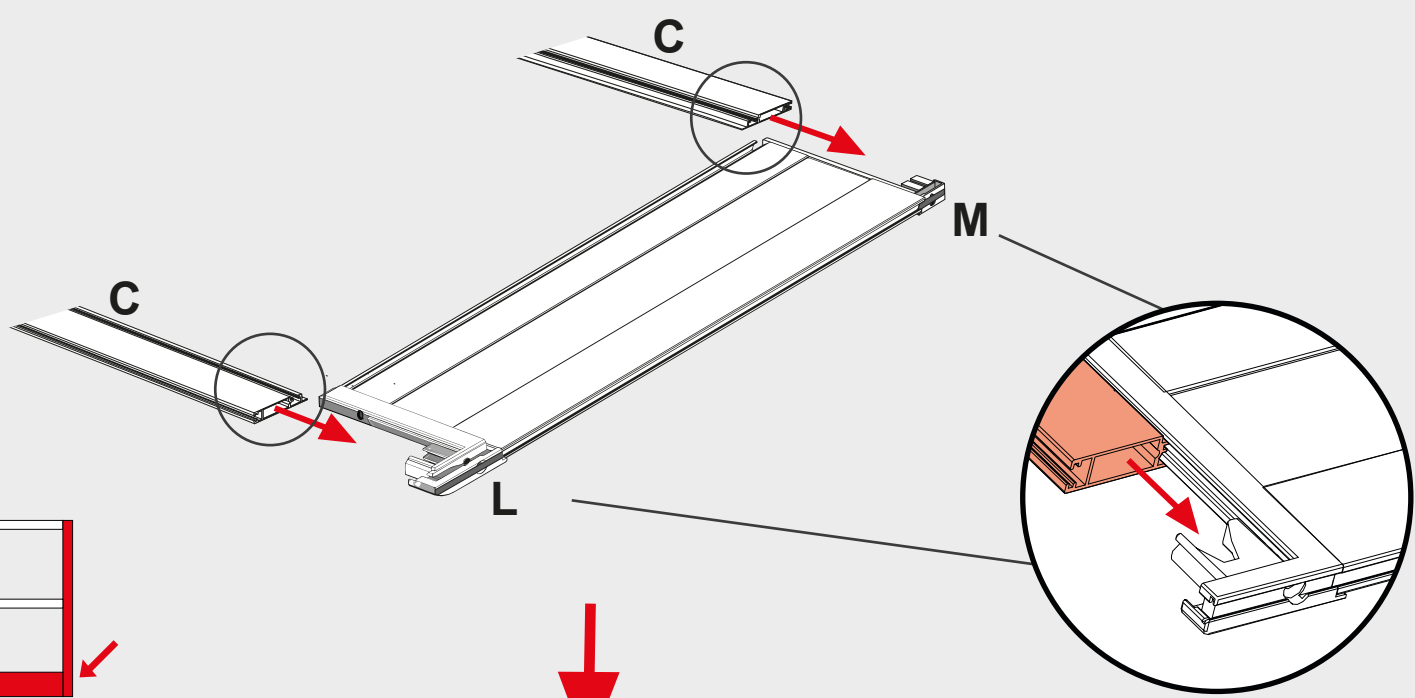
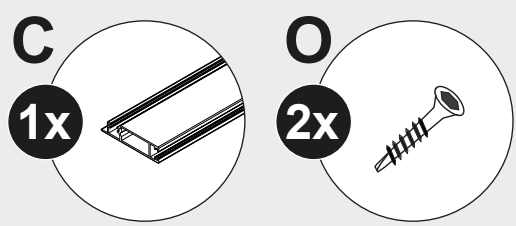
58

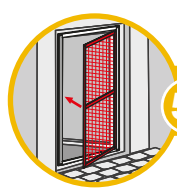


59



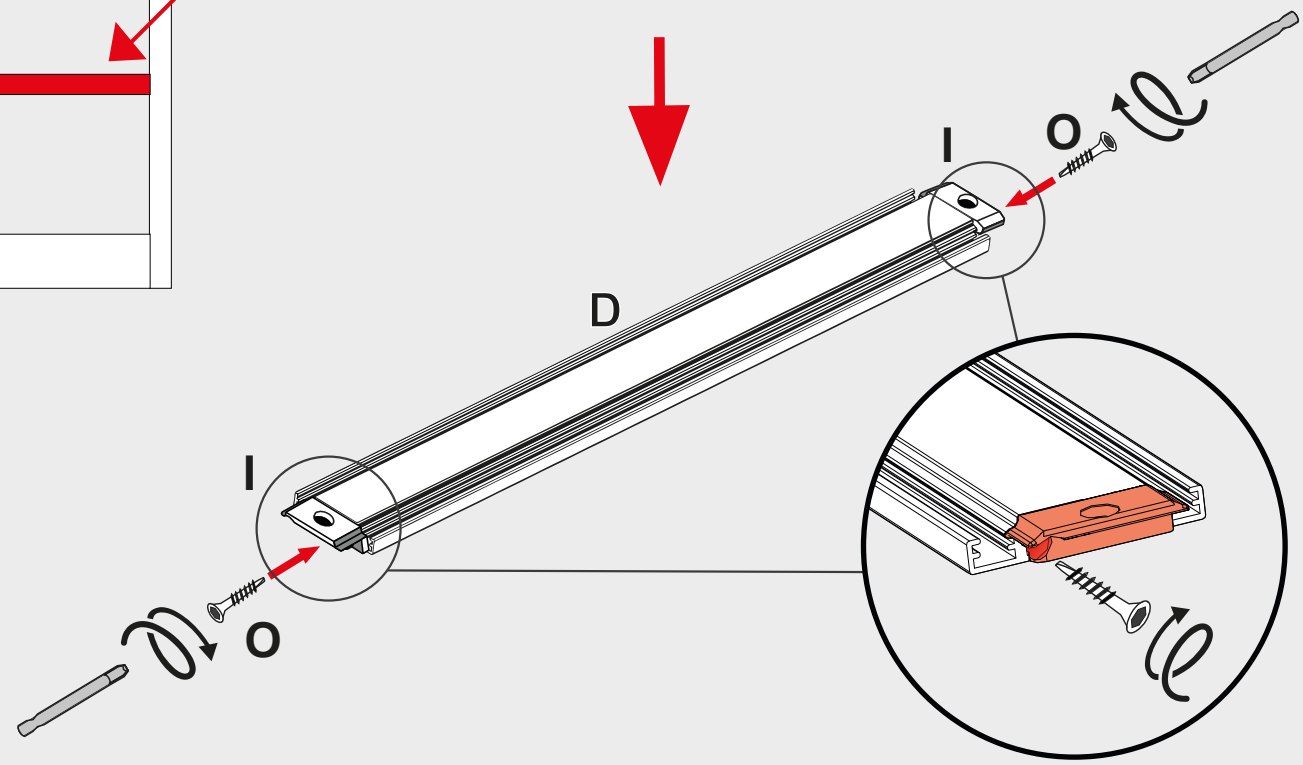
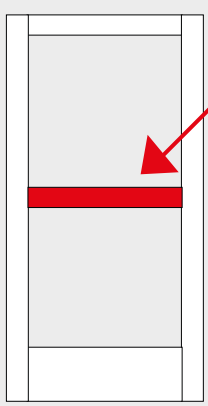
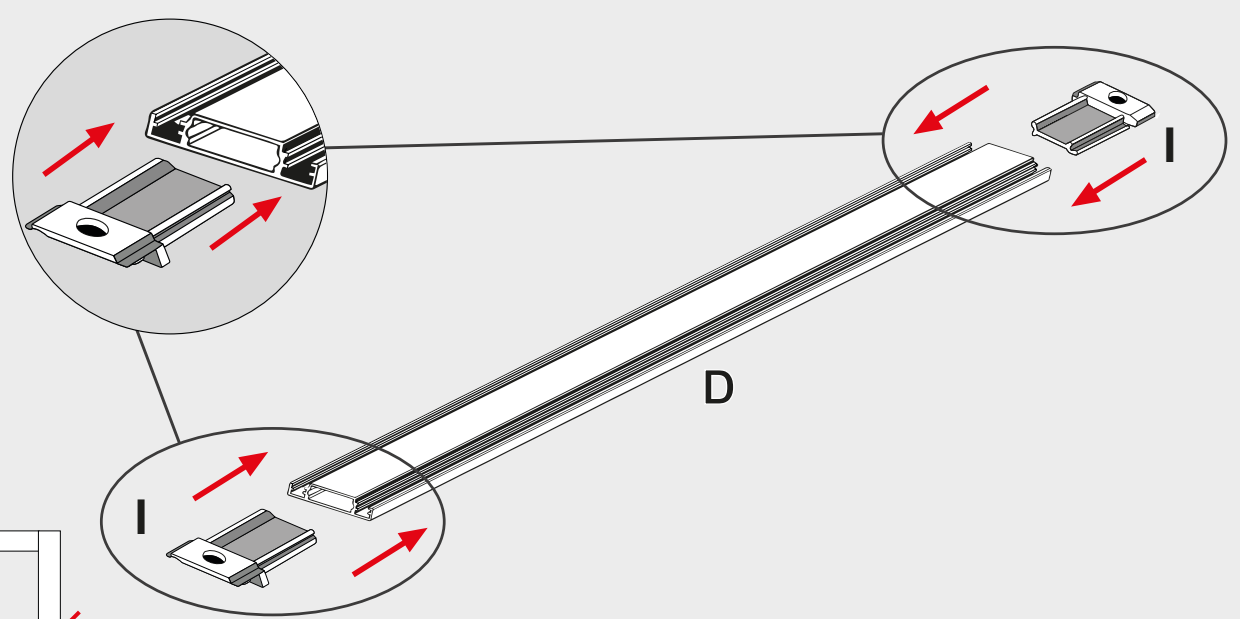
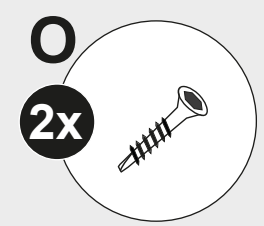
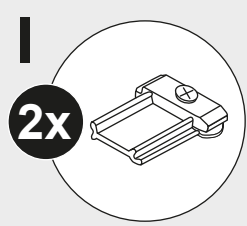
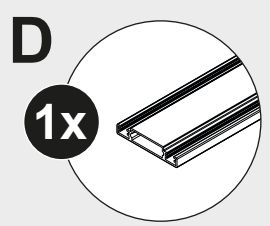
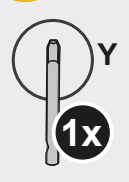
60



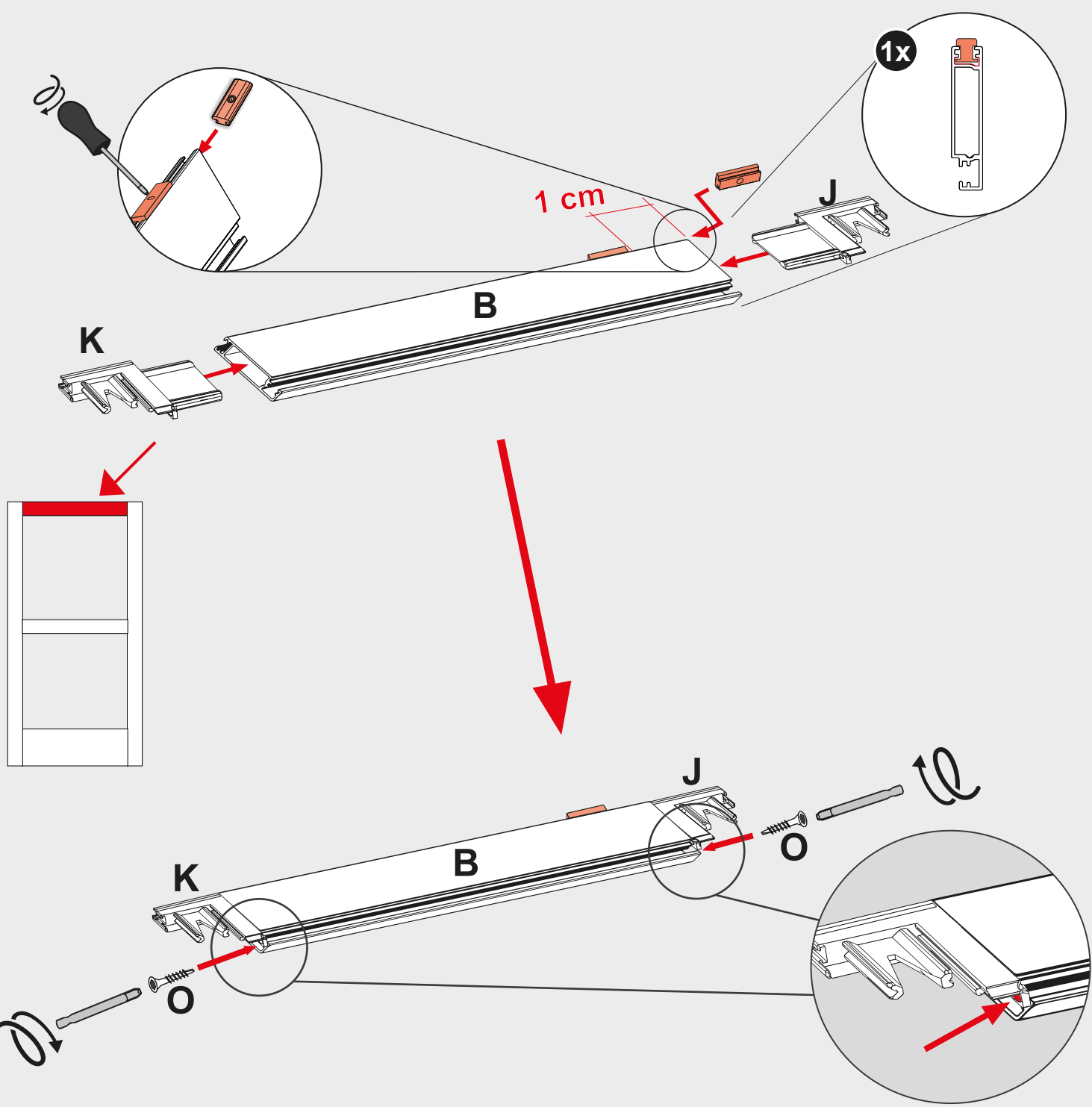
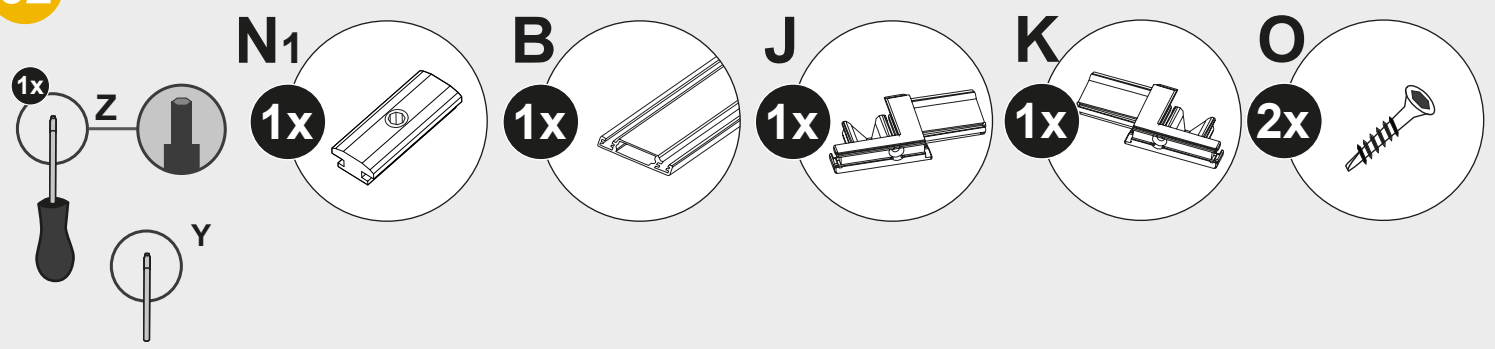


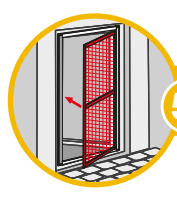
58 → 76

61

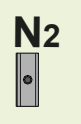
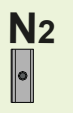
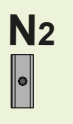
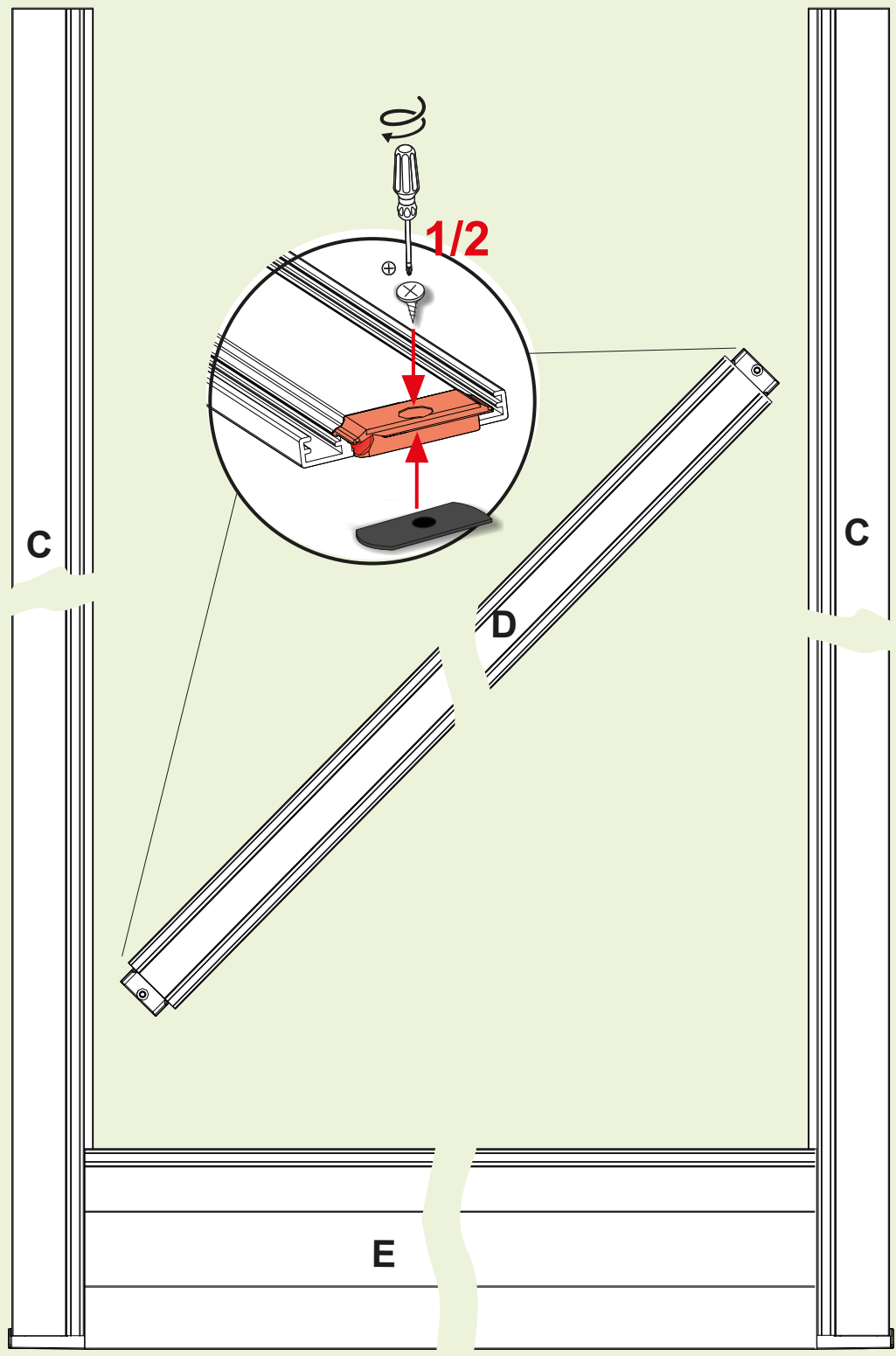
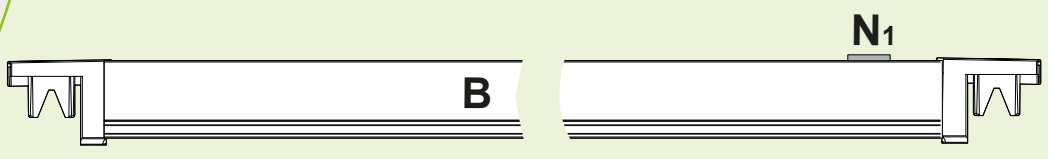
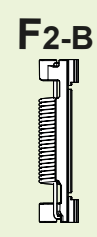
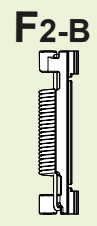
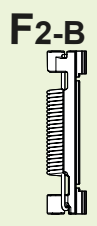
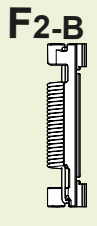
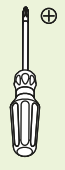
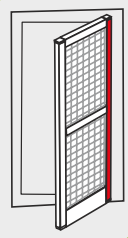


62

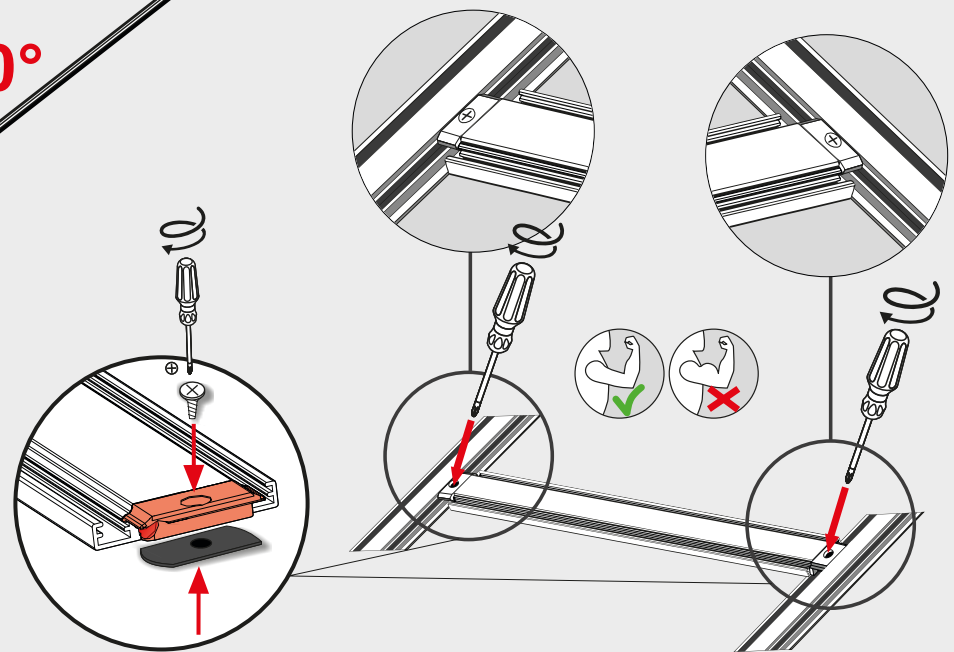
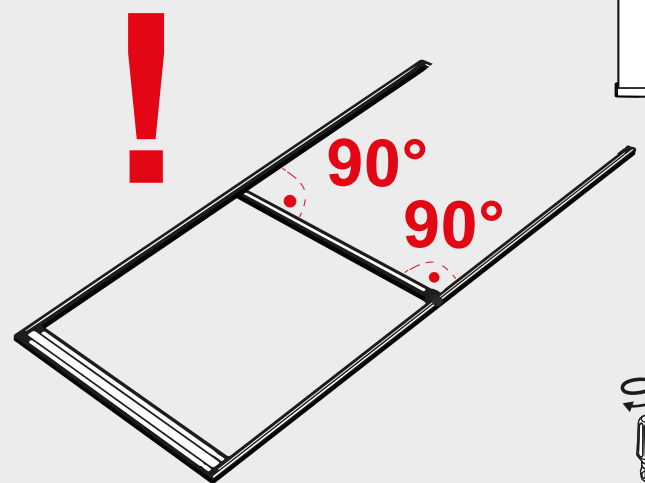
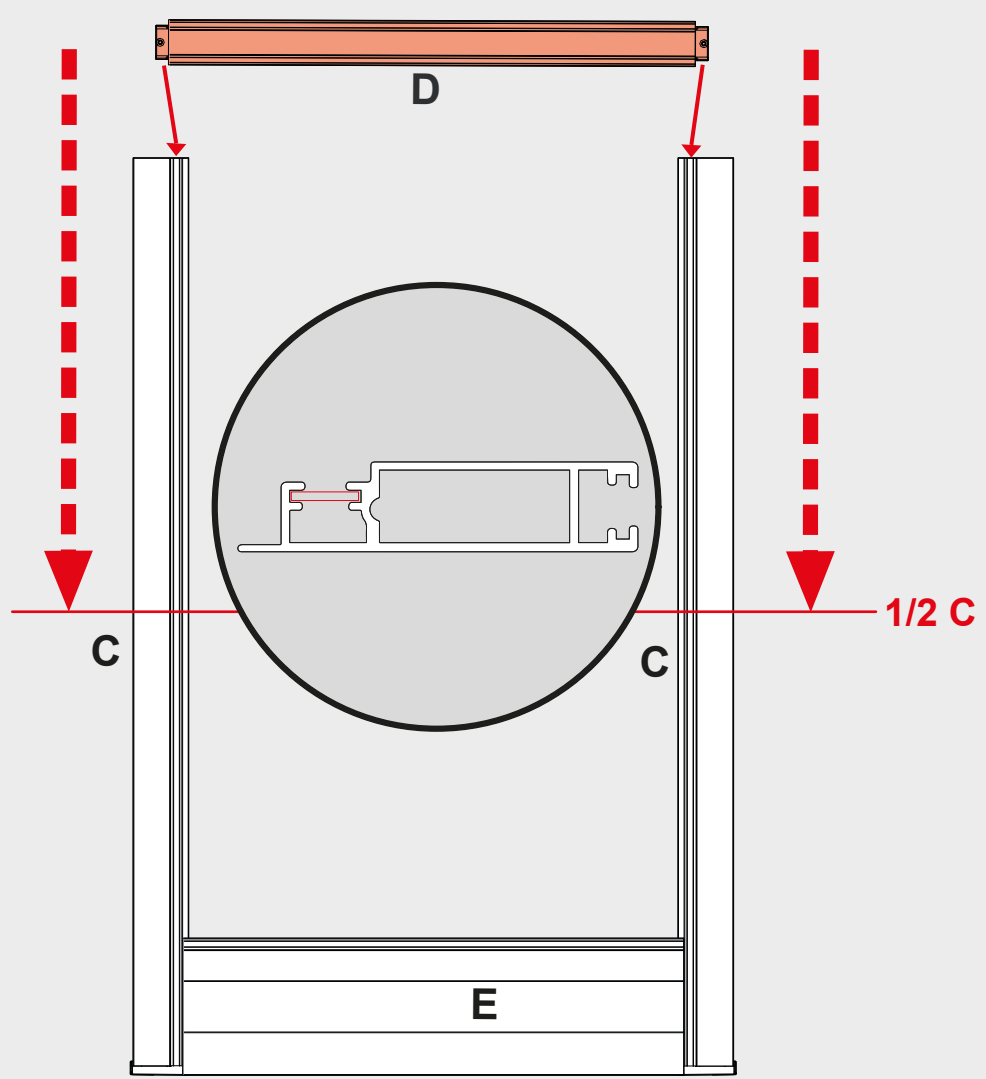
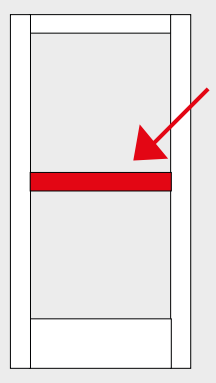
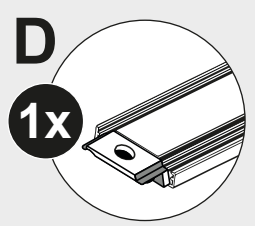
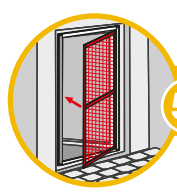


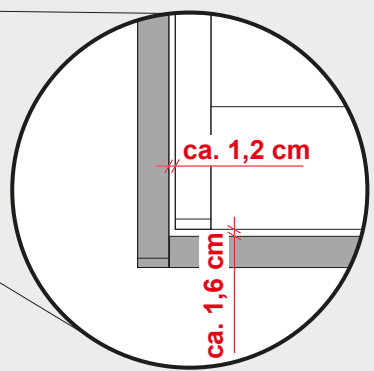
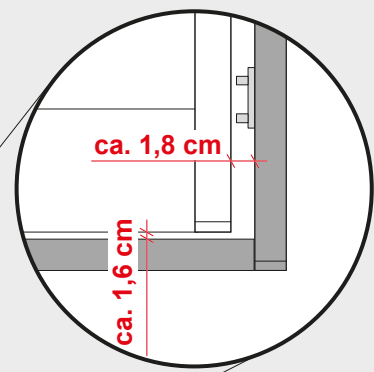
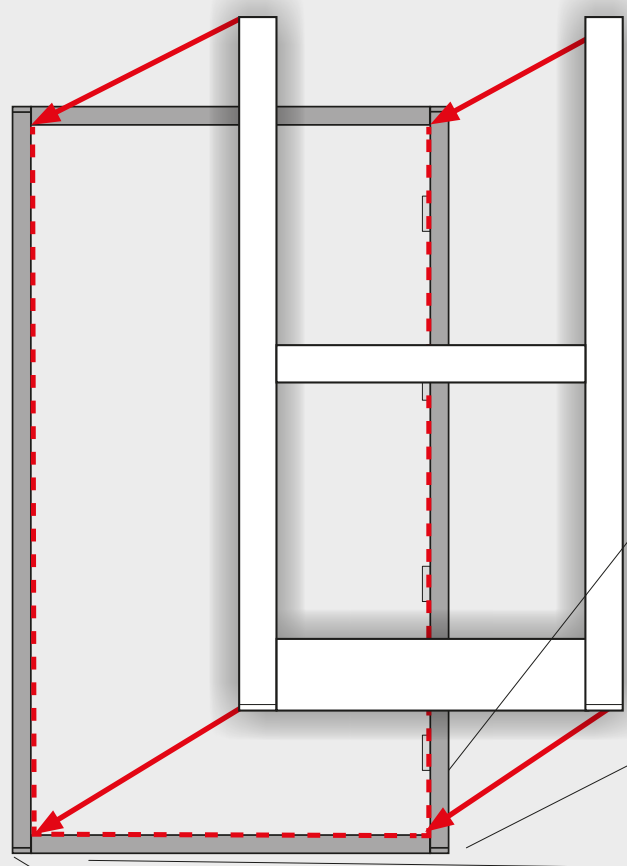
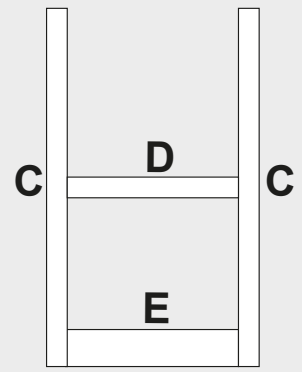
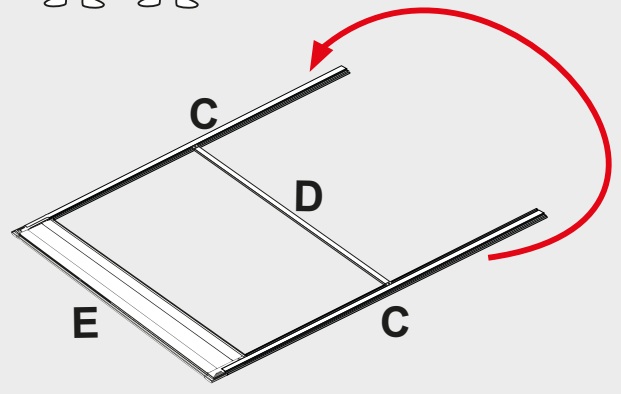
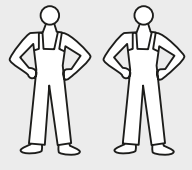


i

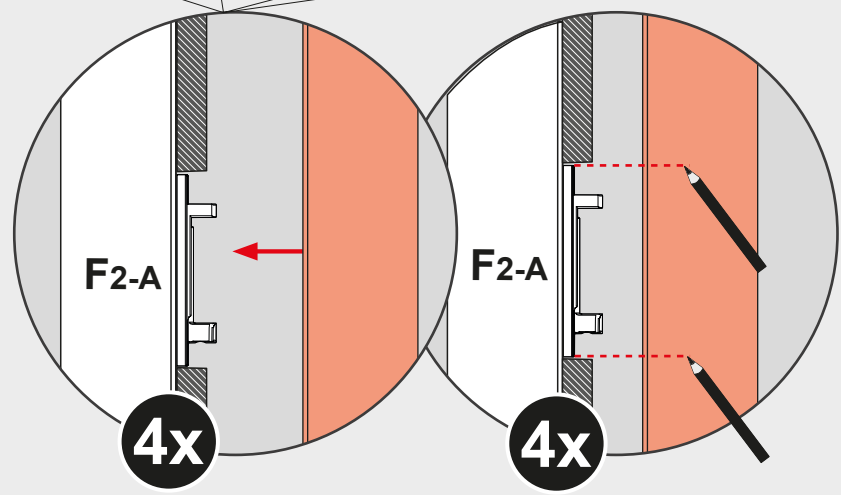
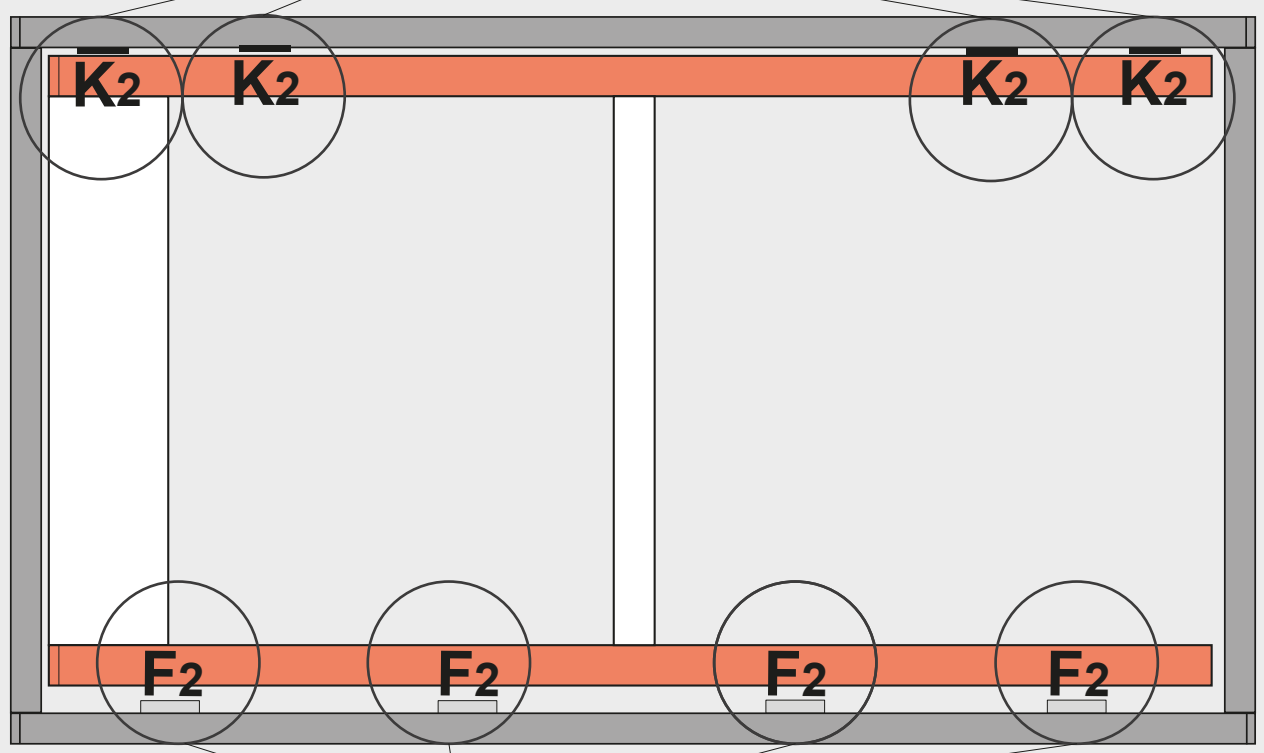
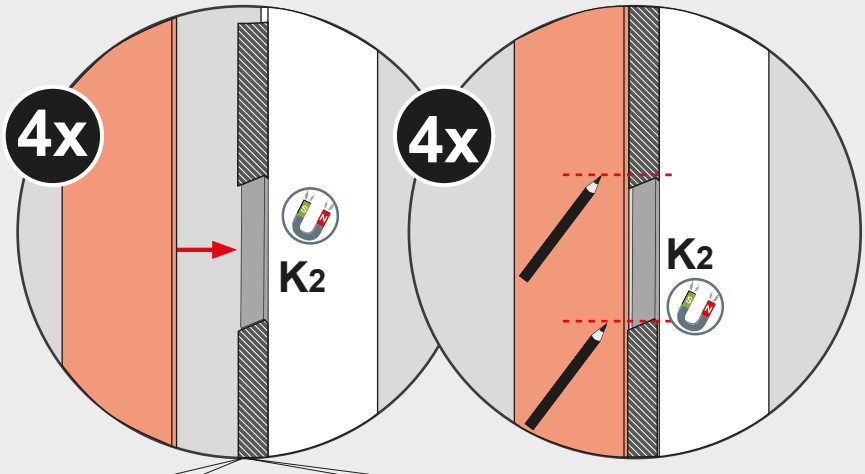
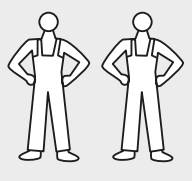


63

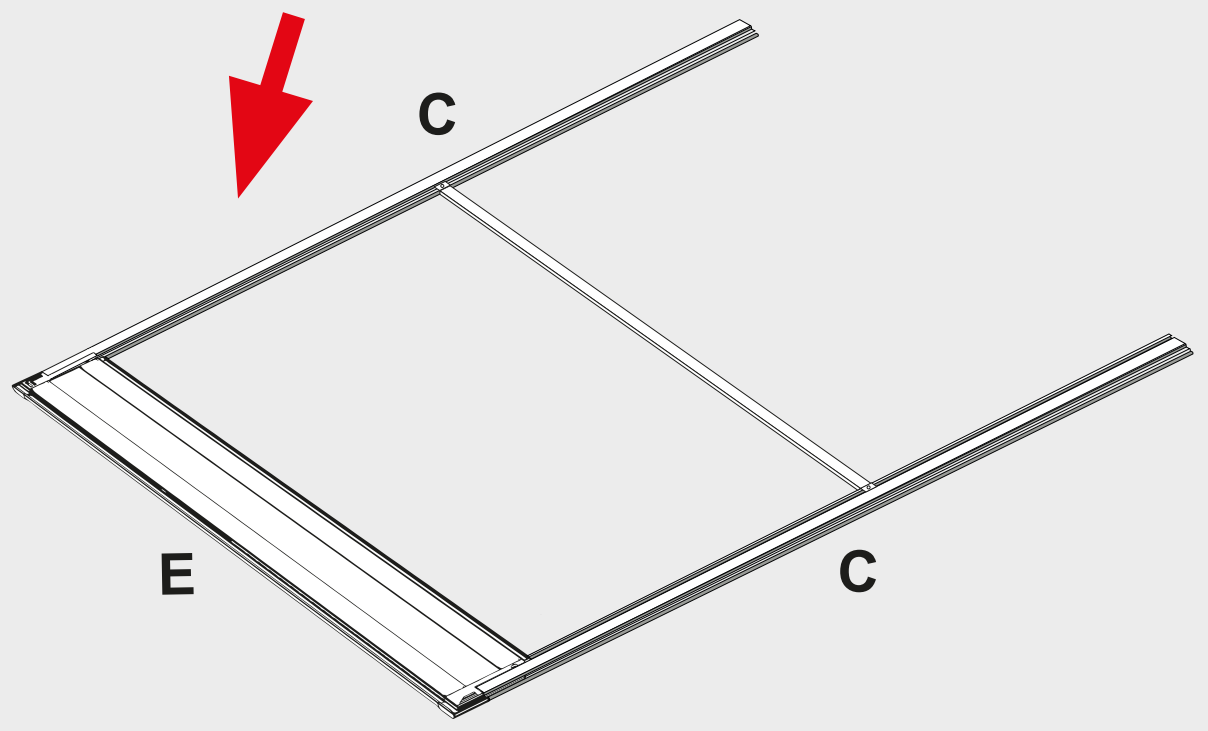
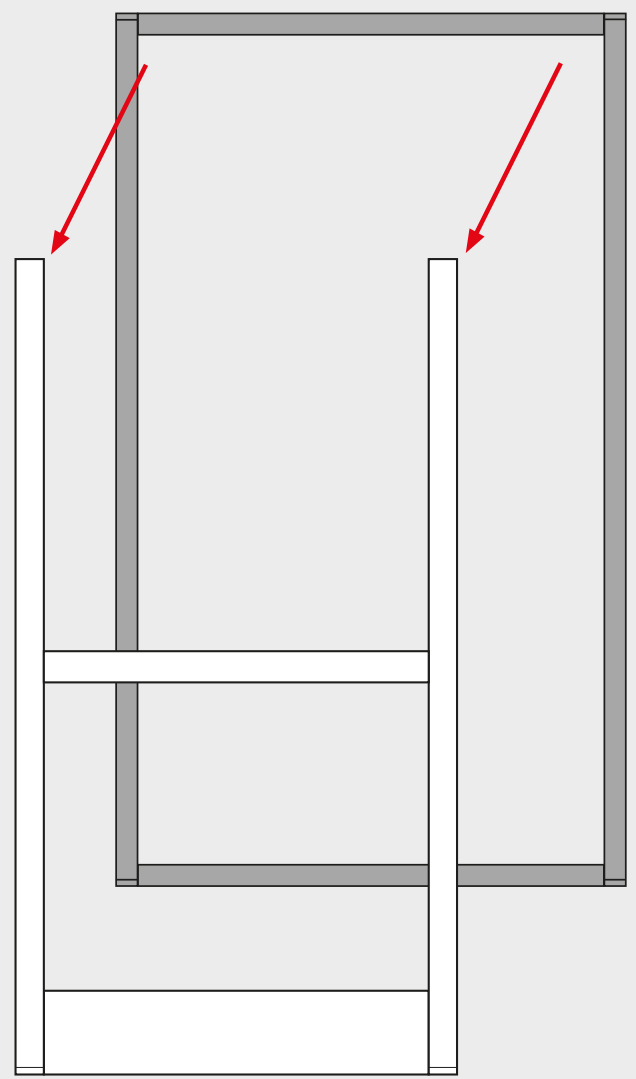
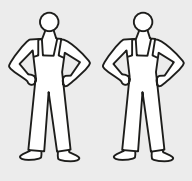




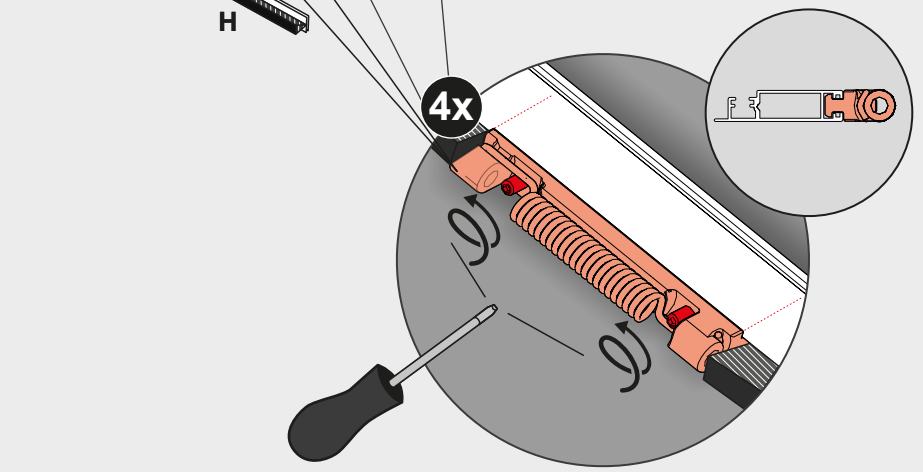
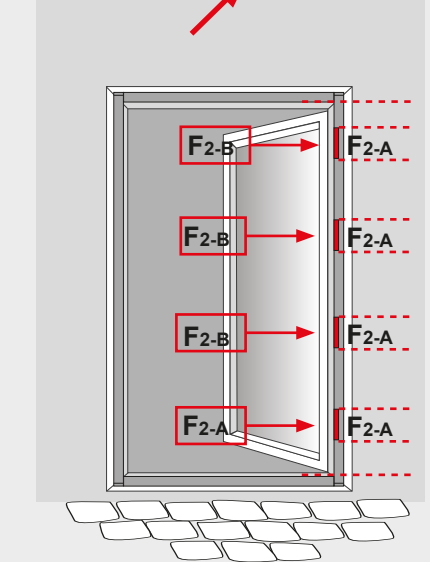
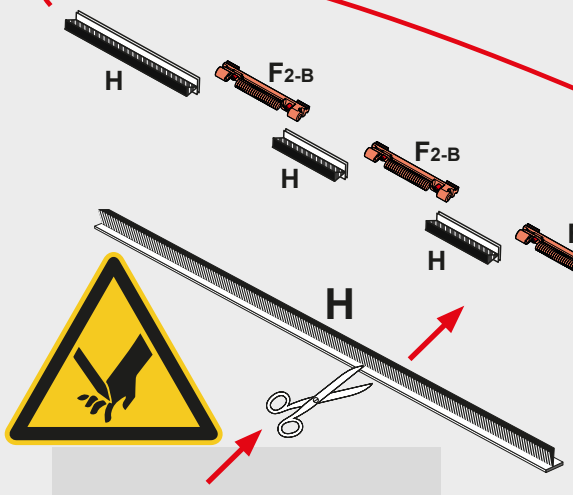
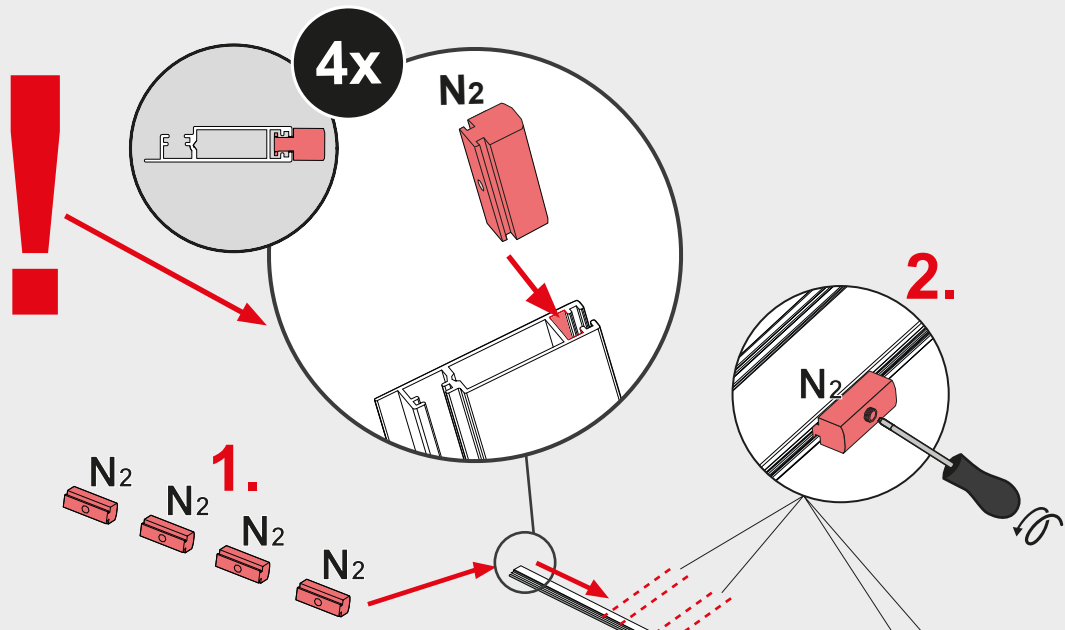
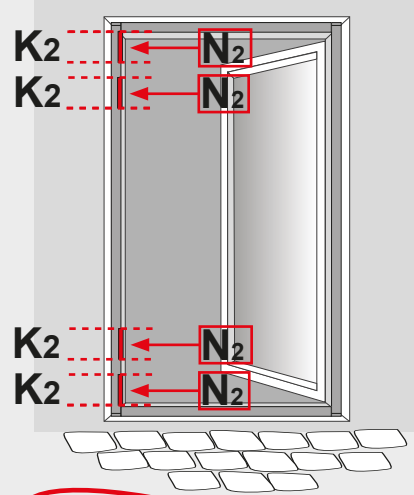
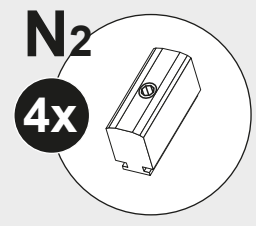
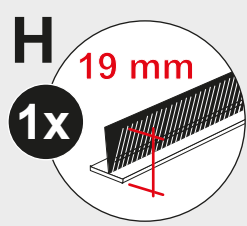
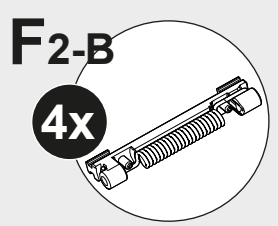
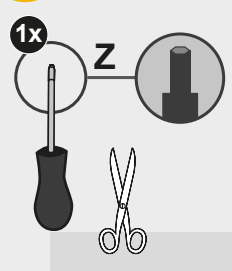
65

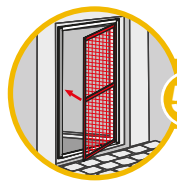


66



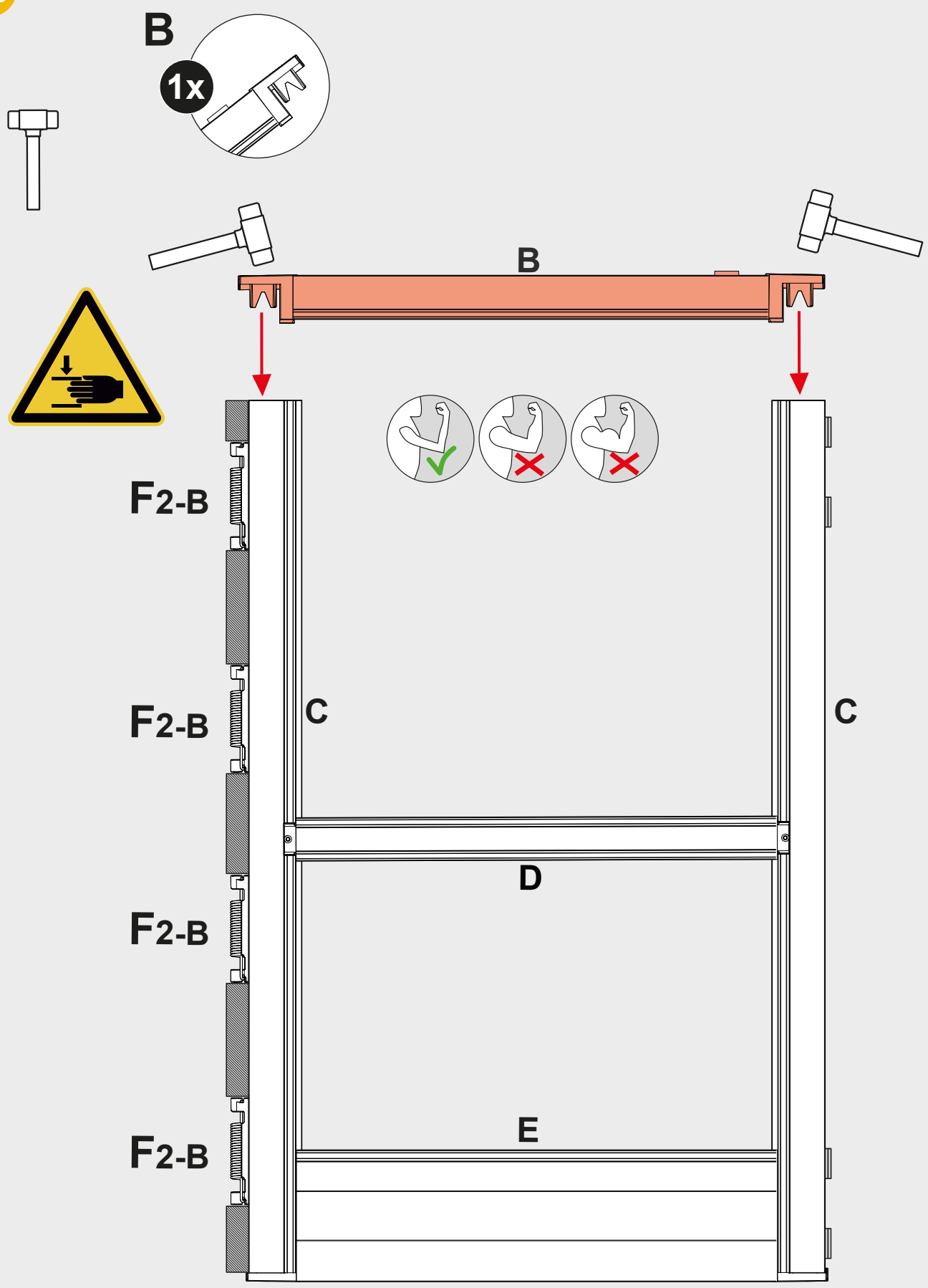
67

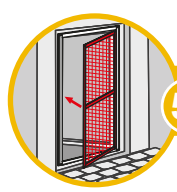




58 → 76

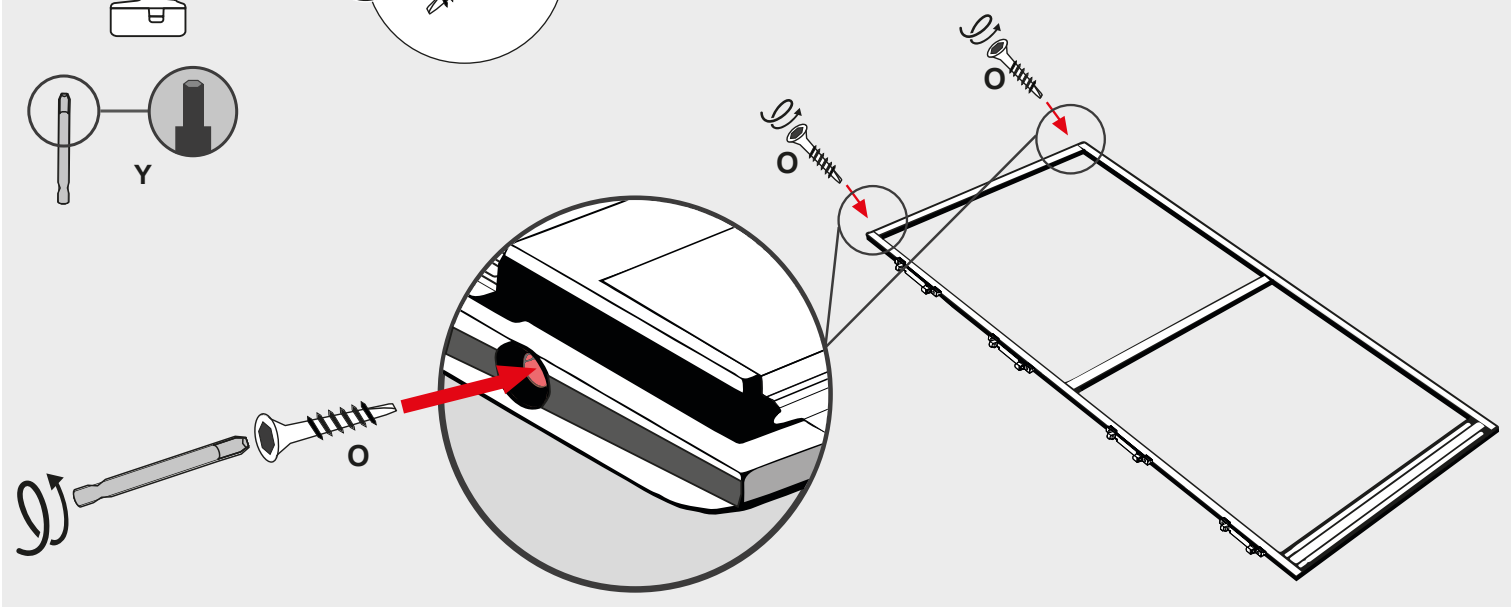
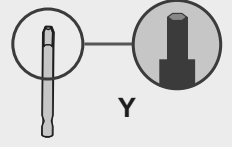
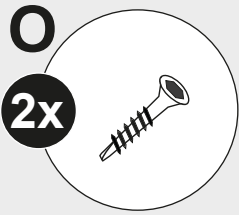
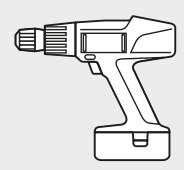
68



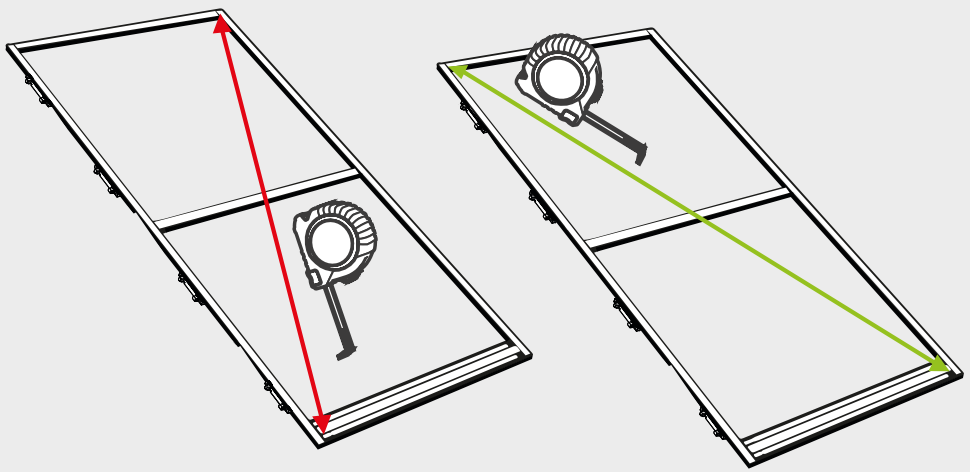
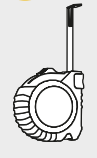


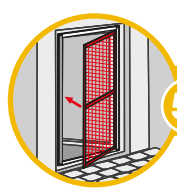
58 → 76

69



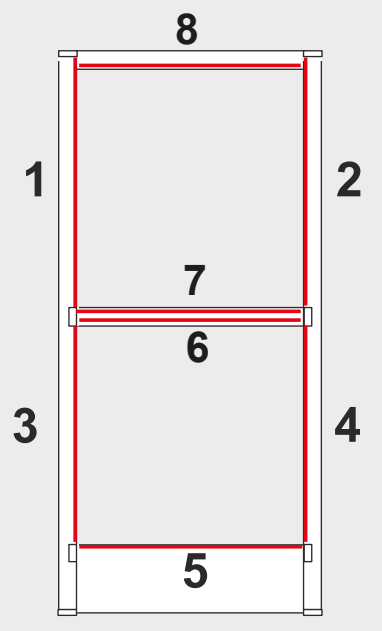
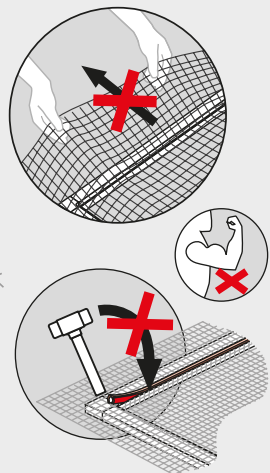
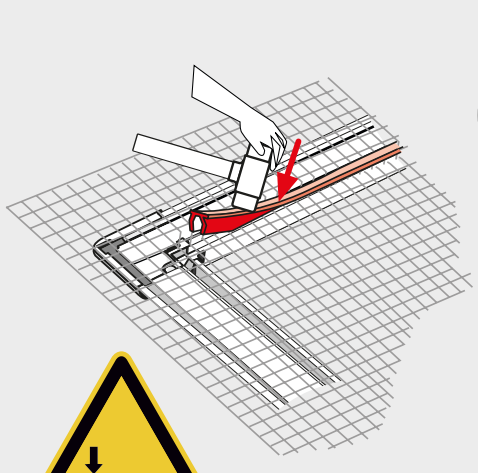
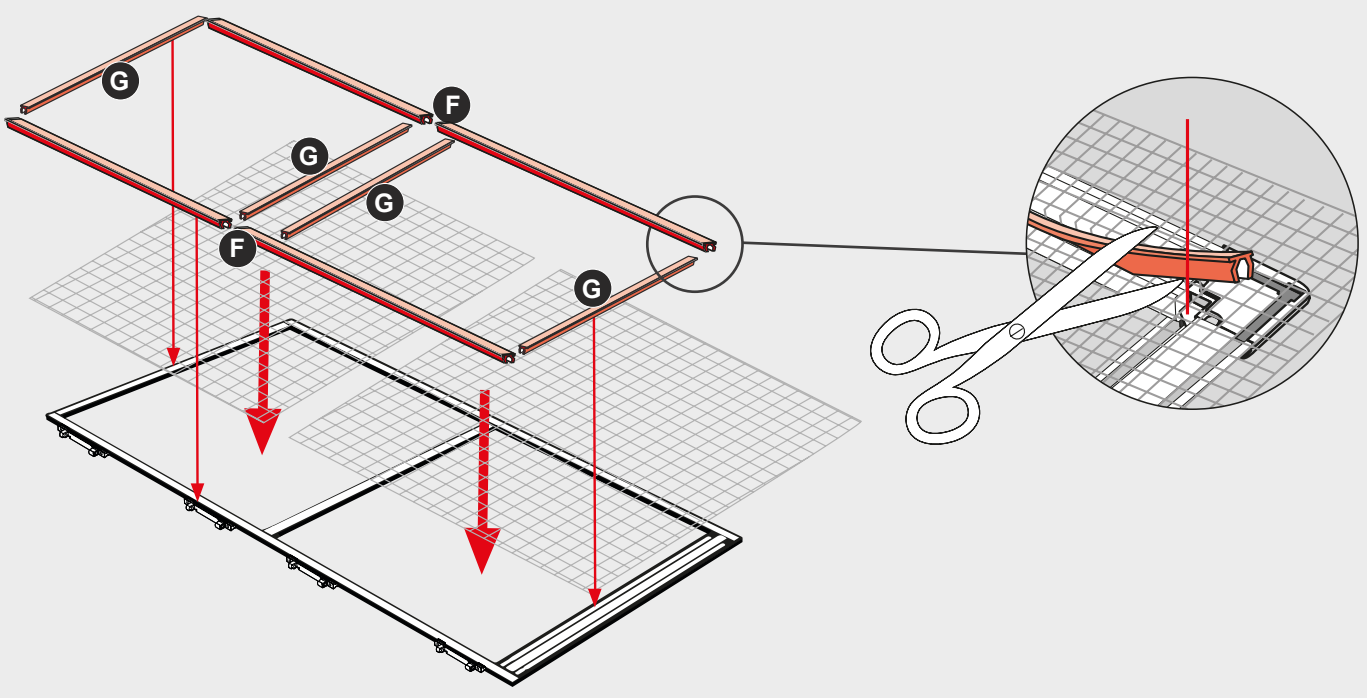
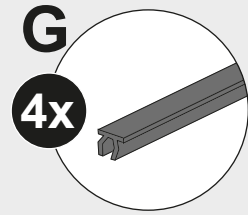
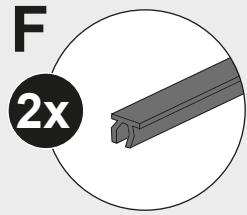
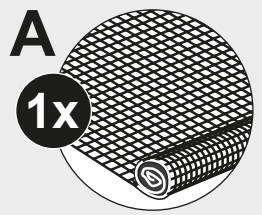
70

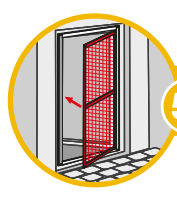




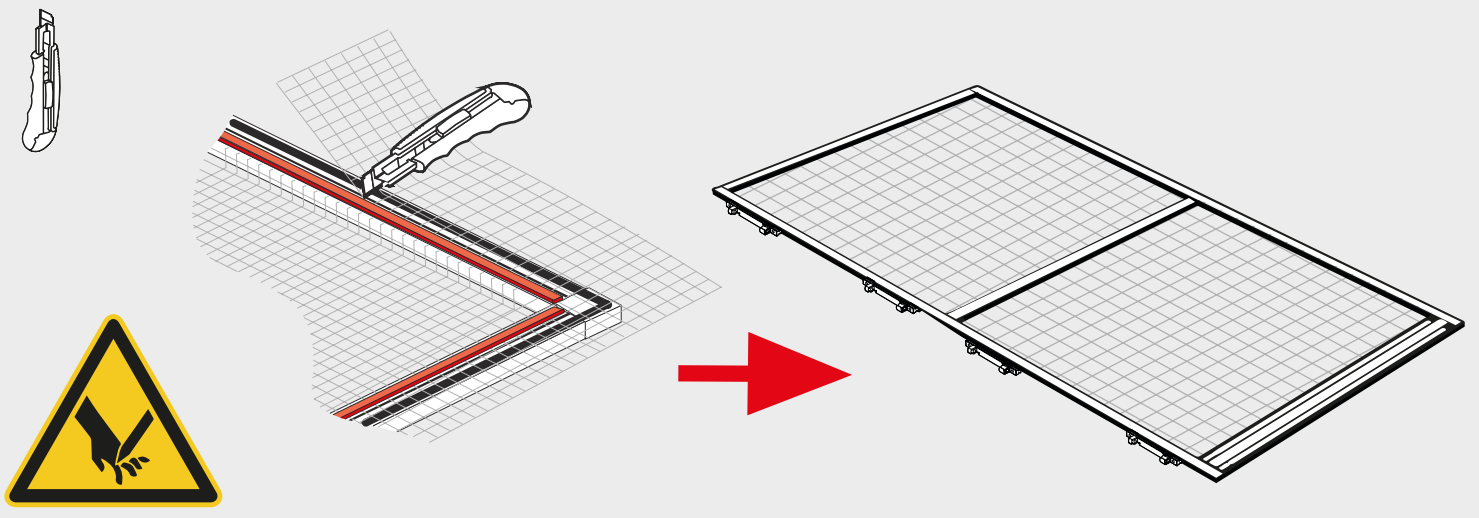
58 → 76

71

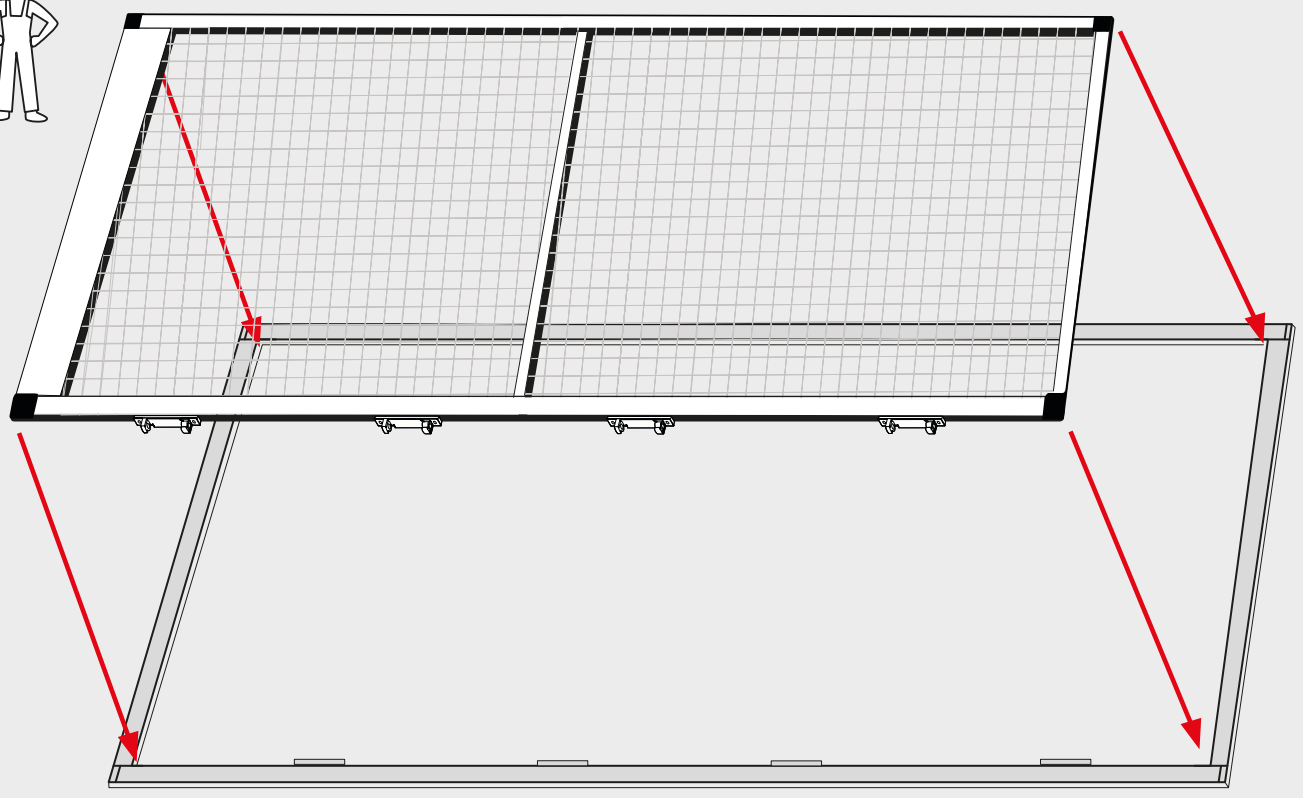
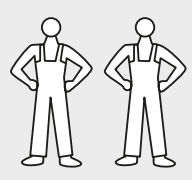


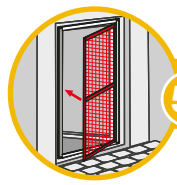


72



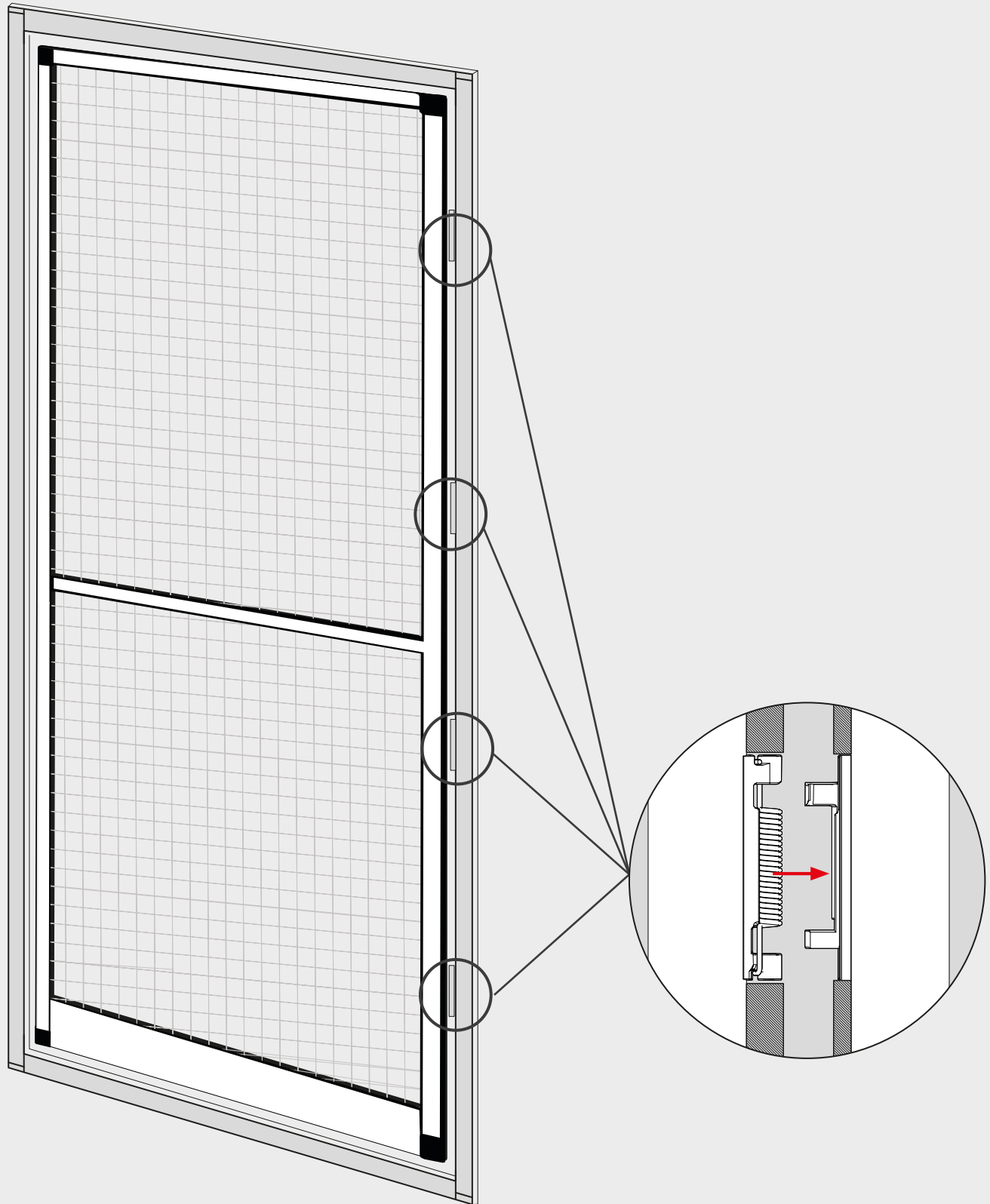
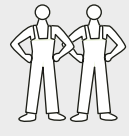
73

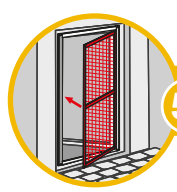




58 → 76

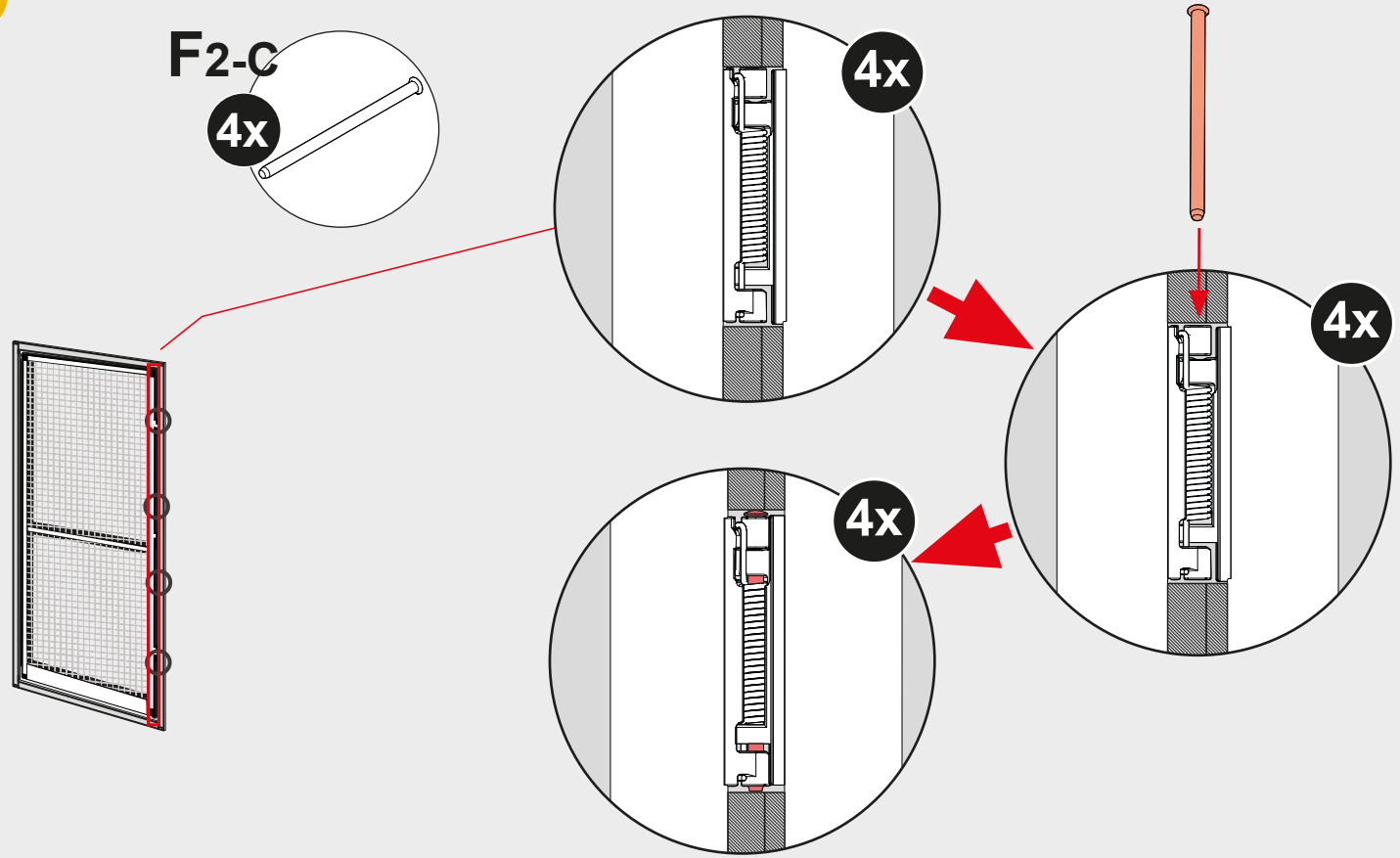
74



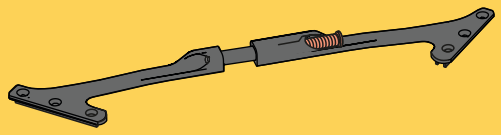
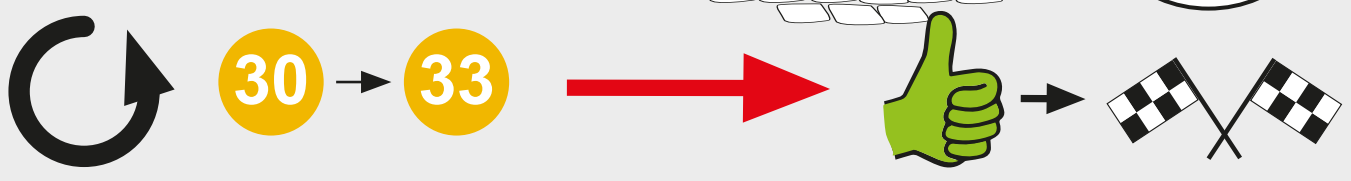
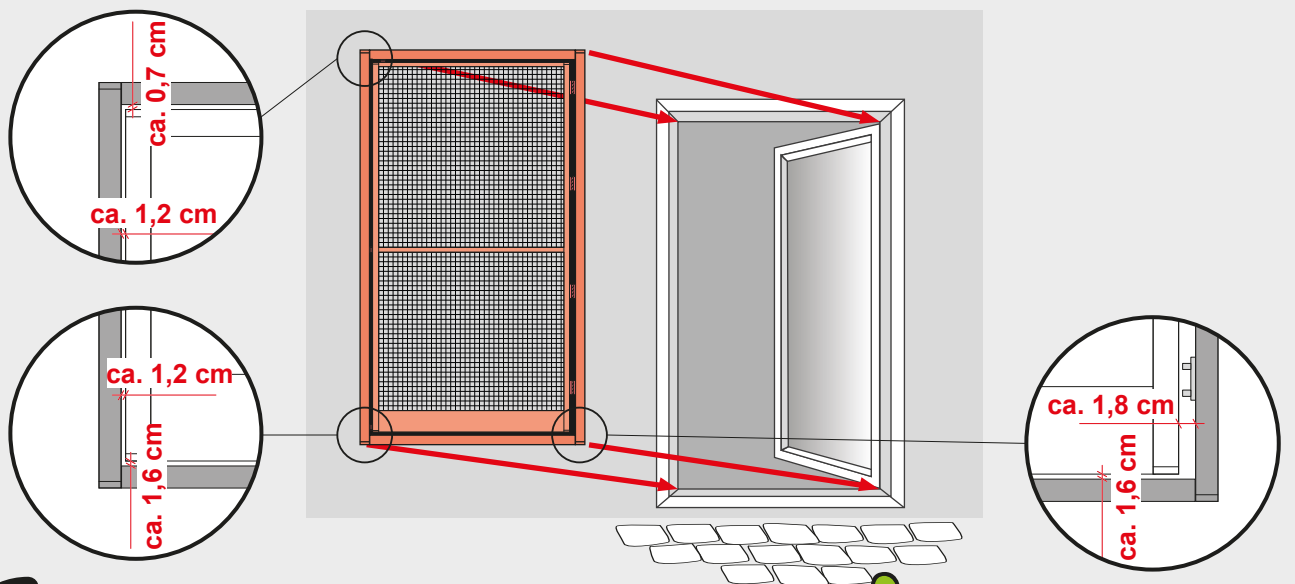


58 → 76

75



76

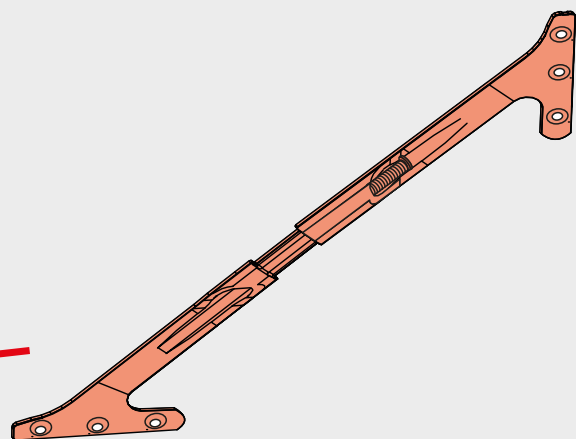
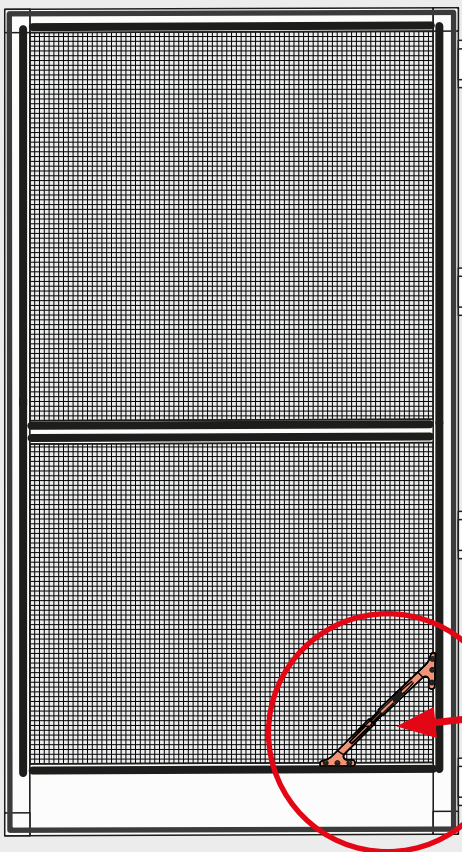
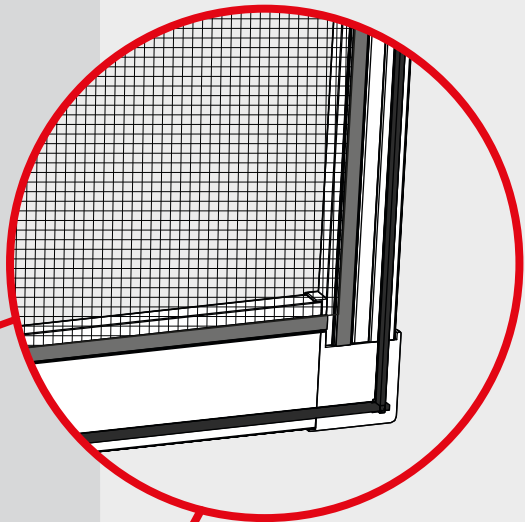
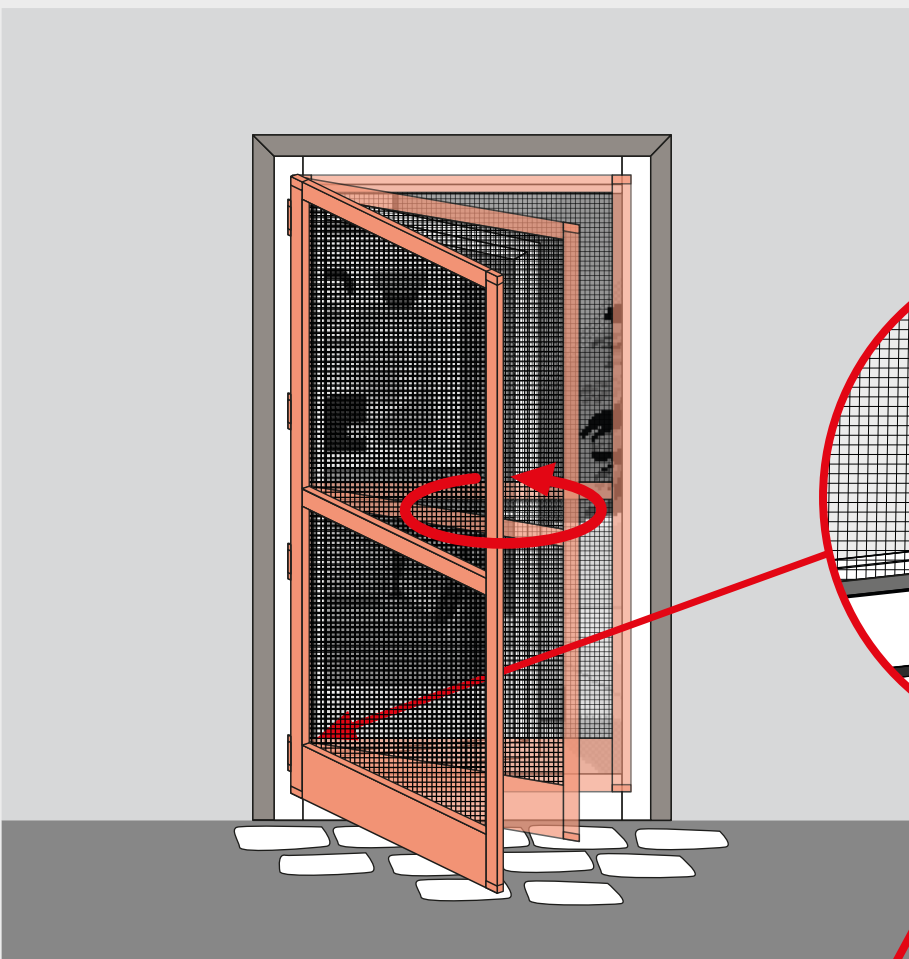


73



79





2



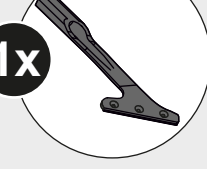
DA1

1x



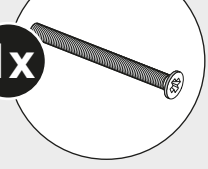
DA2

1x



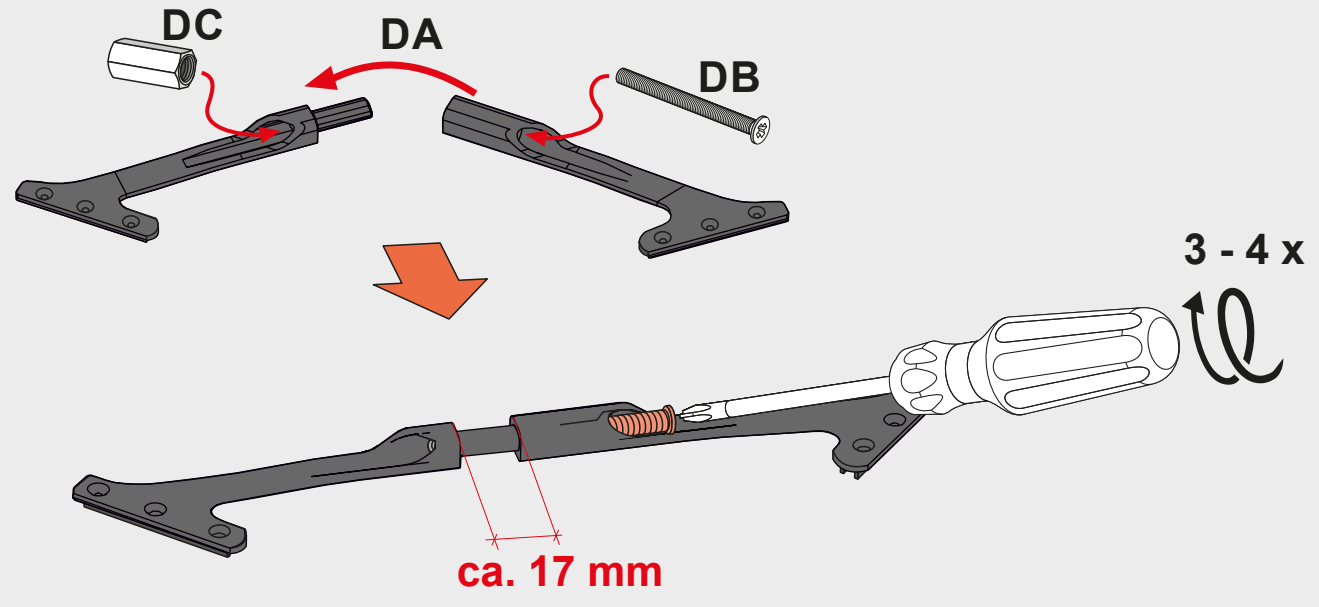
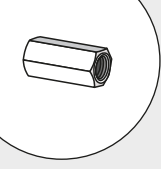
DB

1x

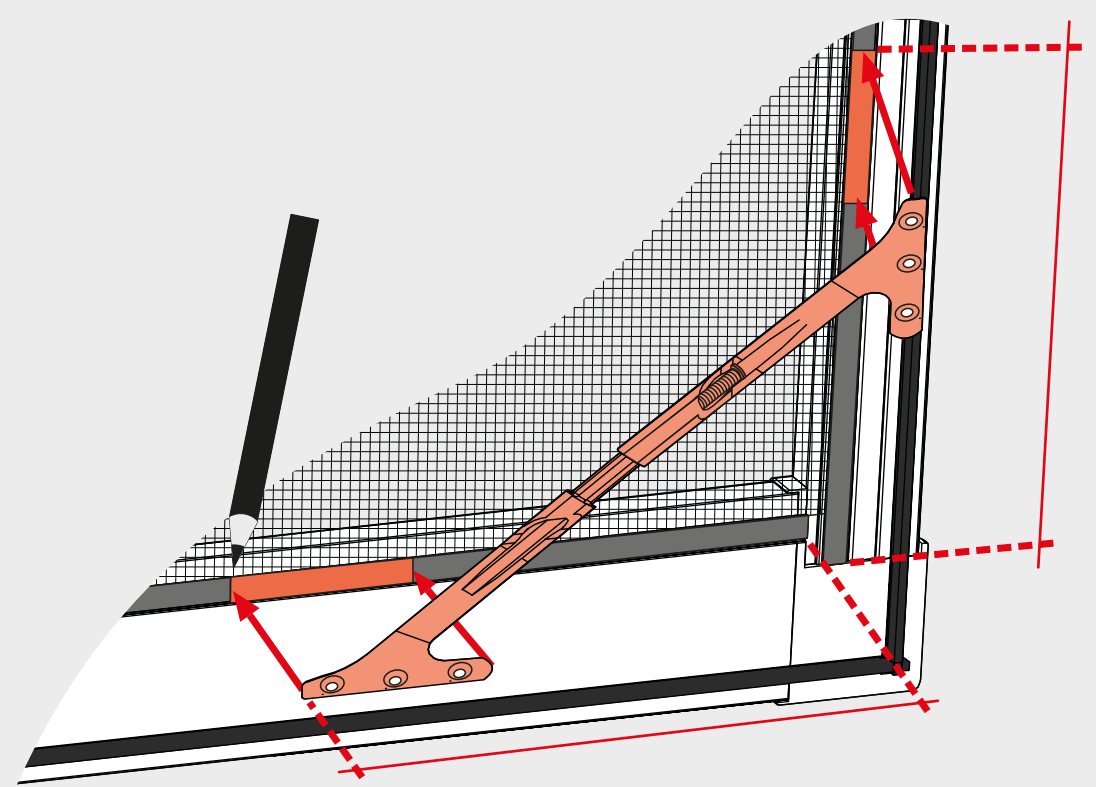


DC

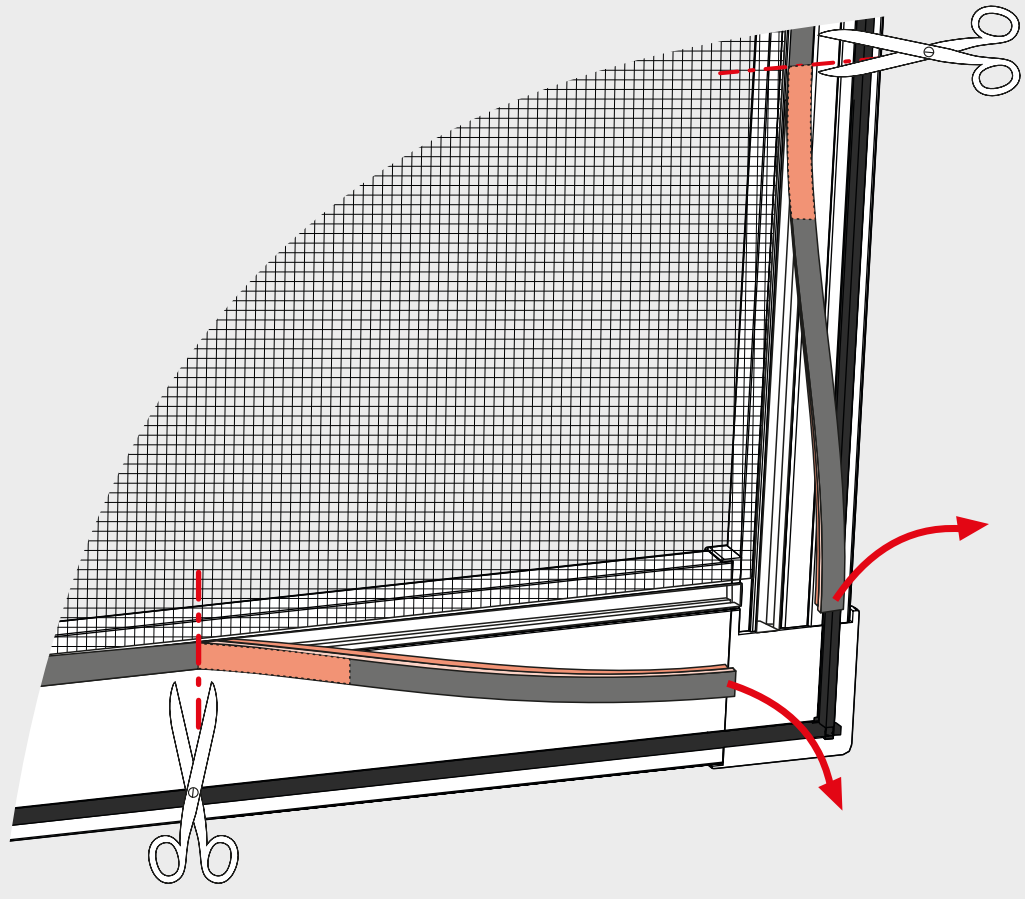
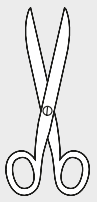
1x



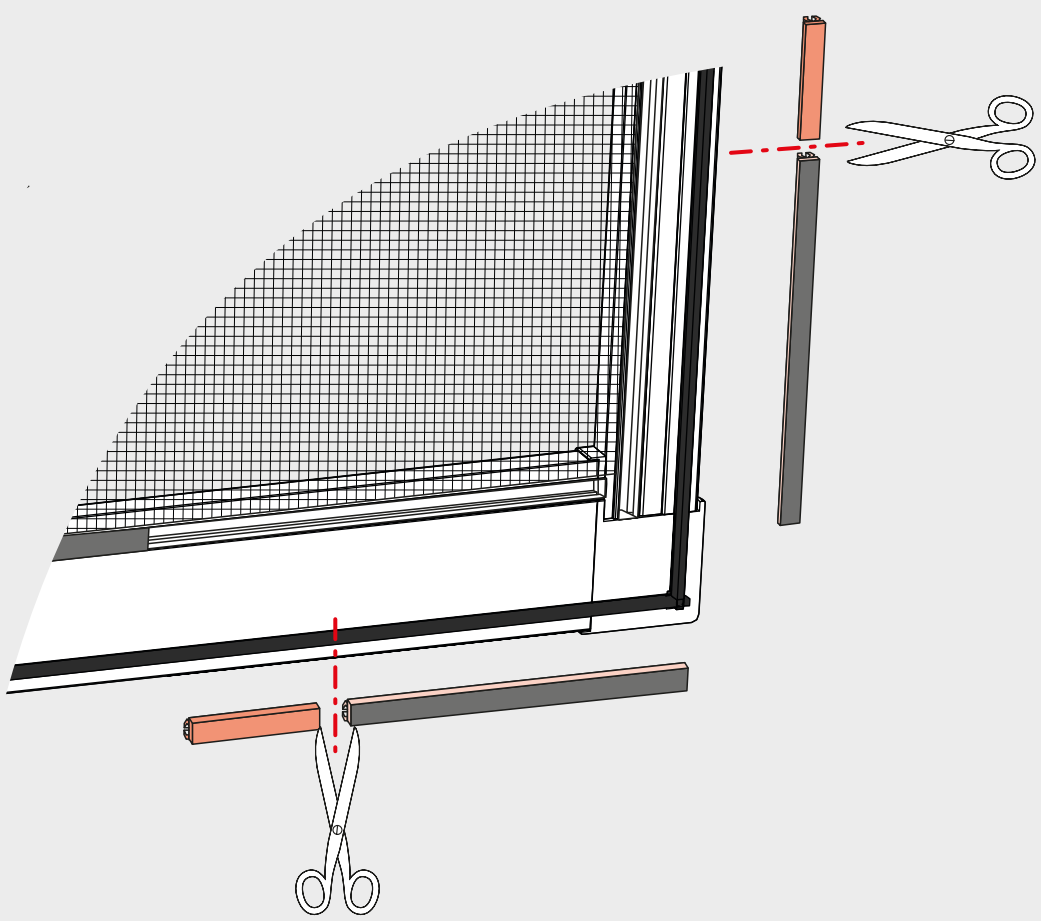
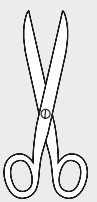
3



4

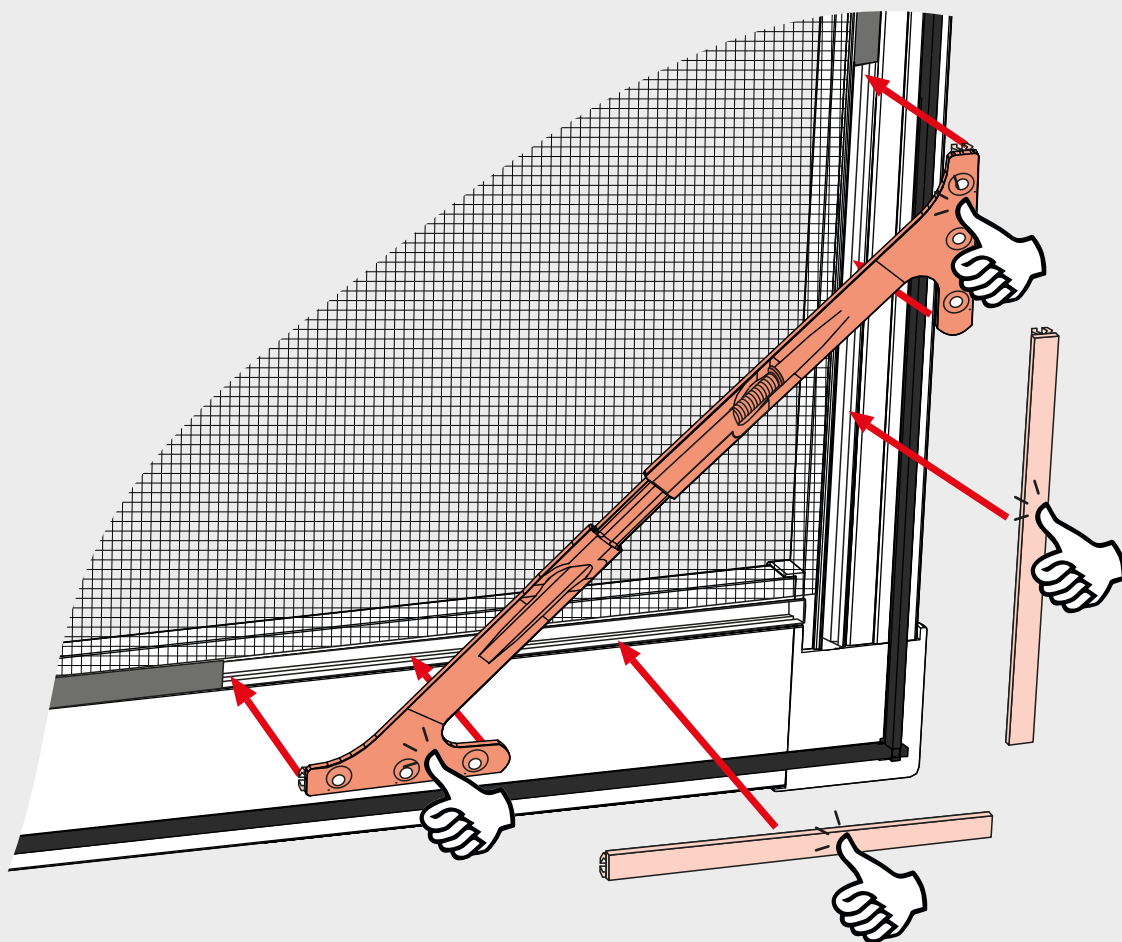


5





6

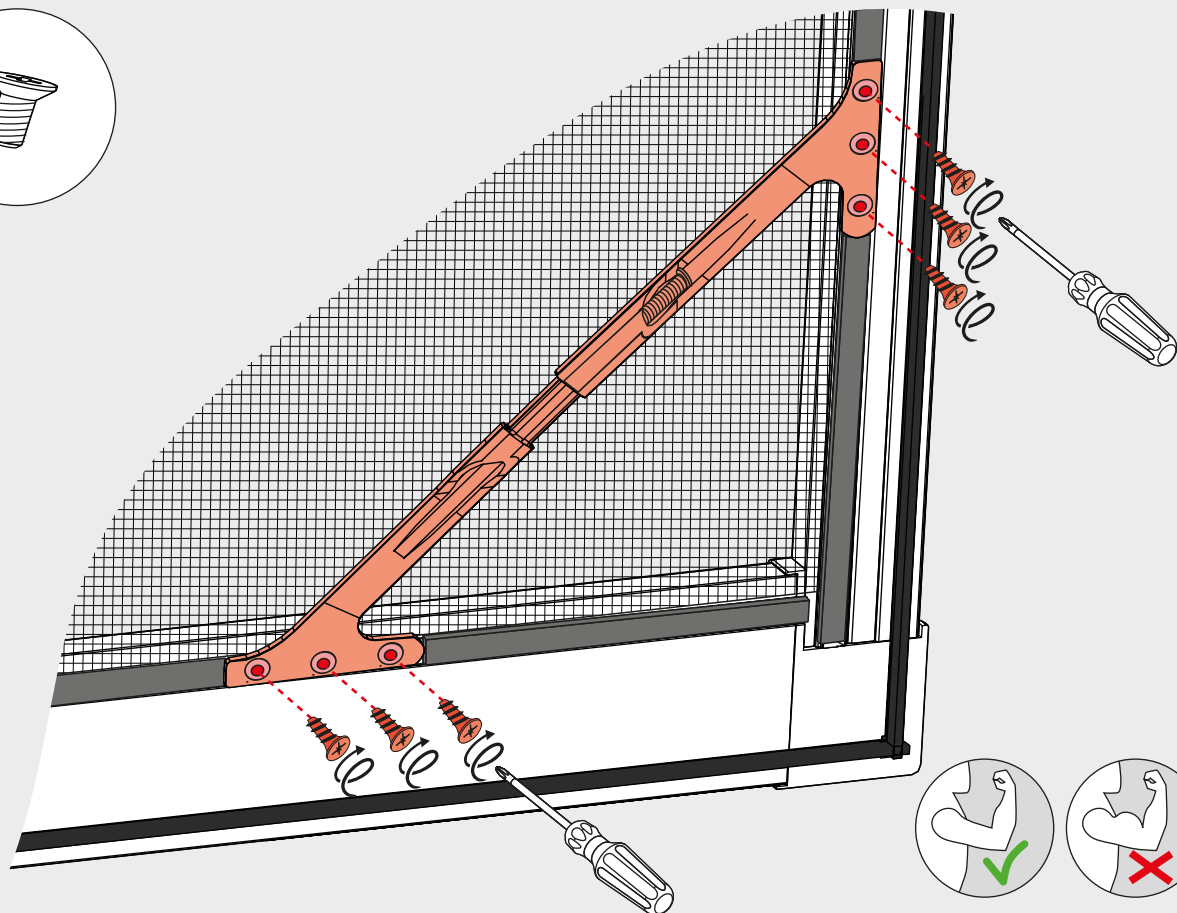


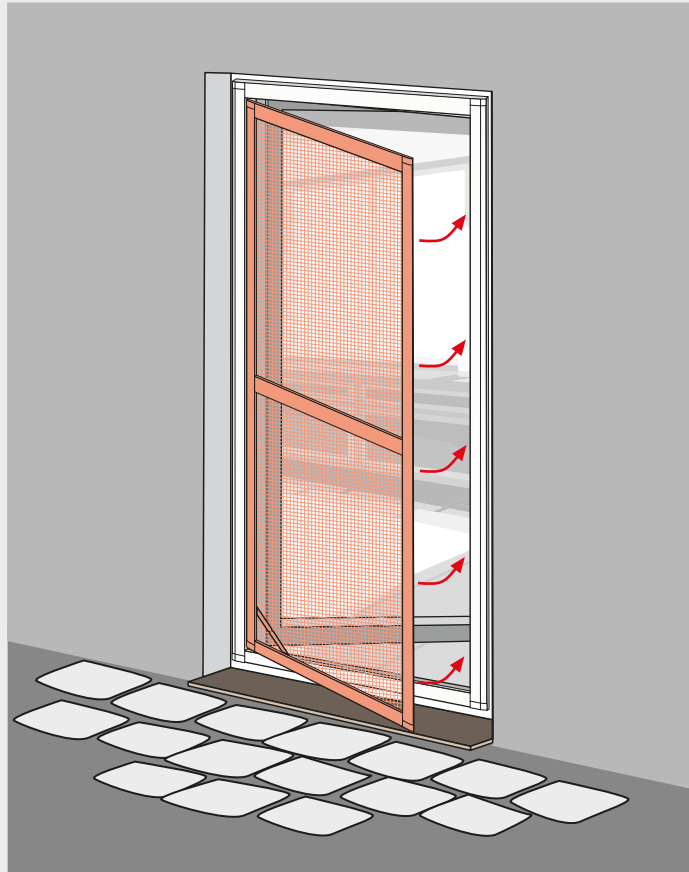
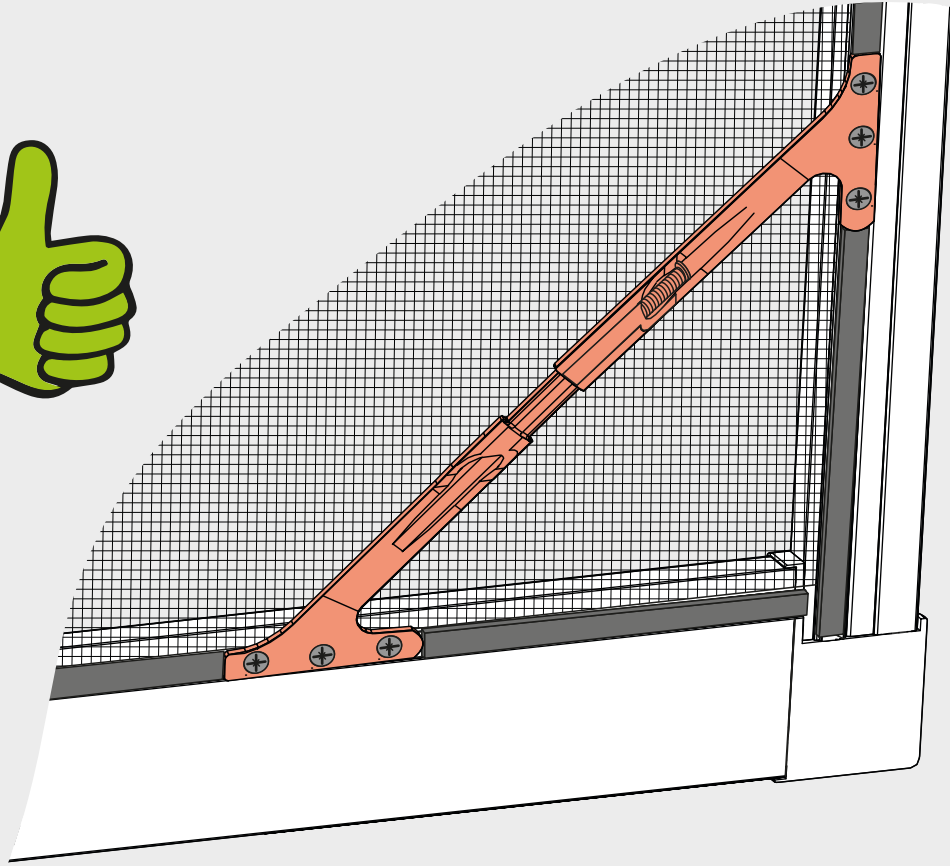
7

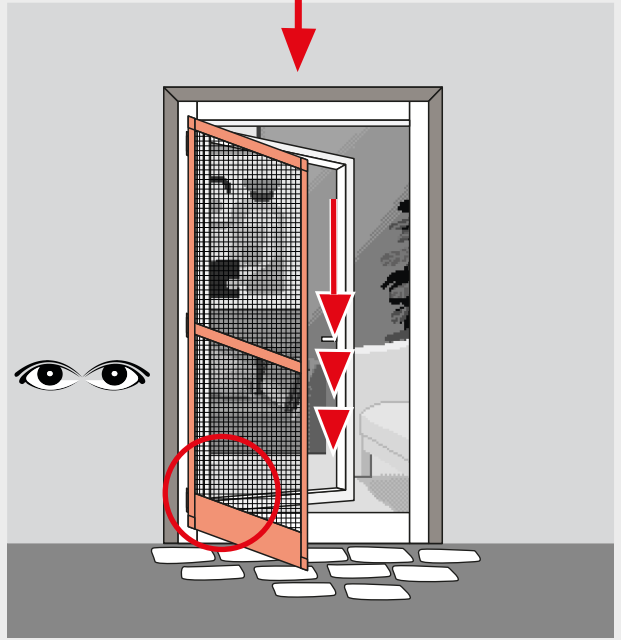
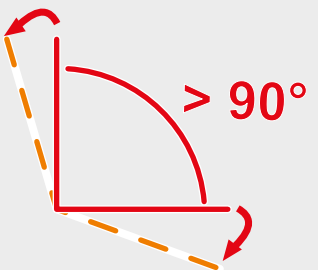
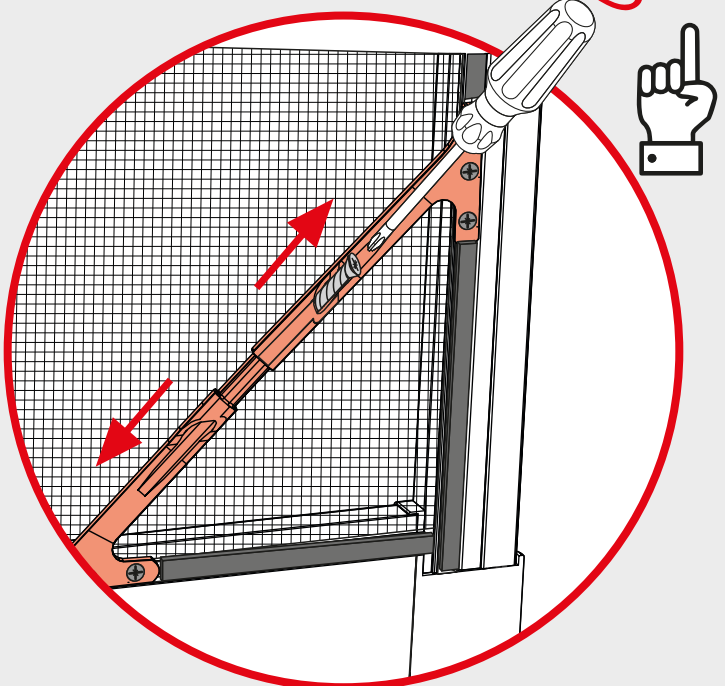
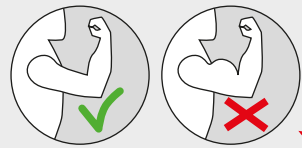
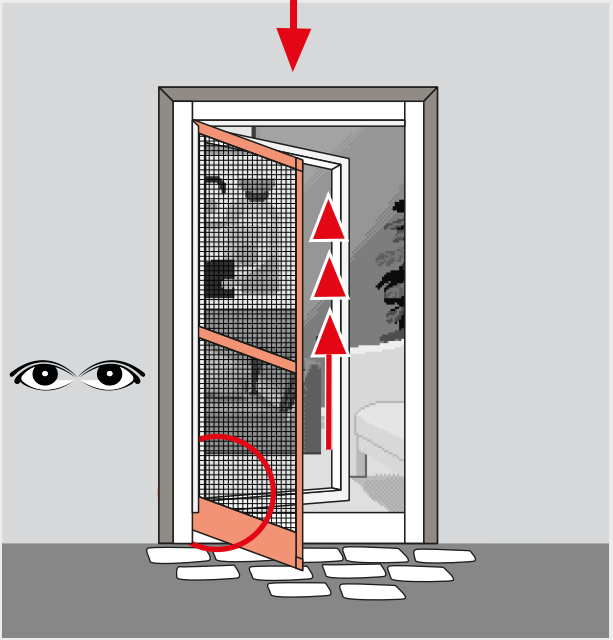
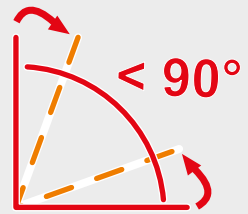
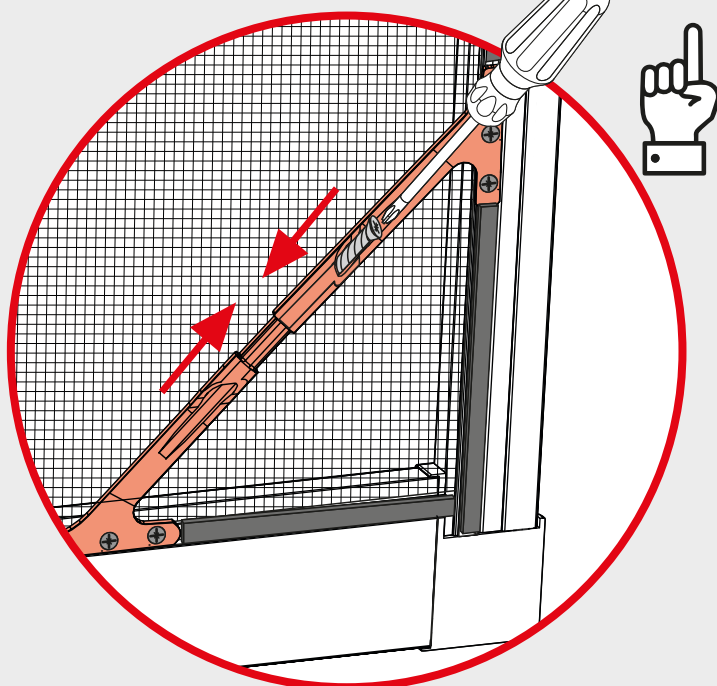
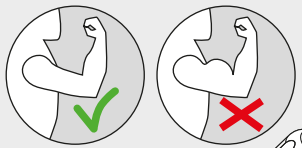
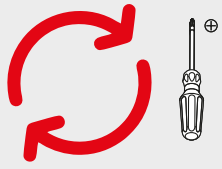
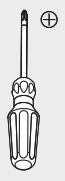


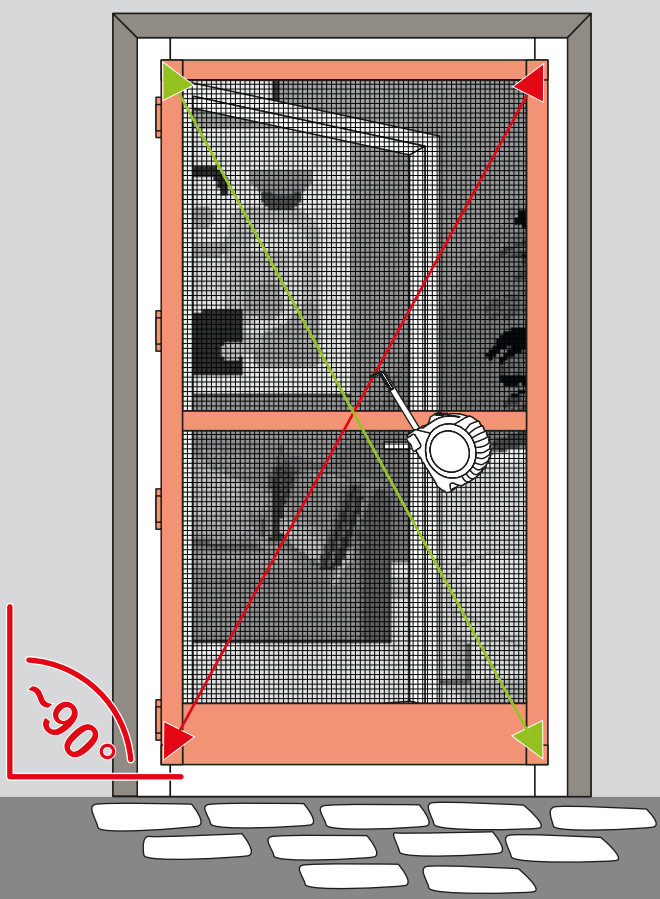
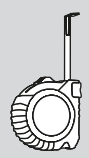
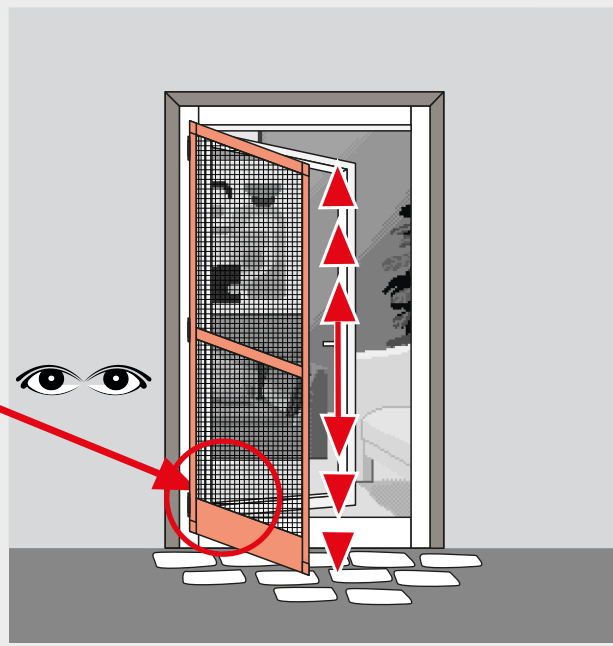
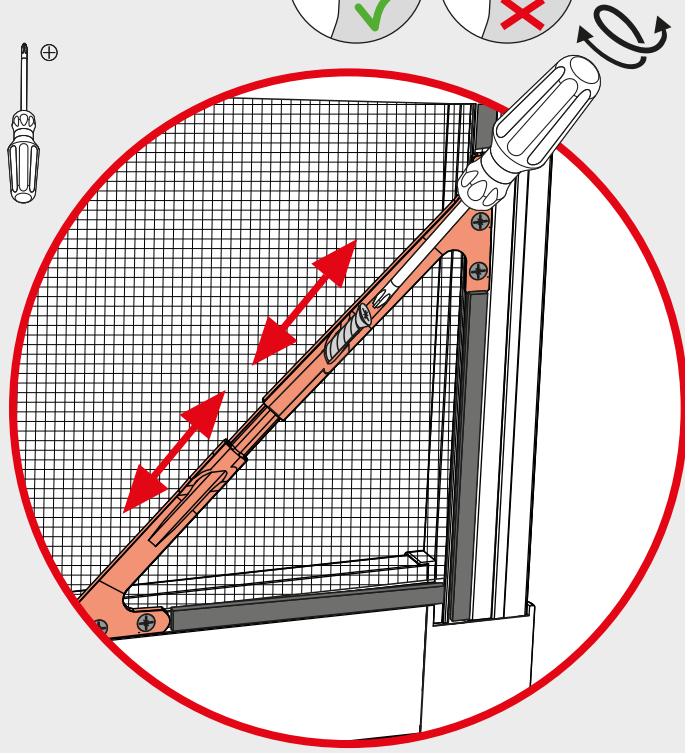
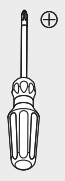
D

6x









FR Si vous imprimez ce document, pensez à le trier !

