

Montageanleitung

PV-Montagesystem SIXTY[°]
für Schrägdächer mit
Holzsparren und Pfannendach



INHALTSVERZEICHNIS

| | |
|-----------------------------------|--------------|
| ZU DIESER ANLEITUNG | S. 03 |
| SICHERHEITSHINWEISE | S. 04 |
| PRODUKTBESCHREIBUNG | S. 05 |
| KOMPONENTEN- ÜBERSICHT | S. 06 |

MONTAGE

| | |
|-----------------------------|-------|
| 1. Dachhaken platzieren | S. 10 |
| 2. Dachhaken befestigen | S. 11 |
| 3. Dachziegel bearbeiten | S. 12 |
| 4. Tragschienen montieren | S. 12 |
| 5. Schienen verbinden | S. 13 |
| 6. Modulreihe starten | S. 14 |
| 7. Endklemme montieren | S. 15 |
| 8. Mittelklemme montieren | S. 15 |
| 9. Weitere Module montieren | S. 16 |
| 10. Modulreihe beenden | S. 16 |
| 11. Endkappen montieren | S. 17 |
| 12. Kabelführung einsetzen | S. 17 |
| 13. Blitzschutzklemmen | S. 18 |
| 14. Kreuzverbund | S. 19 |

| | |
|----------------|--------------|
| WARTUNG | S. 21 |
|----------------|--------------|

| | |
|------------------|--------------|
| DEMONTAGE | S. 23 |
|------------------|--------------|

| | |
|-------------------|--------------|
| ENTSORGUNG | S. 23 |
|-------------------|--------------|



ZU DIESER ANLEITUNG

Spezifische und allgemeine Erläuterungen

Ziel der Anleitung

Diese Anleitung dient dazu, ausgebildete Fachkräfte oder angeleitetes Personal mit der Montage des PV-Montagesystem SIXTY° für Schrägdächer mit Holzsparren und Pfannendach vertraut zu machen, damit eine sichere Montage der Unterkonstruktion gewährleistet werden kann.

Zur Planung der Unterkonstruktion ist diese Anleitung nicht geeignet. Wir stellen ihnen gerne eine Software zur Verfügung, die sie bei der Planung unterstützt. Bitte kontaktieren Sie dazu unsern Inendienst unter der Telefonnummer +49 (0) 5257 9773 18 oder per E-mail an info@pollmeier-pv.com.

Allgemeine Vorschriften

Ergänzend zu dieser Anleitung ist bei der Montage der Anlage auf die Einhaltung der folgenden Normen, Vorschriften und Bestimmungen zu achten:

- BGV A2: Elektrische Anlagen und Betriebsmittel
- BGV C22: Bauarbeiten
- BGV D35: Leitern und Tritte
- BGV A1: Unfallverhütungsvorschriften
- DIN EN 1995-1-1 & DIN EN 1995-1-1/NA:
Holzbauwerke - Mechanische Verbindungen
- DIN EN 1991-1 & DIN EN 1991-1/NA:
Einwirken auf Tragwerke
- DIN 18299: Allgemeine Regelung für Bauarbeiten jeder Art
- DIN 18451: Gerüstbau

Zeichenerklärung

Warnhinweise

Um auf verschiedene Gefahren, die während der Montage der Unterkonstruktion auftreten können, aufmerksam zu machen, werden in dieser Anleitung folgende Hinweise verwendet:



GEFAHR

Nichtbeachtung führt zu Tod oder schweren Verletzungen.



WARNUNG

Nichtbeachtung kann zu Tod oder schweren Verletzungen führen.



VORSICHT

Nichtbeachtung kann zu Verletzungen führen.



ACHTUNG

Nichtbeachtung kann zu Schäden am Produkt führen und dessen Funktion beeinträchtigen.

Allgemeine Hinweise

Allgemeine Hinweise machen auf keine Gefahrenpotenziale aufmerksam, sondern liefern ergänzende Informationen zum Produkt oder der Anleitung.



HINWEIS

Nützliche Infos zum besseren Verständnis.

SICHERHEITSHINWEISE

Was Sie vor und während der Montage beachten müssen



LEBENSGEFAHR

durch Beschädigung/Einsturz des Tragwerks

Stellen Sie sicher das die Dachkonstruktion die zusätzliche Belastung der PV-Anlage inklusive der Belastungen, die während der Montagearbeiten auftreten (Werkzeug, Geräte, Material, Personen) aushält!



LEBENSGEFAHR

durch Sturz

- Bei Arbeiten auf/an dem Dach, Brüstungen oder Gerüste errichten oder persönliche Schutzausrüstung für die Höhensicherung tragen!
- Arbeiten auf/an dem Dach nie bei Unwetter oder Gewitter ausführen!



LEBENSGEFAHR

durch Stromschlag

- Arbeiten auf/an dem Dach nie bei Unwetter oder Gewitter ausführen!
- Elektroarbeiten/Blitzschutz nur von Fachbetrieben durchführen lassen!



LEBENSGEFAHR

durch herabfallende Teile

- Gefahrenbereich während der Montagearbeiten kennzeichnen und absperren!
- Windlastzonen bei der Planung berücksichtigen!
- Wartungsvorschriften beachten!



WARNUNG - Schwere Verletzungsgefahr durch Verbrennungen

PV-Module werden unter Sonneneinstrahlung heiß. Tragen Sie während der Arbeiten mit PV-Modulen Handschuhe!



VORSICHT - Verletzungsgefahr durch scharfkantige Bauteile

Schnittschutz Handschuhe tragen!



ACHTUNG - Wasserschäden

durch eindringendes Wasser ins Gebäude

- PV-Unterkonstruktion nicht betreten oder als Steighilfe benutzen!
- Prüfen Sie vor der Montage, ob die Dachhaken für die verwendeten Pfannen geeignet sind (siehe Montageschritt 1 und 2).
- Wartungsvorschriften beachten!

PRODUKTBESCHREIBUNG

Bestimmungsgemäße Verwendung und die technischen Daten

Unsere Unterkonstruktionen haben erfolgreich alle nötigen Materialtests bestanden und entsprechen somit der Norm. Unabhängige Experten einer Materialprüfstelle haben die Reaktions- und Veränderungsfähigkeit der Konstruktion unter Bewegung, externen Belastungen und unterschiedlichen Einsatzszenarien untersucht und getestet. Somit gab es keine Hindernisse für die allgemeine bauaufsichtliche Zulassung durch das Deutsche Institut für Bautechnik.

Das Montagesystem SIXTY° ist ausgelegt für:

- Schrägdächer mit Pfannendach.
- Holzsparren (Holzsparren mit weniger als 60 mm Breite müssen im Bereich der Dachhaken ggf. verbreitert werden).
- gerahmte Photovoltaik-Module mit einer Rahmenhöhe von 27 – 37 mm.
- die in Deutschland laut der Norm DIN EN 1991-1 zu erwartenden Wind- und Schneelastzonen.

Das Montagesystem SIXTY° darf nicht verwendet werden:

- mit fremden Anbauteilen.
- für andere Dachkonstruktionen als die von uns vorgegebenen/getesteten.
- für ungerahmte Photovoltaik-Module.
- bei höheren Wind- und Schneelasten, als die laut der Norm DIN EN 1991-1 in Deutschland zu erwarten sind.
- zur Befestigung von Solarthermie-Kollektoren.

Technische Daten

| | |
|---------------------------|-----------------------------------------------------------------------------------------------------------|
| Einsatzort: | Schrägdach |
| Dacheindeckung: | Dachziegel, Dachsteine |
| Dachneigung: | bis 60° |
| Gebäudehöhe: | bis 20 m |
| PV-Module: | gerahmt mit 27 - 37 mm Rahmenhöhe |
| Modulausrichtung: | vertikal, im Querverbund horizontal |
| Dachhakenabstand: | max. 2 m |
| Krakarmüberstand: | max. 40 cm |
| Material: | Tragschienen und Klemmen: Aluminium Normteile: Edelstahl Endkappen: Wahlweise Kunststoff oder Gummi |
| Farbe: | Tragschienen und Klemmen: Wahlweise aluminiumfarben oder schwarz eloxiert Endkappen: Schwarz |
| Verwendete Normen: | Eurocode 1 - Einwirken auf Tragwerke Eurocode 9 - Bemessung und Konstruktion von Aluminium Tragwerken |

KOMPONENTENÜBERSICHT

PV-Montagesystem SIXTY° für Schrägdach mit Holzsparren und Pfannendach



Dachhaken Alu One3ase
3-fach verstellbar, 100 mm
Art.-Nr. 05800821



Dachhaken Alu One4all
4-fach verstellbar, 100 mm
Art.-Nr. 05800822



Dachhaken Alu One4all XL
4-fach verstellbar, 160 mm
Art.-Nr. 05800820



Dachhaken 2steel
Edelstahl, 3-fach verstellbar,
140 mm
Art.-Nr. 05800830(03)



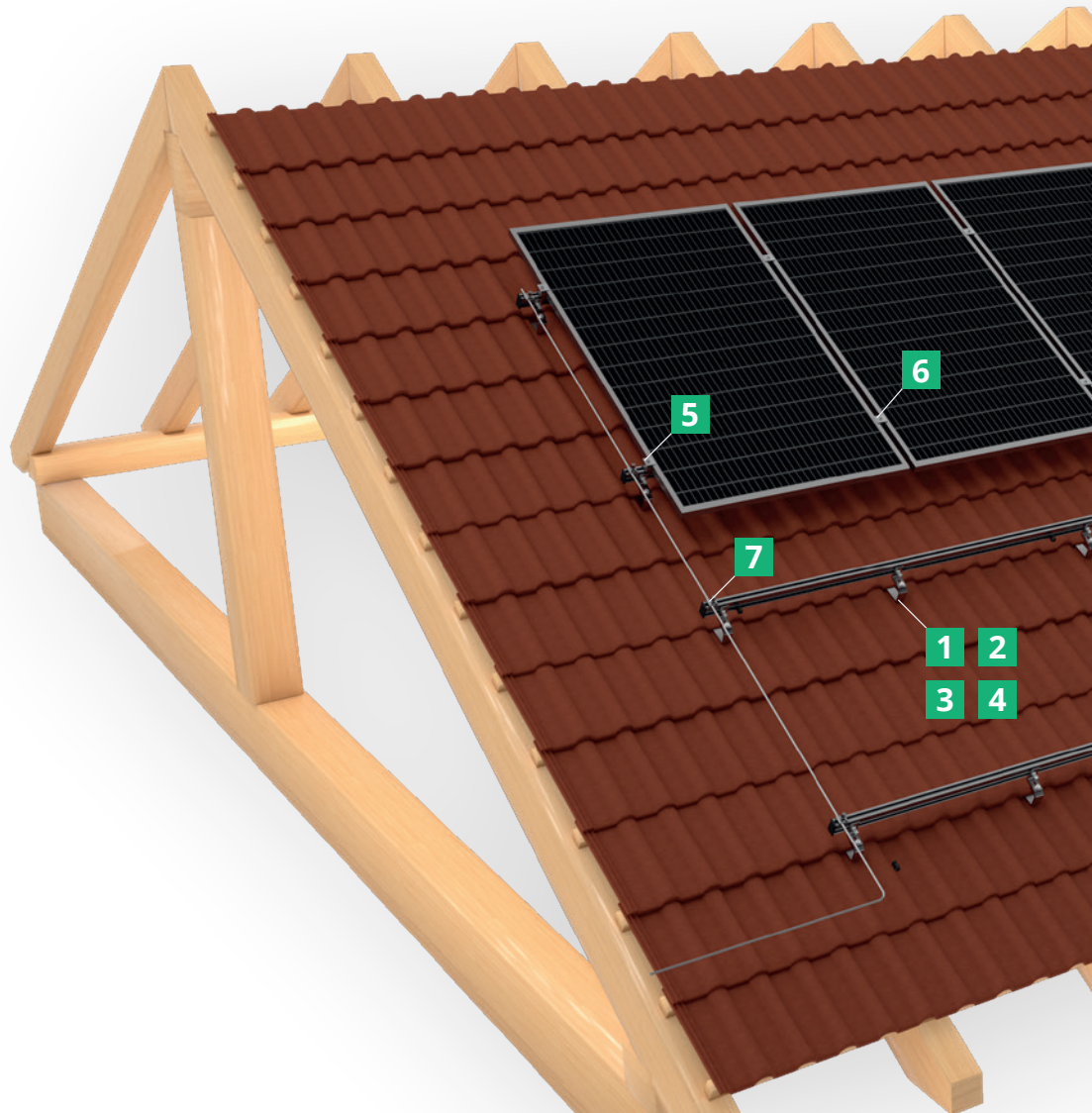
Endklemme
für gerahmte Module
27 – 37 mm
Alu oder schwarz eloxiert
Art.-Nr. 05800824(03)/
05800824(01)

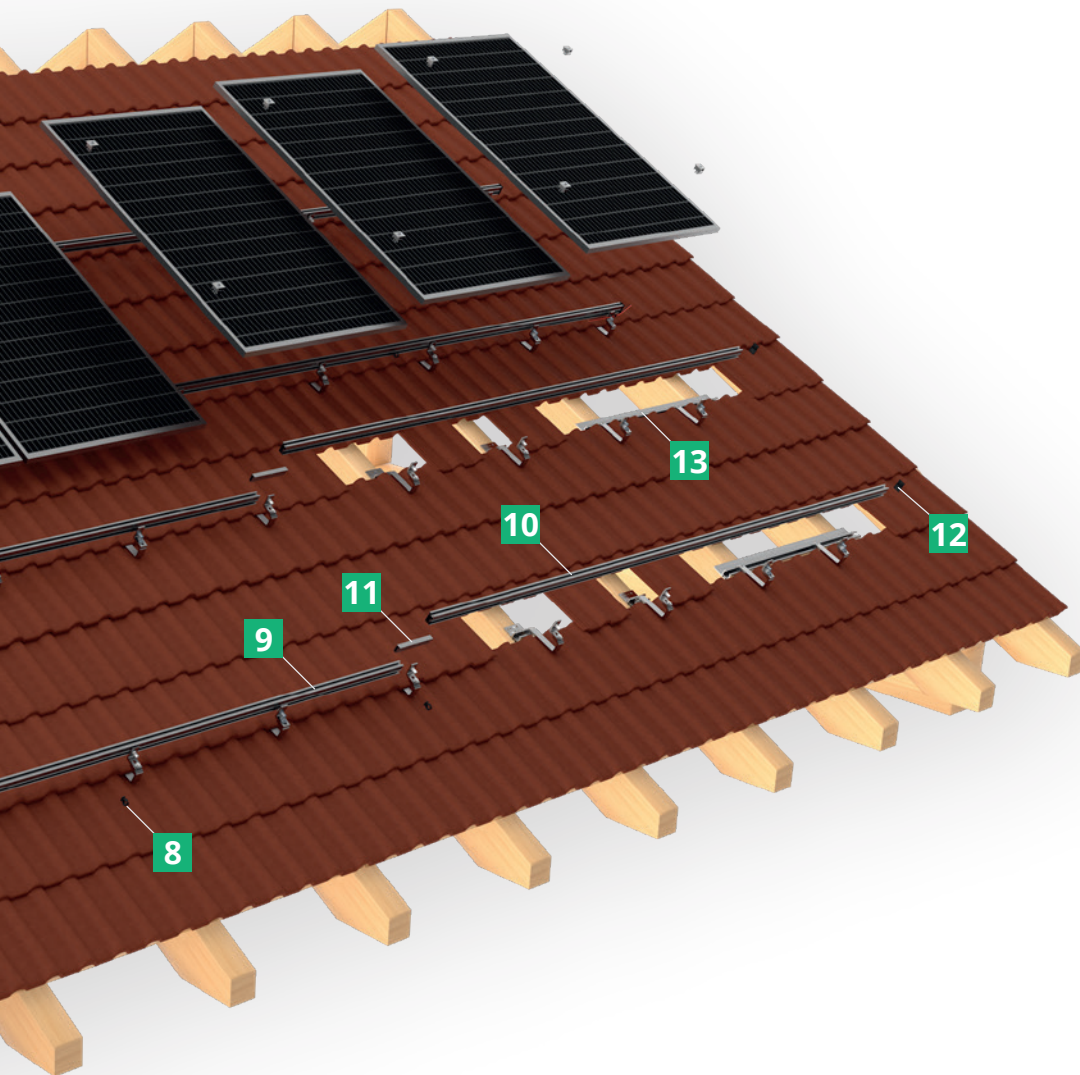


Mittelklemme
für gerahmte Module
27 – 37 mm
Alu oder schwarz eloxiert
Art.-Nr. 05800827(03)/
05800827(01)



**Blitzschutz- und Erdungs-
klemme**
für 8 – 10 mm Rundprofile
Art.-Nr. 05800207





8
Kabelführungsclip
 Zum Einstecken in die
 Montageschiene
 Art.-Nr. 05800206



9
**Montageschienen
 Aluminium natur**
 Verschiedene Längen und
 2 Profilstärken
 Art.-Nr. 05800211(04)(01)
 05800211(04)(02)



10
**Montageschienen
 Schwarz eloxiert**
 Verschiedene Längen und
 2 Profilstärken
 Art.-Nr. 05800210(03)(01)
 05800210(3)(02)



11
**Montageschienenver-
 binder**
 Als reine Steckverbindung
 Art.-Nr. 05800205
 Zum Schrauben
 Art.-Nr. 05800828



13
Sparrenboard
 2100 mm, ungebohrt
 Art.-Nr. 05800829



12
Endkappen
 Kunststoff
 Art.-Nr. 05800202(01)/
 05800202(02)
 Gummi
 Art.-Nr. 05800839/05800838

MONTAGE

PV-Montagesystem SIXTY° für Schrägdach mit Holzsparren und Pfannendach

Schritt 1

Dachhaken positionieren

1. Anhand der Berechnungsgrundlage, die mit unserer Planungssoftware erstellt werden kann, die Position der benötigten Dachhaken auf dem Dach markieren.
2. Die Dachpfannen an den markierten Bereichen entfernen oder hochschieben (Abb. 1.1).
3. Beim Positionieren des Dachhakens auf dem Sparren ist darauf zu achten, dass weder Bügel noch Haken Kontakt zu den Dachpfannen haben und der Bügel zwischen den Wellenbergen der Dachpfannen liegt (Abb. 1.2, 1.3 und 1.5).
4. Zur Verstellung des Dachhakenbügels die Zylinderschraube mit einem TX40 Bit lösen. Den Bügel seitlich aus der Grundplatte ziehen und in einem der beiden höher oder tiefer gelegenen Kanäle wieder einsetzen und seitlich so verstellen, dass alle nötigen Abstände eingehalten werden.

Bei Edelstahl-Dachhaken den Bügel abschrauben und an einem der beiden seitlichen Befestigungspunkte wieder anschrauben (Abb. 1.4).

Die Bügel mit einem Anzugsdrehmoment von 20 – 25 Nm festziehen (Abb. 1.3 und 1.5).

5. Bei Dachhaken, die nicht verstellt wurden, das Drehmoment überprüfen und ggf. anpassen.

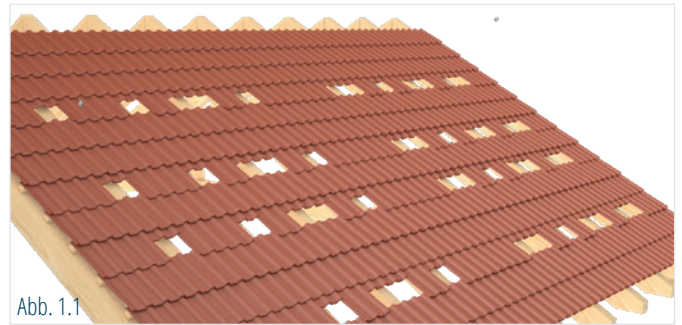


Abb. 1.1



Abb. 1.2



Abb. 1.3



Abb. 1.4



Abb. 1.5



ACHTUNG - Wasserschäden

durch eindringendes Wasser ins Gebäude

- Der Abstand zwischen Dachhakenbügel und Dachpfanne sollte mindestens 5 mm betragen.
- Zwischen der Fußplatte des Dachhakens und der Stirnseite der Dachpfanne müssen mindestens 2 mm Luft sein.

MONTAGE

PV-Montagesystem SIXTY° für Schrägdach mit Holzsparren und Pfannendach

Schritt 2

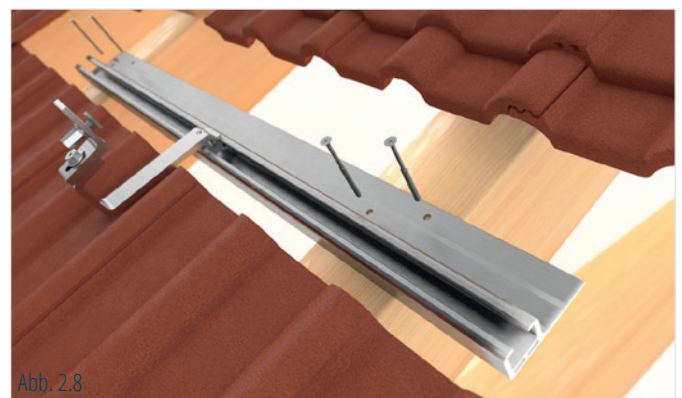
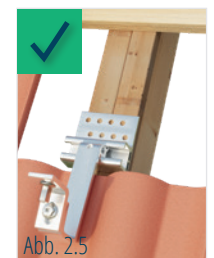
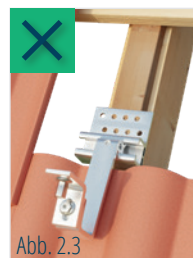
Dachhaken befestigen

1. Für eine ebene und ausreichend breite Befestigungsfläche sorgen (Abb. 2.1/2.2). Konterlattungen und Sparren ggf. fachgerecht verbreitern (Abb. 2.3 bis 2.5).

2. Zum Verschrauben immer beide (obere und untere) Lochreihen in den Befestigungsfüßen verwenden (Abb. 2.7). Mit 5 mm Holzbohrer vorbohren.

Sparrenboards können Sparrenabstände bis 2 m überbrücken. Sie müssen mindestens an zwei Sparren befestigt werden. Das Sparrenboard an den Schraubpunkten mit einem 9 mm Metallbohrer vorbohren. Der maximal zulässige Krakarüberstand von 40 cm darf nicht überschritten werden (Abb. 2.8)!

3. Dachhaken und Sparrenboards mit je zwei Holzschrauben Pan Head, Edelstahl A2 8 x 80 mm oder 8 x 100 mm pro Sparren befestigen (Abb. 2.6 und 2.8). Bei Verwendung von Konterlattungen entsprechend längere Schrauben benutzen.



LEBENSGEFAHR

durch herabfallende Teile

Bei der Installation der Dachhaken muss die geltende bauaufsichtliche Zulassung zwingend eingehalten werden, vor allem der vorgeschriebene Rand- und Achsabstand ist zu beachten.

MONTAGE

PV-Montagesystem SIXTY° für Schrägdach mit Holzsparren und Pfannendach

Schritt 3

Dachziegel bearbeiten

1. Die Dachpfannen wieder herunterschieben bzw. einlegen.
2. Die Pfannen auf richtigen Sitz überprüfen. Der Bügel darf die wieder eingelegte/heruntergeschobene Pfanne nicht aufrichten (Abb. 3.1).
3. Dachpfannen, die Kontakt zum Bügel haben, an der betroffenen Stelle mit Hilfe eines Trennschleifers aussparen (Abb. 3.2). Eventuell ist es nötig auch die Kontur der darunterliegenden Dachpfanne im Bereich des Bügels anzupassen.



ACHTUNG - Wasserschäden **durch eindringendes Wasser ins Gebäude**

Es ist zu prüfen, ob die verwendete Dachpfanne für eine derartige Bearbeitung geeignet ist, hierzu sind auch die Angaben des Herstellers zu beachten.

Schritt 4

Tragschienen montieren

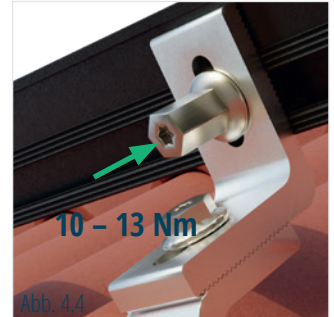
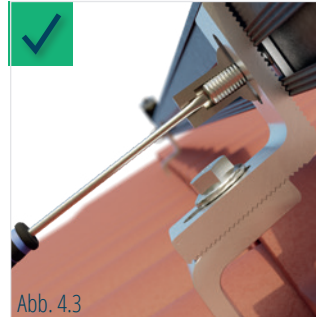
1. Die an den Dachhaken vormontierten Hammerkopfschrauben in den Schraubkanal der Tragschienen einsetzen (Abb. 4.1).
2. Die Hammerkopfschraube entweder mit einem Sechskant-schlüssel oder einem Torx40 Bit moderat anziehen bis der Hammerkopf quer zur Nut steht und die Rillen von Schiene und Haken ineinandergreifen (Abb. 4.2).
3. Für jede Modulreihe einzeln die Tragschienen mit Hilfe von Wasserwaage und Schnur gerade zueinander ausrichten.



MONTAGE

PV-Montagesystem SIXTY° für Schrägdach mit Holzsparren und Pfannendach

- Den Sitz der Hammerkopfschrauben mit einem Schlitzschraubendreher kontrollieren – der Schlitz muss quer zur Nut stehen (Abb. 4.3) – und diese mit einem Anzugsdrehmoment von 10 – 13 Nm festziehen (Abb. 4.4).



ACHTUNG - Schäden an den Modulen durch Durchbiegung

Der Kragarm der Tragschiene (seitlicher Überstand von Schienenende bis zum Dachhaken) darf maximal 40 cm betragen.



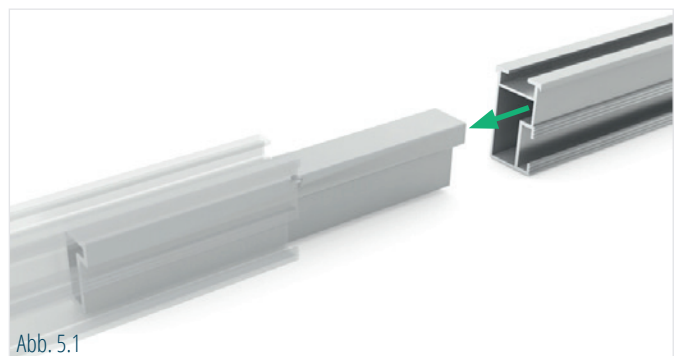
LEBENSGEFAHR durch herabfallende Teile

Ausrichtung und Anzugsdrehmoment der Hammerkopfschraubenverbindung kontrollieren!

Schritt 5.1

Mehrere Schienen lose miteinander verbinden

- Um zwei oder mehrere Tragschienen lose miteinander zu verbinden, den Schienenverbinder bis zum mittigen Anschlag in die erste Schiene stecken (Abb. 5.1).
- Die zweite Tragschiene von der anderen Seite bis zum Anschlag auf den Schienenverbinder schieben. Für Dehnungsfugen min. 2 cm Luft lassen.



ACHTUNG - Schäden an der Anlage durch mechanische Spannungen

Tragschienen alle 12 m mit einer Dehnungsfuge unterbrechen. Dehnungsfuge nicht mit PV-Modulen überdecken!

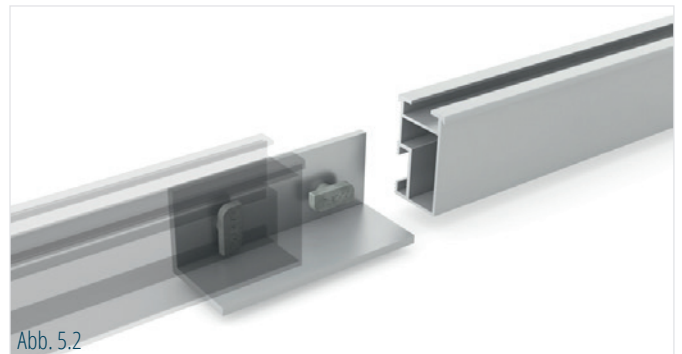
MONTAGE

PV-Montagesystem SIXTY° für Schrägdach mit Holzsparren und Pfannendach

Schritt 5.2

Mehrere Schienen fest miteinander verbinden

1. Um einen Schienenstoß fest miteinander zu verbinden, den Schienenverbinder mittig über dem Stoß positionieren und die Hammerkopfschrauben in den Befestigungskanal der Dachhaken einführen (Abb. 5.2).
2. Die Hammerköpfe am Schaft mit einem Schlitzschraubendreher quer zur Nut ausrichten (Abb. 5.2) und die Muttern mit einem Drehmoment von 10 Nm festziehen.



ACHTUNG - Schäden an der Anlage durch mechanische Spannungen

Tragschienen alle 12 m mit einer Dehnungsfuge unterbrechen. Dazu lose Schienenverbinder verwenden und nicht mit PV-Modulen überdecken!

Schritt 6

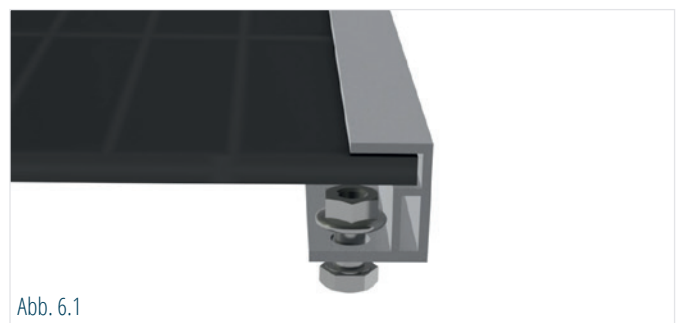
Anfang einer Modulreihe ohne Kreuzverbund erstellen

1. Als Abrutschsicherung zwei Sechskantschrauben M6x20, Edelstahl A2 durch die unteren Befestigungsbohrungen auf der Modulrückseite stecken und mit zwei Muttern M6, Edelstahl A2 befestigen (Abb. 6.1). Wenn Großmodule montiert werden, Schrauben und Muttern mit M8 Gewinde verwenden.
2. Die PV-Module bei der Montage so auf die Tragschienen legen, dass die Schraubenköpfe an der unteren Tragschiene anschlagen.



HINWEIS

Die Anleitung zur Montage eines Kreuzverbunds finden Sie auf den Seiten 19 bis 23.



MONTAGE

PV-Montagesystem SIXTY° für Schrägdach mit Holzsparren und Pfannendach

Schritt 7

Endklemme montieren

1. Die Endklemmen auf die Tragschienen klicken (Abb. 7.1) und bündig an das Modul schieben. Dazu muss die Torxschraube (TX40) fast vollständig herausgedreht sein (Abb. 7.2).
2. Anschließend können die Endklemmen an die Höhe des Modulrahmens angepasst und mit einem Anzugsdrehmoment von 10 Nm fixiert werden (Abb. 7.3 und 7.4).

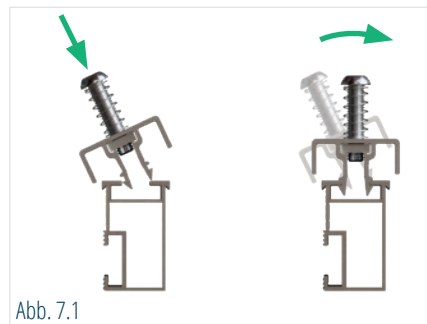


Abb. 7.1

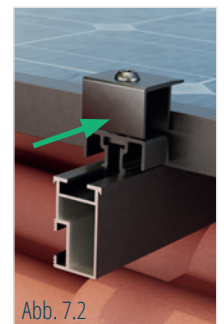


Abb. 7.2



ACHTUNG - Schäden an den Modulen durch zu hohe Drehmomente

Bei der Montage der Module sind auch die Montagehinweise des Modulherstellers zu beachten.



Abb. 7.3

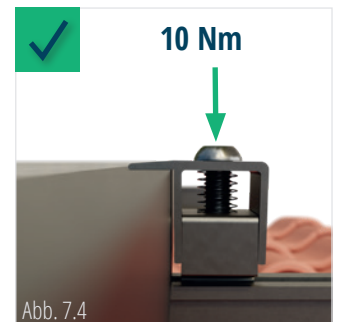


Abb. 7.4

Schritt 8

Mittelklemme montieren

1. Die Mittelklemmen auf beide Tragschienen klicken. Dazu muss die Torxschraube (TX40) fast vollständig herausgedreht sein (Abb. 8.1).
2. Klemmen an der Modulrahmenhöhe anpassen und bündig an das Modul schieben (Abb. 8.2).

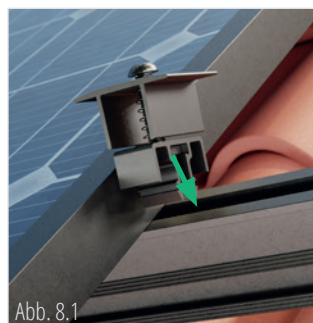


Abb. 8.1

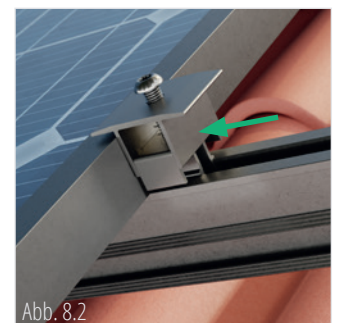


Abb. 8.2

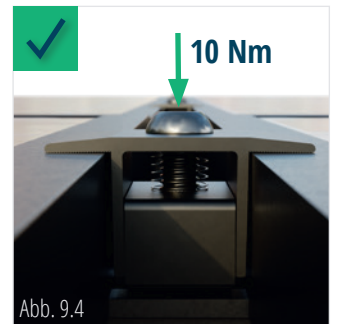
MONTAGE

PV-Montagesystem SIXTY° für Schrägdach mit Holzsparren und Pfannendach

Schritt 9

Weitere PV-Module montieren

1. Das nächste PV-Modul bündig an die Mittelklemmen schieben (Abb. 9.1, 9.2 und 9.3)
2. Die Torxschrauben (TX40) an den Mittelklemmen mit einem Drehmoment von 10 Nm festziehen (Abb. 9.4).
3. Reihe mit weiteren Modulen ggf. weiter fortsetzen.



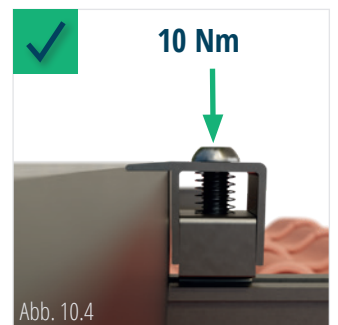
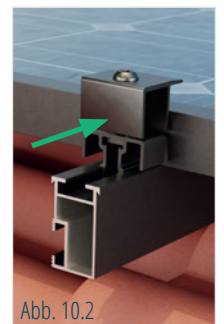
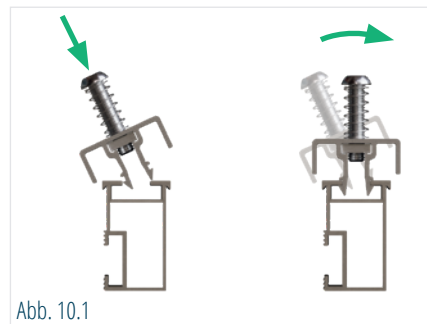
ACHTUNG - Schäden an den Modulen durch zu hohe Drehmomente

Bei der Montage der Module sind auch die Montagehinweise des Modulherstellers zu beachten.

Schritt 10

Modulreihe abschließen

1. Am letzten Modul einer Reihe die Endklemmen auf die Tragstreifen klicken (Abb. 10.1) und bündig an das Modul schieben. Dazu muss die Torxschraube (TX40) fast vollständig herausgedreht sein (Abb. 10.2).
2. Anschließend können die Endklemmen an die Höhe des Modulrahmens angepasst und mit einem Anzugsdrehmoment von 10 Nm fixiert werden (Abb. 10.3).



ACHTUNG - Schäden an den Modulen durch zu hohe Drehmomente

Bei der Montage der Module sind auch die Montagehinweise des Modulherstellers zu beachten.

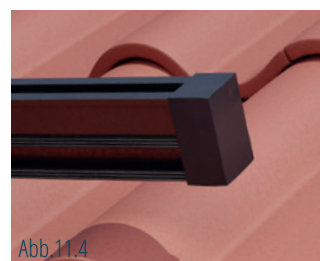
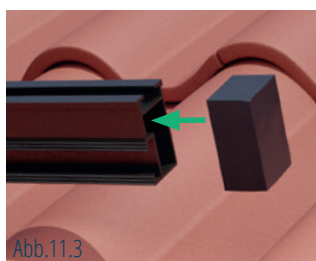
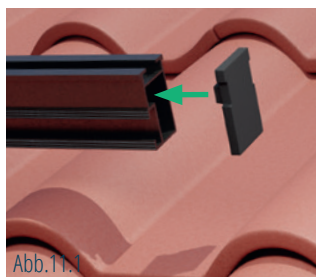
MONTAGE

PV-Montagesystem SIXTY° für Schrägdach mit Holzsparren und Pfannendach

Schritt 11

Endkappen montieren

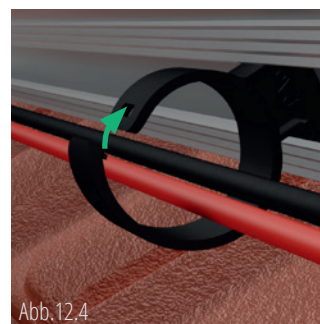
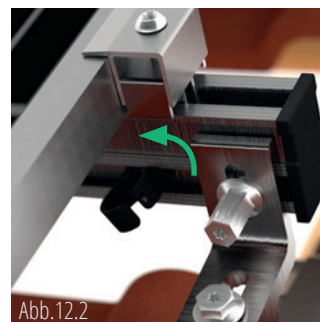
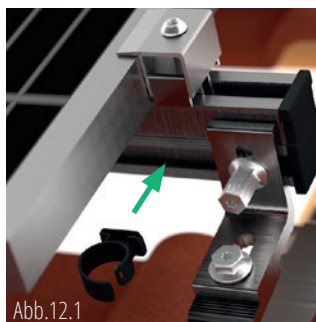
1. Die Seite der Endkappe mit dem konisch zulaufenden Zapfen zur Tragschiene drehen (Abb. 11.1).
2. Den Zapfen oben positionieren (Abb. 11.1).
3. Den Zapfen in die Öffnung der Tragschiene bis zum Anschlag einpressen (Abb. 11.2). Alternativ können auch Endkappen aus Gummi verwendet werden. Diese nach Bedarf mit einem Cuttermesser einkürzen und von außen über die Tragschiene stülpen (Abb. 11.3 und 11.4).



Schritt 12

Kabelführung montieren

1. Kabelführungsklemmen mit der geöffneten Seite nach rechts in den unteren Kanal der Tragschiene stecken (Abb. 12.1) und um 90° gegen den Uhrzeigersinn drehen (Abb. 12.2).
2. Im Abstand von ungefähr 40 cm weitere Klemmen an der Tragschiene montieren.
3. Kabelstränge von oben in die geöffnete, ringförmige Führung legen (Abb. 12.3).
4. Zum Verschließen des Rings, die Nase an der Innenseite der unteren Lasche in die Öffnung der oberen Lasche einschnappen lassen (Abb. 12.4).



MONTAGE

PV-Montagesystem SIXTY° für Schrägdach mit Holzsparren und Pfannendach

Schritt 13

Blitzschutzklemmen montieren



ACHTUNG - Schäden an elektrischen Geräten durch Blitzschlag

- Um eine PV-Anlage gegen Überspannung durch Blitzschlag zu schützen, müssen alle Tragschienen mit einem 8 – 10 mm starken Aluminium Rundprofil untereinander verbunden und an ein Blitzschutzsystem angeschlossen werden.
- Auf schwarz eloxierten Tragschienen das Eloxat der Tragschienen im Bereich der Klemmflächen abschleifen!



Abb.13.1



Abb.13.2



Abb.13.3

1. Die Hammerkopfschraube der Klemme in den oberen Kanal der Tragschiene setzen (Abb. 13.1)
2. Die Ausformung für den Blitzableiter am Klemmblech quer zur Tragschiene ausrichten.
3. Sechskantmutter etwas lösen und das Aluminium Rundprofil unter das Klemmblech schieben (Abb.13.2).
4. Die Hammerkopfschraube 90° im Uhrzeigersinn drehen (Abb. 13.3).
5. Sechskantmutter festziehen.



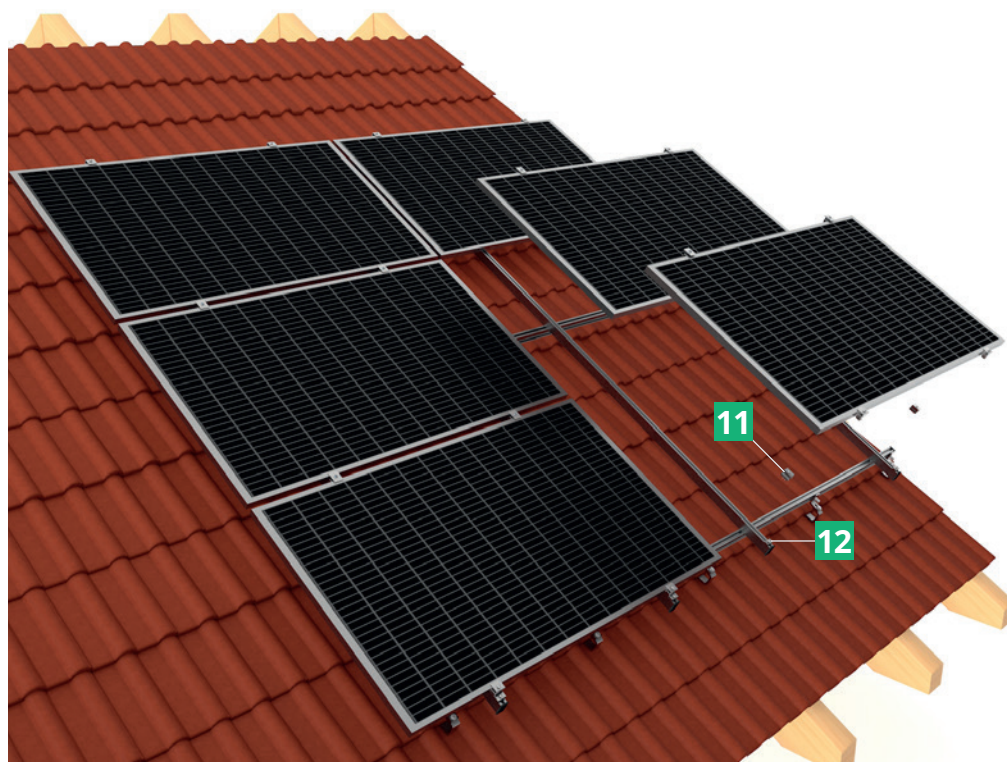
LEBENSGEFAHR

durch Stromschlag

- Die Planung und Montage des Blitzschutzsystems muss von Fachbetrieben durchgeführt werden!

MONTAGEOPTION: KREUZVERBUND

PV-Montagesystem SIXTY° für Schrägdach mit Holzsparren und Pfannendach



Kreuzverbinder

zum Verbinden von zwei Tragschienen im Kreuzverbund
Art.-Nr. 05800825



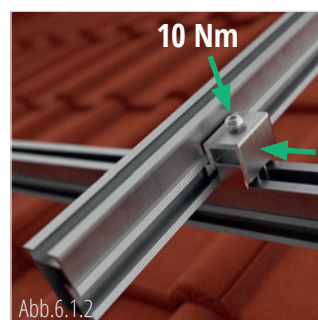
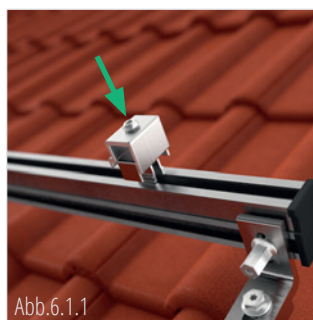
Arretierungsklemme

für die untere Modulreihe
Art.-Nr. 05800819

Schritt 6.1

Vertikale Tragschienen montieren

1. Kreuzverbinder auf die horizontalen Tragschienen klicken (Abb. 6.1.1). Die Schrauben an den Klemmen fast vollständig herausdrehen und die Klemmen in den Klemmkanal der vertikalen Tragschiene einhaken (Abb. 6.1.2).
2. Vertikale Tragschiene ausrichten und die Torxschrauben (TX40) an den Klemmen mit einem Anzugsdrehmoment von 10 Nm festziehen (Abb. 6.1.2).



LEBENSGEFAHR

durch herabfallende Teile

Bei der Installation der Klemmen muss das Anzugsdrehmoment zwingend eingehalten werden.



ACHTUNG - Schäden an den Modulen durch Durchbiegung

Der Kragarm der vertikalen Tragschiene darf maximal 40 cm betragen.

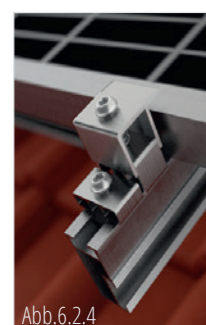
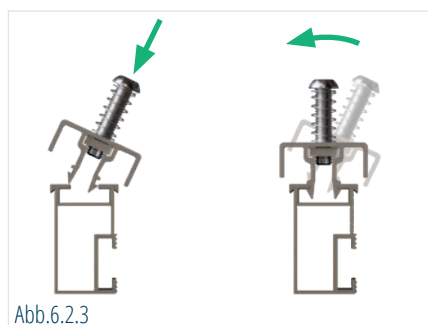
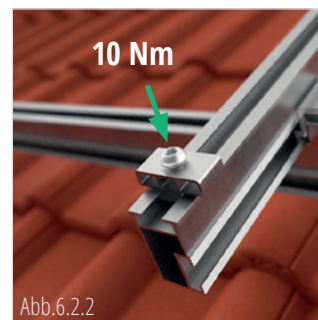
MONTAGEOPTION: KREUZVERBUND

PV-Montagesystem SIXTY° für Schrägdach mit Holzsparren und Pfannendach

Schritt 6.2

Anfang einer Modulreihe mit Kreuzverbund erstellen

1. Arretierungsklemmen unter der ersten Modulreihe auf die vertikalen Tragschienen schieben, horizontal ausrichten und mit einem Anzugsdrehmoment von 10 Nm festziehen (Abb. 6.2.1 und 6.2.2).
2. Die Endklemmen oberhalb der Abrutschsicherungen auf die Tragschienen klicken. Dazu muss die Torxschraube (TX40) fast vollständig herausgedreht sein (Abb. 6.2.3). Die PV-Module auf die Tragschienen legen und unter die Endklemmen schieben (Abb. 6.2.4).
3. Mit einem Anzugsdrehmoment von 10 Nm das Modul fixieren (Abb. 6.2.5 und 6.2.6).



HINWEIS

Zur weiteren Montage der PV-Module folgen Sie den Anweisungen ab Schritt 8 auf Seite 15.

WARTUNG

PV-Montagesystem SIXTY° für Schrägdach mit Holzsparren und Pfannendach

Trotz aller erfolgreich bestandenen Test- und Prüfverfahren und dem Erhalt der allgemeinen bauaufsichtliche Zulassung durch das Deutsche Institut für Bautechnik, müssen alle Teile, die der Witterung ausgesetzt sind, in regelmäßigen Abständen überprüft werden, um einen sicheren Halt ihrer PV-Anlage garantieren zu können.

Prüfungsrelevante Teile

Alle Bauteile, die maßgeblich für die Stabilität der Unterkonstruktion und die Dichtigkeit des Daches verantwortlich sind, oder eine sichere Stromführung garantieren, müssen auf Mängel überprüft werden. Zu den prüfungsrelevanten Bauteilen zählen die Modulrahmen und Klemmen, die Tragschienen, die Dachhaken und angrenzende Dachpfannen sowie die Kabelführungen und die Potenzialausgleichsklemmen.

Mängel

Als mangelhaft gelten Bauteile, wenn diese Verformungen haben, Risse oder Brüche aufweisen, die Materialbeschaffenheit brüchig wirkt oder deutlich sichtbare Veränderungen durch Korosion und extreme Temperaturen zu erkennen sind. Neben den Mängeln an den Bauteilen müssen auch die Spaltmaße an den Klemmen und Modulen sowie die Anzugsdrehmomente der Schraubenverbindungen im vorgeschriebenen Toleranzbereich liegen.

WARTUNG

PV-Montagesystem SIXTY° für Schrägdach mit Holzsparren und Pfannendach

Intervalle

Einmal jährlich, bestensfall im Frühjahr und nach Sturmlagen ist eine Sichtkontrolle der Anlage durchzuführen. Optische Hilfsmittel sind dabei grundsätzlich zulässig. Die richtige Auswahl der Hilfsmittel zur Beurteilung der Prüfgegenstände muss Vorort beurteilt und entschieden werden. Spätestens nach 4 Jahren sind auch manuelle Prüfungen an bestimmten Bauteilen notwendig. Die Prüfungen sind in einem Protokoll festzuhalten und Mängel zeitnah zu beheben.

| | Prüfgegenstand | Sichtprüfung | Manuelle Prüfung |
|---------------------|-------------------------------------------------------------------------------------------------------------------|---------------------|-------------------------|
| Klemmen | Spaltmaße | 1x /Jahr | alle 4 Jahre |
| | Materialbeschaffenheit | 1x /Jahr | – |
| | Verformungen | 1x /Jahr | – |
| | Schraubenverbindungen | 1x /Jahr | alle 4 Jahre |
| Tragschienen | Verformungen | 1x /Jahr | – |
| | Schraubenverbindungen | 1x /Jahr | alle 4 Jahre |
| Dachhaken | Verformungen | 1x /Jahr | – |
| | Schraubenverbindungen | 1x /Jahr | alle 4 Jahre |
| Dachpfannen | Im Bereich der Dachhaken auf richtigen Sitz, Brüche und Risse, die zu undichten Stellen führen können überprüfen. | 1x /Jahr | – |
| Kabelführung | Klemmverbindungen | 1x /Jahr | – |
| | Materialbeschaffenheit | 1x /Jahr | – |

DEMONTAGE & ENTSORGUNG

PV-Montagesystem SIXTY° für Schrägdach mit Holzsparren und Pfannendach

Demontage

Sollten Demontearbeiten auf Grund einer Wartung oder zur vollständigen Entsorgung der PV-Anlage durchgeführt werden, müssen zuerst alle elektrischen Leitungen von den PV-Modulen und die Verbindung zum Stromnetz getrennt werden.



LEBENSGEFAHR

durch Stromschlag

- Vor der Demontage alle elektrischen Leitungen an den Modulen und zum Stromnetz trennen!

Entsorgung

Die Bauteile des Montagesystems können recycelt und wiederverwendet werden. Alle Hartkunststoffteile bestehen aus PA6, Weiche Kunststoffe aus PVC, die Normteile aus Edelstahl und die Schienen und Klemmen aus Aluminium. Wir empfehlen Ihnen, die Rohstoffe sortenrein zu trennen und bei einem Wertstoffhandel/Entsorgungsfachbetrieb ihrer Wahl abzugeben.



GREEN ENERGY MOUNTING SYSTEMS

Eine Marke der Baugruppenteknik Pollmeier GmbH

Hövelrieger Straße 26
33161 Hövelhof

T: +49 5257 9773 00
E: info@pollmeier-pv.com
W: www.pollmeier-pv.com

Alle Maße in mm. | Stand 06/2024

Technische Änderungen vorbehalten. Alle Modelle sind musterrechtlich geschützt. Produktabbildungen können abweichen. Irrtümer, Druckfehler und Preisänderungen vorbehalten.