

Enders®

TROLLEY

FÜR URBAN II SERIE



www.enders-germany.com

2072

DE

BEDIENUNGSANLEITUNG

INHALT

ZU DIESEM PRODUKT

3

ZEICHEN IN DIESER ANLEITUNG

3

AUSPACKEN

4

SICHERHEITSHINWEISE
LIEFERUMFANG/TEILEBESCHREIBUNG

MONTIEREN

6

SICHERHEITSHINWEISE
BENÖTIGTES WERKZEUG/HILFSMITTEL
MONTAGEABLAUF

ENTSORGEN

12

GARANTIE/GARANTIENACHWEIS

13

ZU DIESEM PRODUKT

Herzlichen Glückwunsch zum Kauf dieses Enders Produkts!

Lesen und beachten Sie vor der Montage und Inbetriebnahme des Gerätes diese Bedienungsanleitung.

Benutzen Sie das Produkt nur wie in dieser Anleitung beschrieben, damit es nicht versehentlich zu Verletzungen oder Schäden kommt.

Bewahren Sie diese Anleitung zum späteren Nachlesen auf. Bei Weitergabe des Artikels ist auch diese Anleitung mitzugeben.

Wir wünschen Ihnen viel Freude mit Ihrem Enders Produkt.

ZEICHEN IN DIESER ANLEITUNG



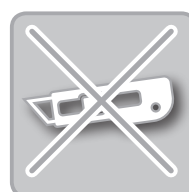
Dieses Zeichen steht für das Signalwort **ACHTUNG** und warnt Sie vor möglichen Verletzungen oder Sachschäden sowie Beschädigungen am Gerät.



Werkzeuge werden benötigt.



Nützliche Tipps und Informationen.



Benutzen Sie beim Öffnen der Verpackung keinen Cutter oder ähnliche scharfe Gegenstände, um Kratzer am Gerät zu vermeiden.



Tragen Sie bei der Montage Sicherheitshandschuhe, um Schnittverletzungen zu vermeiden.



Legen Sie während der Montage eine weiche Unterlage unter die Bauteile, um Kratzer und Beschädigungen zu vermeiden.

AUSPACKEN

SICHERHEITSHINWEISE



- Entfernen Sie vor Beginn der Montage alle Verpackungsmaterialien und Schutzfolien von den Einzelteilen.
- Lebensgefahr durch Ersticken/Verschlucken. Halten Sie das Verpackungsmaterial von Kindern fern und entsorgen Sie es sofort. Bewahren Sie auch Kleinteile außerhalb von deren Reichweite auf.

BENÖTIGTES WERKZEUG/HILFSMITTEL

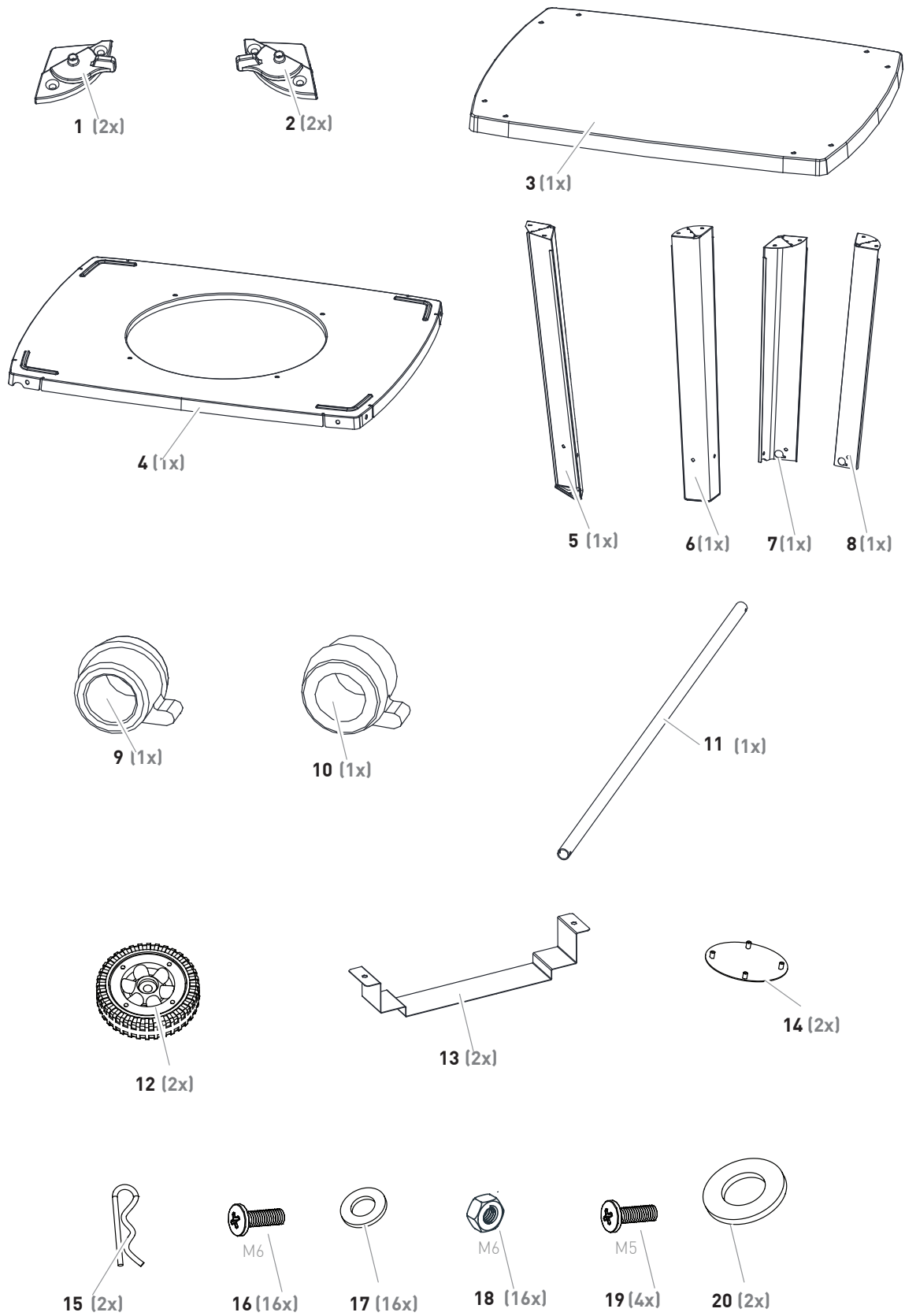


TEILEBESCHREIBUNG

Nr.	Beschreibung	Menge
1	Verschluss links	2
2	Verschluss rechts	2
3	Ablageplatte	1
4	Bodenplatte	1
5	Bein	1
6	Bein	1
7	Bein	1
8	Bein	1
9	Achslager links	1
10	Achslager rechts	1
11	Radachse	1
12	Rad	2
13	Gasflaschenhalterung	2
14	Radkappe	2
15	Splint	2

- Die Gasgrills der **URBAN II** Serie sind nicht im Lieferumfang enthalten.

LIEFERUMFANG



MONTIEREN

SICHERHEITSHINWEISE



- Trotz sorgfältiger Verarbeitung aller Einzelteile, können einzelne Bauteile scharfkantig sein. Tragen Sie deshalb Sicherheitshandschuhe, um Schnittverletzungen zu vermeiden.
- Entfernen Sie vor Beginn der Montage alle Verpackungsmaterialien und Schutzfolien von den Einzelteilen.
- Lebensgefahr durch Erstickten/Verschlucken. Halten Sie das Verpackungsmaterial von Kindern fern und entsorgen Sie es sofort. Bewahren Sie auch Kleinteile außerhalb von deren Reichweite auf.

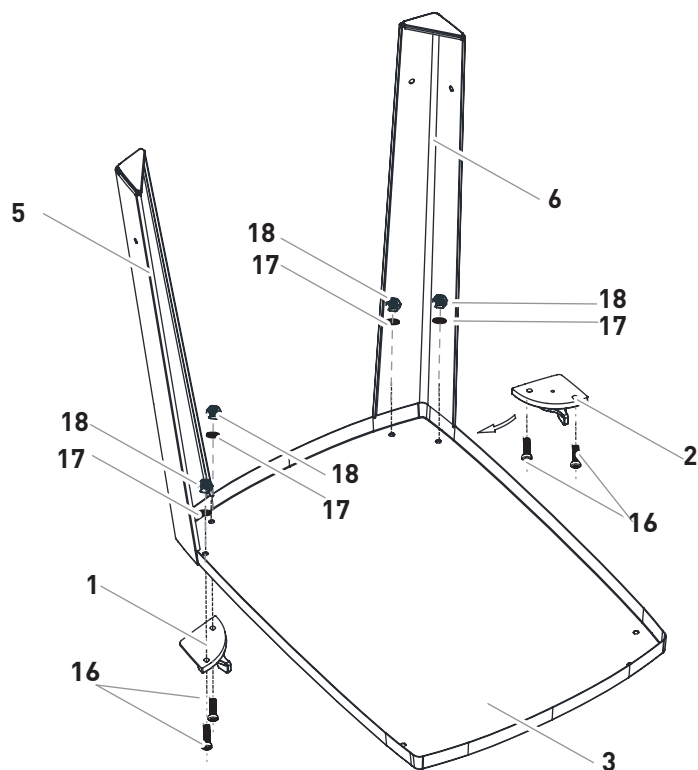
BENÖTIGTES WERKZEUG/HILFSMITTEL





MONTAGEABLAUF






01

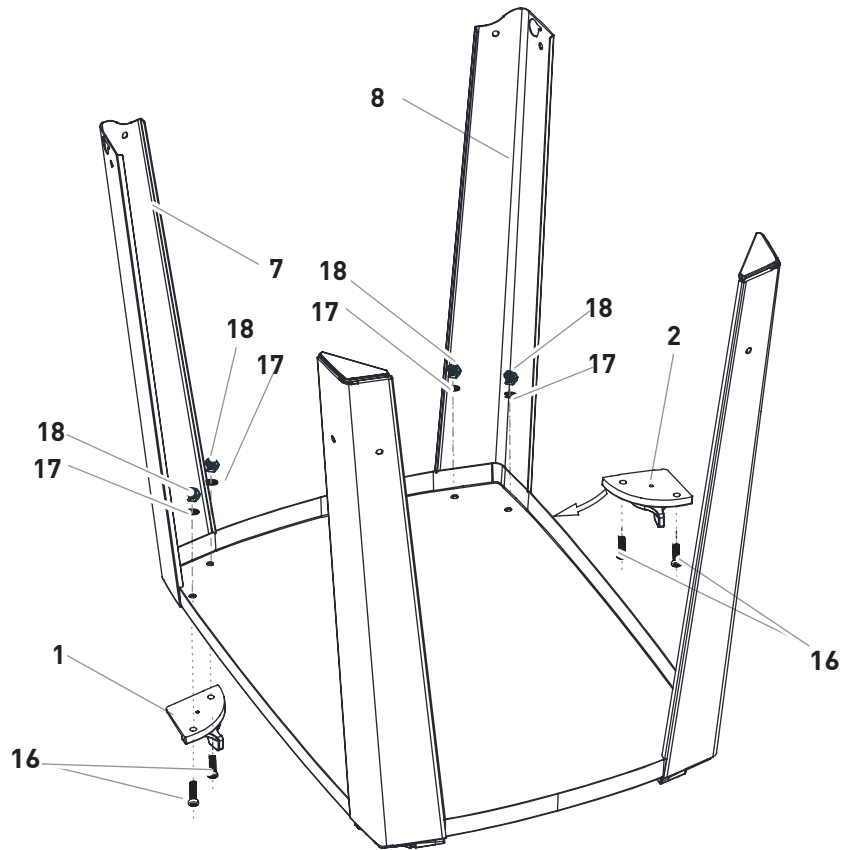
Nr.	Abbildung	Menge
3		1
1		1
2		1
16		4
17		4
18		4
5		1
6		1



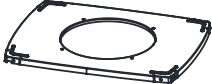

02

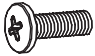
Nr.	Abbildung	Menge
1		1
2		1

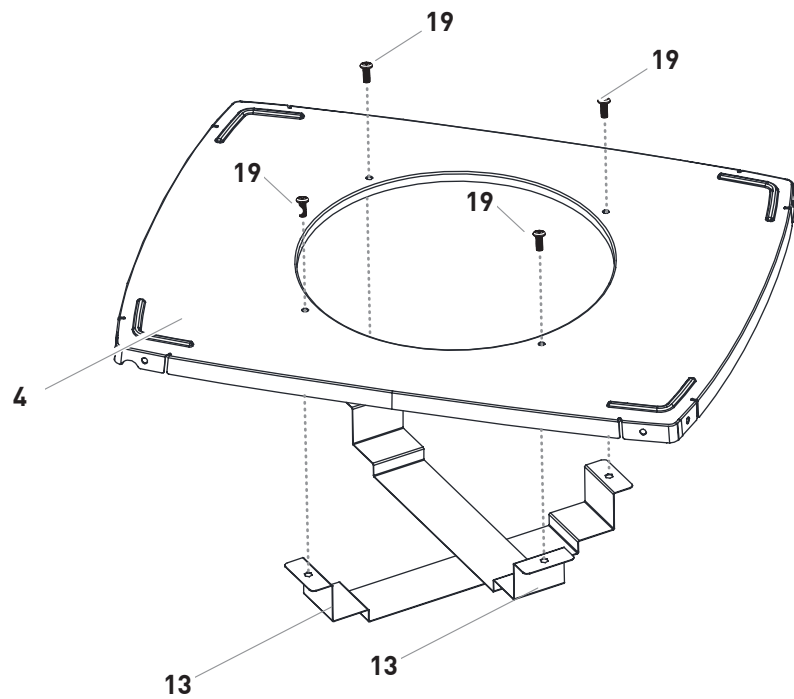
16	 M6	4
17		4
18	 M6	4
7		1
8		1

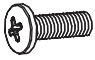




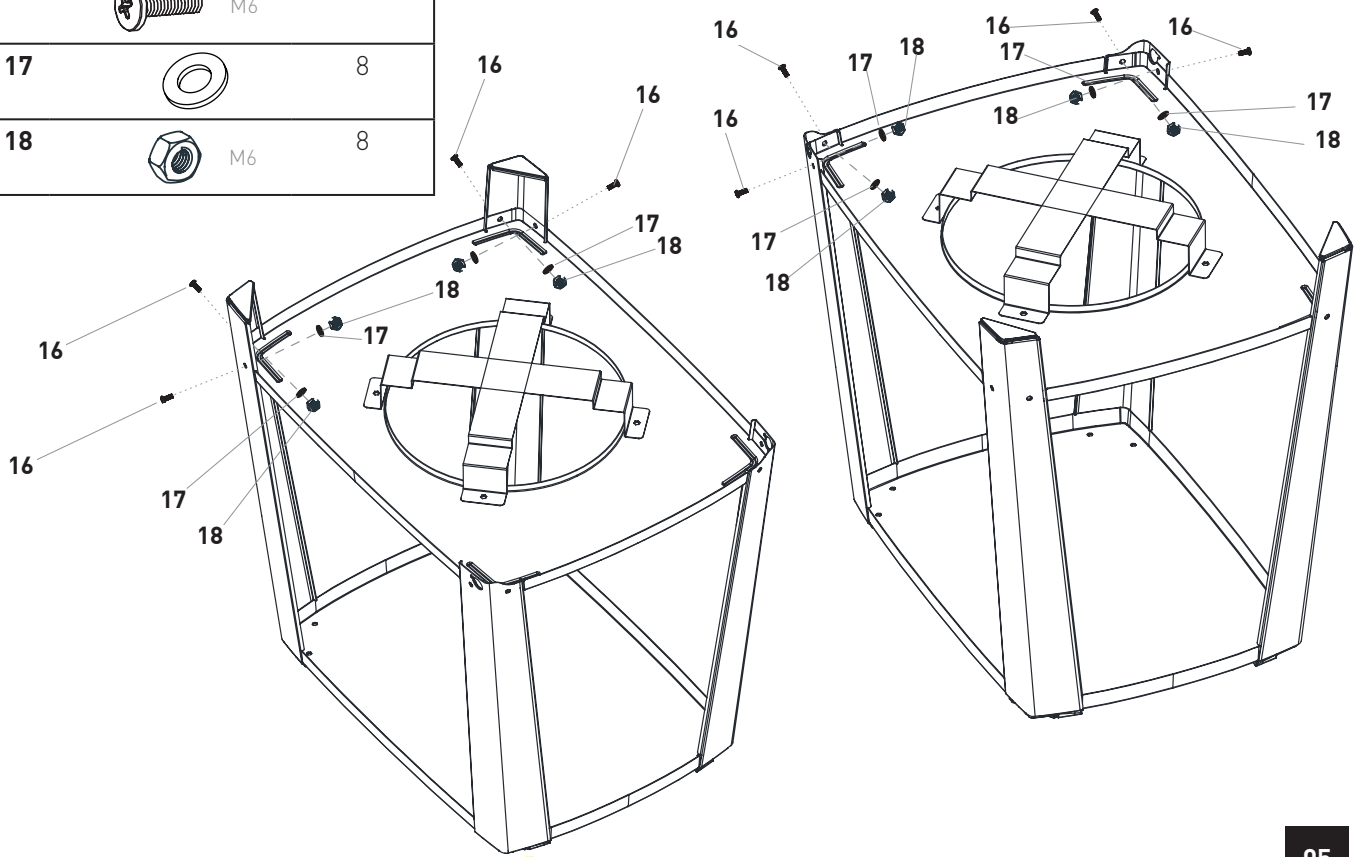
03






Nr.	Abbildung	Menge
4		1
13		2

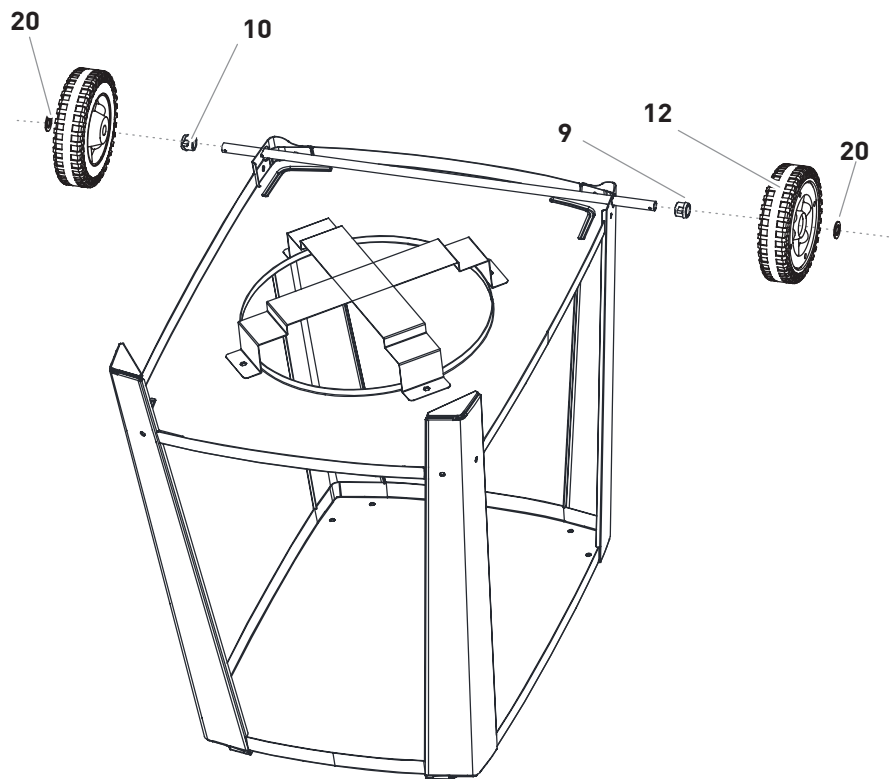
19	 M5	4
----	--	---

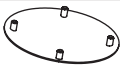



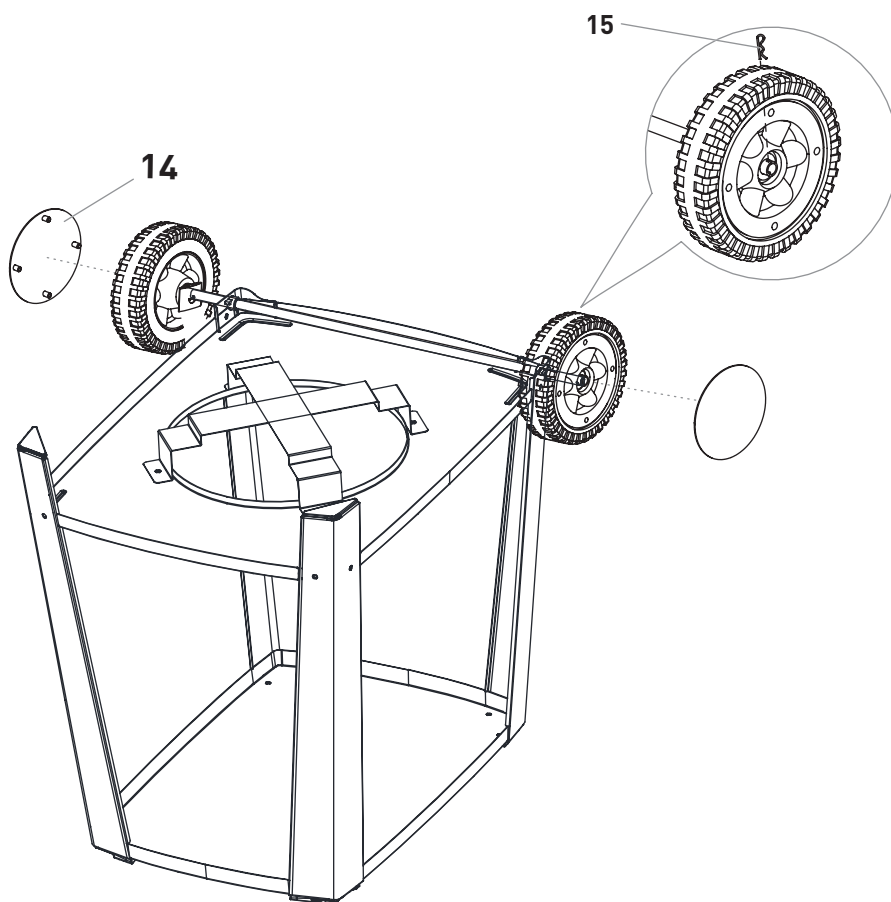
Nr.	Abbildung	Menge
16	 M6	8
17		8
18	 M6	8



Nr.	Abbildung	Menge
12		2
11		2
20		2
9		1
10		1



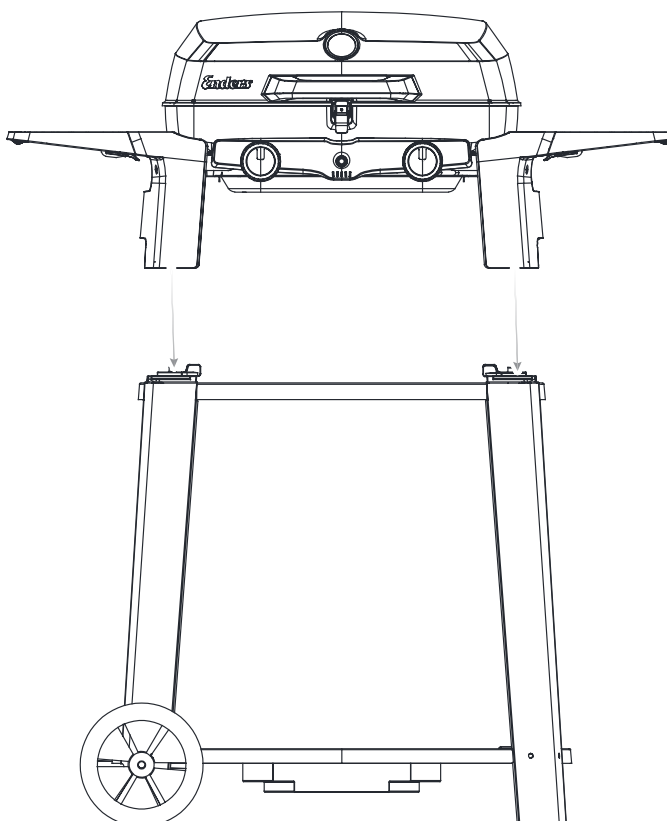
Nr.	Abbildung	Menge
14		2
15		2



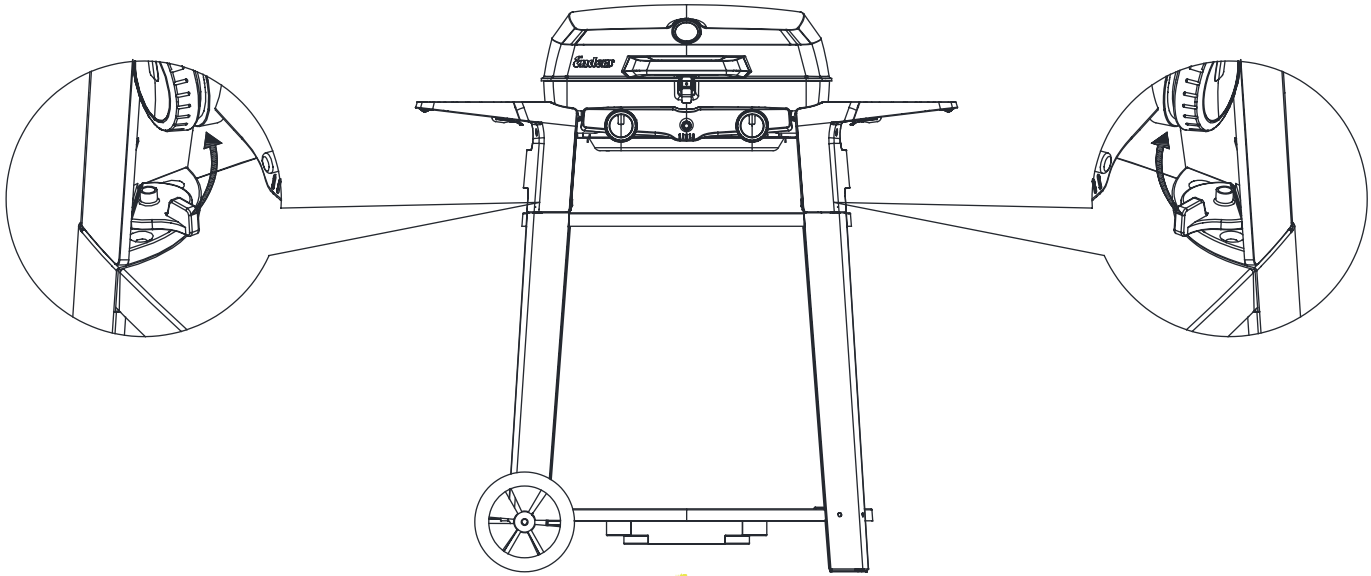
- Die Gasgrills der Urban II Serie sind nicht im Lieferumfang enthalten.



- Achtung!** Bewegen Sie den Grill nicht während des Betriebs.



- Um den Grill auf dem Trolley zu fixieren, schieben Sie den Schieberkopf nach außen und ziehen Sie ihn fest.



ENTSORGEN



Die Produktverpackung besteht aus recyclingfähigen Materialien, die der Wiederverwertung zugeführt werden können. Entsorgen Sie diese sortenrein in den bereitgestellten Sammelbehältern.

Wenn Sie den Artikel entsorgen möchten, werfen Sie diesen nicht in den Hausmüll. Fragen Sie Ihr örtliches Entsorgungsunternehmen oder Ihre kommunale Verwaltung nach Möglichkeiten einer umweltgerechten und ressourcenschonenden Entsorgung.

GARANTIE



Wir übernehmen für **2 Jahre** die **Garantie** auf Funktion des Gerätes. Voraussetzung für die Garantieleistung ist eine ordnungsgemäße Behandlung des Gerätes und ein offizieller Nachweis des Kaufdatums.

Die Garantie erlischt nach Ablauf der Garantiezeit oder sofort, wenn eigenständig Veränderungen am Gerät durchgeführt wurden. An Bauteilen, die vom Hersteller oder seinem Vertreter versiegelt wurden, dürfen keine Manipulationen durchgeführt werden!

Sollte Ihr Produkt trotz unserer Qualitätskontrollen einmal einen Defekt aufweisen, dann bringen Sie es bitte nicht zurück zum Einzelhändler, sondern setzen Sie sich direkt mit Enders in Verbindung. So können wir eine schnelle Reklamationsbearbeitung gewährleisten. Nutzen Sie hierfür das hinterlegte Serviceformular auf unserer Internetseite.

Serviceformular:

<http://www.enders-germany.com/de/service/>

Bitte ausfüllen und Garantiekarte sowie Kaufbeleg für Rückfragen aufbewahren!

Modellname

Artikelnummer Hersteller

Seriennummer (siehe Rückseite Gerät)

Kaufdatum

Kaufort

Kaufbeleg anheften

HERSTELLER

Enders Colsman AG

Brauck 1

58791 Werdohl, Nemecko

Tel. +49 (0) 2392 97 82 30

**Zur Produktverbesserung behalten wir uns farbliche
und technische Änderungen vor.**