



ZIPPER MASCHINEN GmbH
Gewerbepark 8 · 4707 Schüsslberg
AUSTRIA
Tel. +43 7248-61116-700
info@zipper-maschinen.at
www.zipper-maschinen.at

Originalfassung

DE BETRIEBSANLEITUNG

Übersetzung / Translation

EN USER MANUAL

ABRICHT-DICKENHOBELMASCHINE

PLANER & THICKNESSER



ZI-HB204N | ZI-HB254N

EAN: 9120039235349 | EAN: 9120039235356



**YOUR
JOB.
OUR
TOOLS.**



1 INHALT / INDEX

1	INHALT / INDEX.....	2
2	SICHERHEITSZEICHEN / SAFETY SIGNS.....	4
3	TECHNIK / TECHNICS.....	4
3.1	Lieferumfang / delivery content	4
3.2	Komponenten / components	5
3.3	Technische Daten / Technical data	6
4	VORWORT (DE).....	7
5	SICHERHEIT	8
5.1	Bestimmungsgemäße Verwendung	8
5.1.1	Technische Einschränkungen	8
5.1.2	Verbotene Anwendungen / Gefährliche Fehlanwendungen	8
5.2	Anforderungen an Benutzer	8
5.3	Sicherheitseinrichtungen	9
5.4	Allgemeine Sicherheitshinweise	9
5.5	Elektrische Sicherheit	10
5.6	Spezielle Sicherheitshinweise für diese Maschine	10
5.7	Gefahrenhinweise	10
6	TRANSPORT.....	11
7	MONTAGE	12
7.1	Lieferumfang prüfen	12
7.2	Der Arbeitsplatz	12
7.3	Vorbereitung der Oberflächen	12
7.4	Zusammenbau der Maschine	12
7.5	Elektrischer Anschluss	14
7.6	Anschließen an eine Absauganlage	14
8	BETRIEB	14
8.1	Betriebshinweise	14
8.2	Kontrolle vor der Inbetriebnahme	15
8.3	Einstellungen	15
8.4	Bedienung	16
8.4.1	Maschine ein- und ausschalten	16
8.5	Absauganschluss	16
8.6	Abrichten	16
8.6.1	Abrichten von schmalen Werkstücken	17
8.6.2	Abrichten mit geschwenktem Abrichtanschlag	17
8.6.3	Abrichten kurzer Werkstücke	17
8.6.4	Abrichten von Werkstücken mit kleinem Querschnitt	18
8.7	Dickenhobeln	18
8.7.1	Dickenhobeln von Werkstücken	18
8.8	Nach dem Betrieb	19
9	REINIGUNG, WARTUNG, LAGERUNG, ENTSORGUNG	19
9.1	Reinigung	19
9.2	Wartung	19
9.2.1	Wartungsplan	19
9.3	Riemenspannung kontrollieren/einstellen/tauschen	20
9.4	Höhenverstelleinheit (Dickenhobel) schmieren	20
9.5	Rückschlagsicherung kontrollieren/reinigen	20
9.6	Kette (Vorschub) kontrollieren/schmieren	20
9.7	Hobelmesser erneuern/justieren	21
9.8	Lagerung	21
9.9	Entsorgung	21
10	FEHLERBEHEBUNG	22
11	PREFACE (EN).....	23
12	SAFETY	24
12.1	Intended use of the machine	24
12.1.1	Technical Restrictions	24
12.1.2	Prohibited Use / Forseeable Misuse	24
12.2	User requirements	24
12.3	Safety devices	25
12.4	General safety instructions	25
12.5	Electrical safety	26



12.6	Special safety instructions for that machine	26
12.7	Hazard warnings	26
13	TRANSPORT	27
14	ASSEMBLY	27
14.1	Check scope of delivery	27
14.2	Requirements for the place of installation	27
14.3	Preparation of the surface	28
14.4	Assembling the machine	28
14.5	Electrical connection	29
14.6	Connecting to a dust collection system	30
15	OPERATION	30
15.1	Operating instructions	30
15.2	Initial check before start	30
15.3	Settings	30
15.4	Operation	31
15.4.1	Switch the machine on and off	31
15.5	Dust collection plug	31
15.6	Planing	32
15.6.1	Planing small workpieces	32
15.6.2	Planing with tilted planer fence	32
15.6.3	Planing short workpieces	33
15.6.4	Planing the workpiece with small cross section	33
15.7	Thicknessing	33
15.7.1	Thicknessing of workpieces	33
15.8	After working process	34
16	CLEANING, MAINTENANCE, STORAGE, DISPOSAL.....	34
16.1	Cleaning	34
16.2	Maintenance	34
16.2.1	Maintenanceplan	35
16.3	Checking/adjusting/replacing the V-Belt	35
16.4	Lubricate height adjustment (thicknesser)	35
16.5	Check/clean anti-kick-back device	35
16.6	Check/lubricate chain-drive (feed)	36
16.7	Replacing/adjusting the planing knife	36
16.8	Storage	36
16.9	Disposal	36
17	TROUBLESHOOTING.....	37
18	ELEKTRISCHER SCHALTPLAN / WIRING DIAGRAM	38
19	ERSATZTEILE / SPARE PARTS.....	38
19.1	Ersatzteilbestellung / Spare parts order	38
19.2	Explosionszeichnung / exploded view	39
20	EU KONFORMITÄTSERKLÄRUNG / CE-CERTIFICATE OF CONFORMITY	42
21	GEWÄHRLEISTUNG (DE).....	43
22	WARRANTY GUIDELINES (EN)	43
24	PRODUKTBEOBACHTUNG PRODUCT MONITORING	44



2 SICHERHEITSSZEICHEN / SAFETY SIGNS

DE	SICHERHEITSSZEICHEN BEDEUTUNG DER SYMBOLE	EN	SAFETY SIGNS DEFINITION OF SYMBOLS
----	--	----	---------------------------------------



DE CE-KONFORM! - Dieses Produkt entspricht den EU-Richtlinien.
EN CE-Conformal! - This product complies with the EC-directives.



DE BETRIEBSANLEITUNG LESEN! Lesen Sie die Betriebs- und Wartungsanleitung Ihrer Maschine aufmerksam durch und machen Sie sich mit den Bedienelementen der Maschine gut vertraut, um die Maschine ordnungsgemäß zu bedienen und so Schäden an Mensch und Maschine vorzubeugen.
EN READ THE MANUAL! Read the user and maintenance carefully and get familiar with the controls in order to use the machine correctly and to avoid injuries and machine defects.



DE Maschine vor Wartung und Pausen ausschalten und Netzstecker ziehen!
EN Switch off the machine before maintenance and breaks and pull out the mains plug!



DE Persönliche Schutzausrüstung tragen!
EN Wear personal protective equipment!



DE Warnung vor spitzem (scharfem) Werkzeug!
EN Warning of pointed (sharp) tool!



DE Immer ausreichend Abstand zur Hobelwelle halten. Während des Betriebs ausreichend Abstand zu angetriebenen Bauteilen halten.
EN Always keep your hands well clear of the planer shaft. Keep sufficient distance to driven components when operating this machine.

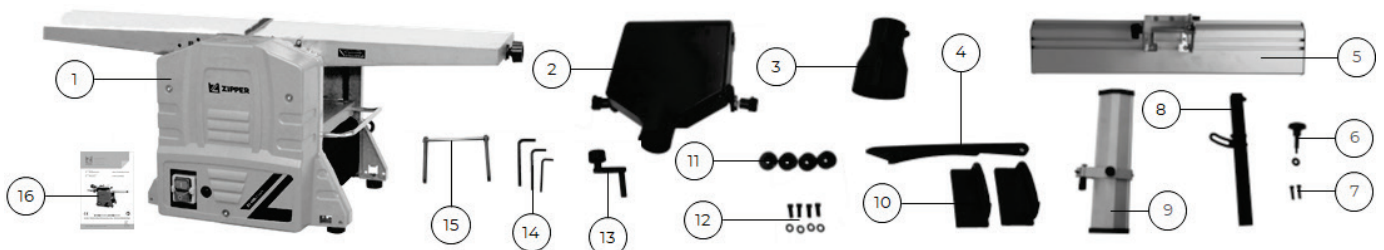


DE Benutzen von Handschuhen verboten!
EN Do not use wearing gloves!

DE **Warnschilder und/oder Aufkleber an der Maschine, die unleserlich sind oder entfernt wurden, sind umgehend zu erneuern.**
EN **Missing or non-readable security stickers have to be replaced immediately.**

3 TECHNIK / TECHNICS

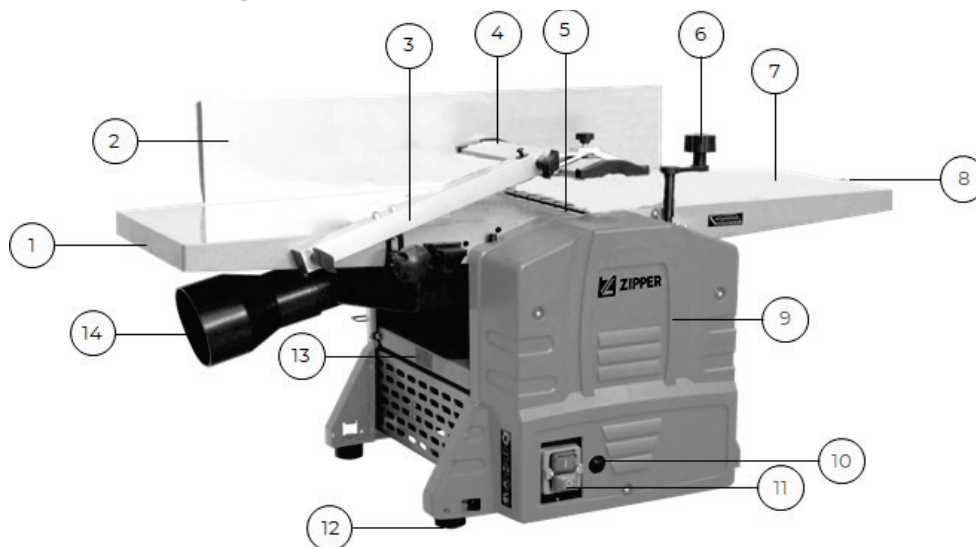
3.1 Lieferumfang / delivery content





#	Bezeichnung / description
1	Maschine / machine
2	Absaughaube / dust collector hood
3	Adapter Absauganschluss Ø 63 – 100 mm / dust collector plug adaptor Ø 63 mm-100 mm
4	Schiebestock / push stick
5	Abrichtanschlag / planer fence
6	Sternknopfschraube mit Unterlegscheibe / star grip screw with washer
7	Schrauben Abrichtanschlage / screws paner fence
8	Arm Brückenschutzabdeckung / arm planer knife cover
9	Brückenschutzabdeckung / planer knife cover
10	Schiebehholz / sliding wood
11	Standfüße / feet
12	Schrauben und Unterlegscheiben Standfüße / screws and washers feet
13	Handkurbel Höhenverstellung Dickenhobel / hand crank height adjustment thicknesser
14	Inbusschlüssel / Allen key
15	Einstellehre Hobelmesser / setting gauge planer knives
16	Betriebsanleitung / user manual
17	*nicht abgebildet / not shown 2-Ersatzmesser / 2 extra blades

3.2 Komponenten / components



#	Bezeichnung / description
1	Abnahmetisch / exit planer table
2	Abrichtanschlag / planer fence
3	Arm Brückenschutzabdeckung / arm planer knife cover
4	Brückenschutzabdeckung / planer knife cover
5	Hobelwelle / planer shaft
6	Handkurbel Höhenverstellung Dickenhobel / hand crank height adjustment thicknesser
7	Aufgabetisch / entry planer table
8	Einstellknopf Abrichthobeldicke / adjustment knob planer cutting depth
9	Abdeckung Riemen-, Kettenabdeckung / V-belt - chain-drive guard
10	Überlastschalter / overload switch
11	EIN-AUS-Schalter / ON-OPFF switch
12	Standfüße / feet
13	Dickenhobeltisch / thicknesser table
14	Absaughaube mit Adapter Absauganschluss / dust collector hood with dust collector plug adaptor



3.3 Technische Daten / Technical data

	ZI-HB204N	ZI-HB254N
Allgemein / general		
Spannung / Voltage	230 V / 50 Hz	
Motorleistung S6 (40%) / Motor power S6 (40%)	1,5 kW	
Anzahl Hobelmesser / quantity of blades	2	
Hobelmesserdimension (Streifenmesser) / planer knife dimension	210 x 22 x 1.8 mm	258 x 22 x 2 mm
Hobelwellendrehzahl / blade shaft speed	9000 min ⁻¹	
Absauganschluss / dust collector plug	Ø 63 (100) mm	
notwendiger Luftvolumenstrom Absauganlage / necessary air volume	min. 1000 m ³ /h	
notwendiger Unterdruck Absauganlage / vacuum dust collector	800 Pa	
Maschinenmaße (LxBxH) / machine dimensions (LxWxH)	753 x 494 x 460 mm	954 x 494 x 483 mm
Verpackungsmaße (LxBxH) / packaging dimensions (LxWxH)	850 x 435 x 470 mm	1015 x 430 x 510 mm
Gewicht Brutto / weight gross	30,0 kg	34,5 kg
Gewicht Netto / weight net	27,0 kg	30,0 kg
Schalleistungspegel L _{WA} (ISO 3746) / sound power level L _{WA}	105 dB(A)	k: 3 dB(A)
Schalldruckpegel L _{PA} (ISO 11202) / Sound pressure level L _{PA}	92 dB(A)	k: 3 dB(A)
Abrichthobel / planer		
Tischgröße / planer table size	740 x 210 mm	920 x 263 mm
max. Abrichtbreite / max planing width	204 mm	254 mm
Schwenkbereich Anschlag / angle range of angle stop	90° - 45°	
max. Spanabnahme / max depth of cut	2,5 mm	
Abrichtanschlag Dimension / planer fence dimension	540 x 127 mm	640 x 127 mm
Dickenhobel / thicknesser		
Tischgröße / table size	270 x 204 mm	270 x 254 mm
max. Hobelbreite / max. thicknessing width	204 mm	254 mm
min. Werkstückdicke / min. thickness of workpiece	2 mm	2 mm
Werkstückdicke / thickness of workpiece	5 - 120 mm	
max. Spanabnahme / max. depth of cut	2 mm	
Vorschubgeschwindigkeit / feed speed	4 m/min	

(DE) Hinweis Geräuschangaben: Die angegebenen Werte sind Emissionswerte und müssen damit nicht zugleich auch sichere Arbeitsplatzwerte darstellen. Obwohl es eine Korrelation zwischen Emissions- und Immissionspegeln gibt, kann daraus nicht zuverlässig abgeleitet werden, ob zusätzliche Vorsichtsmaßnahmen notwendig sind oder nicht. Faktoren, welche den am Arbeitsplatz tatsächlich vorhandenen Immissionspegel beeinflussen, beinhalten die Eigenart des Arbeitsraumes und andere Geräuschquellen, d. h. die Zahl der Maschinen und anderer benachbarter Arbeitsvorgänge. Die zulässigen Arbeitsplatzwerte können ebenso von Land zu Land variieren. Diese Information soll jedoch den Anwender befähigen, eine bessere Abschätzung von Gefährdung und Risiko vorzunehmen.

(EN) Notice noise emission: The values given are emission values and therefore do not have to represent safe workplace values at the same time. Although there is a correlation between emission and immission levels, it cannot be reliably deduced whether additional precautions are necessary or not. Factors influencing the actual immission level at the workplace include the nature of the workspace and other noise sources, i.e. the number of machines and other adjacent operations. The permissible workplace values may also vary from country to country. However, this information should enable the user to make a better assessment of hazard and risk.



4 VORWORT (DE)

Sehr geehrter Kunde!

Diese Betriebsanleitung enthält Informationen und wichtige Hinweise zur Inbetriebnahme und Handhabung der Abricht-Dickenhobelmaschine ZI-HB240N und ZI-HB254N, nachfolgend als „Maschine“ in diesem Dokument bezeichnet.



Die Betriebsanleitung ist Bestandteil der Maschine und darf nicht entfernt werden. Bewahren Sie sie für spätere Zwecke an einem geeigneten, für Nutzer (Betreiber) leicht zugänglichen Ort auf und legen Sie sie der Maschine bei, wenn sie an Dritte weitergegeben wird!

Bitte beachten Sie die Sicherheitshinweise!

Halten Sie sich an die Sicherheits- und Gefahrenhinweise. Missachtung kann zu ernstesten Verletzungen führen.

Durch die ständige Weiterentwicklung unserer Produkte können Abbildungen und Inhalte geringfügig abweichen. Sollten Sie Fehler feststellen, informieren Sie uns bitte.

Technische Änderungen vorbehalten!

Kontrollieren Sie die Ware nach Erhalt unverzüglich und vermerken Sie etwaige Beanstandungen bei der Übernahme durch den Zusteller auf dem Frachtbrief!

Transportschäden sind innerhalb von 24 Stunden separat bei uns zu melden.

Für nicht vermerkte Transportschäden kann ZIPPER MASCHINEN GmbH keine Gewährleistung übernehmen.

Urheberrecht

© 2023

Diese Dokumentation ist urheberrechtlich geschützt. Alle Rechte bleiben vorbehalten!

Insbesondere der Nachdruck, die Übersetzung und die Entnahme von Fotos und Abbildungen werden gerichtlich verfolgt.

Als Gerichtsstand gilt das Landesgericht Linz oder das für 4707 Schlüsslberg zuständige Gericht als vereinbart.

Kundendienstadresse

ZIPPER MASCHINEN GmbH

Gewerbepark 8, A-4707 Schlüsslberg
AUSTRIA

Tel.: +43 7248 61116-700

info@zipper-maschinen.at



5 SICHERHEIT

Dieser Abschnitt enthält Informationen und wichtige Hinweise zur sicheren Inbetriebnahme und Handhabung der Maschine.



Zu Ihrer Sicherheit lesen Sie diese Betriebsanleitung vor Inbetriebnahme aufmerksam durch. Das ermöglicht Ihnen den sicheren Umgang mit der Maschine, und Sie beugen damit Missverständnissen sowie Personen- und Sachschäden vor. Beachten Sie außerdem die an der Maschine verwendeten Symbole und Piktogramme sowie die Sicherheits- und Gefahrenhinweise!

5.1 Bestimmungsgemäße Verwendung

Die Maschine ist ausschließlich für folgende Tätigkeiten bestimmt: Das Abrichten (Breit.- und Schmalseite sowie Ansträgen eines schmalen bzw. Abfasen der Kanten eines Werkstückes) und Dickenhobeln von Schnittholz innerhalb der vorgegebenen Maschinengrenzen.

HINWEIS



ZIPPER MASCHINEN GmbH übernimmt keine Verantwortung oder Gewährleistung für eine andere oder darüber hinausgehende Verwendung und daraus resultierende Sach- oder Personenschäden.

5.1.1 Technische Einschränkungen

Die Maschine ist für den Einsatz unter folgenden Umgebungsbedingungen bestimmt:

Rel. Feuchtigkeit:	max. 65 %
Temperatur (Betrieb)	+5° C bis +40° C
Temperatur (Lagerung, Transport)	-20° C bis +55° C

5.1.2 Verbotene Anwendungen / Gefährliche Fehlanwendungen

- Betreiben der Maschine ohne adäquate körperliche und geistige Eignung
- Betreiben der Maschine ohne Kenntnis der Bedienungsanleitung
- Änderungen der Konstruktion der Maschine
- Betreiben der Maschine in explosionsgefährdeter Umgebung
- Betrieb der Maschine in geschlossenen Räumen ohne Späne- und Staubabsaugung (ein normaler Haushaltsstaubsauger ist nicht als Absaugvorrichtung geeignet).
- Betreiben der Maschine außerhalb der in dieser Anleitung angegebenen Grenzen
- Entfernen der an der Maschine angebrachten Sicherheitskennzeichnungen
- Verändern, umgehen oder außer Kraft setzen der Sicherheitseinrichtungen der Maschine
- Bearbeitung von Materialien mit Abmessungen außerhalb der in dieser Anleitung angegebenen Grenzen.
- Verwendung von Werkzeugen, die nicht den Sicherheitsanforderungen der Norm für Werkzeugmaschinen für die Holzbearbeitung (EN847-1) entsprechen.
- Entfernung der Brückenschutzvorrichtung während dem Abrichthobeln.
- Gleichlaufhobeln
- Einsatzarbeiten (Werkstück nur über eine Teillänge bearbeitet)
- Das Abrichten von stark gewölbten Werkstücken

Die nicht bestimmungsgemäße Verwendung bzw. die Missachtung der in dieser Anleitung dargelegten Ausführungen und Hinweise hat das Erlöschen sämtlicher Gewährleistungs- und Schadenersatzansprüche gegenüber der ZIPPER Maschinen GmbH zur Folge.

5.2 Anforderungen an Benutzer

Die Maschine ist für die Bedienung durch eine Person ausgelegt. Voraussetzungen für das Bedienen der Maschine sind die körperliche und geistige Eignung sowie Kenntnis und Verständnis der Betriebsanleitung. Personen, die aufgrund ihrer physischen, sensorischen oder geistigen Fähigkeiten, ihrer Unerfahrenheit oder ihrer Unkenntnis nicht in der Lage sind, die Maschine sicher bedienen, dürfen die Maschine nicht ohne Aufsicht oder Anweisung durch eine verantwortliche Person benutzen.

Grundkenntnisse der Holzbearbeitung vor allem Kenntnisse über den Zusammenhang von Material, Werkzeug, Vorschub und Drehzahlen.



Bitte beachten Sie, dass örtlich geltende Gesetze und Bestimmungen das Mindestalter des Bedieners festlegen und die Verwendung dieser Maschine einschränken können!

Arbeiten an elektrischen Bauteilen oder Betriebsmitteln dürfen nur von einer Elektrofachkraft durchgeführt oder unter Anleitung und Aufsicht einer Elektrofachkraft vorgenommen werden.

Legen Sie Ihre persönliche Schutzausrüstung vor dem Arbeiten an der Maschine an.

5.3 Sicherheitseinrichtungen

Die Maschine ist mit folgenden Sicherheitseinrichtungen ausgestattet:

Brückenschutzeinrichtung (Abdeckung Hobelwelle)	<ul style="list-style-type: none">• Trennende Schutzeinrichtung
Abdeckung Riemen/Kettenabdeckung	<ul style="list-style-type: none">• Trennende Schutzeinrichtung (vor Wartungsarbeiten zu entfernen)
Absaughaube mit Sicherheitskontakte	<ul style="list-style-type: none">• Beweglich trennende Schutzeinrichtung mit Sicherheitskontakten. Maschine lässt sich nur einschalten, wenn Sicherheitskontakte korrekt eingerastet haben
Rückschlagsicherung	<ul style="list-style-type: none">• Rückschlaggreifer verhindern das Zurückschlagen des Werkstückes
Überlastschutz	<ul style="list-style-type: none">• Bei Überlastung der Maschine wird der Überlastschutz ausgelöst. Maschine abkühlen lassen und danach Überlastschalter betätigen um die Maschine wieder zu starten.

5.4 Allgemeine Sicherheitshinweise

Zur Vermeidung von Fehlfunktionen, Schäden und gesundheitlichen Beeinträchtigungen sind bei Arbeiten mit der Maschine neben den allgemeinen Regeln für sicheres Arbeiten insbesondere folgende Punkte zu berücksichtigen:

- Kontrollieren Sie die Maschine vor Inbetriebnahme auf Vollständigkeit und Funktion. Benutzen Sie die Maschine nur dann, wenn die für die Bearbeitung erforderlichen trennenden Schutzeinrichtungen und andere nicht trennende Schutzeinrichtungen angebracht sind, sich in gutem Betriebszustand befinden und richtig gewartet sind.
- Wählen Sie als Aufstellort einen ebenen, erschütterungsfreien, rutschfesten Untergrund.
- Sorgen Sie für ausreichend Platz rund um die Maschine!
- Sorgen Sie für ausreichende Lichtverhältnisse am Arbeitsplatz, um stroboskopische Effekte zu vermeiden!
- Achten Sie auf ein sauberes Arbeitsumfeld!
- Verwenden Sie nur einwandfreies Werkzeug, das frei Rissen und anderen Fehlern (z.B. Deformationen) ist.
- Entfernen Sie Einstellwerkzeuge vor dem Einschalten von der Maschine.
- Halten Sie den Bereich rund um die Maschine frei von Hindernissen (z.B. Staub, Späne, abgeschnittene Werkstückteile etc.).
- Überprüfen Sie die Verbindungen der Maschine vor jeder Verwendung auf ihre Festigkeit.
- Lassen Sie die laufende Maschine niemals unbeaufsichtigt. Die Maschine muss stillgesetzt werden falls diese unbeaufsichtigt ist.
- Die Maschine darf nur von Personen betrieben, gewartet oder repariert werden, die mit ihr vertraut sind und die über die im Zuge dieser Arbeiten auftretenden Gefahren unterrichtet sind.
- Stellen Sie sicher, dass Unbefugte einen entsprechenden Sicherheitsabstand zum Gerät einhalten, und halten Sie insbesondere Kinder von der Maschine fern.
- Tragen Sie geeignete Schutzausrüstung (Augenschutz, Staubmaske, Atemschutz, Gehörschutz, Handschuhe beim Umgang mit Werkzeugen) sowie eng anliegende Arbeitsschutzkleidung – niemals lose Kleidung, Krawatten, Schmuck, etc. – Einzugsgefahr!
- Verbergen Sie lange Haare unter einem Haarschutz.
- Entfernen Sie keine Abschnitte oder andere Teile des Werkstücks bei laufender Maschine aus dem schneidenden Bereich!
- Arbeiten Sie immer mit bedacht und der nötigen Vorsicht und wenden Sie auf keinen Fall übermäßige Gewalt an.



- Überbeanspruchen Sie die Maschine nicht!
- Unterlassen Sie das Arbeiten an der Maschine bei Müdigkeit, Unkonzentriertheit bzw. unter Einfluss von Medikamenten, Alkohol oder Drogen!
- Verwenden Sie die Maschine nicht in Bereichen, in denen Dämpfe von Farben, Lösungsmitteln oder brennbaren Flüssigkeiten eine potenzielle Gefahr darstellen (Brand- bzw. Explosionsgefahr!).
- Rauchen Sie nicht in unmittelbarer Umgebung der Maschine (Brandgefahr)!
- Achten Sie darauf, dass das Gerät geerdet ist.
- Verwenden Sie nur geeignete Verlängerungskabel.
- Setzen Sie die Maschine vor Umrüst-, Einstell-, Mess-, Reinigungs-, Wartungs- oder Instandhaltungsarbeiten stets still und trennen sie diese für Wartungs- oder Instandhaltungsarbeiten stets von der Spannungsversorgung. Warten Sie vor der Aufnahme der Arbeit an der Maschine den völligen Stillstand aller Werkzeuge bzw. Maschinenteile ab und sichern Sie die Maschine gegen unbeabsichtigtes Wiedereinschalten.

5.5 Elektrische Sicherheit

- Achten Sie darauf, dass die Maschine geerdet ist.
- Verwenden Sie nur geeignete Verlängerungskabel.
- Ein beschädigtes oder verheddertes Kabel erhöht die Stromschlaggefahr. Behandeln Sie das Kabel sorgfältig. Benutzen Sie das Kabel niemals zum Tragen, Ziehen oder Abtrennen der Maschine. Halten Sie das Kabel vor Hitze, Öl, scharfen Kanten oder beweglichen Teilen fern.
- Vorschriftsmäßige Stecker und passende Steckdosen reduzieren die Stromschlaggefahr.
- Wasser, das in die Maschine eindringt, erhöht die Stromschlaggefahr. Setzen Sie die Maschine keinem Regen oder Nässe aus.
- Der Einsatz der Maschine ist nur dann statthaft, wenn die Spannungsversorgung mit einem Fehlerstrom-Schutzschalter geschützt ist.
- Benutzen Sie die Maschine nur, wenn der EIN-AUS-Schalter in einwandfreien Zustand ist.

5.6 Spezielle Sicherheitshinweise für diese Maschine

- Die Arbeit mit Handschuhen an rotierenden Teilen ist nicht zulässig!
- Beim Betrieb der Maschine wird Holzstaub erzeugt. Schließen Sie die Maschine deshalb bei der Installation an eine geeignete Absauganlage für Staub und Späne an!
- Schalten Sie die Staubabsaugungseinrichtung immer an, bevor Sie mit der Bearbeitung des Werkstückes beginnen!
- Entfernen Sie Abschnitte oder andere Teile des Werkstückes niemals bei laufender Maschine aus dem schneidenden Bereich.
- Bei der Verwendung von Fräswerkzeugen mit einem Durchmesser ≥ 16 mm und Kreissägeblättern müssen diese EN 847-1:2013 und EN 847-2:2013 entsprechen; Werkzeugträger müssen EN 847-3:2013 entsprechen;
- Übermäßiger Lärm kann zu Gehörschäden und temporären oder dauerhaften Verlust der Hörfähigkeit führen. Tragen Sie einen nach Gesundheits- und Sicherheitsregelungen zertifizierten Gehörschutz, um die Lärmbelastung zu begrenzen.
- Verwenden sie nur für die Maschine zulässige Hobelmesser!
- Zur Bearbeitung von kurzen und schmalen Werkstücken Schiebeh Holz verwenden

5.7 Gefahrenhinweise

Trotz bestimmungsmäßiger Verwendung bleiben bestimmte Restrisiken bestehen:

- Verletzungsgefahr für Finger und Hände durch das rotierende Hobelmesser bei unsachgemäßer Führung des Werkstückes.
- Verletzungen durch das wegschleudernde Werkstück bei unsachgemäßer Halterung oder Führung, wie Arbeiten ohne Anschlag.
- Gefährdung der Gesundheit durch Holzstäube oder Holzspäne. Unbedingt persönliche Schutzausrüstungen wie Augenschutz und Staubmaske tragen. Absauganlage einsetzen!
- Verletzungen durch defekte Hobelmesser. Die Hobelmesser regelmäßig auf Unversehrtheit überprüfen.
- Verletzungsgefahr durch Werkzeuge, besonders beim Werkzeugwechsel.
- Verletzungsgefahr durch Rückschlag des Werkstückes.
- Gefährdung durch Strom, bei Verwendung nicht ordnungsgemäßer Elektroanschlüssen.



Restrisiken können minimiert werden, wenn die „Sicherheitshinweise“ und die „Bestimmungsgemäße Verwendung“, sowie die Bedienungsanweisung insgesamt beachtet werden.

Bedingt durch Aufbau und Konstruktion der Maschine können im Umgang mit den Maschinen Gefährdungssituationen auftreten, die in dieser Bedienungsanleitung wie folgt gekennzeichnet sind:

GEFAHR



Ein auf diese Art gestalteter Sicherheitshinweis weist auf eine unmittelbar gefährliche Situation hin, die zum Tod oder zu schweren Verletzungen führt, wenn sie nicht gemieden wird.

WARNUNG



Ein solcherart gestalteter Sicherheitshinweis weist auf eine möglicherweise gefährliche Situation hin, zu schweren Verletzungen oder sogar zum Tod führen kann, wenn sie nicht gemieden wird.

VORSICHT



Ein auf diese Weise gestalteter Sicherheitshinweis weist auf eine möglicherweise gefährliche Situation hin, die zu geringfügigen oder leichten Verletzungen führen kann, wenn sie nicht gemieden wird.

HINWEIS



Ein derartig gestalteter Sicherheitshinweis weist auf eine möglicherweise gefährliche Situation hin, die zu Sachschäden führen kann, wenn sie nicht gemieden wird.

Ungeachtet aller Sicherheitsvorschriften sind und bleiben ihr gesunder Hausverstand und ihre entsprechende technische Eignung/Ausbildung der wichtigste Sicherheitsfaktor bei der fehlerfreien Bedienung der Maschine. **Sicheres Arbeiten hängt in erster Linie von Ihnen ab!**

6 TRANSPORT

Transportieren Sie die Maschine in der Verpackung zum Aufstellort. Zum Manövrieren der Maschine in der Verpackung kann z. B. ein Paletten-Hubwagen oder ein Gabelstapler mit entsprechender Hubkraft verwendet werden. Die Angaben finden Sie im Kapitel Technische Daten. Für einen ordnungsgemäßen Transport beachten Sie die Anweisungen und Angaben auf der Transportverpackung bezüglich Schwerpunkt, Anschlagstellen, Gewicht, einzusetzende Transportmittel sowie vorgeschriebene Transportlage etc. Beachten Sie, dass sich die gewählten Hebeeinrichtungen (Kran, Stapler, Hubwagen, Lastanschlagmittel etc.) in einwandfreiem Zustand befinden. Achten Sie beim Heben, Tragen und Absetzen der Last auf die richtige Körperhaltung.

Heben, Absetzen

- Stellen Sie beim Heben/Absetzen Standfestigkeit her (Beine hüftbreit).
- Last mit gebeugten Knien und geradem Rücken heben/absetzen.
- Last nicht ruckartig anheben/absetzen.

Tragen

- Last mit beiden Händen möglichst körpernah tragen.
- Last mit geradem Rücken tragen.

Achten Sie beim Transport der zusammengebauten Maschine darauf, diese nur am Maschinenkörper hochheben und nicht an den Anbauteilen.

Wenn Sie die Maschine mit einem Fahrzeug transportieren, sorgen Sie für eine entsprechende Ladungssicherung!

HINWEIS: Transportieren Sie die Maschine nicht an den Arbeitstischen, diese sind nicht dafür ausgelegt, der Zugbelastung durch das Maschinengewicht standzuhalten.

Nach dem Zusammenbau die Maschine an den Transportgriffen ankippen und transportieren.



7 MONTAGE

7.1 Lieferumfang prüfen

Vermerken Sie sichtbare Transportschäden stets auf dem Lieferschein und überprüfen Sie die Maschine nach dem Auspacken umgehend auf Transportschäden bzw. auf fehlende oder beschädigte Teile. Melden Sie Beschädigungen der Maschine oder fehlende Teile umgehend Ihrem Händler bzw. der Spedition.

7.2 Der Arbeitsplatz

Wählen Sie einen passenden Platz für die Maschine.

Beachten Sie dabei auf die Sicherheitsanforderungen sowie die Abmessungen der Maschine.

Der gewählte Platz muss einen passenden Anschluss an die Spannungsversorgung gewährleisten als auch die Möglichkeit für den Anschluss an eine Absauganlage.

Vergewissern Sie sich, dass der Boden die Last der Maschine tragen kann.

Die Maschine muss an allen Stützpunkten gleichzeitig nivelliert werden.

Man muss außerdem einen Abstand von mindestens 0.8m um die Maschine rundum sichern.

Vor und hinter der Maschine muss für notwendigen Abstand für die Zufuhr von langen Werkstücken gesorgt werden.

Befestigung der Maschine am Montageplatz:

Die Maschine mittels der vier Löcher am Maschinensockel auf einer Werkbank befestigen.

HINWEIS



Die Schrauben müssen ausreichend lang sein (Berücksichtigung der Dicke der Arbeitsfläche, Scheiben/Muttern).
Verwenden Sie Beilagscheiben und verschrauben Sie die Arbeitsfläche mit den Muttern. Die Arbeitsfläche muss ausreichend groß und stabil sein, um ein Kippen der Maschine während des Arbeitens zu verhindern.

7.3 Vorbereitung der Oberflächen

HINWEIS



Der Einsatz von Farbverdünnern, Benzin, aggressiven Chemikalien oder Scheuermitteln führt zu Sachschäden an den Oberflächen! Verwenden Sie daher ausschließlich milde Reinigungsmittel.

Bevor Sie die Maschine am vorgesehenen Aufstellort montieren und in Betrieb nehmen, entfernen Sie sorgfältig das Konservierungsmittel, welches zum Korrosionsschutz der Teile ohne Anstrich aufgetragen ist. Dies kann mit den üblichen Reinigungsmitteln erfolgen. Keinesfalls sollten Sie zum Reinigen Nitroverdünnung oder ähnliche Reinigungsmittel verwenden, die den Lack der Maschine angreifen könnten.

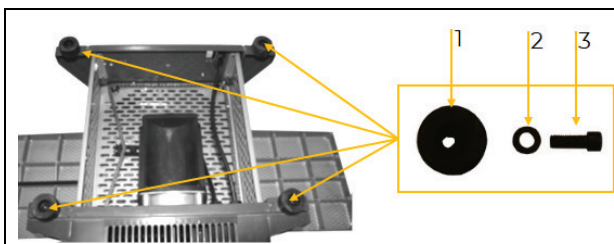
7.4 Zusammenbau der Maschine

Die Maschine kommt vormontiert, es sind die zum Transport abmontierten Anbauteile laut nachstehender Anleitung zu montieren und die elektrische Verbindung herzustellen.

WARNUNG



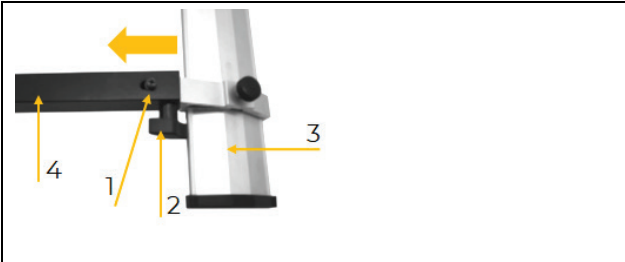
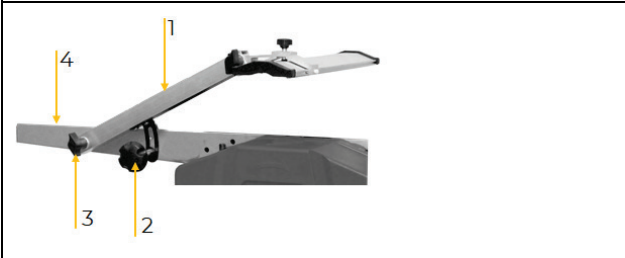
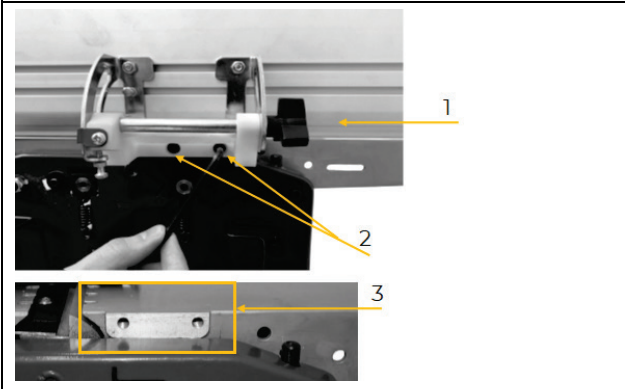
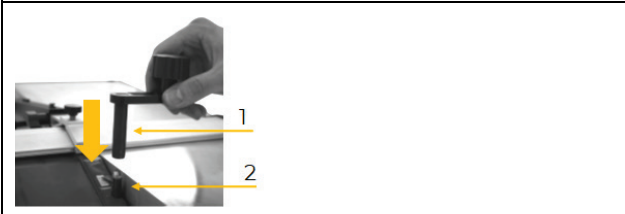
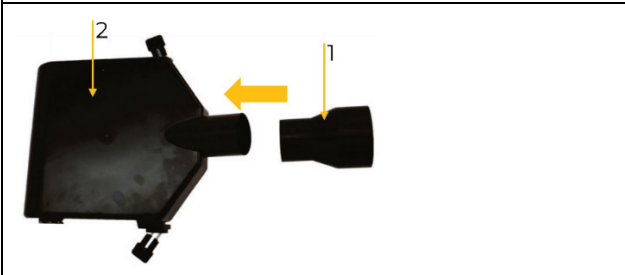
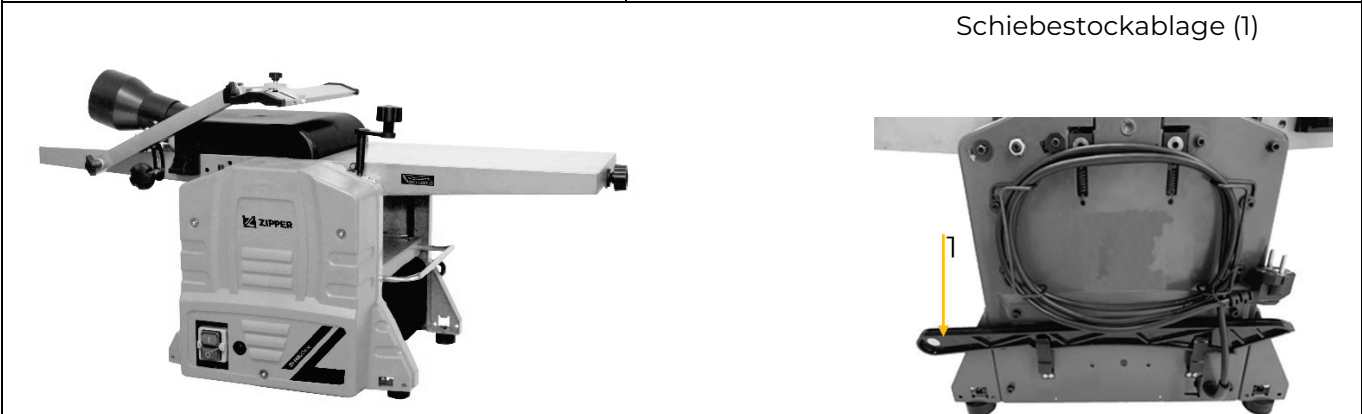
Das Hantieren an der Maschine bei aufrechter Spannungsversorgung kann zu schweren Verletzungen oder zum Tod führen. Maschine daher vor der Fertigstellung des Zusammenbaus nicht an die Spannungsversorgung anschließen.



1. Standfüße

- Standfüße (1) mit Unterlegscheiben (2) und Schrauben (3) an der Unterseite des Maschinensockels fixieren



	2. Montage Brückenschutzabdeckung <ul style="list-style-type: none">• Schraube (1) und Fixierung (2) von Brückenschutzabdeckung (3) lösen• Brückenschutzabdeckung in den Arm Brückenschutzabdeckung (4) schieben• Brückenschutzabdeckung mit Schraube (1) und Fixierung (2) fixieren
	3. Montage Arm Brückenschutzabdeckung <ul style="list-style-type: none">• Arm Brückenschutzabdeckung (1) mit Sternknopfschraube, Unterlegscheibe (2) und Fixierschraube (3) am Abnahmetisch (4) fixieren
	4. Montage Abrichtanschlag <ul style="list-style-type: none">• Abrichtanschlag (1) mit Schrauben (2) am Aufgabebereich (3) fixieren
	5. Montage Handkurbel Höhenverstellung Dickenhobel <ul style="list-style-type: none">• Handkurbel Höhenverstellung Dickenhobel (1) auf die Spindel (2) stecken
	6. Montage Adapter Absauganschluss <ul style="list-style-type: none">• Schrauben am Adapter Absauganschluss (1) lösen• Adapter auf die Absaughaube (2) stecken• Mit Schrauben fixieren HINWEIS: Die Montage der Absaughaube wird beim Kapitel Absauganschluss genau erklärt
<p style="text-align: right;">Schiebestockablage (1)</p> 	



7.5 Elektrischer Anschluss

WARNUNG



Gefährliche elektrische Spannung!

Verletzungsgefahr durch gefährliche elektrische Spannung!

→ Das Anschließen der Maschine, an die Spannungsversorgung sowie die damit verbundenen Überprüfungen dürfen nur von einer Elektrofachkraft durchgeführt oder unter Anleitung und Aufsicht einer Elektrofachkraft vorgenommen werden!

- Prüfen Sie, ob die Nullverbindung (wenn vorhanden) und die Schutzerdung funktionieren.
- Prüfen Sie, ob die Speisespannung und die Frequenz den Angaben der Maschine entsprechen.

HINWEIS



Abweichung der Speisespannung und der Frequenz!

Eine Abweichung vom Wert der Speisespannung von $\pm 5\%$ ist zulässig. Im Speisernetz der Maschine muss eine Kurzschlussicherung vorhanden sein!

- Verwenden Sie ein Versorgungskabel, das den elektrischen Anforderungen entspricht (z.B. H07RN, H05RN) und entnehmen Sie den erforderlichen Querschnitt des Versorgungskabels einer Strombelastbarkeitstabelle. Achten Sie dabei auf die Maßnahmen zum Schutz gegen mechanische Beschädigungen.
- Stellen Sie sicher, dass die Spannungsversorgung mit einem Fehlerstrom-Schutzschalter geschützt ist.
- Schließen Sie die Maschine nur an eine ordnungsgemäß geerdete Steckdose an.
- Achten Sie bei der Benützung eines Verlängerungskabels auf die zur Anschlussleistung der Maschine passenden Dimension. Die Anschlussleistung finden Sie in den technischen Daten, die Zusammenhänge von Leitungsquerschnitt und Leitungslängen entnehmen Sie der Fachliteratur oder informieren Sie sich bei einem Fachelektriker.
- Ein beschädigtes Kabel ist umgehend zu erneuern.

7.6 Anschließen an eine Absauganlage

Die Maschine muss an eine Absauganlage für Staub und Späne angeschlossen werden. Die Absauganlage muss zeitgleich mit dem Motor der Maschine anfahren. Die Luftgeschwindigkeit am absaugenden Anschlussstutzen und in den Abluftleitungen muss für Materialien mit einer Feuchtigkeit $< 12\%$ mindestens 20 m/s (bei feuchten Spänen mit einer Feuchtigkeit $> 12\%$ mindestens 28 m/s) betragen. Die verwendeten Absaugschläuche müssen schwer entflammbar (DIN4102 B1) und permanent antistatisch (oder beidseitig geerdet) sein sowie den jeweiligen Sicherheitsvorschriften entsprechen. Die Angaben bzgl. Luft-Volumenstrom, Unterdruck und Absaugstutzen entnehmen sie den technischen Angaben.

8 BETRIEB

8.1 Betriebshinweise

WARNUNG



Gefahr durch elektrische Spannung!

Das Hantieren an der Maschine bei aufrechter Spannungsversorgung kann zu schweren Verletzungen oder zum Tod führen.

→ Maschine vor Umrüstarbeiten immer von der Spannungsversorgung trennen und gegen unbeabsichtigtes Wiedereinschalten sichern.

VORSICHT



- Die Maschine nie mit angedrücktem Werkstück starten!
- Lange, überstehende Werkstücke müssen gestützt werden!
- Sachschäden und Verletzungen durch Hochschnellen des Werkstücks oder Kippen der Maschine möglich!



8.2 Kontrolle vor der Inbetriebnahme

- Kontrolle ob alle trennenden Schutzeinrichtungen montiert sind.
- Kontrolle ob passende Hobelmesser korrekt montiert sind.
- Kontrolle ob der Anschluss an ein Absaugsystem vorhanden ist.
- Kontrolle ob Sicherheitskontakte der Absaughaube korrekt eingerastet sind.
- Kontrolle der korrekten Hobelwellen-Drehrichtung.

8.3 Einstellungen

	<p>1. Höheneinstellung der Abrichttische Aufgabetisch</p> <p>Die Abrichtdicke wird mit der Einstellknopf Abricht-hobeldicke (1) eingestellt.</p> <p>Kontrolle Skala Messer Aufgabetisch = 0</p> <p>Wenn nötig, den Pfeil der Skala (2) anpassen</p>
	<p>2. Einstellung Arm und Brückenschutzvorrichtung Höhe einstellen</p> <ul style="list-style-type: none">• Sternknopfschraube (1) und Fixierschraube (2) leicht lösen• Erforderliche Höhe einstellen und Sternknopfschraube (1) und Fixierschraube (2) wieder festziehen <p>Brückenschutzabdeckung einstellen</p> <ul style="list-style-type: none">• Fixierschraube (3) lösen• Winkel der Brückenschutzvorrichtung anpassen• Fixierschraube wieder festziehen• Klemmschraube (4) lösen• Brückenschutzvorrichtung auf die Breite des Werkstückes einstellen• Klemmschraube (4) wieder fixieren, wenn die gewünschte Position erreicht ist.
	<p>3. Einstellung Abrichtanschlag</p> <ul style="list-style-type: none">• Klemmung (1) lösen• Abrichtanschlag (2) in die gewünschte Winkelposition bringen• Nach Erreichen der gewünschten Position die Klemmung (1) wieder fixieren
	<p>Die Ausrichtung des Abrichtanschlags im rechten Winkel sollte vor der Erstinbetriebnahme nochmals kontrolliert und ggf. nachjustiert werden um ein exaktes Hobelergebnis zu erlangen.</p> <ul style="list-style-type: none">• Die Messung des Winkels erfolgt mit einem Winkelmesser (8). Dieser wird auf den Abrichttisch gestellt und an den Parallelanschlag angelegt.• Sollte sich der Winkelmesser nicht vollständig an den Abrichtanschlag anlegen lassen, ist dieser nicht genau im rechten Winkel eingestellt und eine Justierung der Skala (4) ist notwendig.• Die Einstellung des Winkels erfolgt mit der Schraube (3).



8.4 Bedienung

8.4.1 Maschine ein- und ausschalten

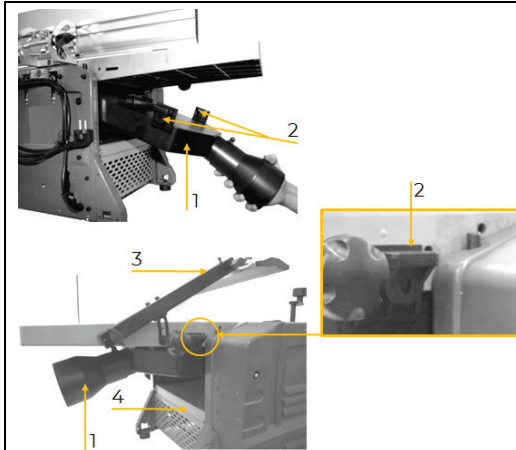
**Einschalten**

EIN-Taster (I) drücken

Ausschalten

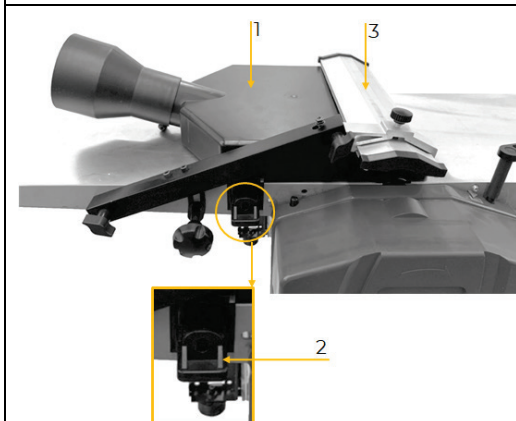
AUS-Taster (O) drücken

8.5 Absauganschluss

**Abricht Hobeln:**

- Brückenschutzabdeckung (3) ganz nach oben stellen.
- Dickenhobeltisch (4) ganz nach unten stellen.
- Sicherheitskontakte (2) abziehen
- Absaughaube (1) leicht schräg in die Öffnung des Dickenhobels nach hinten drücken
- Absaughaube mit Sicherheitskontakten (2) am Abnahmetisch fixieren

HINWEIS: Maschine lässt sich nur einschalten, wenn Sicherheitskontakte korrekt eingerastet haben!

**Dicken Hobeln:**

- Abrichtanschlag abmontieren
- Sicherheitskontakte (2) abziehen
- Absaughaube auf den Abnahmetisch setzen
- Absaughaube mit Sicherheitskontakten (2) am Abnahmetisch fixieren
- Brückenschutzabdeckung (3) wie abgebildet zustellen

HINWEIS: Maschine lässt sich nur einschalten, wenn Sicherheitskontakte korrekt eingerastet haben!

Betreiben Sie die Maschine nicht ohne angeschlossener und eingeschalteter Absauganlage.

Die Dimension des Absauganschlusses entnehmen Sie den technischen Daten.

8.6 Abrichten

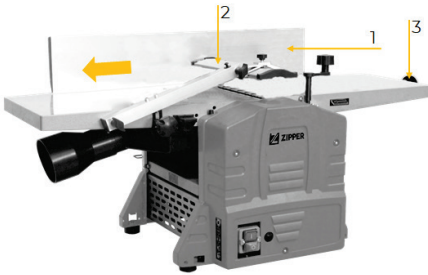
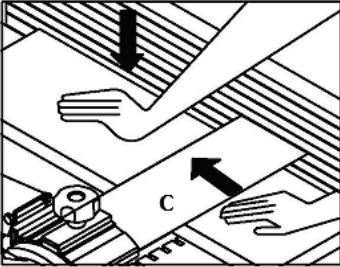
WARNUNG



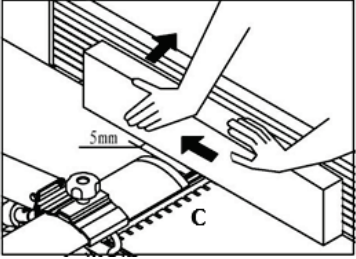
Der Teil der Hobelwelle, der nicht zum Bearbeiten des Werkstücks notwendig ist, muss durch die Abdeckungen (Brückenschutzabdeckung, Führungsschiene Abrichtanschlag) abgedeckt werden. Fassen Sie Werkstücke niemals mit den Fingern an den Kanten sondern lassen Sie beim Hobeln beide Hände mit den Fingern stets auf dem Werkstück. Wenn das Werkstück kurz und schmal ist, verwenden Sie das Schiebehholz.

Hobeln Sie nur Werkstücke, die fest auf der Maschine aufliegen und die sicher geführt werden können!

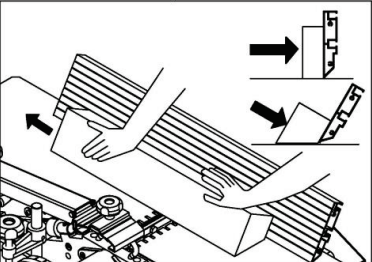


 <p>← Arbeitsrichtung</p>	<ul style="list-style-type: none">• Abrichtanschlag (1) in gewünschter Arbeitsposition fixieren.• Gewünschte Abrichtdicke mit Einstellknopf (3) einstellen.• Brückenschutzabdeckung (2) so einstellen, dass zwischen Abdeckung und Werkstück ca. 5 mm Abstand bleibt.• Maschine einschalten
	<ul style="list-style-type: none">• Werkstück mit einer Hand gegen den Abrichtttisch drücken.• Werkstück mit der zweiten Hand langsam und gleichmäßig über die Hobelwelle schieben.• Nach dem Arbeitsvorgang Hobelmaschine ausschalten.• Vor weiteren Tätigkeiten warten, bis Hobelwelle still steht!

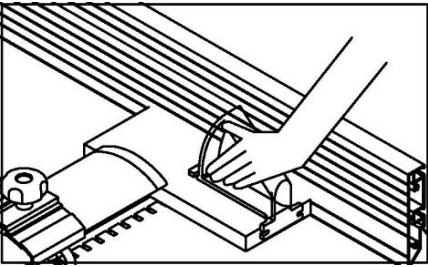
8.6.1 Abrichten von schmalen Werkstücken

	<ul style="list-style-type: none">• Brückenschutzabdeckung © so absenken, dass die Hobelwelle abgedeckt wird.• Brückenschutzabdeckung zum Werkstück verschieben und mit einem Abstand von ca. 5mm fixieren.• Beim Abrichten das Werkstück mit der schmalen Seite am Abrichtttisch auflegen und mit einer Hand gegen Abrichtanschlag und Abrichtttisch drücken.• Werkstück mit der zweiten Hand langsam und gleichmäßig über die Hobelwelle schieben.
--	---

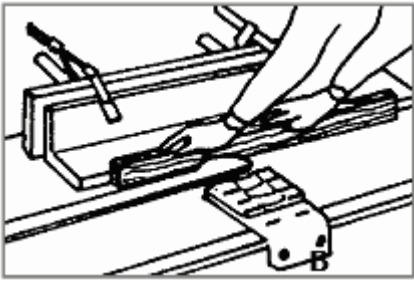
8.6.2 Abrichten mit geschwenktem Abrichtanschlag

	<ul style="list-style-type: none">• Brückenschutzabdeckung so absenken, dass die Hobelwelle abgedeckt wird.• Brückenschutzabdeckung zum Werkstück verschieben und mit einem Abstand von ca. 5mm fixieren.• Beim Abrichten das Werkstück am Abrichtttisch auflegen und mit einer Hand gegen den Abrichtanschlag und Abrichtttisch drücken.• Werkstück mit der zweiten Hand langsam und gleichmäßig über die Hobelwelle schieben.
---	--

8.6.3 Abrichten kurzer Werkstücke

	<ul style="list-style-type: none">• Beim Abrichten von kurzen Werkstücken ist ein Schiebeholz oder ähnliches zu verwenden!• Winkelanschlag und Hobelwellenabdeckung an die Größe des Schieholzes anpassen.• Werkstück auflegen und mit Schiebeholz langsam und gleichmäßig über die Hobelwelle schieben.• Das Schiebeholz ist nach Verwendung wieder seitlich an der Maschine anzubringen.
---	---

8.6.4 Abrichten von Werkstücken mit kleinem Querschnitt

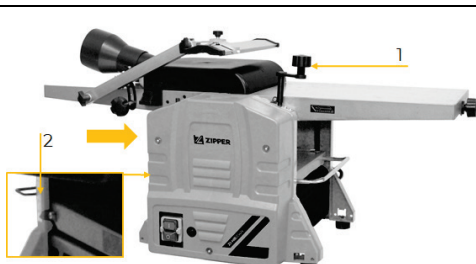


- Beim Abrichten von Werkstücken mit kleinem Querschnitt wird ein zusätzlicher Holzwinkel montiert!
- Holzwinkel oder ähnliches mit Spannzwingen am Winkelanschlag wie abgebildet befestigen.
- Beim Abrichten das Werkstück am Abrichttisch auflegen und gegen den zusätzlichen Holzwinkel und Abrichttisch drücken.
- Werkstück langsam und gleichmäßig über die Hobelwelle schieben.

8.7 Dickenhobeln

- Lange, hervorstehende Werkstücke müssen ausreichend abgestützt werden! Verwenden Sie dazu geeignete Hilfsmittel wie Rollenböcke etc. Bei Nichtbeachtung dieser Hinweise besteht die Gefahr, dass das Werkstück hochschnellt und/oder die Maschine kippt!
- Verwenden Sie die Dickenhobelfunktion lediglich zur Reduzierung der Dicke eines Werkstückes mit bereits abgerichteter Oberfläche!
- Bei Werkstücken mit einer Differenz der Dicke ist die Spanabnahme an der Maximaldicke zu bemessen. Werkstücke sind an der Seite mit Maximaldicke voran zu bearbeiten.
- Prüfen Sie vor Beginn der Bearbeitung, ob das zu verwendende Holz frei von Fremdkörpern sowie astfrei ist, um gefährliche Brüche zu vermeiden.
- Hobeln Sie nur Werkstücke, die fest auf der Maschine aufliegen und sicher geführt werden können!
- Wenn mehrere Teile nacheinander bearbeitet werden sollen, sollten alle Teile gleicher Dicke nacheinander durchlaufen werden, ohne die Einstellung zu verändern.
- Führen Sie den Bearbeitungsprozess von Anfang an durch, bis die gewünschte Dicke erreicht ist.

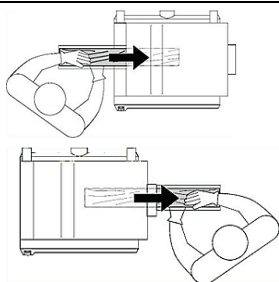
8.7.1 Dickenhobeln von Werkstücken



→ Arbeitsrichtung

- Gewünschte Höhe des Dickenhobeltisches mit Handkurbel Höhenverstellung Dickenhobel (1) einstellen.
- Aktuelle Tischhöhe wird an der Skala (2) angezeigt.
- Tischhöhe auf Werkstückdicke abzüglich der gewünschten Spanabnahme einstellen.
- Maximale Spanabnahme: siehe technische Daten!

HINWEIS: Am Anfang des Dickenhobelvorgangs können die Werkstücke noch stark unterschiedliche Dicken aufweisen dies muss in der eingestellten Spanabnahme berücksichtigt werden um die Maschine nicht zu überlasten.



- Maschine einschalten
- Werkstück so einlegen, dass die zu bearbeitende Fläche nach oben zeigt und nach vorne schieben
- Das Werkstück wird durch den automatischen Vorschub durchgezogen
- Sobald die Hälfte des Werkstücks bearbeitet wurde, auf die gegenüberliegende Bedienseite der Maschine wechseln und das fertige bearbeitete Werkstück aufnehmen.
- Nach dem Arbeitsvorgang Hobelmaschine ausschalten.
- Vor weiteren Tätigkeiten warten, bis Hobelwelle still steht!

**HINWEIS**

- Bei Harzrückständen auf dem Holz kann es sinnvoll sein, auf dem Maschinentisch ein entsprechendes Gleitmittel dünn aufzutragen, um ein gleichmäßiges Durchgleiten des Werkstückes durch den Dickenhobel zu gewährleisten.
- Wird das Werkstück durch den automatischen Vorschub nicht mehr bewegt, das Werkstück manuell herausziehen.
- Nach dem Arbeitsvorgang Maschine mit Stopp-Taste ausschalten.
- Vor weiteren Tätigkeiten warten, bis Hobelwelle still steht!

8.8 Nach dem Betrieb**HINWEIS**

Sind die Arbeiten beendet, muss die Hobelmaschine ausgeschaltet werden:

- Maschine ausschalten und Maschine von der Spannungsversorgung trennen.
- Hobelwellenabdeckung so einstellen, dass die Hobelwelle komplett abgedeckt wird.

9 REINIGUNG, WARTUNG, LAGERUNG, ENTSORGUNG**WARNUNG**

Gefahr durch elektrische Spannung!

Das Hantieren an der Maschine bei aufrechter Spannungsversorgung kann zu schweren Verletzungen oder zum Tod führen.

- Maschine vor Wartungs- oder Instandhaltungsarbeiten immer von der Spannungsversorgung trennen und gegen unbeabsichtigtes Wiedereinschalten sichern.

9.1 Reinigung

Regelmäßige Reinigung garantiert die lange Lebensdauer Ihrer Maschine und ist Voraussetzung für deren sicheren Betrieb. Reinigen Sie das Gerät deshalb nach jedem Einsatz, mindestens jedoch ein Mal wöchentlich.

HINWEIS

Falsche Reinigungsmittel können den Lack der Maschine angreifen. Verwenden Sie zum Reinigen keine Lösungsmittel, Nitroverdünnung oder andere Reinigungsmittel, die den Lack der Maschine beschädigen können.

Beachten Sie die Angaben und Hinweise des Reinigungsmittelherstellers.

- Entfernen Sie nach jedem Einsatz Späne und Schmutzpartikel von der Maschine.
- Bereiten Sie die Oberflächen auf und schmieren Sie die blanken Maschinenteile mit einem säurefreien Schmieröl ein (z. B. Rostschutzmittel WD40).

9.2 Wartung

Die Maschine ist wartungsarm und nur wenige Teile müssen gewartet werden. Ungeachtet dessen sind Störungen oder Defekte, die geeignet sind, die Sicherheit des Benutzers zu beeinträchtigen, umgehend zu beseitigen!

- Prüfen Sie vor jedem Betrieb den einwandfreien Zustand der Sicherheitseinrichtungen.
- Kontrollieren Sie die Verbindungen zumindest wöchentlich auf festen Sitz.
- Überprüfen Sie regelmäßig den einwandfreien und lesbaren Zustand der Warn- und Sicherheitsaufkleber der Maschine.
- Nach den Wartungsarbeiten Schutzeinrichtungen wieder installieren und auf Funktion prüfen.

9.2.1 Wartungsplan

Art und Grad des Maschinenverschleißes hängen in hohem Maß von den Betriebsbedingungen ab. Die nachfolgend angeführten Intervalle gelten bei Verwendung der Maschine innerhalb der festgelegten Grenzen:



Intervall	Komponente	Aktivität
1x täglich	Rückschlaggreifer	die Rückschlaggreifer — mindestens ein Mal pro Arbeitsschicht durch Besichtigung um festzustellen, dass sie sich in gutem Arbeitszustand befinden, z. B. keine Beschädigung der Berührungsfläche durch Stöße haben und dass die Greifer durch das Eigengewicht ungehindert zurückfallen;
	Maschine	Reinigen (von Staub und Spänen)
Monatlich	Antriebsriemen	Kontrolle ggf. Nachspannen bzw. erneuern.
	Ein/Auszugswalzen	Kontrolle und gründlich reinigen
	Höhenverstelleinheit	Kontrolle, schmieren
½- jährlich	Kette (Vorschub)	Kontrolle auf Schäden/Verschleiß, schmieren ggf. erneuern

9.3 Riemenspannung kontrollieren/einstellen/tauschen

Die Riemenspannung ist für Neumaschinen ab Werk korrekt eingestellt. Durch Dehnung der Riemen über die Laufzeit ist ein Nachspannen des Riemens erforderlich. Dazu Abdeckung Riemen/Kettenabdeckung entfernen.

	<p>Für die Keilriemeneinstellung müssen Sie zuerst die drei Schrauben (1-3) lösen (es ist nicht notwendig, die Schrauben vollständig zu entfernen), dann drehen Sie den Motor im Uhrzeigersinn, um den Riemen zu spannen, und schließlich drehen Sie die Schrauben ein. Wenn Sie den Motor im Uhrzeigersinn drehen und feststellen, dass er sich nur schwer drehen lässt, können Sie die Schraube Nr. 4 etwas lockern.</p>
<div style="background-color: #0056b3; color: white; padding: 5px; text-align: center; font-weight: bold;">HINWEIS</div> <div style="display: flex; align-items: center;"> <p>Riemen nicht überspannen! Riemen nur so weit spannen, bis ausreichende Kraftübertragung gewährleistet ist.</p> </div>	<div style="text-align: center;"> <p>max. 2-5mm</p> </div>
<p>Für den Antriebsriemenwechsel, Riemen komplett entspannen, abziehen und neuen Riemen einlegen. Anschließend wieder korrekte Riemenspannung herstellen.</p>	

Nach Abschluss Abdeckung Riemen/Kettenabdeckung wieder montieren.

9.4 Höhenverstelleinheit (Dickenhobel) schmieren

Maschine von Spänen und Staub befreien.
 Riemen/Kettenabdeckung abnehmen (Schrauben lösen und Abdeckung aushängen).
 Dickenhobeltisch ganz nach oben stellen.
 Spindel/Höhenverstelleinheit reinigen und anschließend mit Maschinenfett einfetten.
 Dickenhobeltisch 1x hoch und runter bewegen um das Fett zu verteilen.
 Abdeckung wieder montieren (Abdeckung einhängen und Schrauben fest ziehen).

9.5 Rückschlagsicherung kontrollieren/reinigen

Kontrolle: Rückschlaggreifer hochheben sie müssen selbständig wieder zurückfallen.
 Reinigen: Staub und Späne bzw. Harzreste entfernen.

9.6 Kette (Vorschub) kontrollieren/schmieren

Kette auf etwaige Beschädigungen (Risse, Ausbrüche) prüfen. Kette kann mittels drehen am Reibrad bewegt werden um alle Teile einzusehen. Ketten mit normalen Maschinenfett schmieren.



9.7 Hobelmesser erneuern/justieren

HINWEIS

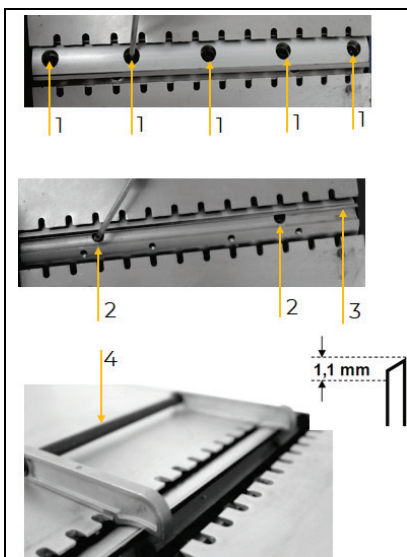


Die Hobelwelle ist für Streifenmesser konzipiert.
Bei schlechtem Hobelbild müssen die Hobelmesser erneuert werden.
Die passenden Dimensionen entnehmen sie den technischen Angaben

WARNUNG



Gefahr durch Schneidkanten! Bei Arbeiten an der Hobelwelle unbedingt Schutzhandschuhe tragen! Verletzungen an den Händen durch scharfe Schneidkanten



1. Brückenschutzabdeckung ganz zurückstellen und Absaughaube entfernen um Zugriff auf die Hobelwelle zu haben
2. Die Keilleistenschrauben (1) lösen
3. Die Keilleisten und Hobelmesser (3) entfernen
4. Keilleisten und Hobelwelle reinigen
5. Geschärftes/neues Hobelmesser und Keilleiste wieder einsetzen.
6. Keilleistenschrauben (1) leicht anziehen und Einstellvorgang vornehmen
7. Einstelllehre (4) auf Hobelwelle aufsetzen und die Einstellung der korrekten Höhe mit Einstellschrauben (2) vornehmen.
8. Keilleistenschrauben (1) fest anziehen um die Keilleiste zu fixieren. (Empfohlenes Mindestanzugmoment 20Nm)
9. Vorgang für alle Hobelmesser wiederholen

9.8 Lagerung

Lagern Sie die Maschine bei Nichtgebrauch an einem trockenen, frostsicheren und versperrbaren Ort. Trennen Sie die Maschine von der Spannungsversorgung. Stellen Sie sicher, dass Unbefugte und insbesondere Kinder keinen Zugang zur Maschine haben.

Bereiten Sie die Oberflächen auf und schmieren Sie die blanken Maschinenteile mit einem säurefreien Schmieröl ein (z. B. Rostschutzmittel WD40).

HINWEIS



Bei unsachgemäßer Lagerung können wichtige Bauteile beschädigt und zerstört werden. Lagern Sie verpackte oder bereits ausgepackte Teile nur unter den vorgesehenen Umgebungsbedingungen!

9.9 Entsorgung



Beachten Sie die nationalen Abfallbeseitigungs-Vorschriften. Entsorgen Sie die Maschine, Maschinenkomponenten oder Betriebsmittel niemals im Restmüll. Kontaktieren Sie gegebenenfalls Ihre lokalen Behörden für Informationen bezüglich der verfügbaren Entsorgungsmöglichkeiten. Wenn Sie bei Ihrem Fachhändler eine neue Maschine oder ein gleichwertiges Gerät kaufen, ist dieser in bestimmten Ländern verpflichtet, Ihre alte Maschine fachgerecht zu entsorgen.



10 FEHLERBEHEBUNG

WARNUNG



Gefahr durch elektrische Spannung!

- Das Manipulieren an der Maschine bei aufrechter Spannungsversorgung kann zu schweren Verletzungen oder zum Tod führen!

Trennen Sie die Maschine von der Spannungsversorgung, bevor Sie mit den Arbeiten zur Beseitigung von Defekten beginnen!

Viele mögliche Fehlerquellen können bei ordnungsgemäßem Anschluss der Maschine an die Spannungsversorgung bereits im Vorfeld ausgeschlossen werden.

Sollten sie sich außer Stande sehen, erforderliche Reparaturen ordnungsgemäß zu verrichten, und/o-der besitzen sie die vorgeschriebene Ausbildung dafür nicht, ziehen sie immer einen Fach-mann zum Beheben des Problems hinzu.

Fehler	Mögliche Ursache	Behebung
Maschine läuft nach dem Einschalten nicht an oder schaltet während des Leerlaufs selbsttätig ab	<ul style="list-style-type: none">▪ Stromausfall▪ Verlängerungskabel nicht richtig angeschlossen oder defekt▪ Motor oder Schalter defekt▪ Sicherheitskontakte der Absaughaube	<ul style="list-style-type: none">▪ Sicherung der Spannungsversorgung prüfen▪ Kabel und Stecker überprüfen▪ Motor oder Schalter von einer Elektrofachkraft überprüfen lassen▪ Korrekt einrasten
Maschine bleibt während des Betriebs stehen	<ul style="list-style-type: none">▪ Messer der Hobelwelle stumpf▪ Arbeiten mit zu großer Vorschubgeschwindigkeit▪ Motorschutzschalter hat ausgelöst	<ul style="list-style-type: none">▪ Messer der Hobelwelle prüfen▪ Mit geringerer Zuführgeschwindigkeit weiterarbeiten▪ Warten, bis Motor abgekühlt ist
Maschine vibriert während des Betriebs	<ul style="list-style-type: none">▪ Messer der Hobelwelle falsch eingestellt▪ Untergrund uneben oder Stellfüße nicht justiert	<ul style="list-style-type: none">▪ Kontrolle, ob Messer der Hobelwelle dieselbe Höhe haben▪ Unebenheiten durch Einstellen der Stellfüße ausgleichen
Werkstück klemmt beim Dickenhobeln	<ul style="list-style-type: none">▪ Zu große Spanabnahme eingestellt▪ Dickenhobeltisch verschmutzt	<ul style="list-style-type: none">▪ Zustelltiefe verringern und Werkstück mehrmals bearbeiten▪ Tischoberfläche reinigen und mit Gleitwachs behandeln
Unzufriedenstellende Oberfläche nach der Bearbeitung	<ul style="list-style-type: none">▪ Messer der Hobelwelle stumpf▪ Ungleichmäßige Zuführung des Werkstücks	<ul style="list-style-type: none">▪ Messer der Hobelwelle prüfen▪ Werkstück gleichmäßig und mit konstantem Druck zuführen
Raue Oberfläche nach der Bearbeitung	<ul style="list-style-type: none">▪ Werkstück zu feucht	<ul style="list-style-type: none">▪ Werkstück trocknen oder trockenen Werkstoff verwenden
Rissige Oberfläche nach der Bearbeitung	<ul style="list-style-type: none">▪ Werkstück wurde gegen Wuchsrichtung bearbeitet▪ Zu große Spanabnahme eingestellt	<ul style="list-style-type: none">▪ Werkstück in Gegenrichtung bearbeiten▪ Zustelltiefe verringern und Werkstück mehrmals bearbeiten



11 PREFACE (EN)

Dear Customer!

This operating manual contains information and important notes for safe commissioning and handling of the planer and thicknesser ZI-HB204N and ZI-HB254N, hereinafter referred to as “machine”.



The manual is an integral part of the machine and must not be removed. Keep it for later use in a suitable place, easily accessible to users (operators), protected from dust and moisture, and enclose it with the machine if it is passed on to third parties!

Please pay special attention to the chapter Safety!

Due to the constant further development of our products, illustrations and contents may differ slightly. If you notice any errors, please inform us.

Technical changes reserved!

Check the goods immediately after receipt and make a note of any complaints on the consignment note when the delivery person takes them over!

Transport damage must be reported separately to us within 24 hours.

ZIPPER MASCHINEN GmbH cannot accept any liability for transport damage not noted.

Copyright

© 2023

This documentation is protected by copyright. All rights reserved! In particular the reprint, the translation and the removal of photos and illustrations will be prosecuted.

Court of jurisdiction is the Linz Regional Court or the court responsible for 4707 Schlüsslberg.

Customer Service Address

Z.I.P.P.E.R MASCHINEN GmbH
AT-4707 Schlüsslberg, Gewerbepark 8
Tel 0043 (0) 7248 61116 – 700
info@zipper-maschinen.at



12 SAFETY

This section contains information and important notes on safe start-up and handling of the machine.



For your own safety, read these operating instructions carefully before putting the machine into operation. This will enable you to handle the machine safely and prevent misunderstandings as well as personal injury and damage to property. In addition, observe the symbols and pictograms used on the machine as well as the safety and hazard information!

12.1 Intended use of the machine

The machine is intended exclusively for the following activities:

The planning (wide and narrow side as well as chamfering of the edges of a workpiece) and thickness planning of sawn timber within the specified machine limits.

NOTE



ZIPPER MASCHINEN GmbH assumes no responsibility or warranty for other activities and any resulting property damage or injuries!

12.1.1 Technical Restrictions

The machine is intended for use under the following ambient conditions:

Relative humidity:	max. 65 %
Temperature (for operation)	+5° C to +40° C
Temperature (for storage and/or transport)	-20° C to +55° C

12.1.2 Prohibited Use / Forseeable Misuse

- Operation of the machine without adequate physical and mental aptitude
- Operating the machine without knowledge of the operating instructions
- Changes in the design of the machine
- Operating the machine under explosive conditions
- Operating the machine in closed rooms without chip and dust extraction device (a normal household vacuum cleaner is not suitable as an extraction device)
- Operating the machine outside the specified power range
- Remove the safety markings attached to the machine.
- Modify, circumvent or disable the safety devices of the machine.
- Machining of materials with dimensions outside the limits specified in this manual.
- Use of tools that do not meet the safety requirements of the standard for woodworking machine tools (EN847-1).
- Removal of the blade guard during planing.
- Synchronous planing
- Application work (workpiece only machined over a partial length)
- Planing of strongly curved workpieces

The prohibited/hazardous use or disregard of the information and instructions presented in this manual will result in the voiding of all warranty and damage claims against ZIPPER Maschinen GmbH.

12.2 User requirements

The machine is designed to be operated by one person. The prerequisites for operating the machine are physical and mental fitness as well as knowledge and understanding of the operating instructions. Persons who, due to their physical, sensory or mental capabilities, inexperience or lack of knowledge, are unable to operate the machine safely must not use the machine without supervision or instruction by a responsible person.

Basic knowledge of woodworking especially the correlation of material, tool, feed and speeds.

Please note that locally applicable laws and regulations determine the minimum age of the operator and may restrict the use of this machine!

Work on electrical components or equipment may only be carried out by a qualified electrician or under the guidance and supervision of a qualified electrician.

Put on your personal protective equipment before working on the machine.



12.3 Safety devices

The machine is equipped with following safety devices:

Blade guard (covering blade shaft)	<ul style="list-style-type: none">• Separating protective device (fixed)
V-Belt / chain-drive guard	<ul style="list-style-type: none">• Separating protective device (fixed)
Dust collector hood with switching pins	<ul style="list-style-type: none">• Moveable guard with safety switch for monitoring. The machine can only be switched on if switching pins are plugged in correctly
Anti-kick-back device	<ul style="list-style-type: none">• The anti-kickback device prevent the workpiece from kicking back
Overload protection	<ul style="list-style-type: none">• The overload protection is activated if the machine is overloaded. Allow the machine to cool down and then press the overload switch to restart the machine.

12.4 General safety instructions

To avoid malfunctions, damage and health hazards when working with the machine, in addition to the general rules for safe working, the following points in particular must be observed:

- Before connecting the machine to the main power supply, make sure all the safety items are in the working position and check their working conditions, if necessary, to remove the door or protective cover, cut off the main switch and lock it and cut off the power supply.
- Choose a level, vibration-free, non-slip surface for the installation location.
- Ensure sufficient space around the machine!
- Ensure sufficient lighting conditions at the workplace to avoid stroboscopic effects!
- Ensure a clean working environment!
- Only use perfect tools that are free of cracks and other defects (e.g. deformations).
- Remove adjustment tools from the machine before switching it on.
- Keep the area around the machine free of obstacles (e.g. dust, chips, cut workpiece parts etc.).
- Check the strength of the machine connections before each use.
- Never leave the running machine unattended. The machine must be stopped if it is unattended.
- The machine may only be operated, maintained or repaired by persons who are familiar with it and who have been informed of the dangers arising in the course of this work.
- Ensure that unauthorised persons maintain a safe distance from the machine and keep children away from the machine.
- Wear suitable protective equipment (eye protection, dust mask, respiratory protection, ear protection, gloves when handling tools) as well as close-fitting work protective clothing - never loose clothing, ties, jewellery, etc. - danger of being drawn in!
- Hide long hair under hair protection.
- Do not remove any sections or other parts of the workpiece from the cutting area while the machine is running!
- Always work with care and the necessary caution and never use excessive force.
- Do not overload the machine!
- Do not work on the machine if it is tired, not concentrated or under the influence of medication, alcohol or drugs!
- Do not use the machine in areas where vapours from paints, solvents or flammable liquids represent a potential danger (danger of fire or explosion!).
- Do not smoke in the immediate vicinity of the machine (fire hazard)!
- Make sure that the main switch is in the "O" position before connecting the machine to the power source.
- Ensure that the machine is earthed.
- Only use suitable extension cords.
- Always shut down the machine before carrying out any conversion, adjustment, measuring, cleaning, maintenance or repair work and always disconnect it from the power supply for maintenance or repair work. Before starting work on the machine, wait until all tools or machine parts have come to a complete standstill and secure the machine against unintentional restarting.



12.5 Electrical safety

- Make sure that the machine is earthed.
- Only use suitable extension cords.
- A damaged or tangled cable increases the risk of electric shock. Handle the cable with care. Never use the cable to carry, pull or disconnect the machine. Keep the cable away from heat, oil, sharp edges or moving parts.
- Proper plugs and sockets reduce the risk of electric shock.
- Water that enters the machine increases the risk of electric shock. Do not expose the machine to rain or moisture.
- The machine may only be used if the supply is protected by a residual current circuit breaker.
- Use the machine only when the ON-OFF switch is in good working order.

12.6 Special safety instructions for that machine

- Work with gloves on rotating parts is not permitted!
- Wood dust is generated when the machine is in operation. Therefore, connect the machine to a suitable extraction system for dust and chips during installation!
- Always switch on the dust extraction device before you start machining the workpiece!
- Never remove chips or other parts of the workpiece from the cutting area while the machine is running.
- When using milling tools with a diameter of ≥ 16 mm and circular saw blades, these must comply with EN 847-1:2013 and EN 847-2:2013; tool carriers must comply with EN 847-3:2013;
- Excessive noise can cause hearing damage and temporary or permanent hearing loss. Wear hearing protection certified to health and safety regulations to limit noise exposure.
- Only use blades that are suitable for that machine.
- For handling short and narrow workpieces use sliding wood.

12.7 Hazard warnings

Despite its intended use, certain residual risks remain:

- Risk of injury to fingers and hands from the rotating blades if the workpiece is guided improperly.
- Injuries caused by the workpiece being thrown away by improper mounting or guidance, such as working without a stop.
- Danger to health from wood dust or chips. It is essential to wear personal protective equipment such as eye protection and a dust mask. Use a dust collection system!
- Injuries due to defective blades. Check the saw blade regularly for damage.
- Risk of injury from tools, especially when changing tools.
- Risk of injury due to kick back of the workpiece.
- Risk of electric shock if incorrect electrical connections are used.

Residual risks can be minimized if the "Safety instructions" and the "Intended use" as well as the operating instructions are observed.

Due to the design and construction of the machine, hazardous situations may occur when handling the machines, which are identified as follows in this operating instruction:

DANGER



A safety instruction designed in this way indicates an imminently hazardous situation which, if not avoided, will result in death or serious injury.

WARNING



Such a safety instruction indicates a potentially hazardous situation which, if not avoided, may result in serious injury or even death.

**CAUTION**

A safety instruction designed in this way indicates a potentially hazardous situation which, if not avoided, may result in minor or moderate injury.

NOTE

A safety notice designed in this way indicates a potentially hazardous situation which, if not avoided, may result in property damage.

Irrespective of all safety regulations, their sound common sense and corresponding technical suitability/training are and remain the most important safety factor in the error-free operation of the machine. Safe working depends first and foremost on you!

13 TRANSPORT

Transport the machine in its packaging to the place of installation. To manoeuvre the machine in the packaging, a pallet truck or forklift truck with the appropriate lifting force can be used, for example. The specifications can be found in the chapter Technical data. For proper transport, also observe the instructions and information on the transport packaging regarding centre of gravity, lifting points, weight, means of transport to be used as well as the prescribed transport position etc. Ensure that the selected lifting equipment (crane, forklift, pallet truck, load sling, etc.) is in perfect condition. Ensure the correct body posture when lifting, carrying and setting down the load.

Lifting / Setting down

- When lifting/setting down, ensure that you are standing firmly (legs hip-width apart).
- Lift/set down load with knees bent and back straight.
- Do not lift/set down load with a jerk.

Carrying

- Carry load with both hands as close to body as possible.
- Carry load with straight back.

When transporting the assembled machine, ensure to lift it only by the machine body and not by the attachments.

If you transport the machine with a vehicle, ensure that the load is secured appropriately!

NOTE: Do not transport the machine at the work tables, these are not designed to withstand the tensile load of the machine weight.

14 ASSEMBLY

14.1 Check scope of delivery

Always note visible transport damages on the delivery note and check the machine immediately after unpacking for transport damage or missing or damaged parts. Report any damage to the machine or missing parts immediately to your retailer or freight forwarder.

14.2 Requirements for the place of installation

Choose a suitable place for the machine. Pay attention to the safety requirements and the dimensions of the machine. The selected location must ensure a suitable connection to the power supply as well as the possibility of connection to an extraction system. Make sure that the floor can support the load of the machine. The machine must be levelled simultaneously at all support points. It is also necessary to guarantee a distance of at least 0.8 m around the machine. In front of and behind the machine, the necessary distance must be provided for the feeding of long workpieces.

Mounting of the machine at the workplace:

Fix the machine to a workbench using the four holes on the base of the machine.

NOTE

The bolts must be sufficiently long (taking into account the thickness of the work surface, washers/nuts). The working top must be sufficiently large and stable to prevent the machine from tilting during operation.



14.3 Preparation of the surface

NOTE



The use of paint thinners, gasoline, corrosive chemicals or abrasive cleaners will result in damage to the surface! Therefore use only mild cleaning agents.

Before you install and commission the machine at the intended location, carefully remove the anti-corrosion protection and grease residues. This can be done with the usual solvents. Under no circumstances should you use nitro thinner or other cleaning agents that could attack the machine's paint.

14.4 Assembling the machine

The machine is pre-assembled. The parts that have been disassembled for transport must be assembled before use. Follow the instructions below:

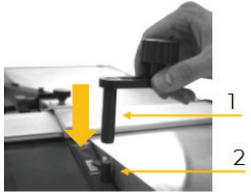
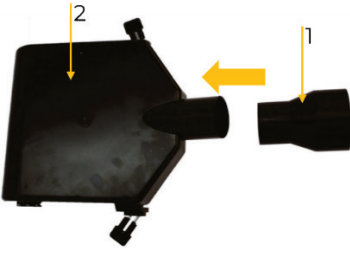

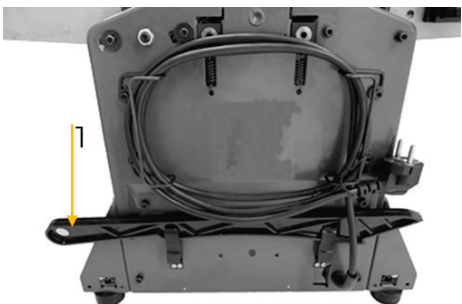
WARNING



Handling the machine with the power supply intact can result in serious injury or death. Therefore, do not connect the machine to the power supply before completing the assembly.

	1. Feet <ul style="list-style-type: none">Fix the feet (1) with washers (2) and screws (3) on the bottom of the machine base
	2. Assembly planer knife cover <ul style="list-style-type: none">Loosen screw (1) and lock screw (2) from planer knife cover (3)Insert planer knife cover into the arm planer knife cover (4)Fix the planer knife cover with screw (1) and lock screw (2)
	3. Assembly arm planer knife cover <ul style="list-style-type: none">Fix the arm planer knife cover (1) with star grip screw, washer (2) and fixing screw (3) on the exit planer table (4)
	4. Assembly planer fence <ul style="list-style-type: none">Fix the planer fence (1) with screws (2) on the entry planer table (3)



	<p>5. Assembly hand crank height adjustment thickener</p> <ul style="list-style-type: none"> • Plug the hand crank height adjustment thickener (1) on the spindle (2)
	<p>6. Assembly dust collector plug adaptor</p> <ul style="list-style-type: none"> • Loosen the screws on the dust collector plug adaptor (1) • Insert the extension onto the dust collector hood (2) • Refix the screws <p>NOTE: The assembly of the dust collector hood is explained in detail in the chapter dust collection plug</p>
	<p>push stick tray (1)</p> 

14.5 Electrical connection

WARNING



Dangerous electrical voltage!

→ The machine may only be connected to the power supply and the associated checks carried out by a qualified electrician or under the instruction and supervision of a qualified electrician!

- Check, whether the neutral connection (if existing) and the protective grounding function properly.
- Check, whether the supply voltage and the frequency correspond to the specifications of the machine.

NOTE



Deviation of the supply voltage and frequency!

A deviation from the value of the supply voltage of $\pm 5\%$ is permissible.
A short-circuit fuse must be provided in the power supply system of the machine!

- Use a supply cable that fulfils the electrical requirements (e.g. H07RN, H05RN) and take the required cross-section of the supply cable from a current carrying capacity table. Pay attention to the measures for protection against mechanical damage.
- Make sure that the power supply is protected by a residual current circuit breaker.
- Connect the device only to a properly grounded outlet.
- When using an extension cable, make sure that the dimension matches the connected load of the machine. The connection power can be found in the technical data, the correlation of cable cross-section and cable lengths can be found in the technical literature or obtain information from a specialist electrician.
- A damaged cable must be replaced immediately.



14.6 Connecting to a dust collection system

The machine must be connected to a dust collection system for dust and chips. The dust collection system must start up at the same time as the machine's engine. The air speed at the suction connection and in the exhaust air lines must be at least 20 m/s for materials with a moisture <12 % (at least 28 m/s for moist chips with a moisture >12 %). The hoses used must be flame-retardant (DIN4102 B1) and permanently antistatic (or earthed on both sides) and comply with the relevant safety regulations. For information on air volume flow, negative pressure and suction connection, please refer to the technical specifications.

15 OPERATION

15.1 Operating instructions

WARNING



Danger due to electrical voltage!

Handling the machine with connected power supply may result in serious injury or death.

Always disconnect the machine from the power supply before carrying out any modification and secure it against unintentional reconnection.

CAUTION

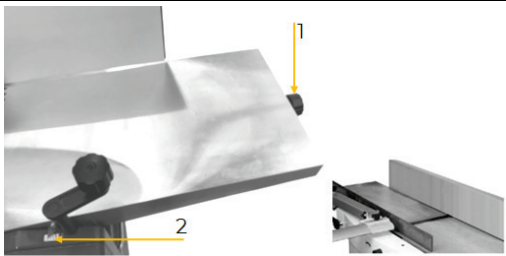
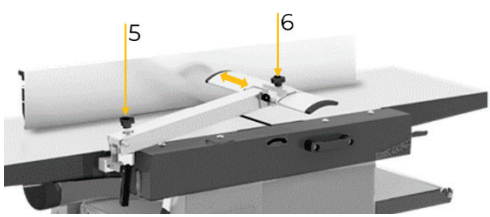


- Never start the machine with a workpiece pressed down!
- Long workpieces must be supported
- Property damage and injury by bouncing up the workpiece or tilting of the machine possible!

15.2 Initial check before start

- Check that all guards are installed.
- Check whether suitable planing knives have been correctly assembled.
- Check whether the connection to a dust collection system is available.
- Check whether the switching pins of the dust collector hood are plugged in correctly.
- Check that the planer shafts rotate in the correct direction.

15.3 Settings

	<p>1. Height adjustment of the planing tables</p> <p>Entry planer table</p> <p>The cutting depth is set with the adjustment knob planer cutting depth (1)</p> <p>Check scale knife entry planer table = 0</p> <p>If necessary, adjust the arrow of the scale (2)</p>
	<p>2. Setting arm and planer knife cover</p> <p>Height</p> <ul style="list-style-type: none">• Set the desired height with adjusting screw (5) <p>Planer knife cover</p> <ul style="list-style-type: none">• Loosen the clamping screw (6)• The planer knife cover can be moved and adapted to the size of the workpiece• Relock the clamping screw (6) when the desired position is reached.



	<p>3. Setting planer fence</p> <ul style="list-style-type: none"> • Loosen the lock (1) • Set planer fence (2) to the desired angle position • Retighten the lock (7) when the desired position is reached
--	--

	<p>The alignment of the planer fence at right angles should be checked again before initial operation and readjusted if necessary to achieve an exact planing result.</p> <ul style="list-style-type: none"> • The angle is measured with a protractor (8). This is placed on the planer table and applied to the planer fence. • If it is not possible to place the protractor completely against the planer fence, the planer fence is not set exactly at right angles and an adjustment of the scale (4) is necessary. • The angle is adjusted with the screw (3).
--	--

15.4 Operation

15.4.1 Switch the machine on and off

	<p>Switch on Press the switch-on button (I).</p> <p>Switch off Press the switch-off (O)</p>
--	---

15.5 Dust collection plug

	<p>Planer:</p> <ul style="list-style-type: none"> • Set planer knife cover (3) to upperst position • Set thicknessert table (4) to lowest position • Pull out the switching pins (2) • Place the dust collector hood (1) at a slightly slanting angle into the opening of the thicknesser table and push it backwards • Fix the dust collector hood with the switching pins (2) on the exit planer table <p>NOTE: The machine can only be switched on if switching pins are plugged in correctly!</p>
--	--

	<p>Thicknesser:</p> <ul style="list-style-type: none"> • Remove the planer fence • Pull out the switching pins (2) • Place the dust collector hood onto t exit planer table • Fix the dust collector hood with the switching pins (2) on the exit planer table • Set the planer knife cover (3) as shown <p>NOTE: The machine can only be switched on if switching pins are plugged in correctly!</p>
--	--



Do not operate the machine without the dust collection system connected to it and switched on. The dimensions of the dust collection plug can be found in the technical data.

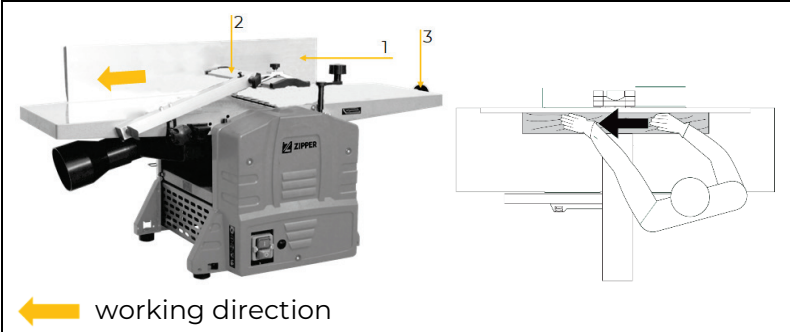
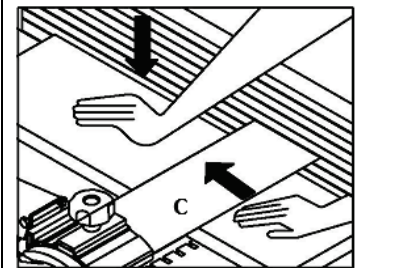
15.6 Planing

WARNING

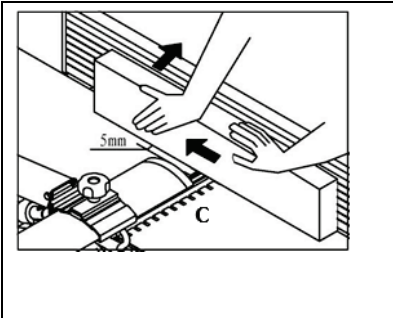


The unused part of the planing shaft for machining the workpiece must be covered by the covers (planer knife cover, guidance planer fence). Never touch the edges of the workpiece with your fingers, but always leave both hands on the workpiece with your fingers when planing. If the workpiece is short and narrow, use the sliding wood.

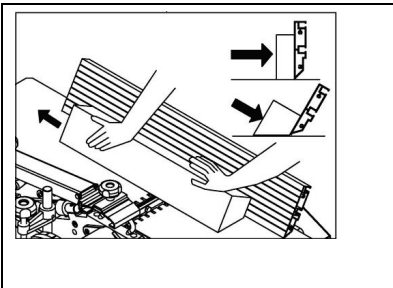
Only plane workpieces that rest firmly on the machine and that can be guided safely!

 <p>← working direction</p>	<ul style="list-style-type: none">• Fix the planer fence (1) in the desired working position.• Set the desired planing thickness with the adjustment knob (3).• Adjust the planer knife cover (2) so that the distance between the cover and the workpiece is approx. 5mm.• Start machine
	<ul style="list-style-type: none">• Press the workpiece against the planer table with one hand.• Push the workpiece slowly and evenly over the shaft with the second hand.• After finishing the operation switch off the machine.• Wait until the shaft has come to a standstill before proceeding with any further work!

15.6.1 Planing small workpieces

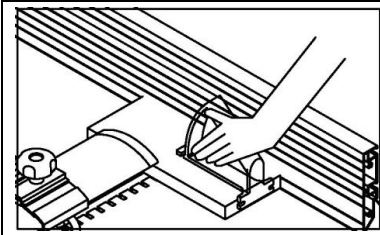
	<ul style="list-style-type: none">• Lower the planer knife cover (C) so that the planing shaft is covered.• Move the planer knife cover to the workpiece and fix it with a distance of approx. 5mm.• When planing, place the workpiece with the small side on the planer table and press with one hand against the planer fence and planer table.• Push the workpiece slowly and evenly over the shaft with the second hand.
---	---

15.6.2 Planing with tilted planer fence

	<ul style="list-style-type: none">• Lower the planer knife cover so that the planing shaft is covered.• Move the planer knife cover to the workpiece and fix it with a distance of approx. 5mm.• When planing, place the workpiece with the small side on the planer table and press with one hand against the planer fence and planer table.• Push the workpiece slowly and evenly over the shaft with the second hand.
---	---

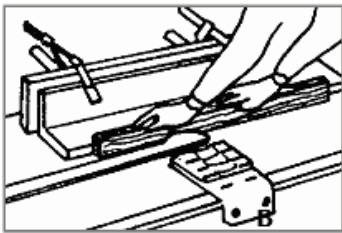


15.6.3 Planing short workpieces



- When planing short workpieces, a sliding wood or similar device should be used!
- Adjust planer fence and blade guard to the size of the sliding wood.
- Place the workpiece on top and push it slowly and evenly over the shaft using the sliding wood.
- After use, the sliding wood must be reattached on his place on the side of the machine.

15.6.4 Planing the workpiece with small cross section

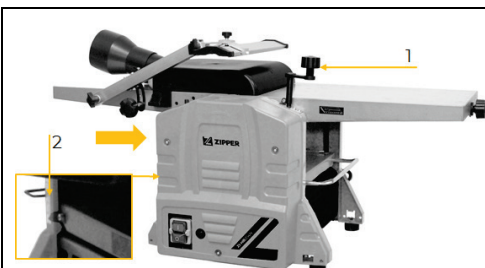


- When planing workpieces with a small cross-section, an additional wood angle must be mounted!
- Fasten the wood angle to the planer fence as shown using lever clamps.
- When planing, place the workpiece on the planer table and press it against the additional wood angle and planer table.
- Place the workpiece on top and push it slowly and evenly over the shaft using the sliding wood.

15.7 Thicknessing

- Long, protruding workpieces must be sufficiently supported! Use suitable aids such as roller blocks etc. for this purpose. If you do not follow these instructions, there is a danger of the workpiece being raised up quickly and/or the machine being tilted!
- Use the thicknessing function only to reduce the thickness of a workpiece with an already surface planed facing!
- For workpieces with a difference in thickness, the chip removal must be measured at the maximum thickness and the workpiece machined with this side first.
- Make sure that the workpiece to be machined is free of foreign objects and/or knots in order to avoid dangerous fractures.
- Only plane workpieces that rest firmly on the machine and can be guided safely!
- If several workpieces are to be processed in series, all pieces of the same thickness should be run through in succession without changing the setting.
- Perform the machining process from the beginning until the desired thickness is achieved.

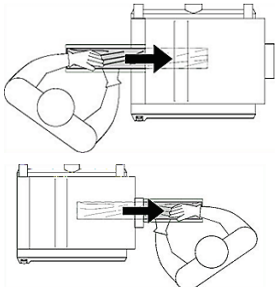
15.7.1 Thicknessing of workpieces



→ working direction

- Set the required height of the thicknessing table with the hand crank (1).
 - The height will be shown on the scale (2)
 - Set the thicknessing table height to the workpiece height minus the requested cutting depth.
 - Maximum cutting depth refer to the technical data!
- NOTE:** At the beginning of the thicknessing process, the workpieces may still have very different thicknesses - this must be taken into account in the set cutting depth in order not to overload the machine.
- Switch on the machine.



	<ul style="list-style-type: none">• Insert workpiece so that the surface to be machined facing upwards and push forward• The workpiece is pulled through of the automatic feed• As soon as the half of the workpiece has been processed change to the opposite operator side of the machine and take on the finished workpiece.• After operation switch off the machine.• Before further activities wait until blade shaft is at a standstill!
---	--

NOTE



- In the case of resin residues on the wood, it may be advisable to apply a thin layer of a special lubricant to the machine table in order to ensure that the workpiece slides evenly through the thickness planer.
- If the workpiece is no longer moved by the automatic feed, pull out the workpiece manually.
- After operation switch off the machine
- Before further activities wait until blade shaft is at a standstill!

15.8 After working process

NOTE



After the working process the planer and thicknesser must be turned off:

- Switch off the machine and disconnect the machine from the power supply.
- Adjust the planer knife cover so that the planer shaft is completely covered

16 CLEANING, MAINTENANCE, STORAGE, DISPOSAL

WARNING



Danger due to electrical voltage!

Handling the machine with connected power supply may result in serious injury or death.

Always disconnect the machine from the power supply before maintenance or repair work and secure it against unintentional reconnection.

16.1 Cleaning

Regular cleaning guarantees the long service life of your machine and is a prerequisite for its safe operation.

NOTE



Incorrect cleaning products can attack the finish of the machine. Do not use any solvents, nitro thinners or other cleaning products that could damage the machine's finish. Observe the specifications and instructions of the cleaning agent manufacturer.

- Remove chips and dirt particles from the machine after each use with a proper tool.
- Prepare the surfaces and lubricate the bare machine parts with an acid-free lubricating oil (e.g. WD40 rust inhibitor).

16.2 Maintenance

The machine is low maintenance and only a few parts require maintenance. Malfunctions or defects that are likely to impair your safety must be rectified immediately!

- Check that the safety devices are in good condition before each operation.
- Check the connections at least once a week for a tight fit.
- Check the correct and readable status of the Machine's warning and safety labels on a regular basis.



16.2.1 Maintenanceplan

Wear of machine depends strongly on operation condition. The following intervals are valid when using the machine within the operation limits

Interval	Componente	Activity
Before every usage	Anti-kick-back device	At least once per work-shift by inspection to verify that they are in good working condition, eg have no impact damages to the surface and that the anti-kick back device fall back freely due to its own weight after lifting.
	Machine	Cleaning (from dust and chips)
monthly	V-Belt	Check retighten or replace if necessary.
	Feed/Pull-out roller	Check and clean thoroughly
	Height adjustment	Control, lubrication
Half yearly	Chain-drive (feed)	Check for damage/wear, lubricate, replace if necessary

16.3 Checking/adjusting/replacing the V-Belt

The belt tension is set correctly for new machines ex factory. By stretching the belts over the running time, retensioning of the belt is necessary.

To check/adjust or replace the belt, remove the planer fence and the belt/chain cover.

	<p>To adjust the V-belt, first loosen the three screws (1-3) (it is not necessary to remove the screws completely), then turn the motor clockwise to tighten the belt and finally tighten the screws.</p> <p>If you turn the motor clockwise and find that it is difficult to turn, you can loosen screw (4) slightly.</p>
<div style="background-color: #0056b3; color: white; padding: 5px; text-align: center; font-weight: bold;">NOTE</div> <div style="display: flex; align-items: center;"> <p>Do not over-tension the V-belt! Tension the V-belt only until sufficient power transmission is ensured.</p> </div>	<p style="text-align: center;">max. 2-5mm</p>
<p>For changing the drive-belt, completely de-tension the belt, pull it over and insert new belt. Then establish correct belt tension again.</p>	

After completion, remount the planer fence and the cover.

16.4 Lubricate height adjustment (thicknesser)

Remove chips and dust from the machine.

Remove the belt/chain cover (loosen the screws and remove the cover).

Set the thickness table all to the top.

Clean spindle/height adjustment unit and then grease with machine grease.

Move the thickness planing table 1x up and down to distribute the grease.

Mount the cover again (hang in the cover and tighten the screws).

16.5 Check/clean anti-kick-back device

Check: Lift up Anti-kick back device, it must fall back on your own.

Cleaning: Remove dust and chips or resin residues.



16.6 Check/lubricate chain-drive (feed)

Check the chain for any damage (cracks, break-outs). The chain can be moved by turning the friction wheel to view all parts. Lubricate chains with normal machine grease.

16.7 Replacing/adjusting the planing knife

NOTE

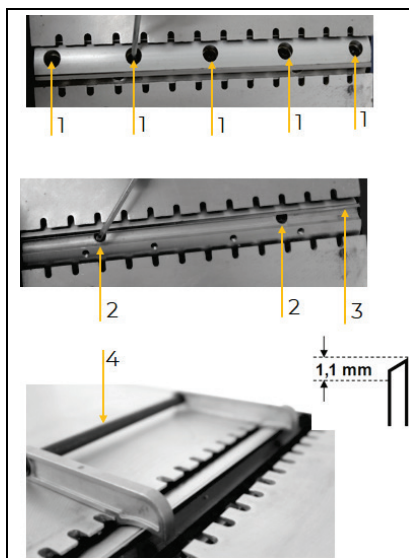


The planer shaft is suitable for strip knives. If the planing surface is bad, the planing knives must be replaced. The appropriate dimensions can be found in the technical data.

WARNING



Danger from cutting edges! Always wear protective gloves when working on the planing shaft! Injuries to hands due to sharp cutting edges



1. Set planer knife cover all the way back and remove the dust collector hood in order to have access to the planer shaft
2. Loosen the gib screws (1)
3. Remove the gib and the planing knife (3)
4. Clean the planer shaft and gibs
5. Replace sharp/new planning knife and gib
6. Slightly tighten the gib screws and perform the adjustment procedure.
7. Place the setting gauge (4) on the planning shaft and adjust the correct height with setting screws (2).
8. Tighten the gib screws (1) to fix the gib (recommended minimum tightening torque 20Nm)
9. Repeat procedure for all planing knives.

16.8 Storage

Store the machine in a dry, frost-proof and lockable place when not in use. Disconnect the machine from the power supply. Make sure that unauthorised persons and especially children do not have access to the machine.

Prepare the surfaces and lubricate the bare machine parts with an acid-free lubricating oil (e.g. WD40 rust inhibitor).

NOTE



Improper storage can damage and destroy important components. Only store packed or already unpacked parts under the intended ambient conditions!

16.9 Disposal



Observe the national waste disposal regulations. Never dispose of the machine, machine components or operating equipment in the residual waste. If necessary, contact your local authorities for information regarding available disposal options. If you purchase a new machine or equivalent equipment from your specialist dealer, he is obliged in certain countries to dispose of your old machine properly.



17 TROUBLESHOOTING

WARNING



Danger due to electrical voltage!

Handling the machine with connected power supply may result in serious injury or death.

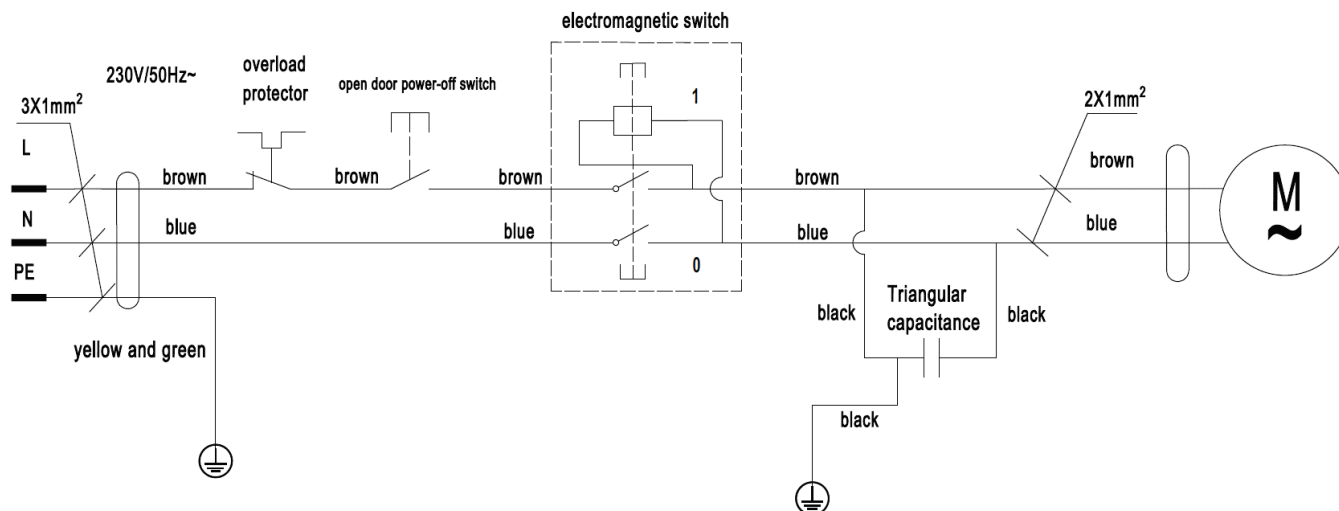
Always disconnect the machine from the power supply before maintenance or repair work and secure it against unintentional reconnection.

Many possible sources of error can be excluded in advance if the machine is properly connected to the power supply. If you are unable to carry out necessary repairs properly and/or do not have the required training, always consult a specialist to correct the problem.

Problem	Possible cause	Solution
Machine does not start or shuts down automatically during idling	<ul style="list-style-type: none"> ▪ Power supply outage ▪ Damaged or incorrect connected extension cable ▪ Damaged switch or motor ▪ Switching pins of dust collector hood 	<ul style="list-style-type: none"> ▪ Check fuse of the power supply ▪ Check plug or extension cable ▪ Contact customer support ▪ Plug in the switching pins correctly
Machine stops during operation	<ul style="list-style-type: none"> ▪ Blunt blade ▪ Feeding speed too high ▪ Motor protection triggered 	<ul style="list-style-type: none"> ▪ Check blade ▪ Work with lower feeding speed ▪ Let the motor cool down
Machine vibrates during operation	<ul style="list-style-type: none"> ▪ Wrong adjusted blade ▪ Ground not flat or base feet wrong adjusted 	<ul style="list-style-type: none"> ▪ Check the setting of the blades ▪ Set the base feet correct
Workpiece clamps during thicknessing	<ul style="list-style-type: none"> ▪ Cutting depth too high ▪ Dirty thicknessing table 	<ul style="list-style-type: none"> ▪ Set the correct cutting depth and operate in more steps ▪ Clean and apply the table surface with lubricant
Bad surface condition after operating	<ul style="list-style-type: none"> ▪ Blunt blade ▪ Uneven feed of the workpiece 	<ul style="list-style-type: none"> ▪ Check blade ▪ Feed workpiece evenly and with constant pressure
Rough surface after operating	<ul style="list-style-type: none"> ▪ Workpiece too moist 	<ul style="list-style-type: none"> ▪ Use drier workpiece
Cracked surface after operating	<ul style="list-style-type: none"> ▪ Workpiece was processed against the direction of growth ▪ Cutting depth too high 	<ul style="list-style-type: none"> ▪ Proceed the workpiece in opposite direction ▪ Set the correct cutting depth and operate in more steps



18 ELEKTRISCHER SCHALTPLAN / WIRING DIAGRAM



19 ERSATZTEILE / SPARE PARTS

19.1 Ersatzteilbestellung / Spare parts order

(DE) Mit ZIPPER-Ersatzteilen verwenden Sie Ersatzteile, die ideal aufeinander abgestimmt sind. Die optimale Passgenauigkeit der Teile verkürzen die Einbauzeiten und erhöhen die Lebensdauer.

HINWEIS



Der Einbau von anderen als Originalersatzteilen führt zum Verlust der Garantie! Daher gilt: Beim Tausch von Komponenten/Teile nur vom Hersteller empfohlene Ersatzteile verwenden.

Bestellen Sie die Ersatzteile direkt auf unserer Homepage – Kategorie ERSATZTEILE. Oder kontaktieren Sie unseren Kundendienst

- über unsere Homepage – Kategorie SERVICE/NEWS – ERSATZTEILANFORDERUNG,
- per Mail an eg01@zipper-maschinen.at.

Geben Sie stets Maschinentype, Ersatzteilnummer sowie Bezeichnung an. Um Missverständnissen vorzubeugen, empfehlen wir mit der Ersatzteilbestellung eine Kopie der Ersatzteilzeichnung beizulegen, auf der die benötigten Ersatzteile eindeutig markiert sind, falls sie nicht über den Online-Ersatzteilkatalog anfragen.

(EN) With original ZIPPER spare parts you use parts that are attuned to each other shorten the installation time and elongate your products lifespan.

NOTE



The installation of parts other than original spare parts leads to the loss of the guarantee! Therefore: When replacing components/parts, only use spare parts recommended by the manufacturer.

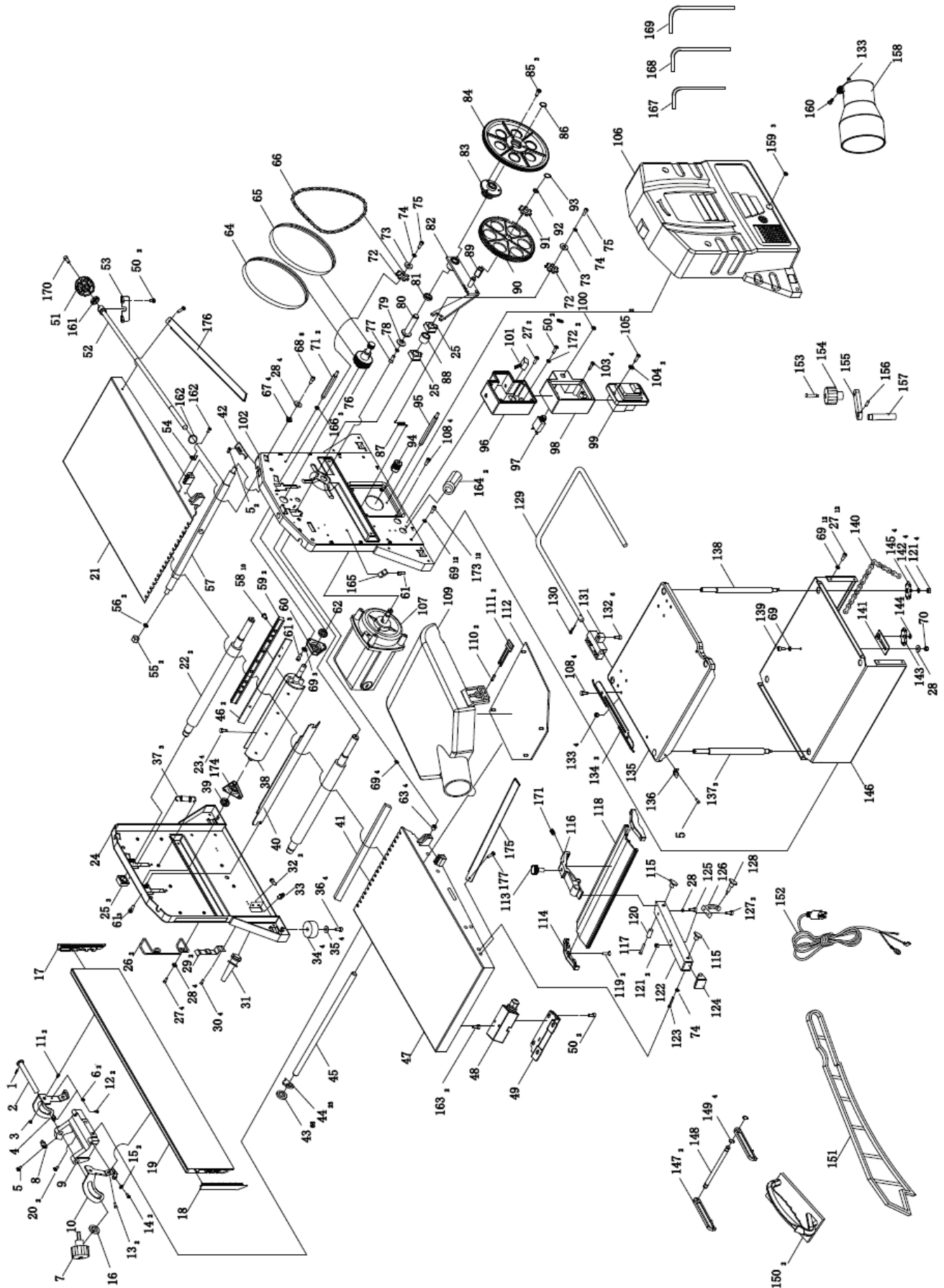
Order the spare parts directly on our homepage – category SPARE PARTS or contact our customer service

- via our Homepage – category SERVICE/NEWS - SPARE PARTS REQUEST,
- by e-mail to eg01@zipper-maschinen.at.

Always state the machine type, spare part number and designation. To prevent misunderstandings, we recommend that you add a copy of the spare parts drawing with the spare parts order, on which the required spare parts are clearly marked especially when not using the online-spare-part catalogue.



19.2 Explosionszeichnung / exploded view





No.	Description	QTY	No.	Description	QTY
1	Elastic cylindrical pin 3x10	1	89	Gear square cover	1
2	Baffle bracket locking shaft 45	1	90	Nylon gear PA66	1
3	Hex nut M6	2	91	7 tooth chain wheel(08A) 45	1
4	Baffle plate left bracket Q235	2	92	Flat washer 10	1
5	Philips screw+spring washer+flat washer assy M4x8	6	93	Split washer Ø8	1
6	Hex nut M4	2	94	Motor V-Belt Wheel 45	1
7	Work table locking knob ABS	1	95	Double-end bolt 1 35	1
8	Baffle plate angle pointer Q235	1	96	Switch box base ABS	1
9	Baffle plate support body ZL105	1	97	Overcurrent protective device 7A	1
10	Baffle plate right support Q235	1	98	Switch Box Cover ABS	1
11	Hex bolt M6x12	2	99	Switch	1
12	Hex bolt M4x20	2	100	Overcurrent protective device nut	1
13	Philips screw+flat washer assy M4x10	2	101	Capacitor 0.33µF	1
14	Hex screws M4x10	2	102	Motor end support plate Q235	1
15	Spring washer Ø4	2	103	Self tapping screw 2.9x16	4
16	Big flat washer Ø6	1	104	Flat washer Ø3	2
17	Baffle plate left end cap PP	1	105	Self tapping screw 2.9x10	2
18	Baffle plate right end cap PP	1	106	Guard PA6+GF30%	1
19	Baffle plate	1	107	Motor	1
20	Hex screws M6x20	2	108	Hex screw+flat washer+spring washer assy M5x12	8
21	Work table ZL105	1	109	Dust hood ABS	1
22	Rubber covered roller	2	110	Elastic cylindrical pin 3x14	2
23	Adjust knife screw 45	4	111	Switch key ABS	2
24	Non-Motor End Support Plate Q235	1	112	Dust hood cover ABS	1
25	Sliding Block	5	113	Protected Aluminum plate adjust knob ABS	1
26	Reel 65Mn	2	114	Planer blade protected plate end cap ABS	2
27	Hex screw+big flat washer assy M5x10	6	115	Lock nut M6	2
28			116	Planer cutter guard plate connecting plate	1
29	Wire-wrap board 65Mn	2	117	Low square neck bolt M6x30	1
30	Philips screw M3x6	4	118	Planer cutter guard plate	1
31	Power cord sheath	1	119	Self tapping screw 4.2x8	2
32	Philips screw M4x16	2	120	Planer blade protected plate support sleeve ABS	1
33	Strain relief plate ABS	1	121	Lock nut M5	6
34	Rubber foot	4	122	Planer blade protected plate bracket	1
35	Flat washer Ø 8	4	123	Hex screw+spring washer assy M6x35	1
36	Hex Screw M8x20	4	124	Planer protection plate cantilever plug ABS	1
37	Tension spring2 65Mn	3	125	Philips screw+big flat washer assy M5x25	1
38	Knife shaft	1	126	Index plate Q235	1
	Knife core shaft	1	127	Philips screw+spring washer assy M5x35	2
	Hex Screw	4	128	Planer protection plate cantilever adjustment handle	1
	Hex Screw	4	129	Material rack Q235	1
39	Double enclosed bearing 6000	1	130	Cotter pin 2.5x25	1
40	Scraper plate Q235	1	131	Feed frame guide block ABS	2
41	Sponge strip PE	1	132	Hex Screw M5x18	6
42	Drive the lead screw positioning plate Q253	1	133	Hex nut M5	5
43	Plastic gasket ABS	65	134	Thickneser work table dam board 235	2
44	Retaining washer Q235	22	135	Thickneser work table 235	1
45	Retaining shaft	1	136	Thickneser pointer 235	1
46	Planer cutter W18Gr4V	4	137	Driven lead screw 235	3
47	Fix work table ZL105	1	138	Drive lead screw 235	1
48	Switch	1	139	Hex bolt M5x12	1
49	Switch hanging bracket Q235	1	140	Chain 05Bx136x8	1
50	Philips screw+spring washer+flat washer assy M5x10	6	141	Chain tension frame Q235	1
51	Work table adjust knob ABS	1	142	Flat washer Ø5	4
52	Work table adjust lead screw 45	1	143	8 Tooth round hole chain wheel (05B) 45	1
53	Work table adjust lead support Q235	1	144	Split washer 5	1
54	Thickness work table pointer Q235	1	145	8 Tooth square hole chain wheel (05B) 45	4
55	Self-locking nut M8	2	146	Base Q235	1



56	Belleville spring Ø8	2	147	Tool setting	2
57	Square lead screw Q235	1	148	Tool setting shaft Q235	1
58	Hex screw M6x12	10	149	Split washer 6	4
59	Plane Cutter fix bar	2	150	Light pusher ABS	2
60	Bearing Base	1	151	Hand slap ABS	1
61	Hex screws M5x12	4	152	Power cord with plug 3x0.75x2.05m	1
62	Double enclosed bearing 6201	1	153	Hex screw M6x33	1
63	Work table cushion cover	4	154	Go up and down crank handle ABS	1
64	Poly V-belt 3PJ510	1	155	Go up and down crank connecting rod	1
65	Poly V-belt 5PJ605	1	156	Elastic cylindrical pin 3x20	1
66	Chain 081x36x12.7	1	157	Go up and down crank shaft Q235	1
67	Work table sliding sleeve	4	158	Dust collector connector	1
68	Hex screws+spring washer assy M5x30	4	159	Hex cap nut M5	3
69			160	Philips screw M5x16	1
71	Double-end bolt 2 35	2	161	Table adjusting lead screw sheath NR	1
72	12 toothed sprocket 45	2	162	Philips screw M4x8	1
73	Big flat washer Ø6	2	163	Philips screw M4x25	2
74	Philips screw+spring washer M6x16	2	164	Strain relief M16x1.5	2
75			165	Cord clip ABS	1
76	Spindle V-belt sheel 45	1	166	Hex flange lock nut M5	3
77	Hex screw M8x16	1	167	Wrench 4mm	1
78	Spring washer Ø8	1	168	Wrench 5mm	1
79	Big flat washer Ø8	1	169	Wrench 6mm	1
80	Aluminum wheel excentric shaft 45	1	170	Philips screw M5x12	1
81	Eccentric shaft sleeve 45	1	171	Nylon slotting screw M6x8	1
82	Crank connecting rod assembly Q235	1	172	External teeth lock washer 5mm	2
83	Gear	1	173	Hex screw+spring washer assy 5x8	12
84	Aluminum V-belt wheel ZL105	1	174	Non-motor end bearing seat	1
85	Philips screw+spring washer+flat washer assy M5x15	3	175	Support plate left	2
86	Circlip for shaft 12	1	176	Support plate right	2
87	Extension Spring1 65Mn	1	177	Self-tapping self-vertebral screw 5x12	8
88	Sliding block cushion cover	1			



21 GEWÄHRLEISTUNG (DE)

1.) Gewährleistung:

Die Fa. ZIPPER Maschinen gewährt für mechanische und elektrische Bauteile eine Gewährleistungsfrist von 2 Jahren für den Hobby Einsatz; bei gewerblichem Einsatz besteht eine Gewährleistung von 1 Jahr, beginnend ab dem Erwerb des Endverbrauchers/Käufers. Treten innerhalb dieser Frist Mängel auf, welche nicht auf im Punkt 3 angeführten Ausschlussdetails beruhen, so wird die Fa. Zipper nach eigenem Ermessen das Gerät reparieren oder ersetzen.

2.) Meldung:

Damit die Berechtigung des Gewährleistungsanspruches überprüft werden kann, muss der Käufer seinen Händler kontaktieren; dieser meldet schriftlich den aufgetretenen Mangel am Gerät der Fa. Zipper. Bei berechtigtem Gewährleistungsanspruch wird das Gerät beim Händler von Zipper abgeholt. Retoursendungen ohne vorheriger Abstimmung mit der Fa. Zipper werden nicht akzeptiert und angenommen.

3.) Bestimmungen:

a) Gewährleistungsansprüche werden nur akzeptiert, wenn zusammen mit dem Gerät eine Kopie der Originalrechnung oder des Kassenbeleges vom Zipper Handelspartner beigelegt ist. Es erlischt der Anspruch auf Gewährleistung, wenn das Gerät nicht komplett mit allen Zubehörteilen zur Abholung gemeldet wird.

b) Die Gewährleistung schließt eine kostenlose Überprüfung, Wartung, Inspektion oder Servicearbeiten am Geräte aus. Defekte aufgrund einer unsachgemäßen Benutzung durch den Endanwender oder dessen Händler werden ebenfalls nicht als Gewährleistungsanspruch akzeptiert. Z.B.: Verwendung von falschem Treibstoffen, Frostschäden in Wasserbehältern, Treibstoff über Winter im Benzintank des Gerätes.

c) Ausgeschlossen sind Defekte an Verschleißteilen wie: Kohlebürsten, Fangsäcke, Messer, Walzen, Schneideplatten, Schneideeinrichtungen, Führungen, Kupplungen, Dichtungen, Laufräder, Sageblätter, Spaltkreuze, Spaltkeile, Spaltkeilverlängerungen, Hydrauliköle, Öl-, Luft- u. Benzinfilter, Ketten, Zündkerzen, Gleitbacken usw.

d) Ausgeschlossen sind Schäden an den Geräten verursacht durch: Unsachgemäße Verwendung, Fehlgebrauch des Gerätes; nicht seinem normalen Verwendungszweckes entsprechend; Nichtbeachtung der Bedienungs- u. Wartungsanleitung; Höhere Gewalt; Reparaturen oder technische Änderungen durch nicht autorisierte Werkstätten oder Kunden selbst. Durch Verwendung von nicht originalen Zipper Ersatz- oder Zubehörteilen.

e) Entstandene Kosten (Frachtkosten) und Aufwendungen bei nichtberechtigten Gewährleistungsansprüchen werden nach Überprüfung unseres Fachpersonals dem Kunden oder Händler in Rechnung gestellt.

f) Geräte außerhalb der Gewährleistungsfrist: Reparatur erfolgt nur nach Vorkasse oder Händlerrechnung gemäß des Kostenvoranschlages (inkl. Frachtkosten) der Fa. Zipper.

g) Gewährleistungsansprüche werden nur für den Kunden eines Zipper Händlers, der das Gerät direkt bei der Fa. Zipper erworben hat, gewährt. Diese Ansprüche sind nicht übertragbar bei mehrfacher Veräußerung des Gerätes.

4.) Schadensersatzansprüche und sonstige Haftungen:

Die Fa. Zipper haftet in allen Fällen nur beschränkt auf den Warenwert des Gerätes. Schadensersatzansprüche aufgrund schlechter Leistung, Mängel, sowie Folgeschäden oder Verdienstauffälle wegen eines Defektes während der Gewährleistungsfrist werden nicht anerkannt. Die Fa. Zipper besteht auf das gesetzliche Nachbesserungsrecht eines Gerätes.

22 WARRANTY GUIDELINES (EN)

1.) Warranty:

Company ZIPPER Maschinen GmbH grants for mechanical and electrical components a warranty period of 2 years for amateur use; and warranty period of 1 year for professional use, starting with the purchase of the final consumer. In case of defects during this period, which are not excluded by paragraph 3, ZIPPER will repair or replace the machine at its own discretion.

2.) Report:

In order to check the legitimacy of warranty claims, the final consumer must contact his dealer. The dealer has to report in written form the occurred defect to ZIPPER. If the warranty claim is legitimate, ZIPPER will pick up the defective machine from the dealer. Returned shippings by dealers which have not been coordinated with ZIPPER, will not be accepted and refused.

3.) Regulations:

a) Warranty claims will only be accepted, when a copy of the original invoice or cash voucher from the trading partner of ZIPPER is enclosed to the machine. The warranty claim expires if the accessories belonging to the machine are missing.

b) The warranty does not include free checking, maintenance, inspection or service works on the machine. Defects due to incorrect usage of the final consumer or his dealer will not be accepted as warranty claims either. Some examples: usage of wrong fuel, frost damages in water tanks, leaving fuel in the tank during the winter, etc.

c) Defects on wear parts are excluded, e.g. carbon brushes, collection bags, knives, cylinders, cutting blades, clutches, sealings, wheels, saw blades, splitting crosses, riving knives, riving knife extensions, hydraulic oils, oil/air/fuel filters, chains, spark plugs, sliding blocks, etc.

d) Also excluded are damages on the machine caused by incorrect or inappropriate usage, if it was used for a purpose which the machine is not supposed to, ignoring the user manual, force majeure, repairs or technical manipulations by not authorized workshops or by the customer himself, usage of non-original ZIPPER spare parts or accessories.

e) After inspection by our qualified personnel, resulted costs (like freight charges) and expenses for not legitimated warranty claims will be charged to the final customer or dealer.

f) In case of defective machines outside the warranty period, we will only repair after advance payment or dealer's invoice according to the cost estimate (incl. freight costs) of ZIPPER.

g) Warranty claims can only be granted for customers of an authorized ZIPPER dealer who directly purchased the machine from ZIPPER. These claims are not transferable in case of multiple sales of the machine.

4.) Claims for compensation and other liabilities:

The liability of company ZIPPER is limited to the value of goods in all cases. Claims for compensation because of poor performance, lacks, damages or loss of earnings due to defects during the warranty period will not be accepted. ZIPPER insists on its right to subsequent improvement of the machine.



24 PRODUKTBEOBACHTUNG | PRODUCT MONITORING

Produktbeobachtung	Product Monitoring
<p>Wir beobachten unsere Produkte auch nach der Auslieferung.</p> <p>Um einen ständigen Verbesserungsprozess gewährleisten zu können, sind wir von Ihnen und Ihren Eindrücken beim Umgang mit unseren Produkten abhängig:</p> <ul style="list-style-type: none">- Probleme, die beim Gebrauch des Produktes auftreten- Fehlfunktionen, die in bestimmten Betriebssituationen auftreten- Erfahrungen, die für andere Benutzer wichtig sein können <p>Wir bitten Sie, derartige Beobachtungen zu notieren und diese per E-Mail, Fax oder Post an uns zu senden</p>	<p>We monitor the quality of our delivered products in the frame of a Quality Management policy.</p> <p>Your opinion is essential for further product development and product choice. Please let us know about your:</p> <ul style="list-style-type: none">- Impressions and suggestions for improvement.- experiences that may be useful for other users and for product design- Experiences with malfunctions that occur in specific operation modes <p>We would like to ask you to note down your experiences and observations and send them to us via FAX, E-Mail or by post</p>

Meine Beobachtungen / My experiences:

Name / Name:

Produkt / Product:

Kaufdatum / Purchase date:

Erworben von / purchased from:

E-Mail/ e-mail:

Vielen Dank für Ihre Mitarbeit! / Thank you for your kind cooperatio!

Kontaktadresse / Contact address

Z.I.P.P.E.R MASCHINEN GmbH

AUSTRIA · 4707 Schlüsslberg · Gewerbepark 8

Tel +43 7248 61116 – 700

info@zipper-maschinen.at