

DE

**WE ARE POOL**

Wir bei Steinbach lieben alles rund um Pools und diese Begeisterung spürt man bei jedem Produkt aus unserem umfangreichen Sortiment. Ob Pools, Filteranlagen, Wasserpflegeprodukte, Poolzubehör, -heizungen, -abdeckungen, Solarduschen oder aufblasbare Fun-Produkte: Erst mit dem breiten Produktportfolio von Steinbach wird der Sommer zum Sommer.

EN

**WE ARE POOL**

At Steinbach, we love everything to do with pools and you can feel this enthusiasm in every product in our extensive range. Whether pools, filter systems, water care products, pool accessories, pool heaters, pool covers, solar showers or inflatable fun products: Only with Steinbach's broad product portfolio can summer become summer.

FR

**WE ARE POOL**

Chez Steinbach, nous aimons tout ce qui touche aux piscines et cet enthousiasme se ressent dans chaque produit de notre vaste gamme, qu'il s'agisse de piscines, de systèmes de filtration, de produits d'entretien de l'eau, d'accessoires de piscine, de chauffages, de couvertures, de douches solaires ou de produits gonflables amusants : Ce n'est qu'avec la vaste gamme de produits Steinbach que l'été devient un été.

IT

**WE ARE POOL**

Noi di Steinbach amiamo tutto ciò che ha a che fare con le piscine e questo entusiasmo si percepisce in ogni prodotto della nostra vasta gamma: piscine, sistemi di filtraggio, prodotti per la cura dell'acqua, accessori per piscine, riscaldatori per piscine, coperture per piscine, docce solari o prodotti per il divertimento gonfiabili: Solo con l'ampia gamma di prodotti Steinbach l'estate può diventare estate.

CZ

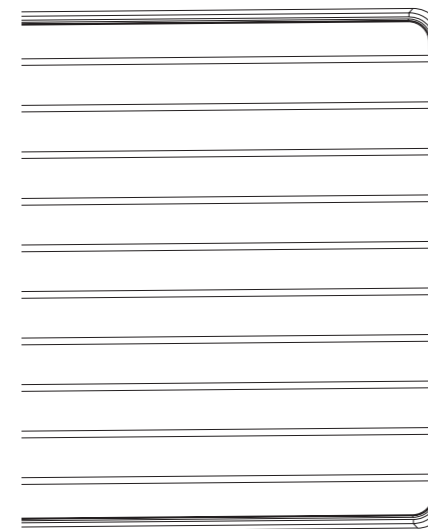
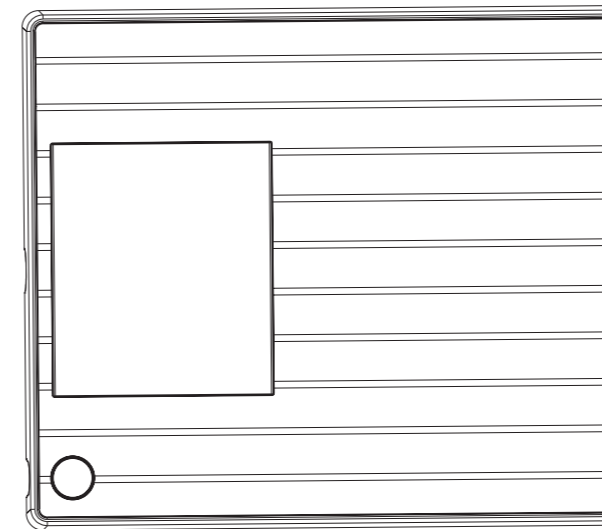
**WE ARE POOL**

Ve společnosti Steinbach milujeme vše, co souvisí s bazény, a toto nadšení je patrné u každého produktu z našeho rozsáhlého sortimentu. Ať už se jedná o bazény, filtrační zařízení, produkty pro údržbu vody, bazénové příslušenství, ohřevy, kryty, solární sprchy nebo nafukovací zábavní produkty: teprve díky širokému portfoliu produktů společnosti Steinbach se léto stává skutečným létem.

SK

**WE ARE POOL**

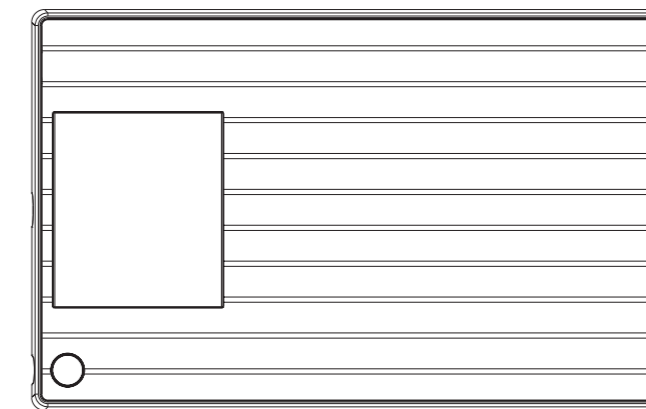
V spoločnosti Steinbach milujeme všetko, čo súvisí s bazénmi, a toto nadšenie je cítiť v každom produkte z nášho rozsiahleho sortimentu. Či už ide o bazény, filtračné systémy, produkty na údržbu vody, príslušenstvo k bazénom, ohrievače, kryty, solárne sprchy alebo nafukovacie zábavné produkty: len s širokým portfóliom produktov spoločnosti Steinbach sa leto stáva skutočným letom.



DE EN FR IT CZ SK

KURZANLEITUNG /  
QUICK-INSTALLATION-GUIDE /  
GUIDE DE DÉMARRAGE RAPIDE /  
GUIDA RAPIDA /  
RYCHLÝ INSTALAČNÍ PRŮVODCE  
RÝCHLY SPRIEVODCA INŠTALÁCIOU

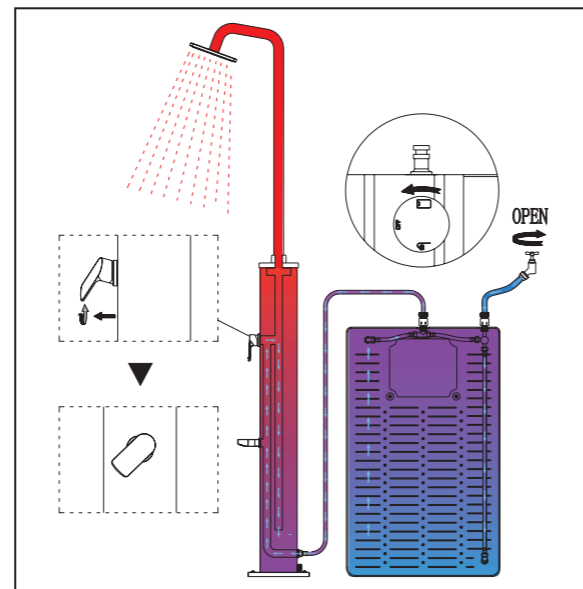
**BODENPANEL /**  
FLOOR PANEL /  
ÉLÉMENT DE SOL /  
ELEMENTO DEL PAVIMENTO /  
PODLAHOVÝ PRVEK /  
PODLAHOVÝ PRVOK



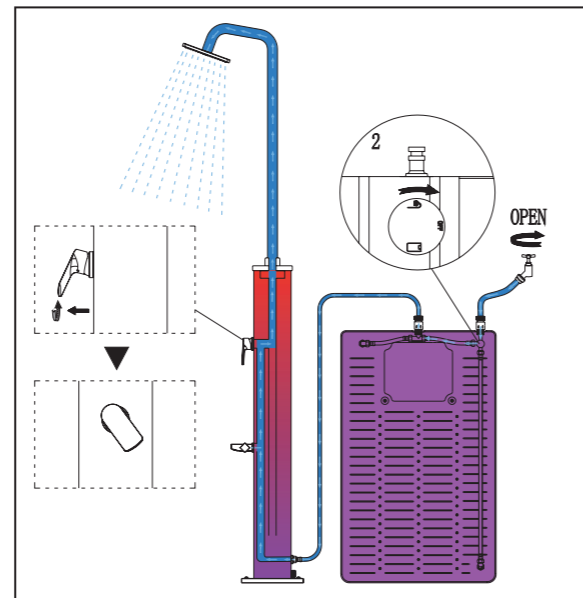
DE EN FR IT CZ SK

ABBILDUNGSVERZEICHNIS / LIST OF FIGURES / LISTE DES FIGURES /  
ELENCO DELLE ILLUSTRAZIONI / ZOZNAM OBRÁZKOV / SEZNAM  
OBRÁZKŮ

Schematische Abbildung zur Funktionsweise / Schematic illustration of how it works /  
Schéma de fonctionnement / Illustrazione schematica del funzionamento / Schematické  
znázornění fungování / Schematické znázornenie fungovania  
(A)

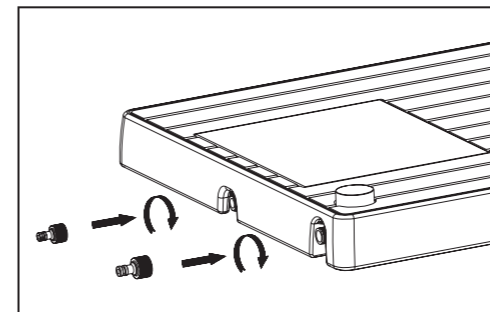


(B)

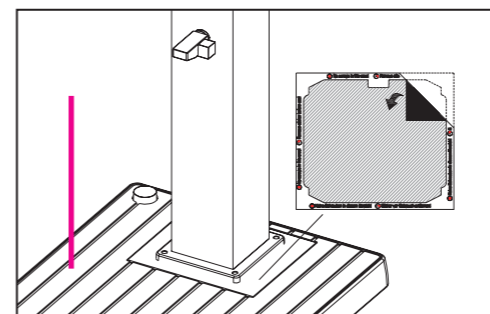


AUFBAU UND INSTALLATION / ASSEMBLY AND INSTALLATION /  
CONSTRUCTION ET INSTALLATION / STRUTTURA E INSTALLAZIONE /  
STAVBA A INSTALACE / KONŠTRUKCIA A INŠTALÁCIA

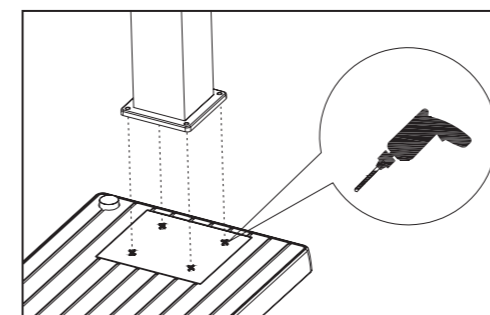
(1)



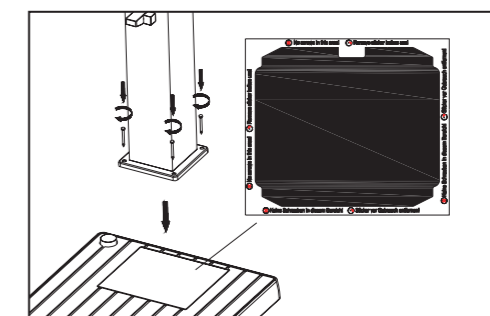
(2)



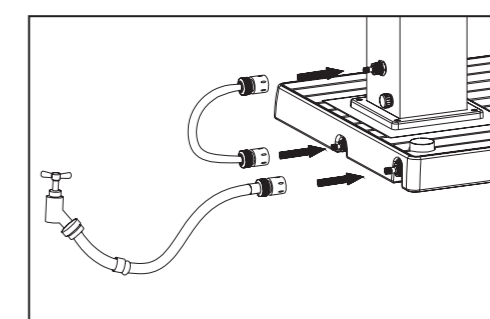
(3)



(4)



(5)



**FUNKTIONSWEISE (Abbildung A)**

Das Bodenpanel erwärmt das zuströmende Wasser für die Solardusche, sodass zusätzliches erwärmtes Wasser zur Verfügung steht.

**LIEFERUMFANG**

- ① Bodenpanel
- ② Schlauchadapter (2x)
- ③ Verbindungsschlauch

**ALLGEMEINES****Bedienungsanleitung lesen**

Diese Anleitung gehört zu diesem Bodenpanel – im Folgenden auch „Produkt“ genannt. Lesen Sie die Anleitung, insbesondere die Sicherheitshinweise, sorgfältig durch, bevor Sie das Produkt einsetzen. Die Nichtbeachtung kann zu schweren Verletzungen oder Schäden am Produkt führen.

**Bestimmungsgemäßer Gebrauch**

Dieses Bodenpanel ist ausschließlich zur privaten Nutzung im Freien gemäß dieser Kurzanleitung konzipiert. Das Produkt muss standsicher platziert werden und ist nicht frostsicher. Bei nicht bestimmungsgemäßen Gebrauch haftet der Benutzer. Das Produkt ist kein Kinderspielzeug.

**ZEICHENERKLÄRUNG**

Die folgenden Symbole werden in dieser Anleitung, auf dem Gerät oder auf der Verpackung verwendet.



Hier finden Sie nützliche Zusatzinformationen.



Nur von Hand anziehen, nicht mit Werkzeug.



Beschädigungsgefahr! Verpackung nicht mit scharfen oder spitzen Gegenständen z.B. Messer öffnen.



Warnung vor heißem Wasser.



Das Produkt ist nicht frostsicher und muss bei Temperaturen unter 10°C abgebaut werden.

## SICHERHEIT

Die folgenden Signalworte werden in dieser Kurzanleitung verwendet:



**Warnung!**

Dieses Signalsymbol/-wort bezeichnet eine Gefährdung mit einem mittleren Risikograd, die, wenn sie nicht vermieden wird, den Tod oder eine schwere Verletzung zur Folge haben kann.



**Vorsicht!**

Dieses Signalsymbol/-wort bezeichnet eine Gefährdung mit einem niedrigen Risikograd, die, wenn sie nicht vermieden wird, eine geringfügige oder mäßige Verletzung zur Folge haben kann.

### Allgemeine Sicherheitshinweise



**Warnung!**

#### Verbrühungsgefahr!

Bei intensiver Sonneneinstrahlung heizt sich der Tank auf und abhängig von der Armaturstellung kann sehr heißes Wasser am Duschkopf austreten.



**Vorsicht!**

#### Infektionsgefahr!

Wenn das Produkt länger nicht benutzt wird, können sich im Tank Bakterien vermehren.

- Entleeren Sie das Produkt vor absehbarer oder nach längerer Nichtbenutzung.
- Trinken Sie das Wasser aus dem Produkt nicht.

## BESCHREIBUNG

Der Tank des Bodenpanels wird über den angeschlossenen Gartenschlauch mit Wasser gefüllt. Durch die Sonneneinstrahlung wird dieses Wasser erwärmt, da die Oberfläche des Tanks nur sehr wenig Sonnenenergie reflektiert.

## AUFBAU UND INSTALLATION

### 1. Voraussetzungen und Standplatzwahl:

- Wasser Zu- und Ableitung sowie Sonneneinstrahlung
- Das Produkt muss standsicher und auf einer ebenen Fläche platziert werden.
- Eine Solardusche mit einem solar beheizten Tankvolumen (nicht im Lieferumfang enthalten).
- Metrische Schrauben zur Durchsteckmontage (nicht im Lieferumfang enthalten).
- Eine zweite Person für die Montage.

### 2. Montage der Solardusche auf dem Bodenpanel (Abbildung 1 und 4)


1. Schrauben Sie jeweils einen Schlauchdapter auf den Zulauf („IN“) und den Ablauf („OUT“) des Bodenpanels.
2. Befestigen Sie die Solardusche **ausschließlich** auf der vorgesehenen Montageplatte. Keine Bohrungen im markierten Bereich der Platte!
3. Verwenden Sie metrische Schrauben (nicht im Lieferumfang enthalten) zur Durchsteckmontage.
4. Montieren Sie die Solardusche **immer** mit einer zweiten Person.
5. Platzieren Sie die Solardusche auf der Montageplatte.
6. Die zweite Person sichert die Dusche gegen Umfallen.
7. Übertragen Sie das Lochmuster der Befestigungsbohrungen der

Solardusche mit einem Stift auf die Montageplatte.


8. Entfernen Sie die Solardusche.
9. Bohren Sie die Löcher gemäß dem gewählten Schraubendurchmesser
10. Platzieren Sie die Solardusche wieder und sichern Sie sie mit der zweiten Person.
11. Befestigen Sie die Solardusche mit den gewählten Schrauben.

*Die Solardusche ist befestigt.*


### 3. Verbinden und Befüllen von Bodenpanel und Solardusche (Abbildung 5)

1. Verbinden Sie den Zulauf des Bodenpanels („IN“) mit der externen Wasserversorgung.
2. Verbinden Sie den Ablauf des Bodenpanels („OUT“) mit dem Zulauf der Solardusche.
3. Öffnen Sie den Absperrhahn der externen Wasserversorgung.
4. Stellen Sie das Bedienelement des Bodenpanels auf das **Bodenpanel-Symbol** . Siehe **Schematische Abbildung zur Funktionsweise (A)**.
5. Stellen Sie das Mischventil der Dusche auf „Warm“ und öffnen Sie es.
6. Das Bodenpanel und die Dusche werden nacheinander befüllt.
7. Sobald kontinuierlich Wasser aus dem Duschkopf kommt, sind beide Systeme befüllt.
8. Schließen Sie die externe Wasserversorgung.

### NUTZUNG VON BODENPANEL UND SOLARDUSCHE

1. Öffnen Sie den Absperrhahn der externen Wasserversorgung.
2. Stellen Sie das Bedienelement des Bodenpanels auf das Symbol „Bodenpanel“ .
3. Öffnen Sie das Mischventil der Dusche und stellen Sie die gewünschte Temperatur ein.



Im „Bodenpanel“-Modus wird das Wasser zur Solardusche vorgewärmt. Wenn Sie kälter duschen möchten, stellen Sie das Bedienelement des Bodenpanels auf das „Dusch“-Symbol  um. Siehe **Schematische Abbildung zur Funktionsweise (B)**.

### REINIGUNG

Reinigen Sie das Produkt ausschließlich mit handelsüblichem Badezimmerreiniger, klarem Leitungswasser und einem fusselfreiem Tuch. Aggressive Reinigungsmittel können das Produkt beschädigen. Trocknen Sie das Produkt mit einem fusselfreien Tuch.

### DEMONTAGE

#### Bodenpanel und Solardusche entleeren und abbauen

Schließen Sie den Absperrhahn der externen Wasserversorgung und entleeren Sie die Solardusche gemäß der Anleitung der Solardusche. Trennen Sie den Verbindungsschlauch zwischen dem Bodenelement und der Solardusche. Demontieren Sie die Solardusche vom Bodenelement. Anschließend kann die Solardusche gemäß der Anleitung gereinigt und gelagert werden.

Stellen Sie das Bedienelement des Bodenpanels auf das „Bodenpanel“-Symbol. Achten Sie darauf, dass das Wasser vollständig abfließt, um Frostschäden zu vermeiden.

Überprüfen Sie das Bodenpanel, um sicherzustellen, dass kein Restwasser in den Leitungen verbleibt. Falls notwendig, kippen Sie das Panel leicht, um das restliche Wasser zu entfernen.

## LAGERUNG

Lagern Sie das Produkt nach einer gründlichen Reinigung und vollständigen Trocknung an einem trockenen und frostfreien Ort (= +5 °C).

## TECHNISCHE DATEN

**Modell:** 049098Y

**Maximaler Betriebswasserdruck:** 5 bar, ev. Druckminderer verwenden

**Tankvolumen:** 20 l

## ENTSORGUNG



### **Verpackung entsorgen**

Entsorgen Sie die Verpackung sortenrein. Geben Sie Pappe und Karton zum Altpapier, Folien in die Wertstoffsammlung.

### **Produkt entsorgen**

Entsorgen Sie das Produkt entsprechend der in Ihrem Land geltenden Richtlinien und Bestimmungen zur Entsorgung.

**FUNCTIONAL MODE (FIGURE A)**

The floor panel heats the incoming water for the solar shower so that additional heated water is available.

**SCOPE OF DELIVERY**

- ① Floor panel
- ② Hose adapter (2x)
- ③ Connecting hose

**GENERAL****Read operating instructions**

These instructions are part of this floor panel - hereinafter also referred to as the "product". Read the instructions carefully, especially the safety instructions, before using the product. Failure to do so may result in serious injury or damage to the product.

**Intended use**

This floor panel is designed exclusively for private outdoor use in accordance with these brief instructions. The product must be placed in a stable position and is not frost-proof. The user is liable for improper use. The product is not a children's toy.

**SIGN EXPLANATION**

The following symbols are used in these instructions, on the appliance or on the packaging.



Here you will find useful additional information.



Only tighten by hand, do not use tools.



Risk of damage! Do not open the packaging with sharp or pointed objects, e.g. knives.



Warning of hot water.



The product is not frost-proof and must be dismantled at temperatures below 10°C.

## SAFETY

The following signal words are used in this quick guide:



**Warning!**

This signal symbol/word indicates a hazard with a medium level of risk, which, can result in death or serious injury if not avoided.

**Please note!**

This signal symbol/word indicates a hazard with a low level of risk which, if not avoided, may result in a minor or moderate injury.

## General safety instructions



**Warning!**

### Risk of scalding!

The tank heats up in intense sunlight and, depending on the tap position, very hot water can escape from the shower head.



**Caution!**

### Risk of infection!

If the product not used for a longer period of time, bacteria can multiply in the tank.

- Empty the product before foreseeable or after a longer period of non-use.
- Do not drink the water from the product.

## DESCRIPTION

The tank of the ground panel is filled with water via the connected garden hose. This water is heated by the sun's rays, as the surface of the tank reflects very little solar energy.

## STRUCTURE AND INSTALLATION

### 1. Requirements and choice of stand:

- Water supply and drainage and solar radiation
- The product must be placed on a stable and level surface.
- A solar shower with a solar-heated tank volume (not not included in the scope of delivery).
- Metric screws for push-through mounting (not not included in the scope of delivery).
- A second person assembly.


### 2. Mounting the solar shower on the floor panel (Figures 1 and 4)

1. Screw one hose adapter onto the inlet ("IN") and one onto the outlet ("OUT") of the floor panel.
2. Only attach the solar shower to the mounting plate provided. Do not drill holes in the marked area of the plate!
3. Use metric screws (not included) for push-through installation.
4. Always install the solar shower with a second person.
5. Place the solar shower on the mounting plate.
6. The second person secures the shower against falling over.
7. Transfer the hole pattern of the mounting holes of the solar shower to the mounting plate using a pin.


8. Remove the solar shower.
9. Drill the holes according to the selected screw diameter
10. Place the solar shower again and secure it with the second person.
11. Fasten the solar shower with the selected screws.



*The solar shower is fastened.*

### 3. Connecting and filling the floor panel and solar shower (Figure 5)

1. Connect the inlet of the floor panel („IN“) to the external water supply.
2. Connect the outlet of the floor panel („OUT“) to the inlet of the solar shower.
3. Open the stopcock on the external water supply.
4. Set the control element of the floor panel to the **floor panel symbol** .  
See the **schematic diagram for the mode of operation (A)**.
5. Set the shower mixing valve to „Warm“ and open it.
6. The floor panel and the shower are filled one after the other.
7. As soon as water comes out of the shower head continuously, both systems are filled.
8. Close the external water supply.

### USE OF FLOOR PANEL AND SOLAR SHOWER

1. Open the stopcock on the external water supply.
2. Set the control element of the floor panel to the symbol „Floor panel“ .
3. Open the mixing valve of the shower and set the desired temperature.

 In „Floor panel“ mode, the water for the solar shower is preheated. If you want to take a colder shower, switch the control element of the floor panel to the „Shower“ symbol . See the **schematic diagram for the mode of operation (B)**.

### CLEANING

Only clean the product with a standard bathroom cleaner, clean tap water and a lint-free cloth. Aggressive cleaning agents can damage the product. Dry the product with a lint-free cloth.

### DISASSEMBLY

#### Empty and dismantle the floor panel and solar shower

Close the stopcock on the external water supply and drain the solar shower according to the solar shower instructions. Disconnect the connecting hose between the floor element and the solar shower. Dismantle the solar shower from the floor element. The solar shower can then be cleaned and stored according to the instructions.

Set the control element of the floor panel to the „floor panel“ symbol. Ensure that the water drains away completely to prevent frost damage.

Check the floor panel to ensure that no residual water in the pipes. If necessary, tilt the panel slightly to remove the remaining water.

## STORAGE

After thorough cleaning and complete drying, store the product in a dry and frost-free place (= +5 °C).

## TECHNICAL DATA

**Modell:** 049098Y

**Maximum operating water pressure:** 5 bar, use pressure reducer if necessary

**Tank capacity:** 20 l

## DISPOSAL



### **Dispose of packaging**

Dispose of the packaging according to type. Dispose of cardboard and cardboard with the waste paper and film in the recycling collection.

### **Dispose of product**

Dispose of the product in accordance with the applicable guidelines and regulations for disposal in your country.

## MODE DE FONCTIONNEMENT (ILLUSTRATION A)

Le panneau de sol réchauffe l'eau qui afflue vers la douche solaire, ce qui permet de disposer d'eau chauffée supplémentaire.

## CONTENU DE LA LIVRAISON

- ① Panneau de sol
- ② Adaptateur de tuyau (2x)
- ③ Tuyau de raccordement

## GÉNÉRALITÉS

### Lire le mode d'emploi



Ce mode d'emploi fait partie de ce panneau de sol - également appelé « produit » dans la suite du texte. Lisez attentivement les instructions, en particulier les consignes de sécurité, avant d'utiliser le produit. Le non-respect de ces instructions peut entraîner des blessures graves ou endommager le produit.

### Utilisation prévue

Ce panneau de sol est conçu exclusivement pour une utilisation privée à l'extérieur, conformément à ce guide de démarrage rapide. Le produit doit être placé de manière stable et n'est pas résistant au gel. L'utilisateur est responsable en cas d'utilisation non conforme à l'usage prévu. Ce produit n'est pas un jouet pour enfants.

## DÉCLARATION DES SIGNES

Les symboles suivants sont utilisés dans ce manuel, sur l'appareil ou sur l'emballage.



Vous trouverez ici des informations complémentaires utiles.



Risque d'endommagement ! Ne pas ouvrir l'emballage avec des objets pointus ou tranchants, par ex. un couteau.



Serrer uniquement à la main, pas avec un outil.



Avertissement sur l'eau chaude.



Le produit n'est pas résistant au gel et doit être démonté à des températures inférieures à 10°C.

## SÉCURITÉ

Les mots de signalisation suivants sont utilisés dans ce guide de démarrage rapide :



### **Avertissement !**

Ce symbole/mot de signalisation indique un danger avec un degré de risque moyen qui, s'il n'est pas évité, peut entraîner la mort ou une blessure grave.



### **Attention !**

Ce symbole/mot de signalisation indique un danger de faible niveau de risque qui, s'il n'est pas évité, peut entraîner une blessure mineure ou modérée.

## Consignes générales de sécurité



### **Avertissement !**

#### **Risque de brûlure !**

En cas d'ensoleillement intense, le réservoir se réchauffe et, en fonction de la position du robinet, de l'eau très chaude peut s'échapper de la pomme de douche.



### **Attention !**

#### **Risque d'infection !**

Si le produit n'est pas utilisé pendant une longue période, des bactéries peuvent se multiplier dans le réservoir.

- Vider le produit avant une utilisation prévisible ou après une longue période de non-utilisation.
- Ne buvez pas l'eau du produit.

## DESCRIPTION

Le réservoir du panneau de sol est rempli d'eau via le tuyau d'arrosage raccordé. Le rayonnement solaire réchauffe cette eau, car la surface du réservoir ne reflète que très peu d'énergie solaire.

## CONSTRUCTION ET INSTALLATION

### **1. Conditions préalables et choix de l'emplacement:**

- Entrée et sortie d'eau et rayonnement solaire
- Le produit doit être stable et placé sur une surface plane.
- Une douche solaire avec un réservoir chauffé à l'énergie solaire (non inclus dans la livraison).
- Vis métriques pour montage traversant (non inclus dans la livraison).
- Une deuxième personne pour le montage.

### **2. Montage de la douche solaire sur le panneau de sol (figures 1 et 4)**


1. Vissez un adaptateur de tuyau sur l'entrée („IN“) et sur la sortie („OUT“) du panneau de sol.
2. Fixez la douche solaire exclusivement sur la plaque de montage prévue à cet effet. Ne percez pas de trous dans la zone marquée de la plaque !
3. Utilisez des vis métriques (non comprises dans la livraison) pour le montage traversant.
4. Montez toujours la douche solaire avec une deuxième personne.
5. Placez la douche solaire sur la plaque de montage.
6. La deuxième personne sécurise la douche pour qu'elle ne tombe pas.
7. Reportez le modèle des trous de fixation de la douche solaire sur la plaque

de montage à l'aide d'un crayon.


8. Retirez la douche solaire.
9. Percer les trous en fonction du diamètre des vis choisies.
10. Replacer la douche solaire et la fixer avec la deuxième personne.
11. Fixez la douche solaire avec les vis choisies.

*La douche solaire est fixée.*


### 3. Connexion et remplissage du panneau de sol et de la douche solaire (figure 5)

1. Raccordez l'arrivée du panneau de sol („IN“) à l'alimentation en eau externe.
2. Raccordez la sortie du panneau de sol („OUT“) à l'arrivée de la douche solaire.
3. Ouvrez le robinet d'arrêt de l'alimentation en eau externe.
4. Placez l'élément de commande du panneau de sol sur l'icône du **panneau de sol** . Voir l'**illustration schématique du fonctionnement (A)**.
5. Réglez la vanne mélangeuse de la douche sur „**chaud**“ et ouvrez-la.
6. Le panneau de sol et la douche sont remplis l'un après l'autre.
7. Dès que l'eau sort en continu de la pomme de douche, les deux systèmes sont remplis.
8. Fermez l'alimentation en eau externe.

### UTILISATION DU PANNEAU DE SOL ET DE LA DOUCHE SOLAIRE

1. Ouvrez le robinet d'arrêt de l'alimentation en eau externe.
2. Réglez l'élément de commande du panneau de sol sur le symbole „**Panneau de sol**“ .
3. Ouvrez le robinet mélangeur de la douche et réglez la température souhaitée.



En mode „Panneau de sol“, l'eau est préchauffée pour la douche solaire. Si vous souhaitez prendre une douche plus froide, réglez la commande du panneau de sol sur le **symbole „douche“** . Voir l'**illustration schématique du fonctionnement (B)**.

### NETTOYAGE

Nettoyez le produit uniquement avec un nettoyant pour salle de bain disponible dans le commerce, de l'eau claire du robinet et un chiffon non pelucheux. Les produits de nettoyage agressifs peuvent endommager le produit. Séchez le produit avec un chiffon non pelucheux.

### DÉMONTAGE

#### Vider et démonter le panneau de sol et la douche solaire

Fermez le robinet d'arrêt de l'alimentation en eau externe et videz la douche solaire conformément aux instructions de la douche solaire. Déconnectez le tuyau de raccordement entre l'élément de sol et la douche solaire. Démontez la douche solaire de l'élément de sol. La douche solaire peut ensuite être nettoyée et stockée conformément aux instructions.

Placez l'élément de commande du panneau de sol sur le symbole „panneau de sol“. Veillez à ce que l'eau s'écoule complètement afin d'éviter les dégâts dus au gel.

Vérifiez le panneau de sol pour vous assurer qu'il n'y a pas d'eau résiduelle dans les conduites. Si nécessaire, inclinez légèrement le panneau pour éliminer l'eau résiduelle.

## STOCKAGE

Après un nettoyage minutieux et un séchage complet, stockez le produit dans un endroit sec et à l'abri du gel (= +5 °C).

## DONNÉES TECHNIQUES

**Modèle :** 049098Y

**Pression maximale de l'eau de service :** 5 bar, utiliser éventuellement un réducteur de pression

**Volume du réservoir :** 20 l

## ÉLIMINATION



### Éliminer l'emballage

Éliminez les emballages en les triant. Mettez le carton avec les vieux papiers et les films dans la collecte des matières recyclables.

### Éliminer le produit

Éliminez le produit conformément aux directives et dispositions en vigueur dans votre pays en matière d'élimination.

**MODALITÀ FUNZIONALE (FIGURA A)**

Il pannello a pavimento riscalda l'acqua in entrata per la doccia solare in modo da avere a disposizione ulteriore acqua riscaldata.

**MBITO DI CONSEGNA**

- ① Pannello del pavimento
- ② Adattatore per tubo flessibile (2x)
- ③ Tubo flessibile di collegamento

**GENERALE****Leggere le istruzioni per l'uso**

Le presenti istruzioni sono parte integrante di questo pannello per pavimenti, di seguito denominato anche "prodotto". Prima di utilizzare il prodotto, leggere attentamente le istruzioni, in particolare quelle relative alla sicurezza. La mancata osservanza di queste istruzioni può causare gravi lesioni o danni al prodotto.

**Uso previsto**

Questo pannello da pavimento è progettato esclusivamente per l'uso privato all'aperto, in conformità con queste brevi istruzioni. Il prodotto deve collocato in una posizione stabile e non è resistente al gelo. L'utente è responsabile dell'uso improprio. Il prodotto non è un giocattolo per bambini.

**SPIEGAZIONE DEL SEGNO**

In queste istruzioni, sull'apparecchio o sull'imballaggio vengono utilizzati i seguenti simboli.



Qui troverete informazioni aggiuntive utili.



Serrare solo a mano, usare attrezzi.



Rischio di danni! Non aprire la confezione con oggetti appuntiti o taglienti, ad esempio coltelli.



Avviso di acqua calda.



Il prodotto non è resistente al gelo e deve essere smontato a temperature inferiori a 10°C.

## SICUREZZA

In questa guida rapida vengono utilizzate le seguenti parole di segnalazione:



**Attenzione!**

Questo simbolo/parola indica un pericolo con un livello di rischio medio che, se non viene evitato, può causare morte o lesioni gravi.



**Attenzione!**

Questo simbolo/parola indica un pericolo con un basso livello di rischio che, se non viene evitato, può provocare una lesione lieve o moderata.

## Istruzioni generali di sicurezza



**Attenzione!**

### Rischio di scottature!

Il serbatoio si riscalda in presenza di luce solare intensa e, a seconda della posizione del rubinetto, può fuoriuscire acqua molto calda dal soffione della doccia.



**Attenzione!**

### Rischio di infezione!

Se il prodotto non utilizzato per un periodo di tempo prolungato, i batteri possono moltiplicarsi nella vasca.

- Svuotare il prodotto prima di un prevedibile o prolungato periodo di inutilizzo.
- Non bere l'acqua del prodotto.

## DESCRIZIONE

Il serbatoio del pannello di terra viene riempito d'acqua tramite il tubo da giardino collegato. L'acqua viene riscaldata dai raggi solari, poiché la superficie del serbatoio riflette pochissima energia solare.

## STRUTTURA E INSTALLAZIONE

### 1. Requisiti e scelta dello stand:

- Approvvigionamento e drenaggio idrico e radiazione solare
- Il prodotto deve essere collocato su una superficie stabile e piana.
- Una doccia solare con un serbatoio a riscaldamento solare (non incluso nella fornitura).
- Viti metriche per il montaggio a pressione (non incluso nella fornitura).
- Una seconda persona montaggio.


### 2. Montaggio della doccia solare sul pannello a pavimento (Figure 1 e 4)

1. Avvitare un adattatore per tubo flessibile all'ingresso ("IN") e uno all'uscita ("OUT") del pannello a pavimento.
2. Fissare la doccia solare solo alla piastra di montaggio in dotazione. Non praticare fori nell'area contrassegnata della piastra!
3. Per l'installazione a pressione utilizzare viti metriche (non incluse nella fornitura).
4. Installare la doccia solare sempre con una seconda persona.
5. Posizionare la doccia solare sulla piastra di montaggio.
6. La seconda persona fissa la doccia per evitare che cada.
7. Trasferire lo schema dei fori di montaggio della doccia solare sulla piastra di montaggio con uno spillo.


8. Rimuovere la doccia solare.
9. Fare i fori in base al diametro delle viti selezionate.
10. Riposizionare la doccia solare e fissarla con la seconda persona.
11. Fissare la doccia solare con le viti selezionate

*La doccia solare è fissata.*


### **3. Collegamento e riempimento del pannello a pavimento e della doccia solare (Figura 5)**

1. Collegare l'ingresso del pannello a pavimento ("IN") all'alimentazione idrica esterna.
2. Collegare l'uscita del pannello a pavimento ("OUT") all'ingresso della doccia solare.
3. Aprire il rubinetto di arresto dell'alimentazione idrica esterna.
4. Impostare l'elemento di comando del pannello del pavimento sul **simbolo del pannello del pavimento** . Vedere **l'illustrazione schematica della modalità di funzionamento (A)**.
5. Posizionare la valvola miscelatrice della doccia su "caldo" e aprirla.
6. Il pannello del pavimento e la doccia vengono riempiti uno dopo l'altro.
7. Non appena l'acqua esce continuamente dal soffione, entrambi i sistemi sono riempiti.
8. Chiudere l'alimentazione idrica esterna.

### **UTILIZZO DI PANNELLI A PAVIMENTO E DOCCIA SOLARE**

1. Aprire il rubinetto di arresto dell'alimentazione idrica esterna.
2. Impostare l'elemento di comando del pannello del pavimento sul simbolo „Pannello a pavimento“ .
3. Aprire la valvola di miscelazione della doccia e impostare la temperatura desiderata.



In modalità „Pannello a pavimento“, l'acqua per la doccia solare viene preriscaldata. Se si desidera fare una doccia più fredda, commutare l'elemento di comando del pannello a pavimento sul **simbolo „Doccia“** . Vedere **il diagramma schematico della modalità di funzionamento (B)**.

### **PULIZIA**

Pulire il prodotto solo con un normale detergente per bagno, acqua di rubinetto pulita e un panno privo di lanugine. I detersivi aggressivi possono danneggiare il prodotto. Asciugare il prodotto con un panno che non lasci pelucchi.

### **SMONTAGGIO**

#### **Svuotare e smontare il pannello a pavimento e la doccia solare**

Chiudere il rubinetto di arresto dell'alimentazione idrica esterna e scaricare la doccia solare secondo le istruzioni della doccia solare. Scollegare il tubo di collegamento tra l'elemento a pavimento e la doccia solare. Smontare la doccia solare dall'elemento a pavimento. La doccia solare può essere pulita e conservata secondo le istruzioni.

Impostare l'elemento di comando del pannello a pavimento sul simbolo „pannello a pavimento“. Assicurarsi che l'acqua defluisca completamente per evitare danni da gelo.

Controllare il pannello del pavimento per verificare che non vi siano residui d'acqua tubi. Se necessario, inclinare leggermente il pannello per rimuovere l'acqua residua.

## IMMAGAZZINAMENTO

Dopo un'accurata pulizia e una completa asciugatura, conservare il prodotto in un luogo asciutto e al riparo dal gelo (= +5 °C).

## DATI TECNICI

**Modello:** 049098Y

**Pressione massima d'esercizio dell'acqua:** 5 bar, se necessario, utilizzare un riduttore di pressione.

**Capacità del serbatoio:** 20 l

## SMALTIMENTO



### Smaltimento dell'imballaggio

Smaltire l'imballaggio in base al tipo. Smaltire il cartone e il cartoncino con la carta e i film di scarto nella raccolta differenziata.

### Smaltimento del prodotto

Smaltire il prodotto in conformità alle linee guida e alle normative vigenti in materia di smaltimento nel proprio Paese.

**FUNKCE (OBRÁZEK A)**

Podlahový panel ohřívá přiváděnou vodu pro solární sprchu a poskytuje tak dodatečnou teplou vodu.

**OBSAH DODÁVKY**

- ① Podlahový panell
- ② Adaptér hadice (2x)
- ③ Spojovací hadice

**OBECNÉ INFORMACE****Přečtěte si návod k obsluze**

Tento návod patří k tomuto podlahovému panelu – dále také nazývanému „produkt“. Před použitím produktu si pečlivě přečtěte návod, zejména bezpečnostní pokyny. Nedodržení těchto pokynů může vést k vážným zraněním nebo poškození produktu.

**Použití v souladu s určením**

Tento podlahový panel je určen výhradně pro soukromé venkovní použití v souladu s tímto stručným návodem. Produkt musí být umístěn na stabilním podkladu a není mrazuvzdorný. Za nesprávné použití nese odpovědnost uživatel. Produkt není dětskou hračkou.

**VYSVĚTLENÍ SYMBOLŮ**

V tomto návodu, na zařízení nebo na obalu jsou použity následující symboly.



Zde najdete užitečné doplňující informace.



Utáhněte pouze ručně, nepoužívejte nářadí.



Nebezpečí poškození!  
Balení neotvírejte ostrými nebo špičatými předměty, např. nožem.



Varování před horkou vodou.



Produkt není mrazuvzdorný a při teplotách pod 10 °C musí být demontován.

## BEZPEČNOST

V tomto stručném návodu jsou použita následující signální slova:



### Varování!

Tento symbol/slovo označuje nebezpečí se středním stupněm rizika, které, pokud není odstraněno, může vést ke smrti nebo vážnému zranění.



### Pozor!

Tento symbol/slovo označuje nebezpečí s nízkým stupněm rizika, které, pokud není odstraněno, může způsobit lehké nebo středně těžké zranění.

### Obecné bezpečnostní pokyny



### Varování!

#### Nebezpečí opaření!

Při intenzivním slunečním záření se nádrž zahřívá a v závislosti na poloze armatury může ze sprchové hlavice vytékat velmi horká voda.



### Pozor!

#### Nebezpečí infekce!

Pokud se produkt delší dobu nepoužívá, mohou se v nádrži množit bakterie.

- Před předpokládaným nebo delším nepoužíváním produkt vyprázdněte.
- Vodu z produktu nepijte.

## POPIS

Nádrž podlahového panelu se naplní vodou pomocí připojeného zahradního hadice. Sluneční záření tuto vodu ohřívá, protože povrch nádrže odráží jen velmi málo sluneční energie.

## MONTÁŽ A INSTALACE

### 1. Požadavky a výběr stanoviště:


- Přívod a odvod vody a sluneční záření.
- Produkt musí být umístěn na rovném povrchu a musí být stabilní.
- Solární sprcha se solárně vyhříváním zásobníkem (není součástí dodávky).
- Metrické šrouby pro montáž provlečením (nejsou součástí dodávky).
- Druhá osoba pro montáž.

### 2. Montáž solární sprchy na podlahový panel (obrázek 1 a 4)


1. Na přívod („IN“) a odtok („OUT“) spodního panelu našroubujte po jednom hadicovém adaptéru.
2. Solární sprchu připevněte **výhradně** na určenou montážní desku. Nevrtajte žádné otvory do označené oblasti desky!
3. K montáži pomocí průchozích šroubů použijte metrické šrouby (nejsou součástí dodávky).
4. Solární sprchu **vždy** montujte s pomocí druhé osoby.
5. Umístěte solární sprchu na montážní desku.
6. Druhá osoba zajistí sprchu proti převrácení.
7. Přenoste vzor otvorů pro upevňovací šrouby solární sprchy pomocí tužky na montážní desku.
8. Odstraňte solární sprchu.
9. Vyvrtejte otvory podle zvoleného průměru šroubů.
10. Umístěte solární sprchu zpět na místo a zajistěte ji pomocí druhé osoby.
11. Připevněte solární sprchu pomocí vybraných šroubů.

*Solární sprcha je připevněna.*

### 3. Spojení a naplnění podlahového panelu a solární sprchy (obrázek 5)

1. Připojte přívod podlahového panelu („IN“) k externímu přívodu vody.
2. Spojte odtok podlahového panelu („OUT“) s přívodem solární sprchy.
3. Otevřete uzavírací ventil externího přívodu vody.
4. Nastavte ovládací prvek podlahového panelu na symbol **podlahového panelu** . Viz **schematické znázornění funkce (A)**.
5. Nastavte směšovací ventil sprchy na „**teplou**“ a otevřete jej.
6. Podlahový panel a sprcha se plní postupně.
7. Jakmile z sprchové hlavice začne vytékat voda nepřetržitě, jsou oba systémy naplněny.
8. Uzavřete externí přívod vody.

### VYUŽITÍ PODLAHOVÝCH PANELŮ A SOLÁRNÍ SPRCHY

1. Otevřete uzavírací ventil externího přívodu vody.
2. Nastavte ovládací prvek podlahového panelu na symbol „podlahový panel“ .
3. Otevřete směšovací ventil sprchy a nastavte požadovanou teplotu.



V režimu „podlahový panel“ se voda pro solární sprchu předeheřívá. Pokud se chcete sprchovat studenější vodou, nastavte ovládací prvek podlahového panelu na symbol „**sprcha**“. Viz **schematické znázornění fungování (B)**.

### ČIŠTĚNÍ

Produkt čistěte výhradně běžným čisticím prostředkem na koupelny, čistou vodou z vodovodu a hadříkem, který nepouští vlákna. Agresivní čisticí prostředky mohou produkt poškodit. Produkt osušte hadříkem, který nepouští vlákna.

### DEMONTÁŽ

#### Vypusťte a demontujte podlahový panel a solární sprchu.

Uzavřete uzavírací ventil externího přívodu vody a vyprázdněte solární sprchu podle pokynů v návodu k solární sprše. Odpojte spojovací hadici mezi podlahovým prvkem a solární sprchou. Demontujte solární sprchu z podlahového prvku. Poté lze solární sprchu vyčistit a uskladnit podle pokynů v návodu.

Nastavte ovládací prvek podlahového panelu na symbol „podlahový panel“. Dbejte na to, aby voda zcela otekla, aby nedošlo k poškození mrazem.

Zkontrolujte spodní panel, abyste se ujistili, že v potrubí nezůstala žádná voda. V případě potřeby panel mírně nakloňte, aby se zbývající voda vypustila.

### SKLADOVÁNÍ

Po důkladném vyčištění a úplném vysušení produkt skladujte na suchém místě chráněném před mrazem (= +5 °C).

### TECHNICKÉ ÚDAJE

**Model:** 049098Y

**Maximální provozní tlak vody:** 5 bar, případně použit redukční ventil

**Objem nádrže:** 20 l

## LIKVIDACE ODPADU



### **Zlikvidujte obal**

Obaly tříděte podle druhu materiálu. Karton a lepenku vyhodte do kontejneru na starý papír, fólie do kontejneru na recyklovatelný odpad.

### **Zlikvidujte produkt**

Produkt zlikvidujte v souladu s platnými směrnici a předpisy pro likvidaci odpadů ve vaší zemi.

**FUNKČNÝ PRINCÍP (OBRÁZOK A)**

Podlahový panel ohrieva pritekajúcu vodu pre solárnu sprchu, takže je k dispozícii dodatočná ohriatá voda.

**OBSAH DODÁVKY**

- ① Podlahový panel
- ② Hadicové adaptéry (2x)
- ③ Spojovacia hadica

**VŠEOBECNÉ INFORMÁCIE****Prečítajte si návod na obsluhu**

Tento návod sa vzťahuje na tento podlahový panel – ďalej len „výrobok“. Pred použitím výrobku si pozorne prečítajte tento návod, najmä bezpečnostné pokyny. Nedodržanie pokynov môže viesť k vážnym zraneniam alebo poškodeniu výrobku.

**Použitie v súlade s určením**

Tento podlahový panel je určený výhradne na súkromné použitie vonku v súlade s týmto stručným návodom. Produkt musí byť umiestnený na stabilnom podklade a nie je mrazuvzdorný. Za nesprávne použitie zodpovedá používateľ. Produkt nie je detská hračka.

**VYSVETLENIE SYMBOLOV**

Nasledujúce symboly sa používajú v tejto príručke, na zariadení alebo na obale.



Tu nájdete užitočné doplnujúce informácie.



Uťahujte iba rukou, nepoužívajte náradie.



Nebezpečenstvo poškodenia! Obal neotvárajte ostrými alebo špicatými predmetmi, napr. Nožom.



Upozornenie pred horúcou vodou.



Produkt nie je mrazuvzdorný a pri teplotách pod 10 °C sa musí odstrániť.

## BEZPEČNOST

V tejto stručnej príručke sa používajú nasledujúce signálne slová:

**Varovanie!**

Tento symbol/slovo označuje stredne nebezpečnú situáciu, ktorá môže viesť k smrti alebo vážnemu zraneniu, ak sa jej nezabráni.

**Pozor!**

Tento symbol/slovo označuje nebezpečenstvo s nízkym stupňom rizika, ktoré, ak sa mu nezabráni, môže spôsobiť ľahké alebo stredne ťažké zranenie.

### Všeobecné bezpečnostné pokyny

**Varovanie!**

#### Nebezpečenstvo popálenia!

Pri intenzívnom slnečnom žiarení sa nádrž zahrieva a v závislosti od polohy armatúry môže z sprchovej hlavice vytekať veľmi horúca voda.

**Pozor!**

#### Nebezpečenstvo infekcie!

Ak sa produkt dlhší čas nepoužíva, v nádrži sa môžu rozmnožovať baktérie.

- Pred predpokladaným alebo dlhším nepoužívaním produkt vyprázdnite.
- Nepite vodu z produktu.

### POPIS

Nádrž podlahového panelu sa naplní vodou pomocou pripojeného záhradného hadice. Táto voda sa ohrieva slnečným žiarením, pretože povrch nádrže odráža len veľmi málo slnečnej energie.

### MONTÁŽ A INŠTALÁCIA

#### 1. Predpoklady a výber miesta:


- Prívod a odvod vody a slnečné žiarenie.
- Produkt musí byť umiestnený na rovnej ploche a musí byť stabilný.
- Solárna sprcha s solárne vyhrievaným zásobníkom (nie je súčasťou dodávky).
- Metrické skrutky na montáž priechodnou montážou (nie sú súčasťou dodávky).
- Druhá osoba na montáž.

#### 2. Montáž solárnej sprchy na podlahový panel (obrázok 1 a 4)


1. Na prívod („IN“) a odtok („OUT“) podlahového panelu našraubujte po jednom hadicovom adaptéri.
2. Solárnu sprchu upevňujte **výhradne** na určenú montážnu dosku. Nevrtajte do označenej oblasti dosky!
3. Na montáž pomocou priechodných skrutiek použite metrické skrutky (nie sú súčasťou dodávky).
4. Solárnu sprchu montujte **vždy** s pomocou druhej osoby.
5. Umístete solárnu sprchu na montážnu dosku.
6. Druhá osoba zabezpečuje sprchu proti prevráteniu.
7. Označte si dierový vzor upevňovacích otvorov solárnej sprchy ceruzkou na montážnej doske.
8. Odstráňte solárnu sprchu.
9. Vyvrtajte otvory podľa zvoleného priemeru skrutiek.
10. Vráťte solárnu sprchu na miesto a zaistite ju pomocou druhej osoby.

11. Solárnu sprchu pripevnite pomocou zvolených skrutiek.  
*Solárna sprcha je pripevnená.*


### 3. Pripojenie a napĺňanie podlahového panelu a solárnej sprchy (obrázok 5)

1. Pripojte prívod podlahového panelu („IN“) k externému vodovodnému potrubiu.
2. Spojte odtok podlahového panelu („OUT“) s prívodom solárnej sprchy.
3. Otvorte uzáver externého prívodu vody.
4. Nastavte ovládaci prvok podlahového panelu na **symbol podlahového panelu** . Pozri **schematické znázornenie fungovania (A)**.
5. Nastavte zmiešavací ventil sprchy na „teplú“ a otvorte ho.
6. Podlahový panel a sprcha sa napĺňajú postupne.
7. Akonáhle z sprchovej hlavice začne prúdiť voda, oba systémy sú naplnené.
8. Odpojte externý prívod vody.

### VYUŽITIE PODLAHOVÝCH PANELOV A SOLÁRNEJ SPRCHY

1. Otvorte uzáver externého prívodu vody.
2. Nastavte ovládaci prvok podlahového panelu na symbol „Podlahový panel“ .
3. Otvorte zmiešavací ventil sprchy a nastavte požadovanú teplotu.



V režime „podlahový panel“ sa voda do solárnej sprchy predhrieva. Ak sa chcete sprchovať chladnejšou vodou, nastavte ovládaci prvok podlahového panelu na symbol „sprcha“ . Pozri **schematický obrázok fungovania (B)**.

### ČISTENIE

Produkt čistite výhradne bežným čistiacim prostriedkom na kúpeľne, čistou vodou z vodovodu a handričkou, ktorá nepúšťa vlákna. Agresívne čistiace prostriedky môžu produkt poškodiť. Produkt osušte handričkou, ktorá nepúšťa vlákna.

### DEMONTÁŽ

#### Vyprázdniť a demontovať podlahový panel a solárnu sprchu

Zatvorte uzáver externého prívodu vody a vyprázdňte solárnu sprchu podľa návodu k solárnej sprche. Odpojte spojovaciu hadicu medzi podlahovým prvkom a solárnou sprchou. Demontujte solárnu sprchu z podlahového prvku. Následne môžete solárnu sprchu vyčistiť a uskladniť podľa návodu.

Nastavte ovládaci prvok podlahového panelu na symbol „podlahový panel“. Dbajte na to, aby voda úplne odtiekla, aby nedošlo k poškodeniu mrazom.

Skontrolujte podlahový panel, aby ste sa uistili, že v potrubiach nezostala žiadna voda. V prípade potreby panel mierne nakloňte, aby ste odstránili zvyšnú vodu.

### SKLADOVANIE

Po dôkladnom vyčistení a úplnom vysušení skladujte výrobok na suchom mieste chránenom pred mrazom (= +5 °C).

### TECHNICKÉ ÚDAJE

**Model:** 049098Y

**Maximálny prevádzkový tlak vody:** 5 bar, prípadne použiť reduktor tlaku

**Objem nádrže:** 20 l

## **LIKVIDÁCIA ODPADU**



### **Likvidácia obalu**

Obaly likvidujte podľa druhu materiálu. Kartón a lepenku odovzdajte do zberu starého papiera, fólie do zberu recyklovateľného materiálu.

### **Likvidácia produktu**

Produkt zlikvidujte v súlade s platnými smernicami a predpismi týkajúcimi sa likvidácie odpadu vo vašej krajine.