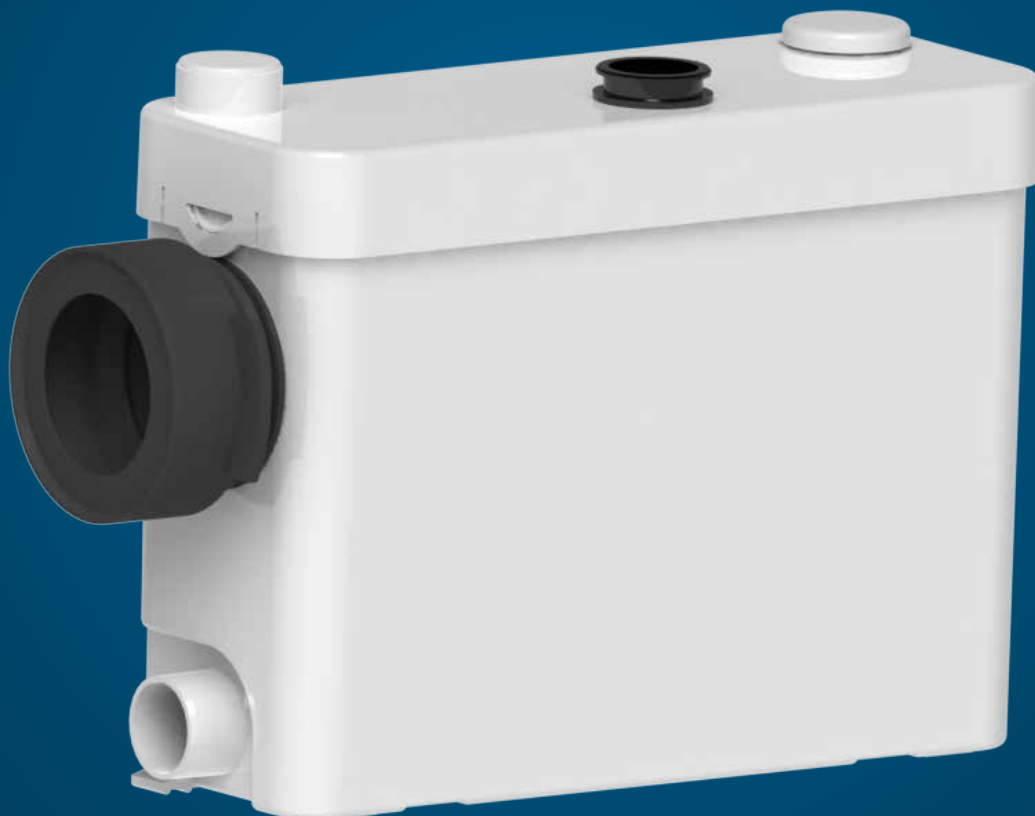


**SANIPACK / SANINSIDE**

126

12.14

# SFA



**SANIPACK®/SANINSIDE®**

**FR** NOTICE D'INSTALLATION

**UK** INSTALLATION INSTRUCTIONS

**DE** INSTALLATIONSHINWEISE

**IT** STRUZIONI PER L'INSTALLAZIONE

**ES** MANUAL DE INSTALACIÓN

**PT** MANUAL DE INSTALAÇÃO

**NL** INSTALLATIE VOORSCHRIFTEN

**SE** INSTALLATIONSANVISNING

**DK** INSTALLATIONSVEJLEDNING

**NO** INSTALLASJONSANVISING

**FI** ASENNUSOHJEET

**HU** FELSZERELÉSI ÉS KEZELÉSI ÚTMUTATÓ

**PL** INSTRUKCJA INSTALACJI

**RU** ИНСТРУКЦИЯ ПО МОНТАЖУ И ЭКСПЛУАТАЦИИ

**RO** MANUAL DE INSTALARE

**CZ** NÁVOD K INSTALACI A POUŽÍVÁNÍ

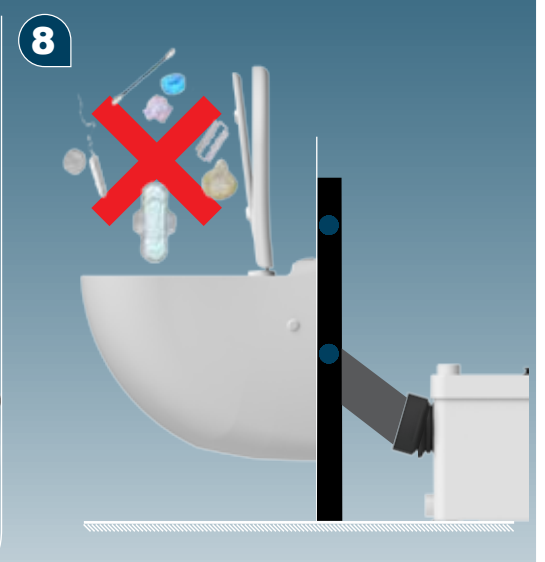
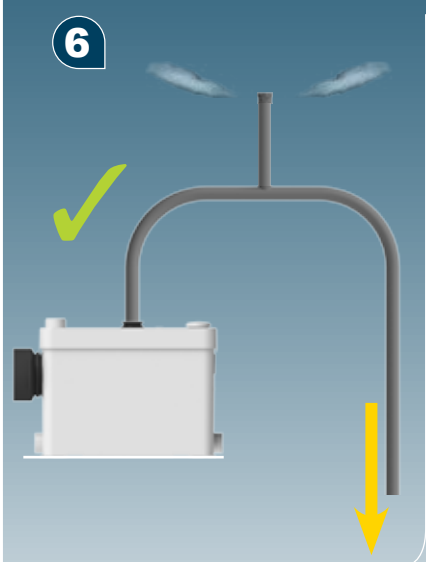
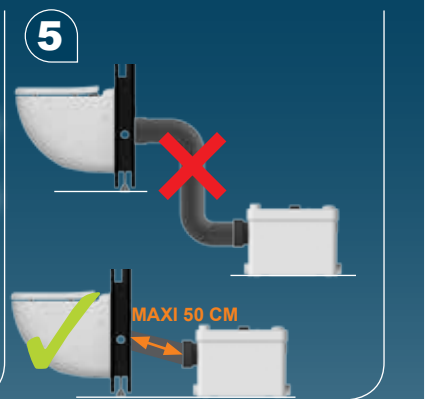
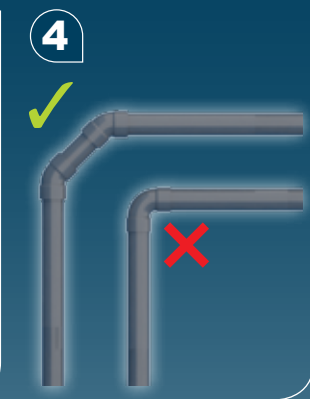
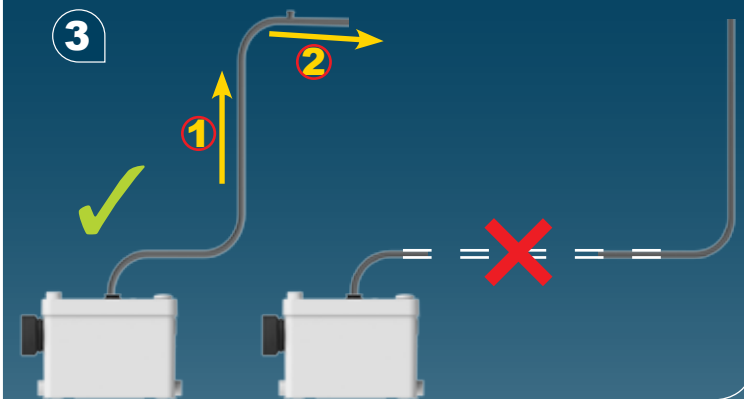
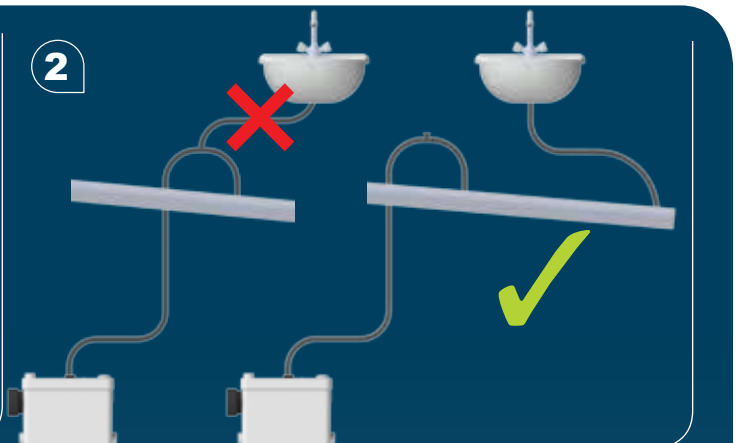
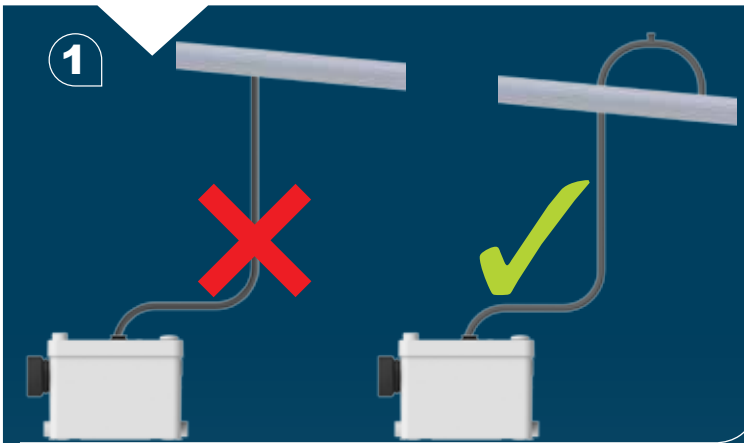
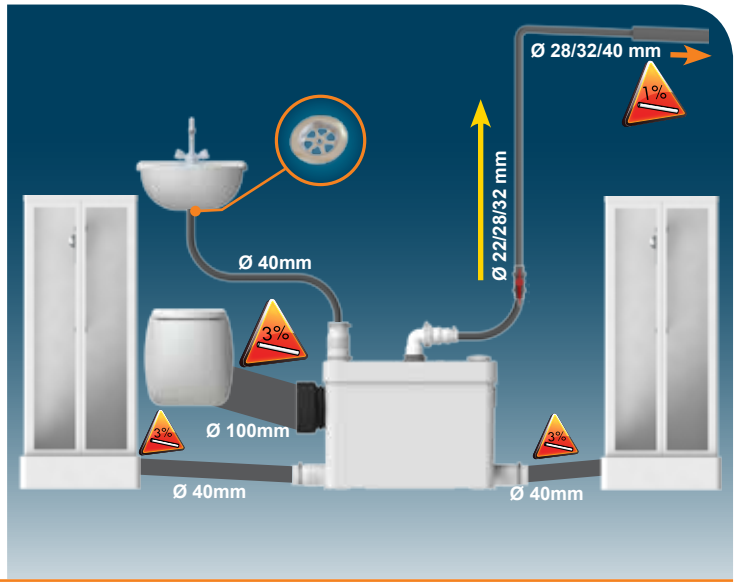
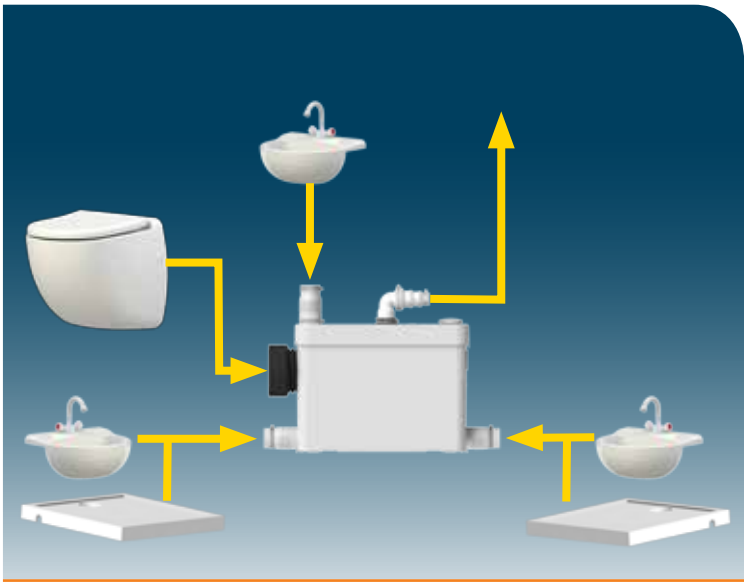
**TR** KURULUM KILAVUZU

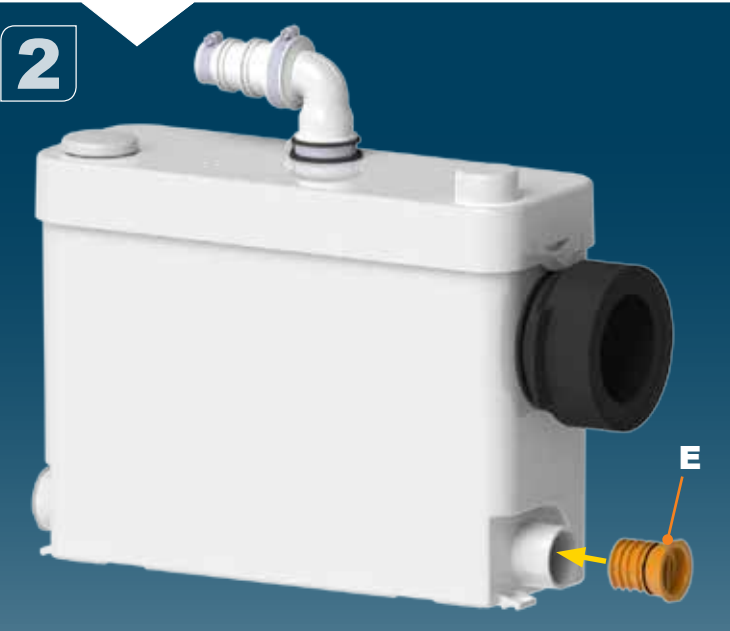
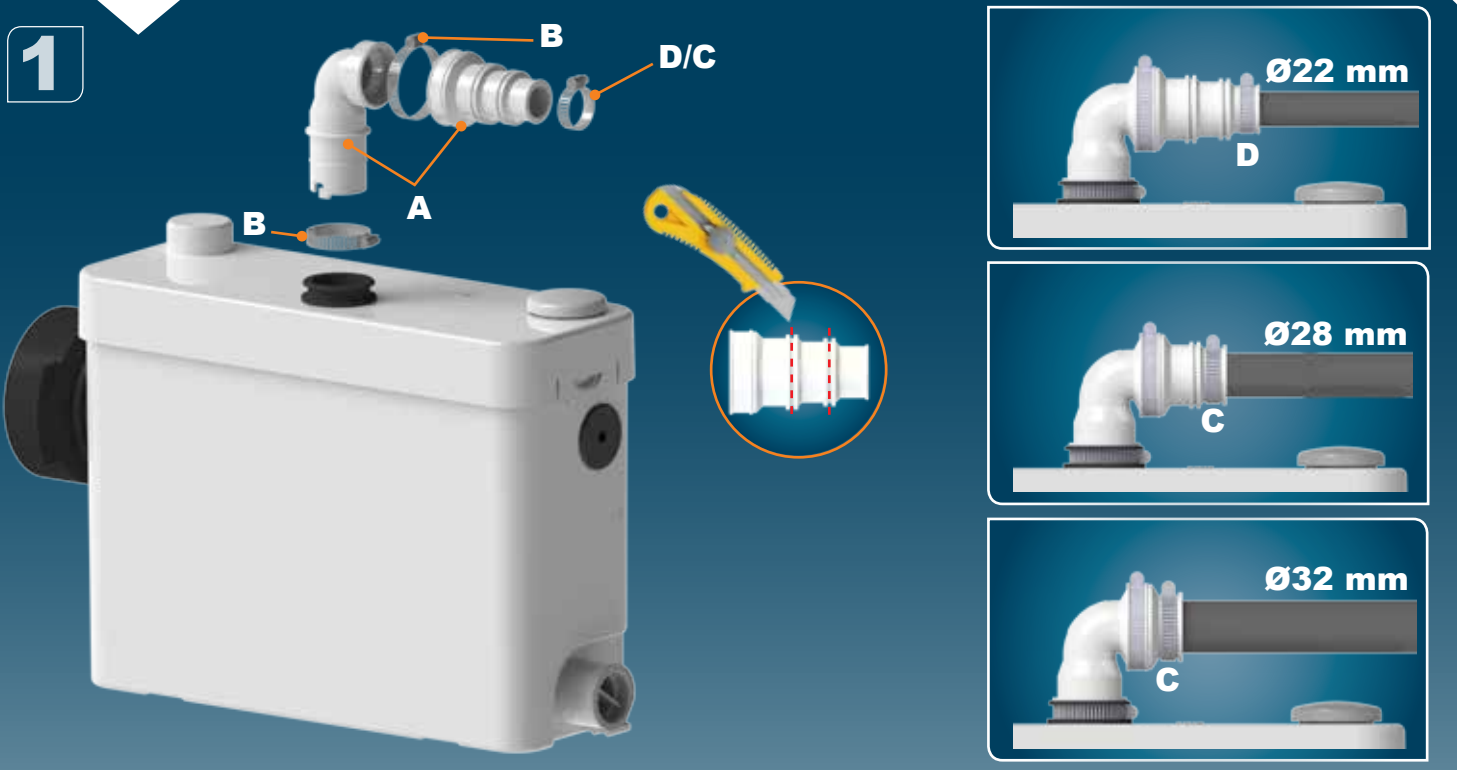
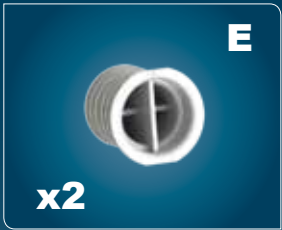
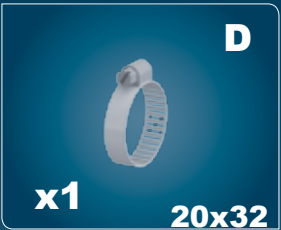
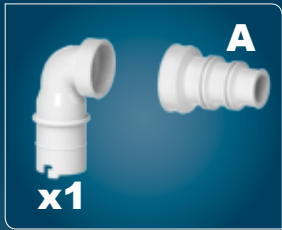
**EL** ΟΔΗΓΙΕΣ ΕΓΚΑΤΑΣΤΑΣΗΣ

**CN** 用户应保留安装指南以备

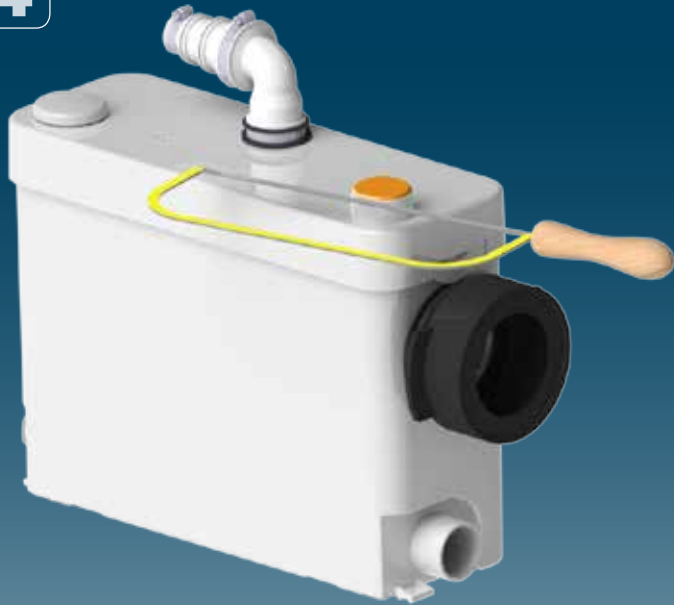
**KR** 설치내용서

**CE**

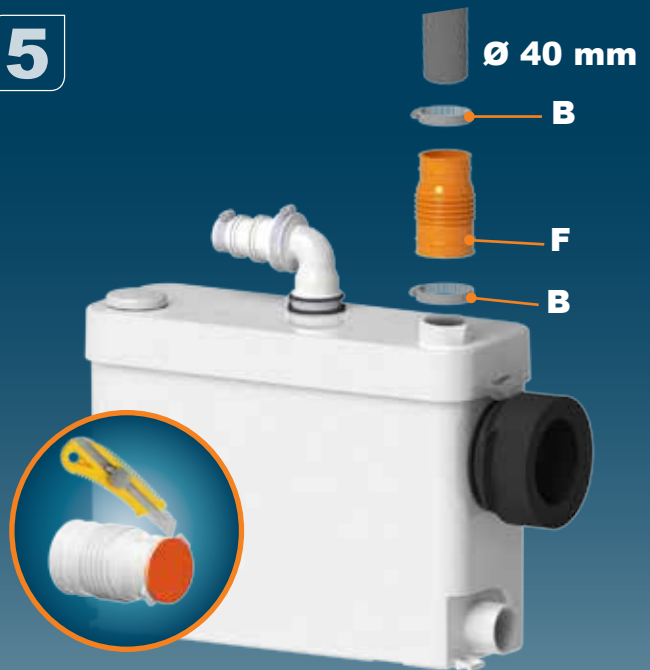




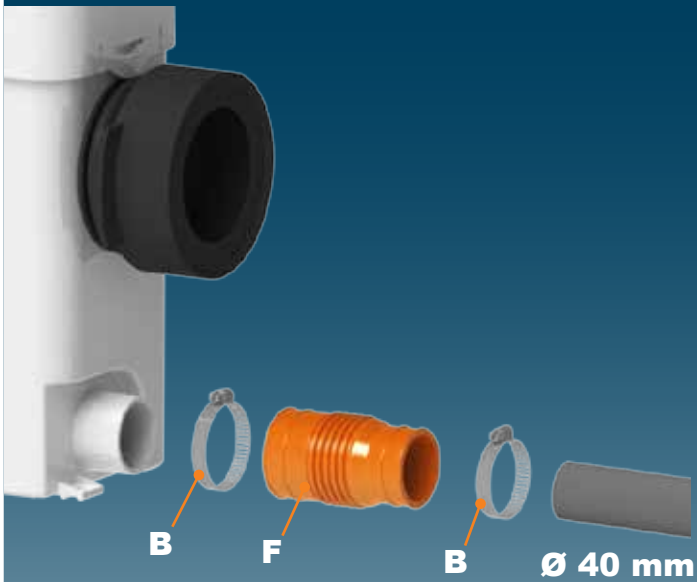
4



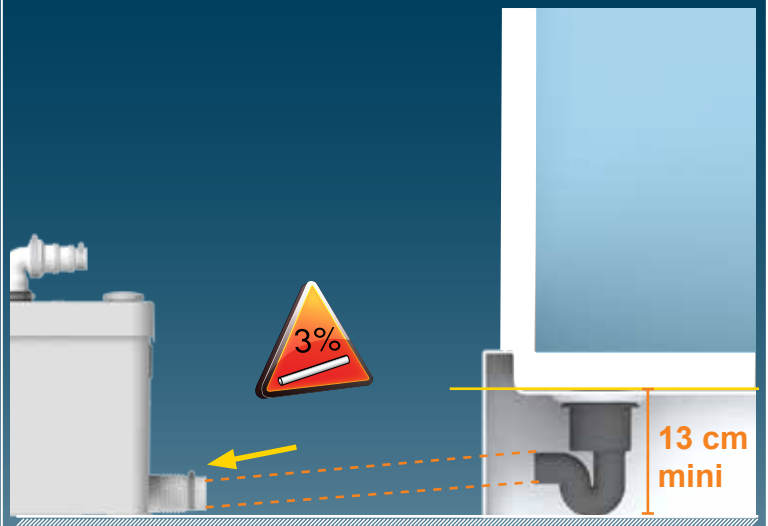
5



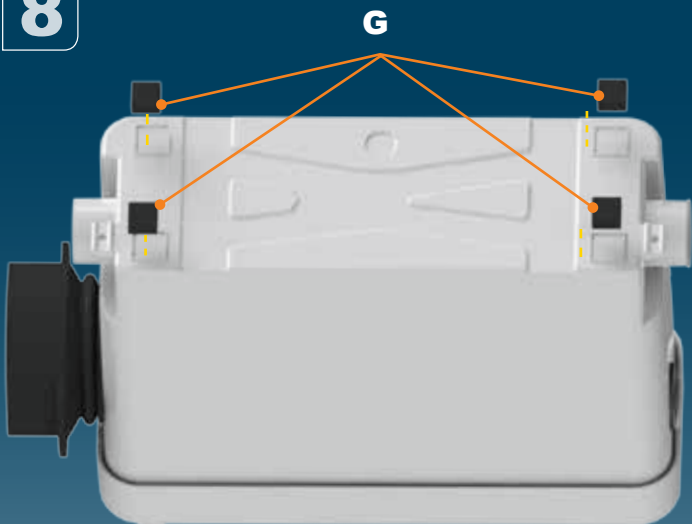
6



7

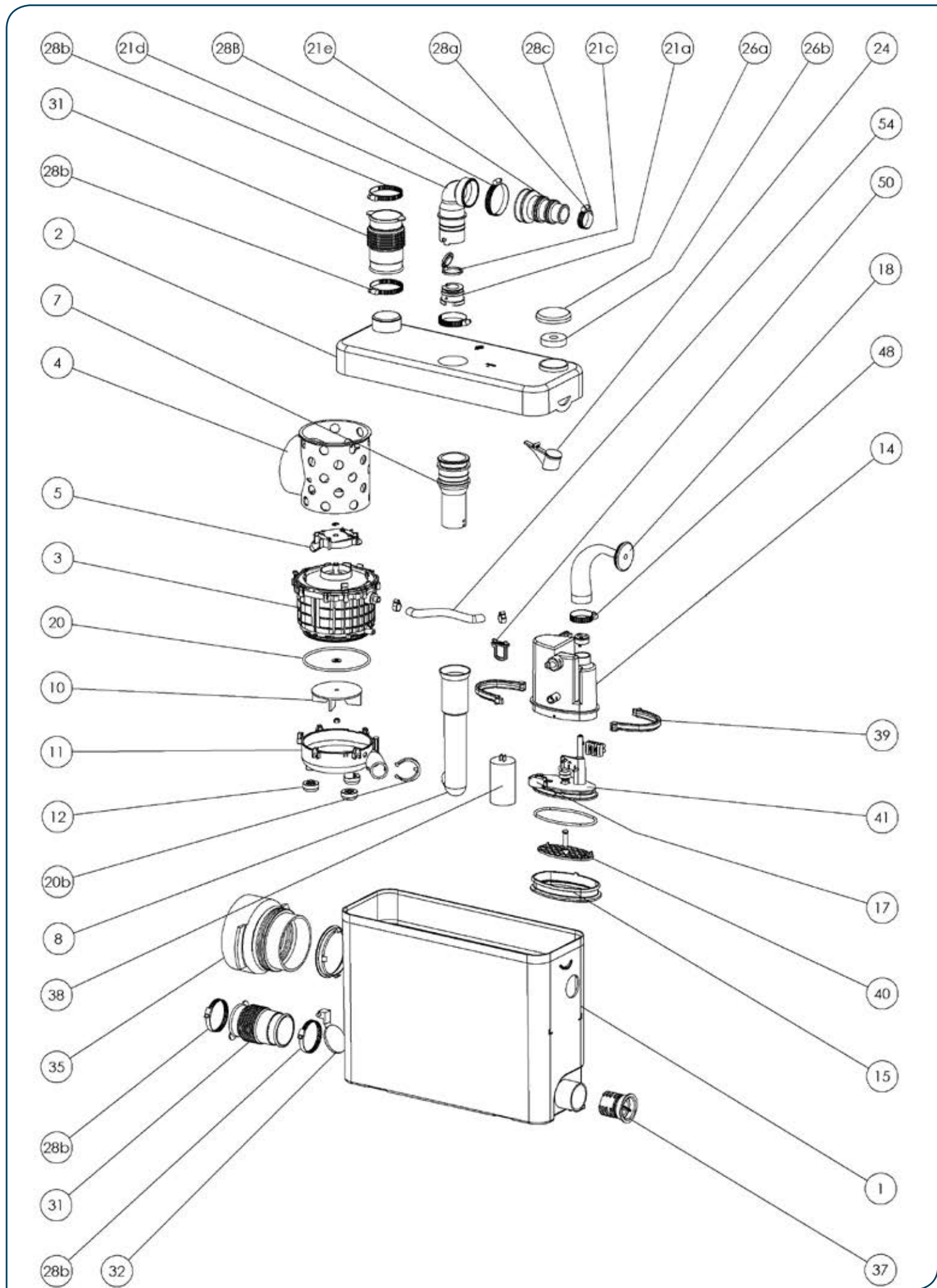


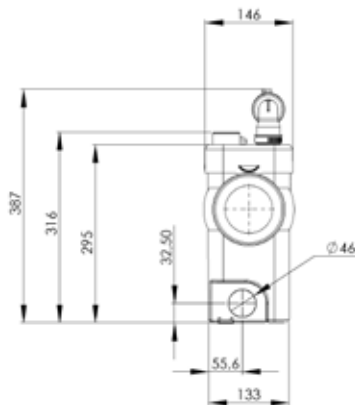
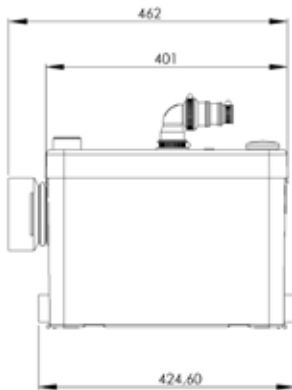
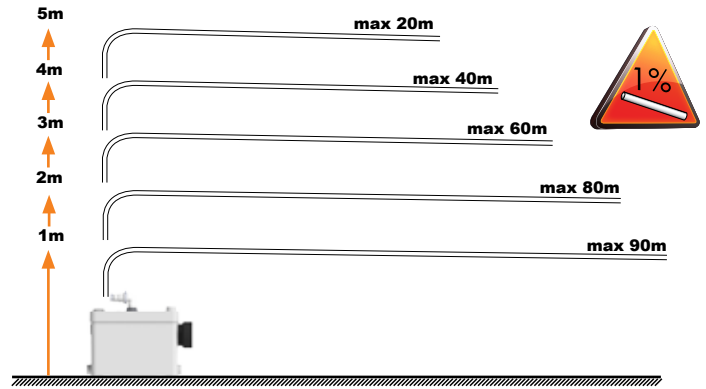
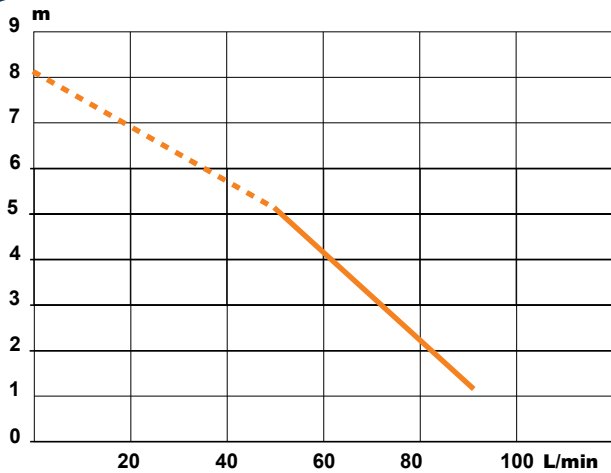
8



9







## SANIPACK/SANINSIDE

EN 12050-3

P 30

220-115 V - 50 Hz - 1,9A

400 W - IP44

⚡ (class 1)

### FRANCE

#### SOCIÉTÉ FRANÇAISE D'ASSAINISSEMENT

41 bis avenue Bosquet - 75007 Paris  
Tél. +33 1 44 82 39 00  
Fax +33 1 44 82 39 01

### UNITED KINGDOM

**SANIFLO Ltd.,**  
Howard House, The Runway  
South Ruislip Middx.,  
HA4 6 SE  
Tél. +44 208 842 0033  
Fax +44 208 842 1671

### IRELAND

**SANIRISH Ltd**  
IDA Industrial Estate  
Edenderry - County Offaly  
Tél. + 353 46 9733 102  
Fax + 353 46 97 33 093

### AUSTRALIA

**SANIFLO (Australasia) Pty Ltd**  
Unit 9/10, 25 Gibbs Street  
Chatswood NSW 2067  
Tél. +61 298 826 200  
Fax +61 298 826 950

### DEUTSCHLAND

**SFA SANIBROY GmbH**  
Waldstr. 23 Geb. B5 - 63128  
Dietzenbach  
Tel. (060 74) 30928-0  
Fax (060 74) 30928-90

### ITALIA

**SFA ITALIA spa**  
Via del Benessere, 9  
27010 Sizzano (PV)  
Tel. 03 82 61 81  
Fax 03 82 61 8200

### ESPAÑA

**SFA S.L.**  
C/ Vinyalets, 1 - Pl. Can Vinyalets  
08130 Sta. - Perpètua de Mogoda -  
Barcelona  
Tel. +34 93 544 60 76  
Fax +34 93 462 18 96

### PORTUGAL

**SFA, Lda.**  
SintraBusinessPark, ed.01-1°P2710-089  
SINTRA  
Tel. +35 21 911 27 85  
Fax +35 21 957 70 00

### РОССИЯ

**SFA РОССИЯ**  
101000 Москва - Колпачный переулок 9а  
Тел. (495) 258 29 51  
Факс. (495) 258 29 51

### SUISSE SCHWEIZ SVIZZERA

**SFA SANIBROY AG**  
Vorstadt 4  
3380 Wangen a. A.  
Tel. + 41 (0)32 631 04 74  
Fax + 41 (0)32 631 04 75

### BENELUX

**SFA BENELUX B.V.**  
Voltaweg 4  
6101 XK Echt (NL)  
Tel. +31 475 487100  
Fax +31 475 486515

### SVERIGE

**SANIFLO AB**  
BOX 797  
S-191 27 Sollentuna  
Tel. +46 (0)8-404 15 30  
info@saniflo.se

### POLSKA

**SFA POLAND Sp. z o.o.**  
ul. Kolejowa 33  
05-092 Łomianki/Warszawa  
Tel. (+4822) 732 00 32  
Fax (+4822) 751 35 16

### ČESKÁ REPUBLIKA

**SFA-SANIBROY, spol. s r.o**  
Na Košince č.ev. 681- 180 00 PRAHA8 -  
Libeň  
Tel. +420 266 712 855  
Fax, +420 266 712 856

### ROMANIA

**SFA SANIFLO S.R.L.**  
Strada Leonard Nicolae, nr. 2A  
Timișoara 300454  
Tel. +40 256 245 092  
Fax +40 256 245 029

### TÜRKIYE

**SFA SANIHYDRO LTD STI**  
Mecidiye Cad No:36-B Sevencan APT  
34394 MECIDIYEKÖY - ISTANBUL  
Tel. +90 212 275 30 88  
Fax, +90 212 275 90 58

### CHINA

**SFA 中国**  
上海市静安区石门二路333弄3号振安  
广场恒安大厦27C (200041 )  
Tel. +86(0)21 6218 8969  
Fax. +86(0)21 6218 8970

### KOREA

**www.SFA.biz**  
sales@saniflo-korea.kr

### South Africa

**SFA Africa**  
www.saniflo.co.za

### BRAZIL

**SANITRIT**  
Rua Manuel da Nobrega 354Paraiso  
CEP 04001-001SAO PAULO / SP  
Tel. + 55 11 3262 2903  
www.sanitrit.com.br

## SERVICE HELPLINES

	TEL	FAX		
France	▶ N° Azur 0 810 05 90 02 1 UT par appel	03 44 94 46 19	Benelux	+31 475 487100
United Kingdom	08457 650011 (Call from a land line)	020 8842 1671	Sverige	+46 (0)8-404 15 30
Ireland	1850 23 24 25 (LOW CALL)	+ 353 46 97 33 093	Norge	+46 (0)8-404 15 30
Australia	+1300 554 779	+61.2.9882.6950	Polyska	(+4822) 732 00 33
Deutschland	0800 82 27 82 0	(060 74) 30928-90	POCCИЯ	(495) 258 29 51
Italia	0382 6181	+39 0382 618200	Česká Republika	+420 266 712 855
España	+34 93 544 60 76	+34 93 462 18 96	România	+40 256 245 092
Portugal	+35 21 911 27 85	+35 21 957 70 00	Türkiye	+90 212 275 30 88
Suisse Schweiz Svizzera	+41 (0)32 631 04 74	+41 (0)32 631 04 75	中国	+86(0)21 6218 8969
			Brazil	+55 11 3262 2903

Service information : [www.sfa.biz](http://www.sfa.biz)

# NOTBROY

07.25

FR NOTICE D'INSTALLATION ET DE SERVICE

EN INSTALLATION AND OPERATING MANUAL

DE BEDIENUNGS-/INSTALLATIONSANLEITUNG

IT MANUALE PER L'USO E L'INSTALLAZIONE

ES MANUAL DE INSTALACIÓN E USO

PT INSTRUÇÕES DE INSTALAÇÃO E FUNCIONAMENTO

BR INSTRUÇÕES DE INSTALAÇÃO E OPERAÇÃO

NL INSTALLATIE- EN GEBRUIKSHANDLEIDING

SV MONTERINGS- OCH DRIFTINSTRUKTIONER

DA MONTERINGS- OG DRIFTSINSTRUKTI

NO INSTALLASJONS- OG DRIFTSINSTRUKSJON

FI ASENNUS- JA KÄYTTÖOHJ

HU TELEPÍTÉSI ÉS ÜZEMELTETÉSI UTASÍ

PL INSTRUKCJA MONTAŻU I OBSŁUGI

RO INSTRUȚIUNI DE INSTALARE ȘI UTILIZ

CS MONTÁŽNÍ A PROVOZNÍ NÁVOD

HR UPUTE ZA UGRADNJU I UPORABU

RU ИНСТРУКЦИЯ ПО МОНТАЖУ И ЭКСПЛУАТАЦИИ

TR KURULUM KILAVUZU

EL ΟΔΗΓΙΕΣ ΕΓΚΑΤΑΣΤΑΣΗΣ ΚΑΙ ΛΕΙΤΟΥΡΓ

ZH 安装和使用说明

AR تعليمات التركيب والتشغيل

VI TÀI LIỆU HƯỚNG DẪN VẬN HÀNH / THIẾT LẬP

TW 組裝和使用說明

KO 조립 및 사용 지침

ID PETUNJUK PEMASANGAN DAN PENGGUNAAN

KK ҚҰРАСТЫРУ ЖӘНЕ ПАЙДАЛАНУ ЖӨНІНДЕГІ НҰСҚАУЛЫҚ

HI स्थापना और संचालन पुस्तिका



<b>Français</b> .....	<b>12</b>
<b>English</b> .....	<b>13</b>
<b>Deutsch</b> .....	<b>14</b>
<b>Italiano</b> .....	<b>15</b>
<b>Español</b> .....	<b>16</b>
<b>Português</b> .....	<b>17</b>
<b>Portuguese (BR)</b> .....	<b>18</b>
<b>Nederlands</b> .....	<b>19</b>
<b>Svenska</b> .....	<b>20</b>
<b>Dansk</b> .....	<b>21</b>
<b>Norsk</b> .....	<b>22</b>
<b>Suomi</b> .....	<b>23</b>
<b>Magyar</b> .....	<b>24</b>
<b>Polski</b> .....	<b>25</b>
<b>Русский</b> .....	<b>26</b>
<b>Română</b> .....	<b>27</b>
<b>Čeština</b> .....	<b>28</b>
<b>Hrvatski</b> .....	<b>29</b>
<b>Türkçe</b> .....	<b>30</b>
<b>Ελληνικά</b> .....	<b>31</b>
<b>中文</b> .....	<b>32</b>
<b>العربية</b> .....	<b>33</b>
<b>Tiếng Việt</b> .....	<b>34</b>
<b>中文 (TW)</b> .....	<b>35</b>
<b>한국어</b> .....	<b>36</b>
<b>Bahasa Indonesia</b> .....	<b>37</b>
<b>Қазақ</b> .....	<b>38</b>
<b>हिंदी</b> .....	<b>39</b>





## FR AVERTISSEMENT

Cet appareil peut être utilisé par des enfants âgés d'au moins 8 ans et par des personnes ayant des capacités physiques sensorielles ou mentales réduites ou dénuées d'expérience ou de connaissance, s'ils (si elles) sont correctement surveillé(e)s ou si des instructions relatives à l'utilisation de l'appareil en toute sécurité leur ont été données et si les risques encourus ont été appréhendés. Les enfants ne doivent pas jouer avec l'appareil. Le nettoyage et l'entretien par l'utilisateur ne doivent pas être effectués par des enfants sans surveillance.

## RACCORDEMENT ÉLECTRIQUE

L'installation électrique doit être réalisée par un personnel qualifié en électrotechnique. N'effectuer le branchement électrique qu'une fois l'installation terminée. Respecter les dispositions de la norme en vigueur dans le pays d'utilisation (France : Norme NF C 15-100) concernant les volumes de protection d'une salle de bains. Le raccordement doit servir exclusivement à l'alimentation de l'appareil. Si le câble d'alimentation est endommagé, il doit être remplacé par le fabricant, son service après-vente ou des personnes de qualification similaire afin d'éviter un danger. L'appareil doit être raccordé à un circuit d'alimentation relié à la terre (classe I), et protégé par

un disjoncteur différentiel haute sensibilité (30 mA).

Les appareils sans prise doivent être connectés à un interrupteur principal sur l'alimentation électrique qui assure la déconnexion de tous les pôles (distance de séparation des contacts de 3 mm minimum).

L'appareil doit être placé de façon telle que la fiche de prise de courant soit accessible.

## Débrancher électriquement avant toute intervention !

### EN WARNING

This device can be used by children who are at least 8 years old and by people with reduced physical, sensory or mental capacities or those without knowledge or experience, if they are properly supervised or if they have been given instructions on safely using the device and the associated risks have been understood. Children should not play with the device. Children should not clean or perform maintenance on the device without supervision.

## ELECTRICAL CONNECTIONS

The electrical installation must be done by a qualified electrical engineer.

All wiring must conform to BS7671, 1992 requirements for electrical installations.

The unit should be connected to a fully earthed electrical supply (class I). The unit requires a 220/240V single phase AC 50 Hz supply (GB specification).

Do not connect the unit to a

conventional plug and socket. It must be wired into a fused, unswitched, fixed wiring connector fitted with a 5 amp fuse.

Devices without plugs must be connected to a main switch on the power supply which disconnects all poles (contact separation distance of at least 3 mm). The connection must be used exclusively to provide the power to the product. If the power cord is damaged, to prevent possible danger, it must be replaced by the manufacturer, customer service team or a similarly qualified individual.

All work on cable, pressure chamber and motor should only be carried out by a qualified Saniflo servicing agent, as special tools are required.

## Disconnect electrical power before working on the unit !

### DE ACHTUNG

Dieses Gerät kann von Kindern ab 8 Jahren und darüber sowie von Personen mit verringerten physischen, sensorischen oder mentalen Fähigkeiten oder Mangel an Erfahrung und Wissen benutzt werden, wenn sie beaufsichtigt oder bezüglich des sicheren Gebrauchs des Gerätes unterwiesen wurden und die daraus resultierenden Gefahren verstehen. Kinder dürfen nicht mit dem Gerät spielen. Reinigung und Benutzerwartung dürfen nicht von Kindern ohne Beaufsichtigung durchgeführt werden.

## STROMANSCHLUSS

Den elektrischen Anschluss erst vornehmen, wenn die Wasseranschlüsse komplett durchgeführt sind.

Die elektrische Installation muss von einem Elektriker durchgeführt werden.

Bitte beachten Sie die

Verfügungen der im

Benutzungsland geltenden

Normen (Deutschland DIN

VDE 0100) betreffend den

Schutzbereich von Feucht-

und Nassräumen.

Der Anschluss darf

ausschließlich der Stromzufuhr dieses Gerätes dienen.

Die Versorgungsleitung

des Geräts muss geerdet

(Klasse I) und durch einen

Fehlerstromschutzschalter

(FI) (30 mA) geschützt sein.

Die Stromzufuhr muss über

eine Sicherung, Trennung

aller Pole (mindestens

3 mm Kontaktabstand),

gewährleistet sein. Das

Gerät muss so angebracht

werden, dass die Steckdose

zugänglich ist.

Wenn das Stromkabel

beschädigt ist, muss es

vom Hersteller, seinem

Kundendienst oder ähnlich

qualifiziertem Fachpersonal

ersetzt werden, um Gefahren

zu vermeiden.

**Vor jeder Arbeit den**

**Netzstecker der Anlage**

**ziehen!**

## IT AVVERTENZA

Questo apparecchio può

essere utilizzato da bambini

a partire dagli 8 anni e

dalle persone con capacità

fisiche, sensoriali o mentali

ridotte, o prive di esperienza

e conoscenze a condizione

che siano correttamente

sorvegliate o che abbiano

ricevuto istruzioni sull'uso

sicuro del dispositivo e che

ne conoscano i pericoli. I

bambini non devono giocare

con l'apparecchio. La pulizia

e la manutenzione da parte

dell'utente non devono essere

eseguite da bambini non

supervisionati.

## RACCORDO ELETTRICO

L'impianto elettrico deve

essere realizzato da un

professionista qualificato in

elettrotecnica.

Si raccomanda di rispettare le

disposizioni della normativa

in vigore nel paese di utilizzo

riguardo ai volumi di protezione

di una sala da bagno.

Il collegamento deve

servire esclusivamente

all'alimentazione

dell'apparecchio. Il circuito di

alimentazione del dispositivo

deve essere messo a terra

(classe I) e protetto da un

interruttore differenziale a

elevata sensibilità (30 mA).

Se il cavo di alimentazione

è danneggiato, deve essere

sostituito dal produttore, il

suo servizio di assistenza

postvendita o da personale

qualificato, per evitare rischi.

Gli apparecchi senza prese

devono essere collegati a

un interruttore principale di

alimentazione che garantisca

la disconnessione di tutti i poli

(distanza di separazione dei

contatti di almeno 3 mm).

Effettuare il collegamento

alla rete elettrica solo dopo

aver terminato l'allacciamento

idraulico.

**Scollegare l'alimentazione**

**elettrica prima di intervenire**

**sull'apparecchio !**

**ES ADVERTENCIA**

Este aparato puede utilizarse

por niños de 8 años como

mínimo y por personas

con capacidades físicas,

sensoriales o mentales

reducidas o con falta de

experiencia o conocimientos,

siempre que se encuentren

bajo vigilancia o si se les

proporcionan las instrucciones

relativas para el uso seguro

del electrodoméstico y son

conscientes de los riesgos a

los que se exponen. Los niños

no deben jugar con el aparato.

Los niños sin vigilancia no

deben encargarse de la

limpieza ni del mantenimiento

que debe realizar el usuario.

## CONEXIÓN ELÉCTRICA

La instalación eléctrica debe

realizarse por un profesional

calificado en electrotécnica.

Efectuar la conexión

eléctrica sólo una vez

llevados a cabo todas las

conexiones definitivas.

Conecte el dispositivo a

la red según las normas

del país correspondiente,

referente a las medidas de

protección de un cuarto

de baño (España : norma

UNE 20.315). El circuito de

alimentación del aparato

debe conectarse a tierra

(clase I), y protegerse con un

diferencial de alta sensibilidad

(30 mA). La conexión debe

servir exclusivamente para la

alimentación del aparato.

Si el cable de alimentación

está dañado, debe

reemplazarlo el fabricante, su

servicio posventa o personas

de similar cualificación para

evitar cualquier peligro.

Los aparatos sin enchufes

deben conectarse mediante

un interruptor principal a la

alimentación eléctrica para

garantizar la desconexión de

todos los polos (distancia de separación de los contactos de 3 mm como mínimo). El aparato debe estar colocado de forma que el enchufe de corriente sea accesible.

**Desconectar eléctricamente antes de cualquier intervención !**

### **PT ADVERTÊNCIA**

Este aparelho pode ser utilizado por crianças com, pelo menos, 8 anos e por pessoas com capacidades físicas, sensoriais ou mentais reduzidas ou com falta de experiência ou de conhecimentos, desde que sejam corretamente vigiadas ou recebam instruções sobre a utilização do aparelho com total segurança e caso tenham compreendido os riscos associados. As crianças não devem brincar com o aparelho. A limpeza e manutenção pelo utilizador não devem ser realizadas por crianças sem supervisão.

### **LIGAÇÃO ELÉTRICA**

O aparelho deve estar ligado à rede segundo as normas do país em questão.

O circuito de alimentação do aparelho deve ser ligado à terra (classe I) e protegido por um disjuntor diferencial de alta sensibilidade (30 mA). A ligação deve servir exclusivamente para a alimentação do aparelho. Se o cabo de alimentação está danificado, deverá ser substituído pelo fabricante, por seu serviço pós-venda ou pessoas qualificadas, de forma a evitar qualquer risco.

**Desligar a alimentação eléctrica antes de qualquer**

### **intervenção !**

### **BR ADVERTÊNCIA**

Este aparelho pode ser utilizado por crianças maiores de 8 anos e por pessoas com capacidades físicas, sensoriais ou mentais reduzidas ou desprovidas de experiência ou de conhecimentos, sob a supervisão de um responsável ou com a condição de que tenham compreendido as instruções para usar o aparelho com total segurança e compreendido os riscos associados. As crianças não devem brincar com o aparelho. A limpeza e manutenção pelo usuário não devem ser realizadas por crianças sem supervisão.

### **LIGAÇÃO ELÉTRICA**

A instalação elétrica deve ser realizada por um profissional qualificado em eletrotécnica. Somente efetuar a ligação à rede elétrica depois de terminar a instalação.

Respeite atentamente as disposições da norma em vigor no país de utilização (França: NF C 15-100) relativamente aos volumes de proteção de um banheiro.

A ligação deve servir exclusivamente para a alimentação do aparelho. Caso o cabo de alimentação esteja danificado, deve ser substituído pelo fabricante, por seu serviço pós-venda ou por pessoas de qualificação semelhante, a fim de evitar riscos.

O circuito de alimentação do aparelho deve ser ligado à terra (classe I) e protegido por um disjuntor diferencial de alta sensibilidade (30 mA).

Os aparelhos sem tomadas devem ser ligados a um interruptor principal na

alimentação elétrica de modo a garantir que todos os polos estão desligados (a distância de separação entre contatos deve ser de, no mínimo, 3 mm). O aparelho deve ser colocado de modo a que a ficha de tomada de corrente fique acessível.

**Em todos os casos, desconectar a bomba da corrente elétrica !**

### **NL WAARSCHUWING**

Dit apparaat kan worden gebruikt door kinderen vanaf 8 jaar en door personen met lichamelijke, zintuiglijke of verstandelijke beperking of door mensen zonder ervaring of kennis, mits zij onder correct toezicht staan of instructies voor het veilige gebruik van het apparaat hebben gekregen en zij de risico's hebben begrepen. Kinderen mogen niet spelen met het apparaat. De schoonmaak en het onderhoud door de gebruiker mag niet worden uitgevoerd door kinderen zonder toezicht.

### **ELEKTRISCHE AANSLUITING**

De montage en de installatie mag alleen door een hiertoe bevoegd vakman worden uitgevoerd. Gelieve de bepalingen en normen van het betreffende land in acht te nemen betreffende de zones van een badkamer. De koppeling moet uitsluitend worden gebruikt voor de stroomvoorziening van het apparaat.

Het stroomcircuit van het apparaat moet worden geaard (klasse I) en beschermd door een hoge gevoeligheid aardlekschakelaar (30 mA). Indien de voedingskabel beschadigd is, dient deze

om gevaar te voorkomen, te worden vervangen door de fabrikant, de klantenservice of mensen met soortgelijke bevoegdheden.

Het apparaat moet zodanig geplaatst worden dat de stekker toegankelijk is.

De apparaten zonder stekkers dienen aangesloten te worden op een hoofdschakelaar op het elektriciteitsnet dat de verbreking van alle polen verzekert (scheidingsafstand voor contacten minimaal 3 mm).

**Koppel de voeding los voor elke ingreep !**

### **SV VARNING**

Denna enhet kan användas av barn från och med 8 års ålder och av personer med reducerad fysisk, sensorisk eller mental förmåga eller av personer med bristande erfarenhet och kunskap, om de får vederbörlig tillsyn eller om de får instruktioner om hur enheten ska användas på ett säkert sätt och om man har förstått de risker som användningen inbegriper. Barn ska inte leka med enheten. Rengöring och underhåll bör inte utföras av barn utan tillsyn.

### **ELEKTRISK ANSLUTNING**

Den elektriska installationen ska utföras av en yrkesman med utbildning inom elektroteknik.

Sørg for at overholde bestemmelserne i den gældende standard i brugslandet vedrørende beskyttelsesvolumener i badeværelser.

Anslutningen ska endast användas till enheten. Om strömkabeln är skadad måste den bytas ut av tillverkaren, auktoriserad

servicepartner eller någon med liknande kvalifikationer för att undvika fara.

Strömförsörjningskretsen måste vara ansluten till jord (klass I) och skyddas av en känslig jordfelsbrytare (30 mA).

Enheter utan uttag måste anslutas till en huvudbrytare på strömförsörjningen som bryter alla poler (minsta kontaktavstånd 3 mm).

Apparaten måste placeras på ett sådant sätt att stickkontaktens propp är tillgänglig.

Utført først el-tilslutningen, når installationen er afsluttet.

**Koppla ur elkontakten vid alla åtgärder !**

### **DA ADVERSEL**

Dette apparat kan bruges af børn under 8 år og af personer med fysiske, følelsesmæssige eller mentale reducerede evner, eller som ikke har erfaring med eller kendskab, hvis de bliver korrekt overvåget, eller hvis anvisningerne vedrørende brugen af apparatet på en sikker måde er givet til dem, og hvis de risici, der opstår, er forudset. Børn må ikke lege med apparatet. Brugerens rengøring og vedligeholdelse må ikke udføres af børn uden overvågning.

### **ELEKTRISK TILSLUTNING**

Den elektriske installation skal udføres af en kvalificeret elektroteknisk installatør.

Sørg for at overholde alle bestemmelserne i den gældende standard i brugslandet (Frankrig: NF C 15-100) vedrørende beskyttelse i et badeværelse. Forbindelsen skal udelukkende sikre strømforsyning til apparatet.

Hvis strömkablet er beskadiget, skal det udskiftes af producenten, dennes eftersalgsservice eller tilsvarende kvalificerede personer for at undgå fare. Apparatets forsyningskredsløb skal være forbundet med jord (klasse I) og beskyttet af en fejlstrømsafbryder med høj følsomhed (30 mA).

Apparater uden stik skal tilsluttes en hovedkontakt på elforsyningen, som sikrer afbrydelse af alle poler (adskillelsesafstand mellem kontakterne minimum 3 mm). Apparatet skal placeres, så strömstikket er tilgængeligt. Foretag ikke den elektriske tilslutning, før alle installationens samlinger er endeligt udført.

**Afbryd den elektriske forbindelse, før du arbejder på den!**

### **NO ADVERSEL**

Dette apparatet kan ikke brukes av barn under 8 år eller av personer som har reduserte fysiske, sansemessige eller mentale evner eller mangler erfaring eller kunnskap hvis de ikke får korrekt tilsyn eller har fått instruksjoner om fullt ut sikker bruk av produktet og forstått farene som er forbundet med det. Barn skal ikke leike med apparatet. Vask og vedlikehold skal ikke utføres av barn uten tilsyn.

### **ELEKTRISK TILKOBLING**

Den elektriske installasjonen må gjøres av en fagperson med elektroteknisk kompetanse. Sørg for å overholde ditt lands lover og forskrifter om beskyttelsessoner i våtrom.

Koblingen skal bare brukes til å føre strøm til apparatet. Hvis strømkabelen er skadd, må den byttes av produsenten, produsentens kundeservice eller personer med liknende kvalifikasjoner for å unngå personskader. Strømkretsen til apparatet må være jordet (klasse I) og beskyttet med en følsom jordfeilbryter (30 mA). Apparater uten plugger må kobles til en hovedbryter for strømtilførsel som sikrer at alle polene kobles fra (kontaktavstand minst 3 mm). Apparatet skal installeres slik at kontakten er tilgjengelig. Ikke koble til strømmen før installasjonen er over.

### **Før ethvert inngrep må stikkkontakten tas ut !**

#### **FI VAROITUS**

Tätä laitetta voivat käyttää vähintään 8-vuotiaat lapset sekä toimintakyvyltään, aisteiltaan tai henkisiltä ominaisuuksiltaan rajoittuneet henkilöt sekä henkilöt, joiden kokemus tai tiedot ovat puutteelliset, jos heitä valvotaan asianmukaisesti tai jos heille on annettu laitteen turvallista käyttöä koskevat ohjeet ja jos he ymmärtävät mahdolliset vaarat. Lapset eivät saa leikkiä laitteella. Lapset eivät saa valvonnatta puhdistaa tai huoltaa laitetta.

#### **SÄHKÖLIITÄNTÄ**

Pätevän sähkötekniikan ammattilaisen on suoritettava sähköasennus.

Noudata käyttömaassa voimassa olevia säännöksiä (Ranska: NF C 15-100), joka koskee kylpyhuoneen suojaustilavuuksia. Liitäntää on käytettävä

ainoastaan laitteen virransyöttöön.

Jos virtajohto on vahingoittunut, valmistajan, valmistajan myynninjälkeisten palveluiden tai vastaavan pätevyyden omaavien henkilöiden on vaihdettava se vaaran välttämiseksi. Laitteen virtalähdepiiri on maadoitettava (luokka I) ja suojattava erittäin herkällä differentiaalikatkaisimella (30 mA).

Pistokkeettomat laitteet on kytkettävä virransyötön pääkatkaisijaan, jolla varmistetaan kaikkien napojen irtikytkentä (kosketinten erotusetäisyys vähintään 3 mm).

Laitte on sijoitettava niin, että virtapistokkeen tietoihin päästään käsiksi. Suorita sähkökytkentä vasta, kun asennus on valmis.

### **Irrota virtapistoke ennen huoltoa !**

#### **HU FIGYELMEZTETÉS**

Ezt a készüléket legalább 8 éves gyermekek, valamint csökkent fizikai, érzékszervi vagy szellemi képességekkel rendelkező, illetve tapasztalattal vagy ismeretekkel nem rendelkező személyek is használhatják, ha megfelelő felügyelet alatt állnak, vagy ha a készülék biztonságos használatára vonatkozó utasításokat kaptak, és megértették az ezzel járó kockázatokat. Gyermekek nem játszhatnak a készülékkel. A felhasználó általi tisztítást és karbantartást nem végezheti felügyelet nélkül gyermek.

#### **Elektromos csatlakozás**

Az elektromos szerelést csak

elektrotechnikai szakember végezheti.

Az ország szabványainak megfelelően csatlakoztassa a készüléket a hálózathoz. A csatlakozást kizárólag a készülék ellátására szabad használni. A veszély elkerülése érdekében a sérült tápkábel a gyártónak, a márkaszerviznek vagy a megfelelő képzettséggel rendelkező szakembernek kell kicserélnie.

A készüléket földelt tápáramkörre kell csatlakoztatni (I. osztály). A elektromos tápellátó áramkört nagy érzékenységgel differenciál megszakítóval (30 mA) kell védeni. A csatlakozó nélküli készülékeket egy elektromos főkapcsolóra kell rákötni, amely biztosítja az összes pólus megszakítását (az érintkezők közötti védőtávolság minimum 3 mm). A készüléket úgy kell elhelyezni, hogy a csatlakozódugó hozzáférhető legyen.

A készülék csak a beszerelést követően köthető be az elektromos hálózatba.

### **Bármilyen beavatkozás előtt áramtalanítsa a készüléket!**

#### **PL Ostrzeżenie**

Urządzenie może być obsługiwane przez dzieci powyżej 8 roku życia oraz osoby o ograniczonej sprawności fizycznej, sensorycznej lub umysłowej, bądź nieposiadające niezbędnego doświadczenia i wiedzy, o ile pozostają pod nadzorem lub udzielono im instrukcji dotyczących obsługi urządzenia w bezpieczny

sposób i rozumieją występujące zagrożenia. Dzieci nie powinny bawić się urządzeniem. Wykonywane przez użytkownika prace dotyczące czyszczenia i konserwacji urządzenia nie może być przeprowadzane przez dzieci bez nadzoru.

### **PODŁĄCZENIA ELEKTRYCZNE**

Instalacja elektryczna musi zostać wykonana przez wykwalifikowanego specjalistę elektrotechnika.

Należy zapewnić przestrzeganie przepisów normy obowiązującej w kraju użytkownika (Francja: NF C 15-100) w odniesieniu do objętości bezpiecznej dla łazienek.

Podłączenie może służyć wyłącznie do zasilania urządzenia.

Ze względów bezpieczeństwa, uszkodzony kabel zasilania musi zostać wymieniony przez producenta, serwis posprzedażny lub osoby o podobnych kwalifikacjach.

Instalacja zasilania urządzenia musi być wyposażona w uziemienie (klasy I) i zabezpieczona wyłącznikiem różnicowoprądowym o wysokiej czułości (30 mA).

Urządzenia bez gniazd zasilania muszą być podłączone do wyłącznika głównego zasilania elektrycznego, zapewniającego rozłączenie wszystkich biegunów (odległość styków wynosząca co najmniej 3 mm).

Urządzenie musi zostać ustawione w taki sposób, aby gniazdko zasilania było dostępne.

Podłączenie może służyć wyłącznie do zasilania

urządzenia.

Podłączenie zasilania elektrycznego może zostać przeprowadzone dopiero wykonaniu wszystkich połączeń.

**We wszystkich przypadkach należy odłączyć zasilanie urządzenia !**

### **HR UPOZORENJE**

Ovaj proizvod mogu koristiti djeca od najmanje 8 godina ili osobe smanjenih fizičkih ili mentalnih sposobnosti bez iskustva ili znanja, ako su pod adekvatnim nadzorom ili ako su pod adekvatnim nadzorom ili ako su dobili upute za sigurnu uporabu uređaja i ako su predviđeni mogući rizici. Djeca se ne smiju igrati s ovim uređajem. Čišćenje i održavanje od strane korisnika ne smiju obavljati djeca bez nadzora.

### **ELEKTRIČNO POVEZIVANJE**

Električnu instalaciju mora izvesti stručno lice specijalizirano za elektrotehniku.

Nemojte vršiti električno povezivanje uređaja dok ne završite instalaciju.

Obratite pozornost na odredbe važećeg standarda u zemlji uporabe (Francuska: NF C 15-100) koje se odnose na zaštitne volumene kupaoalice.

Strujni priključak treba se koristiti isključivo za napajanje uređaja. Ako je kabel za napajanje oštećen, mora ga zamijeniti proizvođač, post-prodajna služba ili neka druga kvalificirana osoba kako bi se izbjegle potencijalno opasne situacije.

Krug napajanja uređaja mora biti uzemljen (klasa I) i zaštićen diferencijalnim prekidačem velike osjetljivosti (30 mA).

Uređaje bez utikača treba spojiti na glavni prekidač električnog

napajanja koji osigurava otpajanje iz svih polova (najmanji međusobni razmak kontakata mora biti 3 mm). Aparat mora biti postavljen na takav način da je utikač dostupan.

**Prije svake intervencije iskopčajte uređaj iz struje!**

**RU** Данный электроприбор может использоваться детьми в возрасте от 8 лет, лицами без соответствующего опыта и знания или лицами с физическими, сенсорными или психическими отклонениями, если за ними осуществляется наблюдение и с ними был проведен теоретический и практический инструктаж по безопасному использованию устройства и они осознают возможные риски, связанные с эксплуатацией устройства. Не допускайте игр детей с устройством. Очистка и техническое обслуживание не должны выполняться детьми без присмотра.

### **ЭЛЕКТРОПОДКЛЮЧЕНИЕ**

Электропроводка и подключение должны соответствовать требованиям ПУЭ.

Электроподключение должно осуществляться квалифицированным специалистом-электротехником.

Сеть питания данного прибора должна быть подключена к соответствующей системе заземления (класс I) и защищена высокочувствительным устройством защитного отключения (30 mA).

Подключение должно быть использовано только для питания аппарата. Если шнур питания поврежден, для его замены следует обратиться на завод-изготовитель, в сервисную службу или

к лицу аналогичной квалификации во избежание несчастного случая.

## **ДО ВЫПОЛНЕНИЯ ВСЕХ ОПЕРАЦИЙ АППАРАТ СЛЕДУЕТ ОТКЛЮЧИТЬ ОТ СЕТИ.**

**RO** Acest aparat poate fi utilizat de copiii de minim 8 ani și de persoanele ale căror capacități fizice, senzoriale sau psihice sunt reduse sau a căror experiență sau cunoștințe nu sunt suficiente, doar dacă acestea beneficiază de supraveghere sau dacă au primit instrucțiuni privind maniera de utilizare a aparatului în deplină siguranță și în măsura în care înțeleg riscurile la care se pot expune. Copiii nu trebuie să se joace cu aparatul. Curățarea și întreținerea aparatului de către utilizator nu trebuie să fie efectuate de copii nesupravegheați.

## **RACORDAREA ELECTRICĂ**

Conectați aparatul la rețeaua electrică conform normelor în vigoare.

Circuitul de alimentare al aparatului trebuie să fie prevăzut cu împământare (clasa I) și protejat de un disjunctiv diferențial de înaltă sensibilitate (30 mA).

Racordul trebuie să fie folosit exclusiv în scopul alimentării aparatului.

În cazul în care cablul de alimentare este defect, acesta trebuie înlocuit de producător, de serviciul său post-vânzare sau de persoane de calificare similară pentru a se evita un pericol.

**Înainte de orice intervenție, deconectați mai întâi aparatul de la sursa electrică de alimentare !**

**CS** Děti ve věku od 8 let (mladší v žádném případě) a osoby, jejichž tělesné, smyslové či duševní

schopnosti jsou omezené, stejně tak jako osoby, které nemají dostatečné zkušenosti a znalosti, mohou tento přístroj používat výhradně pod dohledem osoby zodpovídající za jejich bezpečnost a pouze pokud chápou případná rizika a byly řádně poučeny o bezpečném použití přístroje. Děti si s přístrojem nesmí hrát. Čištění a údržbu nesmí provádět děti bez kvalifikovaného a odpovídajícího dozoru.

## **ELEKTRICKÉ PŘIPOJENÍ**

Napájecí obvod zařízení musí být uzemněn (trída I) a chráněn proudovým chráničem s vysokou citlivostí (30 mA). Elektrický přívod musí sloužit výhradně napájení tohoto přístroje. Pro připojení přístroje musí být realizován samostatný přívod odpovídající příslušným předpisům.

Je-li napájecí kabel poškozen, musí ho vyměnit výrobce, prodejní servis nebo osoby s patřičnou kvalifikací, aby se zamezilo riziku.

**Před jakýmkoli zásahem vypojte přístroj z napájení elektrickým proudem !**

**TR UYARI** Bu cihaz en az 8 yaşındaki çocuklar ve fiziksel, algısal veya zihinsel kapasiteleri düşük ya da tecrübe veya bilgiden yoksun kişilerce ancak gözetim altındayken veya cihazın güvenli kullanımına dair bilgiler kendilerine verilip olası riskler iyice anlatıldıysa kullanılabilir. Çocuklar bu cihazla oynamamalıdır. Kullanıcı tarafından yapılacak temizlik ve bakım gözetimsiz çocuklarca yapılmamalıdır.

## **ELEKTRİK BAĞLANTISI**

Cihaz topraklama hattı olan bir güç devresine bağlanmalıdır. Cihaz, ülkede

yürürlükte olan standartlara göre şebekeye bağlayınız. Bağlantı sadece bu cihazı besleme amaçlı olmalıdır. Cihaz yüksek hassasiyetli 30 mA kaçak akım rölesi ile korunmalıdır.

Güç kablosu zarar görmüşse, olaşı tehlikelerden kaçınmak için imalatçı, imalatçının yetkili servisi veya benzer nitelikte biri tarafından değiştirilmesi gerekir.

Cihaz, elektrik prizine erişim kolay olacak şekilde yerleştirilmelidir.

**Her türlü müdahale esnasında elektrik prizinin bağlantısını kesin !**

## **ΕΛ ΠΡΟΕΙΔΟΠΟΙΗΣΗ**

Αυτή η συσκευή μπορεί να χρησιμοποιηθεί από παιδιά ηλικίας τουλάχιστον 8 ετών και από άτομα με μειωμένες σωματικές, αισθητηριακές ή διανοητικές ικανότητες ή με έλλειψη εμπειρίας ή γνώσεων, εάν επιβλέπονται κατάλληλα ή εάν τους έχουν δοθεί οδηγίες για την ασφαλή χρήση της συσκευής και εάν έχουν γίνει κατανοητοί οι σχετικοί κίνδυνοι. Τα παιδιά δεν πρέπει να παίζουν με τη συσκευή. Ο καθαρισμός και η συντήρηση από τον χρήστη δεν πρέπει να γίνεται από παιδιά χωρίς επίβλεψη.

## **ΗΛΕΚΤΡΙΚΗ ΕΓΚΑΤΑΣΤΑΣΗ**

Η εγκατάσταση πρέπει να πραγματοποιηθεί από εξειδικευμένο επαγγελματία. Οφείλετε να σεβαστείτε τις διατάξεις του προτύπου που ισχύει στη χώρα εγκατάστασης (για την Ελλάδα Κ.Ε.Η.Ε και CENELEC) για τις περιμέτρους ασφαλείας στο μπάνιο.

Η σύνδεση πρέπει να εξυπηρετεί αποκλειστικά τη

συσκευή αυτή.  
Εάν το καλώδιο τροφοδοσίας έχει υποστεί ζημιά, πρέπει να αντικατασταθεί από τον κατασκευαστή, το τμήμα σέρβις του ή από άτομα με παρόμοια προσόντα για την αποφυγή κινδύνου.

Το κύκλωμα σύνδεσης της συσκευής πρέπει να είναι γειωμένο (κατηγορία Ι) και να προστατεύεται από ρελέ διαρροής των 30 mA.

Οι συσκευές χωρίς πρίζες πρέπει να είναι συνδεδεμένες σε έναν κεντρικό διακόπτη στην παροχή ρεύματος που εξασφαλίζει την αποσύνδεση όλων των πόλων (ελάχιστη απόσταση μεταξύ των επαφών 3 mm).

Η συσκευή πρέπει να εγκατασταθεί έτσι ώστε η πρίζα της να είναι προσβάσιμη.

Πραγματοποιήστε την ηλεκτρική εγκατάσταση μόνο μετά την ολοκλήρωση των συνδέσεων με τα είδη υγιεινής.

**Αποσυνδέστε τη συσκευή από το ηλεκτρικό δίκτυο πριν εκτελέσετε οποιαδήποτε εργασία.**

## ZH 注意

至少八岁以上儿童·身体、精神或感官有缺失者·及不具备操作该设备经验者必需在专人指导下·且了解该设备的使用方式前提下方可操作该设备。儿童不得随意玩耍。用户设备清洁和维护保养不得由未监管儿童完成。

电路连接  
设备的供电回路必须接地（一级）并由一个灵敏度高的差动断路器（30毫安）保护。

如果供电电缆损坏·必须由制造商、其售后服务部或类似资质人员完成更换·以避免危险。

电路连接仅用于为该设备供电。

## VI MỐI NỐI ĐIỆN

Thiết bị này có thể được sử dụng bởi

trẻ em từ 8 tuổi trở lên, bởi người bị giảm năng lực thể chất, giác quan hoặc tâm thần, hoặc người thiếu kiến thức hoặc kinh nghiệm, chỉ khi họ được giám sát cẩn thận và được hướng dẫn sử dụng an toàn và hiểu rõ những rủi ro liên quan. Tuyệt đối không cho trẻ em chơi với thiết bị.

Quá trình thiết lập điện cho thiết bị phải được thực hiện bởi kỹ sư điện đủ chuyên môn.

Hãy đảm bảo tuân theo tiêu chuẩn về sử dụng hiện hành tại quốc gia (Pháp: NF C 15-100) trong các tập tài liệu về cách bảo vệ trong phòng tắm. Mỗi nối phải được dùng riêng biệt để đảm bảo nguồn điện cho sản phẩm. Nếu dây nguồn bị hỏng, để đề phòng nguy hiểm, hãy liên lạc nhà sản xuất, bộ phận chăm sóc khách hàng hoặc cơ sở tư nhân đạt tiêu chuẩn tương đương để thay dây nguồn. Bộ nguồn của thiết bị phải được nối đất (cấp độ bảo vệ I) và được bảo vệ bởi cầu dao vi sai có độ nhạy cao (30 mA). Phải lắp đặt thiết bị ở vị trí sao cho tiếp cận được với ổ cắm điện. Các thiết bị không có phích cắm phải gắn với bộ chuyển mạch chính trên bộ nguồn, cần đảm bảo bộ nguồn này đã ngắt kết nối với tất cả các trụ điện (khoảng cách an toàn ít nhất 3 mm). Chỉ được thực hiện mỗi nối điện khi đã hoàn thành toàn bộ thiết lập.

**Ngắt nguồn điện trước khi thao tác lên thiết bị!**

## TW 警告

本装置可供8歲及8歲以上的兒童，肢體、感官或精神能力低弱的人，以及缺乏經驗和知識的人使用。前提是有人對其進行適當的看護，或者已被告知本裝置的安全使用注意事項，且使用風險也已得到領會。兒童不應玩耍本裝置。由用戶負責的清洗和維護，不應由無人監護的兒童進行操作。

### 電路連接

只有在安裝最終完成後，方可通電。電路安裝必須由專業電工執行。該設備定位時，要確保電插頭可以連接到。

無插座設備應連接在電源主開關上，該電源能確保斷開所有電極（觸點分離距離至少3毫米）。設備電源電路必須有接地線（Ⅰ級），並由一高靈敏差動斷路器保護（30毫安）。

連接專門用於設備電源。如果電源線出現損壞，應由製造商、其售後服務部門或者具備類似資質的人員進行更換，以免發生危險。

規範標準：請遵守使用國家有關浴室保護體積的適用標準（法國：NF C 15-100）。

## KO 경고

이 장치는 최소 8세 이상의 어린이와 신체적, 감각적, 정신적 능력이 저하된 사람, 경험이나 사전 지식이 없는 사람이라도 사용자에게 대해 올바른 감독이 이루어질 경우, 사용자를 대상으로 안전한장치 사용법에 대해 지침과 설명이 제공되었을 경우, 사용자에게 장치 사용에 거부되는 위험을 설명하고 주지시켰을 경우에는 사용이 가능합니다. 어린이가 장치를 장난감처럼 갖고 놀아서는 안 됩니다. 사용자가 장치를 직접 청소하거나 관리할 경우, 어른의 감독을 받지 않는 어린이가 이 일을수행해서는 안 됩니다.

### 전기 연결:

설치가 완료될 때까지 장치를 전원에 연결하지 마십시오.

전기 설치 작업은 자격을 갖춘 전기 기술자에 의해 수행되어야 합니다. 전기 플러그에 접근할 수 있도록 장치 설치가 이루어져야 합니다.

플러그 없는 장치는 모든 극을 분리시켜주는 전원장치 상의 메인 스위치에 연결되어야 합니다(접점 간 이격 거리 최소 3mm 이상).장치의 전기 회로는 접지되고(급) 고감도 GFCl(-30mA)에 의해 보호되어야 합니다.

전기 연결선은 장치에 전원을 공급하는 용도로만 사용되어야 합니다. 전원 케이블이 손상되면 위험을 방지할 수 있도록 제조업체나 제조업체의 A/S 센터 또는 그와 동등한 자격을 갖춘 사람에게 의뢰해 교체하십시오.

욕실의 보호 용적에 관해 사용국에서 시행 중인 표준 조항(프랑스의 경우, NF C 15-100)을 준수하십시오.

## ID PERINGATAN

Perangkat ini dapat digunakan oleh anak-anak berusia 8 tahun atau lebih, dan oleh orang-orang dengan kemampuan fisik sensorik atau mental yang berkurang atau kurang pengalaman atau pengetahuan, jika mereka diawasi dengan benar atau diajari penggunaan perangkat yang aman dan risikonya telah dipahami. Anak-anak tidak boleh bermain dengan perangkat ini. Pembersihan dan pemeliharaan oleh pengguna tidak boleh dilakukan oleh anak-anak tanpa pengawasan.

### SAMBANGAN LISTRIK

Jangan dihubungkan ke sambungan listrik sampai pemasangan selesai. Instalasi listrik harus dilakukan oleh teknisi listrik yang memenuhi kualifikasi. Perangkat harus ditempatkan sedemikian rupa sehingga stekernya dapat diakses. Perangkat tanpa steker



ini harus dihubungkan ke saklar utama pada pasokan listrik yang memastikan pemutusan semua kutub (jarak pemisah kontak minimum 3 mm). Rangkaian catu daya dari perangkat harus diketanahkan (kelas I) dan dilindungi oleh pemutus arus dengan sensitivitas tinggi (30 mA). Sambungan harus digunakan hanya untuk menyalaikan perangkat. Jika kabel listrik rusak, maka harus diganti oleh produsen, staf dari layanan purna jual atau petugas dengan kualifikasi yang sama untuk menghindari bahaya. Mohon patuhi ketentuan standar yang berlaku di negara tempat penggunaan (Prancis: NF C 15-100) tentang volume pelindung kamar mandi.

## KK ЕСКЕРТУ

8 жастан асқан балаларға, тиісті тәжірибесі мен білімі жоқ тұлғаларға, я болмасас дене немесе ақыл-есінің дамуында ауытқушылығы бар тұлғаларға осы электр құралын қауіпсіз пайдалану бойынша теориялық және тәжірибелік нұсқамалық берілген жағдайда және олар құрылғыны қолдану барысында орын алуы мүмкін қауіптерді тусінген жағдайда және ересек адамдардың бақылауымен ғана қолдануына рұқсат етіледі. Балалардың құрылғымен ойнауына жол бермеңіз. Құрылғыны тазалау немесе техникалық қызмет көрсету жұмыстарын балалар үлкендердің қарауынсыз жасамауы тиіс.

**ЭЛЕКТР КӨЗІНЕ ҚОСУ**  
Барлық кабельдерді толық қосып болғаннан кейін ғана, қуат көзіне қосу қажет. Құрылғыны электр қуаты желісіне білікті электротехник-маман қосуы тиіс. Құрылғыны электр розеткасы жақын жерге орналастыру қажет.

Қуатпен қамту тізбегіне тікелей қосу көп полюсті автоматты сәндіргіштің көмегімен орындалуы тиіс. Сәндіргіштің ашық байланыс тізбектері арасындағы оқшауланған қашықтық 3 мм-ден аз болуы тиіс. Бұл құрылғының қуатпен қамту желісі тиісті жерге тұйықтау жүйесіне (I Сынбы) қосылуы тиіс және сезімталдығы жоғары қорғаныстық ажырату құрылғысымен (30 mA) қорғалуы тиіс. Қосылым тек аппаратты қуатпен қамту үшін ғана қолданылуы тиіс. Егер қуатпен қамту кабелі зақымданған болса, оны ауыстыру үшін өндіруші зауытқа, қызмет көрсету орталығына немесе ұқсас сәла маманына жүгініңіз, әйтпесе жазатайым жағдайлар орын алуы мүмкін. Ванна бөлмелеріне арналған қорғаныс көлеміне қатысты қолданылатын елдегі күші бар (Франция: NF C 15-100) электрлік қауіпсіздік нормативтерін сақтаңыз.

## HI Сурқша

यह डेविड्स कम-से-कम 8 साल की उम्र वाले बच्चों, घटी हुई शारीरिक, संवेदी या मानसिक क्षमता वाले व्यक्तियों, या गैर-जानकार अथवा अनुभवीन व्यक्तियों पर प्रयोग कर सकते हैं। बशरते की उनको ठीक से नगिरानी की जाए और बशरते की डेविड्स को पूरी तरह सुरक्षित ढंग से प्रयोग करने से जुड़े नरिदेश उनहें दिए गए हों और उनहोंने इससे जुड़े जोखिमों को समझ लिया हो। बच्चों को डेविड्स से खेलना नहीं चाहिए। यजुर दवारा की जाने वाली साफ़-सफाई और रखरखाव बेनगिरानी बच्चों द्वारा नहीं किए जाने चाहिए।

## बजिली के कनेक्शन

बजिली के कनेक्शन किसी योग्य इलेक्ट्रिकल इंजीनियर को करने चाहिए। बजिली के कनेक्शन, अंतिम हायड्रोलिक

कनेक्शन पूरे कर लेने के बाद ही करें। सारी वोलरिंग बजिली के कनेक्शनों के राष्ट्रीय मानकों के पालन में होनी चाहिए। कनेक्शन केवल और केवल उत्पाद को बजिली पहुँचाने के लिए प्रयोग होना चाहिए। यदि पाँवर कॉर्ड को नुकसान हुआ हो, तो संभावित खतरे को रोकथाम के लिए उसे नरिमाता, ग्राहक सेवा टीम या समान योग्यता वाले किसी व्यक्तियों द्वारा बदला जाना चाहिए। डेविड्स की पाँवर सप्लाई को गराउड (क्लास 1) से कनेक्ट होना चाहिए और उसे किसी अधिक सेवेदनशील डिफरेंशियल सर्कटि ब्रेकर (30 mA) द्वारा सुरक्षा दी जानी चाहिए। बॉना प्लग के डेविड्स को पाँवर सप्लाई पर किसी ऐसे मेन सर्किट से कनेक्ट करना चाहिए जो सारे पोल डिस्कनेक्ट करता हो (कॉन्टेक्ट अलग करने की दूरी कम-से-कम 3 mm)।

डेविड्स इस तरह रखना चाहिए कि पाँवर सप्लाई सॉकेट तक आसानी से पहुँचा जा सकता हो।

**यूनित पर किसी भी काम की कोशिश करने से पहले इलेक्ट्रिकल पाँवर डिस्कनेक्ट कर दे**

## تحدیر AR

تم تصنيع هذا الضاغط في مصنع تتطابق مواصفاته ل (ISO 9001 (2000) المجازة من قبل AFAC. تطعي هذه الوحدة عدد تركيبها واستخدامها بشكل جيد متانة واد يعتمد عليه. ان هذا الجهاز لم يصمم من اجل استخدامه من قبل الاطفال والافراد محدودي القوة البدنية او العقلية او الحسية، او من قبل الاشخاص ذوي الخبرة والقدرة المحدوده الا اذا كانوا تحت المراقبة وتم اعطائهم التعليمات الضرورية لاستخدام الجهاز بمساعدة شخص يتحمل مسؤولية سلامتهم. كما يجب مراقبة الاطفال والتأكد من عدم العبث بالجهاز.

**التوصيل بالمغذي الكهربائي:**

**يجب ان يتم التوصيل الكهربائي من قبل شخص موهل.**

يجب ان يتم توصيل الوحدة بممول كهربائي ارضي تام. كما يجب ان تتماشى جميع التوصيلات مع مواصفات BS7671، 1992، للتوصيل الكهربائي. احتياج الوحدة الى مرحلة واحدة V AC 50 220/240 Hz ( مواصفات المملكة المتحدة). لا يشيك بقياس او مدخل كهربائي عادي. بل يجب ان يشيك بتوصيلة ذات صمام كهربائي غير قابلة للتبديل وذات اسلاك ثابتة يتم تثبيتها بصمام 5 amp. تكون الاسلاك في سلك التيار الرئيسي ملونة وفقا للرموز التالية بني- live

azرق- neutral  
اخضر- صفر- earth  
تحدیر: تاكد من ان الكهرباء مغلقة من لوحة المفاتيح الرئيسي قبل وصلها بالتوصيلة. جميع الاعمال من التوصيلات وحجرة الضغط والمحرك يتم اجرائها فقط من قبل فني متدرب من Saniflo، اضافة الى وجود العدة اللازمة.

## 1. APPLICATIONS

Cet appareil est une station de relevage compacte conçue pour évacuer les eaux usées provenant d'un WC à évacuation horizontale, d'un lavabo\*, d'une douche\*, d'un bidet\*.

## 2. INSTALLATION

- Le broyeur doit se trouver dans la même pièce que le WC et que les autres installations sanitaires éventuellement raccordées.
- L'appareil doit être d'accès aisé pour le contrôle et la maintenance.
- L'installation et le fonctionnement de votre appareil doivent respecter les réglementations locales et la norme EN 12056-4.

Afin de bénéficier des développements techniques en matière d'acoustique inclus dans cet appareil, respecter les conditions d'installation suivantes :

- la cuve ne touche aucune paroi de la pièce,
- la cuve est placée sur un sol parfaitement plat afin de ne pas contrarier le bon fonctionnement des plots anti-vibratoires,
- la distance entre les fixations de la tuyauterie d'évacuation n'excède pas un mètre.

## 3. MISE EN SERVICE

Une fois les raccordements hydrauliques et électriques effectués, vérifier l'étanchéité :

- actionner plusieurs fois la chasse d'eau : le passage cuvette doit être étanche.
- faire couler de l'eau dans les autres appareils sanitaires raccordés (lave-mains\* douche\*,...): les raccordements doivent être étanches.

## 4. MAINTENANCE



### AVIS

En cas d'absence prolongée, il est impératif de couper l'alimentation générale en eau de la maison et de protéger l'installation contre le gel.

### Nettoyage/Détartrage

Pour détartrer et nettoyer le broyeur et la cuvette, utiliser régulièrement un détartrant adapté comme le détartrant spécial **Sanibroyeur** de SFA, qui est conçu pour enlever le tartre tout en respectant les organes internes de votre appareil.

\*: selon modèle.

## 5. INTERVENTIONS ÉVENTUELLES

### IMPORTANT

**TOUTE OUVERTURE DE L'APPAREIL NE PEUT ÊTRE EFFECTUÉE QUE PAR UN DÉPANNÉUR AGRÉÉ.**

### ⚠ DANGER

**DANS TOUS LES CAS, DÉBRANCHER LA PRISE ÉLECTRIQUE DU BROYEUR.**

Pour aider au diagnostic et à la résolution d'anomalie, reportez-vous à la liste ci-après :

ANOMALIE CONSTATÉE	CAUSES PROBABLES	REMÈDES
Le moteur ne démarre pas.	Appareil non branché.	Brancher l'appareil.
	Alimentation électrique défectueuse.	Vérifier l'alimentation électrique.
	Problème moteur ou système de commande.	Consulter un dépanneur agréé.
Le moteur tourne avec un bruit de crécelle ou bourdonne et ne tourne pas.	Moteur bloqué par un corps étranger.	Enlever le corps étranger.
	Problème moteur ou système de commande.	Consulter un dépanneur agréé.
L'appareil se remet en marche par intermittence.	Les appareils sanitaires raccordés fuient.	Contrôler l'installation en amont.
	Le clapet anti-retour fuit.	Nettoyer ou changer le clapet anti-retour.
Le moteur tourne correctement mais ne s'arrête plus ou tourne très longtemps.	La hauteur ou longueur d'évacuation est trop importante ou trop de coudes (perte de charge).	- Revoir l'installation. - Sinon, consulter un dépanneur agréé.
	Problème hydraulique, colmatage.	
L'appareil s'arrête.	L'appareil a fonctionné pendant trop longtemps (coupure thermique de sécurité).	Attendre le réenclenchement. Faire appel à un dépanneur agréé si nécessaire.
Le moteur tourne par à-coups et l'eau descend lentement dans la cuvette.	L'événement du couvercle est bouché.	Déboucher le trou d'événement.
	Problème moteur.	Consulter un dépanneur agréé.
Retour d'eau trouble dans la douche (appareils avec entrées latérales).	Douche installée trop bas par rapport au broyeur.	Revoir l'installation.
	Battants d'entrées latérales colmatés.	Nettoyer les battants. Sinon, consulter un dépanneur agréé.
Des odeurs sortent du siphon lave-mains.	Le siphon du lave-mains est désamorcé.	Installer un casse-vide.
L'eau du lave-mains ne s'évacue pas automatiquement	Siphon lave-mains encrassé.	Nettoyer le siphon.
	Problème commande automatique.	Consulter un dépanneur agréé.

## 6. NORMES

Cet appareil répond à la norme EN 12050-3, aux normes Européennes sur la sécurité électrique et la compatibilité électromagnétique.

La DoP (Déclaration de Performance) est consultable sur notre site internet dans la fiche produit.

## 7. ÉLIMINATION EN FIN DE VIE



L'appareil ne doit pas être jeté parmi les déchets ménagers et doit être évacué vers un point de recyclage pour les équipements électriques. L'élimination des déchets électriques et électroniques, le recyclage et toute forme de valorisation d'appareils usés participent à la préservation de l'environnement.

## 8. CONDITIONS DE GARANTIE

L'appareil est garanti deux ans à compter de sa date d'achat sous réserve d'une installation, d'une utilisation et d'une maintenance conformes à la présente notice.

### IMPORTANT

Ne sera prise en compte par la garantie que l'évacuation de papiers toilette, matières fécales et eaux sanitaires. Tout dommage causé à l'appareil par le broyage de corps étrangers tels que coton, tampons périodiques, serviettes hygiéniques, lingettes, produits alimentaires, préservatifs, cheveux, objets en métal, en bois ou en plastique, ou le pompage de liquides tels que solvants, huiles ou acides n'entre pas dans le cadre de la garantie.

## 1. APPLICATIONS

This unit is a compact pumping station designed to evacuate wastewater from a horizontally vented toilet, basin\*, shower\*, bidet\*.  
\*: according to the model

## 2. INSTALLATION

- The shredder must be in the same room as the toilet and any other sanitary facilities that may be connected.

- The device must be easily accessible for checks and maintenance.

- The fitting and working of your appliance must meet local regulations and the EN 12056-4 standard.

In order to optimise the technical developments in acoustics included with this device, it is important to:

- install the tank ensuring that it does not touch a wall of the room,
- position the tank on a perfectly level floor so that the anti-vibration pads can work effectively,
- fix the outlet piping correctly avoiding any distances between attachments in excess of one metre.

### Electrical connection

Do not connect the unit to a conventional plug and socket. It must be wired into a fused, unswitched, fixed wiring connector fitted with a 5 amp fuse.

**⚠ NOTICE** **GB Specification**  
The unit requires a 220-240V single phase AC 50 Hz supply.

**⚠ WARNING** **Ensure the electricity is turned OFF at the main switch board before wiring to connector.**

The wires in the mains lead are coloured in accordance with the following code: Brown=Line, Blue=Neutral, Green/Yellow=Earth.

## 3. COMMISSIONING

Once electrical and plumbing connections have been made:

- Flush the WC checking that all seals, and connections are watertight.
- Check both the discharge pipework from the unit and the other sanitary appliances\* connections.

## 4. MAINTENANCE

**⚠ NOTICE** In case of prolonged absence, it is imperative to cut off the general water supply and to protect the installation against frost.

## Care of your unit

In order to remove scale and clean the macerator and the bowl, use a household descalant (like **Saniflo** Descaler).

## 5. FAULT FINDING / REMEDIES

### IMPORTANT

**ALL WORK INVOLVING DISMANTLING OF THE APPLIANCE MUST BE CARRIED OUT BY AN APPROVED REPAIR AGENT**

### ⚠ DANGER

**IN ALL CASES, YOU MUST DISCONNECT THE MACERATOR FROM THE POWER SUPPLY.**

If the problem cannot be easily remedied in this way, please call our Service organisation.

SYMPTOMS	PROBABLE CAUSES	REMEDIES
The motor does not activate.	The electrical power supply is not active.	Restore the electrical supply.
	The electrical power supply is defective.	Check the electrical power supply.
	The motor or the control system is defective.	Ask an approved repair agent to intervene.
The motor emits a rattling or crunching sound, hums, but does not run.	Foreign object into the box.	Remove the foreign body.
	Problem with the motor or the control system.	Ask an approved repair agent to intervene.
The motor intermittently activates.	The connected sanitary devices are leaking.	Check the installation upstream.
	The non-return valve is faulty.	Clean or replace the non-return valve.
The motor operates normally, but continues to run for a long time.	The length or height of the installation is over the specification, or there are too many bends/elbows.	- Check the installation. - Otherwise, ask an approved repair agent to intervene.
	The pump cover plate is occluded.	
The unit stops.	The unit has been running for too long (thermal cut-out).	Wait for reset, then ask an approved repair agent to intervene.
Motor is surging and water in the WC pan goes down very slowly.	The air dispenser is clogged up.	Clear the air dispenser hole.
	Problem with motor.	Ask an approved repair agent to intervene.
Cloudy water comes up into the shower basin (units with side inlets).	Shower installed too low as compared with the macerator unit.	Check the installation.
	Hinged side inlet discs clogged up.	Clean the hinged discs. Otherwise, ask an approved repair agent to intervene.
Odours come from the U-bend of the hand washer.	The U-bend of the hand washer is empty.	Install a vacuum breaker.
The water of the hand washer does not drain automatically.	Clogged hand washer U-bend.	Clean the U-bend.
	Problem with the automatic control system.	Consult an approved engineer.

## 6. STANDARDS

This appliance conforms to EN 12050-3 and the European standards concerning electrical safety and electromagnetic compatibility.

DoP (Declaration of Performance) is available on our website in the product file.

## 7. DISPOSAL



The device must not be disposed of as household waste and must be disposed of at a recycling point for electrical equipment. The device's materials and components are reusable. The disposal of electrical and electronic waste, recycling and recovery of any form of used appliances contribute to the preservation of our environment.

## 8. WARRANTY

The device is guaranteed for two years from the date of purchase subject to installation, use and maintenance in accordance with this manual.

**IMPORTANT** Only the evacuation of toilet paper, faeces and sanitary water are covered by this warranty. Any damage caused to the appliance by the shredding of foreign bodies such as cotton, tampons, sanitary pads, wipes, foodstuffs, condoms, hair, objects made of metal, wood or plastic, or the pumping of liquids such as solvents, oils or acids are not covered by the warranty.

## 1. ANWENDUNGEN

Bei diesem Gerät handelt es sich um eine Kleinhebeanlage zur begrenzten Verwendung nach DIN EN 12050-3, die zur Ableitung von Abwasser konzipiert ist, das aus einem WC mit horizontalem Abfluss, einem Waschbecken\*, einer Dusche\* oder einem Bidet\* stammt. \*: je nach Modell

## 2. MONTAGE

- Die Kleinhebeanlage darf nur unmittelbar an ein WC angeschlossen werden und muss sich zusammen mit den zu entsorgenden Sanitärobjekten im gleichen Raum befinden.
- Das maximale Anschlussbild von WC, Waschtisch und Dusche/Bidet darf nicht überschritten werden.
- Das Gerät muss zu Prüfungs- und Wartungszwecken leicht zugänglich sein.
- Die Montage und der Betrieb Ihres Geräts müssen den lokalen Bestimmungen und der Norm EN 12056-4/EN12050-3 entsprechen. Um die neuesten technischen Entwicklungen bezüglich der Akustik zu optimieren, welche dieses Gerät enthält, ist es wichtig:
- den Tank so anzubringen, dass er keine Wand im Raum berührt,
- den Tank auf einem vollkommen ebenen Boden aufzustellen, um die Funktionsfähigkeit der schwingungsdämpfenden Klötze nicht zu beeinträchtigen,
- die Abwasserrohre korrekt zu befestigen und dabei Abstände von mehr als einem Meter zwischen den Befestigungen zu vermeiden.

## 3. INBETRIEBNAHME

- Nach Anschluss an die Wasser- und Stromversorgung mehrmals die Toilettenspülung betätigen. Der Abfluss der Toilettenschüssel muss dicht sein.
- Ebenfalls die Dichtigkeit der Anschlüsse an die anderen Sanitärgeräte überprüfen: Handwaschbecken\*, Dusche\* ,...

## 4. WARTUNG

Das Gerät ist einmal jährlich einer Wartung bzw. Reinigung zu unterziehen.



### HINWEIS

Bei längerer Abwesenheit muss unbedingt die Hauptwasserzuleitung abgestellt und die Anlage vor Frost geschützt werden.

**Reinigung/Entkalker** : Um die Kompakthebeanlage und die Toilettenschüssel zu reinigen und sie zu entkalken, muss regelmäßig ein

geeigneter Entkalker von SFA benutzt werden, der darauf ausgelegt ist, den Kalk zu entfernen, wobei die inneren Teile des Geräts geschont bleiben.

## 5. EVENTUELLE EINGRIFFE

### WICHTIG

**DAS GERÄT DARF NUR DURCH EINEN BERECHTIGTEN KUNDENDIENST-FACHMANN GEÖFFNET WERDEN**



### GEFAHR

**AUF JEDEN FALL DEN NETZSTECKER DER KOMPAKTHEBEANLAGE AUSZIEHEN.**

FESTGESTELLTE FEHLFUNKTION	MÖGLICHE URSACHEN	ABHILFEN
Der Motor startet nicht.	Gerät nicht angesteckt.	Gerät einstecken.
	Stromspeisung defekt.	Die Stromspeisung überprüfen.
	Problem am Motor oder Bediensystem.	Ansonsten, sich an einen zugelassenen Kundendienst-fachmann wenden.
Der Motor gibt beim Laufen ein schnarrendes Geräusch ab oder brummt und läuft nicht.	Motor durch einen Fremdkörper blockiert.	Den Fremdkörper entfernen.
	Problem am Motor oder Bediensystem.	sich an einen zugelassenen Kundendienst-fachmann wenden.
Das Gerät funktioniert mit Unterbrechungen.	Die angeschlossenen Sanitärgeräte sind undicht.	Die vorlaufende Montage überprüfen.
	Die Rückschlagklappe ist undicht.	Die Rückschlagklappe reinigen oder austauschen.
Der Motor läuft korrekt, hält jedoch nicht mehr an oder läuft sehr lange.	Die Abflusshöhe oder -länge ist zu groß oder zu viele Winkelstücke (Druckverlust).	Montage überprüfen.
	Hydraulikproblem, Verstopfung.	Ansonsten, sich an einen zugelassenen Kundendienst-fachmann wenden.
Das Gerät schaltet sich aus.	Das Gerät funktioniert über einen zu langen Zeitraum (Wärmesicherung).	Das Wiedereinschalten abwarten, dann sich gegebenenfalls an einen zugelassenen Kundendienstfachmann wenden
Der Motor läuft ruckartig und das Wasser fließt in der Toilettenschüssel langsam ab.	Die Deckelöffnung ist verstopft.	Die Abflussöffnung frei legen.
	Motorproblem.	Ansonsten, sich an einen zugelassenen Kundendienst-fachmann wenden.
Rückfluss von Schmutzwasser in der Dusche (Geräte mit seitlichem Zulauf).	Dusche im Verhältnis zur Kompakthebeanlage zu niedrig installiert.	Montage überprüfen.
	Seitliche Eingangsklappen verstopft.	Die Klappen reinigen.
Aus dem Siphon des Handwaschbeckens tritt über Geruch aus.	Der Siphon des Handwaschbeckens ist trockengelegt.	Einen Vakuumbrecher installieren.
	Siphon des Handwaschbeckens verschmutzt.	Siphon reinigen.
Das Wasser aus dem Handwaschbecken fließt nicht automatisch ab.	Problem mit der automatischen Steuerung.	Sich an einen zugelassenen Kundendiensttechniker wenden.

## 6. NORMEN

Dieses Gerät entspricht der Norm EN 12050-3 und den europäischen Normen zur elektrischen Sicherheit und zur elektromagnetischen Kompatibilität. Leistungserklärung einsehbar auf unserer Internetseite im Produktdatenblatt.

## 7. ENTSORGUNG



Das Altgerät darf nicht mit dem Restmüll entsorgt werden und muss einer Sammelstelle zur Wiederverwertung von Elektrogeräten übergeben werden. Das Material und die Bestandteile des Geräts sind wiederverwendbar. Die fachgerechte Entsorgung von elektrischen und elektronischen Abfällen und das Recycling und die Wiederverwertung sämtlicher Altgeräte trägt zum Schutz der Umwelt bei.

## 8. GARANTIEBESTIMMUNGEN

Für das Gerät gilt eine 2-jährige Garantie ab dem Kaufdatum vorbehaltlich der dieser Anleitung entsprechenden Montage, Bedienung und Wartung.

### WICHTIG

Die Garantie erstreckt sich nur auf die Ableitung von Toilettenpapier, Fäkalien und Sanitärabwasser. Jeglicher Schaden am Gerät, der durch die Zerkleinerung von Fremdkörpern wie Watte, Tampons, Damenbinden, Feuchttücher, Nahrungsmittel, Präservative, Haare, Metall-, Holz- oder Kunststoffgegenstände oder das Abpumpen von Flüssigkeiten wie Lösungsmittel, Öl oder Säuren verursacht wurde, fällt nicht unter die Garantie.

## 1. APPLICAZIONI

Questo apparecchio è una stazione di sollevamento compatta progettata per scaricare le acque reflue provenienti da un WC con scarico orizzontale, un lavandino\*, una doccia\*, un bidet\*.


## 2. INSTALLAZIONE

- Il trituratore deve trovarsi nella stessa stanza del WC e delle altre installazioni sanitarie eventualmente collegate.
  - L'apparecchio deve essere facilmente accessibile per il controllo e la manutenzione.
  - L'installazione e il funzionamento dell'apparecchio devono rispettare le regolamentazioni locali e la norma EN 12056-4.
- Per ottimizzare gli ultimi sviluppi tecnici in materia di acustica inclusi in questo apparecchio, è importante:
- installare la tazza evitando che tocchi una parete della stanza,
  - posizionare la tazza su un pavimento perfettamente piano per non ostacolare il corretto funzionamento dei supporti antivibrazione,
  - fissare correttamente le tubature di scarico evitando distanze superiori a un metro tra gli attacchi.

## 3. MESSA IN FUNZIONE

- Azionare più volte lo sciacquone. Il passaggio tazza deve essere a tenuta stagna.
- Verificare la tenuta stagna dei raccordi con gli apparecchi sanitari: WC, doccia\*, bidet\*, lavandino\*.

## 4. MANUTENZIONE

 **AVVISO** In caso di assenza prolungata, è obbligatorio interrompere l'alimentazione generale dell'acqua e proteggere l'installazione dal gelo.

### Pulizia/Disincrostazione

Per disincrostare e pulire il trituratore e la tazza, utilizzare regolarmente il disincrostante speciale **Sanibroyeur** di **SFA**, progettato per eliminare le incrostazioni rispettando gli organi interni dell'apparecchio.

## 5. EVENTUALI INTERVENTI

### IMPORTANTE

**L'APERTURA DELL'APPARECCHIO PUÒ ESSERE EFFETTUATA SOLO DA UN CENTRO ASSISTENZA AUTORIZZATO.**

### PERICOLO

**IN TUTTI I CASI SCOLLEGARE LA PRESA ELETTRICA DEL TRITURATORE.**

ANOMALIA RILEVATA	PROBABILI CAUSE	SOLUZIONI
Il motore non si avvia.	Apparecchio non collegato.	Collegare l'apparecchio.
	Alimentazione elettrica difettosa.	Verificare l'alimentazione elettrica.
Il motore gira producendo un rumore simile a una raganella o emettendo un ronzio e non gira.	Problema del motore o del sistema di comando.	Contattare un centro assistenza autorizzato.
	Motore bloccato da un corpo estraneo.	Rimuovere il corpo estraneo.
L'apparecchio si aziona a intermittenza.	Problema del motore o del sistema di comando.	Contattare un centro assistenza autorizzato.
	I sanitari collegati hanno delle perdite.	Controllare l'installazione a monte.
Il motore gira correttamente ma non si ferma più o gira troppo a lungo.	La valvola antiritorno perde.	Pulire o cambiare la valvola antiritorno.
	L'altezza o la lunghezza dello scarico è troppo importante (perdita di carico).	- Ricontrollare l'installazione. - In alternativa contattare un centro assistenza autorizzato.
L'apparecchio si ferma.	Problema idraulico, ostruzione.	
	L'apparecchio è rimasto in funzione troppo a lungo (interruzione termica di sicurezza).	Attendere la riattivazione. Rivolgersi a un centro assistenza autorizzato se necessario.
Il motore gira a colpi e l'acqua scende lentamente nella tazza.	Lo sfciato del coperchio è otturato.	Liberare lo sfciato.
	Problema al motore.	In alternativa contattare un centro assistenza autorizzato.
Ritorno d'acqua nella doccia (apparecchio con ingressi laterali).	Doccia installata troppo in basso rispetto al trituratore.	Ricontrollare l'installazione.
	Otturatori d'ingresso laterali ostruiti.	Pulire gli otturatori. In alternativa contattare un centro assistenza autorizzato.
Dal sifone del lavabo escono degli odori.	Il sifone del lavabo non funziona correttamente.	Installare una valvola rompivuoto.
L'acqua del lavabo non si scarica automaticamente.	Sifone lavabo intasato.	Pulire il sifone.
	Problema comando automatico.	Contattare un centro assistenza autorizzato.

## 6. NORME

Questo apparecchio risponde alla norma EN 12050-3 e alle norme europee sulla sicurezza elettrica e la compatibilità elettromagnetica. Dichiarazione di performance consultabile sul nostro sito Internet nella scheda prodotto.

## 7. SMALTIMENTO A FINE VITA



L'apparecchio non deve essere smaltito come un rifiuto domestico, ma deve essere conferito in un punto di riciclo per apparecchiature elettriche. I materiali e i componenti dell'apparecchio sono riutilizzabili. Lo smaltimento dei rifiuti elettrici ed elettronici, il riciclo e il recupero di qualsiasi forma di dispositivi usati contribuisce alla preservazione dell'ambiente.

## 8. CONDIZIONI DI GARANZIA

L'apparecchio è garantito due anni dalla data d'acquisto a condizione di una installazione, un utilizzo e una manutenzione conformi alle presenti istruzioni.

### IMPORTANTE

La garanzia coprirà solamente lo scarico di carta igienica, materiale fecale e acque sanitarie. Qualsiasi danno causato all'apparecchio dalla triturazione di corpi estranei come cotone, assorbenti, salviette igieniche, fazzoletti, prodotti alimentari, preservativi, capelli, oggetti metallici, in legno o plastica, o il pompaggio di liquidi come solventi, oli o acidi non rientra nell'ambito della garanzia.

\*: a seconda del modello.

## 1. APLICACIÓN

Este aparato es una estación elevadora compacta diseñada para evacuar las aguas residuales que provienen de un inodoro de evacuación horizontal, un lavabo\*, una ducha\* o un bidé\*.

## 2. INSTALACIÓN

- El triturador debe encontrarse en la misma habitación que el inodoro y los otros aparatos sanitarios empalmados eventualmente.
- Para el control y mantenimiento del aparato, éste debe quedar fácilmente accesible.
- La instalación y el funcionamiento del aparato deben cumplir con las reglamentaciones locales y la norma EN 12056-4.

Para optimizar los últimos avances técnicos en materia de acústica que se incluyen en este aparato, es importante:

- instalar el depósito evitando que éste toque cualquier pared de la habitación,
- poner el depósito sobre un suelo completamente plano, para evitar afectar el funcionamiento correcto de los tacos antivibratorios,
- fijar correctamente la tubería de evacuación, evitando que las distancias entre las fijaciones superen un metro.

## 3. PUESTA EN SERVICIO

Una vez efectuadas las conexiones eléctricas e hidráulicas:

- Tirar varias veces de la cadena del inodoro. El paso de la taza del inodoro debe ser estanco.
- Comprobar la estanqueidad de los empalmes con los aparatos sanitarios conectados\*.

## 4. MANTENIMIENTO

### AVISO

En caso de que se ausente durante un periodo prolongado, es imperativo interrumpir la alimentación general de agua y proteger la instalación contra las heladas.

### Limpieza / Desincrustación

Para limpiar y desincrustar la trituradora y la cubeta, utilizar frecuentemente un producto desincrustante sanitario, como el desincrustante especial **Sanitrit** de **SFA**, que desincrusta sin afectar los órganos internos del aparato.

\*según el modelo

## 5. POSIBLES INTERVENCIONES

### IMPORTANTE

### PELIGRO

**PARA CUALQUIER PROBLEMA QUE REQUIERA LA APERTURA DEL APARATO, DIRIJASE AL SERVICIO TÉCNICO OFICIAL.**

**IDESENCHUFAR LA TOMA DE CORRIENTE ANTES DE CUALQUIER INTERVENCIÓN!**

ANOMALÍAS	CAUSAS	REMEDIOS
El motor no arranca.	Triturador no enchufado.	Enchufar el triturador a la corriente.
	Alimentación eléctrica defectuosa.	Comprobar la alimentación eléctrica.
El motor gira con un ruido de carraca pero no gira.	Problema del motor o del sistema de control.	Consultar al SAT.
	Motor bloqueado por un cuerpo extraño.	Extraiga el cuerpo extraño.
El triturador se pone en marcha intermitentemente.	Problema del motor o del sistema de control.	Consultar al SAT.
	Los sanitarios conectados pierden agua.	Revisar cada uno de los elementos conectados.
El motor gira correctamente pero no se para o gira lentamente.	La válvula anti-retorno pierde.	Limpiar o cambiar la válvula anti-retorno.
	La altura o la longitud de evacuación es muy larga o tiene muchos codos.	Mirar la instalación. Si no, consultar al SAT.
El aparato se para.	Problema hidráulico, taponamiento.	
	El aparato ha funcionado durante demasiado tiempo (corte térmico de seguridad).	Esperar a que se vuelva a activar y consultar al SAT, si es necesario.
El motor funciona con sacudidas y el agua desciende lentamente en la taza.	El respiradero está tapado	Destapar el respiradero.
	Problema del motor.	Consultar al SAT.
Retorno de agua turbia en la ducha (aparatos con entradas laterales).	Ducha instalada demasiado baja con relación a la trituradora.	Revisar la instalación.
	Clapetas de las entradas laterales obstruidas.	Limpiar las clapetas. Si no, consultar al SAT.
Salen olores del sifón del lavabo.	El sifón del lavabo se ha secado.	Instalar un regulador de vacío.
El agua del lavabo no se evacúa automáticamente.	Sifón del lavabo obstruido.	Limpiar el sifón.
	Problema de control automático.	Consultar con un reparador autorizado.

## 6. NORMAS

Este aparato cumple la norma EN 12050-3 y normas europeas sobre la seguridad eléctrica y la compatibilidad electromagnética.

La Declaración de rendimiento se puede consultar en la ficha del producto de nuestra página web.

## 7. ELIMINACIÓN



Este aparato no puede desecharse con otros residuos domésticos. Debe trasladarse a un punto de reciclaje para equipos eléctricos. Sus materiales y componentes son reutilizables. La eliminación de residuos eléctricos y electrónicos, el reciclaje y cualquier forma de valorización de los dispositivos utilizados contribuyen a la preservación de nuestro medio ambiente.

## 8. CONDICIONES DE GARANTÍA

El aparato está garantizado durante dos años (tres años en España) a partir de la fecha de compra, a condición de que se instale, use y mantenga de acuerdo al presente manual.

### IMPORTANTE

La garantía no cubre ningún daño del aparato que resulte de la trituración de cuerpos extraños, como algodón, tampones higiénicos, compresas higiénicas, toallitas, alimentos, preservativos, cabello, objetos metálicos, de madera o plásticos o el bombeo de líquidos como disolventes, aceites o ácidos.

## 1. APLICAÇÕES

Este aparelho é uma estação de elevação compacta concebida para evacuar as águas residuais provenientes de uma sanita com evacuação horizontal, de um lavabo\*, de um chuveiro\*, de um bidé\*.

## 2. INSTALAÇÃO

- O triturador deve estar na mesma divisão que o WC e que as outras instalações sanitárias possivelmente conectadas.
  - O aparelho deve ficar posicionado com um fácil acesso para o controlo e manutenção.
  - A instalação e o funcionamento do seu aparelho devem cumprir com os regulamentos locais e a norma EN 12056-4.
- A fim de otimizar os últimos desenvolvimentos técnicos em termos de acústica incluídos neste aparelho, é importante:
- instalar a cuba evitando que esta toque numa parede da divisão,
  - posicionar a cuba num chão totalmente plano para não impedir o bom funcionamento dos patins anti-vibratórios,
  - fixar corretamente a tubagem de evacuação, evitando distâncias entre as fixações superiores a um metro.

## 3. COLOCAÇÃO EM SERVIÇO

- Uma vez efectuadas as ligações hidráulicas e eléctricas:
- Puxar várias vezes pelo autoclismo. A passagem da sanita não deve ter fugas,
  - Verificar do mesmo modo a estanquidade das ligações com os outros aparelhos sanitários: lavatório, poliban, bidé.

## 4. MANUTENÇÃO

**AVISO** Em caso de ausência prolongada, é imperativo cortar o abastecimento geral da água e proteger a instalação contra o gelo.

### Limpeza/Descalcificação

Para descalcificar e limpar o triturador e a sanita, utilize regularmente o descalcificante especial **Sanibroyeur de SFA**, o qual é concebido para remover o tártaro, respeitando simultaneamente os órgãos internos do seu aparelho.

\*: dependendo do modelo

## 5. EVENTUAIS INTERVENÇÕES

### IMPORTANTE

**PARA QUALQUER OUTRO TIPO DE SITUAÇÃO QUE NECESSITA DA ABERTURA DO APARELHO, DIRIJA-SE AO SERVIÇO APÓS-VENDA SFA OU AO SERVIÇO TÉCNICO AUTORIZADO SFA.**

### PERIGO

**EM TODOS OS CASOS, DESLIGUE A TOMADA ELÉCTRICA DO TRITURADOR.**

ANOMALIAS CONSTATADAS	CAUSAS PROVAVEIS	SOLUÇÕES
0 motor não funciona.	Aparelho não está ligado.	Ligar o aparelho.
	Alimentação eléctrica defeituosa.	Verificar a alimentação eléctrica.
	Problema motor ou sistema de comando.	Consultar o serviço técnico SFA.
0 motor funciona com um ruído de matraqueado ou faz barulho mas não funciona (não bombeia).	Motor bloqueado por um corpo estranho.	Remove o corpo estranho.
	Problema motor ou sistema de comando.	Consultar o serviço técnico SFA.
0 aparelho põe-se constantemente em funcionamento.	0 autoclismo ou as torneiras dos outros aparelhos sanitários têm fugas.	Rever a instalação a montante.
	A válvula de retenção tem fugas.	Limpar ou substituir a válvula.
0 motor funciona correctamente mas não pára ou funciona durante muito tempo.	A altura ou o cumprimento de evacuação é demasiado grande ou há demasiadas curvas (percas de carga).	Rever a instalação. Caso contrário, consultar o serviço técnico SFA.
	Problema hidráulico, obstrução.	
0 aparelho pára.	0 aparelho funcionou durante demasiado tempo (corte térmico de segurança).	Aguardar pelo reaccionamento e consultar o serviço técnico SFA se necessário.
0 motor trabalha aos solavancos e a água desce lentamente para a bacia.	0 respiradouro da tampa está tapado.	Destape o respiradouro.
	Problema do motor.	Caso contrário, consultar o serviço técnico SFA.
Retorno de água turva no duche (aparelhos com entradas laterais).	Duche instalado demasiado em baixo em relação ao triturador.	Rever a instalação.
	Batentes de entradas laterais colmatados.	Limpar os batentes Caso contrário, consultar o serviço técnico SFA.
Saem maus cheiros do sifão do lavatório.	0 sifão do lavatório está desativado.	Instalar um regulador de vácuo.
A água do lavatório não evacua automaticamente.	Sifão do lavatório entupido.	Limpar o sifão.
	Problema do controlo automático.	Consultar um técnico de reparação certificado.

## 6. NORMAS

Este aparelho responde à norma EN 12050-3 e às normas europeias sobre a segurança eléctrica e a compatibilidade electromagnética. DoP (Declaração de Desempenho) consultável na nossa página da Internet na ficha do produto.

## 7. ELIMINAÇÃO

O aparelho não deve ser eliminado juntamente com lixo doméstico e deve ser reencaminhado para um ponto de reciclagem destinado a aparelhos eléctricos. Os materiais e componentes do aparelho são reutilizáveis. A eliminação de resíduos eléctricos e eletrónicos, a reciclagem e qualquer forma de valorização dos aparelhos gastos contribuem para a preservação do nosso ambiente.

## 8. CONDIÇÕES DA GARANTIA

O aparelho tem a garantia de dois anos a partir da sua data de compra sujeita a uma instalação, uso e manutenção em conformidade com as instruções.

### IMPORTANTE

Só será considerada, para efeitos da garantia, a evacuação de papel higiénico, fezes e águas sanitárias. Quaisquer danos causados no aparelho pela trituração de corpos estranhos, tais como algodão, tampões, pensos higiénicos, toalhetes, produtos alimentares, preservativos, cabelos, objetos em metal, madeira ou de plástico ou o bombeamento de líquidos tais como solventes, óleos ou ácidos não estarão cobertos pela garantia.

## 1. APLICAÇÕES

Este aparelho é uma estação de bombeamento compacta concebida para evacuar águas residuais provenientes de um sanitário de evacuação horizontal, de um lavabo\*, de uma ducha\*, de um bidê\*.

## 2. INSTALAÇÃO

- O triturador deve se encontrar no mesmo cômodo que o sanitário e as outras instalações eventualmente ligadas a ele.
- O aparelho deve ser facilmente acessível para fins de verificação e manutenção.
- A instalação e o funcionamento do seu aparelho devem respeitar as regulamentações locais e a norma EN 12056-4.

A fim de otimizar os últimos desenvolvimentos técnicos em termos de acústica incluídos neste aparelho, é importante:

- instalar a cuba evitando que esta toque uma parede do cômodo,
- posicionar a cuba num chão perfeitamente plano para não impedir o funcionamento correto dos patins antivibratórios,
- fixar corretamente a tubulação de evacuação, evitando distâncias entre as fixações superiores a um metro. fixar corretamente a tubulação de evacuação, evitando distâncias entre as fixações superiores a um metro.

## 3. ACIONAMENTO

Uma vez feitas as conexões hidráulicas e elétricas, verificar se há vazamentos:

- acionar várias vezes a descarga. A passagem do vaso deve ser estanque.
- escorrer água para outros aparelhos sanitários conectados (lavagem das mãos\* chuveiro\*,...): as conexões devem ser à prova d'água.

## 4. MANUTENÇÃO



### AVISO

Em caso de ausência prolongada, é imperativo cortar a alimentação geral em água e proteger a instalação contra o congelamento.

### Limpeza/Descalcificação

Para descalcificar e limpar o triturador e o vaso, usar regularmente o descalcificador especial **Sanibroyeur** da SFA, que é concebido para retirar o cálcio respeitando os elementos internos do seu aparelho.

\*: de acordo com o modelo.

## 5. INTERVENÇÕES EVENTUAIS

### IMPORTANTE

**PARA QUALQUER OUTRO TIPO DE SITUAÇÃO QUE NECESSITA DA ABERTURA DO APARELHO, DIRIJA-SE AO SERVIÇO APÓS-VENDA SFA OU AO SERVIÇO TÉCNICO AUTORIZADO SFA.**



### PERIGO

**DESCONECTAR A TOMADA ELÉTRICA.**

ANOMALIA COMPROVADA	CAUSAS PROVÁVEIS	SOLUÇÕES
O motor não funciona.	Aparelho não conectado.	Conectar o aparelho.
	Alimentação elétrica defeituosa.	Verificar a alimentação elétrica.
	Problema no motor ou no sistema de controle.	Consultar um técnico credenciado.
O motor funciona com barulho ou apresenta um zumbido e não funciona.	Motor bloqueado por um corpo estranho.	Retirar o corpo estranho.
	Problema no motor ou no sistema de controle.	Consultar um técnico credenciado.
O aparelho funciona de maneira intermitente.	Os aparelhos sanitários conectados vazam.	Verificar a instalação a montante.
	A válvula de retenção vaza.	Limpar ou trocar a válvula de retenção.
O motor funciona corretamente, mas não para ou funciona por demasiado tempo.	A evacuação está muito elevada ou é muito comprida (perda de força).	- Rever a instalação - Caso contrário, consultar um técnico credenciado
	Problema hidráulico, obstrução.	
O aparelho para.	O aparelho funcionou durante demasiado tempo (corte térmico de segurança).	Esperar a reativação. Recorra a um técnico credenciado, se necessário.
O motor funciona de forma irregular e a água desce lentamente no vaso.	A válvula da tampa está entupida.	Desentupir o orifício da válvula.
	Problema no motor.	Caso contrário, consultar um técnico credenciado.
Retorno de água turva na ducha (aparelhos com entradas laterais).	Ducha instalada muito baixo com relação ao triturador.	Rever a instalação.
	Batentes de entradas laterais obstruídos.	Limpar os batentes. Caso contrário, consultar um técnico credenciado.
O sifão do lavatório exala mau-cheiro.	O sifão do lavatório está desarmado.	Instalar um quebra-vácuo.
A água do lavatório não se evacua automaticamente.	Sifão do lavatório obstruído.	Limpar o sifão.
	Problema no controle automático.	Consultar um técnico credenciado.

## 6. NORMAS

Este aparelho atende à norma EN 12050-3 e às normas europeias de segurança elétrica e de compatibilidade eletromagnética.

DoP (declaração de desempenho) consultável na nossa página da internet, na ficha do produto.

## 7. ELIMINAÇÃO



O aparelho não deve ser eliminado juntamente com lixo doméstico e deve ser reencaminhado para um ponto de reciclagem destinado a aparelhos elétricos. Os materiais e componentes do aparelho são reutilizáveis. A eliminação de resíduos elétricos e eletrônicos, a reciclagem e qualquer forma de valorização dos aparelhos gastos contribuem para a preservação do nosso ambiente.

## 8. CONDIÇÕES DE GARANTIA

O aparelho tem dois anos de garantia, contados a partir da data de compra, desde que a instalação, o uso e a manutenção sejam conformes ao presente manual.

### IMPORTANTE

Somente será considerada pela garantia a evacuação de papel higiênico, de fezes e de águas residuais. Não serão cobertos pela garantia danos provocados no aparelho pela trituração de corpos estranhos, como algodão, absorventes internos ou convencionais, lenços úmidos, produtos alimentares, preservativos, cabelos, objetos de metal, madeira ou plástico, bem como pelo bombeamento de líquidos como solventes, óleos ou ácidos.



## 1. TOEPASSINGEN

Dit apparaat is een compacte pompinstallatie voor het afvoeren van afvalwater afkomstig van een toilet met horizontale afvoer, een wastafel\*, een douche\*, een bidet\*.

## 2. INSTALLATIE

- De vermaler dient zich in dezelfde ruimte te bevinden als het toilet en de andere sanitaire installaties die er eventueel op aangesloten zijn.
- Het apparaat moet eenvoudig toegankelijk zijn voor inspectie en onderhoud.
- De installatie en de werking van uw apparaat moeten voldoen aan de lokale regelgeving en norm EN 12056-4.

Om de nieuwste technische ontwikkelingen op het gebied van akoestiek in dit apparaat te optimaliseren; is het belangrijk:

- de bak zo te plaatsen dat deze nergens in aanraking komt met de wanden van het vertrek,
- de bak op een perfect platte ondergrond te plaatsen om de werking van de trillingsdempers niet te verstoren,
- de afvoerleidingen op de juiste wijze aan te sluiten en ervoor te zorgen dat de afstand tussen de bevestigingspunten niet meer dan een meter bedraagt.

## 3. INGEBRUIKNAME

- Wanneer alle hydraulische en elektrische aansluitingen geïnstalleerd zijn, dient u een paar keer door te spoelen. De verbinding dient waterdicht te zijn.
- Controleer eventueel ook de waterdichtheid van de aansluitingen met andere sanitaire voorzieningen\* (fonteinje\*, douche\*,...).

## 4. ONDERHOUD



**MELDING** Bij langdurige afwezigheid is het absoluut noodzakelijk de algemene watertoevoer uit te schakelen en het systeem tegen bevriezing te beschermen.

### Reiniging/Ontkalking

Om de vermaler en de toiletput te reinigen en te ontkalken, dient u regelmatig de speciale **Sanibroyeur**-ontkalker van SFA te gebruiken. Dit product verwijdert kalkaanslag zonder het interne systeem van uw apparaat aan te tasten.

\*: afhankelijk van het model

## 5. EVENTUELE INTERVENTIES

### BELANGRIJK

HET APPARAAT MAG UITSLUITEND DOOR EEN ERKENDE REPARATEUR GEOPEND WORDEN

### GEVAAR

KOPPEL DE VOEDING LOS VOOR ELKE INGREEP !

STORING	VERMOEDELIJKE OORZAAK	OPLOSSING
De motor slaat niet aan.	De stroomtoevoer is niet ingeschakeld.	Schakel de stroomtoevoer in.
	Elektrische aansluiting is defect	Controleer de elektrische aansluiting.
De motor maakt een ratelend geluid, broemt maar draait niet.	Probleem met de motor of het bedieningssysteem.	Neem contact op met onze servicedienst.
	Motor geblokkeerd door een vreemd voorwerp.	Het vreemde voorwerp verwijderen
Het apparaat begint af en toe te werken.	Probleem met de motor of het bedieningssysteem.	Neem contact op met onze servicedienst.
	Waterlekke van de sanitaire aansluitingen.	Controleer het sanitair op lekkage.
De motor draait correct maar stopt niet meer of draait zeer lang.	De terugslagklep sluit niet voldoende af.	Controleer de terugslagklep of maak hem schoon.
	De afvoerinstallatie voldoet niet aan de richtlijnen (opvoerhoogte/lengete).	Controleer de afvoer.
Het apparaat gaat uit (thermisch).	Hydraulisch probleem, verstopping.	Zo niet, neem contact op met onze servicedienst.
	Het apparaat heeft te lang gewerkt (thermische beveiliging).	Wacht tot het apparaat is afgekoeld. Neem daarna indien nodig contact op met een erkende monteur.
De motor draait onregelmatig en het water stroomt langzaam in de closetpot.	De beluchter is verstopt.	Maak de beluchter schoon.
	Probleem met de motor.	Neem contact op met onze servicedienst.
Er stroomt troebel water terug in de douche (apparaten met zij-ingangen).	De douche is te laag geïnstalleerd ten opzichte van de fecaliënvermaler.	Controleer de afvoer.
	De terugslagkleppen van de zij-ingangen zijn verstopt.	Reinig de terugslagkleppen. Neem contact op met onze servicedienst.
Er komen geurtjes uit de sifon van het fonteinje.	De sifon van het fonteinje is ontmanteld.	Installeer een vacuümklep.
Het water in het fonteinje loopt niet vanzelf weg.	De sifon van het fonteinje is vies.	Maak de sifon schoon.
	Probleem met automatische bediening.	Raadpleeg een erkende reparateur.

## 6. NORMEN

Dit apparaat voldoet aan de Europese Norm (EN) 12050-3 en aan de Europese normen betreffende elektrische veiligheid en elektromagnetische compatibiliteit.

De prestatieverklaring kan op onze website worden geraadpleegd op het productinformatieblad.

## 7. VERWIJDERING



Het apparaat mag niet worden weggegooid als huishoudelijk afval en moet worden ingeleverd bij een recycling punt voor elektrische apparaten. De materialen en componenten van het apparaat zijn geschikt voor hergebruik. Het weggooien van elektrisch en elektronisch afval, het recyclen en herstel van enige vorm van gebruikte apparaten dragen bij aan het behoud van ons milieu.

## 8. GARANTIEVOORWAARDEN

Het apparaat heeft twee jaar garantie vanaf de aankoopdatum, onder voorbehoud van een installatie, gebruik en onderhoud in overeenstemming met deze handleiding.

### BELANGRIJK

De garantie dekt alleen de afvoer van toilet papier, uitwerpselen en sanitair water. Alle schade aan het apparaat veroorzaakt door het vermalen van vreemde voorwerpen zoals watten, tampons, maandverband, doekjes, voedsel, condooms, haar, metalen, houten of plastic voorwerpen of het pompen van vloeistoffen zoals oplosmiddelen, olie of zuren, wordt niet gedekt door de garantie.

## 1. TILLÄMPNINGSSOMRÅDE

Denna enhet är en kompakt pump för att tömma avloppsvatten från en WC med horisontellt utlopp, tvättstall\*, dusch\* eller bidé\*.

## 2. INSTALLATION

- Kvarnen måste finnas i samma rum som WC:n och eventuella andra anslutna installationer för sanitet.
- Enheten måste vara lättillgänglig för kontroll och underhåll.
- Installationen och driften av enheten måste följa lokala bestämmelser och standarden EN 12056-4.

För att på bästa sätt använda den senaste tekniska utvecklingen inom akustik som finns i denna enhet är det viktigt att:

- montera tanken utan att den vidrör någon av rummets väggar,
- placera tanken på ett absolut plant golv så att vibrationskydden kan fungera optimalt,
- fästa utloppsroret korrekt genom att undvika avstånd som är större än en meter mellan fästpunkterna.

## 3. DRIFTSÄTTNING

- Spola flera gånger. Toalettstolspassagen ska vara tät.
- Kontrollera att anslutningarna är täta med sanitetsutrustningen: WC, dusch\*, bidé\* och tvättstall\*.

## 4. UNDERHÅLL



**LÄGGA MÄRKE TILL** Vid långvarig frånvaro är det viktigt att stänga av vattenförsörjningen och skydda systemet mot isbildning.

## RENGÖRING/AVKALKNING

För att avkalka och rengöra kvarnen och toalettstolen ska du regelbundet använda det särskilda avkalkningsmedlet **Sanibroyeur** från **SFA**, som är framtaget för att avlägsna kalk utan att skada din enhets inre delar.

## 5. EVENTUELL DRIFTSTÖRNING

### VIKTIG

**ENHETEN FÅR ENDAST ÖPPNAS AV EN AUKTORISERAD SERVICETEKNIKER.**



### FARA

**KOPPLA BORT INNAN NÅGON ÅTGÄRD UTFÖRS!**

SYMPTOM	MÖJLIG ORSAK	ÅTGÄRD
Motorn startar inte.	Ingen spänning.	Koppla ström till apparaten.
	Fel i strömförsörjningen.	Kontrollera strömförsörjningen.
	Fel i motorn eller styrenheten.	Kontakta aukt. servicetekniker.
Motorn avger ett skramlande/rasslande ljud men pumpar dåligt.	Främmande föremål blockerar knivrotorn.	Avlägsna föremålet.
	Fel i motorn eller styrenheten	Kontakta auktoriserad servicetekniker
Motorn startar och stoppar ideligen.	Tillkopplade enheter läcker.	Kontrollera tillkopplingen.
	Backventilen är defekt/felmonterad.	Rensa eller byt backventil.
Motorn arbetar normalt men fortsätter för länge.	Nivåskillnaden för tömning för hög eller får många vinklar (tappar fart).	- Kontrollera tillkopplingen. - Eller kontakta en auktoriserad servicetekniker.
	Hydrauliskt problem, igensättning.	
Enheten stannar.	Enheten har arbetat för länge (motorskyddet har löst ut).	Avvakta återstart och kontakta sedan en auktoriserad servicetekniker om det behövs.
Motorn arbetar oregelbundet och vattnet sjunker långsamt i WC-skålen.	Skyddsgallret igensatt.	Rensa skyddsgallret.
	Fel i motorn.	Kontakta en auktoriserad servicetekniker
Grävatten stiger upp i duschskaret (gäller enheter med sidoinlopp.	För liten nivåskillnad mellan dusch och pump.	Kontrollera installationen.
	Inloppsventilen igensatt.	Rengör inloppsventilen. Kontakta aukt. servicetekniker.
Det luktar illa från tvättställets vattenlås.	Tvättställets vattenlås är tomt.	Installera en vakuumbrytare.
Tvättställets vatten töms inte automatiskt.	Tvättställets vattenlås har beläggning.	Rengör vattenlåset.
	Problem med den automatiska styrningen.	Kontakta en godkänd servicetekniker.

## 6. STANDARDER

Denna enhet uppfyller standarden EN 12050-3 och europeiska standarder för elsäkerhet och elektromagnetisk kompatibilitet.

Prestandadeklaration finns tillgänglig på vår webbplats i produktbladet.

## 7. BORTSKAFFANDE



Utrustningen får inte slängas i hushållssoporna. Den måste lämnas in till en samlingsplats för återvinning av elektrisk utrustning. Utrustningen består av material och komponenter som kan återvinnas. Bortskaffande av elektriskt och elektroniskt avfall, återvinning och alla former av återanvändning av begagnad utrustning bidrar till att bevara vår miljö.

## 8. GARANTIVILLKOR

Enheten omfattas av garanti under två år från inköpsdatum, under förutsättning att installation, användning och underhåll överensstämmer med denna information.

### VIKTIG

Garantin omfattar endast tömning av toalett-papper, avföring och sanitärt vatten. Skador som orsakats av enheten på grund av malning av främmande föremål, som bomull, tamponger, bindor, våtservetter, livsmedel, kondomer, hår, föremål av metall, trä eller plast, eller pumpning av vätskor som lösningsmedel, olja eller syra omfattas inte av garantin.

## 1. ANVENDELSER

Dette apparat er en kompakt pumpestation, der er udviklet til at udlede spildevand fra et toilet med horisontal udledning, en håndvask\*, en bruser\*, et bidet\*.

## 2. INSTALLATION

- Formaleren skal være i samme rum som toiletet, og andre sanitetsinstallationer kan eventuelt tilsluttes.
- Apparatet have nem adgang for kontrol og vedligeholdelse.
- Installation og funktion af dit apparat skal overholde lokale regulativer og standarden EN 12056-4.

For at optimere de seneste tekniske udviklinger vedrørende akustik for dette apparat, er det vigtigt:

- at installere beholderen og samtidig undgå, at denne rører ved en skillevæg på delen,
- at placere beholderen på en helt plan flade, så den ikke modvirker antivibrationsstykkernes gode funktion,
- at fastgøre udløbsledningsføringen korrekt ved at undgå afstande over en meter mellem de øverste fastgørelser.

## 3. IBRUGTAGNING

- Skyl ud flere gange. Kummepassagen skal være vandtæt.
- Kontrollér tætheden af tilslutninger til sanitetsapparaterne: Toilet, bruser\*, bidet\*, håndvask\*.

## 4. VEDLIGEHOLDELSE

 <b>BEMÆRK</b>	I tilfælde af længere periode uden brug, er det vigtigt at slukke for den generelle vandtilførsel og at beskytte installationen mod frost.
---	--

### Rengøring/Afrensning af kalk

For at rense formaleren og kummen for kalk og rengøre dem, skal specialmidlet **Sanibroyeur** fra SFA bruges regelmæssigt, da det er udviklet til at fjerne al kalk og samtidig være skånsom over for de indre organer i dit apparat.

## 5. EVENTUELLE INDGREB

### VIGTIG

**APPARATET MÅ KUN ÅBNES AF EN AUTORISERET REPARATØR.**



### FARE

**AFBRYD EL-STIKKET !**

KONSTATERT FEJL	MULIG ÅRSAG	UDBEDRING
Motoren starter ikke.	Apparatet er ikke tilsluttet.	Tilslut apparatet.
	Der er fejl ved strømforsyningen.	Kontrollér strømforsyningen.
Motoren går med en skræmlende lyd eller summer, men drejer ikke rundt.	Problem med motoren eller styresystemet.	Kontakt en autoriseret reparatør.
	Motoren er blokeret af et fremmedlegeme.	Fjern fremmedlegemet.
Pumpen fungerer diskontinuerligt.	Problem med motoren eller styresystemet.	Kontakt en autoriseret reparatør
	De tilsluttede sanitetsapparater lækker.	Kontrollér installationen ovenfor pumpen.
Motoren går normalt, men stopper ikke eller går meget længe.	Kontraventilen lækker.	Rengør eller udskift kontraventilen.
	Afløbsrøret sidder for højt eller er for langt eller har for mange bøjninger (tryktab).	- Kontrollér installationen. - Hvis ikke, kontakt en autoriseret reparatør.
Pumpen standser.	Hydraulisk problem, tilstøpning.	
	Pumpen har fungeret for længe (termisk sikkerhedsafbrydelse).	Vent indtil pumpen genindkobles, og kontakt om nødvendigt en autoriseret reparatør.
Lågets luftåbning er tilstoppet.	Luftningshullet i dækslet er tilstoppet.	Rens luftningshullet.
	Problem med motoren.	Kontakt en autoriseret reparatør.
Tilbageløb af grumset vand i brusekabinen (pumper med sideindløb).	Brusekarets afløb er installeret for lavt i forhold til kværnen.	Kontrollér installationen.
	Klapperne i sideindløbene er tilstoppet.	Rengør klapperne. Hvis ikke, kontakt en autoriseret reparatør.
Der kommer dårlig lugt fra vandlåsen til håndvasken.	Vandlåsen til håndvasken er slået fra.	Installer en undertryksventil.
Vandet i håndvasken tømmes ikke automatisk ud.	Vandlåsen til håndvasken er tilstoppet.	Rengør vandlåsen.
	Problem med det automatiske betjeningshåndtag.	Tal med en godkendt reparatør.

## 6. STANDARDER

Dette apparat overholder standarden EN 12050-3 og de europæiske standarder vedrørende el-sikkerhed og elektromagnetisk kompatibilitet. Ydeevneerklæringen kan ses på vores hjemmeside på siden produkt.

## 7. HÅNDTERING AF UDTJENTE



Produktet ikke må behandles som husholdningsaffald. Det skal i stedet indleveres på en deponeringsplads specielt indrettet til modtagelse og oparbejdning af elektriske og elektroniske produkter. Ved at sikre at produktet bortskaffes korrekt, forebygges de eventuelle negative miljø- og sundhedsskadelige påvirkninger, som en ukorrekt affaldshåndtering af produktet kan forårsage. Genindvinding af materialer vil medvirke til at bevare naturens ressourcer.

## 8. GARANTIBETINGELSER

Apparatet har en garanti på to år, regnet fra købsdatoen, under forbehold af, at installationen, anvendelsen og vedligeholdelsen er i overensstemmelse med nærværende anvisning.

### VIGTIG

Garantien omfatter kun udtømning af toiletpapir, fækalier og brugsvand. Enhver skade på apparatet på grund af formling af fremmedlegemer som f.eks. bomuld, hygiejnetamponer, hygiejnehåndklæder, servietter, fødevarerprodukter, præservativer, hår, metal-, træ- eller plastikgenstande, eller pumpning af væsker som f.eks. opløsningsmidler, olie eller syre er uden for rammen for garantien.

\*: Afhængigt af model

## 1. BRUK

Dette er en kompakt pumpestasjon som pumper vekk slamvann fra toalett med horisontalt avløp eller fra en vask\*, dusj\* eller bidé\*.

## 2. MONTERING

- Pumpen må installeres på samme rom som pumpevekk slamvann fra toalett med horisontalt avløp eller fra en vask\*, dusj\* eller bidé\*.
- Pumpen må ligge enkelt til for kontroll og vedlikehold.
- Apparatet skal installeres og brukes i samsvar med lokalt regelverk og normen EN 12056-4. For å dra nytte av de siste teknologiske utviklingene innen akustikk som dette produktet er utstyrt med er det viktig å:
- montere beholderen slik at den ikke berører en av veggene i rommet,
- plassere beholderen på et helt jevnt underlag for ikke å hemme funksjonen til antivibrasjonssålene,
- feste avløpsrørsystemet korrekt - unngå avstander mellom de øvre festene på over én meter.

## 3. OPPSTART

- Når alle de hydrauliske og elektriske koblingene er utført:
- Trekk ned flere ganger. Skåla og rørene må være tette.
  - Kontroller at tilkoblingene til andre sanitærinstallasjoner er tette: Toalett, dusj\*, bidé\*, vask\*.

## 4. VEDLIKEHOLD



### VARSEL

Ved lengre fravær er det viktig å stenge av vannet og beskytte systemet mot frost.

### Rengjøring/Avkalking

Bruk **Sanibroyeur SFA**s kalkfjerner for å fjerne kalk og rengjøre pumpen og skåla. Dette produktet er utviklet for å fjerne kalk samtidig som apparatet beskyttes.

## 5. EVENTUELT VEDLIKEHOLD

### VIKTIG

**KLOSETTPUMPEN SKAL KUN ÅPNES AV EN GODKJENT INSTALLATØR/SERVICEMANN.**



### FARE

**KOBLE ALLTID FRA STRØMTILFØRSELEN FØR DET GJØRES INNGREP.**

PROBLEM	ÅRSAK	UTBEDRING
Motoren starter ikke.	Apparatet er ikke tilkoblet.	Koble til apparatet.
	Defekt strømtilførsel.	Kontroller strømtilførselen.
	Problem i motoren eller styresystemet.	Kontakt installatøren.
Motoren brummer, men går ikke. Pumper ikke ut.	Motoren er blokkert av et fremmedlegeme.	Fjern fremmedlegemet
	Problem i motoren eller styresystemet.	Kontakt installatøren.
Motoren går med korte avbrudd.	Lekkasje i et av de tilkoblede sanitærproduktene.	Kontroller installasjonen oppstrøms.
	Lekkasje i tilbakeslagsventilene.	Rengjør eller skift ut tilbakeslagsventilene.
Motoren går normalt, men stopper ikke eller stopper først etter lang tid.	Lengden eller høyden på avløpsrøret er for stor, eller det er for mange bøyer på opplegget (trykktap).	- Kontroller installasjon. - Eller kontakt installatøren.
	Hydraulisk problem, tiltetning.	
Apparatet stanser.	Apparatet har vært for lenge i drift (termisk beskyttelse utløst).	Vent på automatisk tilbakekobling, og kontakt installatøren om nødvendig.
Motoren går ujevnt og vannet synker langsomt i klosettskålen.	Tett beskyttelsesgitter.	Rens gitteret.
	Motorproblem.	Kontakt installatøren
Uklart vann kommer opp i dusjkabinettet (klosettpumpe med sideinnløp).	Dusjkabinettet er installert for lavt i forhold til klosettpumpen.	Kontroller installasjonen.
	Sideinnløpsventilene er tilstoppet.	Rengjør ventilene. Eller kontakt installatøren.
Det sier ut vond lukt fra vannlåsen i vasken.	Vannlåsen i vasken er defekt.	Monter en vakuumbryter.
Vannet i vasken rinner ikke ned.	Vannlåsen i vasken er tett.	Rengjør sluken.
	Problem med automatisk bryter.	Ta kontakt med en godkjent reparatør.

## 6. STANDARDSER

Apparatet respekterer normen EN 12050-3 og europeiske normer som gjelder for elektrisk sikkerhet og magnetisk kompatibilitet. Ytelseserklæringen finnes under produktdata på nettsidene våre.

## 7. AVFALLSHÅNDTERING



De elektriske eller elektroniske produktene ikke må kastes i husholdningsavfallet. Disse produktene må bare leveres til godkjente innsamlingssteder som er beregnet på dette. Følg gjeldende lokale forskrifter.

Riktig avfallshåndtering og fagmessig god gjenvinning av produktet hindrer miljøskader og farer for personlig helse.

## 8. GARANTIVILKÅR

Garantitiden er to år fra kjøpsdato såfremt installasjon, bruk og vedlikehold gjøres i henhold til disse instruksjonene.

### VIKTIG

Garantien gjelder kun toalettpapir, avføring og avløpsvann. Enhver skade på apparatet som følge av oppmaling av fremmedlegemer som bomull, tamponger, sanitetsbind, kluter, mat, kondomer, hår, metallgjenstander, tre eller plast, eller pumping av væsker, som løsemidler, oljer og syrer er ikke dekket av garantien.

## 1. SOVELLUS

Tämä laite on kompakti nostoasema, joka on suunniteltu vaakasuoraan tyhjennettävän WC:n, pesuallaan\*, suihkun\* ja pesuistuimen\* jätevesien tyhjennykseen.

## 2. ASENNUS

• Syöttölaitteen on oltava samassa huoneessa WC:n ja muiden siihen mahdollisesti kytkettyjen saniteettilaitteistojen kanssa.

• Laitteeseen on päästävä vaivattomasti käsiksi valvontaa ja kunnossapittoa varten.

• Laitteen asennuksessa ja käytössä on noudatettava paikallisia määräyksiä sekä EN12056-4 -standardia.

Jotta voidaan optimoida laitteeseen sisällytetty uusin akustinen kehitys, on tärkeää:

- asentaa istuin niin, että se ei kosketa huoneen seinää,
- asettaa istuin täysin tasaiselle pinnalle, jotta tärinänvaimenninpuvit toimivat asianmukaisesti,
- kiinnittää poistoputket oikein ja välttää yli metrin suuria etäisyyksiä kiinnitysten välillä.

## 3. KÄYTTÖNOTTO

Kun kaikki vesi- ja sähköliitännät on tehty:

• Suorita huuhtelu useita kertoja. Allaskanavan on oltava tiivis.

• Tarkista seuraavien saniteettilaitteiden liitäntöjen tiivisyys: WC, suihku\*, pesuistuin\*, pesuallas\*.

## 4. HUOLTO



**ILMOITUS** Jos laite on pitkään käyttämättä, sulje veden tulo.

### Puhdistaminen ja Kalkinpoisto

Käytä säännöllisesti kalkin poistoon ja silppuripumpun ja WC:n puhdistukseen sopivaa kalkinpoistoainetta (esim. SFA:n Sanibroyeur-kalkinpoistoaine), joka on suunniteltu poistamaan kalkki laitteen sisäosia vahingoittamatta.

## 5. MAHDOLLISET KÄYTTÖHÄIRIÖT

### TÄRKEÄÄ

**LAITTEEN SAA PURKAA VAIN VALTUUTETTU KORJAAJA.**

### VAARA

**IRROTA JOKA TAPAUKSESSA PISTOKE LAITTEEN KÄYTTÄMÄSTÄ PISTORASIASTA.**

HÄIRIÖ	MAHDOLLISET SYYT	TOIMENPITEET
Moottori ei käynnisty.	Laitetta ei ole kytketty virtapiiriin. Virtalähde on viallinen. Ongelma moottorissa tai ohjausjärjestelmässä.	Kytke laite virtapiiriin. Tarkista virtalähde. Ota yhteys valtuutettuun korjaajaan.
Moottori rämisee ja hurisee, mutta ei käy eikä huuhtelee.	Vieras esine salpaa moottorin. Ongelma moottorissa tai ohjausjärjestelmässä.	Poista vieras esine. Ota yhteys valtuutettuun korjaajaan.
Laite käy katkonaisesti.	Liitetyt saniteettikalusteet vuotavat. Takaikkuventtiili vuotaa.	Tarkista liitetyt saniteettikalusteet. Puhdista tai vaihda takaikkuventtiili.
Moottori käy normaalisti, mutta ei pysähdy enää ja käy hyvin pitkään.	Poistojärjestelmän korkeus tai pituus on liian suuri tai putkenkulmia on liikaa (vastushukka). Tukos.	Tarkista poistojärjestelmän asennus. Ota muussa tapauksessa yhteys valtuutettuun korjaajaan.
Laite lakkaa toimimasta.	Laite on käynyt liian kauan (ylikuumentumissuoja).	Odoti, että virta kytkeytyy päälle, ja kutsu tarvittaessa paikalle valtuutettu korjaaja.
Moottori käy jaksottaaisesti, ja vesi laskee WC:ssä hitaasti.	Kannen aukko on tukossa. Moottorissa on toimintahäiriö.	Puhdista kannen aukko. Ota yhteys valtuutettuun korjaajaan.
Suihkuun palaa samaa vettä (laitteet, joissa on sivuttaisia lähtöjä).	Suihku on asennettu liian alas suhteessa syöttölaitteeseen. Sivuttaisten lähtöjen liepeet ovat tukkeutuneet.	Tarkista laitteisto. Puhdista liepeet. Ota muussa tapauksessa yhteyttä valtuutettuun korjaajaan.
Käsienpesuallaan hajulukosta leviää hajua.	Käsienpesuallaan hajulukko on lauennut.	Asenna tyhjiökatkaisin.
Käsienpesuallaan vettä ei tyhjenetä automaattisesti.	Käsienpesuallaan hajulukko on likaantunut. Automaattiohjaukseen liittyvä ongelma.	Puhdista hajulukko. Ota yhteyttä valtuutettuun korjaajaan.

## 6. STANDARDIT

Tämä laite vastaa EN 12050-3 -standardia ja sähköturvallisuutta sekä sähkömagneettista yhteensopivuutta koskevia eurooppalaisia standardeja.

Suoritusasiointi on saatavilla verkkosivuiltamme tuotetiedostosta.

## 7. KÄYTÖSTÄ POISTETTUIJEN HÄVITTÄMINEN



Laitetta ei saa käsitellä kotitalousjätteenä. Sen sijaan laite on toimitettava sähkö ja elektroniikkalaitteiden kierrätyksestä huolehtivaan keräys- ja kierrätyspisteeseen. Varmistamalla, että tämä laite hävitetään asianmukaisesti, voit auttaa estämään mahdollisia ympäristö- ja terveyshaittoja, joita muuten voi aiheutua laitteen epäasianmukaisesta käsittelystä. Materiaalien kierrätys säästää luonnonvaroja.

## 8. TAKUUEHDOT

Laitteen takuu aika on kaksi vuotta sen ostopäivämäärästä edellyttäen, että asennuksessa, käytössä ja kunnossapidossa noudatetaan tämän ohjekirjan ohjeita.

### TÄRKEÄÄ

Takuu kattaa ainoastaan WC-paperin, ulosteen ja jäteveden tyhjennyksen. Pumpulin, tamponien, terveysiteiden, kosteuspyyhkeiden, elintarvikkeiden, ehkäisyvälineiden, hiusten, metalli-, puu- tai muoviesineiden jauhatuksen tai liuotinten, öljyjen tai happojen kaltaisten nesteiden pumppauksen laitteelle aiheuttamat vauriot eivät kuulu takuun piiriin.

## 1. ALKALMAZÁSI TERÜLET

A berendezés egy kompakt átemelő állomás, amelyet vízszintes kivetésű véccécsészéből, mosdóból\*, tusolóból\*, bidéből\* származó szennyvíz elvezetésére tervezték.

## 2. ELHELYEZÉS

- Az aprítóberendezést a vécével és az esetlegesen csatlakoztatott egyéb szaniter berendezéssel azonos helyiségben kell elhelyezni.
- Ellenőrzés és karbantartás céljából a készüléket könnyen hozzáférhetővé kell tenni.
- A készüléket a helyi előírások és az EN 12056-4 szabvány figyelembe vételével kell telepíteni és működtetni. A készülékben megtalálható legmodernebb akusztikai technológia optimalizálása érdekében fontos, hogy:
  - a telepített tartály ne érintkezzen a helyiséget elválasztó fallal,
  - a tartály tökéletesen sík felületen helyezkedjen el a rezgéscsillapító megfelelő működéséhez,
  - az elvezetőcsövek pontosan legyenek rögzítve, és a rögzítések közötti távolság ne haladja meg az egy métert.

## 3. ÜZEMBE HELYEZÉS

- A hidraulikus és villamos csatlakozások kivételése után:
- Húzza le többször a WC öblítőtartályt. A csésze átfolyó részének vizállónak kell lennie.
  - Ellenőrizze a szaniter berendezések szivárgásmentes csatlakozását: WC, zuhany\*, bidé\*, mosdókagyló\*.

## 4. KARBANTARTÁS

**ÉRTEŚÍTÉS** Hosszas távollét esetén gondoskodni kell a fővízcsap elzárásáról, és a berendezés fagy elleni védelméről.

### Tisztítás/ Vízkömentesítés

Az örlőkészülék és a tartály vízkömentesítéséhez és tisztításához használon megfelelő vízkömentesítő szert, például **Sanibroyeur SFA** vízköoldót, amely a készülék belső egységeit kímélve távolítja el a vízkövet.

## 5. ESETLEGES JAVÍTÁSOK

### FONTOS

**A KÉSZÜLÉK BURKOLATÁT CSAK ENGEDÉLLEL RENDELKEZŐ SZERELŐ BONTHATJA MEG.**

### VESZÉLY

**BÁRMILYEN BEAVATKOZÁS ELŐTT KAPCSOLJA LE A KÉSZÜLÉKET AZ ELEKTROMOS HÁLÓZATRÓL.**

HIBALEÍRÁS	LEHETSÉGES OKOK	HIBAELHÁRÍTÁS
A motor nem indul el.	Rossz villamos csatlakozás.	Csatlakoztassa a készüléket a hálózathoz.
	Hibás áramellátás.	Ellenőrizze az áramellátást.
A motor zörög vagy zümmög, de nem forog.	Motor- vagy vezérlőmű hiba.	Forduljon engedéllyel rendelkező szerelőhöz.
	A motor működését idegen test akadályozza.	Távolítsa el az idegen testet.
A készülék időnként újraindul.	Motor vagy vezérlőmű hibás.	Forduljon engedéllyel rendelkező szerelőhöz.
	A csatlakoztatott szaniter eszközök szivárognak.	Ellenőrizze az előtte lévő berendezéseket.
A motor megfelelően működik, de nem áll le, vagy nagyon sokáig működik.	A visszacsapó szelep szivárog.	Tisztítsa meg vagy cserélje ki a visszacsapó szelepet.
	A szállítási magasság vagy távolság túl nagy, vagy túl sok konyók van a vezetékben (teljesítményvesztés).	- Vizsgálja át a berendezést. - Forduljon engedéllyel rendelkező szerelőhöz.
A készülék leáll.	Hidraulikus probléma, eltömődés.	Várja meg, míg újra bekapcsolódik, szükség esetén forduljon engedéllyel rendelkező szerelőhöz.
	A készülék túl hosszú ideig működött (biztonsági hőkapcsoló).	
A motor akadozva működik, a víz lassan folyik le a véccéscsőben.	A fedél szellőzőnyílása eltömődött.	Tisztítsa ki a szellőzőnyílást.
	Motorhiba.	Forduljon engedéllyel rendelkező szerelőhöz.
Zavaros víz folyik vissza a zuhanyhoz (oldalsó bevezetésű készülékek).	A zuhany túl alacsonyan helyezkedik el az örlőkészülékhez képest.	Ellenőrizze a berendezést.
A mosdó szifonjából kellemetlen szag árad.	Eltömődött oldalsó bemeneti csappantyúk.	Tisztítsa ki a csappantyúkat. Forduljon engedéllyel rendelkező szerelőhöz.
	A mosdó szifonjából kiürült a víz.	Szereljen be egy légbeszívó szelepet.
A kézmósóból nem folyik le a magától a víz.	A kézmósó szifon elszennyeződött.	Tisztítsa meg a szifont.
	Automatikus vezérlőrendszer probléma.	Forduljon szakemberhez.

## 6. SZABVÁNYOK

Ez a készülék megfelel az EN 12050-3 szabványnak, valamint az elektromos biztonságról és az elektromágneses összeférhetőségről szóló európai szabványoknak.

A teljesítménynyilatkozat (DoP) elérhető a honlapunkon szereplő termékleírásban.

## 7. HULLADÉKKEZELÉS



Soha ne dobja háztartási szemétkébe a készüléket, szakemberi hulladékkezelést igényel. Az ilyen termékek elkülönített gyűjtése és újrahasznosítása segít megővni a környezetet és az emberek egészségét.

## 8. JÓTÁLLÁSI FELTÉTELEK

A készülékre a vásárlás napjától számított két év jótállás vonatkozik feltéve, hogy a készülék telepítése, használata és karbantartása a használati útmutatóban foglaltaknak megfelelően történt.

### FONTOS

A jótállás csak a WC-papír, a széklet és az öblítéshez használt víz elszívása esetén érvényes. A jótállás nem vonatkozik a berendezésben okozott minden olyan kárra, amelyet idegen anyagok, mint például egészségügyi tamponok és betétek, intim törölkendők, élelmiszerek, övszerek, hajszálak, fém- és fatárgyak vagy műanyag tárgyak feldarabolása, vagy olyan folyékony anyagok, mint például oldószerek, olajok vagy savak szivattyúzása idézett elő.

\*: modelltől függően

## 1. ZASTOSOWANIE

Urządzenie to jest kompaktową przepompownią do odprowadzania ścieków z toalety z odpływem poziomym, umywalki\*, prysznic\* i bidetu\*.

## 2. INSTALACJA

• Urządzenie do rozdrabniania musi znajdować się w tym samym pomieszczeniu co WC i inne przyłączone elementy instalacji sanitarnej.

• Należy zapewnić łatwy dostęp do urządzenia w celu przeprowadzania prac kontrolnych i konserwacyjnych.

• Montaż i obsługa urządzenia musi być zgodna z lokalnymi przepisami oraz wymogami normy EN 12056-4.

Aby zoptymalizować wykorzystanie najnowszymi osiągnięci technicznych w dziedzinie akustyki zastosowanych w tym urządzeniu, jest bardzo ważne, aby przestrzegać następujących zaleceń:

• Zainstalować zbiornik w taki sposób, aby nie dotykał ściany pomieszczenia;

• Ustawić zbiornik na całkowicie płaskim podłożu tak, aby nie zakłócać prawidłowego działania poduszek antywibracyjnych;

• Prawidłowo zamocować rurę odpływową, unikając odległości większych niż 1 metr między łącznikami.

## 3. ODDANIE DO EKSPLOATACJI

Po wykonaniu podłączeń hydraulicznych i elektrycznych:

• Uruchomić spłuczkę kilkukrotnie. Odpływ miski musi być uszczelniony.

• Sprawdzić połączenia z urządzeniami sanitarnymi pod kątem szczelności: toaleta, prysznic\*, bidet\*, umywalka\*.

## 4. KONSERWACJA

### WSKAZÓWKA

W przypadku dłuższej nieobecności

należy koniecznie wyłączyć dopływ wody i zabezpieczyć układ przed zamarznięciem.

### Czyszczenie/Odkamienianie

Do usuwania kamienia i czyszczenia rozdrabniacza i miski należy regularnie stosować specjalny środek do usuwania kamienia SFA Sanibroyeur, który jest przeznaczony do usuwania kamienia bez uszkodzania podzespołów urządzenia.

\*w zależności od modelu

## 5. EWENTUALNE PRACE

### WAŻNE

**PRZY KAŻDEJ NIEPRAWIDŁOŚCI WYMAGAJĄCEJ OTWARCIA URZĄDZENIA, NALEŻY ZWRÓCIĆ SIĘ DO AUTORYZOWANEGO SERWISU.**

### ▲NIEBEZPIECZENSTWO

**W KAŻDYM PRZEPADKU ODŁĄCZYĆ WTYCZKĘ ELEKTRYCZNĄ.**

STWIERDZONA ANOMALIA	MOŻLIWE PRZYCZYNY	ŚRODKI ZARADCZE
Silnik nie uruchamia się.	Urządzenie niepodłączone. Występuje usterka zasilania elektrycznego. Problem z silnikiem lub układem sterowania.	Podłączyć urządzenie. Sprawdzić źródło zasilania elektrycznego. Skontaktować się z autoryzowanym punktem napraw.
Silnik pracuje z grzechotaniem lub szumi, ale nie pracuje.	Silnik zablokowany ciałem obcym. Problem z silnikiem lub układem sterowania.	Usunąć ciało obce. Skontaktować się z autoryzowanym punktem napraw.
Urządzenie pracuje w sposób przerywany.	Złącza urządzeń sanitarnych są nieszczelne. Zawór zwrotny jest nieszczelny.	Sprawdzić instalację powyżej nieszczelności. Wycyścić lub wymienić zawór zwrotny.
Silnik pracuje poprawnie, ale nie zatrzymuje się lub pracuje bardzo długo.	Zbyt duża wysokość lub długość odpływu (spadek ciśnienia). Problem hydrauliczny, niedrożność.	- Sprawdzić instalację. - Jeśli to nie przyniesie rezultatu, skontaktować się z autoryzowanym punktem napraw.
Urządzenie wyłącza się.	Urządzenie pracuje zbyt długo (aktywuje się termiczny wyłącznik bezpieczeństwa).	Poczekaj na ponowne uruchomienie. W razie potrzeby skontaktować się z autoryzowanym serwisantem
Silnik pracuje zrywami a woda powoli spływa z miski.	Odpowietrznik pokrywy jest zamknięty. Występuje problem z silnikiem.	Otworzyć otwór odpowietrznika. Skontaktować się z autoryzowanym punktem napraw.
Odpływ wody spod prysznic (urządzenia z odpływem poziomym) jest utrudniony.	Prysznic zamontowany zbyt nisko w stosunku do rozdrabniacza. Kłapy odpływów poziomych zablokowane.	Sprawdzić instalację. Oczyścić kłapy odpływów. Jeśli to nie przyniesie rezultatu, skontaktować się z autoryzowanym punktem napraw.
Z syfonu umywalki wydobywa się nieprzyjemny zapach.	Syfon umywalki jest niesprawny.	Zainstalować przerywacz próżni.
Woda z mycia rąk nie odpływa automatycznie.	Syfon umywalki jest zanieczyszczony. Problem ze sterowanie automatycznym.	Oczyścić syfon. Skontaktować się z autoryzowanym punktem napraw.

## 6. NORMY

Urządzenie jest zgodne z wymogami normy EN 12050-3 oraz europejskimi normami bezpieczeństwa elektrycznego i kompatybilności elektromagnetycznej.

Dokumentacja deklaracji dotyczącej parametrów wydajnościowych jest dostępna w naszej witrynie internetowej, na stronie zawierającej karty produktów.

## 7. UTYLIZOWANIE PRODUKTÓW

Nie wolno wyrzucać urządzeń oznaczonych symbolem razem z odpadami domowymi. Należy zwrócić produkt do miejscowego punktu ponownego przetwarzania lub skontaktować się z odpowiednimi władzami miejskimi. Należy zadbać o ponowne przetwarzanie odpadów urządzeń elektrycznych i elektronicznych, aby chronić środowisko naturalne oraz ludzkie zdrowie.

## 8. WARUNKI GWARANCJI

Urządzenie jest objęte gwarancją na okres dwóch lat od daty zakupu, z zastrzeżeniem montażu, użytkowania i konserwacji zgodnie z niniejszą instrukcją.

### WAŻNE

Gwarancja obejmuje wyłącznie usuwanie papieru toaletowego, odchodów i wody sanitarnej. Uszkodzenia urządzenia spowodowane przez rozdrabnianie ciał obcych, takich jak bawełna, tampony, podpaski, chusteczki odświeżające, chusteczki, środki czyszczące, konserwanty, włosy, przedmioty metalowe, drewniane lub plastikowe albo wprowadzanie płynów takich jak rozpuszczalniki, oleje lub kwasy nie są objęte gwarancją.

## 1. ПРИМЕНЕНИЕ

Данное устройство представляет собой компактную насосную станцию, предназначенную для удаления отработанной воды из унитаза с горизонтальным выпуском, умывальника\*, душа\* или биде\*.

## 2. УСТАНОВКА

• Аппарат должен находиться в том же помещении, что и унитаз, а также прочее подключенное к нему санитарно-техническое оборудование, если таковое имеется.

• Необходимо иметь свободный доступ к прибору для выполнения проверок и технического обслуживания.

• Установка и эксплуатация аппарата должны соответствовать местным нормам и стандарту EN 12056-4.

В целях оптимизации последних разработок в плане снижения акустического загрязнения аппарата:

• установите бак таким образом, чтобы он не касался стены,

• чтобы противовибрационные зажимы функционировали правильно, устанавливайте бак на идеально ровной поверхности пола,

• правильно закрепите систему выводящих труб таким образом, чтобы расстояние между креплениями не превышало один метр.

## 3. ВВОД В ЭКСПЛУАТАЦИЮ

Выполнив электрические и гидравлические соединения:

• Следует несколько раз спустить воду. Унитаз не должен подтекать.

• Проверить герметичность соединений с сантехникой: унитаз, душ\*, биде\*, умывальник\*.

## 4. ТЕХНИЧЕСКОЕ ОБСЛУЖИВАНИЕ

### УВЕДОМЛЕНИЕ

В случае длительного отсутствия и в целях защиты аппарата от замерзания обязательно перекройте общую подачу воды в квартире/доме.

### Очистка и

### удаление известкового налета

Для удаления известкового налета и очистки насосной станции и унитаза следует регулярно использовать специально предназначенное для этого средство **Sanibroyeur** компании SFA, бережно очищающее внутренние компоненты системы.

\*: В зависимости от модели

## 5. НЕИСПРАВНОСТИ, ИХ ПРИЧИНЫ И СПОСОБЫ УСТРАНЕНИЯ

### ВАЖНО

**ДЛЯ УСТРАНЕНИЯ НЕИСПРАВНОСТЕЙ, ТРЕБУЮЩИХ ОТКРЫТИЯ АППАРАТА, СЛЕДУЕТ ОБРАЩАТЬСЯ В ЛИЦЕНЗИРОВАННУЮ СЛУЖБУ РЕМОНТА.**

### ОПАСНОСТЬ

**ДО ВЫПОЛНЕНИЯ ВСЕХ ОПЕРАЦИЙ АППАРАТ СЛЕДУЕТ ОТКЛЮЧИТЬ ОТ СЕТИ.**

ВЫЯВЛЕНИЕ НЕИСПРАВНОСТЕЙ	ВОЗМОЖНЫЕ ПРИЧИНЫ	ПОЧИНКА
Мотор не включается.	Прибор не включен в сеть. Неисправность системы электроснабжения. Неисправность мотора или системы управления.	Включить аппарат в сеть. Проверить систему электроснабжения. Обратиться в лицензированную службу ремонта.
Мотор трещит при работе или гудит, но не вращается.	Инеродный предмет мешает вращению мотора. Неисправность мотора или системы управления.	Изъять инородное тело. Обратиться в лицензированную службу ремонта.
Самостоятельное включение прибора.	Подтекание запорных устройств санитарной техники, подключенной к прибору. Пропускает обратный клапан.	Проверить оборудование, подключенное к прибору. Прочистить или заменить обратный клапан.
Мотор вращается без нарушений, но не останавливается или вращается слишком длительное время.	Высота или длина вывода слишком велика или насчитывает слишком много патрубков (потеря нагрузки). Проблема гидравлики, закупорка.	- Произвести осмотр напорного трубопровода. - Если проблема не устранена, обратиться в лицензированную службу ремонта.
Прибор останавливается.	Прибор работал слишком длительное время (термическое отключение).	Подждать повторного включения, затем при необходимости проконсультироваться в лицензированной службе ремонта.
Мотор работает с перерывами и вода медленно спускается в унитаз.	Вытяжное отверстие крышки закупорено. Неисправность мотора.	Прочистить отверстие вытяжки. Обратиться в лицензированную службу ремонта.
Загрязненная вода выводится в душ (приборы с боковыми выходами).	Душ установлен слишком низко относительно аппарата. Створки боковых входов закрыты.	Произвести осмотр установки. - Очистить створки. - Если проблема не устранена, обратиться в лицензированную службу ремонта.
Сифон раковины пропускает запахи.	Сифон раковины забит.	Установите клапан снятия вакуума.
Вода из раковины не выводится автоматически.	Сифон раковины загрязнен. Неисправность автоматического управления.	Прочистите установку. Обратиться в лицензированную службу ремонта.

## 6. СТАНДАРТЫ

Данный аппарат соответствует стандартам EN 12050-3 и европейским стандартам, касающимся электрической безопасности и электромагнитной совместимости.

Декларацию характеристик качества см. на веб-сайте нашей компании в описании товара.

## 7. УТИЛИЗАЦИЯ



Устройство не следует утилизировать как бытовые отходы; вместо этого необходимо сдать пункт переработки электрооборудования. Материалы и компоненты устройства пригодны для повторного использования. Уничтожение электрических и электронных отходов, переработка и восстановление любых бывших в эксплуатации приспособлений способствуют сохранению окружающей среды.

## 8. ГАРАНТИЙНЫЕ УСЛОВИЯ И УСЛОВИЯ ОСУЩЕСТВЛЕНИЯ

Данное устройство имеет гарантию на срок 2 года со дня покупки. Гарантия действительна при условии установки и надлежащей эксплуатации в соответствии с требованиями настоящего руководства.

### ВАЖНО

Гарантия не распространяется на отвод иных сред, кроме фекальных и бытовых сточных вод, а также туалетной бумаги. Гарантия не включает повреждения, причиненные электроприбором вследствие попадания в измельчительную систему посторонних предметов, как то: хлопчатобумажная ткань, тампоны, гигиенические салфетки, прокладки, продукты питания, презервативы, волосы, металлические, деревянные или пластмассовые предметы, а также в результате перекачки таких жидкостей, как масла, растворители и кислоты.



## 1. APLICAȚII

Acest aparat este o stație de prelevare compactă, concepută pentru evacuarea apelor reziduale ce provin de la un WC prevăzut cu evacuare orizontală, de la o chiuvetă\*, de la un duș\*, de la un bideu\*.

## 2. INSTALAREA

- Concasorul trebuie să fie instalat în aceeași încăpere cu WC-ul și cu celelalte instalații sanitare eventual racordate.
- Aparatul trebuie să fie ușor accesibil în vederea efectuării verificărilor și lucrărilor de mentenanță.
- Instalarea și funcționarea aparatului trebuie să respecte reglementările locale și norma EN 12056-4.

În scopul de a optimiza ultimele dezvoltări tehnice privind nivelul de putere acustică inclus în acest aparat, este important să:

- instalați cuva, evitând ca aceasta să atingă pereții încăperii,
- poziționați cuva pe o suprafață perfect plată pentru a nu îngreuna funcționarea saboților anti-vibrații,
- fixați corect întregul sistem de țevi de evacuare, evitând ca distanțele dintre elementele de fixare să fie mai mari de un metru.

## 3. PUNEREA ÎN FUNCȚIUNE

Odată efectuate racordurile hidraulice și electrice:

- Acționați de mai multe ori tragerea apei. Trecerea spre cuvă trebuie să fie etanșă.
- Verificați etanșeitarea racordărilor cu aparatele sanitare: WC, duș\*, bideu\*, chiuvetă\*.

## 4. MENTENANȚA

	<b>AVIZ</b>	În caz de absență prelungită, este imperativ necesar să întrerupeți alimentarea generală cu apă și să protejați instalația de îngheț.
---	-------------	---

### Curățarea/Detartrarea

Pentru a detartra și a curăța concasorul și cuva, utilizați în mod constant detartrantul special **Sanibroyeur** de la SFA care este conceput pentru îndepărtarea tarturului, respectând în același timp organele interne ale aparatului.

\*: în funcție de fiecare model în parte

## 5. INTERVENȚII EVENTUALE

### IMPORTANT

### PERICOL

**ORICE INTERVENȚIE ÎN INTERIORUL APARATULUI SE VA EFECTUA DOAR DE CĂTRE UN DEPANATOR AUTORIZAT.**

**ÎN TOATE CAZURILE, DECONECTAȚI MAI ÎNTÂI APARATUL DE LA SURSA ELECTRICĂ DE ALIMENTARE.**

ANOMALIE CONSTATĂ	CAUZE PROBABILE	SOLUȚII
Motorul nu pornește.	Aparatul nu este conectat. Alimentare electrică defectuoasă. Problemă de motor sau la sistemul de comandă.	Conectați aparatul. Verificați alimentarea electrică. Consultați un depanator autorizat.
Motorul se învârtă și huruie sau șuieră sau nu se învârtă deloc.	Motorul este blocat de un corp străin. Problemă de motor sau la sistemul de comandă.	Îndepărtați corpul străin. Consultați un depanator autorizat.
Aparatul reintră în funcțiune cu întreruperi.	Aparatele sanitare racordate prezintă scurgeri. Clapeta anti-retur prezintă scurgeri.	Verificați instalația în amonte. Curățați sau înlocuiți clapeta anti-retur.
Motorul se învârtă corect, dar nu se mai oprește sau se învârtă pe perioadă îndelungată.	Înălțimea sau lungimea de evacuare sunt prea mari (pierdere de sarcină). Problemă hidraulică, colmatare.	- Verificați din nou instalația. - În caz contrar, consultați un depanator autorizat.
Aparatul se oprește.	Aparatul a funcționat un timp prea mare (întrerupere termică de siguranță).	Așteptați repunerea aparatului în funcțiune. Consultați un depanator autorizat, dacă este necesar.
Motorul se învârtă cu întreruperi și apa coboară lent în cuvă.	Aerisirea capacului este înfundată. Problemă de motor.	Desfundați orificiul de aerisire. Consultați un depanator autorizat.
Retur de apă murdară în duș (aparate cu intrări laterale).	Duș instalat prea jos în raport cu concasorul. Clapete de intrare laterale colmate.	Verificați din nou instalația. Curățați clapetele. În caz contrar, consultați un depanator autorizat.
Mirosuri neplăcute ies din sifonul chiuvetei.	Sifonul chiuvetei este dezamorsat.	Instalați o supapă anti-vid.
Apa din chiuvetă nu este evacuată în mod automat.	Sifonul de la chiuvetă este murdar. Problemă la comanda automată.	Curățați sifonul. Consultați un depanator autorizat.

## 6. STANDARDE

Acest aparat este conform cu norma EN 12050-3 și cu normele Europene privind siguranța electrică și compatibilitatea electromagnetică. DoP (Declarația de performanță) poate fi consultată pe site-ul nostru de internet în fișa produs.

## 7. ELIMINAREA PRODUSULUI

Acest simbol înseamnă că produsul nu poate fi eliminat împreună cu gunoii menajer obișnuit. Urmează regulile din țara ta pentru colectarea separată a produselor electrice și electronice. Eliminarea corectă contribuie la prevenirea consecințelor negative asupra mediului și asupra sănătății umane.

## 8. CONDIȚII DE GARANȚIE

Aparatul este garantat timp de doi ani de la data de cumpărare cu condiția ca instalarea, utilizarea și mentenanța să fie conforme cu prezentul manual de utilizare.

### IMPORTANT

Garanția nu va acoperi decât evacuarea hârtiei igienice, a materiilor fecale și a apelor sanitare. Orice avarie cauzată aparatului de concasarea corpurilor străine precum vată, tampoanele periodice, șervețelele igienice, șervețelele umede, produsele alimentare, prezervativele, firele de păr, obiectele din metal, din lemn sau din plastic sau pomparea lichidelor precum solvenții, uleiurile sau acizii nu va intra sub incidența acestei garanții.

## 1. POUŽITÍ

Toto zařízení je kompaktní čerpací stanice určená k odčerpávání odpadních vod z WC s vodorovnou kanalicí, z umyvadla\*, ze sprchy\*, z bidetu\*.

## 2. INSTALACE

• Kalové čerpadlo musí být umístěno ve stejné místnosti jako WC a ostatní sanitární zařízení v případě jejich zapojení.

• K zařízení musí být snadný přístup kvůli kontrole a údržbě.

• Instalace a provoz zařízení musí vyhovovat místním nařízením a normě EN 12056-4.

• Čerpadla nejsou určena k umístění v zónách 1 a 2 definovaných prostorů v koupelnách a sprchách dle ČSN 332000-7-701.

• To platí pro čerpadlo i pro umístění zásuvky k jeho připojení na elektrický rozvod. Čerpadla lze instalovat v zóně 3 koupelny dle ČSN 332000-7-701 (min. 0,6 m od okraje vany či sprchové vaničky) a ve všech jiných místnostech.

• Čerpadla smějí být připojena na el. obvod odpovídající platným českým normám a předpisům (ČSN 332000-4-41 a normy související).

Za účelem optimalizace nejnovějšího technického vývoje v oblasti akustiky, jenž je součástí tohoto zařízení, je důležité:

- nainstalovat mísu tak, aby se nedotýkala stěny místnosti,
- umístit mísu na naprosto rovnou podlahu, aby nic nebránilo funkci protivibračních podložek,
- řádně upevnit odpadové potrubí, přičemž fixační prvky nesmí být od sebe vzdáleny více než metr.

## 3. UVEDENÍ DO PROVOZU

Po dokončení celkové instalace přístroje:

• Několikrát stiskněte splachování. Průchod mísou musí těsnit.

• Zkontrolujte těsnost zapojení sanitárních zařízení: WC, sprcha\*, bidet\*, umyvadlo\*.

## 4. ÚDRŽBA

### ⚠️ OZNÁMENÍ

V případě dlouhodobé nepřítomnosti je nutné vypnout hlavní přívod vody a zaizolovat instalaci proti mrazu.

## Čištění/Odstranění vodního kamene

Pro odstraňování vodního kamene z čerpací technologie a WC mísy použijte pravidelně speciální přípravek **SFA Antikalk**, který odstraňuje vodní kámen bez rizika poškození součástí čerpací technologie.

## 5. PŘÍPADNÉ ZÁSAHY

### DŮLEŽITÉ

INFORMACE POUZE PRO KVALIFIKOVANÉ OSOBY.

### ⚠️ NEBEZPEČÍ

PŘED JAKÝMKOLI ZÁSAHEM VYPOJTE PŘÍSTROJ Z NÁPÁJENÍ ELEKTRICKÝM PŘEJÍMČEM!

ZÁVADA	PRÁVDĚPODOBNÉ PŘÍČINY	NÁPRAVNÁ OPATŘENÍ
Motor nelze spustit.	Zařízení není zapojeno.	Zapojte zařízení.
	Porucha elektrického napájení.	Zkontrolovat elektrické napájení.
	Problém motoru nebo řídicího systému.	Obraťte se na autorizovaný servis.
Motor běží s chřastícím zvukem, nebo bzučí a neotáčí se.	Motor je zablokovaný cizím tělesem.	Vyjměte cizí těleso.
	Problém motoru nebo řídicího systému.	Se obraťte na autorizovaný servis.
Zařízení se spouští přerušovaně.	Připojená sanitární zařízení netěsní.	Zkontrolujte instalaci z hlediska směru toku.
	Zpětný ventil netěsní.	Vyčistěte zpětný ventil, nebo jej vyměňte.
Motor běží správně, ale nezastaví se nebo běží příliš dlouho.	Výška či délka potrubí je příliš velká (ztráta tlaku).	- Zkontrolujte instalaci. - Nebo se obraťte na autorizovaný servis.
	Problém s hydraulikou, zanášení.	
Zařízení se vypíná.	Zařízení běželo příliš dlouho (bezpečnostní tepelné přerušení).	Vyčkejte, až se znovu spustí. Popřípadě se obraťte na autorizovaný servis.
Motor běží trhavě a hladina vody v míse se snižuje velmi pomalu.	Průduch krytu je ucpáný.	Uvolněte otvor průduchu.
	Problém motoru	Se obraťte na autorizovaný servis.
Návrat kalných vod do sprchy (zařízení s bočními vstupy).	Sprcha je vůči kalovému čerpadlu nainstalována příliš nízko.	Zkontrolujte instalaci.
	Boční vstupní dvířka jsou ucpána.	Vyčistěte dvířka. Nebo se obraťte na autorizovaný servis.
Ze sifonu umyvadla je cítit zápach.	Sifon umyvadla je odpojený.	Nainstalujte separátor.
Voda z umyvadla automaticky neodtéká.	Sifon umyvadla je špinavý.	Vyčistěte sifon.
	Problém automatického řízení	Obraťte se na autorizovaný servis.

## 6. NORMY

Toto zařízení vyhovuje normě EN 12050-3 a evropským normám o elektrické bezpečnosti a elektromagnetické kompatibilitě.

DoP (Prohlášení o vlastnostech) si lze prohlédnout na našich internetových stránkách v produktovém listu.

## 7. LIKVIDACE



Nelikvidujte tento výrobek jako netříděný komunální odpad. Tento odpad musí být sbírán za účelem speciálního zpracování. Toto zařízení nesmí být likvidováno jako běžný domovní odpad. Zeptejte se na obecním úřadě na místo nebo odevzdejte starý spotřebič k recyklaci či likvidaci.

## 8. ZÁRUČNÍ PODMÍNKY

Na zařízení se poskytuje záruka dva roky ode dne nákupu za podmínky jeho instalace, používání a údržby v souladu s pokyny tohoto návodu.

### DŮLEŽITÉ

Záruka se nevztahuje na poškození zařízení vlivem cizích předmětů, jako jsou páry, dámské tampony, menstruační vložky, vlhčené ubrousky, pleny, textilie, potraviny, prezervativy, vlasy, kovové, dřevěné nebo plastové předměty, či čerpáním tekutin, jako jsou kyseliny, ředidla nebo oleje.

\*: v závislosti na modelu

## 1. PRIMJENE

Ovaj uređaj je kompaktna crpna stanica za evakuaciju otpadnih voda iz WC-a s vodoravnom evakuacijom, sudopere\*, tuša\*, bidea\*.

## 2. INSTALACIJA

- Drobilica se mora nalaziti u istoj prostoriji kao WC i kao druge sanitarne instalacije koje su možda povezane.

- Uređaj mora biti lako dostupan za upravljanje i održavanje.

- Instalacija i rad uređaja moraju biti u skladu s lokalnim propisima i EN 12056-4 standardom.

Da bi se optimizirali najnoviji tehnički napreci po pitanju akustičnosti uključeni u ovaj uređaj, važno je:

- postaviti drobilicu izbjegavajući dodirivanje zidova prostorije,

- postaviti drobilicu na savršeno ravno tlo kako se ne bi poremetio pravilan rad anti-vibracijskih jastučića,

- pravilno fiksirati odvodnu cijev, izbjegavajući razmake između fiksacija veće od jednog metra.

## 3. PUŠTANJE U POGON

- Pustite vodu nekoliko puta. Svaj WC šolje mora biti vodonepropusan.

- Provjeriti nepropusnost spojeva sa sanitarnim uređajima: WC, tuš\*, bide\*, umivaonik\*.

## 4. ODRŽAVANJE

**OBAVIJEST** U slučaju dugotrajne odsutnosti, neophodno je zatvoriti opći dovod vode i zaštititi instalaciju od mraza.

### Čišćenje i skidanje kamenca

Da biste uklonili i očistili drobilicu i WC šolju, redovito koristite specijalno sredstvo za uklanjanje kamenca kao što je **Sanibroyeur** od **SFA**, koji je dizajniran za uklanjanje kamenca uz poštivanje unutarnjih organa vašeg uređaja.

\*: ovisno o modelu.

## 5. MOGUĆE INTERVENCIJE

**VAŽNO**

**UREĐAJ MOŽE OTVORITI SAMO U OVLAŠTENOM SERVISU.**

**OPASNOSTI**

**ODSPOJITI ELEKTRIČNU UTIČNICU.**

PRONAĐENA ANOMALIJA	VJEROJATNI UZROCI	RJEŠENJA
Motor se ne pokreće.	Uređaj nije spojen.	Priključiti uređaj.
	Neispravan izvor napajanja.	Provjeriti električno napajanje.
	Problem motora ili upravljačkog sustava.	Obratiti se ovlaštenom serviseru.
Motor radi uz zvučno zveckanje ili brujanje i ne okreće se.	Motor blokiran stranim tijelom.	Ukloniti strano tijelo.
	Problem motora ili upravljačkog sustava.	U protivnom, obratiti se ovlaštenom serviseru.
Uređaj se ponovno pokreće u vremenskim razmacima.	Spojeni sanitarni uređaji cure.	Provjeriti instalaciju uzvodno.
	Nepovratni ventil propušta.	Očistiti ili promijeniti nepovratni ventil.
Motor radi ispravno, ali se ne zaustavlja ili radi jako dugo.	Visina ili dužina evakuacije je prevelika (gubitak opterećenja).	- Pregledati instalaciju.
	Hidraulični problem, začepljenje.	- U protivnom, obratiti se ovlaštenom serviseru.
Uređaj se zaustavlja.	Uređaj je radio predugo (sigurnosni prekid kako bi se izbjeglo pregrevanje).	Pričekati ponovno pokretanje. Nazvatii ovlaštenog serviseru ako je potrebno.
	Motor se trza i voda polako utone u šolju.	Otvor za poklopac je začepljen.
Zamućena voda se vraća u tuš (aparati s bočnim ulazima).	Problem motora.	U suprotnom, obratiti se ovlaštenom serviseru.
	Tuš je postavljen prenisko u usporedbi s drobilicom.	Pregledati instalaciju.
Mirisi izlaze iz umivaonika sifona.	Bočni ulaz zatvoren.	- Očistiti njihajuća vrata.
		- U suprotnom, obratiti se ovlaštenom serviseru.
Voda iz umivaonika ne ispušta se automatski.	Sifon umivaonika je odvojen.	Ugraditi vakuumski prekidač.
	Sifon umivaonika začepljen.	Očistiti sifon.
	Problem automatske komande.	Obratiti se ovlaštenom serviseru.

## 6. STANDARDI

Ovaj uređaj ispunjava EN 12050-3 standard i europske standarde o električnoj sigurnosti i elektromagnetskoj kompatibilnosti.

DoP (Deklaracija o izvedbi) dostupna na našoj web stranici u listu proizvoda.

## 7. ODLAGANJE NA KRAJU ŽIVOTNOG VIJEKA



Ovaj simbol znači da se mora zbrinuti odvojeno od otpada iz domaćinstava.

Kada proizvod kraj radnog vijeka, odnesite ga u centar za prikupljanje lokalne uprave za zbrinjavanje otpada. Odvojeno prikupljanje i recikliranje takvih proizvoda pridonijet će zaštiti okoliša i zdravlja ljud.

## 8. UVJETI JAMSTVA

Jedinica je zamjena dvije godine od datuma kupnje pod uvjetom da se instalacija, uporaba i održavanje obavljaju u skladu s ovim uputama.

**VAŽNO**

Evakuacija toaletnog papira, izmeta i sanitarne vode neće biti pokrivena jamstvom. Bilo kakva šteta, nanosena uslijed drobljenja stranih tijela poput vate, periodičnih tampona, higijenskih pelena, vlažnih maramica, prehrambenih proizvoda, prezervativa, kose, predmeta od metala, drveta ili plastike ili pumpanja tekućina kao što su otapala, ulja ili kiseline neće biti pokrivena jamstvom.

## 1. UYGULAMALAR

Bu ünite, yatay olarak havalandırılan bizi tuvalet, lavabo\*, duş\*, bide\* atık suyunun boşaltılması için tasarlanmış kompakt bir pompalama istasyonudur.

## 2. KURULUM

- Kırıcı, muhtemelen bağlı olan diğer sıhhi tesisatlar ve tuvalet ile aynı odada olmalıdır.
- Kontrol ve bakım işlemleri için cihaz erişim kolay olmalıdır.
- Cihazınızın kurulumu ve çalışması yerel düzenlemelere ve EN 12056-4 normuna uygun olmalıdır.

Bu cihazda bulunan akustikteki en son teknik gelişmeleri optimize etmek için sunlar önemlidir:

- hazneyi odadaki herhangi bir duvara değmeyecek şekilde yerleştirin,
- titreşim önleyici patenlerin düzgün çalışmasına engel olunmaması için, hazneyi tamamen düz bir zemin üzerine yerleştirin,
- tahliye borularını sabitleme elemanları arasında bir metreden fazla mesafe bırakmayacak şekilde düzgün bir şekilde sabitleyin.

## 3. ÇALIŞTIRMA

Hidrolik ve elektriksel bağlantılar gerçekleştirildikten sonra:

- Sifonu birkaç kez çekin. Küvet geçişi sızdırmaz olmalıdır.
- Sıhhi cihazlarla bağlantılarını kontrol edin: WC, duş\*, bide\*, lavabo\*.

## 4. BAKIM



### IKAZ

Uzun süreli bulunmadığında, genel su kaynağını kesmek ve kurulumu donmaya karşı korumak zorunludur.

## Temizlik / Kireç giderme

Öğütücü ve küveti temizlemek ve kireci gidermek için, özel kireç giderici olarak düzenli bir şekilde özel olarak cihazınızın iç parçalarına zarar vermeden kireci yok etmek üzere özel olarak tasarlanmış olan **SFA Sanibroyeur** ürününü kullanın.

## 5. OLASI MÜDAHALELER

### ÖNEMLİ

**CIHAZ YALNIZCA YETKİLİ BİR TAMİRCİ TARAFINDAN AÇILABİLİR.**



### TEHLİKE

**HERHANGİ BİR MÜDAHALE ÖNCESİ CIHAZIN ELEKTRİK BAĞLANTILARINI KESİNİZ.**

ARIZA	NEDENLER	ÇÖZÜMLER
Motor çalışmıyor.	Cihaz elektrige bağlı değil.	Cihazı elektrige bağlayın.
	Kusurlu elektrik beslemesi.	Elektrik bağlantısını kontrol edin.
	Motor veya kumanda sistemi sorunu.	SFA onaylı bir tamirciye başvurun.
Motor titreşimi bir sesle çalışır veya sarsılır ve dönmaz.	Motor yabancı bir madde ile sıkışmış.	Yabancı maddeyi çıkarın.
	Motor veya kumanda sistemi sorunu.	SFA onaylı bir tamirciye başvurun.
Cihaz aralıklarla yeniden çalışıyor.	Bağlı olan sıhhi aletler sızıntı yapıyor.	Tesisatı yukarıdan kontrol edin.
	Çek valf sızıntı yapıyor.	Çek valfi temizleyin veya değiştirin.
Motor doğru olarak dönüyor ancak bir daha durmuyor veya uzun süre dönüyor.	Tahliye yüksekliği veya uzunluğu çok önemlidir (yük kaybı).	- Tesisatı kontrol edin. - Aksi halde yetkili tamirciye danışın.
	Hidrolik problem, tıkanma.	
Cihaz kapanıyor.	Cihaz çok uzun süre boyunca çalışmıştır (termik güvenlik kesintisi).	Yeniden çalışmasını bekleyin. Gerekirse yetkili bir tamirci çağırın.
Motor zor çalışıyor ve su küvete yavaş iniyor.	Kapak havalandırması tıkanmış.	Havalandırma deliğinin tıkanıklığını gidirin.
	Motor sorunu.	Aksi halde yetkili tamirciye danışın.
Suyun geri dönüşü duşta sorumlu (yan girişli cihazlar).	Duş öğütücüsü göre çok aşağıya yerleştirilmiş.	Tesisatı kontrol edin.
	Yanal girişli kanatlar tıkalı.	Kanatları temizleyin. Aksi halde yetkili tamirciye danışın.
Lavabonun sifonundan koku geliyor	Lavabo sifonu etkisiz kalmış	Vakum kesici takın
Lavabonun suyu otomatik olarak tahliye olmuyor	Lavabo sifonu kirlenmiş	Sifonu temizleyin.
	Otomatik kumanda sorunu	SFA onaylı bir tamirciye başvurun.

## 6. STANDARTLAR

Bu cihaz EN 12050-3 normuna ve Avrupa'daki elektrik güvenlik ve elektromanyetik uyumluluk normlarına uygundur.

Performans beyanına internet sitemizdeki ürün sayfasından erişebilirsiniz.

## 7. BU ÜRÜNÜN DOĞRU ŞEKİLDE ATILMASI



Bu işaret bu ürünün diğer evsel atıklarla birlikte atılmaması gerektiğini göstermektedir.

Çevrenin veya insan sağlığının kontrolsüz atık giderimi nedeniyle görebileceği zararlardan kaçınmak için, malzeme kaynaklarının sürdürülebilir yeniden kullanımını desteklemek üzere sorumlu bir şekilde bu atığın geri dönüşümünü sağlayınız. Kullanılan cihazınızı iade etmek için lütfen iade ve toplama sistemlerini kullanınız veya ürünün satın alındığı perakendeci ile temas kurunuz.

## 8. GARANTİ KOŞULLARI

Cihaz, satın alındığı tarihten itibaren bu kılavuza uygun olarak kurulum, kullanım ve bakıma tabi olmak üzere iki yıl garanti altındadır.

### ÖNEMLİ

Tuvalet kağıdının, dışkılarının ve sıhhi suların tahliyesi garantisini kapsamında dikkate alınmayacaktır. Pamuk, periyodik tamponlar, hijyenik pedler, hijyenik mendiller, mendiller, gıda maddeleri, prezervatifler, saçlar, metal, ahşap veya plastik nesnelere gibi yabancı cisimlerin öğütülmesi veya solventler, yağlar veya asitler gibi sıvıların pompalanması sonucu cihaza gelecek herhangi bir zarar garanti kapsamına girmez.

## 1. ΕΦΑΡΜΟΓΗ

Αυτή η μονάδα είναι ένα συμπαγές αντλιοστάσιο σχεδιασμένο για την εκκένωση λυμάτων από οριζόντια εξεαριζόμενη τουαλέτα, λεκάνη\*, ντους\*, μπιντέ\*.

## 2. ΕΓΚΑΤΑΣΤΑΣΗ

- Η αντλία πρέπει να βρίσκεται στον ίδιο χώρο με τη λεκάνη της τουαλέτας και τα άλλα είδη υγιεινής με τα οποία πρόκειται να συνδεθεί.
- Βεβαιωθείτε ότι υπάρχει εύκολη πρόσβαση στην αντλία για εύκολο έλεγχο και συντήρηση.
- Η εγκατάσταση και η λειτουργία της συσκευής πρέπει να γίνεται σύμφωνα με τους κατά τόπους κανονισμούς και και ττο πρότυπο EN 12056-4.

Για να επωφεληθείτε από τις τεχνικές εξελίξεις στην ακουστική που περιλαμβάνονται σε αυτή τη συσκευή, πρέπει να τηρούνται οι ακόλουθες προϋποθέσεις εγκατάστασης:

- η δεξαμενή δεν αγγίζει κανέναν τοίχο του δωματίου,
- η δεξαμενή τοποθετείται σε απόλυτα επίπεδο δάπεδο, ώστε να μην επηρεάζονται τα αντικραδασμικά στηρίγματα,
- η απόσταση μεταξύ των στερεώσεων του σωλήνα αποστράγγισης δεν υπερβαίνει το ένα μέτρο.

## 3. ΘΕΣΗ ΣΕ ΛΕΙΤΟΥΡΓΙΑ

Μετά την ολοκλήρωση των υδραυλικών και ηλεκτρικών εγκαταστάσεων:

- Τραβήξτε πολλές φορές το καζανάκι. Η σύνδεση με τη σωλήνωση πρέπει να είναι στεγνή.
- Ελέγξτε επίσης τη στεγανότητα των συνδέσεων των άλλων ειδών υγιεινής : νεροχύτες, ντουζιέρες\*, μπιντέ\*, μπανιέρα\*.

## 4. ΣΥΝΤΗΡΗΣΗ

### ΕΙΔΟΠΟΙΗΣΗ

Εάν απουσιάσετε για μεγάλο χρονικό διάστημα, πρέπει οπωσδήποτε να κλείσετε τη γενική παροχή νερού στο σπίτι σας και να προστατεύσετε το σύστημα από το πάγωμα.

### Καθαρισμοε / Αφαίρεση της πλάκας

Για να καθαρίσετε την πλάκα από την αντλία και τη λεκάνη, χρησιμοποιείτε συχνά κάποιο ειδικό υγρό τουαλέτας, όπως το **Sanibroyeur** της **SFA**, που επινοήθηκε για να αφαιρεί το πουρι χωρίς να επηρεάζει το εσωτερικό μηχανικό σύστημα της συσκευής.

\*: ανάλογα με το μοντέλο

## 5. ΠΙΘΑΝΕΣ ΒΛΑΒΕΣ

### ΣΗΜΑΝΤΙΚΟ

**Η ΣΥΣΚΕΥΗ ΠΡΕΠΕΙ ΝΑ ΑΝΟΙΓΕΤΑΙ ΜΟΝΟ ΑΠΟ ΕΞΕΙΔΙΚΕΥΜΕΝΟ ΚΑΙ ΠΙΣΤΟΠΟΙΗΜΕΝΟ ΤΕΧΝΙΚΟ.**

### ΚΙΝΔΥΝΟΣ

**ΑΠΟΣΥΝΔΕΣΤΕ ΤΗ ΣΥΣΚΕΥΗ ΑΠΟ ΤΟ ΗΛΕΚΤΡΙΚΟ ΔΙΚΤΥΟ ΠΡΙΝ ΕΚΤΕΛΕΣΕΤΕ ΟΠΟΙΑΔΗΠΟΤΕ ΕΡΓΑΣΙΑ.**

ΠΡΟΒΛΗΜΑ	ΠΙΘΑΝΗ ΑΙΤΙΑ	ΛΥΣΗ
Ο κινητήρας δεν ξεκινά.	Δεν είναι στη μπρίζα.	Βάλτε τη συσκευή στη μπρίζα.
	Πρόβλημα στην ηλεκτρική εγκατάσταση.	Ελέγξτε την ηλεκτρική εγκατάσταση.
	Πρόβλημα στον κινητήρα ή στο σύστημα ελέγχου.	Ζητήστε τη βοήθεια ειδικού τεχνικού.
Ο κινητήρας λειτουργεί αλλά κάνει θόρυβο ροκάνες ή βουίξει και δε στροφαίρει.	Μπλοκαρίστηκε από ξένο σώμα.	Αφαιρέστε το ξένο σώμα.
	Πρόβλημα στον κινητήρα ή στο σύστημα ελέγχου.	Ζητήστε τη βοήθεια ειδικού τεχνικού.
Ο κινητήρας λειτουργεί με διακοπές.	Τα συνδεδεμένα είδη υγιεινής έχουν διαρροές.	Ελέγξτε όλες τις συνδέσεις από την αρχή.
	Η βαλβίδα αντεπιστροφής είναι ελαττωματική.	Καθαρίστε ή αντικαταστήστε τη βαλβίδα αντεπιστροφής.
Ο κινητήρας λειτουργεί κανονικά αλλά παρατεταμένα και για μεγάλο διάστημα.	Μεγάλο ύψος ή μήκος σωληνώσεων ή διλωμένα καλώδια. (απόβλεια ισχύος).	Ελέγξτε την εγκατάσταση.
	Υδραυλικό πρόβλημα, το κάλυμα της αντλίας είναι φραγμένο.	Ζητήστε τη βοήθεια ειδικού τεχνικού.
Η συσκευή σταματάει.	Η συσκευή λειτουργήσει υπερβολικά (αυτόματη θερμική διακοπή ασφαλείας).	Περιμένετε την επανεκκίνηση της συσκευής και, αν χρειαστεί, καλέστε ειδικό τεχνικό.
Ο κινητήρας κλωτσάει και η στάθμη του νερού στη λεκάνη κατεβαίνει αργά.	Το διάφραγμα εξεαρισμού είναι φραγμένο.	Αποφράξτε τον εξεαρισμό.
	Πρόβλημα με τον κινητήρα.	Ζητήστε τη βοήθεια ειδικού τεχνικού.
επιστροφή λυμάτων στη ντουζιέρα (συσκευές με πλευρικές εισόδους).	Η ντουζιέρα τοποθετήθηκε χαμηλότερα από το επίπεδο της αντλίας.	Ελέγξτε την εγκατάσταση.
	Οι πλευρικές εισόδους είναι βουλωμένες.	Καθαρίστε τις πλευρικές εισόδους Ζητήστε τη βοήθεια ειδικού τεχνικού.
Οσμές βγαίνουν από την παγίδα της λεκάνης πλήσης χεριών.	Η παγίδα της λεκάνης πλήσης χεριών είναι ελαττωματική.	Εγκαταστήστε έναν διακόπτη νεού.
	Το νερό από τη λεκάνη πλήσης χεριών δεν αδειάζει αυτόματα.	Παγίδα βρώμικης λεκάνης πλήσης χεριών. Πρόβλημα αυτόματου ελέγχου.

## 6. ΠΡΟΤΥΠΑ

Η συσκευή αυτή συμμορφώνεται στο πρότυπο EN 12050-3 και στα ευρωπαϊκά πρότυπα για την ασφάλεια των ηλεκτρικών συστημάτων και την ηλεκτρομαγνητική συμβατότητα. DoP (Δήλωση Επιδόσεων) διαθέσιμη στην ιστοσελίδα μας στον φάκελο του προϊόντος.

## 7. ΑΠΟΡΡΙΨΗ

Η σήμανση του προϊόντος υποδεικνύει ότι τα ηλεκτρικά και ηλεκτρονικά προϊόντα δεν πρέπει να απορρίπτονται μαζί με τα κοινά οικιακά απορρίμματα. Η σωστή απόρριψη σύμφωνα με τους ισχύοντες κανονισμούς στη χώρα χρήσης της συσκευής, αποτελεί ευθύνη του χρήστη. Η απόρριψη πρέπει να γίνεται μόνο από εταιρεία ειδικευμένη στην επαναχρησιμοποίηση, την ανακύκλωση και την ανάκτηση.

## 8. ΟΡΟΙ ΕΓΓΥΗΣΗΣ

Αυτή η συσκευή έχει εγγύηση για δύο χρόνια από την ημερομηνία αγοράς, με την προϋπόθεση ότι η εγκατάσταση, η χρήση και η συντήρηση γίνονται σύμφωνα με το παρόν εγχειρίδιο.

### ΣΗΜΑΝΤΙΚΟ

Μόνο η εκκένωση του χαρτιού τουαλέτας, των περιττωμάτων και του νερού υγιεινής καλύπτονται από την παρούσα εγγύηση. Τυχόν ζημιές που προκαλούνται στη συσκευή από τον τεμαχισμό ξένων σωμάτων, όπως βαμβάκι, ταμπόν, σερβιέτες, μαντηλάκια, τρόφιμα, προφυλακτικά, μαλλιά, αντικείμενα από μέταλλο, ξύλο ή πλαστικό, ή από την άντληση υγρών, όπως διαλύτες, έλαια ή οξέα, δεν καλύπτονται από την εγγύηση.

## 1. 使用

本设备为设计紧凑的提升器，专门为横向排除厕所、洗手池\*、淋浴\*、坐浴桶\*的废水而设计。

## 2. 安装

• 本研磨机必须安装于马桶所在 的房间，如还需连接其他卫生 设备，也都应处于同一房间。

• 设备应安装在方便维修的地方。  
• 机器的安装和使用须遵照 EN 12056-4 标准及当地法规进行。

为了优化设备中声学方面的最新技术发展，非常重要的一项是：

• 安装内桶时，避免接触到房间的隔墙，  
• 在完全平坦的地板上安置内桶，以便不干扰防震垫的良好运行，  
• 正确固定排放管道，固件之间的距离避免超过一米。

连接供水

只有在连接最终完成后，方可通电。

## 3. 调试

将座便器抽水数次。座便器通道必须密闭。检查与以下卫生设施的连接密闭性：厕所、淋浴\*、坐便\*、坐浴桶\*。

## 4. 维护



**财产损害** 如果长期不用，请务必切断总供水，并安装防霜冻保护。

除垢

请经常使用SFA出品Sanibroyeur作为特效除垢剂，它专门为除垢而设计，且在除垢的同时无损设备的内部构件。

## 5. 发现故障/修理

**很重要**

任何对设备的拆卸工作，必须由拥有专业资格的维修人员进行。



**危险**

**切记在维修工作前切断电源。**

故障	原因	解决方法
设备不启动	没有接电	给设备接电
	供电问题	检查供电系统
	电机或控制系统问题	如不能解决，求助于授权维修人员
电机运转时发出卡嗒卡嗒声，或是只发出嗡嗡声而不运转	电机被异物阻滞	取出异物
	电机或控制系统问题	如不能解决，求助于授权维修人员
设备间断性运转	连接的设备漏水	检查设备上端安装
	止回阀漏水	清洁或更换止回阀
电机运行正常，但无法停止或持续时间过长	排水管过高或过长，或者管弯过多（能效损耗）	重新调整安装 如不能解决，求助于授权维修人员
	水流堵塞问题	
设备停止运行	运行时间过长（热保护）	等待重启，然后如有必要，求助于授权维修人员
电机间歇运行，排水缓慢	通气道堵塞	清理通气道
	电机问题	如不能解决，求助于授权维修人员
污水回流入淋浴池内（带有边侧入水的设备）	淋浴相对于设备位置过低	重新调整安装
	设备内底部两边的止阀片堵塞	清理止阀片 如不能解决，求助于授权维修人员
洗手池的虹吸管排出气味	洗手盆虹吸设备不起作用	安装真空泄放阀
洗手池的水不能自动排除	洗手池的虹吸管肮脏	清洁虹吸管
	自动控制问题	咨询被授权的检修人员

## 6. 废弃处理

本设备不得作为生活垃圾处理，应放至电子设备专用回收点处理。设备材料和组件可重复使用。电子电气产品废弃处理，任何形式的旧家电循环再利用和回收，有利于保护环境。

## 7. 保修

正常安装和使用条件下，产品可享受有2年保修。

**很重要**

泵水时，因异物，如棉花、卫生棉、湿纸巾、食品、避孕套、头发、金属、木头、塑料、或泵送液体如溶剂或油而引起 的设备损坏，不属于保修范围内。

\*：视型号而定

## 1 التطبيقات

هذا الجهاز هو محطة رفع مدمجة ومصممة لتفريغ مياه الصرف الصحي بالنتاج قم بالمرحاض ذات التفريغ الأفقي، بقلحوض الوجه\*، ذ شالاستحم \*،مالبيديه (مرحاض الشطف)\*

## 2 التركيب

يجب تركيب هذه الوحدة في نفس المكان المركب فيه المرفق ويجب ان يكون ممكنا للخدمة المعطاة.

يجب ان يطابق قياس واداء الجهاز للأنظمة المحلي ومواصفات EN 12056-4

من أجل تحسين أحدث التطورات التقنية فيما يتعلق بالصوتيات المدرجة يف هذا الجهاز، مثال المهم:

- تركيبا لخزان مع تفادي لمس لجدار الغرفة،

- وضع الخزان على سطح مستو تماما لعدم ماعرضه حسن تشغيل المنصات المضادة للاهتزاز

## 3 ادارة الوحدة

قم بتشغيل المرحاض المزود بنظام الشطف عدة مرات. يجب أن يكون تجويف المرحاض كئيماً. اتح ققمع ندم وجود تسرب يفوصلات الأجهزة الصحي :المرحاض، الذ \*،شالبيديه مرحاض الشطف\*، حوض الوجه\*.

## 4 الصيانة

## تحذير

يف حاله العلي بالفترات طوي ،تلا بد م نقطع إمدادات المياه العامة وحماية التركيب ضد الصقيع. العناية بالجهاز:

من اجل تنظيف الوحدة وازالة القشور، استخدم بانتظام مزيل لانسبات لخاص SANIBROYEUR من لا ،SFAذني صم ملازلا تجير مع مراعاة العناصر الداخلية للجهاز الخاص بك.

## 5 عند وجود خلل/ الحلول

## تحذير

ان جميع العمليات التي تتطلب تفكيك الجهاز يجب ان تتم على يد مندوب تصليح معتمد من قبلنا

## خطر

## في جميع الاحوال يجب فصل الجهاز من مصدر الطاقة

المعالجة	سبب المشكلة	الحالة
<ul style="list-style-type: none"> <li>• اعد تشغيل المزود الكهربائي</li> <li>• قم بفحص مزود الطاقة الكهربائي.</li> <li>• او استشر مندوب صيانة معتمد للتدخل</li> </ul>	<ul style="list-style-type: none"> <li>• مزود الطاقة الكهربائي لا يعمل</li> <li>• مزود الطاقة الكهربائي معطوب</li> <li>• المولد او نظام التحكم معطوب</li> </ul>	<ul style="list-style-type: none"> <li>• المولد لا يعمل</li> </ul>
<ul style="list-style-type: none"> <li>• قم بأزالة الجسم الغريب</li> <li>• او استشر مندوب صيانة معتمد .</li> </ul>	<ul style="list-style-type: none"> <li>• جسم غريب داخل الصندوق</li> <li>• المشكلة في المولد او نظام التحكم</li> </ul>	<ul style="list-style-type: none"> <li>• ينبعث من المحرك اصوات وقرقعات ولكن لا يعمل</li> <li>• المحرك ينشط بشكل متقطع</li> </ul>
<ul style="list-style-type: none"> <li>• تأكد من تثبيت التيار المضاد</li> <li>• قم بتبديل او تنظيف الصمام المانع للارتجاع</li> </ul>	<ul style="list-style-type: none"> <li>• تركيبات الانوات الصحية تمسرب.</li> <li>• صمام منع الارتجاع معطوب</li> </ul>	<ul style="list-style-type: none"> <li>• المولد يعمل بشكل طبيعي ولكن بشكل مستمر بلا توقف.</li> </ul>
<ul style="list-style-type: none"> <li>• تأكد من التركيب.</li> <li>• او استشر مندوب صيانة معتمد للتدخل</li> </ul>	<ul style="list-style-type: none"> <li>• طول التركيبات او ارتفاعها اكثر من القياسات المفروضة او قد يكون هناك الكثير من الانحانات والاكواع</li> <li>• انسداد في غطاء المضخة.</li> </ul>	<ul style="list-style-type: none"> <li>• الوحدة توقفت عن العمل</li> </ul>
<ul style="list-style-type: none"> <li>• انتظر اعادة التشغيل ثم استشر مندوب صيانة معتمد للتدخل.</li> </ul>	<ul style="list-style-type: none"> <li>• اشتعلت الوحدة لمدة طويلة ادى لانقطاع حراري</li> </ul>	<ul style="list-style-type: none"> <li>• المولد مضطرب والماء في المرحاض ينزل للاسفل ببطء</li> </ul>
<ul style="list-style-type: none"> <li>• قم بتنظيف فتحة توزيع الهواء .</li> <li>• او استشر مندوب صيانة معتمد للتدخل</li> </ul>	<ul style="list-style-type: none"> <li>• موزع الهواء لا يعمل</li> <li>• مشكلة في المولد</li> </ul>	<ul style="list-style-type: none"> <li>• ماء عكر ملاحظ في حوض الاستحمام(وحدات من مداخل جانبية)</li> </ul>
<ul style="list-style-type: none"> <li>• تأكد من التركيب.</li> <li>• نظف الاسطوانات الجانبية</li> <li>• او استشر مندوب صيانة معتمد للتدخل</li> </ul>	<ul style="list-style-type: none"> <li>• الدوش مركب بنسبة منخفضة</li> <li>• مقارنه بمحطة الرفع.</li> <li>• مندخل الاسطوانات المفصليّة الجانبية مسدودة</li> </ul>	<ul style="list-style-type: none"> <li>• انبعاث روائح من سيفون حوض غسل اليدين</li> </ul>
<ul style="list-style-type: none"> <li>• قم بتركيب فراغ قواطع</li> </ul>	<ul style="list-style-type: none"> <li>• سيفون حوض غسل اليدين غير متصل</li> </ul>	<ul style="list-style-type: none"> <li>• مياه حوض غسل الأيدي لا تنصرف تلقائي</li> </ul>
<ul style="list-style-type: none"> <li>• قم بتنظيف السيفون</li> <li>• استشر مُصليحًا معتمدًا</li> </ul>	<ul style="list-style-type: none"> <li>• سيفون حوض غسل اليدين متسخ</li> <li>• مشكلة في التحكم الألي</li> </ul>	

## 6 المعايير

يخضع هذا الجهاز لمعيار EN 12050-3 بالإضافة إلى المعايير الأوروبية الخاصة بالسلامة الكهربائية والتوافق الكهرومغناطيسي.

## 7 شروط الضمان

ضمان الجهاز سارٍ لمدة سنتين من تاري خالشرء بشرط أن يت مالتركي بوالاستخدام وفقّ هذا الدلي. سيؤخذ بعين الاعتبار سريان الضمان فقط على تفريغ المناديل الصحية وبقايا الفضلات ومياه الصرف الصحي.

## تحذير

لا يسري الضمان على أي أضرار تلحق بالوحدة من خلال وجود أجسام غريبة مثل القطن أو السدادات القطنية أو الفوط الصحية أو المناديل المبللة أو المنتجات الغذائية أو الواقي الذكري أو الشعر أو المواد المصنوعة من الخشب أو المعدن أو البلاستيك أو ضخ سوائل مثل المذيبات أو الزيوت

## 1. ÁP DỤNG

Thiết bị này là trạm bơm nhỏ gọn được thiết kế để rút nước thải từ bồn cầu\*, chậu rửa tay\*, bồn rửa tắm\*, bồn rửa vệ sinh\* có hệ thống thải nước theo chiều ngang.

## 2. THIẾT LẬP

- Máy nghiền phải được đặt trong cùng phòng với bồn cầu và bất cứ thiết bị vệ sinh được kết nối khác.
- Phải dễ dàng tiếp cận được thiết bị để kiểm tra và bảo dưỡng.
- Quy trình thiết lập và vận hành thiết bị phải tuân theo các điều lệ địa phương và EN 12056-4.

Nhằm tối ưu hóa sự phát triển về kỹ thuật âm thanh mới nhất của thiết bị, ta cần phải:

- lắp đặt bể chứa sao cho bể không chạm tường phòng,
- đặt bể chứa trên nền nhà hoàn toàn bằng phẳng để các miếng đệm chống rung có thể hoạt động hiệu quả,
- lắp ống thoát nước đúng cách để khoảng cách của các khớp nối không vượt quá một mét.

## 3. KÍCH HOẠT

Vận hành hệ thống xả nước vài lần. Đường ống thoát nước của bồn cầu bắt buộc phải kín nước. Kiểm tra mỗi nối của thiết bị vệ sinh để đảm bảo không có rò rỉ: bồn cầu\*, bồn rửa tắm\*, bồn rửa vệ sinh\*, chậu rửa tay\*.

## 4. BẢO DƯỠNG



### CHÚ Ý

Trong trường hợp không sử dụng trong

thời gian dài, bắt buộc phải cắt nguồn nước chung và bảo vệ thiết bị để đảm bảo không bị đóng băng.

## LÀM VỆ SINH/DỌN SẠCH CĂN BẢN

Để dọn sạch căn bản và làm vệ sinh máy nghiền và bồn cầu, hãy thường xuyên sử dụng máy khử cặn SFA SANIBROYEUR đặc biệt. Máy khử cặn được thiết kế để loại bỏ cặn bám mà không làm ảnh hưởng đến các bộ phận bên trong của thiết bị.

## 5. TÌM LỖI / SỬA CHỮA

### QUAN TRỌNG

**MỌI THAO TÁC LIÊN QUAN ĐẾN THẢO GỖ THIẾT BỊ PHẢI ĐƯỢC THỰC HIỆN BỞI CHUYÊN VIÊN SỬA CHỮA ĐỦ TIÊU CHUẨN.**

### ⚠️ NGUY HIỂM

**TRONG MỌI TRƯỜNG HỢP, PHẢI NGẮT KẾT NỐI NGUỒN ĐIỆN CỦA MÁY NGHIÊN.**

BIỂU HIỆN	NGUYÊN NHÂN KHẢ THI	SỬA CHỮA
Mô-tơ không khởi động.	Chưa kết nối thiết bị.	Kết nối thiết bị.
	Nguồn điện bị lỗi.	Kiểm tra nguồn điện.
Mô-tơ hoặc hệ thống điều khiển có vấn đề.	Mô-tơ hoặc hệ thống điều khiển có vấn đề.	Hỏi ý kiến kỹ sư đủ chuyên môn.
	Mô-tơ tạo tiếng lách cách khi hoạt động hoặc tạo tiếng rung và không hoạt động.	Có vật thể lạ làm tắc nghẽn mô-tơ. Mô-tơ hoặc hệ thống điều khiển có vấn đề.
Thiết bị hoạt động ngắt quãng.	Các thiết bị vệ sinh được kết nối bị rò rỉ.	Kiểm tra thiết lập đầu nguồn.
	Van một chiều bị rò rỉ.	Làm vệ sinh hoặc thay van một chiều.
Mô-tơ hoạt động đúng cách nhưng không ngừng hoặc hoạt động trong quãng thời gian dài.	Chiều cao hoặc độ dài rút nước quá lớn (tiêu hao lượng nước).	- Kiểm tra lại thiết lập - Hoặc hỏi ý kiến kỹ sư đủ chuyên môn.
	Vấn đề về thủy lực, tắc nghẽn.	
Thiết bị ngừng chạy.	Thiết bị đã hoạt động quá lâu (chế độ bảo vệ quá tải nhiệt bị tắt).	Đợi máy tái khởi động. Gọi bộ phận dịch vụ kỹ thuật viên được ủy quyền nếu cần thiết.
Động cơ chạy và nước chảy vào bồn chậm.	Ống thông gió trên nắp bị tắc nghẽn.	Làm vệ sinh lỗ thông gió.
	Vấn đề về mô-tơ.	Hoặc hỏi ý kiến kỹ sư đủ chuyên môn.
Nước đục chảy ngược vào bồn rửa tay (các thiết bị có ống nạp nước ở mặt bên cạnh máy).	Buồng tắm bị lắp quá thấp so với máy nghiền.	Xem lại thiết lập.
	Nắp ống nạp nước mặt bên cạnh bị tắc nghẽn.	Làm vệ sinh nắp ống. Hoặc hỏi ý kiến kỹ sư đủ chuyên môn.
Mùi hôi đến từ ống chữ U của máy rửa tay.	Ống chữ U của máy rửa tay bị trống.	Lắp thiết bị hãm chân không.
	Nước trong máy rửa tay không tự động rút.	Ống chữ U của máy rửa tay bị tắc nghẽn. Hệ thống điều khiển tự động có vấn đề.

## 6. TIÊU CHUẨN

Thiết bị này đạt tiêu chuẩn EN 12050-3 và các tiêu chuẩn của châu Âu về bảo vệ điện và tương thích điện từ.

DoP (Tuyên Bố về Chất Lượng) hiện đã có trên trang mạng của chúng tôi, trong tài liệu sản phẩm.

## 7. ĐIỀU KIỆN BẢO HÀNH

Thiết bị được bảo hành hai năm kể từ ngày khách hàng mua sản phẩm, liên quan đến các thiết lập, sử dụng và bảo dưỡng được nêu trong tài liệu hướng dẫn này.

### QUAN TRỌNG

Bảo hành chỉ áp dụng cho thiết bị rút các chất thải: giấy vệ sinh, phân và nước vệ sinh. Bảo hành không áp dụng cho bất cứ thiệt hại nào bị gây ra bởi hoạt động nghiền các vật thể lạ như sợi bông, các loại băng vệ sinh, khăn giấy ướt, thực phẩm, bao cao su, tóc, các vật thể được làm từ kim loại, gỗ hoặc nhựa dẻo, hoặc hoạt động bơm các chất lỏng như dung môi, dầu hoặc axit.



## 1. 應用

本設備為設計緊湊的提升台，專門為橫向排除廁所、洗手池\*、淋浴\*、坐浴桶\*的廢水而設計。

## 2. 安裝

- 粉碎機要與廁所和其他連接的衛生設施在同一房間。
- 設備安裝應易于控制和維護。
- 設備的安裝和操作必須遵守當地規定和EN 12056-4標準。

為了優化設備中聲學方面的最新技術發展，非常重要：

- 安裝內桶時，避免接觸到房間的隔牆，
- 在完全平坦的地板上安置內桶，以便不幹擾防震墊的良好運行，
- 正確固定排放管道，固件之間的距離避免超過一米。

連接供水

只有在連接最終完成後，方可通電。

## 3. 調試

將馬桶抽水數次。座便器通道必須關閉。檢查與以下衛生設施的連接密封性：廁所、淋浴\*、坐便\*、坐浴桶\*。

## 4. 維護

### △ 财产损害

如果長期不用，請務必切斷總供水，並安裝防霜凍保護。

## 清潔/除垢

為了給粉碎機和座便器除垢和清潔，請經常使用SFA出品的Sanibroyeur作為特效除垢劑，它專門為除垢而設計，且在除垢的同時無損設備的內部構件。

(\*：視型號而定)

## 5. 可能的幹預

### 注意

該設備只能由授權維修人員打開。

### △ 危險

### 拔掉電源插頭

發現異常	可能的原因	補救措施
發動機不啓動	設備沒有通電	給設備通電
	電源有缺陷	檢查電源
	發動機或控制系統問題	諮詢被授權的檢修人員
發動機運轉時發出刺耳噪音或嗡嗡聲，或不運轉	發動機因異物阻塞	去除異物
	發動機或控制系統問題	否則，諮詢被授權的檢修人員
設備斷續性啓動	連接的衛生設備洩露	檢查上游安裝
	單向閥漏水	清潔或更換單向閥
發動機運轉正常，但是不能停下來或運轉時間過長	排水高度或長度過大（失去負載）	• 重新查看安裝 • 否則，諮詢被授權的檢修人員
	液壓、堵塞問題	
設備停止運作	設備在過長時間內運轉（安全熱切斷）	等待復位。如有必要，向被授權的檢修人員求助
發動機斷斷續續地轉動，而且水在槽內緩慢降低	通風口蓋堵塞	疏通通氣孔
	發動機問題	否則，諮詢被授權的檢修人員
混濁的水返回淋浴（有側入口的設備）	與粉碎機相比，淋浴安裝得過低	重新查看安裝
	側入口扇堵塞	• 清潔門扇 • 否則，諮詢被授權的檢修人員
洗手池的虹吸管排出氣味	洗手池虹吸管堵塞	安裝真空泄放閥
	洗手池的水不能自動排除	清潔虹吸管
	自動控制問題	諮詢被授權的檢修人員

## 6. 标准

該設備符合EN 12050-3標準和歐盟針對電氣安全和電磁兼容性的標準規定。

可在我們的網站查詢DoP性能聲明文件，詳見產品詳情

## 7. 设备处置

請注意，在報廢時，此產品必須根據相關的國家電氣 / 電子產品法律進行回收。請勿將電器作為未分類的廢棄垃圾處理，使用單獨的回收設施。聯繫當地政府瞭解可用回收的相關資訊。

如果電器在垃圾掩埋場或垃圾場處置，危險物質會洩漏進地下水並污染食物鏈，影響健康。

## 8. 保修條件

自購買之日起，設備擁有兩年保修期，但前提是安裝、使用和維護符合本說明要求。

### 注意

只有在排除衛生紙、糞便、衛生廢水後，維修方可予以考慮。由異物粉碎引起的設備損壞，如棉花、衛生棉、衛生巾、濕紙巾、食品、避孕套、頭髮、金屬、木頭、塑料、或泵送液體如溶劑、油或酸性液體，不屬於保修範圍內。

## 2. 적용

이 장치는 수평 배출구 화장실\*, 세면기\* 샤워\*, 비데\*로부터 폐수를 배출해주는 소형 양수 펌프입니다.

## 2. 설치

- 분쇄기는 화장실 및 그에 연결되어 있는 다른 위생 시설과 같은 공간에 있어야 합니다.

- 제어와 유지보수를 위해 장치에 대한 접근이 용이해야 합니다.

- 장치를 설치하고 운용할 때 현지 법규와 EN 12056-4 표준을 준수해야 합니다.

이 장치에 포함된 최신 소음 기술을 최적화하려면 다음 사항이 중요합니다:

- 탱크가 실내 내벽에 닿지 않도록 배치합니다.

- 진동방지단자의 가동이 저해되지 않도록 완벽하게 평평한 수평면에 탱크를 배치합니다.

- 배출관을 올바르게 고정해야 합니다. 그러려면 고정장치 사이의 간격이 1 미터를 넘어서는 안 됩니다.

## 3. 시운전

급수관 연결

수도 연결이 끝날때까지 장치를 전원에 연결하지 마십시오.

변기 물을 내립니다. 양변기에 물이 내려갈 때 수밀이 되어야 합니다. 다른 위생 설비의 연결부가 수밀이 되는지 확인하십시오. 예를 들어 화장실\*, 샤워\*, 비데\*, 세면기\* 등입니다.

## 4. 유지보수

### ⚠ 주의사항

장기간 사용하지 않을 경우, 추운 날씨에 설비가 동

파되지 않도록 급수를 차단하고 보호해야 합니다.

### 청소/물때 제거

분쇄기와 양변기에 낀 물때를 제거하고 청소하려면 장치의 내부 부품을 해치지 않으면서 물때를 없애주는 **SFA**의 **Sanibroyeur**와 같은 물때제거제를 정기적으로 사용하십시오.

## 8. 품질보증

이 장치를 사용설명서의 내용에 따라 올바르게 설치, 사용, 관리했을 경우에 한해 구매일로부터 2년 동안 품질을 보장드립니다.

### 중요한

화장지, 분뇨 물질, 폐수의 처리에 한해서만 품질보장이 적용됩니다. 솜, 탐폰, 생리대, 물티슈, 음식물, 콘돌, 머리카락, 금속, 목재, 플라스틱 물체 등 이물질로 인해 장치가 손상되었을 경우, 용제, 오일이나 산과 같은 액체를 양수했을 경우에는 품질보증이 적용되지 않습니다.

\*: 모델에 따라 다름

## 5. 가능한 대처 방법

### 중요한

장치는 공인 수리업체만 열어야 합니다.

### ⚠ 위험

### 전기 콘센트 분리

고장 내용	예상되는 고장 원인	해결책
모터가 작동하지 않습니다	장치가 전원에 연결되지 않았습니까?	장치에 전원을 연결합니다
	전원공급장치에 결함이 있습니까?	전원공급장치를 확인하십시오
	모터나 조종장치에 문제가 있습니까?	공인 수리기사에게 문의하십시오
모터에서 덜컹덜컹거리거나 깨지는 소리가 나고 웅웅거리면서 작동되지 않습니다	모터에 이물질이 걸렸습니까?	이물질을 제거합니다
	모터나 조종장치에 문제가 있습니까?	또는 공인 수리기사에게 문의하십시오
장치가 간헐적으로만 작동합니다	연결된 위생 장치에서 물이 샌습니까?	업스트림 설치를 제어하십시오
	역류 방지 밸브에서 물이 샌습니까?	역류 방지 밸브를 청소하거나 교체하십시오
모터가 정상 작동하지만 멈추지 않거나 계속해서 오래 돌아갑니다	배출관의 높이나 길이가 사양 초과입니다(압력 손실)	• 설치 재확인 • 또는 공인 수리기사에게 문의하십시오
	수압 문제, 막힘	
장치가 작동을 멈춥니다	장치가 너무 오래 작동되었습니다(과열 방지 장치)	• 리셋될 때까지 기다리십시오 • 필요하면 공인 수리기사에게 문의하십시오
모터가 불규칙하게 작동하면서 양변기의 물이 천천히 내려갑니다.	뒷개의 통풍구가 막혔습니까?	통풍구 구멍을 청소하십시오
	모터에 문제가 있습니까?	또는 공인 수리기사에게 문의하십시오
샤워 안으로 탁한 물이 역류됩니다(측면 흡입구 있는 장치)	샤워가 분쇄기에 비해 너무 낮게 설치되었습니다.	설치 재확인
	흡입구 디스크가 막혔습니까?	• 흡입구 디스크를 청소하십시오 • 또는 공인 수리기사에게 문의하십시오
세면기 방취판에서 냄새가 올라옵니다	세면기 방취판에 물이 없습니다	진공 브레이커를 설치하십시오
세면기에서 물이 자동 배출되지 않습니다	세면기 방취판이 막혔습니까?	방취판을 청소하십시오
	자동 조종장치에 문제가 있습니까?	공인 수리 대리점에 문의하십시오

## 6. 표준

이 장치는 EN 12050-3와 전기 안전 및전자기 적합성 관련 유럽 표준을 준수한다. 성능선언서(DoP)를 보려면 저희 회사 웹사이트의 제품 페이지에서 '일람표와데이터시트' 탭을 클릭하십시오.

## 7. 엘리미네이션 드 라파레유

폐기 처분 시, 본 제품은 전기/전자 제품에 관련된 관련 국가 법규에 따라 안전하게 재활용 되어야 합니다. 전기 제품을 분류되지 않은 일반 폐기물로 처분하지 마십시오. 별도의 수거 시설을 사용하십시오. 사용할 수 있는 수거 시설에 관한 정보는 지역 정부에 문의하십시오. 가전 제품을 매립식 쓰레기 처리장에 버리면 위험한 물질이 지하수로 누출되어 먹이 사슬로 빠져 건강과 행복을 해칠 수 있습니다.

## 8. 품질보증

이 장치를 사용설명서의 내용에 따라 올바르게 설치, 사용, 관리했을 경우에 한해 구매일로부터 2년 동안 품질을 보장드립니다.

### 중요한

화장지, 분뇨 물질, 폐수의 처리에 한해서만 품질보장이 적용됩니다. 솜, 탐폰, 생리대, 물티슈, 음식물, 콘돌, 머리카락, 금속, 목재, 플라스틱 물체 등 이물질로 인해 장치가 손상되었을 경우, 용제, 오일이나 산과 같은 액체를 양수했을 경우에는 품질보증이 적용되지 않습니다.

## 1. APLIKASI

Perangkat ini merupakan stasiun pemompaan kompak yang dirancang untuk mengosongkan air limbah dari WC dengan pengosongan horisontal, wastafel \*, shower \*, bidet \*.

## 2. INSTALASI

- Tempat keluar air harus berada di ruangan yang sama dengan WC dan fasilitas sanitasi lainnya yang mungkin tersambung.
- Perangkat harus mudah diakses untuk kontrol dan pemeliharaan
- Pemasangan dan pengoperasian perangkat Anda harus mematuhi peraturan setempat dan norma EN 12056-4.

Untuk mengoptimalkan perkembangan teknis terkini dalam akustik yang termasuk dalam perangkat ini, yang penting adalah:

- memasang tangki dengan menghindari jangam sampai menyentuh dinding ruangan,
- memosisikan tangki di atas tanah datar sempurna jangam sampai mengganggu kelancaran pengoperasian bantalan anti-getaran,
- memperbaiki pipa drainase dengan menghindari jarak antar perangkat lebih besar dari satu meter.

## 3. KOMISIONING

Lakukan beberapa kali beberapa pembilasan air. Bagian cawan harus kedap air. Periksa kekedapan sambungan dengan perangkat saniter: WC, shower\*, bidet\*, wastafel\*.

## 4. PEMELIHARAAN

MEMPERHATIKAN

Jika tidak beroperasi dalam waktu lama, yang penting adalah memotong pasokan air umum dan melindungi instalasi terhadap embun beku.

## Pembersihan/Penghilangan kerak

Untuk menghilangkan kerak dan membersihkan tempat keluar air dan mangkuk, gunakan secara teratur sebagai penghilang kerak khusus **Sanibroyeur SFA**, yang dirancang untuk menghilangkan kerak dengan menjaga komponen internal perangkat Anda.

\*: tergantung modelnya

## 5. INTERVENSI YANG POTENSIAL

PENTING

BAHAYA

PERANGKAT HANYA BOLEH DIBUKA OLEH REPARASI RESMI.

CABUT STEKER

ANOMALI DICATAT	PENYEBAB YANG MUNGKIN	PERBAIKAN
Motor tidak menyala.	Perangkat tidak tersambung listrik.	Sambungkan perangkat.
	Catu daya listrik rusak.	Periksa catu daya listrik.
	Masalah motor atau sistem kontrol.	Berkonsultasilah dengan petugas perbaikan yang berwenang.
Motor berputar dengan suara berderak atau berdengung dan tidak berputar.	Motor diblok oleh benda asing.	Keluarkan benda asing.
	Masalah motor atau sistem kontrol.	Jika tidak, berkonsultasilah dengan petugas yang berwenang.
Perangkat sebentar-sebentar menyala.	Perangkat sanitasi yang tersambung bocor.	Periksa pemasangan hulu.
	Katup searah bocor.	Bersihkan atau ganti katup searah.
Motor berputar dengan benar tetapi tidak lagi berhenti atau berputar dalam waktu yang sangat lama.	Tinggi atau panjang pemuangan terlalu besar (kehilangan beban).	- Tinjau instalasi. - Jika tidak, berkonsultasilah dengan petugas yang berwenang.
	Masalah hidrolik, penyumbatan.	
	Perangkat berhenti.	Perangkat beroperasi dalam waktu yang sangat lama (pemutusan termal keamanan).
Motor berputar dengan menyentak dan air turun perlahan-lahan dalam cawan.	Ventilasi tutupnya tersumbat.	Mengakibatkan lubang uap.
	Masalah motor.	Jika tidak, berkonsultasilah dengan petugas yang berwenang.
Air bermasalah kembali di kamar mandi (perangkat dengan input lateral).	Shower dipasang terlalu rendah dibandingkan dengan tempat keluar air.	Tinjau instalasi.
	Flap lateral tersumbat.	Bersihkan flap. Jika tidak, berkonsultasilah dengan petugas yang berwenang.
Bau keluar dari sifon wastafel.	Sifon wastafel dinonaktifkan.	Pasang pemutus vakum.
Air dalam wastafel tidak mengalir secara otomatis.	Sifon wastafel tersumbat.	Bersihkan sifon.
	Masalah kontrol otomatis.	Berkonsultasilah dengan petugas perbaikan yang berwenang.

## 6. PERATURAN

Perangkat ini memenuhi standar EN 12050-3 dan standar Eropa terkait keselamatan listrik dan kompatibilitas elektromagnetik. DoP dapat dikonsultasikan di situs internet kami di lembar produk.

## 7. PEMBUANGAN PERANGKAT

Perangkat harus dibawa ke titik daur ulang untuk peralatan listrik. Penghapusan limbah listrik dan elektronik, daur ulang dan segala bentuk pemulihan perangkat bekas berkontribusi pada pelestarian lingkungan.

## 8. KETENTUAN GARANSI

Garansi perangkat ini adalah selama dua tahun sejak tanggal pembelian selama pemasangan, penggunaan dan pemeliharaan sesuai dengan manual ini.

PENTING

Tidak akan diperhitungkan dengan jaminan kecuali pengeluaran kertas WC, kotoran dan air bersih. Seluruh kerusakan yang disebabkan penggilingan benda asing seperti kapas, tampon berkala, pembalut wanita, lap, bahan makanan, pengawet, rambut, benda logam, kayu atau plastik, atau pemompaan cairan seperti pelarut, minyak atau asam tidak termasuk dalam cakupan garansi.

## 1. ҚОЛДАНУ

Бұл құрылғы унитаздағы пайдаланылған суды қол жуғыштың\*, душтың\* немесе биденің\* көлденең ағатын шығысы арқылы ағызып жіберуге арналған ықшам сорғы станциясы болып табылады.

## 2. ОРНАТУ

• Аппаратты унитаз бен аппаратқа жалғанатын санитарлық-техникалық жабдық сияқтылар (егер бар болса) орналасқан жерге орналастыру қажет.

• Техникалық қызмет көрсету мен тексеру жұмыстарын жүргізе алу үшін, аппарат оңай қол жеткізілетін жерде болуы тиіс.

• Аппаратты орнату және қолдану әрекеттері жергілікті ережелер мен EN 12056-4 стандартына сай орындалуы тиіс.

Аппараттың акустикалық ластану деңгейін төмендету мақсатында жасалған соңғы өзгерістерді оңтайландыру үшін:

- бакты қабырғаға тимейтіндей етіп орнатыңыз,
- дірілге қарсы қысқыштар дұрыс жұмыс істеуі үшін бакты теп-тегіс еденге орнатыңыз,
- шығару құбырлары жүйесін - бекітілген жерлері арасындағы қашықтық бір метрден аспайтындей етіп бекітіңіз.

## 3. ҚОЛДАНЫСҚА ЕНГІЗУ

Барлық қосылыстарды орындағаннан кейін, суды бірнеше рет ағызып көріңіз. Унитаздың астынан су ақпауы керек. Сантехникамен жалғанған жерлерде саңылаулардың жоқтығын тексеріңіз: унитаз, душ\*, биде\*, қол жуғыш\*.

## 4. ТЕХНИКАЛЫҚ ҚЫЗМЕТ КӨРСЕТУ

**⚠ ЕСКЕРТУ** Ұзақ уақыт үйде болмаған жағдайда және аппаратты қатып қалудан қорғау мақсатында, пәтердегі/үйдегі жалпы сумен қамту жүйесін міндетті түрде ажыратыңыз.

## ӘКТИ ҚАҚТЫ ТАЗАЛАУ ЖӘНЕ КЕТПІРУ

Әкті қажыты кетіріп, сорғы станциясы мен унитазды тазарту үшін жүйенің ішкі компоненттерін мұқият тазалайтын SFA компаниясының арнайы шығарған Sanibroyeur құралын жүйелі түрде пайдаланған жөн.

\*: Үлгісіне байланысты

## 5. АҚАУЛЫҚТАР, ОЛАРДЫҢ СЕБЕПТЕРІ ЖӘНЕ ОЛАРДЫ ТҮЗЕТУ ЖОЛДАРЫ

### МАҢЫЗДЫ

ҚҰРЫЛҒЫНЫ ТЕК УӘКІЛЕТТІ ЖӨНДЕУШІ АШУЫ КЕРЕК.

### ҚАУІПТІ

**БАРЛЫҚ ОПЕРАЦИЯЛАРДЫ ОРЫНДАМАС БҮРІН, АППАРАТТЫ ЖЕЛІДЕН АЖЫРАТҚАН ЖӨН.**

АҚАУЛЫҚ	ЫҚТИМАЛ СЕБЕПТЕРІ	ТҮЗЕТУ ЖОЛДАРЫ
Қозғалтқыш іске қосылмайды	Құрылғы қуатпен қамту желісіне қосылмаған Электр қуатымен қамту жүйесіндегі ақаулық Мотордың немесе басқару жүйесінің ақаулығы	Құрылғыны электр желісіне қосыңыз Электр қуатымен қамту жүйесін тексеріңіз Лицензияланған жөндеу қызметіне хабарласыңыз
Мотор жұмыс істеп тұрған кезде шатырайды немесе гуіадейді, бірақ айнамайды	Мотордың айналуына бөгде зат кедергі келтіріп тұр Мотордың немесе басқару жүйесінің ақаулығы	Бөгде затты алып тастаңыз Егер ақаулықты түзете алмасаңыз, лицензияланған жөндеу қызметіне хабарласыңыз
Жүйе үзілістермен іске қосылады	Санитарлық техникаға жалғанған жерден су ағып тұр Кері клапан су өткізеді	Аппараттың бүтіндігін тексеріңіз Қайта өткізгіш клапанды тазалаңыз немесе ауыстырыңыз
Қозғалтқыш жұмыс істеп тұр, бірақ баяу жұмыс істейді немесе мүлдем тоқтап қалады	Шығыс биіктігі немесе ұзындығы тым үлкен немесе жалғам құбырлар тым көп (жүктеменің жоғалуы) Гидравлика ақаулары, бітеліп қалу жағдайлары	- Қондырғыны қарап шығыңыз - Егер ақаулықты түзете алмасаңыз, лицензияланған жөндеу қызметіне хабарласыңыз
Құрылғының жұмысы тоқтап қалады	Құрылғы тым ұзақ жұмыс істеді (сактандырығыз механизм іске қосылды)	Қайта қосылғанша күтіңіз. Қажет болған жағдайда, лицензияланған жөндеу қызметіне хабарласыңыз
Мотор үзіліспен жұмыс істейді және су унитазға баяу ағады	Қақпақтағы сорғыш тесік бітеліп қалған Мотор ақаулығы	Сорғыш тесікті тазалаңыз гер ақаулықты түзете алмасаңыз, лицензияланған жөндеу қызметіне хабарласыңыз
Душқа лас су шығуда (бүйірлік шығарыстары бар құрылғылар)	Душ аппараттан тым төмен орнатылған. Бүйірлік кірістердің тетіктері жұмыс істемейді	Қондырғыны қарап шығыңыз Тетіктерді тазартыңыз. Егер ақаулықты түзете алмасаңыз, лицензияланған жөндеу қызметіне хабарласыңыз.
Шұңғылша сифонынан иіс шығады	Шұңғылша сифоны бітеліп қалған	Вакуумды шығару клапанын орнатыңыз
Шұңғылшадағы су автоматты түрде ағып кетпейді	Шұңғылша сифоны ластанған втоматты басқару жүйесіндегі ақаулық	Қондырғыны тазалаңыз Лицензияланған жөндеу қызметіне хабарласыңыз

## 6. СТАНДАРТТАР

Бұл аппарат EN 12050-3 стандарттарына және электрлік қауіпсіздік пен электромагниттік үйлесімділікке қатысты Еуропа стандарттарына сәйкес келеді. Сапа сипаттамасына қатысты декларацияны біздің компанияның веб-сайтындағы тауар сипаттамасынан қараңыз.

## 7. КӨДЕГЕ ЖАРАТУ

Бұл өнімді тиісті жинау нүктесінде бөлек жинау қажет. Тұрмыстық қалдық ретінде лақтырмаңыз.

## 8. КЕПІЛДІК ШАРТТАРЫ ЖӘНЕ ІСКЕ АСЫРУ ШАРТТАРЫ

Аталмыш құрылғы үшін оның сатып алынған күнінен бастап 2 жылға кепілдік беріледі. Кепілдік - құрылғы осы нұсқаулықтың талаптарына сай орнатылып, қолданылған жағдайда ғана жарамды болады.

### МАҢЫЗДЫ

Кепілдік нәжіс пен тұрмыстық ағын сулардан, сондай-ақ, дәретхана қағаздарынан басқа нәрселерді ағызу жағдайларына қолданылмайды. Кепілдік электр құрылғысының ұнтақтағыш жүйесіне бөгде заттар атап айтқанда: мақта-мата материалдары, тампондар, гигиеналық майлықтар, төсемелер, азық-түліктер, мүшеқаптар, шаштар, металдан, ағаштан немесе пластмассадан жасалған заттар түсіп кетуі салдарынан, сондай-ақ, май, ертікіштер және қышқылдар сияқты сұйықтықтарды айдау нәтижесінде туындаған зақымдану жағдайларын қамтымайды.

## 1. उपयोग के क्षेत्र

यह युनिट एक कम जगह घेरने वाला पंपिंग स्टेशन है जिसे आड़े खुलाए जाने वाले शोचालय, बेसिन\*, शॉवर\* बीडे\* से अपशषि्ट जल नुकिलाने के लिए डिज़ाइन किया गया है। (\*:मॉडल पर नरिभर)।

## 2. स्थापना

- डिवाइस को उसी कमरे में होना चाहिए जिसमें कनेक्ट की गई सेनटिरी सुवधिए है।
- जाँच और रखरखाव के लिए डिवाइस आसान पहुँच में होना चाहिए।
- आपके उपकरण की फ्रटिगि और उसका संचालन स्थानीय वनियिमाँ और EN 12056-4 मानक के पालन में होना चाहिए।
- इस डिवाइस से नुकिलाने वाली आवाज़ और होने वाले कंपनों के मामले में तकनीकी वकिस को अधिक-से-अधिक उपयुक्त बनाने के लिए, यह महत्वपूर्ण है कि:
  - टैक की स्थापना यह सुनिश्चित करते हुए की जाए कि वह कमरे को दीवार को न छुए।
  - टैक को किसी बलिकूल समतल फ्रश पर रखा जाए ताकाँ कंपन-रीथी पैड परभावी ढंग से काम कर सकें।
  - आउटलेट पाइपिंग को सही ढंग से फकिस किया जाए और कनिहोँ भी दो अटचमेंट के बीच एक मीटर से अधिक की दूरी न हो।

## 3. काम के लिए चालू हालत में लाना

- इलेक्ट्रिकल और प्लमगि (प्लम्बगि) कनेक्शन हो जाने पर:
- WC (वाँटर क्लोजेट या फ्लश टॉयलेट) को फ्लश करें और जाँचें कि किसी भी सील या कनेक्शन से पानी का रिसाव न हो रहा हो।
  - युनिट से आने वाले डिसिचार्ज पाइपवर्क और अन्य सेनटिरी उपकरणों के कनेक्शनों, दोनों को जाँचें।

## 4. रखरखाव

**⚠ सूचनाँ** लंबी अनुपस्थिति के मामले में, यह साफ़ तौर पर ज़रूरी है कि सामान्य जलापरता बंद कर दी जाए और स्थापना को पाले के विरुद्ध सुरक्षा दी जाए।

## आपकी युनिट की देखभाल

जमी हुई पंपइयों हटाने और मेसरिटर तथा बाउल को साफ़ करने के लिए, किसी घरेलू डिसकलेट (जैसे SFA Descaler) का उपयोग करें।

## 5. खराबी ढूँढने की गाइड

### महत्वपूर्ण

### ⚠ खतरा

यदि इस प्रकार से समस्या का आसानी से समाधान न हो सकता हो, तो कृपया हमारे सर्विस संगठन को कॉल करें।

लक्षण	संभावित कारण	उपाय
मीटर सक्रिय नहीं होती है।	इलेक्ट्रिकल पॉवर सप्लाई सक्रिय नहीं है।	इलेक्ट्रिकल सप्लाई जाँचें/बहाल करें।
	इलेक्ट्रिकल पॉवर सप्लाई में खराबी है।	इलेक्ट्रिकल पॉवर सप्लाई जाँचें।
मीटर या कंट्रोल सस्टिम में खराबी है।	मीटर या कंट्रोल सस्टिम में खराबी है।	किसी स्वीकृत रपियर एजेंट से हस्तक्षेप करने को कहें।
मीटर से खड़-खड़ की या चुरमराने की आवाज़ आती है, हमगि आती है, पर वह चलती नहीं है।	बॉक्स में कोई बाहरी वस्तु है।	बाहरी वस्तु नुकिलान दें।
मीटर या कंट्रोल सस्टिम में समस्या है।	मीटर या कंट्रोल सस्टिम में समस्या है।	किसी स्वीकृत रपियर एजेंट से हस्तक्षेप करने को कहें।
मीटर रुक-रुककर सक्रिय होती है।	कनेक्ट किए हुए सेनटिरी डिवाइस से रिसाव हो रहा है।	मीटर से पहले की स्थापना जाँचें।
	नॉन-रटिरेन वाल्व खराब है।	नॉन-रटिरेन वाल्व साफ़ करें या बदल दें।
मीटर सामान्य ढंग से चलती है, पर लंबे समय तक चलती रहती है।	स्थापना की लंबाई या ऊँचाई विनरिदेश से अधिक है, या बेंड/एलबो की संख्या बहुत अधिक है।	- स्थापना जाँचें।
	पंप कवर प्लेट में रुकावट है।	- अन्यथा, किसी स्वीकृत रपियर एजेंट से हस्तक्षेप करने को कहें।
युनिट रुक जाती है।	युनिट बहुत लंबे समय से चल रही है (थर्मल कट-आउट)।	रीसेट की परतीक्षा करें, फिर किसी स्वीकृत रपियर एजेंट से हस्तक्षेप करने को कहें।
मीटर लहरा रही है और WC पेन में मौजूद पानी बहुत धीरे-धीरे नीचे जाता है।	एयर डसिपेंसर जाम है।	एयर डसिपेंसर छेद साफ़ करें।
	मीटर में समस्या।	किसी स्वीकृत रपियर एजेंट से हस्तक्षेप करने को कहें।
शॉवर बेसिन में गंदला पानी आता है (साइड इनलेट वाली युनिट)।	मेसरिटर युनिट की तुलना में शॉवर बहुत नीचे लगा है।	स्थापना जाँचें।
	कबज़ेदार साइड इनलेट डसिक जाम है।	- कबज़ेदार डसिक साफ़ करें।
		- अन्यथा, किसी स्वीकृत रपियर एजेंट से हस्तक्षेप करने को कहें।
हैंड वॉशर को U-बेंड से बदलू आती है।	हैंड वॉशर का U-बेंड खाली है।	वैक्यूम बरेकर स्थापित करें।
हैंड वॉशर का पानी अपने-आप नहीं जाता है।	हैंड वॉशर का U-बेंड जाम है।	U-बेंड साफ़ करें।
	ऑटोमेटिक कंट्रोल सस्टिम में समस्या।	किसी स्वीकृत इंजीनियर से सलाह लें।

## 6. मानक

यह उपकरण EN 12050-3 का और इलेक्ट्रिकल सुरक्षा तथा इलेक्ट्रोमैग्नेटिक संगतता से संबंधित यूरोपीय मानकों का अनुपालन करता है।

DoP (डिक्लैरेशन ऑफ़ परफॉर्मंस / परदर्शन की घोषणा) हमारी वेबसाइट पर उत्पाद फाइल में उपलब्ध है।

## 7. नपिटान

डिवाइस के मटीरियल और घटक दोबारा उपयोग योग्य हैं। इलेक्ट्रिकल और इलेक्ट्रॉनिक कचरे के नपिटान से, और किसी भी प्रकार के उपयोग हो चुके उपकरणों की रीसायकलिंग और रकिवरी से हमारे पर्यावरण के संरक्षण में योगदान होता है।

## 8. गारंटी

युक्ति पर पारट और शरम के लिए 2 वर्ष की गारंटी है, जो युनिट की सही स्थापना, उपयोग और रखरखाव के अधीन है।

### महत्वपूर्ण

केवल टॉयलेट पेपर, मल पदार्थों और अपशषि्ट जल के नुकिलाने जाने को ही वॉरंटी के तहत कवर किया जाएगा। बाहरी चीज़ों जैसे कपास, टैपान, सेनटिरी पैड, वाइप, खाने-पीने के सामान, कॉन्डोम, बाल, और धातु, लकड़ी या प्लास्टिक की वस्तुओं की शरेंडिंग से या साल्वेंट, तेल या एसडि जैसे द्रवों की पंपिंग से उपकरण को कोई भी नुकसान होने पर गारंटी अमान्य हो जाएगी।

## SERVICE HELPLINES

### France

Tél : +33 1 44 82 25 55  
Fax : 03 44 94 46 19  
sav@sfa.fr

### Australia

Phone: +1300 554 779  
technical@sfapumps.com.au

### Benelux

Tel: +31 475 487100  
service@sfabeneluxbv.nl

### Brazil

Tel: (11) 3052-2292

### Česká Republika

Tel: +420 266 712 855  
sfa@sanibroy.cz

### Deutschland

Tel: +49 6074 309280  
Fax: +49 6074 3092890  
info@sfa-deutschland.de

### España

Tfno: +34 935 44 60 76 (ext 2)  
pedidossat@sfa.es

### Ireland

Tel: 1850 23 24 25 (Low Call)  
info@sfasaniflo.ie

### Italia

Tel: +39 02 3055 9420  
assistenza@sfa.it

### Magyarország

telefon: +40 722 560 010  
service@saniflo.ro

### México

Tel: + 52 5570031086  
sfasaniflo@sfasaniflo.mx

### New Zealand

Phone: 0800107264  
technical@sfapumps.co.nz

### Norge

Tlf: +46 (0)8 40 415 30  
service@sfasverige.se

### Österreich

Tel: +43 1 7106070  
Fax: +43 1 7106070  
info@sfa-oesterreich.at

### Россия

Тел: (495) 258 29 51  
Факс: (495) 258 29 51

### Polska

Tel: (+4822) 732 00 33  
serwis@sfapoland.pl

### Portugal

Tel: +351 219 112 785  
+351 938 598 884  
sfa@sfa.pt

### România

telefon: +40 724 364 543  
service@saniflo.ro

### South Africa

Tel: +27 (0) 21 286 0028

### Suisse Schweiz Svizzera

Tel: +41 32 631 04 74  
Fax: +41 32 631 04 75  
info@sfa-switzerland.ch

### Sverige

Tlf: +46 (0)8 40 415 30  
service@sfasverige.se

### Türkiye

Tel: +90 212 275 30 88  
servis@sfapompa.com.tr

### United Kingdom

Tel: 08457 650011  
(Call from a land line)  
technical@saniflo.co.uk

### Việt Nam

Tel: +84 (0)977889364

### 中国

电话 : +86(0)21 6218 8969  
传真 : +86(0)21 6218 8970

### भारत

Tel: +91 (0)22 6993 1900  
service@sfapumps.in

### 한국

Tel: +82 2 6925 5614  
technical@sfa-korea.co.kr

Service information : [www.sfa.biz](http://www.sfa.biz)



Points de collecte sur [www.quefairendemesdechets.fr](http://www.quefairendemesdechets.fr)  
Privilégiez la réparation ou le don de votre appareil !