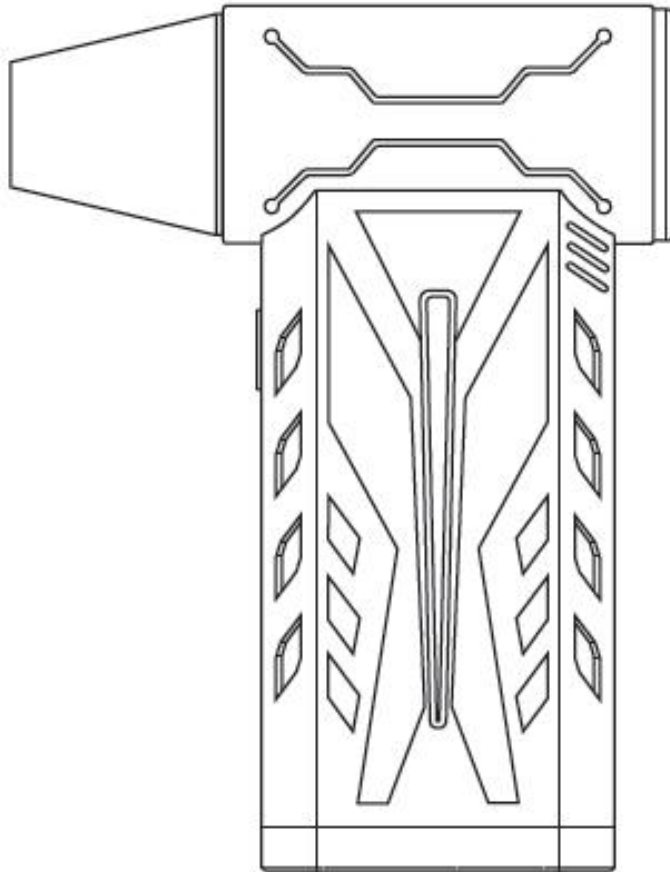


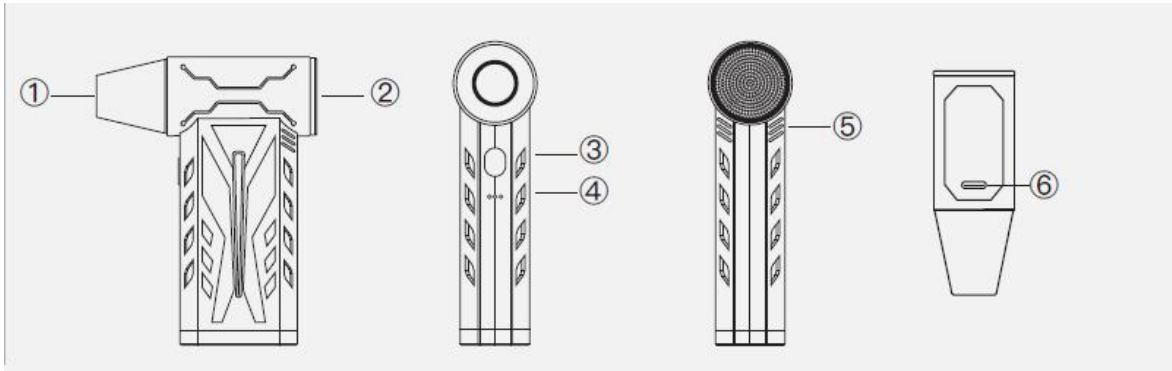
VIOLENT FAN



BEDIENUNGSANLEITUNG

Vielen Dank für den Kauf unseres Produkts. Bitte lesen Sie diese Bedienungsanleitung vor der Verwendung sorgfältig durch.

01/ Produktverwendung



- ① Luftauslass ② Lufteinlass ③ Ein-/Aus-Taste / Leistungsstufenwechsel
④ Kontrollleuchte ⑤ Kühlkörper ⑥ USB-C-Ladeanschluss

1. Ein- / Ausschalten

Drücken Sie die Ein-/Aus-Taste, um das Gerät einzuschalten.

Halten Sie nach dem Einschalten die Ein-/Aus-Taste gedrückt, um das Gerät auszuschalten.

2. Leistungsstufen wechseln

Nach dem Einschalten drücken Sie die Ein-/Aus-Taste, um die Leistungsstufen nacheinander zu wechseln.

3. Laden

Das Produkt ist mit einem speziellen Ladekabel ausgestattet und unterstützt Schnellladen. Verwenden Sie das Gerät nicht während des Ladevorgangs.

4. Ladeanzeige

Während des Ladevorgangs blinken die Kontrollleuchten entsprechend dem Akkustand nacheinander.

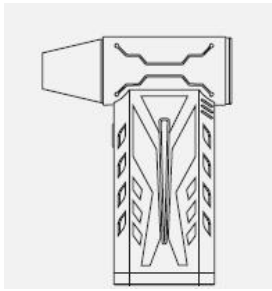
Bei vollständiger Ladung leuchtet die Kontrollleuchte dauerhaft.

Bei niedriger Spannung schaltet sich das Gerät automatisch ab; die Kontrollleuchten blinken abwechselnd.

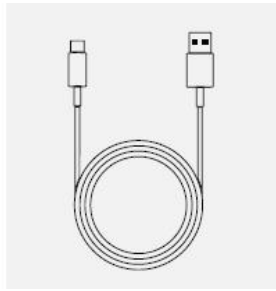
5. Intelligente Schutzfunktion

Das Produkt wechselt nach 3 Sekunden ohne Ladevorgang oder Bedienung automatisch in den Energiesparmodus.

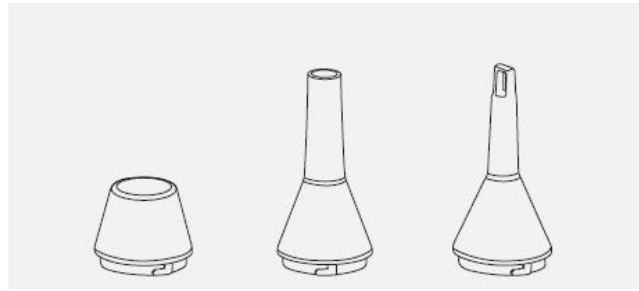
02/ Produktliste



Hauptgerät × 1



Ladekabel × 1



Große
Rund Düse × 1

Lange
Düse × 1

Aufblasdüse × 1

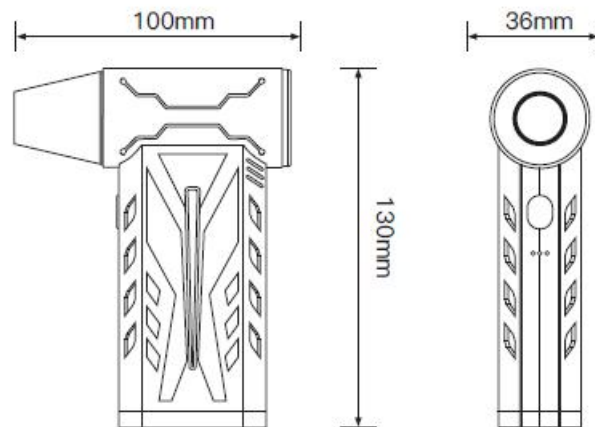
03/ Produktparameter

Produktname: Violent Fan

Ladezeit: ≤ 3 Std.

Betriebsspannung: 6–8,4 V

Abmessungen: 130 × 100 × 36 mm



04/ Wartung und Pflege

1. Halten Sie dieses Produkt außer Reichweite von Kindern und Haustieren.
2. Bewahren Sie das Gerät in einer trockenen Umgebung auf. Setzen Sie es keinen hohen Temperaturen aus und lassen Sie es nicht im Auto liegen.
3. Überladen oder Tiefentladen Sie den Akku nicht, da dies die Akkuzellen beschädigen kann.
4. Reinigen Sie regelmäßig die Aufsätze am Lufteinlass und Luftauslass.
5. Verwenden Sie keine Nägel oder scharfen Gegenstände und üben Sie keinen Druck oder Reibung am Saug- oder Blausauslass aus, um Beschädigungen am Produkt zu vermeiden.
6. Verwenden Sie keinen Alkohol, Nagellackentferner oder Reinigungsmittel zur Reinigung, da dies Funktionsstörungen, Beschädigungen oder Verfärbungen verursachen kann. Verwenden Sie zur Reinigung ein trockenes, weiches Tuch.

05/ Hinweise

Um das Risiko von Fehlfunktionen, Stromschlägen, Verletzungen, Bränden, Todesfällen sowie Schäden an Geräten oder Sachwerten zu verringern, beachten Sie bitte die folgenden Sicherheitshinweise.

Ladekabel

Verwenden Sie das Ladekabel nicht, wenn es beschädigt oder heiß ist, da dies zu Verbrennungen, Stromschlägen oder Bränden durch Kurzschluss führen kann.

1. Ziehen Sie das Ladekabel nicht mit nassen Händen aus der Steckdose, da dies Stromschläge oder Verletzungen verursachen kann.
2. Beschädigen, verändern, biegen, ziehen, verdrehen oder quetschen Sie das Ladekabel nicht und legen Sie keine schweren Gegenstände darauf, da dies zu Stromschlägen oder Bränden durch Kurzschluss führen kann.
3. Ist das Ladekabel beschädigt, ersetzen Sie es umgehend, um Gefahren zu vermeiden.

Verwendung und Aufbewahrung

1. Stecken Sie während des Betriebs keine Fremdkörper in den Saug- oder Luftauslass, da dies das Produkt beschädigen kann.
2. Tauchen Sie das Produkt nicht in Wasser.
3. Verwenden Sie das Produkt nicht in feuchter oder nasser Umgebung. Halten Sie das Produkt trocken.
4. Nicht mit nassen Händen verwenden.
5. Verwenden Sie das Produkt nicht in der Nähe von LPG (Flüssiggas) oder anderen brennbaren Stoffen (z. B. flüchtige Chemikalien, Farbverdünner, Sprays usw.), da dies Explosionen oder Brände durch Kurzschluss verursachen kann.
6. Lassen Sie das Produkt nicht unbeaufsichtigt eingeschaltet, da dies einen Brand durch Kurzschluss verursachen kann.
7. Lagern Sie das Produkt nicht in stark feuchten Umgebungen.
8. Bewahren Sie das Produkt außer Reichweite von Kindern und Kleinkindern auf.
9. Verwenden Sie dieses Produkt nicht in der Nähe von Badewannen, Duschen, Waschbecken oder anderen mit Wasser gefüllten Behältern.
10. Verwenden Sie das Gerät nicht in der Nähe von Haaren, um ein Ansaugen zu vermeiden.

Bei abnormalem Verhalten oder einer Fehlfunktion stellen Sie die Verwendung dieses Produkts sofort ein, insbesondere wenn kein Luftstrom vorhanden ist, das Gerät häufig stoppt, sich im Inneren ein rotes Leuchten zeigt oder Rauch austritt.

Hinweis: Die in dieser Bedienungsanleitung dargestellten Abbildungen von Produkten und Zubehör sind schematische Darstellungen und dienen nur zur Referenz. Aufgrund von Produktaktualisierungen und -verbesserungen können das tatsächliche Produkt und die Abbildungen geringfügig voneinander abweichen. Maßgeblich ist das tatsächliche Produkt.

