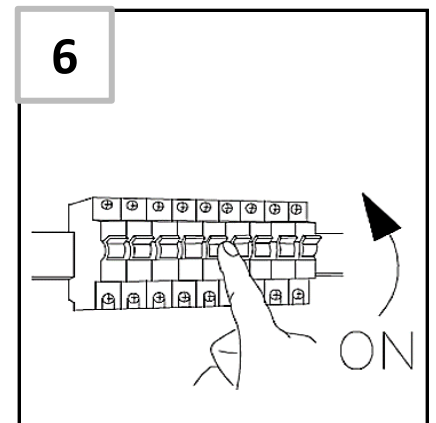
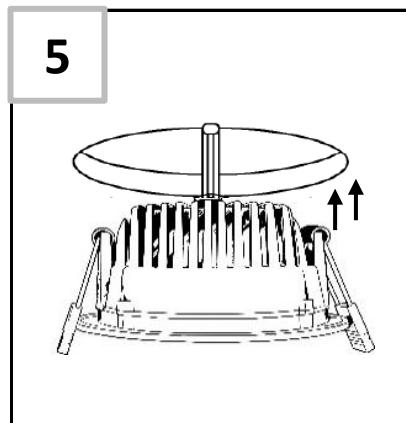
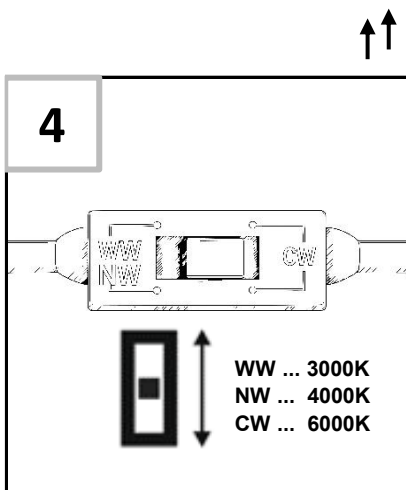
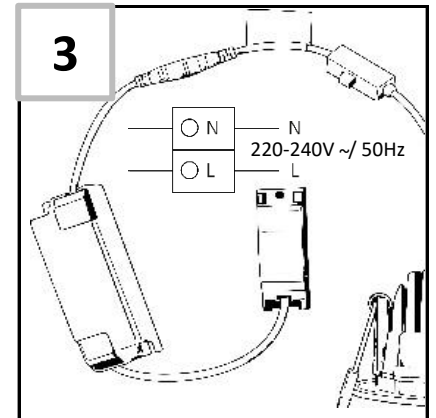
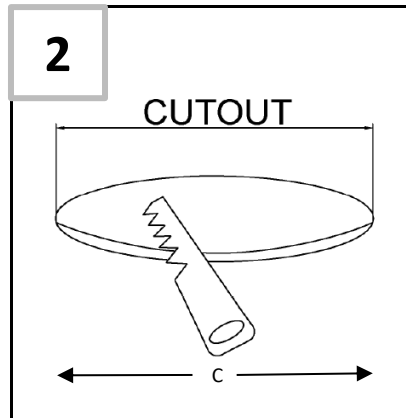
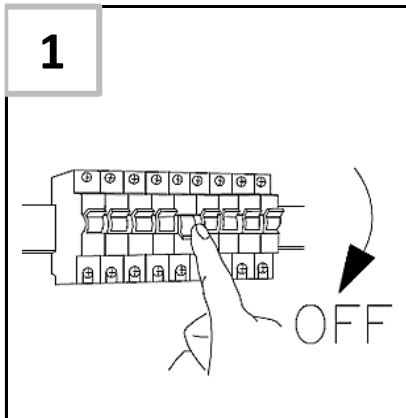


DE Montage

Einbau Downlight THOR

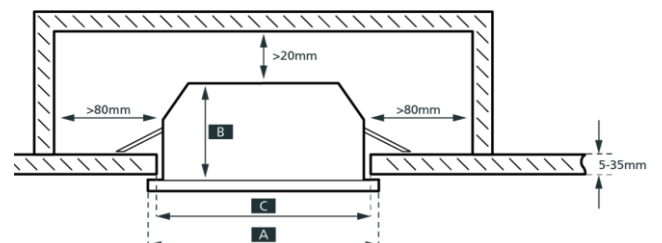


Art.Nr. 2455.00020.0196 **20W**
 Art.Nr. 2455.00030.0196 **30W**



Abmessungen $\varnothing(A) \times h(B) / C =$ Durchmesser x Höhe / Lochauschnitt

20W $\varnothing(A) \times h(B) / C$ 140 x 75 / 120 - 130mm
30W $\varnothing(A) \times h(B) / C$ 180 x 100 / 145 - 165mm





Vorsprung durch e2