

# PARKETT

Ratgeber



**PARADOR**

## Inhaltsverzeichnis

- 3 Einsatzbereiche
- 3 Die richtige Wahl
- 6 Parkett und Raumklima
- 7 Produktaufbau
- 8 Technik
- 9 Zubehör
- 13 Die Verlegung im Überblick
- 14 Verlegeregeln
- 19 Anforderung an die Untergründe
- 20 Verlegevarianten
- 22 Montage Parkett mit Automatic-Click® System
  - › Basic 11-5; Classic 3025, 3060; Selected; Trendtime 4, 6, 8; Selected; Edition Harmonia
- 26 Montage Parkett mit Allround-Click® System
  - › Trendtime 3 (Fischgrät); Selected
- 28 Montage Parkett vollflächig verklebt mit Nut-Feder-Verbindung
  - › Chevron
- 32 Werterhaltung, Reinigung und Pflege, inklusive Böden mit Oberfläche Lackversiegelt extramatt professional

## Checklisten

- 36 Mustervorlage Abnahmeprotokoll
- 37 Fußbodenheizung
- 39 Vollflächiges Verkleben

Allround-Click®, Automatic-Click®: Registered as a Union Trademark

Wichtige Hinweise zur Verlegung finden Sie auf den Paketeinlegern bzw. gegebenenfalls auf den Produktverpackungen oder in vorhandenen produktspezifischen Anleitungen. Für besondere Anwendungsfälle können weitere Informationen auch über die Parador Anwendungstechnik vermittelt werden.

Bitte beachten Sie auch die technischen Datenblätter, Leistungserklärungen, Zertifikate und Verlegevideos, die Sie auf der Parador Internetseite [www.parador.de](http://www.parador.de) finden.

Des Weiteren sind folgende Normen für die Anwendung von Parador Parkett relevant:

- DIN 18202      Maßtoleranzen im Hochbau
- DIN 18299      Allgemeine Regelungen für Bauarbeiten jeder Art
- DIN 18365      Bodenbelagsarbeiten
- BEB-Merkblatt      Beurteilung und Vorbereitung von Untergründen; Beheizte und unbeheizte Fußbodenkonstruktionen

# Einsatzbereiche

## Einsatzmöglichkeiten

Mit Parador Parkett setzen Sie Ihre Ideen schnell und einfach um, denn diese hochwertigen Parkettböden lassen sich dank der patentierten Automatic-Click® und Allround-Click® -Systeme aber auch mit der bewährten Nut-Feder-Verbindung im Handumdrehen perfekt verlegen. Parkett von Parador verbindet Natürlichkeit mit Exklusivität und ist dazu sehr langlebig. Die große Auswahl erlesener Holzarten in unterschiedlichen Formaten und Verlegeoptiken in verschiedenen Sortierungen bietet für jeden Wohnbereich und Wohnstil das Passende. Parador Parkett kann in allen Wohnbereichen, je nach Nutzung aber auch in Büros und Geschäftsräumen, eingesetzt werden. Nicht geeignet ist der Boden in Nassräumen (weitere Informationen hierzu entnehmen Sie bitte dem Abschnitt: Einbau in Feuchträumen im Kapitel Verlegeregeln).

## Die richtige Wahl

Parkett ist nicht gleich Parkett. Vor dem Kauf sollten Sie prüfen, welcher Parkettboden am besten zu Ihnen passt. Neben der Holzart, den optischen Ansprüchen an die Sortierung und der Stärke der Deckschicht spielen insbesondere die Qualität der Verbindung (Klick-Verbindung und Nut-Feder-Verbindung) und die Oberflächenveredelung eine wichtige Rolle. Bei Parador haben Sie die Wahl zwischen einer Ölimprägnierung, reinem Naturöl und einer mehrschichtigen Lack-Versiegelung. Ob man sich für lackiertes oder geöltes Parkett entscheidet und dieses vor der holzspezifischen Auswahl verbunden mit den gewünschten Farbausführungen, ist (fast) reine Geschmackssache. Hier die Vor- und Nachteile auf einen Blick.

### **Naturgeölt plus-Parkett, naturgeöltes Parkett und ölimprägniertes Parkett**

Die Parador Ölimprägnierung ist eine sehr leistungsfähige Oberflächenbehandlung, die im Gegensatz zu anderen Öl- oder Öl/Wachs-Systemen keine aufwendige Pflege oder Behandlung benötigt. Das Parador Naturöl ist ein „High Solid Produkt“ auf Basis natürlicher, pflanzlicher Rohstoffe. Durch die werksseitige Behandlung ist das Öl in das Holz eingedrungen und die offenporige Holzoberfläche bleibt in ihrer natürlichen, widerstandsfähigen Struktur erhalten. Diese verwendeten Öl-Systeme sind oberflächenfertig, d. h. Sie müssen je nach Beanspruchung/Belastung nach der Verlegung keine „Einpflege“ des Bodens vornehmen (siehe Ausnahme unten zu Parkett Basic 11-5\*), sondern können ihn nach der Reinigung sofort benutzen. Je nach Beanspruchung/Belastung und für den dauerhaften Werterhalt ist eine regelmäßige Pflege notwendig. Beachten Sie hierzu bitte auch die Informationen aus dem Kapitel: Werterhaltung, Reinigung und Pflege – Pflege von Lackoberflächen und naturgeölten/naturöl plus/ölimprägnierten (UV-Öl) Oberflächen, den produktspezifischen Anleitungen sowie die Informationen aus den zugehörigen technischen Datenblättern ([parador.de/services/downloads](http://parador.de/services/downloads)).

Grundsätzlich liegt der Vorteil der Öl-Oberfläche in der Betonung des Holzcharakters durch die matte, natürliche Optik. Gegenüber der ölprägnierten Oberfläche ist bei naturgeöltem und auch bei naturgeölt plus Parkett eine partielle Renovierung ansatzfrei möglich, das heißt Sie können Beschädigungen partiell ausbessern, also nur dort, wo es notwendig ist. Im Gegensatz zu lackierten Oberflächen können zwar Beschädigungen wie Kratzer oder Druckstellen leichter in das Holz eindringen, aber auch leichter wieder entfernt werden bzw. tragen zur natürlichen Patina des Holzes bei. Verschmutzungen oder umgeschüttete Flüssigkeiten wie Kaffee oder Rotwein lassen sich genauso leicht entfernen wie bei lackiertem Parkett. Bitte beachten Sie die Reinigungs- und Pflegeanweisungen (siehe Kapitel Werterhaltung, Reinigung und Pflege).

\* Für Produkte aus dem Sortiment: Parkett Basic 11-5 wird die Ersteinpflege für die langandauernde Erhaltung des Ursprungszustandes von Parador empfohlen (benutzen Sie bitte hierfür Profilpflegeöle aus dem Parador Sortiment).

### **Lackiertes Parkett**

Die Parador Lack-Versiegelung bietet einen sehr ausgewogenen Schutz des Holzes bei gleichzeitig eleganter Optik. Ein optimaler Schutz mit hoher Gebrauchstauglichkeit liegt dann vor, wenn einerseits der Lack hart genug ist und somit die Abriebfestigkeit gewährleistet, andererseits aber elastisch genug ist, um bei hoher Belastung nicht zu brechen. Die Parador Lack-Versiegelung ist perfekt ausbalanciert und gewährleistet eine sehr hohe Gebrauchstauglichkeit.

### **Sortierung**

Die Sortierung sagt etwas über das optische Erscheinungsbild des Holzes aus. Parador bietet mit den Sortierungen Select, Natur, Classic, Living und Rustikal für jeden Geschmack die entsprechende Auswahl. Die Select-Sortierung bietet ein eher ruhig-harmonisches Erscheinungsbild, die Natur-Sortierung ein natürlich-ausgeglichenes Erscheinungsbild, die Classic-Sortierung ein natürlich-urwüchsiges Erscheinungsbild, die Living-Sortierung ein urwüchsig-lebhaftes Erscheinungsbild und die Rustikal-Sortierung ein ausgeprägtes-ursprüngliches Erscheinungsbild.

### **Härte der Holzarten**

Als Härte wird der Widerstand bezeichnet, den das Holz dem Eindringen eines festen Körpers unter Belastung entgegensetzt. Die Härte hängt wesentlich von der Holzart ab. Das gebräuchlichste Verfahren zur Bestimmung der Härte ist das nach Brinell. Die Brinellhärte HB in N/mm<sup>2</sup> wird bei einer Holzfeuchte von 12% gemessen. Je höher der Wert ist, umso härter ist das Holz.

Holzart	Dichte g/cm <sup>3</sup>	Brinellhärte N/mm <sup>2</sup>	Härteklasse
Ahorn	0,72	48	4
Buche	0,68	34	3
Eiche	0,71	34	3
Esche	0,72	39	4
Kirsche	0,58	30	2
Lärche (auch kerngeräuchert)	0,60	19	2
Nussbaum	0,64	26	2
Thermoeiche	0,60	31	3
Walnuss	0,60	31	3

Holz weist je nach seinen individuellen Wuchsbedingungen Schwankungen im Härtegrad auf. Es handelt sich daher nur um annähernde Werte.  
Klasse 1: sehr weiches Holz · Klasse 2: weiches Holz · Klasse 3: hartes Holz · Klasse 4: sehr hartes Holz

### Veränderungen im Farbton durch Lichteinfall

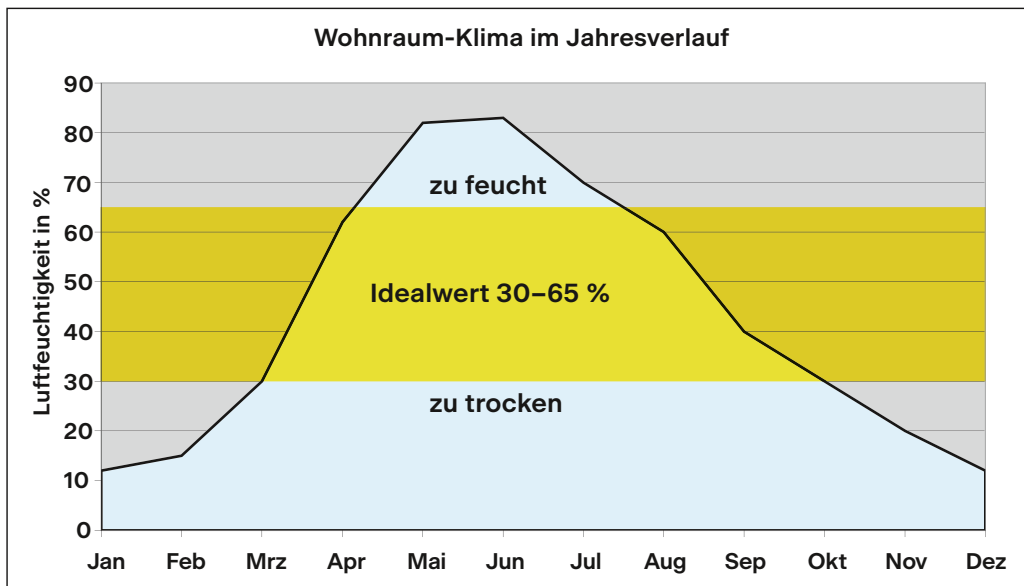
Durch das Tageslicht werden in der Holzsubstanz chemische Reaktionen ausgelöst, die eine Farbveränderung bewirken. Die Veränderung des Farbtones geschieht lediglich an der Oberfläche des Holzes. Die meisten Hölzer dunkeln im Verlauf der Zeit nach jedoch hellen dunkle Hölzer eher auf und helle Hölzer tendieren dazu, gelblich zu werden. Die Gesamtoptik des Bodens wird durch die Farbveränderung gleichmäßiger und ausgeglichener. Leichte Farbdifferenzen werden somit auf Dauer automatisch egalisiert.

## Parkett und Raumklima

Holz ist ein hygroskopisches Material, d. h. es kann Feuchtigkeit aufnehmen und wieder abgeben. Einerseits kann diese Tatsache sich klimaregulierend auswirken, andererseits kann es aber auch den Nachteil mit sich bringen, dass es bei Feuchtigkeitsaufnahme quillt (größer wird) bzw. bei Feuchtigkeitsabgabe schwindet (kleiner wird). Ob es quillt oder schwindet hängt somit unmittelbar vom Raumklima ab. Ist das Klima zu warm und zu trocken, so schwindet das Holz, ist es zu feucht, so quillt es.

Auch Mehrschichtparkett schwindet und quillt, jedoch in bedeutend geringerem Maße als Massivparkett. Insbesondere in den Wintermonaten, wenn die Raumluftfeuchte oft viel zu niedrig ist (siehe Schaubild), kann es durch den natürlichen Schwund des Materials zur Fugenbildung kommen. Umgekehrt, wenn es zu feucht ist, kann es bei nicht ausreichendem Wandabstand bzw. bei fehlenden Dehnungsfugen zu Aufwölbungen in der Fläche kommen.

**Hinweis:** Buchenhölzer schwinden bedeutend stärker als die meisten anderen gebräuchlichen Holzarten. Deshalb können sich bei Parkett Buche im Winter, wenn das Wohnklima zu trocken ist, vergleichsweise stärkere Fugen bilden.



# Produktaufbau



①

**Deckschicht**

Hochwertiges Massivholz mit einer Stärke bis zu 4 mm wird veredelt mit lackversiegelter oder naturgeölter Oberfläche. Die kopfseitige Lamellenimprägnierung und umlaufend imprägnierte Deckschicht verhindern das Eindringen von Feuchtigkeit und sorgen für zusätzlich erhöhten Quellschutz. Die schonende Holz Trocknung verhindert Rissbildung.

③

**Gegenzugfurnier**

Hergestellt im ressourcenschonenden Schälverfahren unterstützt das Gegenzugfurnier aus massiver Fichte die Formstabilität der Diele zusätzlich.

②

**Nadelholz-Mittellage**

Durch den massiven Holzkern mit stehenden Jahresringen erhält Parador Parkett seine ausgezeichnete Formstabilität auch bei höchster Beanspruchung. Die in das Holz gefräste patentierte Klickmechanik sorgt für eine langfristig stabile Verbindung.

④

**Klickverbindung**

Die patentierten Klickverbindungen von Parador gewährleisten einfaches, schnelles und unkompliziertes Verlegen mit hoher Auszugsfestigkeit und langfristig fester Verbindung für einen dauerhaft schönen Bodenbelag und einen festen Verbund der einzelnen Dielen. Da die Dielen selbstausrichtend sind, sind schwimmende Verlegung und vollflächige Verklebung problemlos möglich. Ist der Boden verlegt, ist er sofort bezugsfertig.

**Nut-Feder-Verbindung (ohne Abbildung)**

Bewährte Verlegeart mit einer klassischen Verbindung für ein Höchstmaß an Verlegebildoptionen.

# Technik



**Quellschutz**

Alle Parkett-Linien



**Automatik-Click® System**

Parkett Basic 11-5  
Parkett Classic 3025, 3060  
Parkett Trendtime 4, 6, 8  
Parkett Edition Harmonia



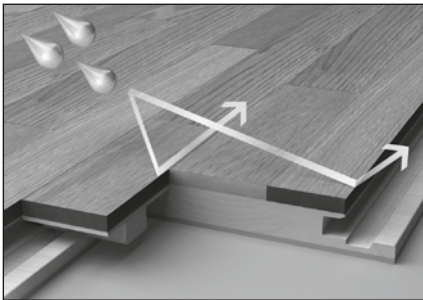
**Allround-Click® System**

Parkett Trendtime 3  
(Fischgrät)  
Selected



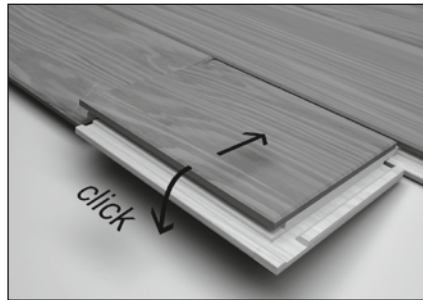
**Nut-Feder-Verbindung**

Chevron



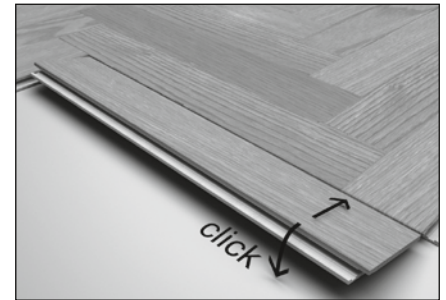
### Ausgezeichneter Quellschutz

Die Lamellen- und umlaufende Deck-schichten-Imprägnierung sorgen für besten Quellschutz. Zusätzlich wird jeder einzelne Stab an den Kanten imprägniert. Für einen zuverlässigen Schutz vor Feuchtigkeit, Aufquellen und Verschmutzung.



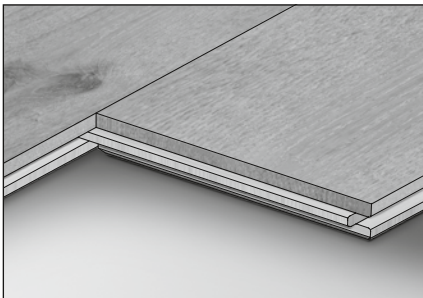
### Patentierte Klick-Mechanik

Das patentierte Automatic-Click® System mit Längs- und Kopfkantenverriegelung macht die Verlegung schnell, problemlos und ohne Leim möglich.



### Innovatives Verlegesystem bei

**Trendtime 3 (Fischgrät) und Selected**  
Das innovative Allround-Click® System ohne linke oder rechte Stäbe ermöglicht eine kinderleichte Verlegung.



### Klassische Nut-Feder-Verbindung

Das umlaufende Nut-Feder-Profil zeichnet sich durch höchste Passgenauigkeit aus und überzeugt durch seine verlegefreundliche Handhabung.

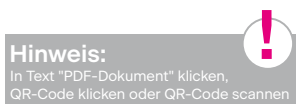
# Zubehör

## Verlegeunterlagen

Zwischen Verlegeuntergrund und schwimmend verlegtem Parkettboden muss grundsätzlich eine geeignete Verlegeunterlage eingesetzt werden. Verlegeunterlagen reduzieren den Raum- und Trittschall, gleichen geringe Bodenunebenheiten aus und können – je nach Ausstattung – bei mineralischen Untergründen für den erforderlichen Feuchtigkeitsschutz sorgen. Bei allen vorhandenen Untergründen, die z. B. aus trockenen Holzdielen oder Verlegespanplatten bestehen, wird nur eine Trittschalldämmung eingesetzt. Eine Dampfbremse darf in diesen Fällen nicht eingesetzt werden, da es sonst zur Bildung von Schimmelpilzen im Unterboden kommen kann. Bei allen mineralischen Untergründen (Estrich, Beton, Fliesen) ist zwingend eine Feuchtigkeitsbremse einzusetzen, da ansonsten Feuchtigkeit aus dem Untergrund in den Boden gelangen kann, was wiederum zu Schüsselungen oder Verwerfungen führen kann. Zusätzlich ist ein Raum- und Trittschallschutz bzw. ein Kombiprodukt einzusetzen.

Ausführliche Informationen zu den Verlegeunterlagen finden Sie in unseren Katalogen und online unter [www.parador.de](http://www.parador.de).

Einsatzbereiche von Parador Verlegeunterlagen  
(PDF-Dokument)



Parador bietet die passenden Verlegeunterlagen für jeden Einsatzzweck.

### Akustik-Protect 50

› integrierte Dampfbremse

### Akustik-Protect 80

› ohne integrierten Feuchtigkeitsschutz, z. B. für die Verlegung auf Holzuntergründen

### Akustik-Protect 100

- › integrierte Dampfbremse
- › gute Tritt- sowie Raumschalldämmung\*
- › kein zusätzlicher Feuchtigkeitsschutz (PE-Folie) erforderlich

Akustik-Protect 50



Akustik-Protect 80



Akustik-Protect 100

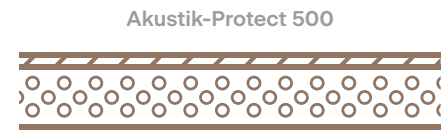


\* Trittschall ist nach unten gerichtet, wird also in den untergeschossigen Räumen wahrgenommen; Raumschall ist nach oben gerichtet und wird in dem Raum wahrgenommen, in dem er entsteht.

## Zubehör

### Akustik-Protect 500

- › integrierte Dampfbremse
- › noch bessere Eigenschaften als Akustik-Protect 50, 80 und 100
- › kein zusätzlicher Feuchtigkeitsschutz (PE-Folie) erforderlich



### PE-Folie

Bei der Verlegung auf mineralischen Untergründen, ohne die Verwendung von Verlegeunterlagen mit Feuchtigkeitsschutz, ist ein zusätzlicher Feuchtigkeitsschutz (PE-Folie) unbedingt erforderlich.



### Aluminium Klebeband

- › zur Abdichtung der Stoßfugen zwischen den Verlegeunterlagsbahnen für einen verbesserten Feuchtigkeitsschutz

### Kleber SikaBond T54

- › Lösemittelfreier Klebstoff für Parkett

# Zubehör

## Sockelleisten

Für einen perfekten Abschluss finden Sie im Parador Sortiment zu jedem Bodendesign die passende Dekor-Sockelleiste. Die Befestigung an der Wand erfolgt mittels des Parador Montageklebers oder durch die speziellen Kunststoff-Clips mit integrierter Kabelführung. Endkappen und Übergangskappen, so wie Außenecken und Innenecken runden das Sortiment ab.

### Montagehinweis Sockelleisten

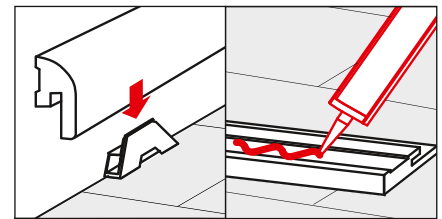
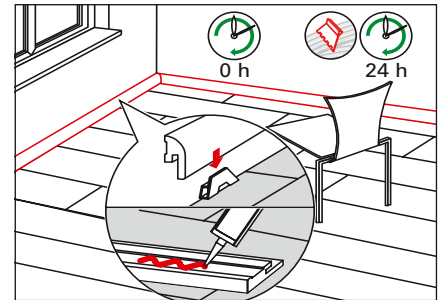
Der Bodenbelag ist sofort nach der Verlegung bei schwimmender Verlegung bzw. erst nach Leim und Kleberaushärtung (ca. 24 Stunden) bezugsfertig. Kunststoff-Rastkeile entfernen und Parador Sockelleiste mit patentierter Clip-technik oder mit Parador Montagekleber anbringen.

Video Montage – Montage von Parador Sockelleiste



#### Hinweis:

In Text "Video Montage" klicken,  
QR-Code klicken oder QR-Code scannen



## Aluminium-Profil

Die Parador Aluminium-Profile eignen sich für Abschlüsse, Übergänge, Anpassungen und Treppenkanten. Die Basisprofile werden auf dem Untergrund verschraubt oder – gerade bei dem Vorhandensein einer Fußbodenheizung – auf dem Untergrund verklebt. Deckprofile aufstecken bzw. Aluminiumprofile verschrauben – fertig.

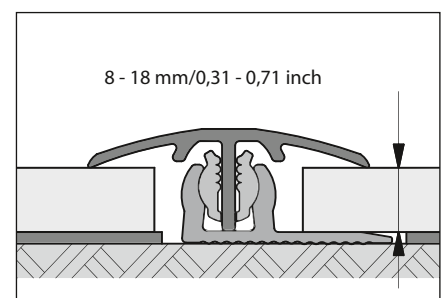
Die Aluminiumprofile eignen sich für den Einsatz bei Bodenbelägen mit einer Stärke von 8 bis zu 18 mm.

**Hinweis:** Bitte beachten Sie auch die Anwendungsbeschreibungen auf dem Produktaufkleber.

## Übergangprofil

Deckmaß: 36 mm

Die integrierte Neigungsverstellung ermöglicht einen Übergang von Fußbodenbelägen (Teppich, Fliesen, u. Ä.) mit einer Stärke von 5 bis 20 mm.

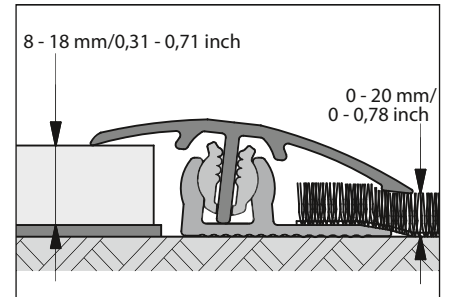


## Zubehör

### Anpassungsprofil

Deckmaß: 45 mm

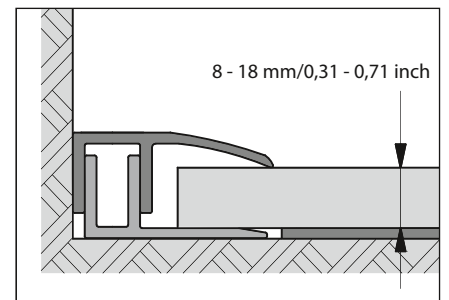
Die integrierte Neigungsverstellung ermöglicht einen Übergang von Estrich und/oder Fußbodenbelägen (Teppich, Fliesen, u. Ä.) mit einer Stärke von 0 bis 20 mm.



### Abschlussprofil

Deckmaß: 26 mm

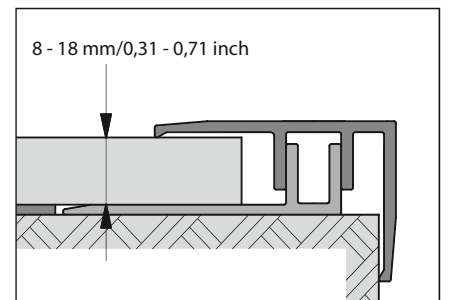
**Hinweis:** Für Bodenbeläge mit einer Stärke von 8 bis 18 mm.



### Treppenkantenprofil

Deckmaße: 28 mm und 23 mm zur Stufe

**Hinweis:** Für Bodenbeläge mit einer Stärke von 8 bis 18 mm.



### Werkzeug

Für die Verlegung von Parador Parkett und die Anwendung von Zubehörprodukten von Parador benötigen Sie folgende Werkzeuge und Hilfsmittel:

Maßband bzw. Gliedermaßstab, Cuttermesser, Stift, Handsäge, Parador Kunststoff-Rastkeile, Parador MultiTool, Hammer, Bohrmaschine, Stich-, Kapp- oder Kreissäge sowie gegebenenfalls Klebstoffe und Kleberauftragsspachtel zur vollflächigen Verklebung.

Je nach Anwendung können weitere Werkzeuge und Materialien erforderlich werden: „Pistole“ für Montagekleber; Metallsäge für Aluminiumprofile; Parador Fugenleim D3.

**Hinweis:** Damit der verlegte Boden auch im Detail in einem perfekten Ergebnis erscheint, benötigen Sie z. B. zur Abdeckung von Bewegungsfugen um durch den Boden geführte Heizkörperrohre entsprechende Heizkörperrosetten. Hierzu stehen Ihnen viele Produkte im Fachhandel für jeden Anwendungsfall zur Verfügung.

## Die Verlegung im Überblick

Parkett kann auf zwei Arten verlegt werden: Durch eine vollflächige Verklebung mit dem Untergrund oder durch eine schwimmende Verlegung. Vollflächig verklebter Parkettboden ist vergleichsweise geräuscharm, da Vibrationen und Hohlräume weitgehend ausgeschlossen werden können. Die schwimmende Verlegung von Parador Parkett ist dank einfachem Automatic-Click® System ohne Vorwissen schnell und problemlos durchführbar – und deshalb die beliebteste Verlegungsmethode.



Verlegeunterlage auf vorbereitetem Untergrund auslegen.



Verlegefläche ausmitteln/auswinkeln und die erste Dielenreihe durch Zuschneiden anpassen.



Mit Hilfe von den Kunststoff-Rastkeilen zu allen Wänden und festen Objekten im Raum einen Abstand von mindestens 10 bis 15 mm einhalten.



Die letzte Diele der ersten Reihe wird unter Beachtung des Wandabstands auf die notwendige Länge gekürzt. Das abgeschnittene Stück der Diele wird als Beginn der zweiten Reihe verwendet.



Die nächste Reihe wieder von links beginnen. Klicken Sie die Dielen einfach längsseitig zusammen. Eine Verleimung der Dielen ist nicht erforderlich.



Fügen Sie die Kopffugen mit einem Hammer und Schlagschutz zusammen. Die Längsund Kopffugen verriegeln dabei automatisch. Diese Verlegung im ganzen Raum fortsetzen.



Mit Hilfe eines Reststücks oder des Parador MultiTools wird der Wandverlauf auf die letzte Dielenreihe übertragen.



Randfugen mit passenden Sockelleisten aus dem umfangreichen Parador Sortiment abdecken.

Detaillierte Informationen zur Verlegung finden Sie ab Seite 14.

Die Verlegung von Parkett Trendtime 3 (Fischgrät), Selected weichen hiervon ab. Die ausführliche Verlegung finden Sie ab Seite 26. Bitte beachten Sie vor der Verlegung die auf den folgenden Seiten aufgeführten Verlegeregeln. Die Beachtung dieser Hinweise ist die Voraussetzung für das Gelingen der Verlegung und Garant für lange Wohnfreude mit Ihrem neuen Parkettboden.

# Verlegeregeln

Diese Verlegeregeln und die nachfolgend gezeigte Montage sind allgemein gültig. Auf den Paketeinlegern der jeweiligen Produkte können weitere spezielle oder abweichende Regeln bzw. Hinweise aufgeführt sein, die zu beachten und verbindlich sind.

Video Verlegung – Parador Parkett richtig verlegen  
(inkl. Oberflächenbehandlung Ölen)



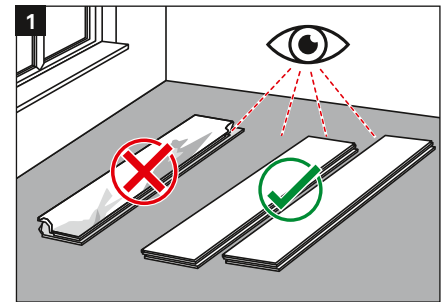
## Hinweis:

In Text "Video Verlegung" klicken,  
QR-Code klicken oder QR-Code scannen



## 1. Prüfung von Materialfehlern

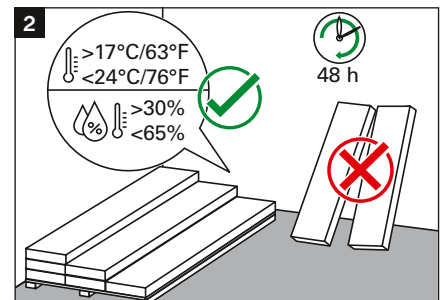
Vor und während des Verlegens sind die Parkett-Dielen eingehend auf Materialfehler (z. B. durch unsachgemäßen Transport) zu überprüfen (Bild 1). Dielen mit sichtbaren Mängeln oder Beschädigungen dürfen nicht verlegt werden. Die Montage darf nur bei Tageslicht oder guter Beleuchtung erfolgen, da sonst eventuelle Beschädigungen oder fehlerhafte Dielen unter Umständen nicht erkannt werden können.



## 2. Akklimatisierung vor der Verlegung

Die Parkett-Dielen müssen über einen Zeitraum von mind. 48 Stunden bei einer Raumtemperatur von 17 -24 °C und einer Luftfeuchtigkeit von 30-65 % im zu verlegenden Raum akklimatisiert werden (Bild 2). Das heißt, die geschlossenen Pakete müssen sich den Klimabedingungen im Raum anpassen. Sind große Klimaunterschiede zwischen Lagerraum und Verlegeraum vorhanden, sollte die Akklimatisierungszeit eher länger sein. Sind die Klimaverhältnisse annähernd gleich, kann die Zeit auch kürzer sein.

Bitte lagern Sie die Pakete auf einer ebenen Unterlage, ohne sie dabei zu öffnen. Gerade in Neubauten, in der die Luftfeuchtigkeit meistens sehr hoch ist, sollten Sie diese Punkte unbedingt beachten.



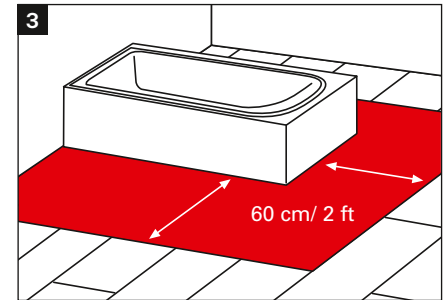
## Verlegeregeln

### 3. Einbau in Feuchträumen

#### Kein Einbau in dauerhaft feuchten Räumen/Nassräumen

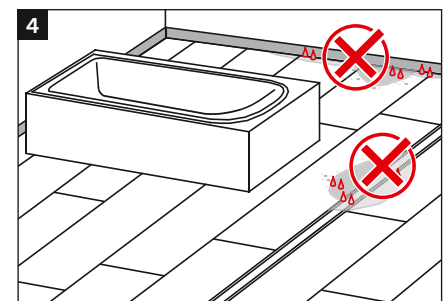
Parkett darf nicht in Bereichen verlegt werden, in denen Spritzwasser auf den Boden gelangen kann (Bild 3). Stehendes Wasser dringt in das Holz ein und kann es dauerhaft beschädigen. In dauerhaft feuchten Räumen oder feuchten Umgebungen (Sauna-Bereiche, Schwimmbäder, etc.) sollte Parkett nicht verlegt werden, da die Gefahr des Eindringens von Feuchtigkeit nicht ausgeschlossen werden kann.

Sofern der Parkettboden in Badezimmern verlegt werden soll (Empfehlung: Parkett mit Naturöl oder Naturöl Plus Oberfläche sowie die vollflächige Verklebung), muss beachtet werden, dass dieser nicht in Spritzwasserbereiche (Dusche, Badewanne, Toilette, Waschbecken) verlegt wird, und die Feuchtigkeit kontinuierlich im normalen Bereich zwischen 30-65 % relativer Luftfeuchte liegt. Pfützenbildung und Feuchtigkeitseinwirkung müssen sowohl im Rand- und Fugenbereich – auch Dehnungsfugen – und auf der Fläche unbedingt vermieden werden (Bild 4). Ein Eindringen von Wasser unter den Boden kann z. B. Schimmelbildung verursachen.



### 4. Beschaffenheit des Untergrundes

Alle vorhandenen Untergründe müssen eben (max. 3 mm auf 1 m Länge), trocken und ausreichend fest sein. Größere Unebenheiten werden mit handelsüblicher Spachtelmasse ausgeglichen. Die Oberfläche des Untergrundes sollte rissfrei und ohne Ab- und Ausbrüche sein. Lose Untergründe oder nicht ausreichend feste Untergründe (PVC-/ Teppichbeläge) müssen entfernt werden. Mineralische Untergründe/Estriche müssen ausreichend trocken sein. Bitte beachten Sie hierzu die Hinweise in dem Kapitel Untergründe.



### 5. Dampfbremse bei mineralischen Untergründen

Grundsätzlich ist auf einem trockenen, mineralischen Verlegeuntergrund eine 0,2 mm dicke Polyethylen-Folie oder alternativ Parador Verlegeunterlage mit integriertem Feuchtigkeitsschutz auszulegen. Dies verhindert, dass eine Restfeuchtigkeit die Rückseite des Parkettbodens erreicht. Die Polyethylen-Folie hat nur die Aufgabe einer Dampfbremse und ist in den Bahnenkanten ca. 30 cm überlappend zu verlegen und zu verkleben. Keinesfalls wirkt eine Polyethylen-Folie als Bauwerksabdichtung! Siehe auch Kapitel Verlegeunterlagen.

# Verlegeregeln

## 6. Dehnungsfugen/ Wandabstand einhalten

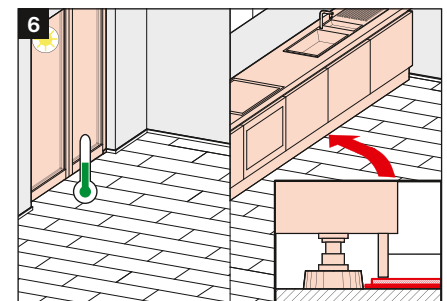
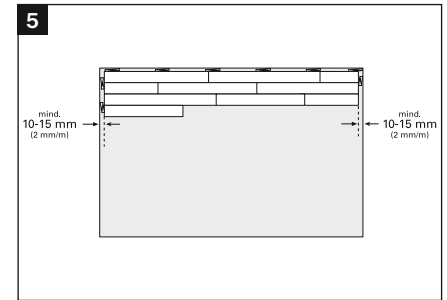
Wie einleitend schon beschrieben, schwindet oder quillt der natürliche Werkstoff Holz je nach Klimabedingung. Daher benötigt der verlegte Parkettboden zu allen festen Bauteilen, also Wänden, Stützen, Heizkörperrohren etc. einen entsprechenden Abstand, Wandabstand oder Dehnungsfuge genannt. Des Weiteren müssen bei einer Überschreitung einer definierten Verlegefläche Dehnungsfugen eingehalten werden (s. Verlegeregeln 7). Zu geringer Wandabstand ist der häufigste Verlegefehler. Oftmals macht sich dieser erst im Sommer bemerkbar, da sich durch die erhöhte Luftfeuchte und Temperatur in den Sommermonaten der Parkettboden zwangsläufig ausdehnt.

Die Dehnungsfuge, bzw. der Wandabstand sollte mind. 10-15 mm an jeder Seite betragen, bei größeren Flächen entsprechend mehr.

### Als Faustregel gilt:

Pro Meter Boden mind. 2 mm Dehnungsfuge an beiden Raumseiten einhalten. (Beispiel: Raum 5 m breit = mind. 10 mm an jeder Seite Randfuge).

Selbst wenn das verlegte Material nur an einer Stelle im Raum anliegt (angearbeitet wird), kann sich schwimmend verlegtes Material abdrücken und wölben. „Beliebte“ Schwachpunkte sind dabei immer wieder Tüorzargen, Treppenanschlüsse, Heizkörperanschlüsse sowie Abschlusschienen. Schwere Gegenstände (über 350 kg), wie z. B. Küchenzeilen und Schränke (der Boden kann sich nur noch zur einer Seite bewegen) erfordern auf der Gegenseite einen doppelt so großen Wandabstand. Wir empfehlen, schwere Gegenstände bzw. Einbaumöbel (Küchen, Einbauschränke, Aquarien etc.) vor der Verlegung aufzubauen und den Boden nur bis unter den Sockel zu verlegen. So ist eine einfache und unkomplizierte Wiederaufnahme des Bodens jederzeit möglich. Die Dehnungsfugen werden im Wandbereich mit Sockelleisten, in anderen Bereichen durch spezielle Bodenprofile abgedeckt. Im Bereich von Stahlzargen kann auch eine dauerelastische Fugenmasse eingesetzt werden. Bau-Dehnungsfugen müssen grundsätzlich bei der vollflächigen Verklebung in der Parkettfläche mit aufgenommen werden. Fugen im Estrich, so genannter Kellenschnitt, muss nicht mitaufgenommen werden, wenn die Fuge verklebt wird (z. B. mit Epoxydharz). Gegebenenfalls kann es sinnvoll sein, bereits bei der Verlegeplanung einer schwimmend verlegten Parkettfläche die Position schwerer Gegenstände miteinzubeziehen (**Tipp:** Durch die Verleimung der Kopfkanten in den Belastungsbereichen werden Fugenöffnungen vermieden).



# Verlegeregeln

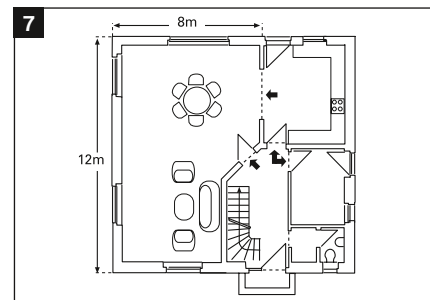
## 7. Anordnung von Dehnungsfugen

Da der Parkettboden, wie gerade beschrieben, je nach Klimabedingung quillt oder schwindet, sind bei folgenden Gegebenheiten weitere Dehnungs- bzw. Bewegungsfugen von mind.

10 mm notwendig:

- › größere Flächen (über  $8 \times 12$  m)
- › verwinkelte Flächen
- › der Verlegung von Raum zu Raum

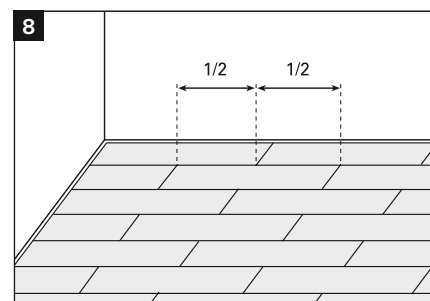
Diese Bewegungsfugen werden mit entsprechenden Übergangsprofilen abgedeckt.



**Hinweis:** Beim Weglassen der Dehnungs- oder Bewegungsfugen haftet immer der Verleger.

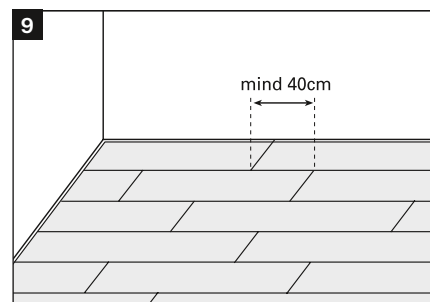
## 8. Verlegung im Verband und Fugenversatz

Parkett-Dielen können sowohl im regelmäßigen als auch im unregelmäßigen Verband verlegt werden. Auf jeden Fall ist zu gewährleisten, dass die Überdeckung bzw. der Mindestversatz der Kopfstöße  $> 40$  cm ist.



## 9. Verlegerichtung/Lichteinfall

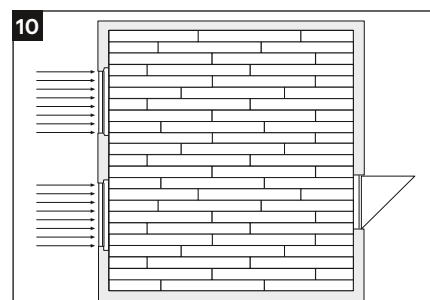
Aus optischen Gründen sollte die Längskante parallel vom Lichteinfall weg verlegt werden, d. h. die Längskante verläuft in Richtung des Lichteinfalls. Sind mehrere Fenster vorhanden, orientieren Sie sich bitte an dem größten Fenster. Bei extremen Grundrissen des Raumes ist ebenfalls die Verlegerichtung nach Raumaufteilung (s. Verlegeregeln 10) zu beurteilen.



## 10. Verlegerichtung/Raumgrundriss

Ebenfalls aus optischen Gründen sollten die Längskanten des Bodens parallel zur Längsseite des Raumes verlaufen. Der Raum wirkt dadurch optisch eher quadratisch und größer, und nicht schmal und „schlauchig“.

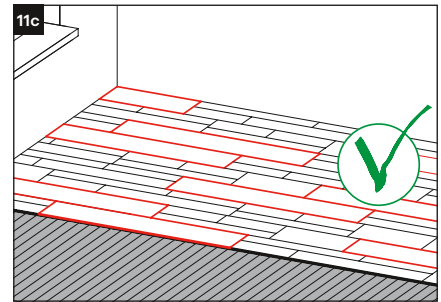
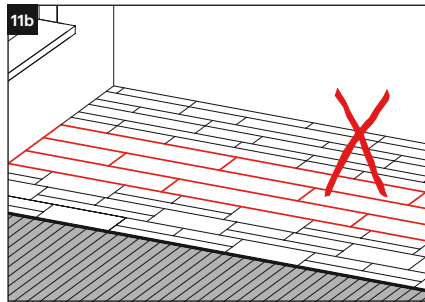
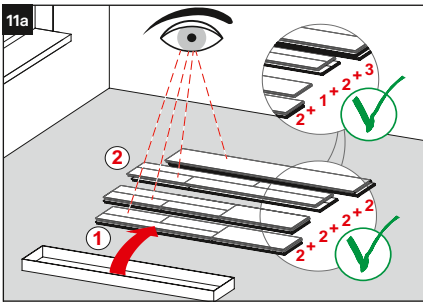
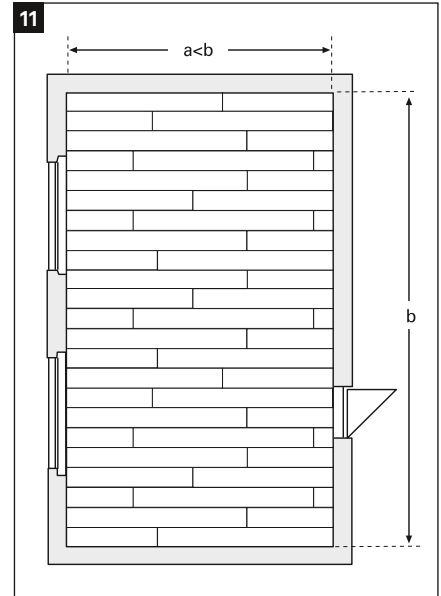
**Hinweis:** Die Verlegung sollte von den hellen Raumbereichen zu den dunkleren Raumbereichen erfolgen (z. B. vom Fenster in den Raum).



# Verlegeregeln

## 11. Verlegung aus mehreren Paketen

Bei Parkett handelt es sich um ein natürliches Produkt, das seinen einzigartigen Charakter in Farbe und Struktur etc. untermauert. Diese Merkmale der Natur sind immer unterschiedlich ausgeprägt. Aus diesem Grund muss bei der Verlegung immer darauf geachtet werden, dass die Dielen aus mehreren Paketen gemischt werden, um ein ausgeglichenes Erscheinungsbild zu erhalten.



## Anforderung an die Untergründe

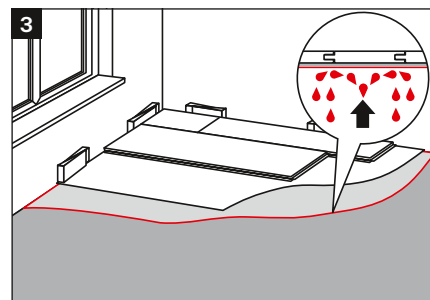
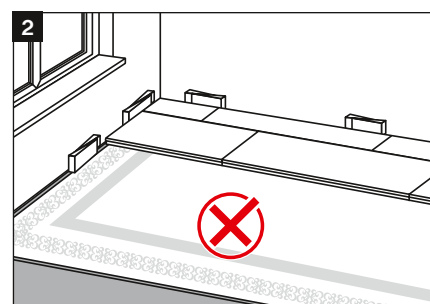
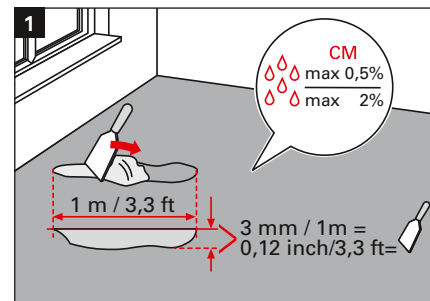
- › Grundvoraussetzung für die Verlegung von Parkett ist ein fester, sauberer, trockener und ebener Untergrund.
- › Unebenheiten von mehr als 3 mm auf 1 m müssen mit geeigneter Spachtelmasse ausgeglichen werden (Bild 1).
- › Bei der Verlegung auf alten Holzdielen und Verlegeplatten müssen lose liegende Dielen mit der Unterkonstruktion verschraubt werden, um ein eventuelles Knarren zu reduzieren. Die Verlegung sollte quer zur Längsrichtung der Holzdielen erfolgen.
- › Teppichböden sind aus Festigkeitsgründen und aus hygienischer Sicht als Untergrund ungeeignet und müssen entfernt werden (Bild 2).
- › Eine Verlegung auf vorhandenen PVC-, CV- und Linoleum-Belägen kann nur erfolgen, wenn diese Böden fest verklebt sind, keine losen Stellen aufweisen und keine Fußbodenheizung vorhanden ist.
- › Estriche dürfen folgende Feuchtigkeitswerte nicht überschreiten:

	Anhydrit-Estrich	Zementestrich
ohne Fußbodenheizung	max. 0,5 CM%	max. 2,0 CM %
mit Fußbodenheizung	max. 0,3 CM %	max. 1,8 CM %

Generell muss die Estrich-Feuchte mit einem dafür geeigneten Prüf-Messgerät geprüft werden. Eine Prüfgutentnahme muss aus dem unteren Drittel des Estrichaufbaus erfolgen, wobei die Dicke des Estrichs an jeder Prüfstelle gemessen und dokumentiert werden muss. Die Angaben gelten nur für Estriche ohne Zusatzstoffe. Bei Estrichen mit Zusatzstoffen, bzw. bei schnell trocknenden Estrichen sind die vom Hersteller angegebenen Angaben zu beachten.

Bei mineralischen Untergründen\* muss auf jeden Fall vorsorglich eine 0,2 mm dicke PE-Folie als Dampfbremse untergelegt werden (Bahnen mindestens 30 cm überlappen lassen, abkleben, am Rand wannenförmig hochstehen lassen und nach dem Anbringen der Sockelleiste den Überstand mit einem Messer abtrennen). Oder Sie verwenden Parador Verlegeunterlagen mit Trittschalldämmung und integriertem Feuchtigkeitsschutz. Bei dauerhaft aufsteigender Feuchtigkeit aus dem Untergrund versiegeln Sie bitte die Bodenfläche mit geeignetem, flüssigem Absperrmittel.

\* Zu mineralischen Untergründen zählen beispielsweise Beton, Estrich, Stein.



# Verlegevarianten

## 1. Schwimmende Verlegung

Wird der Parkettboden ohne feste Verbindung mit dem Unterboden verlegt, d. h. nur die Dielen werden miteinander verbunden, spricht man von der „schwimmenden Verlegung“. Der Boden kann sich dann frei auf der Verlegeunterlage bewegen bzw. schwimmen. Parador Parkett – ausgenommen Trendtime 3 Fischgrät – ist dank einfacher Klick-Technik ohne Vorwissen schnell und problemlos schwimmend verlegbar und deshalb die beliebteste Verlegemethode.

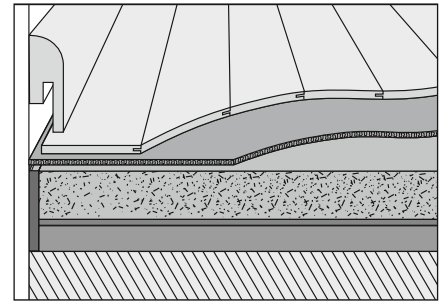
## 2. Vollflächig verklebt

Eine Verlegealternative ist die vollflächige Verklebung. Hierbei wird der gesamte Parkettboden mit speziellen Klebstoffen auf den Estrich verklebt. Diese Verlegung ist dauerhaft, d. h. die Demontage ist sehr aufwendig. Dennoch bietet diese Variante den Vorteil, dass die Schallentwicklung wesentlich reduziert wird, der Boden also deutlich leiser ist und grundsätzlich ruhiger liegt. Bei Produkten mit der Automatic-Click®- oder der Allround-Click®-Verbindung ist das Verlegen im Klebebett unproblematisch. Die Dielen müssen nicht wie bei anderen Klick-Verbindungen im Klebebett verschoben werden. Somit ist eine einfachere, sauberere und schnellere Verlegung als bei herkömmlichen Parkettböden garantiert. Beachten Sie dazu bitte auch die „Checkliste zur vollflächigen Verklebung von Parador Parkett“ im Anhang. Die folgende Parkettböden bitte grundsätzlich vollflächig verkleben: Trendtime 3 Fischgrät.

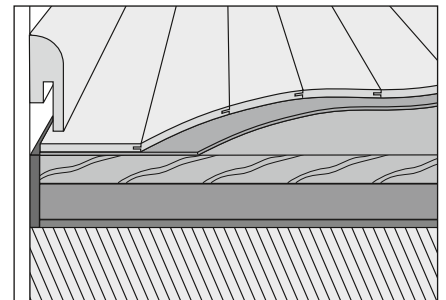
## 3. Verlegung auf Fußbodenheizung

Parador Parkett eignet sich sowohl für die schwimmende als auch für die vollflächig verklebte Verlegung auf Warmwasser-Fußbodenheizungen. Der günstige Wärmedurchlasswiderstand ermöglicht einen wirtschaftlichen Betrieb der Fußbodenheizung. Auf den technischen Datenblättern finden Sie weitere Informationen, beispielsweise zu den Wärmedurchlasswiderständen unserer Parkettböden. Beachten Sie bei der Verlegung/Anwendung bitte auch die „Checkliste zur Verlegung auf Warmwasser-Fußbodenheizung“ im Anhang. Die maximale Oberflächentemperatur von 29 °C darf nicht überschritten werden und ein sehr schneller Aufheizvorgang muss vermieden werden. Als Verlegeunterlage bei schwimmender Verlegung ist grundsätzlich die Parador Verlegeunterlage Akustik-Protect 50, 80, 100 oder 500 einzusetzen.

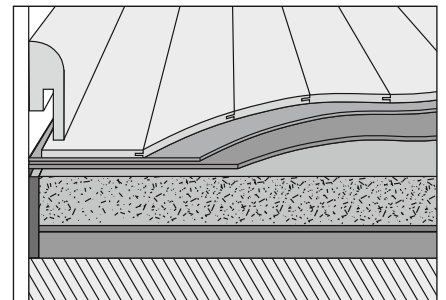
**Hinweis:** Die Holzarten Buche und Ahorn reagieren empfindlich auf Feuchte- und Temperaturschwankungen. Fugenbildungen sind daher nicht auszuschließen.



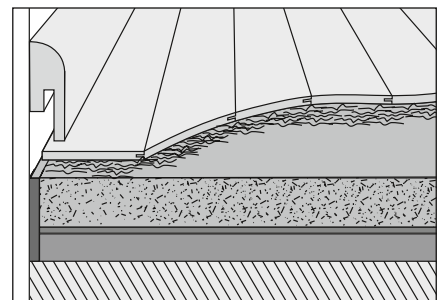
Parkett auf Verlegeunterlage Akustik-Protect 100/mineralischem Estrich



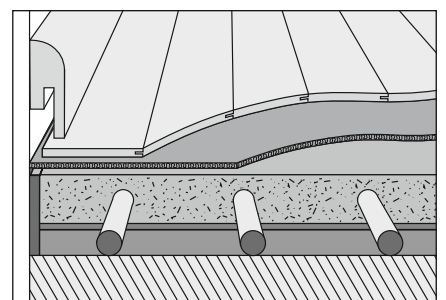
Parkett auf Verlegeunterlage Akustik-Protect 80/Holzdielen



Parkett auf Verlegeunterlage Akustik-Protect/PVC/mineralischem Estrich



Parkett vollflächig verklebt



Parkett auf Verlegeunterlage Akustik-Protect bei Warmwasser-Fußbodenheizung

# Verlegevarianten

Für die Verlegung auf Elektro-Fußbodenheizung beachten Sie bitte folgende Hinweise:

- › Verlegung nur mit Systemen, die über Temperaturfühler und -regler verfügen
- › keine Verlegung auf Elektro-Fußbodenheizungen älterer Bauart (Einbau vor dem Jahr 2000)
- › keine Verlegung auf Nachtspeicherheizungen.

## 4. Verwendung von Flächenkühlung

Gemäß den einschlägigen Sachverständigenmeinungen ist bei einer maximalen relativen Luftfeuchtigkeit von 65 % eine Kühlung um maximal 5 °C problemlos möglich (gemäß der Arbeitsstättenverordnung sollte auch im „normalen“ Wohnungsbau die Fußbodentemperaturuntergrenze von 19 °C eingehalten werden. In „fußkalten“ Bereichen erhöht sich die gesundheitliche Anfälligkeit). Die Parador Bodenbeläge sind bei Einhaltung dieser benannten Bedingungen uneingeschränkt (bei Beachtung der prinzipiellen Parador Einbau- bzw. Verlegeanweisungen) einsetzbar. Bei Verlegung auf Fußboden Heiz- oder Kühlsystemen ist die Verwendungsfreigabe des Systemherstellers zwingend erforderlich. Die angegebenen Parameter zur Verlegung auf derartigen Systemen sind einzuhalten. Die Verlegung auf Heizsystemen mit Nachtspeicherfunktion ist ausgeschlossen.

**Hinweis:** Bitte beachten Sie den Einfluss einer gegebenenfalls verwendeten Verlegeunterlage auf das Fußbodenheizungs- bzw. Flächenkühlungssystem.

# Montage

**Parkett Basic 11-5; Parkett Classic 3025, 3060; Parkett Trendtime 4, 6, 8 und Parkett Edition Harmonia mit Automatic-Click® System**

Video Verlegung – Parkett



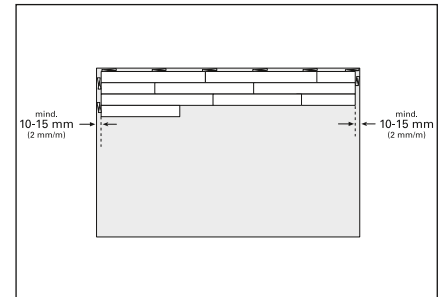
## Hinweis:

In Text "Video Verlegung" klicken,  
QR-Code klicken oder QR-Code scannen



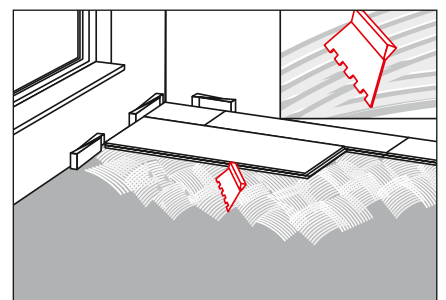
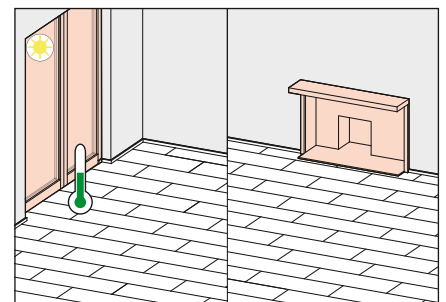
## Vorbereitung

Nachdem Sie die Verlegeregeln beachtet haben und die Verlegeunterlage verlegt ist, kann die eigentliche Verlegung des Parkettbodens beginnen. Um ein gleichmäßiges Bild der ersten und letzten Reihe zu erhalten, messen Sie die Raumbreite quer zur Verlegerichtung und mitteln die Breite der Dielen aus. Verlegen Sie Elemente aus mehreren Paketen gemischt, damit Sie ein gleichmäßiges Bild in der Fläche bekommen. Das jeweils letzte Element einer Reihe wird abgesägt und mit dem Reststück, das nicht kürzer als 15 cm sein soll, wird die nächste Reihe begonnen. Die Querfugen sollten von Reihe zu Reihe mindestens 40 cm verspringen, („wilder Verband“). Bitte überprüfen Sie vor dem Verlegen jede Diele auf Fehler und verlegen Sie nur einwandfreie Dielen.



Als Voraussetzung für die Langlebigkeit Ihres Bodens beachten Sie bitte folgende Punkte.

- › Einhaltung des Wohlfühlklimas von 40-65% (Verwenden Sie Luftbefeuchter, besonders in den Wintermonaten, bei vorhandenen Kaminöfen und bodentiefen Fenstern mit Sonneneinstrahlung und Wintergärten).
- › Lagern Sie die Pakete in geschlossenen Räumen mit produktgerechtem Klima. Die Ware aus geöffneten Paketen bitte unmittelbar verlegen. Verschließen Sie Anbruchpakete luftdicht.



# Montage

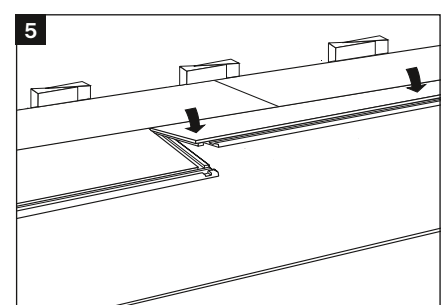
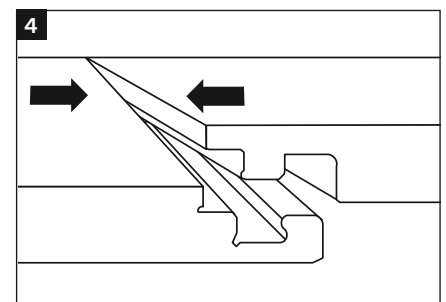
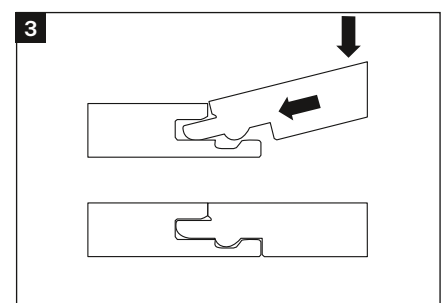
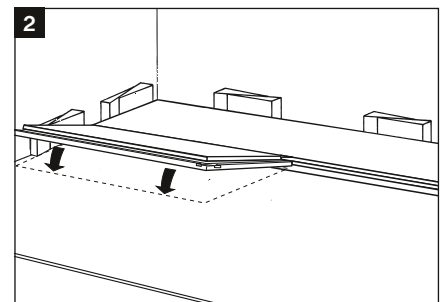
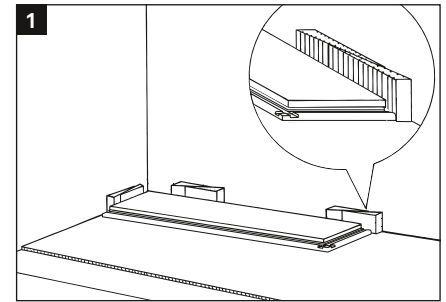
**Parkett Basic 11-5; Parkett Classic 3025, 3060; Parkett Trendtime 4, 6, 8 und Parkett Edition Harmonia mit Automatic-Click® System**

## Montage

**Bild 1:** Entfernen Sie zuerst die Längsfedern der gesamten ersten Dielenreihe mit einer Säge, sofern Sie die erste Reihe nicht sowieso schmälern müssen. Beginnen Sie die erste Reihe in einer linken Raumecke und legen Sie die abgeschnittene Längsseite zur Wand. Der erforderliche Wandabstand von 10-15 mm wird durch die Parador Kunststoff-Rastkeile erreicht. Falls die Wand nicht gerade verläuft, richten Sie die erste Reihe gerade aus und rasten Sie die Kopffugen ineinander, s. Seite 24, Bild 10.

**Bild 2 und 3:** Beginnen Sie links mit der ersten Diele der zweiten Reihe und klicken diese längsseitig in die erste Reihe ein. Führen Sie dazu die Federseite der Diele in einem Winkel von ca. 25° in die Nut der vorigen Reihe und senken die Diele dann ab. Die Diele rastet beim Absenken ein, so dass ein spielfreier Sitz mit Presspassung entsteht.

**Bild 4:** Die folgende Diele – wie auch alle weiteren – wird wie oben beschrieben zunächst längsseitig eingeführt und noch vor dem Absenken kopfseitig dicht an die vorige Diele geschoben. Die massiven Deckschichten müssen dabei zusammenstoßen!



# Montage

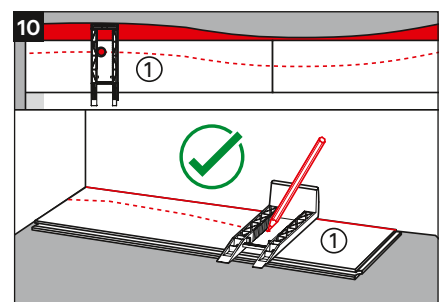
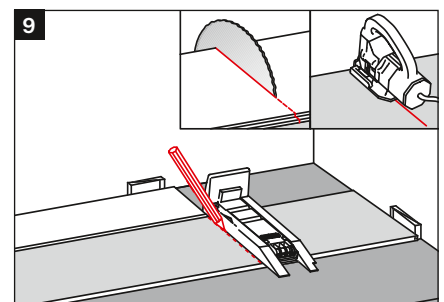
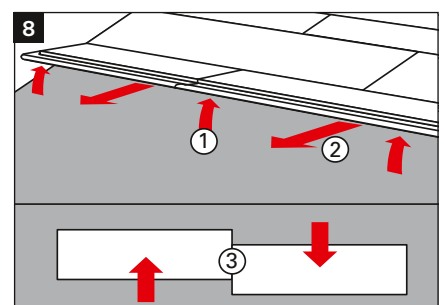
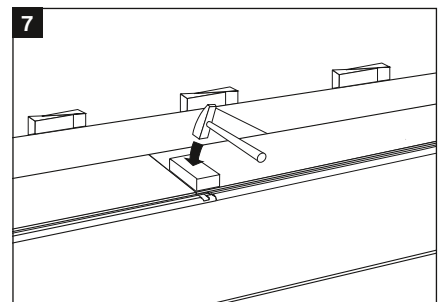
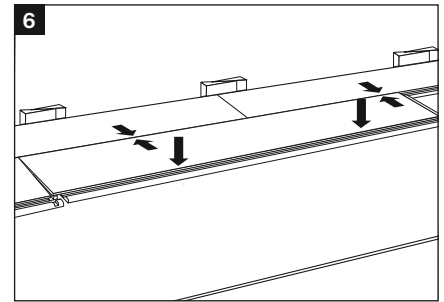
**Parkett Basic 11-5; Parkett Classic 3025, 3060; Parkett Trendtime 4, 6, 8 und Parkett Edition Harmonia mit Automatic-Click® System**

**Bild 5 (S. 23), 6 und 7:** Als nächstes ist die Längsfuge entlang der gesamten Diele von links nach rechts durch einfaches An- und Herunterdrücken zu verriegeln. Bevor die Kopffuge verriegelt wird, ist darauf zu achten, dass die gesamte Diele in der Längsfuge geschlossen ist. Anschließend verriegeln Sie die Kopffuge, indem Sie mit dem Hammer und einem Schlagschutz die Dielen zusammenfügen. Achten Sie darauf, dass die Kopfen dicht zusammen liegen, da ansonsten das Verriegeln nicht möglich ist. Verlegen Sie alle weiteren Dielen entsprechend.

**Bild 8:** Zur Demontage heben Sie die gesamte Dielenreihe an und ziehen diese schräg aus der vorherigen Reihe heraus. Danach werden die Kopffugen beginnend bei dem zuletzt verlegten Dielenabschnitt, auseinandergehelt. Die Verriegelungsmechanik bleibt so intakt und die Dielen können weiter verwendet werden. Achtung: Vermeiden Sie ein Verkanten der Dielen, da dabei die Verriegelungsmechanik beschädigt werden kann.

**Bild 9:** Endstück mit Anlegewinkel einmessen (dazu die Diele mit der Nutseite zur vorigen Reihe hinlegen) und absägen. Wandabstand dabei nicht vergessen! Bei Stichsägen Oberseite der Diele nach unten, bei Tischsägen Dielenoberseite nach oben.

**Bild 10:** Einmessen der letzten Reihe mit Hilfe des MultiTool oder eines Dielenreststücks. 10-15 mm Wandabstand beachten.



# Montage

**Parkett Basic 11-5; Parkett Classic 3025, 3060; Parkett Trendtime 4, 6, 8 und Parkett Edition Harmonia mit Automatic-Click® System**

**Bild 11:** Der Boden ist mit Ausnahme der vollflächigen Verklebung sofort nach der Verlegung bezugsfertig. Sie müssen nur noch die Parador Kunststoff-Rastkeile entfernen und Parador Sockelleisten mit Cliptechnik oder dem Parador Montagekleber anbringen.

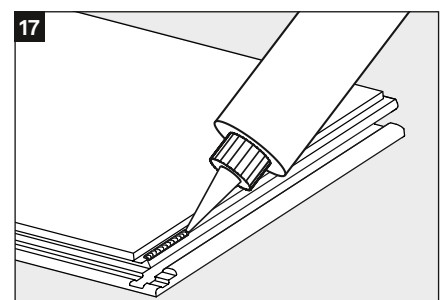
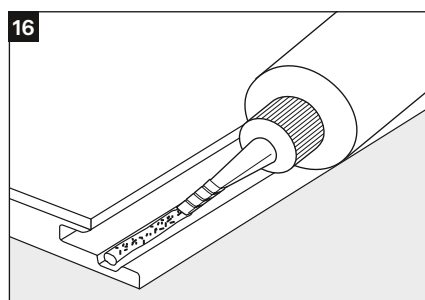
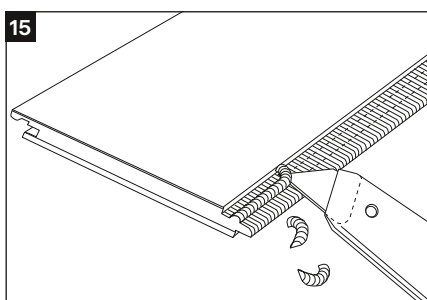
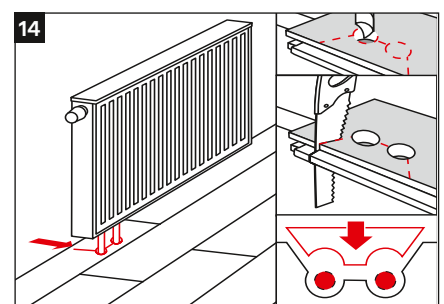
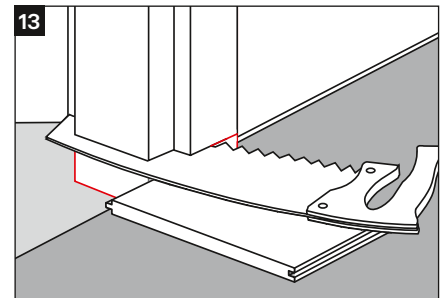
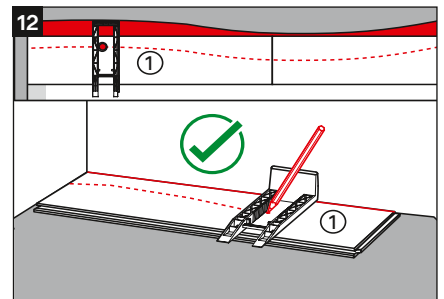
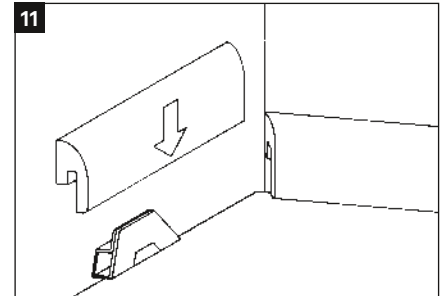
**Bild 12:** Schiefe Wand: Richten Sie die erste Reihe gerade aus und folgen Sie dem Wandverlauf. Zeichnen Sie dazu auf der Diele mit Hilfe des Parador MultiTools (wie in der Grafik beschrieben) das entsprechende Breitenmaß an, und schneiden Sie anschließend entlang der Markierung die Diele ab.

**Bild 13:** So kürzen Sie eine Türzarge ein: Legen Sie ein Dielenreststück (auf der entsprechenden Verlegeunterlage) gegen die Zarge und sägen die Zarge entlang der Diele ab.

**Bild 14:** So werden Rohraussparungen gemacht: Wählen Sie die Rohraussparung im Durchmesser 20 mm größer als das Rohr ist. Stellen markieren, ausbohren und gemäß der Abbildung in einem Winkel von 45° absägen. Das ausgesägte Stück einleimen. Auch hierbei den Wandabstand nicht vergessen.

**Bild 15:** Verlegung an schlecht zugänglichen Stellen: Können Sie die Dielen nicht schräg einführen und zusammenklicken, empfiehlt es sich, den Rastnocken an der Unterseite der Feder zu entfernen und die Dielen zu verleimen. Geben Sie Leim auf die untere Nutwanne und schieben die Dielen flach ineinander (herkömmliches Nut/Feder Prinzip).

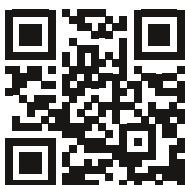
**Bild 16 und 17:** Leimangabe: Sollten die Anforderungen an den Unterboden der länderspezifischen Norm hinsichtlich der Ebenheit (3 mm/1 m) bzw. die relative Luftfeuchtigkeit (30–65%) außerhalb der parkettspezifischen Toleranz liegen, ist eine Leimangabe (siehe Bild 16) zu empfehlen. Das gleiche gilt für die Kopfseite (Bild 17) beim Einsatz auf Fußbodenheizungen.



# Montage

## Parkett Trendtime 3 (Fischgrät) und Selected vollflächig verklebt mit Allround-Click® System

Video Verlegung – Parkett Trendtime 3 (Fischgrät) und Selected (Fischgrät) verklebt mit Allround-Click® System



### Hinweis:

In Text "Video Verlegung" klicken,  
QR-Code klicken oder QR-Code scannen

**Bild 1:** Da bei einer „schwimmenden Verlegung“ mit eventuell auftretenden Setzgeräuschen zu rechnen ist, ist Trendtime 3 (Fischgrät) und Selected grundsätzlich vollflächig mit dem Untergrund (Beton, Estrich, etc.) zu verkleben.

Lesen Sie hierzu auch die Seite 41 Kapitel:  
Checkliste zur vollflächigen Verklebung von Parador Parkett.

Bitte beachten Sie die Hinweise der Kleberhersteller.

### Vorbereitung

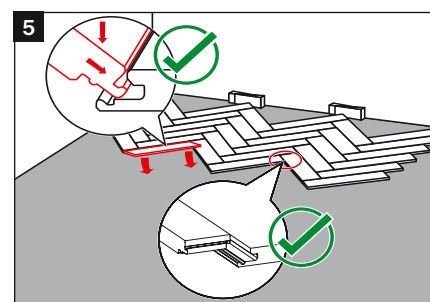
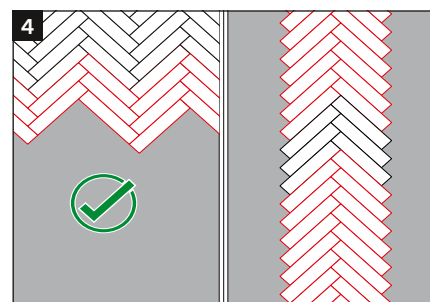
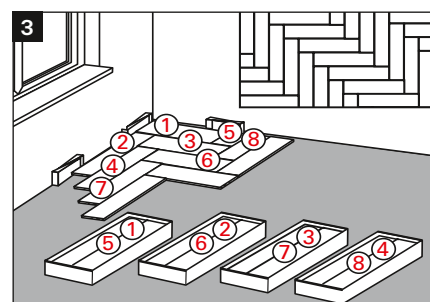
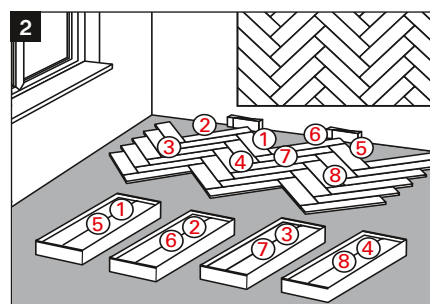
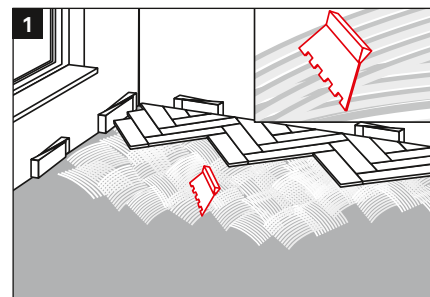
Nachdem Sie die Verlegeregeln beachtet haben und der Untergrund vorbereitet ist, kann die eigentliche Verlegung beginnen.

**Bild 2:** Bei der Verlegung von Stäben (Fischgrät) ist die Raumanmutung sehr stark von der Verlegeart abhängig. Bei der 0° Zopfrichtung verläuft die Verlegung parallel zu den Raumwänden.

**Bild 3:** Bei einer diagonal im Raum verlegten Fischgrätfläche spricht man von der sogenannten 45° Zopfrichtung.

**Bild 4:** Sie benötigen für die Verlegung von Fischgrätmustern nur die von Parador entwickelte „universale“ Diele, also keine linken und rechten Dielen. Mit dieser Diele können die oben gezeigten Verlegungen gemacht werden, die Verlegerichtung ist nicht vorgegeben. Sie können in einer Raumecke (dann bevorzugt reihenweise (Bild 4, linke Seite) aber auch zentriert im Raum (hierbei bevorzugt zopfweise (Bild 4, rechte Seite) beginnen.

**Bild 5:** Bei der empfohlenen Verlegerichtung ist darauf zu achten, dass die Dielen so verlegt werden, dass die Nutseite der Dielen in Verlegerichtung liegt und somit die Feder in die Nut geklickt wird. Bei einer Verlegung bei der die Nut in die Feder geklickt wird, kann es gerade bei der vollflächigen Verklebung zu einem Anheben der bereits verlegten Dielen bzw. des bereits verlegten Dielenverbundes kommen.

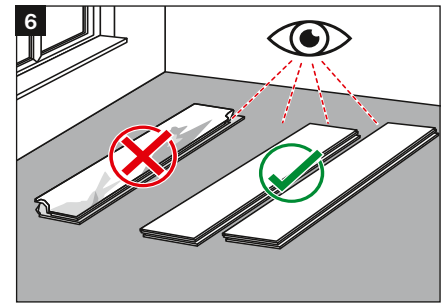


# Montage

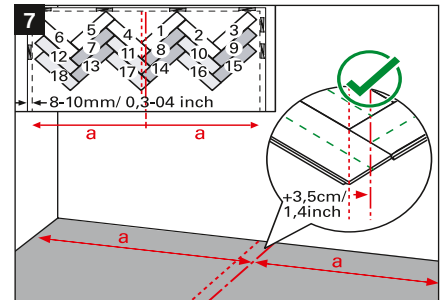
## Parkett Trendtime 3 (Fischgrät) und Selected vollflächig verklebt mit Allround-Click® System

**Hinweise:** Bitte beachten Sie die Verarbeitungshinweise sowie Anwendungs- und Aushärtezeiten des Parkettklebers. Bitte mischen Sie Parkettdielen aus unterschiedlichen Paketen (Bild 2 und 3). Damit wird gegebenenfalls ähnliche, nebeneinander liegende Deckschichtausführung (z. B. Fladerung) vermieden und ein ausgeglichenes Erscheinungsbild erzielt.

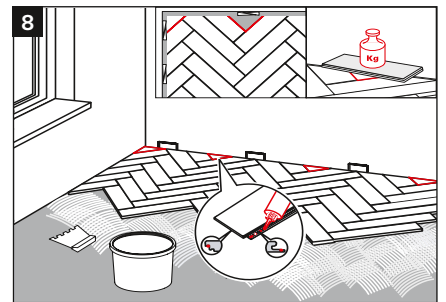
**Bild 6:** Bitte überprüfen Sie vor dem Verlegen jede Diele auf Fehler und verlegen Sie nur einwandfreie Dielen.



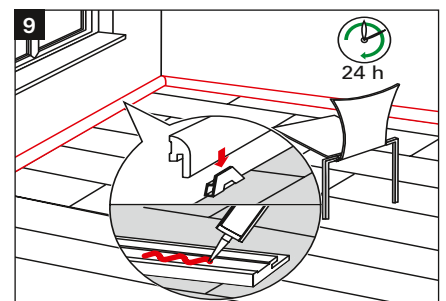
**Bild 7:** Zur Festlegung der Hauptausrichtung ist die Mitte der gegenüberliegenden Wände zu vermitteln. Nach der parallelen Verschiebung um 3,5 cm liegt der Achsverlauf wie dargestellt genau über den Spitzen des Verlegezopfes. Dieser Achsverlauf ist gegebenenfalls mit einer Schnur zu fixieren. Die Randdielen sind anzupassen. Sägeschnitt unter 45° bzw. entsprechend des Wandverlaufes. Beachten Sie bitte den Randabstand von 8–10 mm. Dieser umlaufend erforderliche Randabstand ist auch bei festen Einbauten einzuhalten.



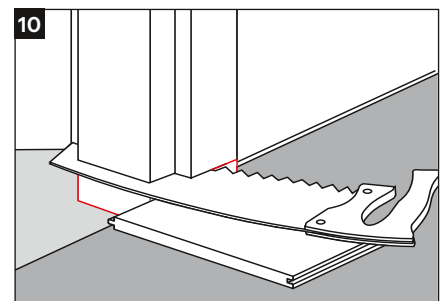
**Bild 8:** In die dreieckigen Freiräume müssen passend zugeschnittenen Dielen eingearbeitet werden. Die Längs- und Kopfseitenbereiche, die durch ihre Form nicht selbstständig gehalten werden müssen bis zur Aushärtung des Klebers beschwert werden, um Überstände (Fehlverklebungen) zu vermeiden.



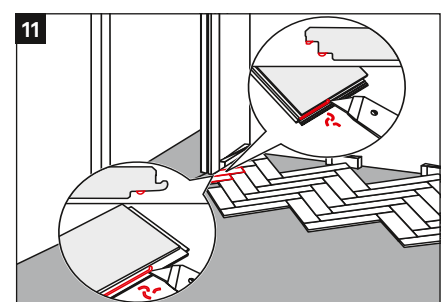
**Bild 9:** Nach dem Aushärten des Klebers (ca. 24 Stunden) ist der Boden bezugsfertig. Sie müssen nur noch die Parador Kunststoff-Rastkeile entfernen und Parador Sockelleisten mit Cliptechnik oder dem Parador Montagekleber anbringen.



**Bild 10:** So kürzen Sie eine Türzarge ein: Legen Sie ein Dielenreststück gegen die Zarge und sägen Sie die Zarge entlang der Diele ab. Legen Sie dabei das Dielenreststück auf eine ca. 2 mm hohe Verlegeunterlage, um die Höhe des Klebers zu imitieren.



**Bild 11:** In den Bereichen in denen die Dielen nicht mehr eingeschwenkt werden können (Türzargen, Heizungsrohr, etc.) sind sie waagrecht zu fügen. Dazu müssen die Rastnocken mit einem Messer entfernt werden.



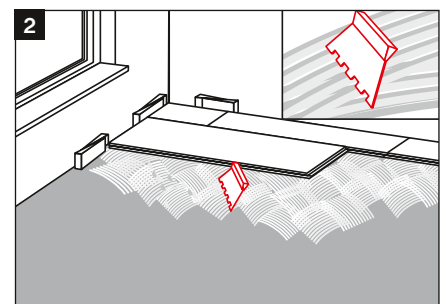
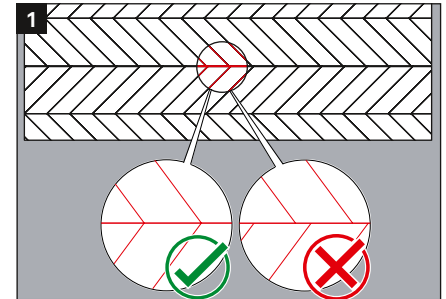
# Montage

## Chevron Parkett vollflächig verklebt mit Nut-Feder-Verbindung

**Bild 1:** Die Verlegung von Chevron Stäben in unterschiedlichen Verlegemustern erfordert ein hohes Mass an Präzision und handwerklicher Kompetenz. Wir empfehlen daher die Verlegung der Chevron Stäbe von einer ausgebildeten Fachkraft durchführen zu lassen. Der Prozess der Verlegung eines Chevron Parketts ist kompliziert.

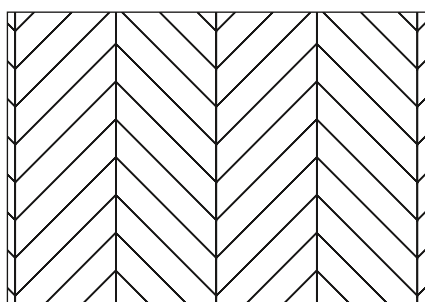
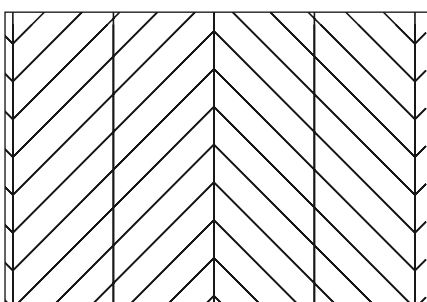
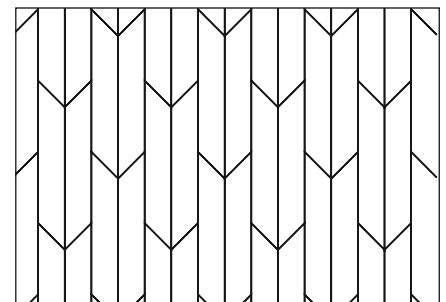
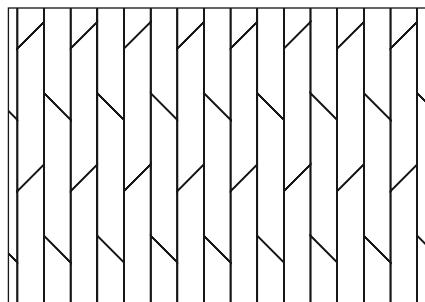
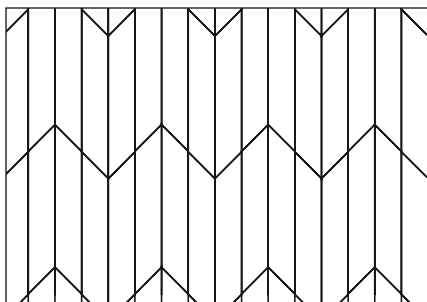
**Bild 2:** Verkleben Sie die Chevron Stäbe grundsätzlich vollflächig mit dem Untergrund (Beton, Estrich, etc.), da bei einer „schwimmenden Verlegung“ mit eventuell auftretenden Setzgeräuschen zu rechnen ist. Lesen Sie hierzu auch die Seite 33 Kapitel: Checkliste zur vollflächigen Verklebung von Parador Parkett.

**Hinweise:** Bitte beachten Sie die Hinweise der Kleberhersteller, insbesondere die Verarbeitungshinweise sowie Anwendungs- und Aushärtezeiten des Parkettklebers. Als Kleber empfehlen wir einen lösemittelfreien Kleber für Parkett und Massivholz.



### Vorbereitung

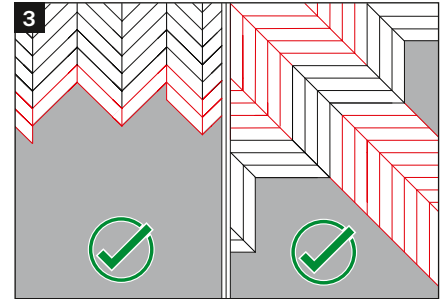
Nachdem Sie die Verlegeregeln beachtet haben und der Untergrund vorbereitet ist, kann die eigentliche Verlegung beginnen. Die Chevron Stäbe sind mit einer Nut-Feder-Verbindung ausgestattet. Dadurch können Sie außer der klassischen französischen Fischgrat-Verlegung, die nachfolgend schrittweise beschrieben wird, auch viele weitere Verlegemuster realisieren. Bei den vielen unterschiedlichen Verlegevarianten werden unterschiedliche Mengen an Chevron-Stäben in der Verteilung links-rechts benötigt.



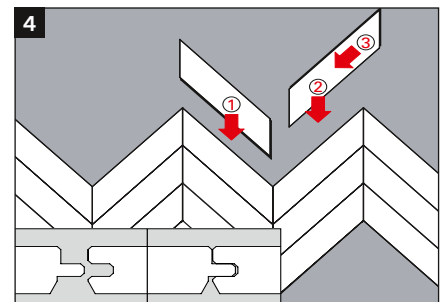
# Montage

## Chevron Parkett vollflächig verklebt mit Nut-Feder-Verbindung

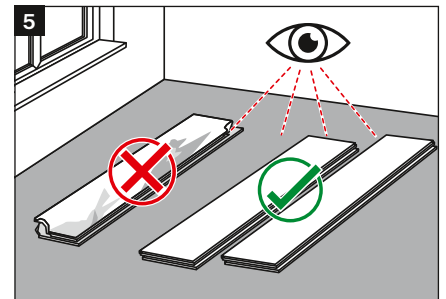
**Bild 3:** Bei der Verlegung des klassischen französischen Fischgrat-Musters mit Chevron Stäben ist die Raumwahrnehmung sehr stark von der Verlegeart abhängig. Bei der 0° Zopfrichtung verläuft die Verlegung parallel zu den Raumwänden. Bei der 45° Zopfrichtung verläuft die Verlegung diagonal im Raum. Sie benötigen für die Verlegung des klassischen Fischgrats linke und rechte Chevron Stäbe.



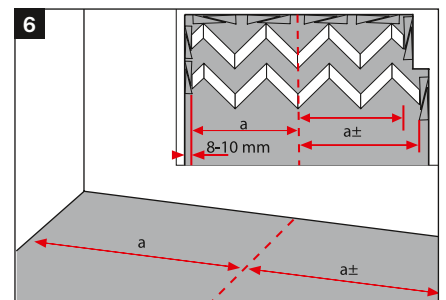
**Bild 4:** Verbinden Sie die Chevron Stäbe untereinander durch Verschieben in horizontaler Richtung. Dies wird durch die klassische Nut-Feder-Verbindung der Chevron Stäbe ermöglicht.



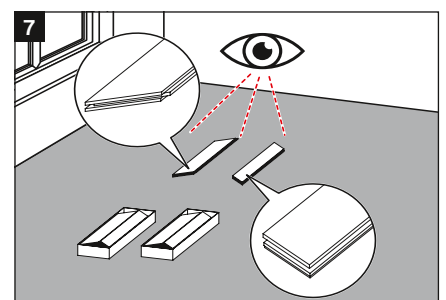
**Bild 5:** Bitte überprüfen Sie vor dem Verlegen jeden Stab auf Fehler. Verlegen Sie nur einwandfreie Chevron Stäbe.



**Bild 6:** Zur Festlegung der Hauptausrichtung des Zopfes bestimmen Sie die Mitte zwischen den gegenüberliegenden Wänden. Dadurch liegt der Achsverlauf wie abgebildet genau über den Spitzen des Zopfes. Fixieren Sie diesen Achsverlauf gegebenenfalls mit einer Schlagschnur oder einer Schnur. An dieser Schur legen Sie dann die Stäbe präzise an. Schräg verlaufende oder Versprünge in den Wänden müssen dabei mit berücksichtigt werden.



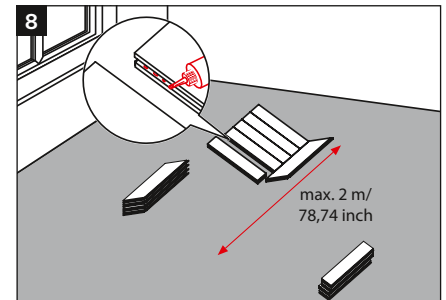
**Bild 7:** Sortieren Sie die Stäbe zunächst in linke und rechte Stäbe. Dabei sollten Sie die Stäbe aus unterschiedlichen Paketen mischen. Dies gewährleistet ein ausgeglichenes Erscheinungsbild der verlegten Fläche.



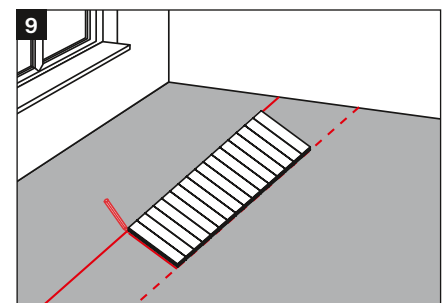
# Montage

## Chevron Parkett vollflächig verklebt mit Nut-Feder-Verbindung

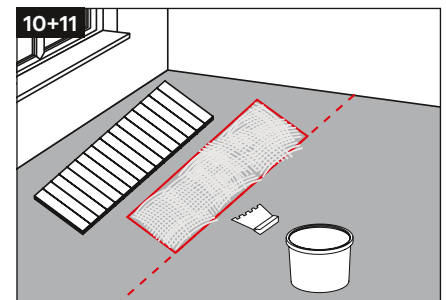
**Bild 8:** Erstellen Sie einen Verbund aus 5 bis 16 Stäben mit einer maximalen Länge von 2 m. Verwenden Sie dafür einen Stab, den Sie quer zum Verbund legen. Dieser dient als Anschlag und Ausrichthilfe. Verbinden Sie dann die Stäbe des ersten Strangs mit Weisleim.



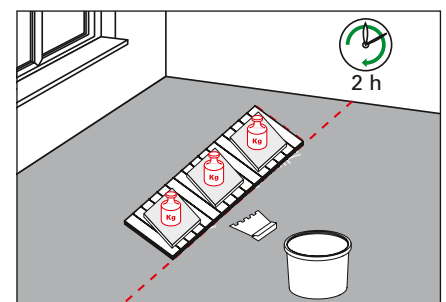
**Bild 9:** Legen Sie den verbundenen Strang an die Mittellinie im Raum an und zeichnen den Strang mit einem Stift auf den Boden auf.



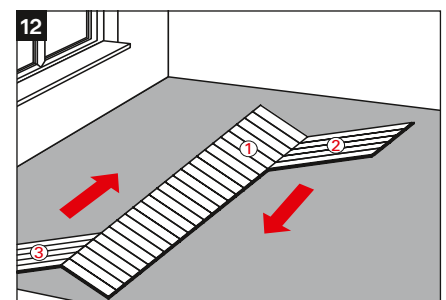
**Bild 10 und Bild 11:** Tragen Sie den Kleber nur in dem aufgezzeichneten Bereich mit einem B11 Spachtel auf. Ziehen Sie dann den verbundenen Strang auf die Klebefläche und richten diesen sehr präzise aus. Anschließend beschweren Sie die Fläche. Nach ca. 2 Stunden kann der Strang im Klebebett über die Gesamtraumlänge aufgefüllt werden.



**Hinweise:** Bitte achten Sie bei der Verarbeitung des Klebers darauf, dass dieser vollflächig unter der gesamten Fläche aufgetragen ist. Nur so wird eine vollflächige Haftung gewährleistet.



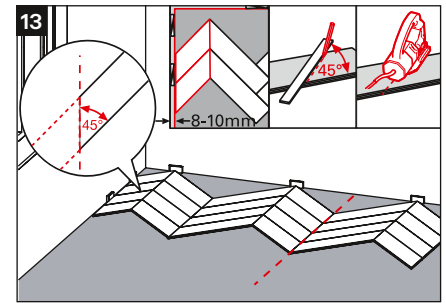
**Bild 12:** Die Hauptausrichtung des „ersten“ Strangs verläuft entlang der Mittellinie durch den Raum, wobei die Stäbe weiterhin an der Mittellinie exakt ausgerichtet werden. Aus der Mitte heraus legen Sie die Stäbe in Verlängerung des „ersten“ Strangs präzise entlang der Schlagschnur bis zur gegenüberliegenden Wand. Anschließend verlegen Sie die weiteren Stränge links und rechts mit jeweils der Nutseite (offene Seite) zum ersten Strang bzw. den weiteren Strängen.



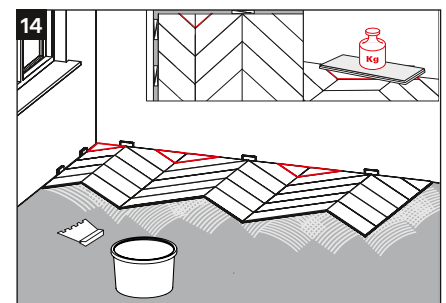
# Montage

## Chevron Parkett vollflächig verklebt mit Nut-Feder-Verbindung

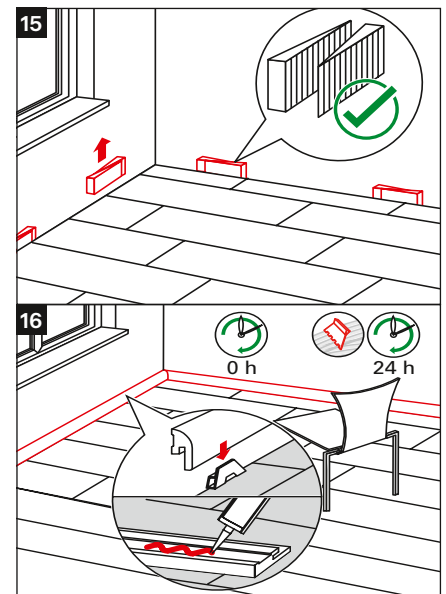
**Bild 13:** Passen Sie die Randstäbe mit einem Sägeschnitt unter 45° bzw. entsprechend des Wandverlaufes an. Beachten Sie bitte den Randabstand von 8 – 10 mm. Dieser umlaufend erforderliche Randabstand ist auch bei festen Einbauten einzuhalten. Wir empfehlen zur Einhaltung des umlaufenden Randabstandes die Verwendung von Parador Kunststoff-Rastkeilen.



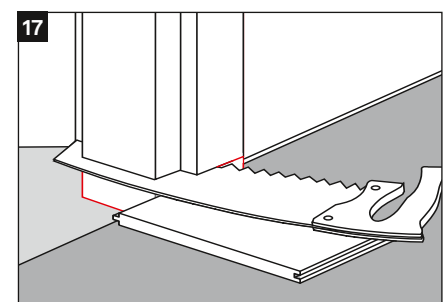
**Bild 14:** In den dreieckigen Freiräumen, die sich an den gegenüberliegenden Wänden ergeben, müssen passend zugeschnittene Stäbe eingearbeitet werden. Beachten Sie, dass die Längs- und Kopfkantenbereiche, die durch ihre Form nicht selbstständig gehalten werden, bis zur Aushärtung des Klebers beschwert werden müssen, um Überstände (Fehlverklebungen) zu vermeiden.



**Bild 15 und Bild 16:** Nach dem Aushärten des Klebers (ca. 24 Stunden) ist der Boden bezugsfertig. Abschließend müssen Sie die Parador Kunststoff-Rastkeile entfernen und Parador Sockelleisten mit Cliptechnik oder dem Parador Montagekleber anbringen.



**Bild 17:** Zum Kürzen einer Türzarge legen Sie ein Reststück eines Chevron Stabes auf eine ca. 2 mm hohe Verlegeunterlage (oder auf ein vergleichbares Produkt) gegen die Zarge und sägen die Zarge entlang des Chevron Stabes ab. Durch die ca. 2 mm hohe Verlegeunterlage imitieren Sie die Höhe des Klebers.



# Werterhaltung, Reinigung und Pflege

Parador Parkettböden lassen sich dank fertig veredelter Oberflächen einfach reinigen und pflegen. Damit Sie lange Freude an Ihrem Boden haben, hier noch einige Hinweise zur Werterhaltung, Reinigung und Pflege:

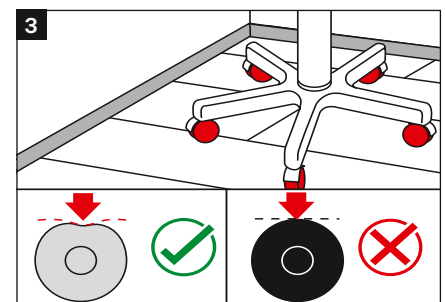
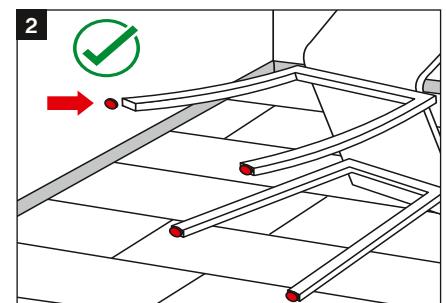
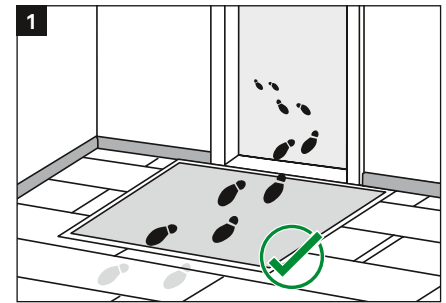
## Werterhaltung

Allgemeine Hinweise für die Werterhaltung Ihres Parkettbodens:

- › 30–65% (Ausnahme: 40–65% bei der Holzart Buche) relative Luftfeuchte sind optimal für Parador Parkett und auch für das Wohlbefinden der Menschen empfehlenswert.
- › Sand und Schmutz vermeiden, da beides wie Schleifpapier wirkt.
- › Auf dem Boden stehende Flüssigkeiten immer sofort aufnehmen.
- › Nur nebelfeucht wischen.
- › Keine Scheuermittel, Bohnerwaxse oder Polituren verwenden. Sie trüben u.a. die Optik.
- › Versehen Sie Stühle und Tische mit weichen Filzgleitern. Bürostühle sollten weiche Rollen haben, bzw. verwenden Sie in diesen stark beanspruchten Bereichen entsprechende Bodenschutzmatten.
- › Keine Dampfreiniger verwenden.
- › Verwenden Sie bitte Produkte für die Pflege und Unterhaltsreinigung aus dem Parador Sortiment.

## Beschädigungen vermeiden

Wie bei allen anderen Bodenbelägen auch, sollten Sie Ihren neuen Parkettboden vor Schmutzpartikeln durch entsprechende Schmutzfangzonen (Matten) schützen (Bild 1). Zum Schutz des Holzes gegen Kratzer müssen unter Stuhlfüßen, Tischfüßen sowie unter Möbelstücken in jedem Fall passende, weiche Filzgleiter montiert werden (Bild 2). Rollen von Bürostühlen, Aktenwagen und Rollcontainern sind mit weichen Laufflächen/Rollen (Typ W gemäß EN 12529) auszustatten (Bild 3). Des Weiteren besteht die Möglichkeit, den Boden in diesen stark beanspruchten Bereichen durch entsprechende Schutzmatten zu schützen (erhältlich in Büro-Fachgeschäften). Ein Wachsen oder ein zusätzliches Versiegeln der lackierten Parkettböden ist nicht erforderlich, da durch solche Maßnahmen keinesfalls eine Verbesserung in der Optik bzw. im Gebrauchsnutzen erzielt werden können. Wir empfehlen die regelmäßige Trockenreinigung Ihres Parkettbodens mit dem Staubsauger (aufgestellte Bürsten) oder dem Besen. Eine nebelfeuchte Reinigung sollte nur bei hartnäckigen Verschmutzungen erfolgen. Wichtig dabei ist, dass der Wischer/Lappen gut ausgewrungen ist und keine Pfützen mit stehendem Wasser entstehen.



# Werterhaltung, Reinigung und Pflege

## Bauabschlussreinigung

- › Bohrstaub und andere lose Partikel unmittelbar mit dem Besen oder Staubsauger mit aufgestellten Bürsten entfernen.
- › Den Boden ggf. unter Zugabe von handelsüblichen Reinigungs- und Pflegeprodukten nebelfeucht wischen.
- › Es ist darauf zu achten, dass der Boden nur nebelfeucht, nie nass, gewischt wird.

## Unterhaltsreinigung

- › Staub, Flusen und lose Partikel mit dem Besen oder Staubsauger mit aufgestellten Bürsten entfernen.
- › Punktuelle Verschmutzungen mit einem nebelfeuchten Lappen abwischen.
- › Für die regelmäßige Pflege und Werterhaltung empfehlen wir das Parador Pflegeset mit speziellen Reinigungs- und Pflegeprodukten.
- › Bei hartnäckigen Verschmutzungen den Boden nebelfeucht mit Parador Reinigungsprodukten wischen. Verwenden Sie ausschließlich ein zur jeweiligen Parkettoberfläche geeignetes Reinigungs- und Pflegeprodukt aus dem Parador Sortiment.

## Reparieren von Kratzern und Beschädigungen

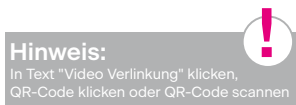
- › Mit dem farblich abgestimmten Parador Premium-Reparatur-Set lassen sich die beschädigten Stellen ausbessern.
- › Verwenden Sie zum Retuschieren von leichten Kratzern den Parador Lack-Retuschierstift.

# Werterhaltung, Reinigung und Pflege

## Pflege von Lackoberflächen und naturgeölten/naturöl plus-Oberflächen/ölimprägnierten Oberflächen (UV-Öl)/Professional ("Objektlack")

**Hinweis:** Auch für Parkett-Böden mit der Oberflächenveredelung Lackversiegelt extramatt professional gelten die angegebenen Pflegeregeln. Die Pflege darf von den Vorgaben für die üblichen Lackoberflächen nicht abweichen.

Video Verlinkung – Werterhaltung von Parador Bodenbelägen



Für die Pflege von sämtlichen Parkettoberflächen benutzen Sie bitte Produkte aus dem Parador Sortiment. Neben den Parador Pflegeprodukten sind am Markt unterschiedliche Öl-, Öl/Wachs- oder Wachs-Systeme vorhanden. Sie sollten sich für ein System entscheiden. Sollte ein System in Kombination mit Wischwasser und oder Seifen zum Einsatz kommen, ist darauf zu achten, dass der Boden immer nur nebelfeucht, nie nass, gewischt wird bzw. der Lappen immer gut ausgewrungen wird. Vermeiden Sie unbedingt Pfützen und stehendes Wasser.

Die Parador naturgeölten, naturöl plus und ölimprägnierten (UV-Öl) Oberflächen lassen sich mit allen handelsüblichen Reinigungs- und Pflegeprodukten für lufttrocknende bzw. oxidativ trocknende Naturöl-Oberflächen und ölimprägnierte (UV-Öl) Oberflächen behandeln.

Bei der wohnfertigen Oberfläche ist, unabhängig von der Beanspruchung/Belastung und für den dauerhaften Werterhalt eine Ersteinpflege nicht notwendig. Die Ölaufnahme der Parkettdeckenoberfläche ist werksseitig maximal erreicht (siehe Ausnahme unten zu Parkett Basic 11-5).

Eine regelmäßige Pflege ist beanspruchungsabhängig jedoch immer notwendig.

Bitte beachten Sie die jeweiligen Verarbeitungshinweise und Kennzeichnung des Anbieters Ihrer Wahl.

# Warterhaltung, Reinigung und Pflege

## Vollständige Renovierung durch Abschleifen

Wird aufgrund von Beschädigungen oder sonstigen Beeinträchtigungen der Parkettboden renoviert, so muss bei lackiertem Parkett und ölimgrägniertem Parkett (UV-Öl) die gesamte Fläche abgeschliffen werden. Bei naturgeölten Böden und auch bei naturöl plus Oberflächen kann dieses auch partiell erfolgen. Pro Abschleifvorgang werden je nach Stärke der Beschädigung ca. 0,5 mm abgeschliffen. Parkett kann also problemlos mehrmals abgeschliffen werden. Für die danach notwendige Oberflächenbehandlung können Sie entsprechenden Lack- oder Öl-Produkte aus dem Sortiment von Parador oder dem Fachhandel verwenden. Es werden unterschiedlichste Oberflächenmaterialien, als Lack-, Öl- oder Wachsversiegelungen angeboten. Sie können alle Systeme, die der jeweilige Hersteller für Parkettböden empfiehlt, einsetzen. Ein vollflächig abgeschliffener Boden kann jedoch auch unter Anwendung des Parador Profi-Pflegeöls für Echtholzböden aus dem Parador Sortiment behandelt werden.

## Pflege von gebürsteten/strukturierten Oberflächen

Gebürstete oder strukturierte Oberflächen erfordern einen höheren Pflegeaufwand und sind schmutzempfindlicher. Achten Sie hier besonders auf größere Sauberlaufzonen. Bei strukturierten Oberflächen sollte die Reinigung in Strukturrichtung erfolgen.

Für Produkte aus dem Sortiment: Parkett Basic 11-5 wird die Ersteinpflege für die langandauernde Erhaltung des Ursprungszustandes von Parador empfohlen (benutzen Sie bitte hierfür Profipflegeöle aus dem Parador Sortiment).

# Mustervorlage Abnahmeprotokoll für Fachverarbeiter

Herr/Frau: \_\_\_\_\_ Auftragsnummer: \_\_\_\_\_

Straße: \_\_\_\_\_ Protokollnummer: \_\_\_\_\_

Postleitzahl/Wohnort: \_\_\_\_\_ Datum: \_\_\_\_\_

Verlegung am: \_\_\_\_\_

Pos.	Menge (Soll)	Menge (Ist)	Artikel
1	_____ m <sup>2</sup>	_____ m <sup>2</sup>	Entfernung vorhandener Beläge/m <sup>2</sup> Basis
2	_____ m <sup>2</sup>	_____ m <sup>2</sup>	Verlegung Boden
3	_____ m	_____ m	Einbringung Profile
4	_____ m	_____ m	Anbringung Sockelleisten
5	_____ Stck.	_____ Stck.	Türen kürzen
6	_____ Stck.	_____ Stck.	Zargen kürzen
7	_____ Stck.	_____ Stck.	Dielen tauschen

Besonderheiten/Bemerkungen: \_\_\_\_\_

\_\_\_\_\_

\_\_\_\_\_

Die Beurteilung des verlegten Bodens ist in aufrechtstehender Position ohne Schräglichtbeleuchtung oder andere Lichtbrechungen (z. B. Gegenlicht) und ohne Abweichung von der Gebrauchssituation vorgenommen worden. Der Boden weist keine Mängel oder Schäden auf. Die Reinigungs- und Pflegeanweisung für den verlegten Boden wurde dem Nutzer/Auftraggeber übergeben.

\_\_\_\_\_  
Unterschrift Endabnehmer u./o. Besteller

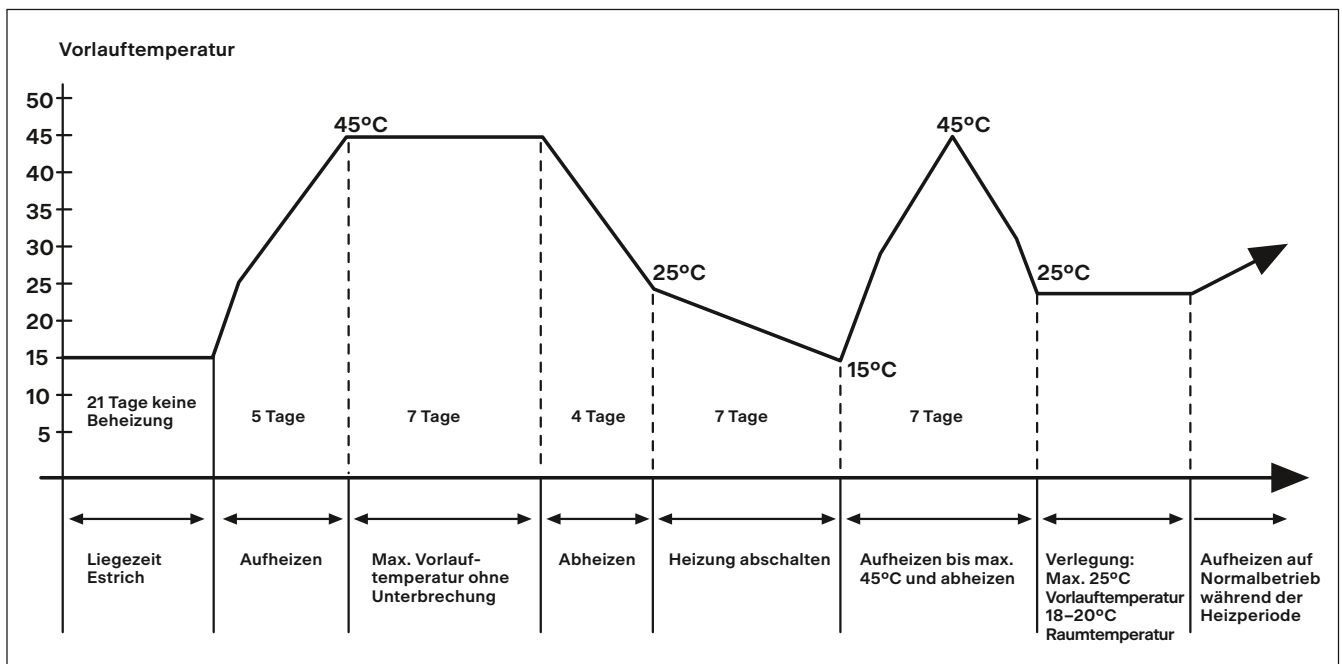
\_\_\_\_\_  
Datum, Ort

# Checkliste zur Verlegung auf Warmwasser-Fußbodenheizung

Grundsätzlich müssen alle mineralischen Untergründe vor der Verlegung von Parkettböden so aufgeheizt werden, dass keine schädliche Feuchtigkeit mehr entweichen kann. Dieses Aufheizen gilt für alle Jahreszeiten, im Winter wie im Sommer. Der Estrich muss sachgerecht nach den allgemein anerkannten Regeln des Fachs (DIN) verlegt werden. Er muss mindestens 21 Tage austrocknen, bevor mit dem Aufheizen begonnen wird. Wir empfehlen das Aufheizen nach dem folgendem Schema bzw. anhand der Mustervorlage Aufheizprotokoll durchzuführen. Bitte beachten Sie zusätzliche Hinweise Ihres Estrichlegers und Heizungsbauers.

**Hinweis:** Siehe hierzu auch aus dem Abschnitt Verlegevarianten: Verlegung auf Fußbodenheizung

## Aufheizdiagramm für eine Warmwasser-Fußbodenheizung



Bitte beachten: Die Oberflächentemperatur des Parkettbodens sollte optimal 25 °C nicht überschreiten (max. 29 °C).

# Aufheizprotokoll bei Warmwasser-Fußbodenheizungen (Mustervorlage)

Bei neu eingebauten Warmwasser-Fußbodenheizungen muss unbedingt ein Aufheizprotokoll geführt werden.

1. a) Am \_\_\_\_\_ wurden die Estricharbeiten beendet.  
b) Es ist Zement- , Anhydrit-  Estrich vorhanden.  
c) Die Dicke des Estrichs beträgt durchschnittlich \_\_\_\_\_ cm.
2. a) Am \_\_\_\_\_ wurde die flächenbeheizte Fußbodenkonstruktion in Betrieb genommen \_\_\_\_\_ und mit täglicher Temperatursteigerung von 5 °C (Vorlauftemperatur) bis auf 45 °C aufgeheizt.  
b) Diese maximale Temperatur ist \_\_\_\_\_ Tage (Soll: 7 Tage) ohne Nachtabsenkung beibehalten worden.  
c) Vom \_\_\_\_\_ bis zum \_\_\_\_\_ (Soll: 4 Tage) wurde die Vorlauftemperatur täglich um 5 °C gedrosselt.  
d) Vom \_\_\_\_\_ bis zum \_\_\_\_\_ (Soll: 7 Tage) wurde die Heizung abgeschaltet.  
e) Am \_\_\_\_\_ wurde die Heizung wieder in Betrieb genommen und am \_\_\_\_\_ wurde die Vorlauftemperatur von 45 °C erreicht.  
f) Nach Erreichen der Vorlauftemperatur von 45 °C wurde in Temperaturstufen von täglich max. 10 °C die Vorlauftemperatur gedrosselt (max. 25 °C), bis die Raumtemperatur für die Verlegung von Laminat und Parkett ca. 18 bis 20 °C erreicht.
3. Während des Auf- und Abheizens sind die Räume belüftet, aber Zugerscheinungen vermieden worden?  ja
4. Die letzten Feuchtigkeitsmessungen an den markierten Messstellen haben \_\_\_\_\_ % Restfeuchte ergeben. (Zulässige Werte: Anhydrit-Estrich max. 0,3 CM %, Zementestrich max. 1,8 CM %)
5. Die flächenbeheizte Fußbodenoberfläche wird für die Verlegung der Nutzsichten/Beläge hiermit freigegeben.

Für den Bauherren/Auftraggeber:

\_\_\_\_\_  
Ort/Datum/Unterschrift/Stempel

Die Hinweise dienen der Beratung des Verlegers/des Heizungsbauers bzw. dem Bauherren. Gewährleistungsansprüche können hieraus nicht abgeleitet werden. Im Zweifelsfall sind entsprechende Vorschriften des Estrichlegers/Heizungsbauers zu befolgen.

# Checkliste zur vollflächigen Verklebung von Parador Parkett

Parador Parkettböden können alternativ auch vollflächig verklebt werden. Die Produkte Trendtime 3 und Selected sind zur vollflächigen Verklebung konzipiert und nicht zur schwimmenden Verlegung geeignet. Die vollflächige Verklebung bietet gegenüber der schwimmenden Verlegung einige Vorteile. Bitte beachten Sie folgende Hinweise:

- › Als Flächenklebstoff sind ausschließlich für diesen Zweck vom Klebstoffhersteller empfohlene, wasser- und lösemittelfreie, ein- oder zwei-komponentige (1-K oder 2-K) Polyurethan-Klebstoffe, oder Lösemittelklebstoffe nach DIN 281, zu verwenden. Die Angaben des Klebstoffherstellers, insbesondere zum Klebstoffauftrag (z. B. Anwendung des passenden Kleberauftragsspachtels), sind zu beachten.
- › Parador empfiehlt die Klebstoffe T54 FC und 151 Objekt von der Firma Sika. Diese Klebstoffe eignen sich für alle gängigen Holzarten wie z. B. Buche oder Eiche. Bei speziellen Fragen wenden Sie sich bitte an den Kleberhersteller und richten Sie sich nach dem entsprechenden technischen Merkblatt.
- › Der Untergrund muss trocken, eben, rissfrei, sauber und für die Verklebung geeignet sein sowie entsprechende Feuchtigkeitswerte unterschreiten. Die Vorbehandlung richtet sich nach den Angaben des Klebstoffherstellers.
- › Estriche dürfen folgende Feuchtigkeitswerte nicht überschreiten:
 

	Anhydrit-Estrich	Zementestrich
ohne Fußbodenheizung	max. 0,5 CM %	max. 2,0 CM %
mit Fußbodenheizung	max. 0,3 CM %	max. 1,8 CM %
- › Zu allen festen Körpern ist ein Abstand von mindestens 10 mm einzuhalten (s. Verlegerregel 6 und 7).
- › Im Untergrund befindliche Bewegungsfugen sind zu übernehmen. Zusätzlich sind Bewegungsfugen bei Türdurchgängen, Raumdurchgängen und alle 15 m (in Längs- und Querrichtung) zu empfehlen.
- › Die allgemeinen Hinweise der Montageanweisung sind auch bei der vollflächigen Verklebung zu beachten.
- › Weitere Informationen erhalten Sie auf den Internetseiten der Klebstoffhersteller (z. B. [www.sika.de](http://www.sika.de)) oder kontaktieren Sie im Zweifelsfalle die Parador Anwendungstechnik.

Eco-Flooring Taterra | Eco-  
Flooring Modular ONE |  
Parkett | Vinyl | Laminat |  
Paneele | Treppenstufen |  
Sockelleisten | Profile und  
Zubehör

Parador GmbH  
Millenkamp 7-8  
48653 Coesfeld  
Germany

Hotline +49 (0)2541 736 678  
info@parador.de  
parador.de  
  

Stand: 01/2026 © Parador  
Irrtum und Änderungen vorbehalten