

SONAVA WALL

Produktinformationen LED Streifen

SONAVA WALL

Product Information LED strip

DE	Sonava Wall Produktinformationen LED Streifen.....	2
GB	Sonava Wall Product information LED strip.....	6
FR	Sonava Wall Information sur le produit Bande LED.....	10
NL	Sonava Wall Productinformatie LED strip.....	14
CZ	Sonava Wall Produktové informace LED pásek.....	18
SK	Sonava Wall Informácie o výrobku LED pásik.....	22
RO	Sonava Wall Informații despre produs Bandă LED.....	26
SE	Sonava Wall Produktinformation LED-list.....	30

Unsere anwendungstechnischen Hinweise in Wort und Schrift, sowie die Inhalte der Verlegeanleitungen, technischen Informationen sowie Prospekten beruhen auf Erfahrungen und erfolgen nach bestem Wissen. Diese Informationen gelten als unverbindliche Hinweise. Aufgrund der Vielseitigkeit der Anwendungsmöglichkeiten ist die Darstellung aller Einzelheiten nicht möglich. Somit kann hieraus keine Verbindlichkeit und Haftung seitens Sonava übernommen werden. Die Hinweise können jederzeit ohne Ankündigung an den technischen Fortschritt angepasst werden.

! WARNUNG !

Allgemeine Sicherheitshinweise

- Fehlerhafte Elektroinstallation oder zu hohe Netzspannung können zu elektrischem Stromschlag führen.
- Schließen Sie die Leuchte nur an, wenn die Netzspannung der Steckdose mit der Angabe auf dem Typenschild übereinstimmt.
- Schließen Sie die Leuchte nur an eine gut zugängliche Steckdose an, damit Sie die Leuchte im Störfall schnell vom Stromnetz trennen können.
- Betreiben Sie die Leuchte nicht, wenn sie sichtbare Schäden aufweist oder das Kabel oder der Stecker defekt ist.

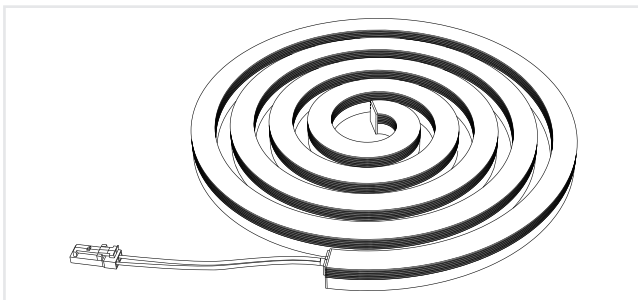
Inhalt

1	Produktspezifikationen.....	3
2	Lieferumfang.....	3
3	Technische Daten.....	3
4	Symbole und Hinweise.....	3
5	Installation.....	4

Produktinformationen

LED Streifen

1 Produktspezifikationen




Artikelnummer	1112350003
Abmessungen (LxBxH mm)	3000 x 12,8 x 12,4
Material	Silikon
Farbe der Oberfläche	Schwarz
Lichtquelle	2835 led CRI ≥ 80
Betriebstemperatur	0°~40°
Lichtstrom	110 lumen / meter
Zubehör	2 x Endkappe






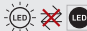
2 Lieferumfang

- 1 x LED Streifen mit 2 m Eingangskabel
- 2 x Endkappe
- 4 x Befestigungsclipse
- Dieser LED Streifen kann nur zusammen mit dem Trafo (1112350004) betrieben werden. Eine Fernbedienung (1112350005) ist optional. Beide Artikel sind separat erhältlich.
- Dieser LED Streifen ist für den Einsatz in Sonava-Akustikpaneelen konzipiert und auf den dortigen Lamellenabstand abgestimmt. Der Einsatz in anderen Akustikpaneelen ist möglich, wenn der Abstand zwischen den Lamellen ca. 1,3 cm beträgt. Dies gilt nicht für Sonava-Akustikpaneel-Quadrate, weshalb die LED Streifen dort nicht eingesetzt werden können.

3 Technische Daten

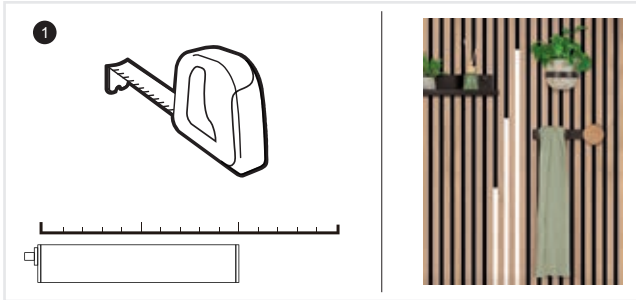
Nennleistung (W)	9 W / meter
Eingangsspannung	24 V 
LED Anzahl (Stück)	168 LED's / meter
Farbtemperatur	3000 K

4 Symbole und Hinweise

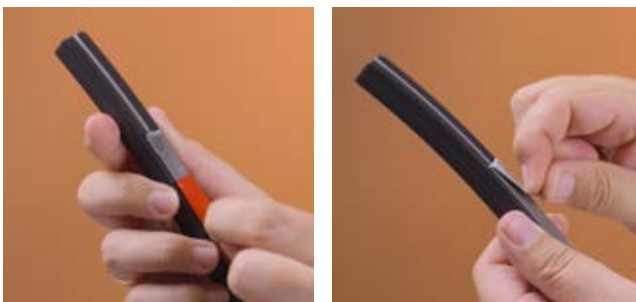
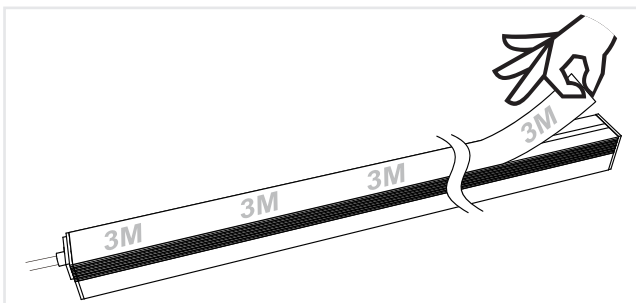
	Das CE-Zeichen bestätigt die Konformität mit den für das Produkt zutreffenden EU-Richtlinien.
	Das Produkt ist nur für die Verwendung in Innenräumen geeignet
	Das Symbol der durchgestrichenen Mülltonne bedeutet, dass dieses Gerät am Ende der Nutzungszeit nicht über den Hausmüll entsorgt werden darf. Das Gerät ist bei eingerichteten Sammelstellen, Wertstoffhöfen oder Entsorgungsbetrieben abzugeben.
SELV	bedeutet "Safety Extra Low Voltage" = Sicherheitskleinspannung
IP20	Die Schutzklasse IP20 bedeutet "IP"= Ingress Protection (= Eindringenschutz). Die erste Ziffer "2" bedeutet Schutz gegen Fremdkörper mit Durchmesser ≥ 12,5 mm sowie Schutz gegen den Zugang mit dem Finger. Die zweite Ziffer "0" bedeutet kein Schutz gegen Wasser.
	Schutzklasse III
	Gleichstrom
Dieses Produkt enthält eine Lichtquelle der Energieeffizienzklasse G.	
	Die Lichtquelle dieser Leuchte ist nicht ersetzbar, wenn die Lichtquelle ihr Lebensdauerende erreicht hat, ist die gesamte Leuchte zu ersetzen.

5 Installation

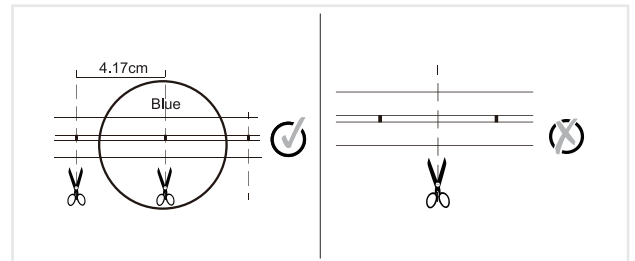
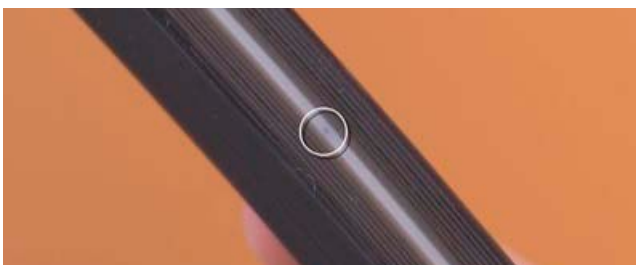
- 1) Messen Sie die gewünschte Länge. (Der gesamte LED Streifen ist 300 cm lang und kann alle 4,17 cm geschnitten werden)



- 2) Ziehen Sie das ganze 3M und das transparente Klebeband auf der Rückseite bis zu der Stelle ab, an der Sie schneiden wollen (nicht nur das 3M Klebeband).

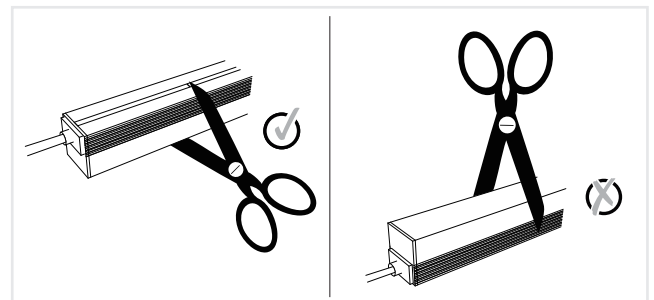


- 3) Suchen Sie die Schnittmarkierung (kleiner blauer Punkt, der alle 4,17 cm im weißen Streifen auf der Rückseite sichtbar ist). Es darf nur genau an dieser Schnittmarkierung geschnitten werden, nicht dazwischen, da dies den LED Streifen zerstören würde.

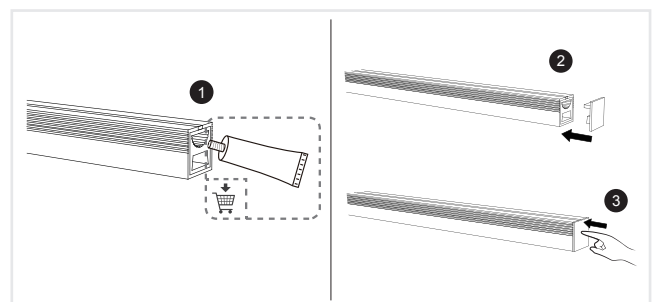


WARNUNG! LED Streifen vor Teilung immer vom Stromnetz trennen!

- 4) Schneiden Sie nun den Streifen von der Seite durch die Schnittmarkierung. Das Schneiden von der falschen Seite kann dazu führen, dass sich der LED Streifen innerhalb der Siliconabdeckung verschiebt und somit zerstört wird.

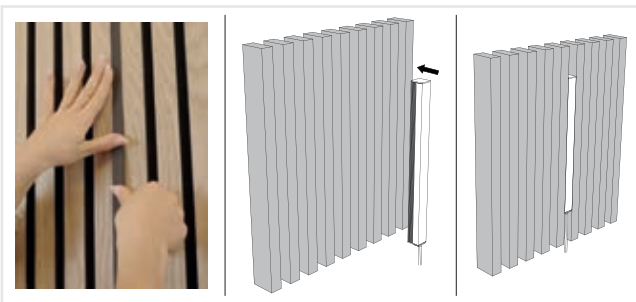


- 5) Tragen Sie nun etwas Klebstoff (Empfehlung: Silikonklebstoff) auf das Ende des gekürzten LED Streifens auf und drücken Sie die Endkappe auf den Streifen, um ihn wieder zu verschließen.



5 Installation

- 6) Entfernen Sie nun den ersten Teil des 3M-Klebebandes auf der Rückseite und schieben Sie den LED Streifen zwischen die Lamellen der Akustikpaneele, wobei Sie von oben nach unten arbeiten. Drücken Sie den Streifen mit den Fingern zwischen die Lamellen. Dadurch wird sichergestellt, dass der Streifen an der richtigen Stelle haftet.



- 7) Sollte der Lamellenabstand zu groß sein, sodass der Streifen nicht stramm genug zwischen den Lamellen sitzt, können optional die beiliegenden Metallclips verwendet werden. Diese werden einfach von hinten (nicht sichtbar) auf den LED Streifen aufgesteckt, durch den Clip bekommt der LED Streifen zusätzlichen Halt.



Weitere Anleitungen für den entsprechenden Trafo unter Artikel 1112350003.

Our written and verbal technical instructions, in general, in the installation instructions, in technical information, and all brochures are based on our own experience and are given to the best of our knowledge. This information is provided as a non-binding guide. Due to the many application possibilities, not all individual details can be shown. As such, no obligation and liability can be assumed by Sonava. These instructions can be adapted to technological advances at any time without notice.

! WARNING !

General safety instructions

- Incorrect electrical installation or excessive power voltage can lead to electric shock.
- Only connect the light if the power voltage of the socket matches the specification on the rating plate.
- Only connect the light to a socket outlet that is easily accessible so that you can quickly disconnect the light from the power in the event of a fault.
- Do not operate the light if it is visibly damaged or if the cable or plug is defective.

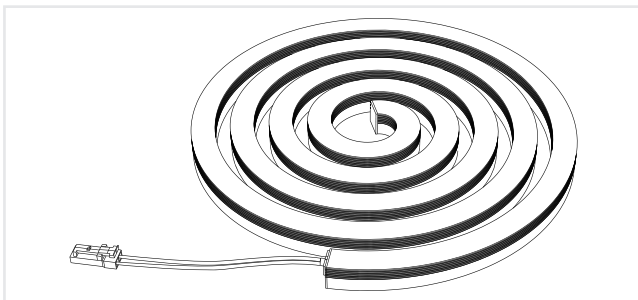
Content

1	Product specifications.....	6
2	Scope of delivery	6
3	Technical data.....	6
4	Symbols and instructions.....	6
5	Installation	7

Product Information

LED strip

1 Product specifications




Article number	1112350003
Dimensions (LxWxH mm)	3000 x 12,8 x 12,4
Material	Silicone
Surface Color	black
Light source	2835 led CRI ≥ 80
Operating temperature	0°~40°
Luminous flux	110 lumen / meter
Accessories	2 x end cap







2 Scope of delivery

- 1 x LED Stripe with 2 m input cable
- 2 x End cap
- 4 x fastening clip
- This LED strip can only be operated together with the driver (1112350004). A remote control (1112350005) can be used as an option. Both articles are available separately.
- This LED strip is designed for use in Sonava acoustic panels and is aligned to this slat spacing. Use in other acoustic panels is possible if the distance between the slats is ca. 1.3 cm. This does not apply to Sonava acoustic panel squares, so the LED stripes cannot be used here.

3 Technical data

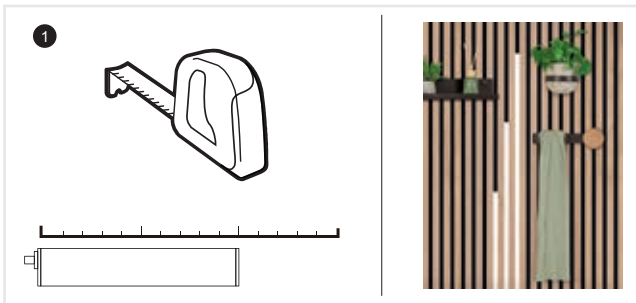
Rated Wattage (W)	9 W / meter
Input voltage	24 V 
LED quantity (pcs)	168 LED's / meter
Colour temperature	3000 K

4 Symbols and instructions

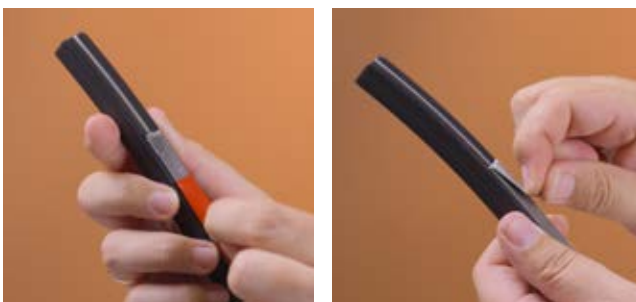
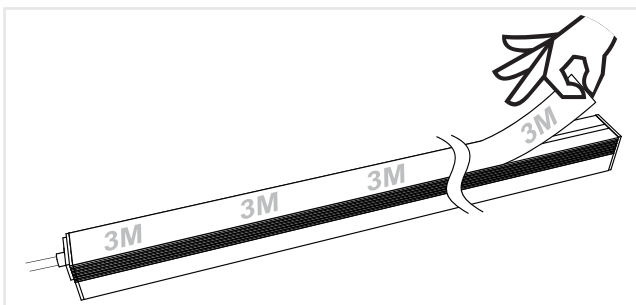
	CE mark indicates conformity with relevant EU directives applicable for this product.
	The product is only suitable for indoor use
	To help protect the environment, please dispose of the product properly when it has reached the end of its useful life and not in the household waste. Information on collection points and their opening hours can be obtained from your local authority.
SELV	means "Safety Extra Low Voltage"
IP20	The protection class IP20 means "IP" = Ingress Protection. The first digit "2" means protection against foreign bodies with a diameter ≥ 12.5 mm and protection against access with a finger. The second digit "0" means no protection against water.
	Protection Class III
	Direct current
This product contains a light source with energy efficiency class G.	
	The light source of this luminaire cannot be replaced; when the light source has reached the end of its service life, the entire luminaire must be replaced.

5 Installation

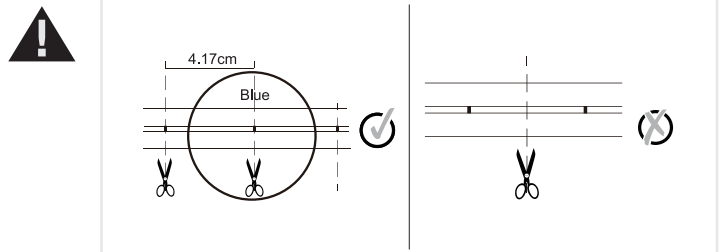
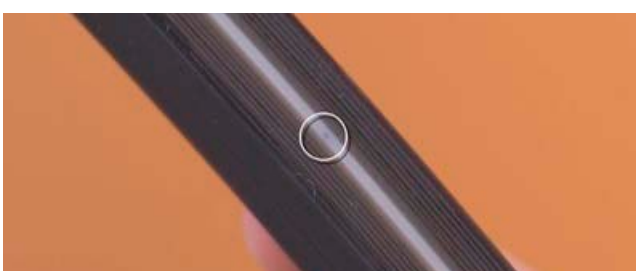
- 1) Measure the required length (the entire LED strip is 300 cm long and can be cut every 4.17 cm)



- 2) Peel off the entire length of the 3M adhesive tape on the back up to the point where you want to cut (not just the protective film).

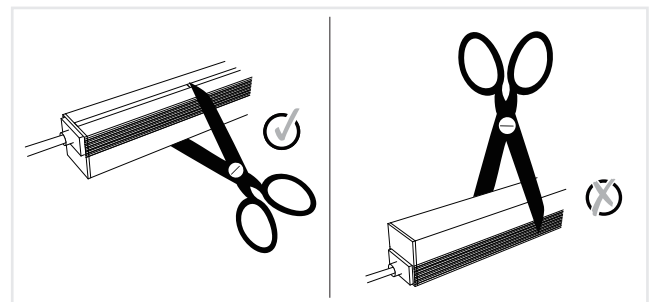


- 3) Find the cutting mark (small blue dot visible in the white stripe on the back every 4.17 cm). It is only permitted to cut exactly at this cutting mark, not in between, because this would destroy the LED strip.

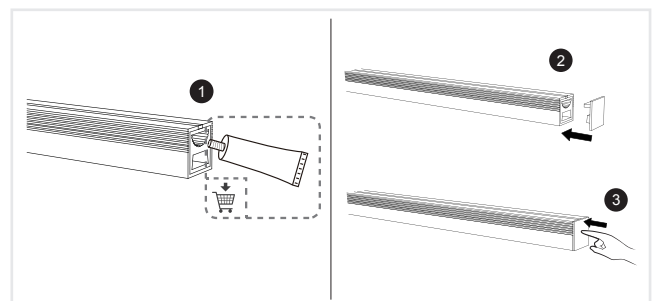


Warning! Always disconnect LED strips from the power supply before cutting!

- 4) Now use scissors to cut through the cutting mark on the side of the strip. Cutting from the wrong side can cause the LED strip to shift inside the silicone cover and thus destroy the LED strip.

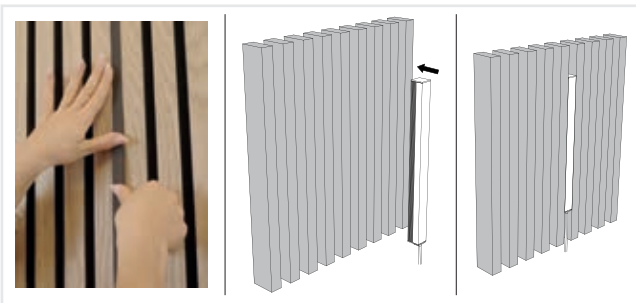


- 5) Now apply some glue (recommendation: silicone adhesive) to the end of the shortened LED strip and press the end cap onto the strip to seal it again.



5 Installation

- 6) Now remove the first part of the 3M adhesive tape on the back and slide the LED strip between the slats of the acoustic panel, starting from the top and working downwards. Press the strip between the slats with your fingers. This ensures that the strip adheres in the correct position.



- 7) If the slat spacing is too large so that the strip does not fit tightly enough between the slats, the metal clips provided can be used as an option. These are simply attached to the LED strip from behind (not visible), and the clip provides additional support for the LED strip.



Further instructions for the corresponding transformer at article 1112350003

Nos indications techniques d'utilisation, écrites et orales, ainsi que le contenu des instructions de pose, des informations techniques et des prospectus sont basés sur l'expérience et sont fournis en toute bonne foi. Ces informations sont données à titre indicatif. En raison de la diversité des possibilités d'application, il n'est pas possible de présenter tous les détails. Aucune obligation ou responsabilité ne peut donc être assumée par Sonava. Les consignes peuvent être adaptées à tout moment et sans préavis aux progrès techniques.

ATTENTION!

Consignes générales de sécurité

- Une installation électrique défectueuse ou une tension de réseau trop élevée peuvent entraîner un choc électrique.
- Ne branchez le luminaire que si la tension d'alimentation de la prise correspond à celle indiquée sur la plaque signalétique.
- Ne branchez le luminaire que sur une prise facilement accessible, afin de pouvoir le débrancher rapidement en cas de problème.
- N'utilisez pas le luminaire s'il présente des dommages visibles ou si le câble ou la fiche est défectueux.

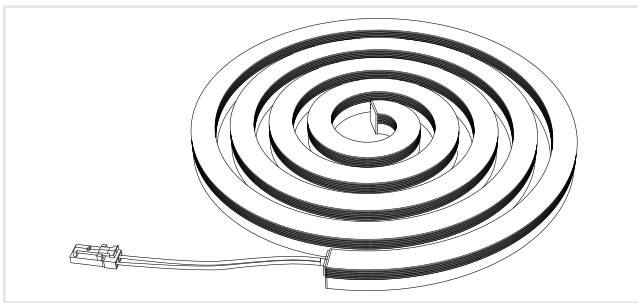
Contenu

1	Spécifications du produit.....	3
2	Contenu de la livraison.....	3
3	Données techniques.....	3
4	Symboles et consignes.....	3
5	Installation.....	4

Information sur le produit

Bande LED

1 Spécifications du produit




N° d'article	1112350003
Dimensions (L x l x H)	3000 x 12,8 x 12,4
Matériau	silicone
Couleur de la surface	Noir
Source lumineuse	2835 led CRI ≥ 80
Température de service	0°~40°
Flux lumineux de	110 lumen / mètre
Accessoires	2 x embouts de finition





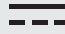

2 Contenu de la livraison

- 1 x bande LED avec 2 m de câble d'entrée
- 2 x embouts de finition
- 4 x Clips de fixation
- Cette bande LED ne peut être utilisée qu'avec le transformateur (1112350004). Une télécommande (1112350005) est en option. Les deux articles sont disponibles séparément.
- Cette bande LED est conçue pour être utilisée dans les panneaux acoustiques Sonava et adaptée à l'espace des lamelles. L'utilisation dans d'autres panneaux acoustiques est possible si l'espacement entre les lamelles est d'environ 1,3 cm. Cela ne s'applique pas aux panneaux acoustiques carrés de Sonava, c'est pourquoi les bandes LED ne peuvent pas y être utilisées.

3 Données techniques

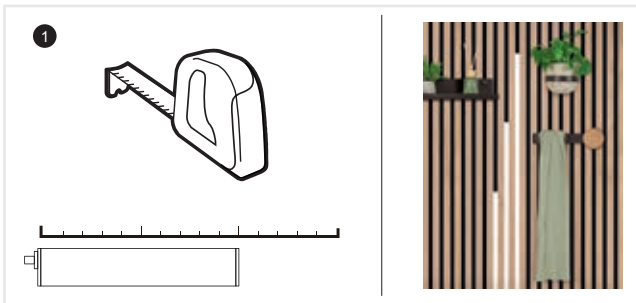
Puissance nominale (W)	9 W / mètre
Tension d'entrée	24 V 
Nombre LED (pce)	168 LED's / mètre
Température de couleur	3000 K

4 Symboles et consignes

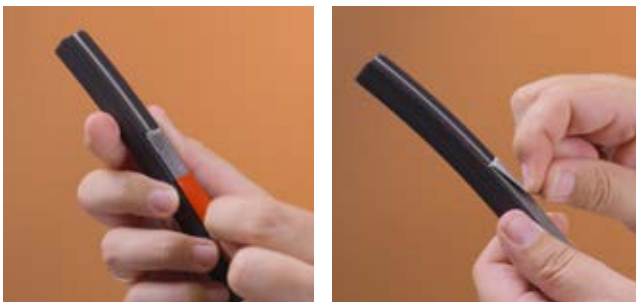
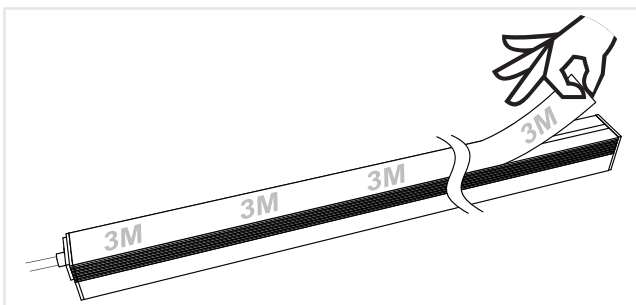
	Le sigle CE atteste de la conformité aux directives européennes applicables au produit.
	Le produit est uniquement destiné à une utilisation en intérieur.
	Le symbole de la tonne de déchets barrée signifie que cet appareil ne doit pas être éliminé avec les déchets ménagers à la fin de sa durée d'utilisation. L'appareil doit être déposé dans des centres de collecte aménagés, des centres de recyclage ou des entreprises de traitement des déchets.
SELV	SELV signifie « Safety Extra Low Voltage » = très basse tension de sécurité
IP20	La classe de protection IP20 signifie « IP » = Ingress Protection (= protection contre les intrusions). Le premier chiffre « 2 » signifie protection contre les corps étrangers d'un diamètre ≥ 12,5 mm ainsi que protection contre l'accès avec le doigt. Le deuxième chiffre « 0 » signifie aucune protection contre l'eau.
	Classe de protection III
	Courant continu
Ce produit contient une source lumineuse de classe d'efficacité énergétique G	
	La source lumineuse de ce luminaire n'est pas remplaçable. Lorsque la source lumineuse atteint la fin de sa durée de vie, le luminaire entier doit être remplacé.

5 Installation

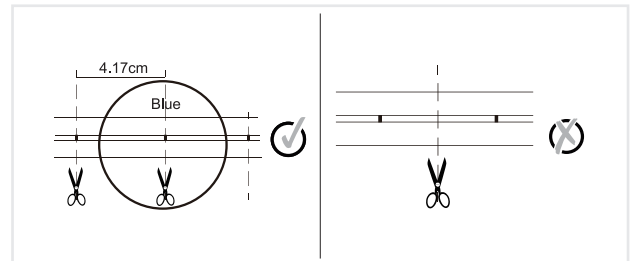
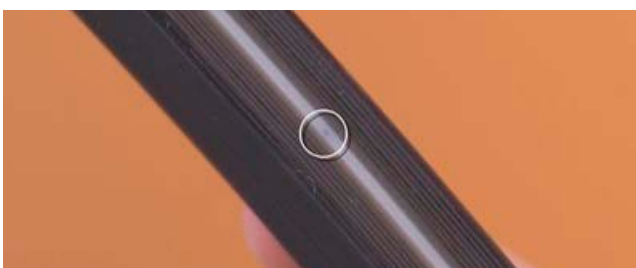
- 1) La bande LED entière fait 300 cm de long et peut être coupée tous les 4,17 cm).



- 2) Retirez complètement le ruban adhésif 3M au dos, jusqu'à l'endroit où vous voulez couper (pas seulement le film protecteur).

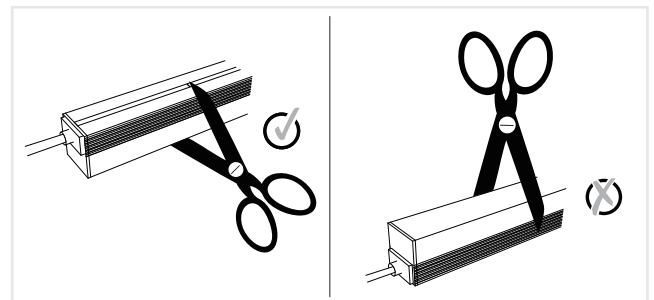


- 3) Repérez le repère de coupe (petit point bleu visible tous les 4,17 cm dans la bande blanche au dos). Il ne faut couper qu'au niveau de cette marque de coupe, pas entre les deux, car cela détruit la bande LED.

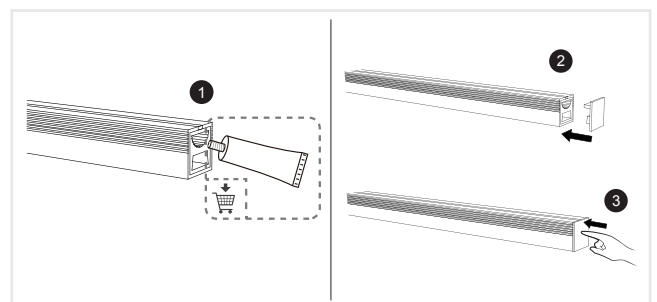


ATTENTION! Débranchez toujours la bande LED du réseau électrique avant de la diviser !

- 4) Coupez maintenant la bande sur le côté en traversant la marque de coupe. La découpe du mauvais côté peut entraîner le déplacement de la bande de LED à l'intérieur de la protection en silicone et donc sa destruction.

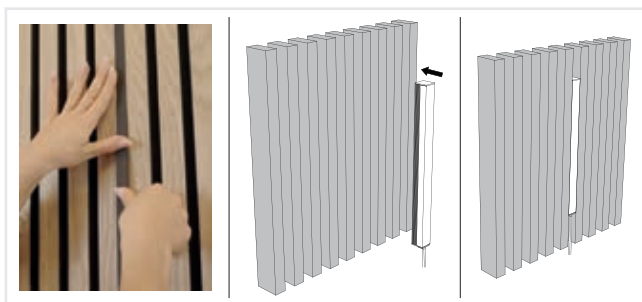


- 5) Appliquez maintenant un peu de colle (recommandation : colle silicone) sur l'extrémité de la bande LED raccourcie et appuyez l'embout sur la bande pour la refermer.



5 Installation

- 6) Retirer maintenant la première partie de la bande adhésive 3M au dos et insérer la bande LED entre les lamelles des panneaux acoustiques, en travaillant de haut en bas. Pressez la bande entre les lamelles avec les doigts. Cela permet de garantir que la bande adhésive au bon endroit.



- 7) Si l'écart entre les lamelles est trop important et que la bande n'est pas suffisamment tendue entre les lamelles, vous pouvez utiliser les clips métalliques fournis en option. Ceux-ci s'enclenchent simplement à l'arrière (de manière invisible) sur la bande LED et lui assurent un maintien supplémentaire.



Autres instructions pour le transformateur correspondant sur l'article 1112350003.

Onze schriftelijke en mondelinge gebruiksaanwijzingen en de inhoud van de montagehandleiding, technische informatie en alle brochures zijn gebaseerd op ervaring en worden naar beste weten gegeven. Deze informatie geldt als niet-bindende instructie. Vanwege de veelzijdigheid van de toepassingsmogelijkheden is de weergave van alle bijzonderheden niet mogelijk. Daarom kan Sonava hiervoor geen aansprakelijkheid of verantwoordelijkheid aanvaarden. De instructies kunnen te allen tijde zonder aankondiging worden aangepast aan de technische vooruitgang.

WAARSCHUWING!

Algemene veiligheidsaanwijzingen

- Een verkeerde elektrische installatie of een te hoge netspanning kunnen leiden tot elektrische schokken.
- Sluit de lamp alleen aan, wanneer de netspanning van het stopcontact overeenkomt met de informatie op het typeplaatje.
- Sluit de lamp alleen aan op een goed toegankelijk stopcontact, zodat u de lamp in geval van een storing snel kunt loskoppelen.
- Gebruik de lamp niet wanneer er zichtbare schade is of wanneer de kabel of de stekker defect is.

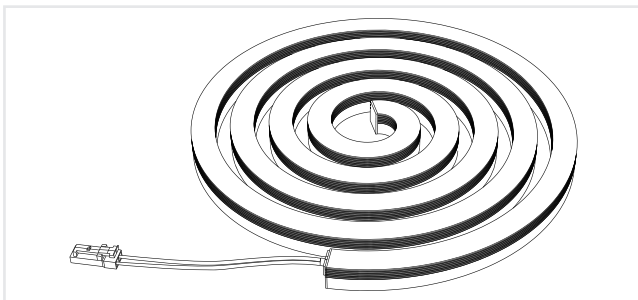
Inhoud

1	Productspecificaties.....	15
2	Leveringsomvang.....	15
3	Technische gegevens.....	15
4	Symbolen en instructies.....	15
5	Installatie.....	16

Productinformatie

LED strip

1 Productspecificaties




Artikelnummer	1112350003
Afmetingen (l x b x h in mm)	3000 x 12,8 x 12,4
Materiaal	silicone
Kleur van het oppervlak	zwart
Lichtbron	2835 led CRI ≥ 80
Bedrijfstemperatuur	0°~40°
Lichtstroom	110 lumen / meter
Toebehoren	2 x eindkap

2 Leveringsomvang

- 1 x ledstrip met 2 m ingangskabel
- 2 x eindkap
- 4 x Bevestigingsclips
- Deze LED strip kan alleen samen met de trafo (1112350004) worden gebruikt. Een afstandsbediening (1112350005) is optioneel. Beide artikelen zijn apart verkrijgbaar.
- Deze ledstrip is ontworpen voor gebruik in de akoestische panelen van Sonava en afgestemd op de daar voorzien afstand tussen de lamellen. Het gebruik in andere akoestische panelen is mogelijk, wanneer de afstand tussen de lamellen ca. 1,3 cm bedraagt. Dit geldt niet voor de akoestische panelen Quadrat van Sonava, daarom kunnen de ledstrips daarin niet worden gebruikt.

3 Technische gegevens

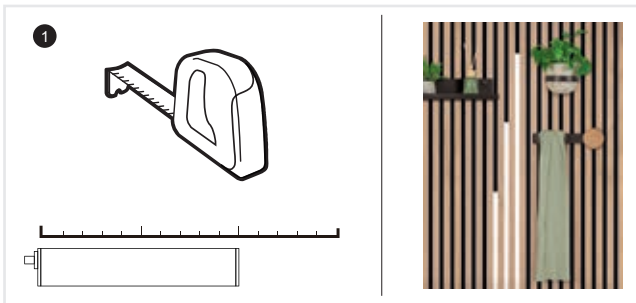
Nominaal vermogen (W)	9 W / meter
Ingangsspanning	24 V 
Aantal leds (stuks)	168 leds / meter
Kleurtemperatuur	3000 K

4 Symbolen en instructies

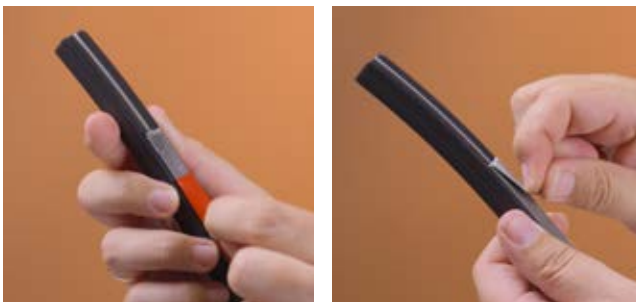
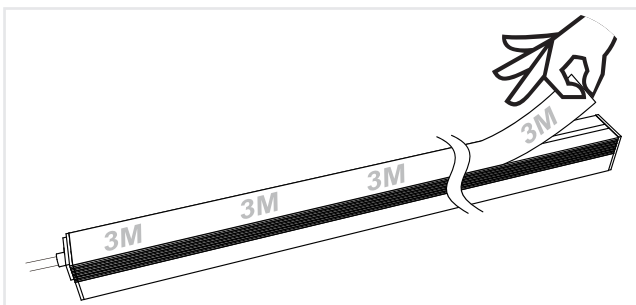
	De CE-markering bevestigt de conformiteit met de voor het product toepasselijke EU-richtlijnen.
	Het product is alleen geschikt voor gebruik in binnenruimtes
	Het symbool van de doorgestreepte vuilnisbak betekent, dat dit apparaat aan het einde van de gebruiksduur niet met het huisvuil mag worden weggegooid. Het apparaat moet bij daarvoor uitgeruste inzamelpunten, recyclingbedrijven of afvalverwijderingsbedrijven worden afgegeven.
SELV	SELV betekent "Safety Extra Low Voltage" = extra lage veiligheidsspanning
IP20	Beschermingsklasse IP20 betekent "IP" = Ingress Protection (= bescherming tegen binnendringen). Het eerste cijfer "2" betekent bescherming tegen vreemde deeltjes met diameter ≥ 12,5 mm en bescherming tegen toegang met de vinger. Het tweede cijfer "0" betekent geen bescherming tegen water.
	Beschermingsklasse III
	Gelijkstroom
Dit product bevat een lichtbron met energieklasse G.	
	De lichtbron van deze lamp kan niet worden vervangen. Wanneer de lichtbron aan het einde van zijn levensduur is gekomen moet de complete lamp worden vervangen.

5 Installatie

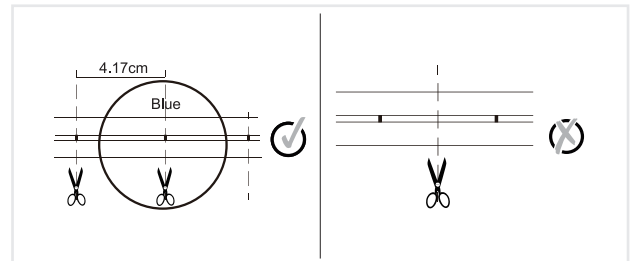
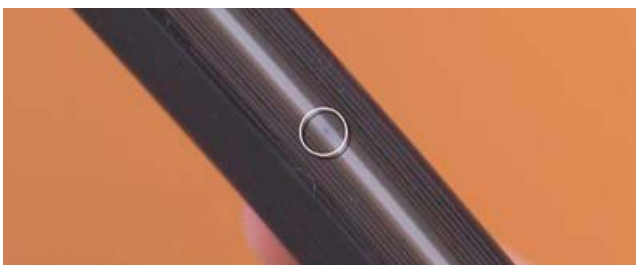
- 1) Meet de gewenste lengte. (De totale ledstrip is 300 cm lang en kan om de 4,17 cm worden gesneden)



- 2) Verwijder de volledige 3M-kleefband aan de achterkant los tot aan de plaats waar u wilt snijden (niet alleen de beschermfolie).

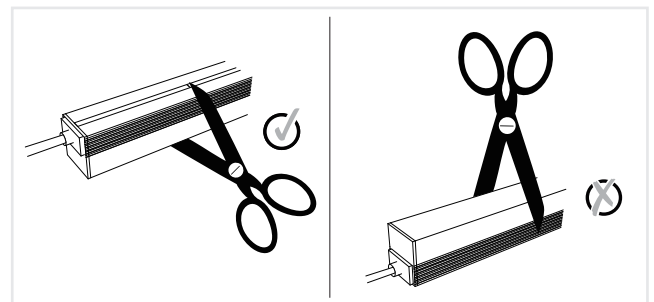


- 3) Zoek de snijmarkering (kleine blauwe stip, die om de 4,17 cm in de witte streep aan de achterkant zichtbaar is). Er mag alleen precies op deze snijmarkering worden gesneden, niet ertussen, omdat dan de ledstrip wordt vernield.

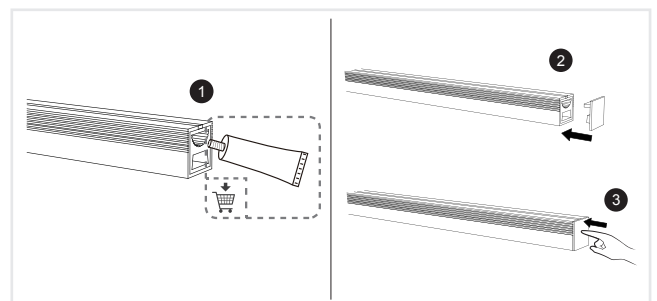


WAARSCHUWING! Koppel de ledstrips vóór het snijden altijd los van de stroom!

- 4) Snij nu de strip vanaf de zijkant door de snijmarkering. Het snijden vanaf de verkeerde kant kan ertoe leiden, dat de ledstrip binnen de siliconen afdekking verschuift en op die manier wordt vernield.

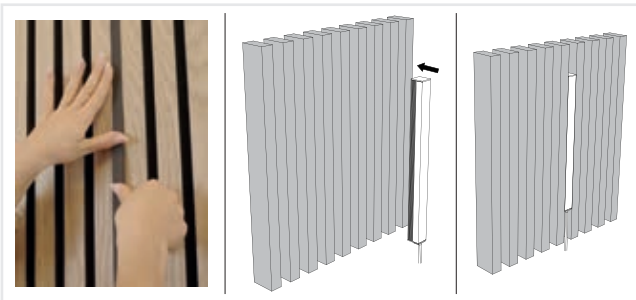


- 5) Breng nu een beetje lijm (aanbeveling: siliconenlijm) op het uiteinde van de ingekorte ledstrip aan en druk de eindkap op de strip, om hem opnieuw te sluiten.



5 Installatie

- 6) Verwijder nu het eerste deel van de 3M-kleefband aan de achterkant en schuif de ledstrip tussen de lamellen van de akoestische panelen. Werk hierbij van boven naar beneden. Druk de strip met de vingers tussen de lamellen. Daardoor wordt ervoor gezorgd, dat de strip op de juiste plek plakt.



- 7) Als de afstand tussen de lamellen te groot is, zodat de strip niet strak genoeg tussen de lamellen zit, kunnen optioneel de meegeleverde metalen clips worden gebruikt. Deze worden eenvoudig vanaf de achterkant (niet zichtbaar) op de LED strip geklikt, waardoor de LED strip extra steun krijgt.



Verdere instructies voor de respectieve trafo onder artikel 1112350003.

Naše aplikační pokyny v ústní i písemné formě, stejně jako obsah instalačních návodů, technických informací a prospektů poskytujeme na základě zkušeností a podle našeho nejlepšího vědomí. Tyto informace jsou nezávazné. Vzhledem k rozmanitosti aplikací nelze znázornit všechny jednotlivé případy. Společnost Sonava proto v této souvislosti nemůže nést odpovědnost. Informace mohou být bez předchozího oznámení kdykoli upraveny s ohledem na technický pokrok.

VAROVÁNÍ!

Všeobecné bezpečnostní pokyny

- Nesprávná elektroinstalace nebo příliš vysoké síťové napětí může vést k úrazu elektrickým proudem.
- Svítidlo připojujte pouze tehdy, pokud napětí v zásuvce odpovídá údajům na typovém štítku.
- Svítidlo připojujte pouze do snadno přístupné zásuvky, abyste jej v případě poruchy mohli rychle odpojit od elektrické sítě.
- Svítidlo nepoužívejte, pokud vykazuje viditelné poškození nebo je poškozený kabel či zástrčka.

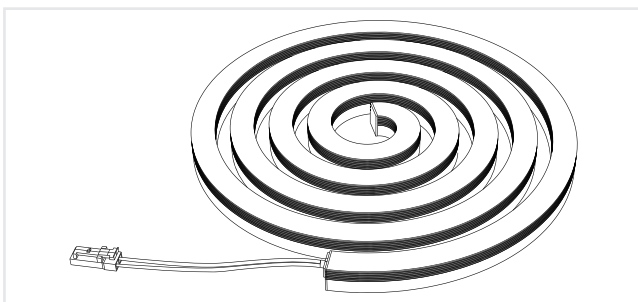
Obsah

1	Specifikace výrobku.....	19
2	Rozsah dodávky.....	19
3	Technické údaje.....	19
4	Symboly a pokyny.....	19
5	Instalace.....	20

Produktové informace

LED pásek

1 Specifikace výrobku




Obj. č.	1112350003
Rozměry (dxšxv mm)	3000 x 12,8 x 12,4
Materiál	Silikon
Barva povrchu	černá
Zdroj světla	2835 led CRI ≥ 80
Provozní teplota	0°~40°
Světelný tok	110 lm/m
Příslušenství	2x koncová krytka







2 Rozsah dodávky

- 1x LED pásek s 2m vstupním kabelem
- 2x koncová krytka
- 4x upevňovací klip
- Tento LED pásek lze používat pouze společně s transformátorem (1112350004). Dálkové ovládání (1112350005) je volitelné. Oba produkty jsou k dostání samostatně.
- Tento LED pásek byl navržen k použití v akustických panelech Sonava a přizpůsoben jejich vzdálenostem lamel. Použití v jiných akustických panelech je možné, pokud je vzdálenost mezi lamelami cca 1,3 cm. To se netýká čtvercových akustických panelů Sonava, ve kterých nelze LED pásy použít.

3 Technické údaje

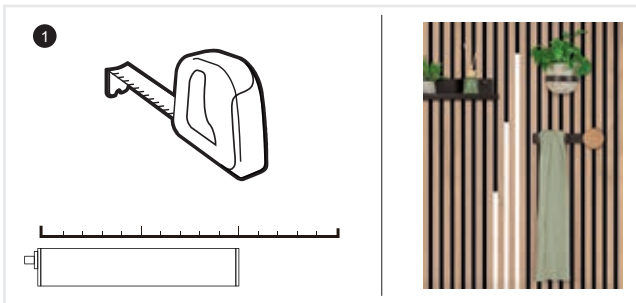
Jmenovitý výkon (W)	9 W/m
Vstupní napětí	24 V 
Počet LED (ks)	168 LED/m
Teplota světla	3000 K

4 Symboly a pokyny

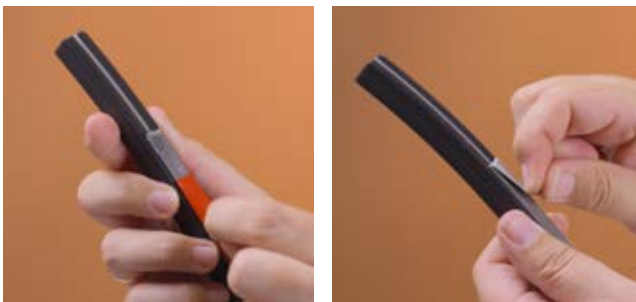
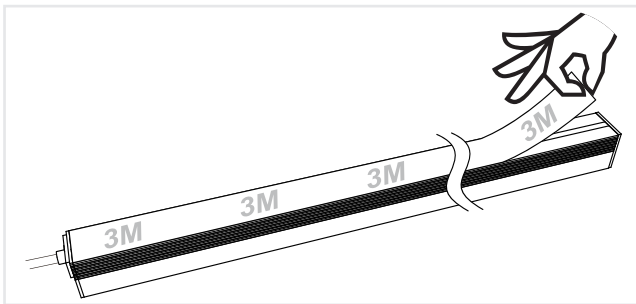
	Označení CE potvrzuje shodu s evropskými směrnici relevantními pro výrobek.
	Výrobek je vhodný výhradně k použití v interiérech
	Symbol přeškrtnuté popelnice znamená, že tento přístroj nesmí být na konci své životnosti likvidován v komunálním odpadu. Přístroj předejte na určená sběrná místa, do sběrných dvorů nebo podnikům v oblasti odpadového hospodářství.
SELV	znamená „Safety Extra Low Voltage“ = bezpečné malé napětí
IP20	Stupeň krytí IP20 znamená „IP“= Ingress Protection (= ochrana před vniknutím). První číslice „2“ znamená ochranu před cizími tělesy o průměru ≥ 12,5 mm a ochranu před přístupem prstem. Druhá číslice „0“ znamená nulovou ochranu proti vodě.
	Třída ochrany III
	Stejnoseměrný proud
Tento výrobek obsahuje zdroj světla s třídou energetické účinnosti G.	
	Světelný zdroj tohoto svítidla není výměnný, po dosažení konce životnosti světelného zdroje je nutné vyměnit celé svítidlo.

5 Instalace

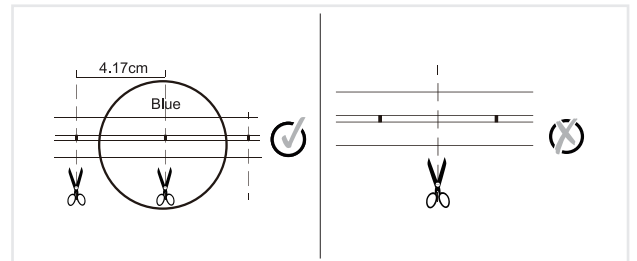
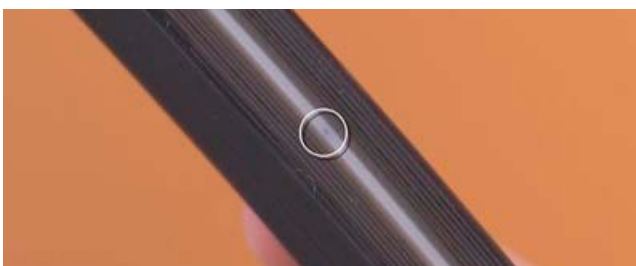
- 1) Změřte požadovanou délku. (Celý LED pásek je dlouhý 300 cm a lze ho ustříhnout po každých 4,17 cm)



- 2) Odlepte celou lepicí pásku 3M na zadní straně až k místu, kde chcete provést řez (nejen ochrannou fólii)

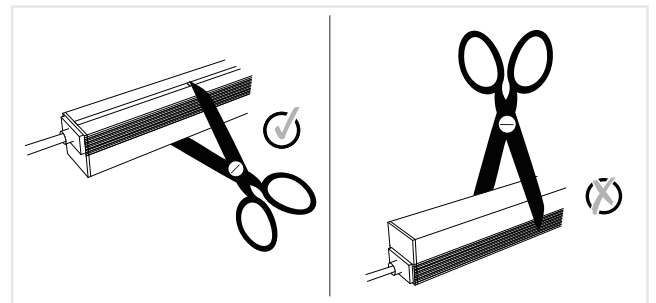


- 3) Najděte značku pro stříhání (malý modrý puntík, který je v bílém proužku na zadní straně vidět ve vzdálenostech 4,17 cm). Je možné stříhat přesně na značce pro stříhání, ne mezi nimi, protože to by LED pásek zničilo.

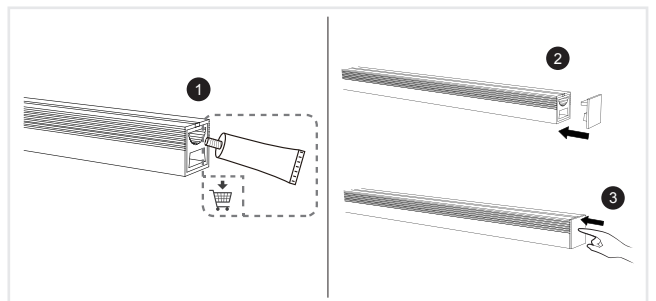


VAROVÁNÍ! LED pásek před dělením vždy odpojte od elektrické sítě.

- 4) Z boku pásek ustříhněte skrz značku pro stříhání. Stříhání z nesprávné strany může vést k posunu LED pásku uvnitř silikonového krytu, a tím k jeho zničení.

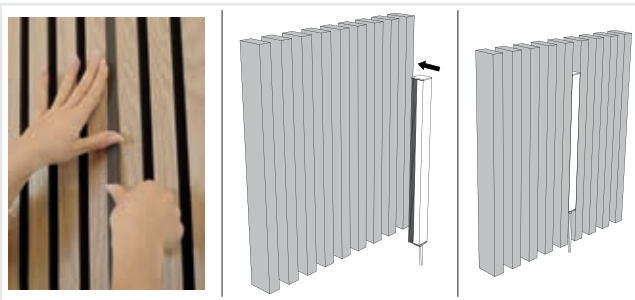


- 5) Následně naneste malé množství lepidla (doporučujeme silikonové lepidlo) na konec zkráceného LED pásku a přitiskněte na pásek koncovou krytku, abyste ho opět uzavřeli.



5 Instalace

- 6) Odstraňte první část lepicí pásky 3M na zadní straně a protáhněte LED pásek mezi lamelami akustických panelů, přičemž pracujte shora dolů. Pásek vtlačujte prsty mezi lamely. Tím zajistíte, že pásek přilne na správném místě.



- 7) Pokud by byla vzdálenost mezi lamelami příliš velká, takže by pásek mezi nimi nebyl dostatečně napnutý, lze volitelně použít přiložené kovové klipy. Jednoduše je zezadu (nebudou vidět) nasuňte na LED pásek. Poskytnou pásku dodatečnou stabilitu.



Další návody pro příslušný transformátor pod obj. č. 1112350003.

Naše upozornenia týkajúce sa používania a techniky slovom a písmom a tiež obsah návodov na preloženie, technické informácie a prospekty sú založené na skúsenostiach a sú zostavené podľa najlepšieho vedomia. Tieto informácie platia ako nezáväzné upozornenia. Na základe všestrannosti možností použitia nie je zobrazenie všetkých jednotlivých častí možné. Takisto nepreberá spoločnosť Sonava žiadny záväzok ani ručenie. upozornenia je možné kedykoľvek bez oznámenia prispôbiť technickému pokroku.



VAROVANIE!

Všeobecné bezpečnostné upozornenia

- Chybná elektroinštalácia alebo príliš vysoké sieťové napätie môžu viesť k zásahu elektrickým prúdom.
- Svietidlo pripojte len vtedy, keď sa sieťové napätie zásuvky zhoduje s údajmi na typovom štítku.
- Svietidlo pripojte len do dobre dostupnej zásuvky, aby ho v prípade poruchy bolo možné rýchlo odpojiť.
- Svietidlo nepoužívajte, ak je viditeľne poškodené, alebo ak je kábel alebo zástrčka chybná.

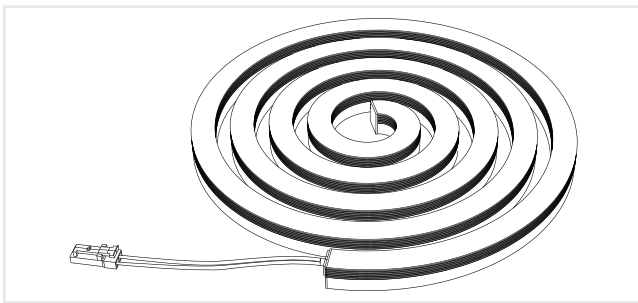
Obsah

1	Špecifikácie výrobku.....	23
2	Rozsah dodávky.....	23
3	Technické údaje.....	23
4	Symbyly a upozornenia.....	23
5	Inštalácia.....	24

Informácie o výrobku

LED pásik

1 Špecifikácie výrobku




Číslo položky	1112350003
Rozmery (d × š × v v mm)	3000 × 12,8 × 12,4
Materiál	Silikón
Farba povrchu	Čierna
Svetelný zdroj	2835 led CRI ≥ 80
Prevádzková teplota	0 °~40 °
Svetelný tok	110 lúmenov/meter
Príslušenstvo	2 × koncový uzáver






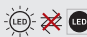
2 Rozsah dodávky

- 1 × LED pásik s prírodným káblom dĺžky 2 m
- 2 × koncový uzáver
- 4 × upevňovacie spony
- Tento LED pásik je možné používať spoločne s transformátorom (1112350004). Diaľkové ovládanie (1112350005) je voliteľné. Obidve položky sú dostupné samostatne.
- Tento LED pásik je koncipovaný na použitie v akustických paneloch Sonava a prispôbený na vzdialenosť lamiel v nich. Použitie v iných akustických paneloch je možné, ak je vzdialenosť medzi lamelami cca 1,3 cm. Toto neplatí pre štvorčeky akustických panelov Sonava, a preto sa v nich LED pásik nemôže použiť.

3 Technické údaje

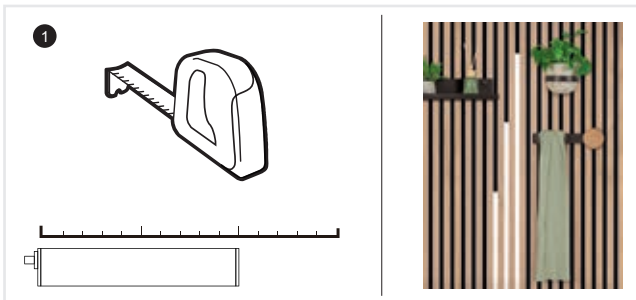
Menovitý výkon (W)	9 W/meter
Vstupné napätie	24 V 
Počet LED svetiel (kus)	168 LED/meter
Teplota farby	3000 K

4 Symboly a upozornenia

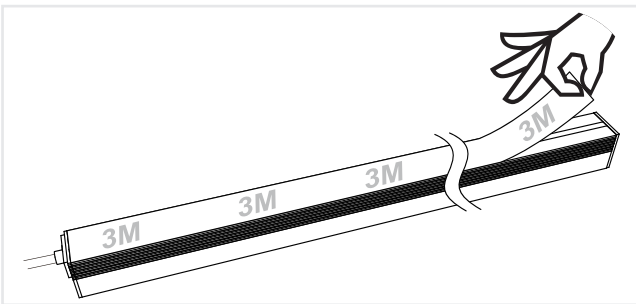
	CE označenie potvrdzuje zhodu so smernicami EÚ týkajúcimi sa výrobku.
	Tento výrobok je určený na použitie len v interiéroch
	Symbol preškrtnutého odpadkového koša znamená, že toto zariadenie sa na konci svojej životnosti nesmie vyhodiť do domáceho odpadu. Zariadenie je potrebné odovzdať v miestach zberu, na zbernom dvore alebo v prevádzkach zaoberajúcich sa likvidáciou odpadu.
SELV	znamená „Safety Extra Low Voltage“ = bezpečné veľmi nízke napätie
IP20	Stupeň krytia IP20 znamená „IP“ = Ingress Protection (= ochrana proti preniknutiu) Prvá číslica „2“ znamená ochranu pred cudzími telesami s priemerom ≥ 12,5 mm a tiež ochranu proti preniknutiu prstami. Druhá číslica „0“ neznamená ochranu proti vode.
	Trieda ochrany III
	Jednosmerný prúd
Tento výrobok obsahuje svetelný zdroj s triedou energetickej účinnosti G.	
	Svetelný zdroj tohto svietidla nie je vymeniteľný; keď svetelný zdroj dosiahne koniec svojej životnosti, musí sa celé svietidlo vymeniť.

5 Inštalácia

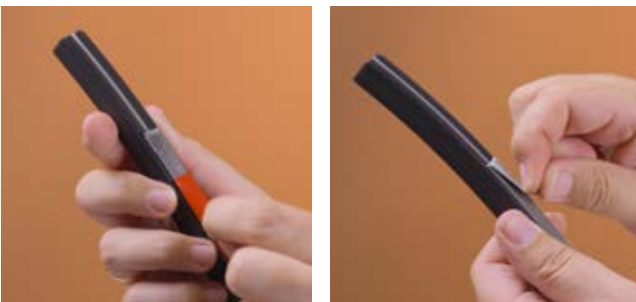
- 1) Zmerajte želanú dĺžku. (Celý LED pásik je dlhý 300 cm a môže sa skrátiť každých 4,17 cm)



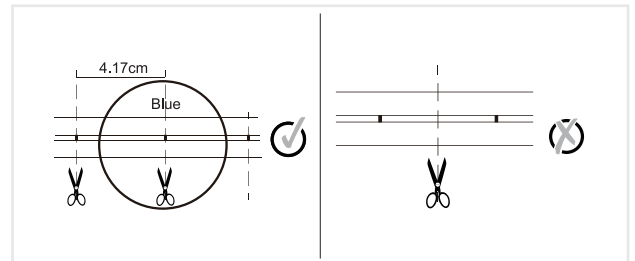
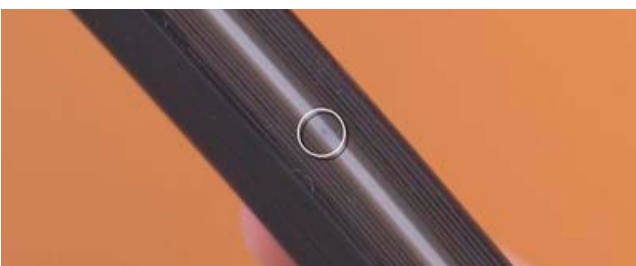
- 2) Odlepte celú lepiacu pásku 3M na zadnej strane až po miesto, kde chcete rezať (nie len ochrannú fóliu).



- 3) Nájdite miesto skrátenia (malá modrá bodka, ktorá je

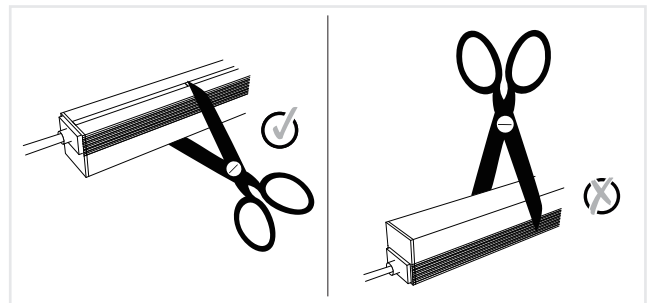


na zadnej strane bieleho pásika viditeľná každých 4,17 cm). Skrátenie je možné len presne v týchto miestach, nie medzi nimi, pretože by sa LED pásik zničil.

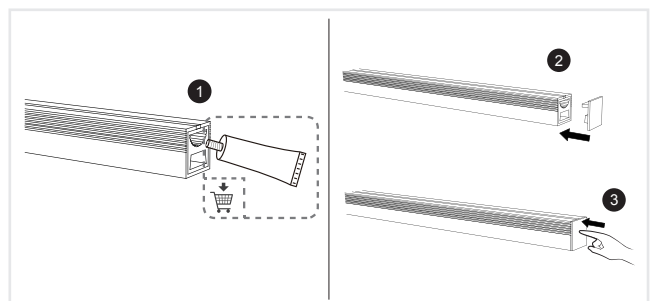


VAROVANIE! LED pásik pred skrátením odpojte od elektrickej siete!

- 4) Pásik strihajte len zo strany cez miesto na odstrihnutie. Odstrihnutie z nesprávnej strany môže viesť k tomu, že LED pásik sa posunie v silikónovom puzdre a zničí sa.

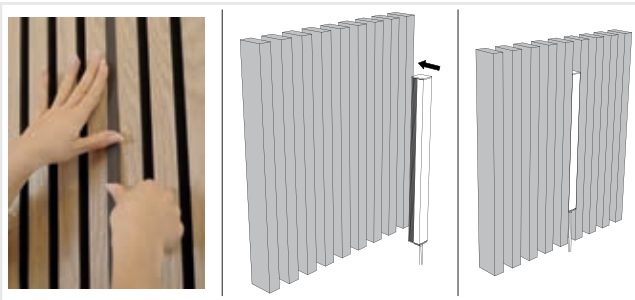


- 5) Na koniec skráteného LED pásika naneste trošku lepidla (odporúčanie: použite silikónové lepidlo) a zatlačte koncový uzáver na pásiku, aby ste ho znova zatvorili.



5 Inštalácia

- 6) Odlepte lem prvú časť lepiacej pásky 3M na zadnej strane a LED pásik posuňte medzi lamely akustického panela, pričom postupujte zhora nadol. Pásik pritlačte prstami medzi lamely. Takto zostane pásik prilepený na správnom mieste.



- 7) Ak je rozstup lamiel prívelký a pásik nie je medzi lamelami dostatočne napnutý, môžete voliteľne použiť priložené kovové spony. Tie jednoducho nasadíte zozadu (nevidno ich) na LED pásik a vďaka nim sa dosiahne dodatočné upevnenie LED pásika.



Ďalšie návody pre príslušný transformátor nájdete v položke 1112350003.

Indicațiile noastre tehnice de utilizare, atât verbale, cât și scrise, precum și conținutul instrucțiunilor de montaj, al informațiilor tehnice și al prospectelor se bazează pe experiență și sunt oferite conform celor mai bune cunoștințe. Aceste informații sunt considerate indicații fără caracter obligatoriu. Datorită diversității posibilităților de utilizare, prezentarea tuturor detaliilor nu este posibilă. Prin urmare, Sonava nu își poate asuma nicio obligație și nicio răspundere. Indicațiile pot fi ajustate la progresul tehnic în orice moment fără notificare.

AVERTISMENT!

Instrucțiuni generale privind siguranța

- Instalația electrică defectuoasă sau tensiunea de rețea prea înaltă poate duce la electrocutare.
- Conectați lampa numai dacă tensiunea rețelei de la priză corespunde cu cea indicată pe eticheta produsului.
- Conectați lampa doar la o priză bine accesibilă, pentru a putea să o deconectați rapid de la rețeaua de energie electrică în caz de avarie.
- Nu utilizați lampa dacă prezintă daune vizibile sau în cazul în care cablul ori ștecărul sunt defecte.

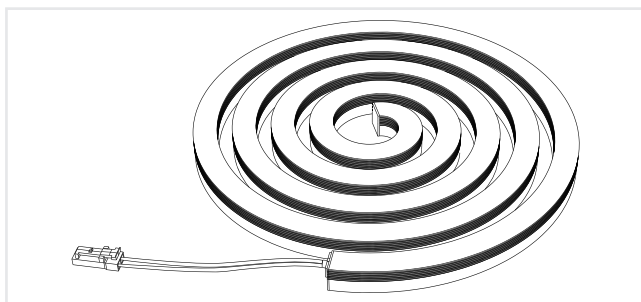
Conținut

1	Specificațiile produsului.....	27
2	Set de livrare.....	27
3	Date tehnice.....	27
4	Simboluri și indicații	27
5	Instalare.....	28

Informații despre produs

Bandă LED

1 Specificațiile produsului




Număr articol	1112350003
Dimensiuni (Lxlxl mm)	3000 x 12,8 x 12,4
Material	Silicon
Culoarea suprafeței	Negru
Sursă de lumină	led 2835 CRI ≥ 80
Temperatură de funcționare	0°~40°
Flux luminos	110 lumeni / metru
Accesorii	2 x capace







2 Set de livrare

- 1 x bandă LED cu cablu de intrare 2 m
- 2 x capace
- 4 x clipsuri de fixare
- Această bandă LED poate fi utilizată numai împreună cu transformatorul (1112350004). O telecomandă (1112350005) este opțională. Ambele articole sunt disponibile separat.
- Această bandă LED este concepută pentru utilizarea în panourile acustice Sonava și este compatibilă cu distanța dintre lamelele de acolo. Utilizarea în alte panouri acustice este posibilă dacă distanța dintre lamele este de circa 1,3 cm. Aceasta nu se aplică pentru pătratele de panouri acustice Sonava, motiv pentru care benzile LED nu pot fi utilizate acolo.

3 Date tehnice

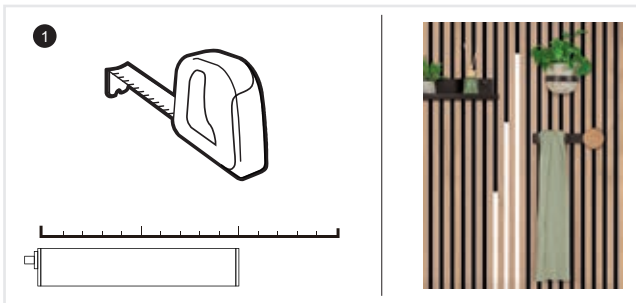
Puterea nominală (W)	9 W / metru
Tensiunea de intrare	24 V 
Cantitatea de LED-uri (bucată)	168 LED-uri / metru
Temperatura de culoare	3000 K

4 Simboluri și indicații

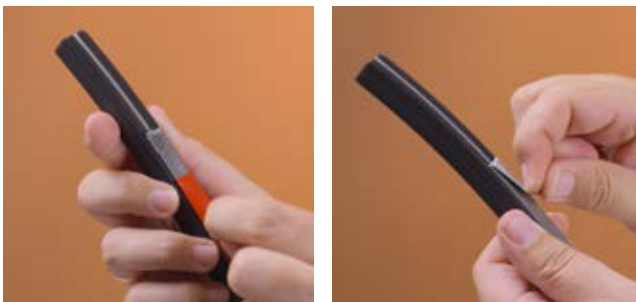
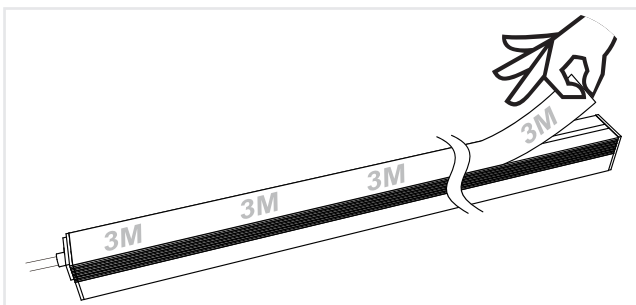
	Marcajul CE atestă conformitatea cu directivele UE aplicabile produsului.
	Produsul este adecvat numai pentru utilizarea în spații interioare.
	Simbolul „pușcă de gunoieri tăiată” înseamnă că acest aparat nu trebuie să fie eliminat la sfârșitul duratei sale de viață împreună cu gunoierul menajer. Aparatul trebuie să fie predat centrelor de colectare, centrelor de reciclare special amenajate sau companiilor specializate în reciclarea deșeurilor.
SELV	înseamnă „Safety Extra Low Voltage” = tensiune de siguranță foarte joasă
IP20	Clasa de protecție IP20 înseamnă "IP"= Ingress Protection (= protecție la pătrundere). Prima cifră „2” înseamnă protecție împotriva corpurilor străine cu diametrul ≥ 12,5 mm, precum și protecție împotriva accesului cu degetul. A doua cifră „0” înseamnă că nu este protejat împotriva apei.
	Clasa de protecție III
	Curent continuu
Acest produs conține o sursă de lumină cu clasa de eficiență energetică G.	
	Sursa de lumină a acestui corp de iluminat nu poate fi înlocuită; dacă sursa de lumină și-a atins sfârșitul duratei de viață, trebuie înlocuit tot corpul de iluminat.

5 Instalarea

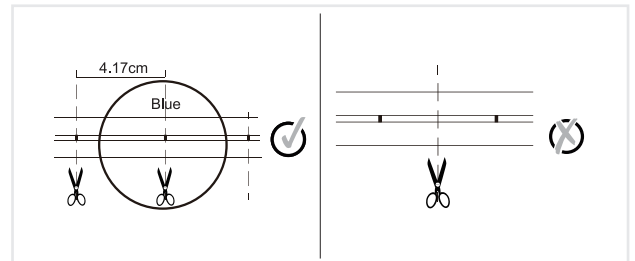
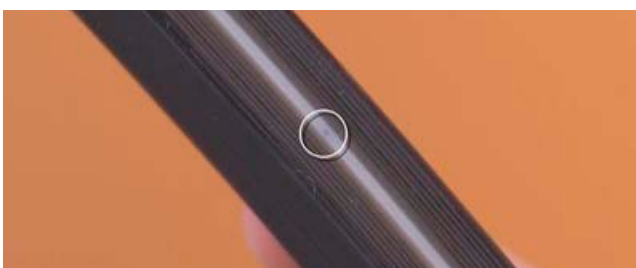
- 1) Măsurați lungimea dorită. (Banda LED totală are o lungime de 300 cm și poate fi tăiată la fiecare 4,17 cm)



- 2) Desprindeți întreaga bandă adezivă 3M de pe spate până la locul unde doriți să tăiați (nu doar folia de protecție).

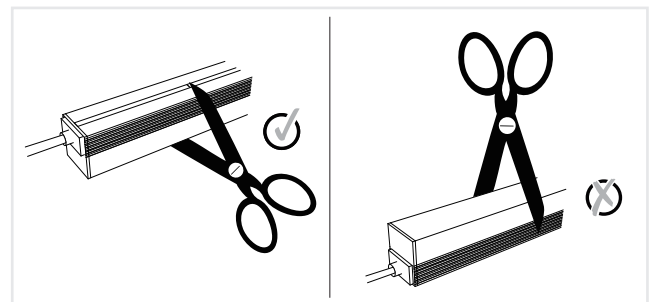


- 3) Căutați marcajul de tăiere (punctul albastru mic, vizibil la fiecare 4,17 cm pe banda albă de pe spate). Se poate tăia doar exact la acest marcaj de tăiere, nu între ele, deoarece altfel banda LED s-ar deteriora.

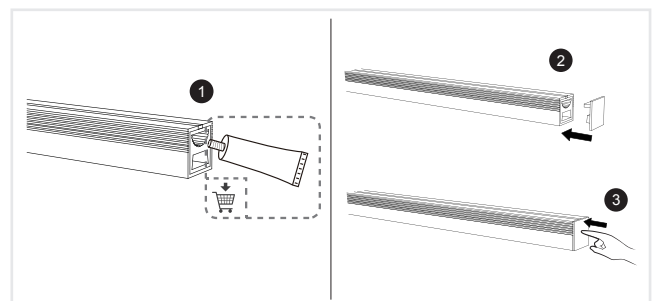


AVERTISMENT! Banda LED trebuie întotdeauna deconectată de la rețeaua electrică înainte de tăiere!

- 4) Acum tăiați banda de la margine, pe linia marcajului de tăiere. Tăierea de pe partea greșită poate determina deplasarea benzii LED în interiorul învelișului de silicon și, astfel, distrugerea acesteia.

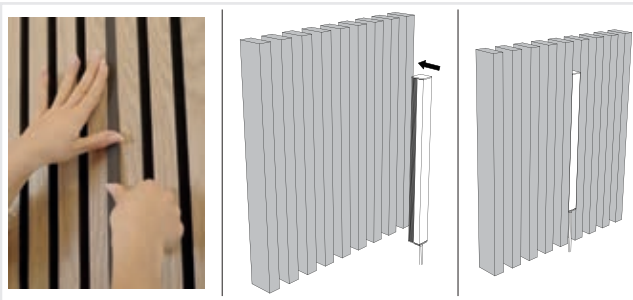


- 5) Aplicați acum puțin adeziv (recomandare: adeziv pe bază de silicon) la capătul benzii LED tăiate și apăsați capacul pe bandă pentru a o sigila din nou.



5 Instalarea

- 6) Îndepărtați acum prima parte a benzii adezive 3M de pe spate și introduceți banda LED între lamelele panourilor acustice, lucrând de sus în jos. Apăsați banda cu degetele între lamele panourilor. Acest fapt asigură că banda se lipește în locul potrivit.



- 7) Dacă distanța dintre lamele este prea mare, astfel încât banda să nu stea suficient de fix între ele, se pot folosi opțional clipsurile metalice incluse. Acestea se fixează pur și simplu din spate (nu sunt vizibile) pe banda LED, cu ajutorul clipsurilor banda LED are un suport suplimentar.



Alte instrucțiuni pentru transformatorul corespunzător la articolul 1112350003.

Användningsteknisk information som vi tillhandahåller i skriftlig och muntlig form samt innehåll i installationsanvisningar, teknisk information och broschyrer baseras på våra erfarenheter och utformas enligt bästa förmåga. Denna information är icke-bindande. På grund av de många användningsmöjligheterna är det inte möjligt att visa alla detaljer här. Sonava har inga skyldigheter och inget ansvar i detta sammanhang. Informationen kan när som helst anpassas till den tekniska utvecklingen utan föregående meddelande.



WARNING!

Allmänna säkerhetshänvisningar

- Felaktig elinstallation eller för hög nätspänning kan leda till elstöt.
- Anslut inte lampan om nätspänningen i uttaget inte stämmer överens med uppgifterna på typskylten.
- Lampan måste anslutas till ett lättillgängligt uttag så att den snabbt kan kopplas från strömnätet vid fel.
- Använd inte lampan om den har synliga skador eller om kabeln eller kontakten är defekta.

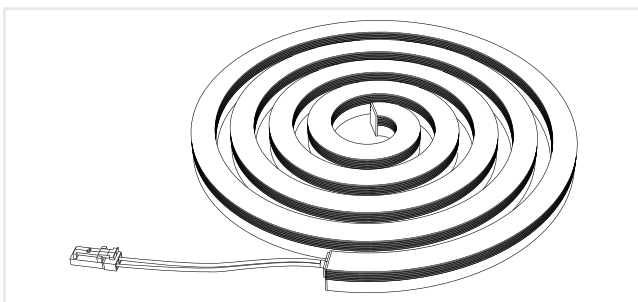
Innehåll

1	Produktspecifikationer.....	31
2	Leveransomfattning	31
3	Tekniska specifikationer.....	31
4	Symboler och anvisningar.....	31
5	Installation.....	32

Produktinformation

LED-list

1 Produktspecifikationer




Artikelnummer	1112350003
Mått (LxBxH mm)	3000 x 12,8 x 12,4
Material	Silikon
Ytfärg	Svart
Ljuskälla	2835 led CRI ≥ 80
Drifttemperatur	0°~40°
Ljusström	110 lumen/meter
Tillbehör	2 x ändkåpa






2 Leveransomfattning

- 1 x LED-list med 2 m ingångskabel
- 2 x ändkåpa
- 4 x fästklämma
- Denna LED-list kan endast användas tillsammans med transformatorn (1112350004). En fjärrkontroll (1112350005) kan fås som tillval. Båda artiklar kan fås separat.
- Denna LED-list är avsedd för användning i akustikpaneler från Sonava och är anpassad till lamellavståndet på dessa. Den kan användas i andra akustikpaneler om avståndet mellan lamellerna är ca 1,3 cm. Detta gäller inte kvadratiska akustikpaneler från Sonava och LED-listerna kan inte användas på dessa.

3 Tekniska specifikationer

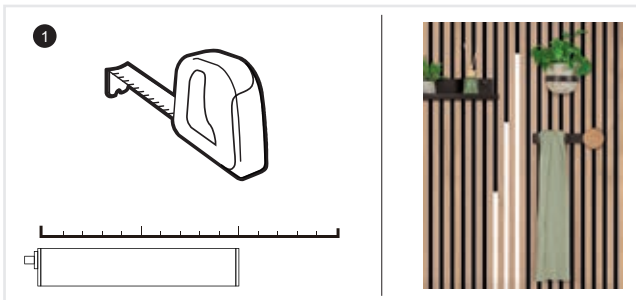
Nominell effekt (W)	9 W/meter
Ingångsspänning	24 V 
Antal lysdioder (st.)	168 lysdioder/meter
Färgtemperatur	3000 K

4 Symboler och anvisningar

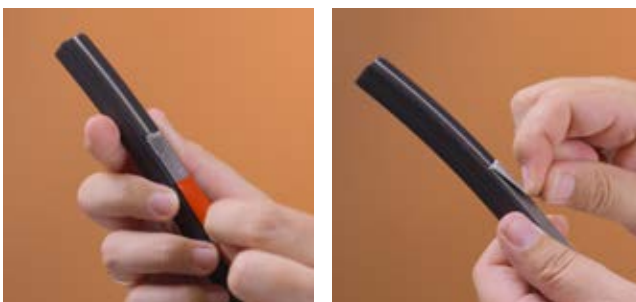
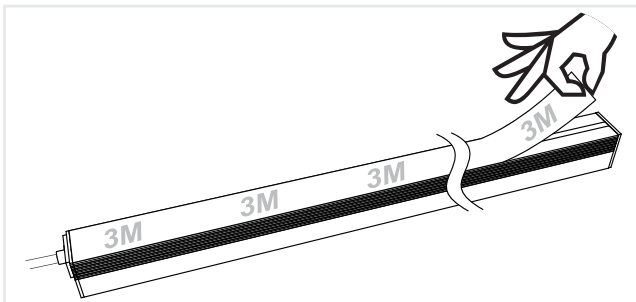
	CE-märkningen bekräftar att produkten uppfyller kraven i relevanta EU-direktiv.
	Produkten är endast avsedd för användning inomhus.
	Symbolen med en överkryssad soptunna innebär att denna produkt inte får kastas i hushållsavfallet när den är uttjänt. Produkten ska lämnas till en samlingsplats, återvinningsanläggning eller hos ett avfallshanteringsbolag.
SELV	betyder "Safety Extra Low Voltage" = säkerhetsklenspänning
IP20	Skyddsklassen IP20 betyder "IP"= Ingress Protection (= skydd mot inträngning). Den första siffran "2" innebär skydd mot främmande föremål med en diameter ≥ 12,5 mm, till exempel fingrar. Den andra siffran "0" innebär att produkten inte har något skydd mot vatten.
	Skyddsklass III
	Likström
Denna produkt innehåller en ljuskälla med energieffektivitetsklass G.	
	Ljuskällan i denna lampa kan inte bytas ut. När ljuskällan är uttjänt måste hela lampan bytas.

5 Installation

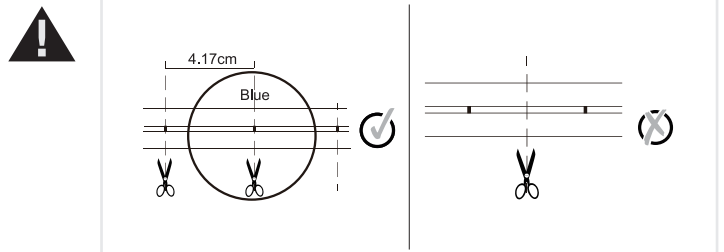
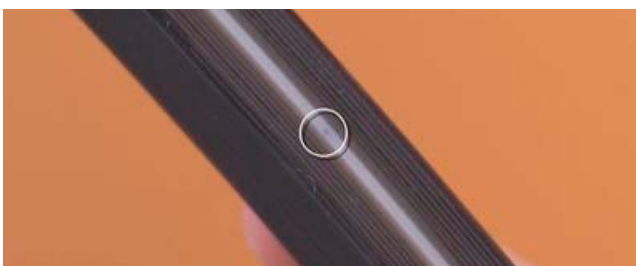
- 1) Mät önskad längd. (Hela LED-listen är 300 cm lång och kan skäras av i steg om 4,17 cm)



- 2) Dra av hela 3M-tejpen på baksidan ända fram till den punkt där du vill klippa (inte bara skyddsfilm).

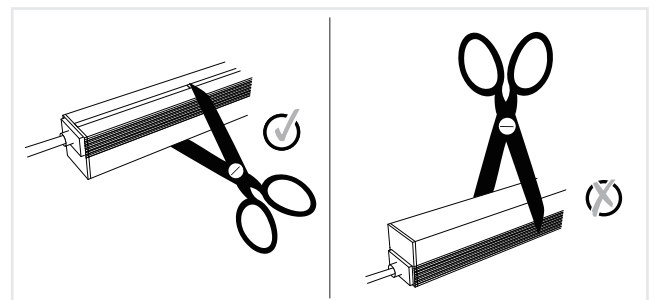


- 3) Leta reda på snittmärket (en liten blå prick i steg om 4,17 cm på den vita remsan på baksidan). Du måste skära exakt vid detta snittmärke, inte däremellan, eftersom LED-listen i så fall förstörs.

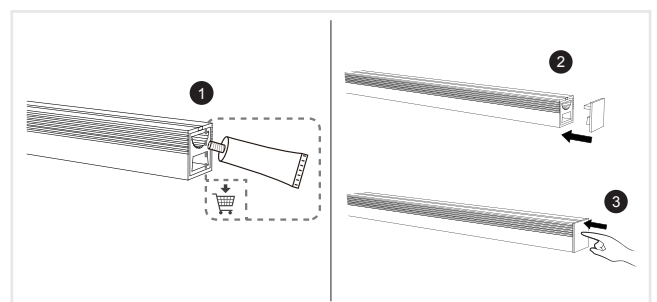


WARNING! Koppla alltid bort LED-listen från strömmen innan du skär i den!

- 4) Skär sedan av listen från sidan genom snittmärket. Om du skär från fel sida kan LED-listen i silikonhöljet förflyttas och därmed gå sönder.

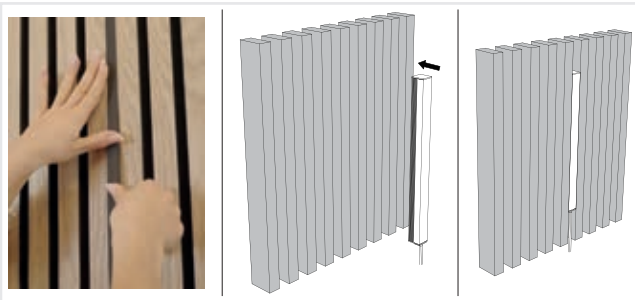


- 5) Applicera nu lite lim (rekommendation: silikonlim) på änden av den förkortade LED-listen och tryck ändkåpan på listen för att stänga den igen.



5 Installation

- 6) Ta nu bort den första delen av 3M-tejpen på baksidan och skjut LED-listen mellan lamellerna på akustikpanelerna. Arbeta uppifrån och ned. Använd fingrarna för att trycka listen mellan lamellerna. På så sätt säkerställer du att listen häftar fast på rätt ställe.



- 7) Om lamellavståndet är för stort så att listen inte sitter tillräckligt stramt mellan lamellerna kan medföljande metallklämmor användas. Dessa sätts fast på baksidan av LED-listen (syns inte) och ger LED-listen ytterligare stöd.



För fler anvisningar för relevant transformator, se artikel 1112350003.