



Aufstellungs - und Bedienungsanleitung für
Kaminofen

PRESTIGE STAHL



Sitz der Gesellschaft:
THERMIA d.o.o.
Buzinski prilaz 2
HR10010 Zagreb
Kroatien

Verkauf und Produktion:
THERMIA d.o.o.
Industrijska zona Janjevci 17
HR31540 Donji Miholjac
Kroatien

e-mail: service@thermia.hr
www.thermia.hr

Inhalt:

1. Warnungen	Seite 3
2. Kaminbeschreibung	Seite 4
3. Technische Spezifikation	Seite 4
4. Aufstellen des Kaminofens	Seite 4
5. Anschluss des Kaminofens an den Schornstein	Seite 5
6. Rauchrohranschluss	Seite 6
7. Heizen mit dem Kaminofen	Seite 6
8. Leistungsregulierung des Kaminofens	Seite 8
9. Pflege und Reinigung des Kaminofens	Seite 9
10. Raumheizvermögen	Seite 10
11. Das Wichtigste in Kürze	Seite 10
12. Einbaumaße	Seite 11
13. Ersatzteile	Seite 12
14. Angaben zur Entsorgung	Seite 13

Liste der Abbildungen/Tabellen:

1. Tabelle 1 Technische Spezifikationen des Kaminofens	Seite 4
2. Abbildung 1 Anschluss des Kaminofen an den Schornstein	Seite 5
3. Tabelle 2 Maximale aufzulegende Brennstoffmenge	Seite 7
4. Abbildung 2 Verwendung des Luftreglers	Seite 9
5. Tabelle 3 Die Effizienz der Heizbedingungen hängt vom Volumen des Raums ab, in dem sich der Kamin befindet	Seite 10

1 WARNUNGEN

ACHTUNG !

Wichtige Informationen für die Aufstellung und den Betrieb Ihres Kaminofens.

Zur Vermeidung von Problemen im praktischen Betrieb sind nachfolgende Hinweise unbedingt zu beachten!

!!! Beachten Sie alle Hinweise der Aufstellungs- und Bedienungsanleitung!!!

Der **Schornstein** ist der „Motor“ Ihres Kaminofens. Er muss für den Anschluss des gewählten Kaminofens geeignet sein, um eine einwandfreie Funktion des Kaminofens zu gewährleisten.

Im Herbst und im Frühjahr, zu den Übergangszeiten, kann es bei Außentemperaturen um 15° C zu Zugstörungen im Schornstein kommen. Verzichten Sie im Zweifelsfall auf dem Betrieb des Kaminofens.

Ihr Kaminofen ist ausschließlich für die, in der Bedienungsanleitung genannten Brennstoffe geeignet. Andere als die dort genannten Brennstoffe sind nicht zulässig. Verbrennen Sie auf keinen Fall Müll jeglicher Art. Dadurch belasten Sie nicht nur die Umwelt sondern schädigen auch Ihren Kaminofen. Zuwiderhandlungen können zudem strafrechtliche Konsequenzen mit sich ziehen. Geben Sie auf keinen Fall größere, als in der Bedienungsanleitung angegebene Brennstoffmengen in den Feuerraum. Generell darf nur eine Lage Brennstoff aufgelegt werden.

Hinweis: Die Heizleistung von 1kg trockenem Scheitholz, abhängig von der Holzart, liegt zwischen 4-4,5KW/h. Bei einem 7 kW Kaminofen sind das stündlich max. 2kg Holz.

Beim Anheizen des kalten Kaminofens können dunkle Verfärbungen der Feuerraumauskleidung entstehen. Diese Verfärbungen bilden sich zurück, sobald die Betriebstemperatur erreicht ist.

Legen Sie erst Brennstoff nach, wenn die vorherige Aufgabe abgebrannt ist. Vermeiden Sie Glutanhäufungen im Feuerraum.

Öffnen Sie die Feuerraumtür während des Betriebs nur zum Nachlegen von Brennstoff.

Öffnen Sie die Feuerraumtür langsam! Ein zu schnelles Öffnen kann einen Sog erzeugen, durch den Asche aus dem Feuerraum heraus gezogen werden kann.

Beachten Sie bitte auch unbedingt die Angaben bezüglich der Verbrennungslufteinstellung in Ihrer Bedienungsanleitung. Die korrekte Einstellung der Luftregler ist maßgeblich für einen guten Abbrand verantwortlich. Geringfügige Abweichungen sind in Abhängigkeit vom realen Schornsteinzug möglich.

Vermeiden Sie Schwelbetrieb. Wenn Sie eine geringere Leistung als die Nennwärmeleistung haben möchten, geben Sie weniger Brennstoff auf, schließen Sie auf keine Fall die Verbrennungsluft vollständig .

2. KAMINBESCHREIBUNG

Die Kaminöfen sind für das Heizen einzelner Räume und als Ergänzung zur Zentralheizung vorgesehen.

Die Kaminöfen sind ideal für gelegentliches Heizen des Raumes, oder wenn man eine besondere Stimmung durch Beobachtung des Feuers durch die verglaste Kaminofentür haben möchte. Die Kaminöfen sind nach DIN 18 891/A2, Bauart 1 und DIN EN 16510 hergestellt.

3. TECHNISCHE SPEZIFIKATION

Typbezeichnung	Nennleistung (kW)	Brennstoffe	Dimension HxBxT	Abgasstutzen-durchmesser	Gewicht (kg)
PRESTIGE STAHL	7	Holz, Braunkohlebriketts	1030x560x460	Ø 150	115

Tabelle 1 Technische Angaben des Kaminofens

Gerätetyp: Lokale Raumheizung mit Festbrennstoffen

Brennstoffart:	Scheitholz	Braunkohlebriketts	Braunkohlebriketts - dauerhaft leuchtend
P_{nom} [kW] – Staubemission bei 13 % Sauerstoffanteil auf Nennwärmeleistung, auf ganze Zahl gerundet.	7	7	7
PSH_{nom} [kW] – Nennwärmeleistung zur Raumheizung oder Leistungsbereich (abhängig vom Brennstofftyp), auf eine Dezimalstelle gerundet.	7,4	7,4	7,4
P_{part} [kW] – Teilwärmeleistung oder Leistungsbereich (abhängig vom Brennstofftyp), falls angegeben, auf eine Dezimalstelle gerundet.	4,8	4,8	4,8
PSH_{part} [kW] – Teilwärmeleistung zur Raumheizung oder Leistungsbereich (abhängig vom Brennstofftyp), falls angegeben, auf eine Dezimalstelle gerundet.	4,8	4,8	4,8
η_{nom} [%] – Wirkungsgrad des Geräts bei Nennwärmeleistung, auf ganze Zahlen gerundet.	80	82	81
η_{part} [%] – Wirkungsgrad des Geräts bei Teilwärmeleistung, auf ganze Zahlen gerundet.	79	79	79
CO_{nom} (13 % O₂) [mg/m³] – CO-Emission bei 13 % Sauerstoffanteil auf Nennwärmeleistung, auf ganze Zahlen gerundet.	1241	939	1143
CO_{part} (13 % O₂) [mg/m³] – CO-Emission bei 13 % Sauerstoffanteil auf Teilwärmeleistung, falls angegeben, auf ganze Zahlen gerundet.	1685	1277	1277
NO_{xnom} (13 % O₂) [mg/m³] – NO _x -Emission bei 13 % Sauerstoffanteil auf Nennwärmeleistung, auf ganze Zahlen gerundet.	72	150	173
NO_{xpart} (13 % O₂) [mg/m³] – NO _x -Emission bei 13 % Sauerstoffanteil auf Teilwärmeleistung, falls angegeben, auf ganze Zahlen gerundet.	171	164	184
OGC_{nom} (13 % O₂) [mg/m³] – Kohlenwasserstoffemission bei 13 % Sauerstoffanteil auf Nennwärmeleistung, auf ganze Zahlen gerundet.	73	50	69
OGC_{part} (13 % O₂) [mg/m³] – Kohlenwasserstoffemission bei 13 % Sauerstoffanteil auf Teilwärmeleistung, falls angegeben, auf ganze Zahlen gerundet.	114	85	85
PM_{nom} (13 % O₂) [mg/m³] – Feinstaubemission bei 13 % Sauerstoffanteil auf Nennwärmeleistung, auf ganze Zahlen gerundet.	24	17	22
PM_{part} (13 % O₂) [mg/m³] – Feinstaubemission bei 13 % Sauerstoffanteil auf Teilwärmeleistung, falls angegeben, auf ganze Zahlen gerundet.	54	34	34
p_{nom} [Pa] – Mindestzug des Schornsteins bei Nennwärmeleistung, auf ganze Zahlen gerundet.	12	12,3	12,5
p_{part} [Pa] – Mindestzug des Schornsteins bei Teilwärmeleistung, falls angegeben, auf ganze Zahlen gerundet.	6,3	6,5	6,5

Zeitbrandfeuerstätte für geschlossenen Betrieb – Abstand zu brennbaren Bauteilen:

dB (Unten): 0
dF (Im vorderen Boden): 500 mm,
dC (Decke): 0
dR (Hinten): 200 mm
dS (Seitlich): 200 mm
dL (Seitenstrahlung): 350 mm
dP (Vorne): 850 mm
s NDP

Dieses Produkt erfüllt die Anforderungen der Verordnung (EU) 2015/1186 und BImSchV Stufe 2.



**Typenschild-Symbol - „Bedienungsanleitung lesen und befolgen“

4. AUFSTELLEN DES KAMINOFENS

Beim Einbau des Gerätes sind alle lokalen Vorschriften einzuhalten, einschließlich derjenigen, die nationale und europäische Normen betreffen.

Wir empfehlen eine Beratung mit dem zuständigen Schornsteinfeger. Die Kaminöfen werden auf Transportpaletten angeliefert, vorbereitet für den Anschluss an den Schornstein nach oben.

5. ANSCHLUSS DES KAMINOFENS AN DEN SCHORNSEIN

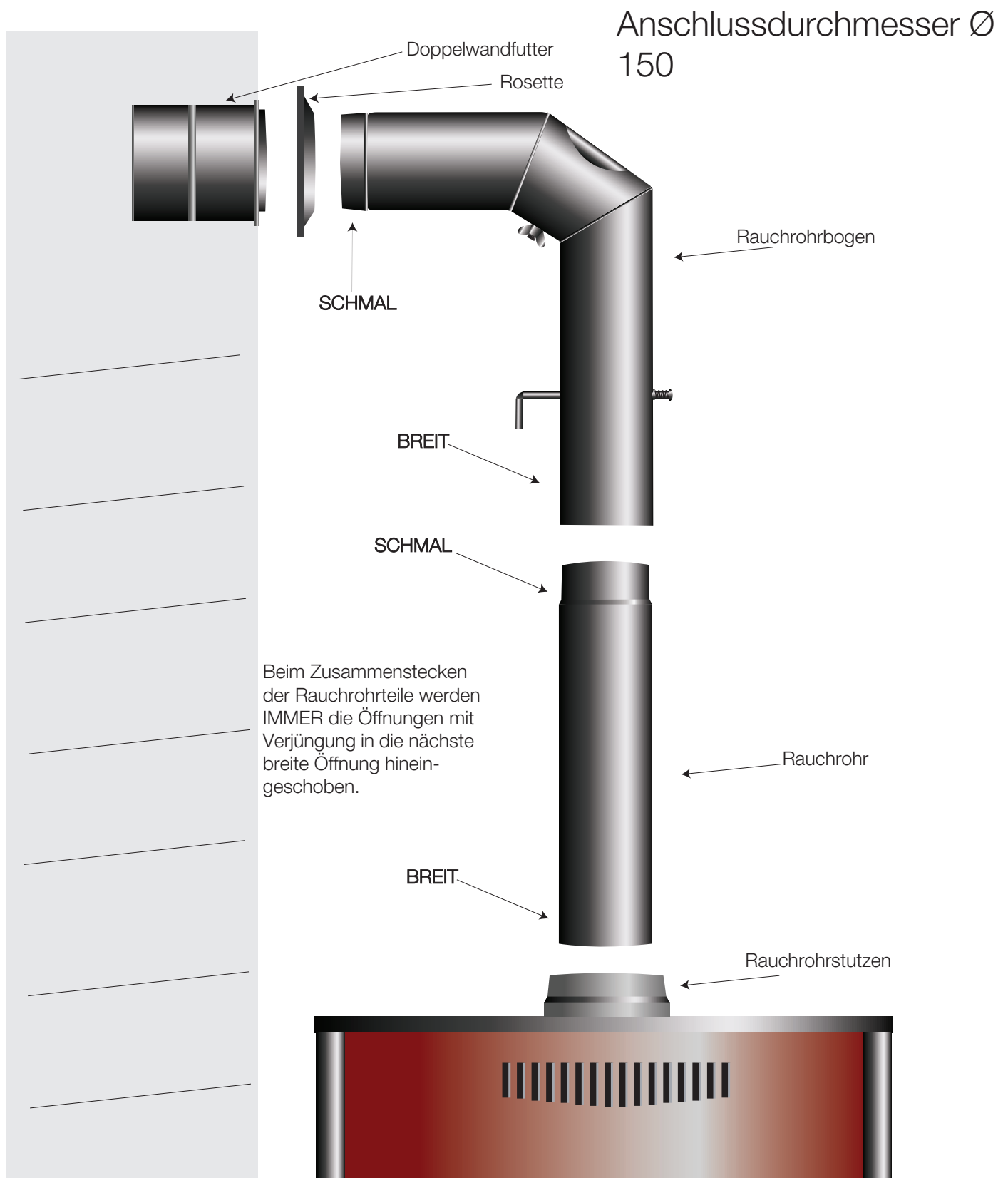


Abbildung 1 Anschluss des Kaminofens an den Schornstein

WICHTIG

Die Einhaltung der nationalen Installationsvorschriften und der Bauordnung in diesem Bereich ist erforderlich. Es wird ein Schornstein mit der Temperaturklasse mindestens T400 verlangt, der beständig gegen Kaminbrand und hohe Temperaturen ist.

Der Anschluss muss so gestellt werden, dass der Abgasstutzen und Abgasdeckel gut dichten. Wird der Kaminofen auf einen brennbaren oder temperaturempfindlichen Boden gestellt, muss der Kaminofen auf eine feste und nicht brennbare Unterlage (z. B. Blech, Keramik, Stein) gestellt werden. Die Unterlage muss so bemessen sein, dass ihre Grundfläche größer ist als die Grundfläche des Kaminofens, genauer: hinten (dR) mindestens 200 mm, seitlich (dS) mindestens 200 mm und vorne (dP) 850 mm; der vordere Bodenbereich (dF) mindestens 500 mm. Halten Sie den Kaminofen mindestens 35 cm seitlich sowie 20 cm hinten von brennbaren und temperaturempfindlichen Materialien fern. Im direkten Strahlungsbereich (Seitenstrahlung dL) muss der Mindestabstand zu brennbaren und temperaturempfindlichen Materialien mindestens 350 mm betragen, an der Vorderseite 850 mm. Die Abstände unter dem Ofen (dB) und zur Decke (dC) sind nicht definiert. Wenn dies aus irgendeinem Grund nicht möglich ist, müssen temperaturempfindliche Materialien durch eine nicht brennbare Schutzvorrichtung geschützt werden. Außerdem muss bei der Installation ein ausreichender Zugang zum Gerät, zum Anschlussbereich und zum Schornstein gewährleistet sein, um eine einfache Reinigung und Wartung zu ermöglichen. Hinweis: Der minimale Einbauraum ist im Zertifikat nicht angegeben.

Warnung:

Die Wärmestrahlung, insbesondere durch die Glaskeramikscheibe, kann leicht entflammbare Gegenstände in der Nähe entzünden. Halten Sie daher stets die Mindestabstände zu brennbaren Materialien ein.

Der Kaminofen muss horizontal aufgestellt werden. Der Aufstellungsraum muss über eine ausreichende Frischluftzufuhr verfügen. Arbeitet der Kaminofen mit Nennwärmeleistung so sind für die gute Verbrennung ca. 30 m³/h Luft erforderlich. Für Frischluftzufuhr kann durch das Öffnen des Fensters oder der Tür gesorgt werden. Am besten ist für eine Luftzufuhr (Fläche 150 bis 200 cm²) in der Nähe des Kaminofens zu sorgen.

Beim gleichzeitigen Betrieb von Abluftventilatoren (z. B. Dunstabzugshauben, Lüftungsanlagen) und Feuerstätten im selben Raum oder Luftaustauschsystem kann es aufgrund von Unterdruck zu Problemen kommen.

WICHTIG

Abluftventilatoren, die gemeinsam mit Feuerstätten im selben Raum oder Luftaustauschsystem betrieben werden, können Probleme verursachen.

In solchen Fällen ist eine ausreichende Zuluftzufuhr sicherzustellen oder Sicherheitsvorrichtungen zur Unterdrucküberwachung zu installieren. Das Gerät darf nicht in Lüftungssysteme eingebaut werden, die einen Unterdruck von weniger als -15 Pa aufweisen. Eine Beratung mit dem zuständigen Schornsteinfeger wird empfohlen.

6. RAUCHROHRANSCHLUß

Unsere Kaminöfen sind nach DIN 18 891/A2, Bauart 1 und DIN EN 16510 hergestellt und können an mehrbelegte Schornsteine angeschlossen werden.

Für den Rauchrohranschluss sind Ofenrohre und Rohrbögen Ø150mm, gebaut nach DIN 1298, vorgesehen. Es ist wichtig zu betonen, dass alle Teile für den Rauchrohranschluss (Abgasstutzen, Ofenrohre, Rohrbögen und Anschluss am Schornstein) fest und dicht verbunden werden. Der Durchmesser des Schornsteins muss mind. gleich oder größer als der Durchmesser des Ofenrohrs sein. Der Kaminofen wird richtig arbeiten, wenn er an einen guten Schornstein angeschlossen wird, den vorgeschriebenen Unterdruck von 12 Pa erreicht und somit die Ausfuhr von Rauchabgasen, die durch die Brennstoffverbrennung entstanden sind, ermöglicht. Zu großer Schornsteinzug führt zu Störungen bei der Regulierung der Kaminofenleistung, sowie zur Überlastung und möglichen Beschädigung des Kaminofens. In solchen Fällen empfehlen wir das Rauchrohr mit Drosselklappe. Mit dieser können Sie den Unterdruck in den vorgeschriebenen Grenzwerten halten. Die Eignung des Schornsteins muss gemäß den Normen EN 15287-1:2007+A1:2010, EN 15287-2:2008 und EN 13384-1:2015+A1:2019 bestätigt werden

Wichtig

Die einwandfreie Funktion des Schornsteins muss durch eine Berechnung nach der Norm EN 13384-2:2015 +A1:2019 nachgewiesen werden, unter Berücksichtigung der tatsächlichen Gegebenheiten am Installationsort.

Es wird empfohlen, eine Beratung durch einen zugelassenen Schornsteinfeger oder eine fachkundige Person in Anspruch zu nehmen.

7. HEIZEN MIT DEM KAMINOFEN

Bei dem Kaminofen ist durch die Konstruktion sichergestellt, dass der Feuerraum, mit Ausnahme der Bedienung, stets geschlossen ist, auch dann, wenn der Kaminofen nicht betrieben wird. Achtung: Beim Heizen werden die Griffe des Kaminofens heiß und müssen mit einem Schutzhandschuh bedient werden.

Wichtig:

Die Feuerstätte und der Aschebehälterdeckel müssen stets geschlossen sein, außer beim Anzünden, Nachlegen von Brennstoff und Entfernen der Verbrennungsreste, um das Austreten von Verbrennungsgasen zu verhindern.

Empfohlenes Brennmaterial

Die Kaminöfen sind geeignet zum Heizen mit Scheitholz und Braunkohlenbriketts. Heizen Sie mit trockenem Holz (<20% Feuchtigkeit). Beim Heizen mit feuchtem Holz entsteht Teer, der sich innerhalb des Kaminofens, des Rauchrohres sowie innerhalb des Schornsteins ablagert. Abgelagerter Teer vermindert die Wirksamkeit des Schornsteins und kann auch zu Schornsteinbränden führen.

Wichtig!

- Heizen Sie nur mit empfohlenem Brennmaterial. Verbrennen Sie keine Abfälle, insbesondere kein Plastik, damit Sie Kaminofen und Schornstein und schaden der Umwelt. Heizen mit Spanplattenresten ist gefährlich, da die Spanplatten Leimstoffe beinhalten, die eine Überhitzung und Beschädigung des Kaminofens verursachen können.
- Das Gerät darf nicht betrieben werden, wenn die Dichtungen an der Tür beschädigt sind, um das Austreten von Verbrennungsgasen zu verhindern.
- Schließen Sie alle Zuluftregelventile, wenn der Brennvorgang vollständig beendet ist und die Heizung nicht mehr in Betrieb ist;

Maximale aufzugebende Brennstoffmenge:

Scheitholz (Umfang 30-35 cm, Länge 33 cm)	2-3 Stück, ~ 2,02kg
Braunkohlenbriketts	4 Stück, ~ 2,02 kg

Tabelle 2 Maximale Brennstoffmenge

Der Feuerraum dieses Kaminofens ist für den Dauerbetrieb ausgelegt. Für einen optimalen Betrieb wird empfohlen, die Flamme während des Betriebs konstant zu halten und den Brennstoff gemäß den Anweisungen regelmäßig nachzulegen.

Erstes Anheizen

Für das erste Anheizen benutzen Sie Zeitungspapier, sowie zerkleinertes trockenes Holz. Heizen Sie mit mäßigem Feuer, so dass nicht mehr als die Hälfte der empfohlenen Brennstoffmenge hinein gegeben wird. Beim ersten Heizen kann es zu Rauch- u. Geruchsbildung kommen, weil die hitzebeständige Farbe, mit der die Teile des Kaminofens aus Blech beschichtet werden, aushärtet. Während die Farbe aushärtet, ist die Farbe weich und kann leicht durch Anfassen oder das Aufstellen von Gegenständen auf den gefärbten Teilen beschädigt werden.

Sorgen Sie bitte für eine gute Belüftung des Raumes in dem der Kaminofen montiert ist.

Beim ersten Anheizen machen Sie sich mit der Primärluft. Sekundärluftregulierung vertraut. In den ersten Tagen heizen Sie mit mäßigem Feuer, danach erhöhen Sie stufenweise die Brennstoffmenge bis die Nennwärmeleistung erreicht wird. Mit beschriebenem Vorgang werden Sie die Lebensdauer Ihres Kaminofens erhöhen.

Anheizen

Wir empfehlen auf Zeitungspapier eine Schicht zerkleinertes trockenes Holz zu legen, darauf 2-3 kleinere Stücke Scheitholz. Drehen Sie beide Luftregulatoren ganz auf und lassen Sie den Brennstoff gut anbrennen. Nach Bedarf geben Sie noch 3-4 kleinere Stücke Scheitholz dazu. Beim Anheizen empfehlen wir die Feuerraumtür für 2-4 Minuten spaltbreit (~2cm) offen zu lassen, um so das Beschlagen der Glaskeramikscheibe zu verhindern.

Lassen Sie den Kaminofen während der Anbrennphase nicht unbeaufsichtigt. Die Feuerraumtür muss immer geschlossen sein, außer bei der Brennstoffzufuhr oder bei der Reinigung des Kaminofens. Sobald der Kaminofen gut angeheizt ist und ausreichend Grundglut vorhanden ist, heizen Sie weiter wie es für den Normalbetrieb vorgesehen ist.

WICHTIG:

- Verwenden Sie zum Anzünden niemals Benzin oder andere flüssige Brennstoffe. Lagern Sie keine brennbaren Flüssigkeiten oder andere leicht brennbare Gegenstände in der Nähe des Kaminofens.

Normalbetrieb

Sobald der Kaminofen die Arbeitstemperatur erreicht hat und der Brennstoff bis zur Glut verbrannt ist, können Sie den empfohlenen Brennstoff in den Mengen laut Tabelle 2 (Seite 7) hinein geben. Die Kaminleistung regulieren Sie mittels Primärluft- und Sekundärluftregler, abhängig vom verwendeten Brennstoff, wie es im weiteren Text beschrieben ist. Verbrennen die verwendeten Brennstoffe (laut Tabelle 2, Seite 7) innerhalb einer Stunde, dann arbeiten die Kaminöfen PRESTIGE STAHL mit einer Nennwärmeleistung von 7 kW. Die Kaminöfen arbeiten im Normalbetrieb, wenn jede Stunde die erlaubte Menge Brennstoff zugefügt wird und die Regulatoren so eingestellt sind, dass der zugefügte Brennstoff innerhalb von einer Stunde bis zur Glut verbrennt.

WICHTIG:

- Wegen Überlastung und Schädigung des Kaminofens ist es nicht erlaubt größere Mengen Brennstoff auf einmal beizufügen oder Heizintervalle zu verkürzen. Für entstandenen Schaden wegen Überlastung des Kaminofens werden keine Garantieansprüche akzeptiert.

MÖGLICHE STÖRUNGEN UND EMPFEHLUNGEN

Wenn Rauch in den Raum eindringt, kann es sein, dass der Schornstein verstopft ist oder die Wetterbedingungen ungünstig sind. Rauch im Raum oder ein unangenehmer Rauchgeruch während des Betriebs des Ofens sind Anzeichen dieses Problems. Überprüfen und reinigen Sie den Schornstein, und rufen Sie bei Bedarf einen Schornsteinfeger. Bei mechanischen Defekten wie verzogenen Türen oder zerbrochenem Glas stellen Sie den Betrieb sofort ein.

Wenn sich die Ofentür nicht schließen lässt, kann dies daran liegen, dass sie sich durch Überlastung verformt hat. Glasschäden können durch Stöße oder Abnutzung verursacht werden.

In solchen Fällen brechen Sie das Feuer sofort ab (kein Nachlegen von Brennstoff) und melden Sie die Schäden dem Kundendienst.

8. LEISTUNGSREGULIERUNG DES KAMINOFENS

Die Leistung des Kaminofens wird mittels Primär- u. Sekundärluftregler reguliert. Der Primärluftregler befindet sich unterhalb der Kamintür, der Sekundärluftregler oberhalb der Kamintür. Für die richtige Benutzung des Luftreglers

(Leistungsreglers) ist etwas Erfahrung erforderlich. Deswegen bitten wir Sie unsere Empfehlungen zu befolgen. Wenn Sie den Kaminofen anheizen möchten, verwenden Sie nur Scheitholz und benutzen Sie beide Regler: Primärluft Stellung max. (100%) und Sekundärluft Stellung max. (100%) geöffnet. Auf diese Weise haben Sie ausreichend Luft für die Verbrennung gesichert und somit kann das Feuer schnell aufflammen.

Die Leistungsregulierung des Kaminofens im Normalbereich hängt von dem verwendeten Brennstoff ab.

Für das Heizen im Normalbetrieb mit Scheitholz und Holzbriketten empfehlen wir folgende Reglerstellung: Primärlu. 15% geöffnet, Reglerstellung 1-2; Sekundärlu 80% geöffnet. Die Leistung des Kaminofens können Sie durch schieben des Sekundärluftreglers nach rechts erhöhen und senken durch schieben nach links. Senken Sie den Sekundärluftregler nicht unter 50%. Durch die Verwendung des Sekundärluftreglers im Bereich

50-100% wird Scheitholz sauber verbrannt ohne der Umwelt zu schaden, und die Glaskeramikscheibe bleibt sauber während der Verwendung des Kaminofens. Bei feuchtem Holz stellen Sie den Primärluftregler (der Untere) auf Bereich 10-40%.

Für das Heizen mit Braunkohlenbriketts empfehlen wir folgende Reglerstellungen: Primärlu 80% geöffnet, Reglerstellung 7-8; Sekundärlu 15% geöffnet. Die Leistung des Kaminofens können Sie durch Drehen des Primärluftreglers nach rechts erhöhen und durch das Drehen nach links senken. Die Wärmeleistung des Kaminofens ist nicht nur von der Reglerstellung und Brennstoffart abhängig, sondern auch von der Größe des Brennstoffs und dem Unterdruck im Schornstein. Kleineres Scheitholz brennt schneller und kann bei gleicher Reglerstellung höhere Leistung als größere Stücke erbringen. Ebenfalls wird bei gleicher Reglerstellung größere Leistung erreicht, wenn der Schornstein besser zieht, d. h. wenn der Unterdruck größer ist als vorgesehen. Mit der Zeit werden Sie die Charakteristik des Kaminofens kennen lernen und die genaue Regelung sicher beherrschen.

Die Benutzung des Luftreglers ist auf dem beiliegendem Bild abgebildet:

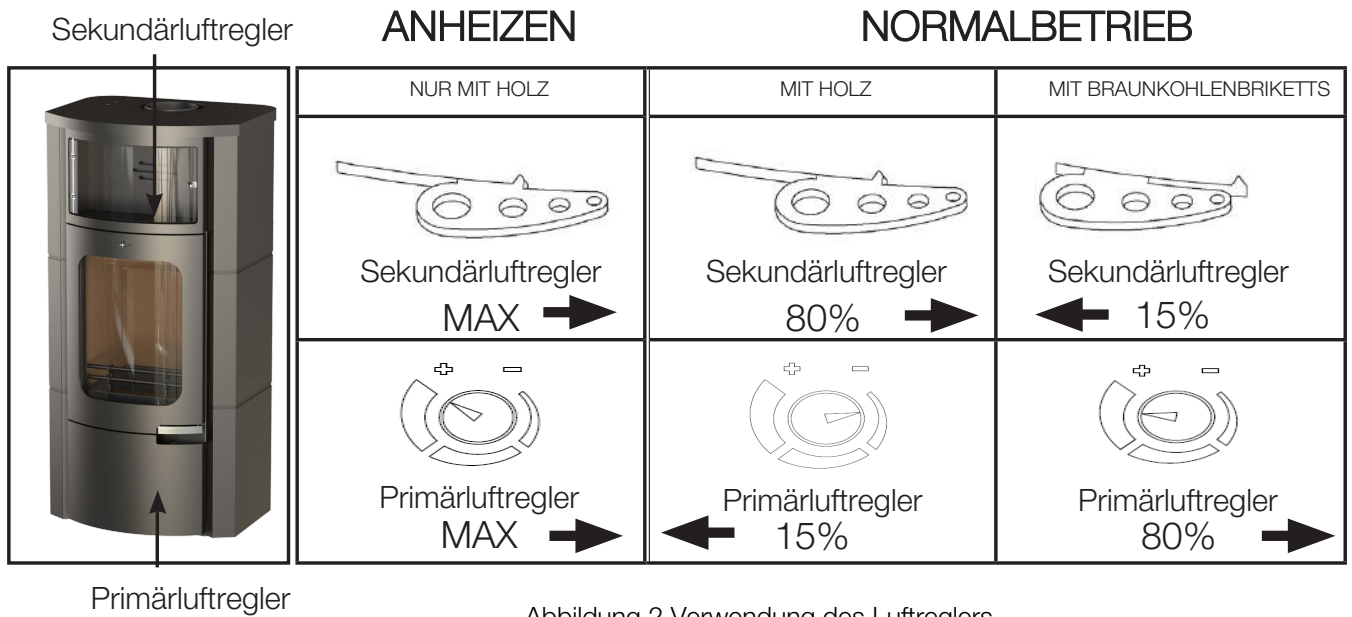


Abbildung 2 Verwendung des Luftreglers

WICHTIG:

- Legen Sie keinen Brennstoff nach solange der vorher zugegebene Brennstoff nicht bis zur Glut verbrannt ist. Auf diese Weise mindern Sie die Möglichkeit des Austritts von Rauchgasen in den Raum. Vor der Brennstoffzugabe sieben Sie unbedingt den Feuerrostkorb durch, um die Luftzufuhr für das Verbrennen des Brennstoffes zu ermöglichen. Im Normalbetrieb darf der Primärluftregler nie ganz (100%) geöffnet werden, weil es zu Überlastung und Beschädigung des Kaminofens kommen kann.
- Durch die Konstruktion ist gesichert, dass das Glas der Feuerraumtür immer sauber bleibt. Das Glas kann nur bei schlechter Verbrennung mit Ruß beschmutzt werden, Ursachen dafür sind falscher schlechter Schornstein, Sauerstoffmangel, feuchtes Holz oder falscher Brennstoff.

HEIZEN IN DER ÜBERGANGSZEIT

In der Übergangszeit, wenn die Außentemperatur höher als 15°C ist, kann es vorkommen, dass der Schornstein den erforderlichen Unterdruck nicht erzielen kann. In diesem Fall versuchen Sie mit kleineren Holzstücken zu heizen, geben Sie kleinere Mengen Brennstoff hinein und durchsieben Sie den Rost öfters, um ausreichend Luftzufuhr für die Verbrennung zu ermöglichen.

9. PFLEGE UND REINIGUNG DES KAMINOFENS

Mindestens einmal im Jahr ist es erforderlich den Kaminofen und die Rauchrohre von Rückständen zu reinigen. Wenn mit feuchtem Holz geheizt wird auch öfter. Der Kaminofen und die Rauchrohre sind mit hochhitzebeständiger Farbe beschichtet. Diese Farbe ist nach dem zweiten oder dritten Anheizen eingebrannt. Erst dann können die mit Farbe beschichteten Teile mit einem leicht angefeuchteten Reinigungstuch, welches keine Härchen hinterlässt, gereinigt werden. Die Glasscheibe der Feuerraumtür kann nur im kalten Zustand mit Fensterreiniger gereinigt werden. Eventuelle Glasverdunkelung in der Anfangsphase des Anheizens kann, solange das Glas nicht zu heiß ist, mit einem trockenen Tuch (kein Synthetiktuch) gesäubert werden.

WICHTIG:

- Der Kaminofen darf nur im kalten Zustand gereinigt werden. Wir weisen ausdrücklich darauf hin, den erwärmten Kaminofen nicht mit einem feuchten Tuch zu reinigen.
- Entleeren Sie regelmäßig die Aschelade. Beim Entleeren der Aschelade achten Sie darauf, dass die Aschelade heiß ist und somit nicht auf brennbare bzw. temperaturempfindliche Unterlagen gestellt werden darf
- Vermeiden Sie, dass die Asche den Feuerrost berührt, sonst kommt es zur Überhitzung und Beschädigung.
- Falls es bei der Anwendung des Kaminofens zu Störungen kommen sollte, wenden Sie sich an Ihren Schornsteinfeger oder an einen Service in Ihrer Nähe.

10. RAUMHEIZVERMÖGEN

Die Größe des beheizbaren Raums in m³ hängt von der Heizungsart und Wärmeisolation des Objektes ab. Je besser die Wärmeisolation des Objektes ist, desto kleiner sind die Wärmeverluste und somit auch größer der zu beheizbare Raum.

	200 m ³	150m ³	120m ³
7 kW	Heizbedingungen günstig	Heizbedingungen weniger günstig	Heizbedingungen ungünstig

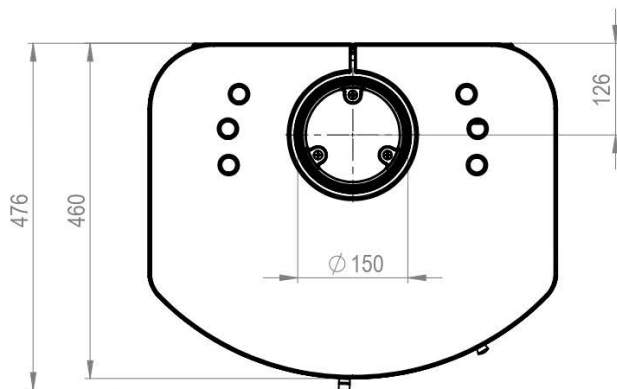
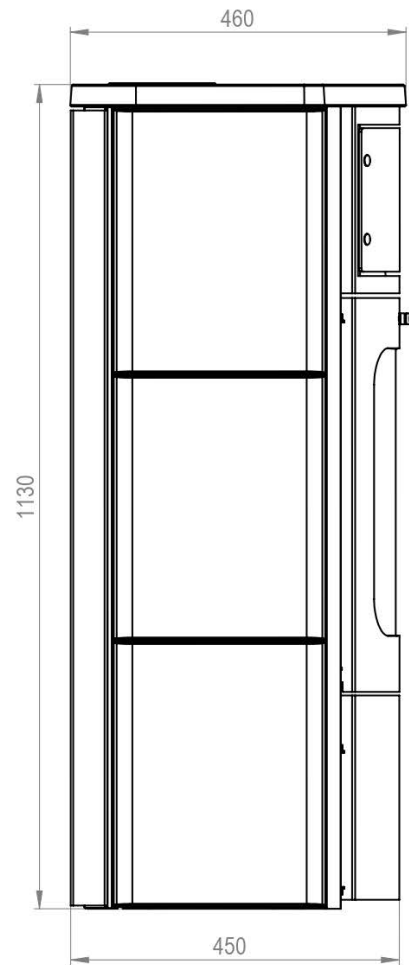
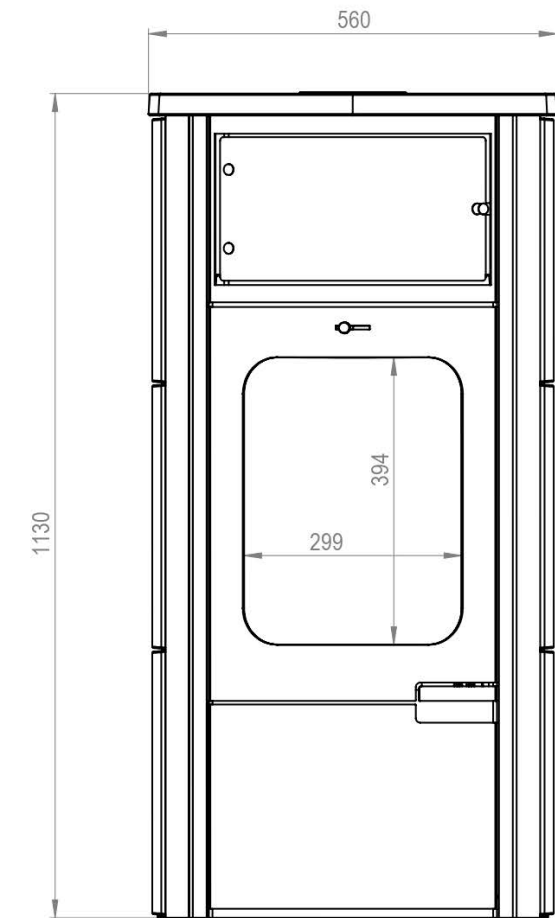
Tabelle 3 Die Effizienz der Heizbedingungen hängt vom Volumen des Raums ab wo sich der Kaminofen befindet

Für Zeitheizung (z. Bsp. am Wochenende) oder das Heizen mit Unterbrechungen länger als 8 Stunden, wird als weniger günstig oder sogar als ungünstige Heizbedingung betrachtet.

11. DAS WICHTIGSTE IN KÜRZE

- Stellen Sie den Kaminofen in einen Raum mit entsprechender Größe, so dass der Wärmebedarf der Nennwärmeleistung entspricht.
- Für das Anzünden und Anheizen benutzen Sie trockenes und dünnes Scheitholz bis zum Erreichen der Arbeitstemperatur. Auf diese Weise wird die Rauchbildung vermieden, und der Kaminofen wird schneller die erforderliche Arbeitstemperatur erreichen.
- Vermeiden Sie den Schwelbetrieb. Beim Anheizen mit Scheitholz raten wir den Sekundärluftregler (oberhalb der Tür) auf 50-100% zu halten. Auf diese Weise wird der Brennstoff sauber verbrennen ohne der Umwelt zu schaden. Die Sekundärluft sorgt für die saubere Verbrennung und reinigt auch das Glas des Kaminofens.
- Wenn Sie mit Holz heizen, verwenden Sie nur trockenes Holz mit bis zu 20% Wassergehalt. Dieser Feuchtigkeitsgehalt wird erreicht, wenn gefälltes Holz mind. ein Jahr gelagert wird. Nasses Holz brennt unsauber und hat einen niedrigen Heizwert.
- Benutzen Sie nur empfohlene Brennstoffe (Seite 8).
- Halten Sie sich in eigenem Interesse an die Gebrauchsanweisung des Kaminofens.

12. EINBAUMABE



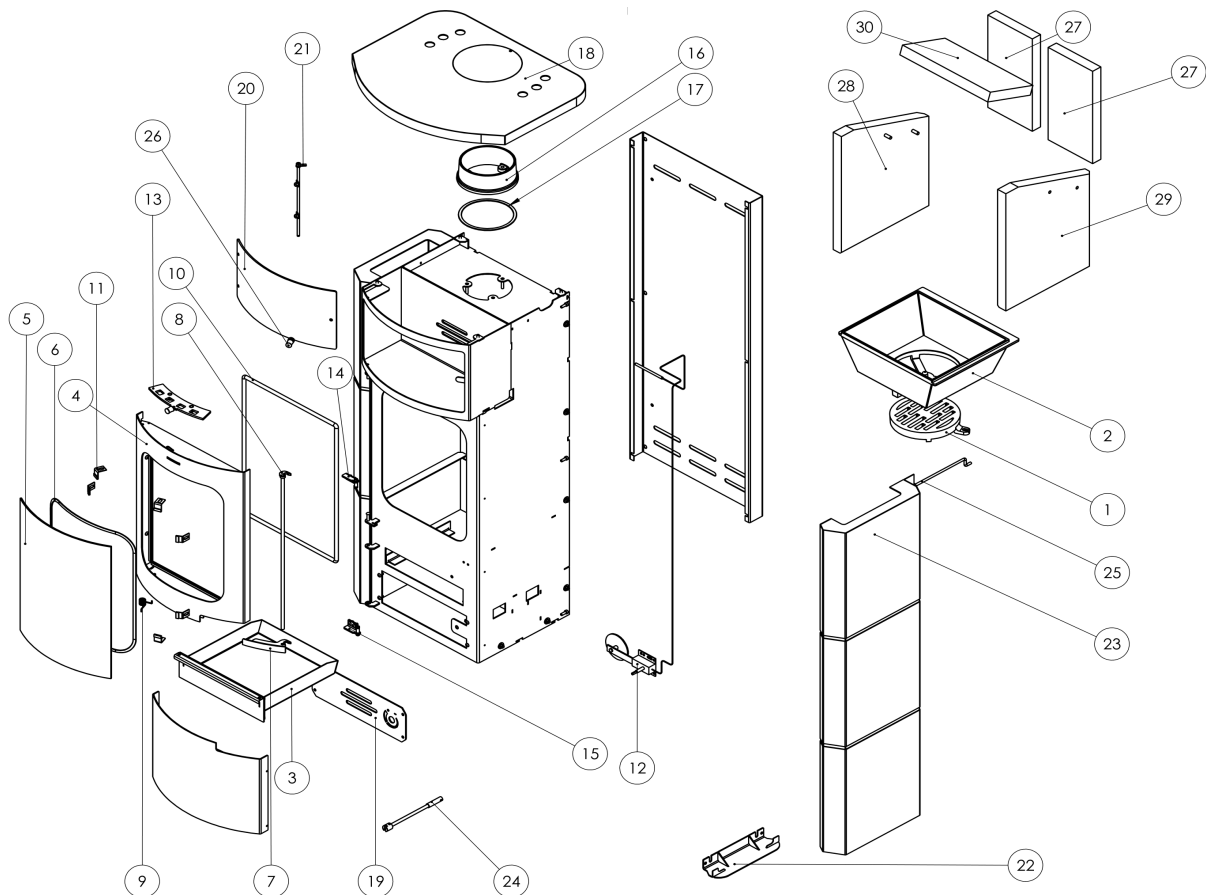
Technische Daten

Höhe (mm)	1130
Breite (mm)	560
Tiefe (mm)	460
Nennwärmeleistung (kW)	7
Maße des Brennraums(mm)	535x328x295
Gewicht (kg)	115
Stündlicher Abbrand	2,01 kg/h
Maße der Scheibe (H x B)(mm)	430x333

13. ERSATZTEILE

NAME: PRESTIGE STAHL
 IDENT: A25-571V1.R00
 EAN: 3858895408923

POZ	IDENT	DE
1	X00-508-11-002	ROST
2	X00-508-11-001	BRENNKAMMER BODENPLATTE
3	X25-508-30-000	ASCHEKASTEN
4	X25-571-20-500	FEUERRAUMTÜR
5	X00-011-10-008	GLASSCHEIBE
6	X00-571-19-006	DICHTUNG FÜR GLASS V
7	X00-571-29-000	TÜRGRIF F INOX
8	X00-508-28-000	SCHLIEßGESTÄNGE
9	X00-503-17-001	FEDER FEUERRAUMTÜR
10	X00-571-19-009	TÜRDICHTUNG
11	X25-571-88-000	GLASSCHEIBE HALTER SET 8 STÜCK
12	X00-035-00-001	THERMOSTAT
13	X00-571-27-000	LUFTREGLER
14	X00-571-18-000	OBERE SPERRE
15	X00-571-17-000	UNTERE SPERRE
16	X00-460-00-002	RAUCHROHR-ANSCHLUSS
17	X00-011-00-004	RAUCHROHR-DICHTUNG
18	X00-571-91-000	ABDECKUNG STAHL
19	X00-571-10-003	THERMOSTATABDECKUNG
20	X00-571-54-100	TEEFACH ENLAGE GLASS
21	X25-571-53-000	NISCHENACHSE
22	X25-571-90-000	UNTERER STEINHALTER
23	X00-571-59-003	SEITENWAND STAHL
24	X00-508-47-000	THERMOSTATREGLER
25	X00-508-39-000	ROSTHEBEL
26	X00-482-82-005	GRIF FÜR EINE GLASNISCHE
27	X00-508-52-001	VERMICULIT RUCKWAND
28	X00-508-52-002	VERMICULIT LINKS
29	X00-508-52-003	VERMICULIT RECHTS
30	X00-508-52-004	VERMICULIT OBER
	X00-508-52-000	VERMICULIT SET



14. ANGABEN ZUR ENTSORGUNG

Thermia d.o.o. stellt sicher, dass seine Produkte während des gesamten Produktlebenszyklus umweltfreundlich sind.

Wir fühlen uns verpflichtet, unser Produkt auch nach seiner Lebensdauer zu begleiten. Für die ordnungsgemäße Entsorgung des Gerätes empfehlen wir dringend, sich an ein örtliches Entsorgungsunternehmen zu wenden.

Am Ende des Produktlebenszyklus empfehlen wir Ihnen, die mit dem Feuer in Berührung kommenden Teile wie Glas, Feuermulde, Roste, Ansaugplatten, Prallplatten, Brennkammerauskleidungen (z. B. Schamotte), Keramik, Zündelemente usw. zu entfernen. Sensoren, Brennraumsensoren und Temperaturwächter entsorgen Sie im Hausmüll.

Angaben zu den einzelnen Gerätebestandteilen

Schamotte im Feuerraum:

Bauteile aus Schamotte, die im Feuerraum verbaut worden sind, aus dem Gerät herausnehmen. Falls vorhanden, müssen Befestigungselemente vorher entfernt werden. Feuer- bzw. abgasberührte Bauteile aus Schamotte müssen entsorgt werden, eine Wiederverwendung oder ein Recycling ist nicht möglich.

Vermiculite im Feuerraum:

Vermiculit, das im Feuerraum verbaut worden ist, aus dem Gerät herausnehmen. Falls vorhanden, müssen Befestigungselemente vorher entfernt werden. Feuer- bzw. abgasberührte Vermiculite muss entsorgt werden, eine Wiederverwendung oder ein Recycling ist nicht möglich.

Glaskeramikscheibe:

Die Glaskeramikscheibe mit geeignetem Werkzeug ausbauen. Dichtungen entfernen und falls vorhanden vom Rahmen trennen. Transparente Glaskeramik kann grundsätzlich recycelt werden, muss dafür jedoch in dekorierte und nicht-dekorierte Scheiben getrennt werden. Die Glaskeramikscheibe kann als Bauschutt entsorgt werden.

Stahlblech:

Die Komponenten des Gerätes aus Stahlblech durch Auseinanderschrauben oder -flexen (alternativ durch mechanisches Zerkleinern) demontieren. Falls vorhanden, Dichtungen vorher entfernen. Die Stahlblechteile als Metallschrott entsorgen.

Guss:

Die Komponenten des Gerätes aus Guss durch Auseinanderschrauben oder -flexen (alternativ durch mechanisches Zerkleinern) demontieren. Falls vorhanden, Dichtungen vorher entfernen. Die Gussteile als Metallschrott entsorgen

Naturstein:

Vorhandenen Naturstein mechanisch vom Gerät entfernen und als Bauschutt entsorgen.

Dichtungen (Glasfaser):

Die Dichtungen mechanisch aus dem Gerät entfernen. Diese Komponenten dürfen nicht über den Restmüll entsorgt werden, da Glasfaserabfall nicht durch Verbrennung zerstört werden kann. Dichtungen als Glas- und Keramikfasern (künstliche Mineralfasern) entsorgen.

Griffe und Deko-Elemente aus Metall:

Falls vorhanden, Griffe und Deko-Elemente aus Metall ab- bzw. ausbauen und als Metallschrott entsorgen.

EINHALTUNG DER EU-BESTIMMUNGEN



Thermia d.o.o. erklärt hiermit, dass das Gerät die grundlegenden Anforderungen und anderen relevanten Bestimmungen der Verordnungen (EU) Nr. 305/2011 und (EU) Nr. 2015/1186 sowie der Norm EN 16510:2001/A2:2004/AC:2007 erfüllt.

Die aktuelle, gültige Version der DoC (Declaration of Conformity) ist unter www.thermia.hr abrufbar.

GARANTIEBLATT

Für Thermia Kaminöfen bieten wir 24 Monate Garantie im Rahmen der Gewährleistung ab Erstverkaufsdatum. Voraussetzungen für die Inanspruchnahme unserer Garantie sind:

Eine Gewährleistung setzt einen einwandfreien und fachgerechten Anschluss des Ofens an einen geeigneten Schornstein voraus, sowie die Inbetriebnahme und das Betreiben gemäß Bedienungsanleitung. Die Angabe der unten aufgeführten Daten und Vorlage einer Kopie des Kaufbeleges, Vorlage des Abnahmeprotokolls des Schornsteinfegers und die Vorlage der Schornsteinberechnung nach DIN 4705. Unsere Gewährleistung umfasst die kostenlose Lieferung der Ersatzteile, ohne Ein- bzw. Ausbau.

Von der Flamme berührte Teile und Verschleißteile wie Dichtungen, Schamott- / Vermiculitplatten, Glasscheiben, Oberflächenbeschichtungen, Lack, Zugumlenkungen, Keramik / Fliesen, Steinverkleidungen, Aschekästen, Feuerroste, Rostrahmen und Feuerraumtür unterliegen nicht der Gewährleistung.

Verschleißteile

können gegen Berechnung über Ihren Händler bezogen werden.

Anbei noch einige Erläuterungen dazu:

Glasscheiben:

Die Glasscheiben können nicht durch die Verbrennungstemperatur des Kaminofens beschädigt werden, aber durch mechanische Einflüsse (beim Transport, beim Aufstellen, zu großes Brenngut etc.). Verrußte Scheiben deuten auf eine schlechte Verbrennung hin, die mehrere Gründe haben kann (Förderdruck / Abgasmassenstrom

des Schornsteins, falsches Brennmaterial etc.).

Schamotte- / Vermiculitplatten:

Die Feuerräume unsere Kaminöfen sind mit Schamotte- / Vermiculitplatten ausgekleidet. Diese können durch Überhitzung, bzw. Mechanische Einflüsse ebenfalls beschädigt werden. Sollten diese Schamotte- / Vermiculitplatten Risse aufweisen, so sollten Sie diese erst erneuern, wenn die Metallwände des Brennraumes nicht mehr verdeckt sind.

Es besteht keine Gewährleistung für Schäden und Mängel an Geräten oder Teilen die verursacht sind durch:

- durch unsachgemäße Handhabung (z.B. Überhitzen des Kaminofens)
- äußere, chemische oder physikalische Einwirkungen bei Transport, Lagerung, Aufstellung und Benutzung des Gerätes (z.B. Abschrecken mit Wasser, überkochende Speisen, Kondenswasser), Überhitzung aufgrund ordnungswidrigerr Bedienung (z.B. offene Achentür), uuch Haarrissbildung bei emailierten Teilen ist kein

Qualitätsmangel.

- bei Verwendung von ungeeigneten Brennstoffen
- ungründige Pflege, Verwendung ungeeigneter Putzmittel

Bei Ersatzteilbestellung oder Gewährleistungsansprüchen sind folgenden Daten anzugeben:

- Vorlage des Kaufbeleges / Kaufquittung / Kassenbons als Garantienachweis
- Modell des Kaminofens / Artikel Bezeichnung
- Produkt Nr.:

(Diese Daten befinden sich auf dem Typenschild, auf der Rückseite des Kaminofens).

WICHTIG:

Glasscheiben Steinverkleidungen und Vermiculitesteine stehen nicht unter der Gewährleistung des Herstellers.

ACHTUNG!

Bei Bestellung der Ersatzsteine ist zu beachten, dass nachträglich gelieferte Speckstein und Natursteinteile, in kleinerem Ausmass in der Farbe und Design, von dem ersteingeba Originalteilen abweichen können.

STEINVERKLEIDUNG

Der Sandstein ist wesentlich empfindlicher als Naturstein.

Aus dem Grund ist bei den Sandsteinverkleidunge, unbedingt auf die in der Aufbau- und Bedienungsanleitung,

vorgeschriebenen Gebrauchshinweise zu achten!

Bei der Überhitzung des Ofens kann zu einer Veränderung der Steinfarbe, sowie zum platzen des Steines kommen. Für diese Schäden wird keine Herstellgarantie / Haftung übernommen.

Bitte Beachten Sie hier unsere beiliegenden Garantiebestimmungen.