



ZIPPER MASCHINEN GmbH

Gewerbepark 8 | 4707 Schlüsslberg | AUSTRIA

Tel. +43 - 7248 / 61116-700 |

Fax +43 / 7248 - 61116-720

info@ zipper-maschinen.at, www.zipper-maschinen.at

**ZIPPER**

**(DE)** Original Betriebsanleitung **(EN)** Instruction Manual

**(DE)** Vibrationsstampfer **(EN)** Vibrating Tamper



*Bedienungsanleitung und Sicherheitshinweise lesen und beachten!*

*Technische Änderungen sowie Druck- und Satzfehler vorbehalten!*

**ACHTUNG: Öl (SF 15W40) kontrollieren!**



*Read the user manual carefully!*

*Technical changes and errors excepted.*

**ATTENTION: Check Oil (SF 15W40)!**

**ZI-RAM80C**

EAN : 912003923177 8





<b>1</b>	<b>INHALT / INDEX</b>	
<b>2</b>	<b>TECHNIK / TECHNIC</b>	<b>5</b>
2.1	Komponenten / components .....	5
2.2	Lieferumfang / delivery content.....	6
2.3	Technische Daten / technical data .....	7
<b>3</b>	<b>VORWORT</b>	<b>8</b>
<b>4</b>	<b>SICHERHEIT</b>	<b>9</b>
4.1	Bestimmungsgemäße Verwendung .....	9
4.2	Sicherheitshinweise .....	9
4.3	Risiken und Gefahren beim Arbeiten mit Vibrationsstampfern .....	11
<b>5</b>	<b>INBETRIEBNAHME</b>	<b>12</b>
5.1	Maßnahmen vor der Erstinbetriebnahme.....	12
5.1.1	Überprüfung des Motoröls .....	12
5.1.2	Überprüfung des Stampferöles .....	13
5.1.3	Überprüfung des Kraftstoffes.....	13
<b>6</b>	<b>BETRIEB</b>	<b>14</b>
6.1	Starten und Ausschalten .....	14
6.1.1	Kaltstart .....	14
6.1.2	Warmstart .....	15
6.1.3	Ausschalten .....	16
6.2	Sachgemäßes Arbeiten .....	17
6.2.1	Verdichten .....	17
<b>7</b>	<b>PFLEGE UND WARTUNG</b>	<b>18</b>
7.1	Instandhaltung- und Wartungstätigkeiten .....	18
7.2	Motoröl wechseln .....	19
7.3	Stampferöl wechseln .....	19
7.4	Stampffuß wechseln .....	19
7.5	Luftfilter reinigen .....	20
7.6	Zündkerze reinigen.....	20
7.7	Transport .....	20
7.7.1	Transporträder .....	21
7.8	Lagerung .....	21



7.9 Entsorgung .....	22
<b>8 FEHLERBEHEBUNG</b>	<b>22</b>
<b>9 PREFACE</b>	<b>23</b>
<b>10 SECURITY</b>	<b>24</b>
10.1 Application field .....	24
10.2 Security instructions .....	24
10.3 Remaining and particular risks .....	26
<b>11 SETUP</b>	<b>27</b>
11.1 Checks and tasks before first operation .....	27
11.1.1 Check motor oil! .....	27
11.1.2 Check tamper oil .....	28
11.1.3 Check fuel level .....	28
<b>12 OPERATION</b>	<b>29</b>
12.1 Start and stop .....	29
12.1.1 Cold start .....	29
12.1.2 Warm start .....	30
12.1.3 Stop the machine .....	30
12.2 Proper using .....	31
12.2.1 Compacting .....	31
<b>13 MAINTENANCE</b>	<b>32</b>
13.1 Maintenance schedule .....	32
13.2 Change engine oil .....	33
13.3 Clean air filter .....	33
13.4 Clean spark plug .....	33
13.5 Transport .....	34
13.5.1 Transport wheels .....	34
13.6 Storage .....	35
13.7 Disposal .....	35
<b>14 TROUBLE SHOOTING</b>	<b>35</b>
<b>15 ERSATZTEILE/SPARE PARTS</b>	<b>36</b>
15.1 Ersatzteilbestellung / spare parts order .....	36
15.2 Explosionszeichnung / explosion drawing .....	37

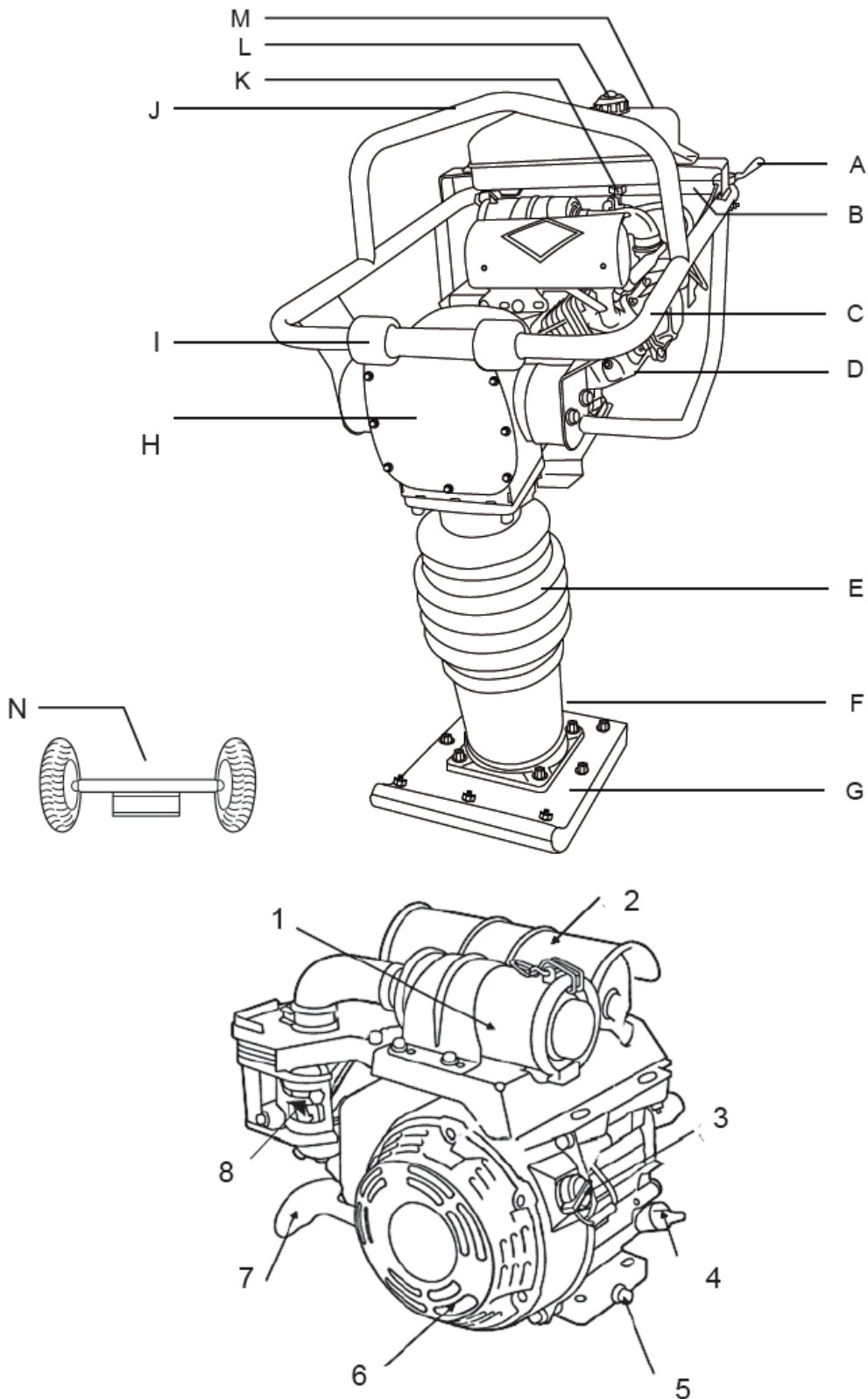


<b>16</b>	<b>KONFORMITÄTSERKLÄRUNG/DECLARATION OF CONFORMITY</b>	<b>41</b>
<b>17</b>	<b>GEWÄHRLEISTUNG</b>	<b>42</b>
<b>18</b>	<b>WARRANTY GUIDELINES</b>	<b>43</b>
<b>19</b>	<b>PRODUKTBEOBACHTUNG</b>	<b>44</b>



## 2 TECHNIK / TECHNIC

### 2.1 Komponenten / components





ZI-RAM80C		
<b>A</b>	Motorgashebel	Throttle lever
<b>B</b>	Führungsbügel	Guide bracket
<b>C</b>	Schutzrahmen	Protection frame
<b>D</b>	Antriebsmotor	Engine
<b>E</b>	Stampfer-Unterteil	Tamper lower part
<b>F</b>	Ölschauglas	Oil lever sight glass
<b>G</b>	Stampffuß	Tamper feed
<b>H</b>	Stampfer Oberteil	Tamper upper part
<b>I</b>	Abrollbügel	roll off bar
<b>J</b>	Transportbügel für Hebezeug	Transport hanger for lifting equipment
<b>K</b>	Kraftstoffhahn	Fuel lever
<b>L</b>	Tankabdeckung	Fuel cap
<b>M</b>	Kraftstofftank	Fuel tank
<b>N</b>	Transporträder	Transport wheels
<b>1</b>	Luftfilter	Air cleaner
<b>2</b>	Auspufftopf	Muffler
<b>3</b>	Zündschalter	Switch
<b>4</b>	Ölverschluss-Schraube mit Ölmesstab	Oil filler cap and dipstick
<b>5</b>	Ölablassschraube	Oil drain plug
<b>6</b>	Reversierstarter	Recoil starter
<b>7</b>	Startergriff	Starter grip
<b>8</b>	Chokehebel	Choke lever

Technische Änderungen vorbehalten  
Technical changes excepted.

## 2.2 Lieferumfang / delivery content

Überprüfen Sie nach Erhalt der Lieferung, ob alle Teile in Ordnung sind. Melden Sie Beschädigungen oder fehlende Teile umgehend Ihrem Händler oder der Spedition. Sichtbare Transportschäden müssen außerdem gemäß den Bestimmungen der Gewährleistung unverzüglich auf dem Lieferschein vermerkt werden, ansonsten gilt die Ware als ordnungsgemäß übernommen.

Please check the product contents immediately after receipt for any eventual transport damage or missing parts. Claims from transport damage or missing parts must be placed immediately after initial machine receipt and unpacking before putting the machine into operation. Please understand that later claims cannot be accepted anymore.



## 2.3 Technische Daten / technical data

ZI – RAM80V		
Motor / Antrieb Fuel type / engine	Spez.	4-Takt, 1-Zylinder, luftgekühlt 4-stroke 1-cylinder air cooled engine
Kraftstoff Fuel	Spez.	bleifreies Normalbenzin Unleaded petrol
Kraftstofftank Fuel tank	cm <sup>3</sup>	2700
Motorleistung Engine power	kW	4,8
max. Motordrehzahl max. speed	min <sup>-1</sup>	3600
Plattenlänge Compactor plate length	mm	360
Plattenbreite Compactor pate width	mm	285
Stampfkraft Tamping force	kN	10
Schlagfrequenzintervall Vibrations per Minute	vpm	600-700
Vorlaufgeschwindigkeit Forward speed	m/min	10-13
Vibrationspegel Vibration level	m/s <sup>2</sup>	16,25
Hub der Stampfplatte Jump height	mm	40-65
max. zulässige Schräglage max. slope	°	15
Schall-Leistungspegel L <sub>WA</sub> Sound power level L <sub>WA</sub>	dB(A)	108
Gewicht Weight	kg	80
Abmessungen Dimension	mm	730x435x1080



### 3 VORWORT

#### Sehr geehrter Kunde!

Diese Betriebsanleitung enthält Informationen und wichtige Hinweise zur Inbetriebnahme und Handhabung des ZIPPER Vibrationsstampfers ZI-RAM80C.

Folgend wird die übliche Handelsbezeichnung des Geräts (siehe Deckblatt) in dieser Betriebsanleitung durch die Bezeichnung „Maschine“ ersetzt.

Die Betriebsanleitung ist Bestandteil der Maschine und darf nicht entfernt werden. Bewahren Sie sie für spätere Zwecke auf und legen Sie diese Anleitung der Maschine bei, wenn sie an Dritte weitergegeben wird!



#### **Bitte beachten Sie die Sicherheitshinweise!**

Lesen Sie vor Inbetriebnahme diese Anleitung aufmerksam durch. Der sachgemäße Umgang wird Ihnen dadurch erleichtert, Missverständnissen und etwaigen Schäden wird vorgebeugt.

Halten Sie sich an die Warn- und Sicherheitshinweise. Missachtung kann zu ernststen Verletzungen führen.

Durch die ständige Weiterentwicklung unserer Produkte können Abbildungen und Inhalte geringfügig abweichen. Sollten Sie Fehler feststellen, informieren Sie uns bitte.

Technische Änderungen vorbehalten!

#### Urheberrecht

© 2014

Diese Dokumentation ist urheberrechtlich geschützt. Die dadurch verfassungsmäßigen Rechte bleiben vorbehalten! Insbesondere der Nachdruck, die Übersetzung und die Entnahme von Fotos und Abbildungen werden gerichtlich verfolgt.

Als Gerichtsstand gilt das Landesgericht Linz oder das für 4707 Schlüsslberg zuständige Gericht.

#### Kundendienstadresse

**ZIPPER MASCHINEN GmbH**

Gewerbepark 8

A-4707 Schlüsslberg

Tel.: +43 7248 61116-700

Fax: +43 7248 61116-720

Mail: [info@zipper-maschinen.at](mailto:info@zipper-maschinen.at)





## 4 SICHERHEIT

### 4.1 Bestimmungsgemäße Verwendung

Der ZIPPER Vibrationsstampfer ZI-RAM80C ist ausschließlich für nachfolgend genannte Tätigkeiten unter Einhaltung der in dieser Bedienungsanleitung beschriebenen Sicherheits- Bedienungs- und Wartungshinweisen zugelassen:

Grabenstampfen	Erdbau
Straßenwartung	Geländebearbeitung
Fahrwegstrich	

Die nicht bestimmungsgemäße Verwendung bzw. die Nichteinhaltung der in dieser Anleitung dargestellten Bestimmungen und Hinweise hat das Erlöschen sämtlicher Schadenersatzansprüche gegenüber der ZIPPER GmbH zur Folge.

Eigenmächtige Veränderungen und Manipulationen an der Maschine führen ebenfalls zum sofortigen Erlöschen sämtlicher Gewährleistungs- und Schadenersatzansprüche.

### 4.2 Sicherheitshinweise

**Warnschilder und/oder Aufkleber an der Maschine, die unleserlich sind oder entfernt wurden, sind umgehend zu erneuern!**

Der wichtigste Faktor für ausreichende Sicherheit beim Arbeiten ist der gesunde Menschenverstand. Obacht und gutes Urteilsvermögen sind der beste Schutz gegen Verletzungen. Diese Liste allgemeiner Sicherheitshinweise erhebt keinen Anspruch darauf, alle möglichen Gefahrenquellen zu umfassen, aber wir haben versucht, einige der wichtigen Einzelheiten hervorzuheben. Einzelpersonen sollten nach Vorsichts-, Warnungs- und Gefahrzeichen suchen, die auf dem Gerät gekennzeichnet werden und am Arbeitsplatz angezeigt werden sowie die Sicherheitshinweise lesen, verstehen und beherzigen.

**Örtlich geltende Gesetze und Bestimmungen können das Mindestalter des Bedieners festlegen und die Verwendung dieser Maschine einschränken!**



**Betrieb der Maschine nur bei ausreichenden Lichtverhältnissen, bei Betrieb im Freien ist nach Einbruch der Dämmerung nicht mehr zu arbeiten.**

**Bei Müdigkeit, Unkonzentriertheit bzw. unter Einfluss von Medikamenten, Alkohol oder Drogen ist das Arbeiten an der Maschine verboten!**

**Die Maschine darf nur vom eingeschulten Fachpersonal ab 18 Jahren bedient werden.**

**Unbefugte, insbesondere Kinder, und nicht eingeschulte Personen sind von der Maschine fern zu halten!**



Arbeiten Sie konzentriert, sicherheitsbewusst und achten Sie stets auf sicheren **STAND!**

Lassen Sie besondere Vorsicht walten bei Nässe, Schnee und bei unebenen Arbeitsflächen sowie Arbeitsflächen mit Gefälle!

Das Arbeiten bei Eis und sonstigem rutschigen Untergrund ist verboten.

Rutschen/ Stolpern/Fallen ist eine Hauptursache für schwere oder tödliche Verletzungen. Passen Sie auf unebene oder rutschige Arbeitsflächen auf.

Niemals auf der Platte stehen, insbesondere dann nicht, wenn sie im Betrieb ist. Schwere Verletzungen durch Kippen der Maschine sind möglich!



Die Maschine darf nur vom eingeschulten Fachpersonal bedient werden.

Unbefugte, insbesondere Kinder, und nicht eingeschulte Personen sind von der Maschine fern zu halten!



Wenn Sie an der Maschine arbeiten, tragen Sie keinen lockeren Schmuck, weite Kleidung, Krawatten, langes, offenes Haar, etc ...

Lose Objekte können sich in beweglichen Teilen der Maschine verfangen und zu Verletzungen führen!



Bei Arbeiten an der Maschine geeignete Schutzausrüstung (Sicherheitsschuhe, Schutzhandschuhe, Schutzbrille und Gehörschutz) tragen!



Motoremissionen enthalten giftige Abgase, die sich negativ auf die persönliche Gesundheit auswirken. Die Maschine nie in geschlossenen Räumen laufen lassen.



**ACHTUNG: Benzin ist sehr leicht entzündlich!**

Rauchen sowie offenes Feuer sind während dem Tanken verboten. Tanken Sie nicht, wenn der Motor und Vergaser noch sehr heiß sind.



Tanken nur im Freien oder in gut durchlüfteten Räumen.

Verschütteter Treibstoff ist sofort wegzuwischen.



Verbrennungsgefahr! Während dem Betrieb strömen heiße Abgase aus und Maschinenteile wie etwa Vergaser und Motor werden heiß.



Die laufende Maschine darf nie unbeaufsichtigt sein!

Nach Beendigung des Arbeitens, sowie bei jeglicher Pause, Motor abstellen.

Heben oder tragen Sie die Maschine nie bei laufendem Motor



## 4.3 Risiken und Gefahren beim Arbeiten mit Vibrationsstampfern

### Quetschungen

Hände und Füße von der Platte fernhalten. Arbeiten Sie konzentriert und achten Sie stets auf sicheren Stand. Das Tragen von Sicherheits-Arbeitsschuhen mit Stahlkappen ist VORSCHRIFT! Stellen Sie sicher, dass die Maschine und der Bediener beim Aufstellen auf ebenem Gelände beide stabil sind und die Maschine während des Betriebs nicht umkippt, abrutscht oder fällt.

### Gesundheitsschädigung durch Vibration

Eine längere durchgehende Benutzung eines Vibrationsstampfers kann zu vibrationsbedingten Störungen der Durchblutung, insbesondere der Hände, führen. Daher:

- Legen Sie regelmäßig Pausen ein
- Tragen Sie geeignete Schutzhandschuhe, um die Vibrationsintensität abzuschwächen
- Die Härte des zu bearbeitende Untergrundes, persönliche Veranlagung zu Durchblutungsstörungen als auch niedrige Außentemperaturen verringern die erlaubte Benutzungsdauer im erheblichen Maße!!!

Übermäßig lange Betriebszeiten können außerdem zu Gesundheitsschäden der Gelenke und des Muskelapparates insbesondere der Hände und Arme führen. Legen Sie Pausen nach eigenem Ermessen ein und beschränken Sie die Gesamtarbeitsdauer entsprechend ihres Gesundheitszustandes und **ihres körperlichen Wohlbefindens**.

### Gefahrenquellen der Arbeitsumgebung

Stellen Sie sicher, dass die Wände eines Grabens stabil sind und nicht wegen der Vibration einstürzen.

Stellen Sie sicher, dass der zu stampfende Bereich keine "stromführenden" Elektrokabeln, Gas-, oder Wasserleitungen enthält, welche durch die Vibration beschädigt werden können.

Seien Sie vorsichtig, wenn Sie in der Nähe von ungeschützten Bohrungen oder Baugruben arbeiten. Der Betrieb der Maschine erfolgt nach eigenem Ermessen und auf eigene Verantwortung.

### Verbrennungsgefahr

Das Berühren der Schalldämpfer, des Auspuffes, der Zündkerze, des Motorblocks und anderer erhitzbare Maschinenkomponenten kann, nach längerem durchgehendem Betrieb bzw. wenn der Motor heiß ist, zu schweren Verbrennungen führen.

### Gefährdungen durch Lärm

Übermäßiger Lärm führt zu Gehörschäden und temporären oder dauerhaften Verlust der Hörfähigkeit. Tragen Sie unbedingt einen nach Gesundheits- und Sicherheitsregelungen zertifizierten Gehörschutz, um die Lärmbelastung zu begrenzen!

### Besondere Schutzkleidung

Abgesehen von den in den allgemeinen Sicherheitshinweisen angeführten Richtlinien zum Tragen von Schutzkleidung muss eine spezielle Schutzkleidung und Schutzschuhe getragen werden, wenn Sie mit heißem Bitumengemisch arbeiten.



## 5 INBETRIEBNAHME

### HINWEIS

Die Maschine auf Staub und Schmutzpartikel überprüfen, besonders die Unterseite der Platte, Motorkühlfluchteinlass, Vergaser und Luftfilter. Bei Bedarf reinigen.

**Der Einsatz von Farbverdünnern, Benzin, aggressiven Chemikalien oder Scheuermitteln führt zu Sachschäden an den Oberflächen!**

Daher gilt: Bei der Reinigung nur milde Reinigungsmittel verwenden

### 5.1 Maßnahmen vor der Erstinbetriebnahme

Sicherheitsanweisungen lesen, verstehen und befolgen.

Feststellmuttern und -schrauben auf Festigkeit überprüfen. Lockere Schrauben oder Muttern können sich wegen der Vibration lösen und zu unerwarteten Unfällen führen.



#### ACHTUNG!

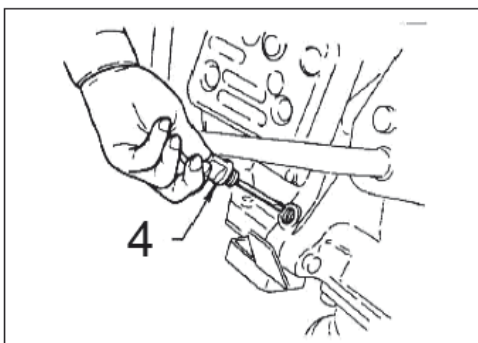
- Ein zu niedriger Ölstand führt zu Schäden am Motor und verkürzt so die Lebensdauer Ihrer Maschine.
- Gewährleistungsansprüche sind bei mangelhaft durchgeführten Instandhaltungs- und Wartungstätigkeiten ausgeschlossen!

#### 5.1.1 Überprüfung des Motoröls

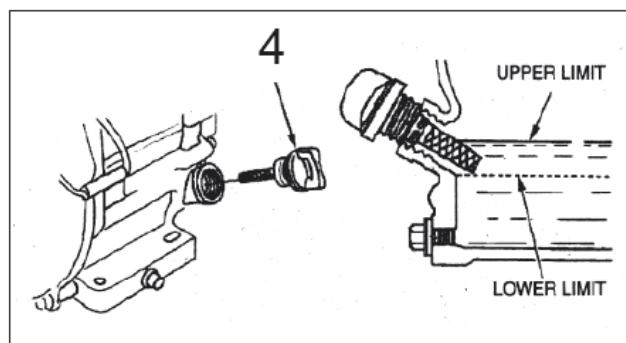
Ölfüllmenge: 0,6 Liter

Ölsorte: SF 15 W-40

- Um den Motorölstand zu überprüfen, den Stampfer bei abgestelltem Motor nach 10 Minuten Standzeit auf sicheren, ebenen und horizontalen Boden setzen.
- Den Filterdeckel/Messstab vom Öleinfüllstutzen (4) entfernen und sauber wischen.
- Den Messstab in den Öltank einführen, jedoch ohne es am Gewinde festzuschrauben, und sodann wieder herausziehen. Den Ölstand am Messstab überprüfen.
- Bei niedrigem Ölstand SF 15W40 bis zum Rand des Öleinfüllstutzens nachfüllen.



Ölverschluss-Schraube



Ölstand

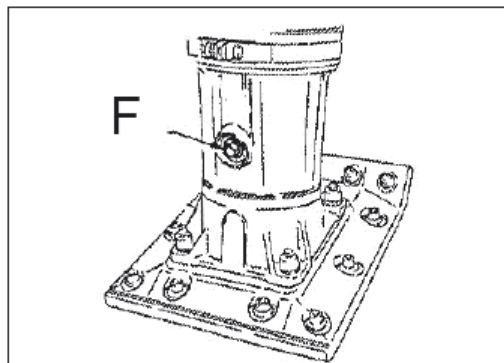


### 5.1.2 Überprüfung des Stampferöles

Ölfüllmenge: 0,8 Liter

Ölsorte: SF 15W-40

- Vibrationsstampfer auf eine ebene Fläche stellen.
- Verschmutzung im Bereich des Schauglases (F) beseitigen.
- Ölstand durch Schauglas (F) prüfen. Stampfsystemschrmerung ist in Ordnung, wenn das Ölschauglas ungefähr ganz oder zu 3/4 voll ist. Wenn kein Öl sichtbar ist, dann muss Öl zugeführt werden.
- Vibrationsstampfer nach vorne neigen bis das Gerät am Abrollbügel (I) aufliegt.
- Ölablassschraube (F) am Stampfer-Unterteil abnehmen.
- Bei Bedarf Öl nachfüllen. (Trichter verwenden)
- Schraube wieder aufsetzen und festziehen.
- Gerät in aufrechte Stellung bringen.



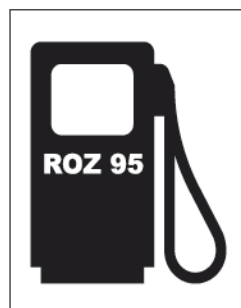
*Schauglas / Ölablassschraube*

### 5.1.3 Überprüfung des Kraftstoffes

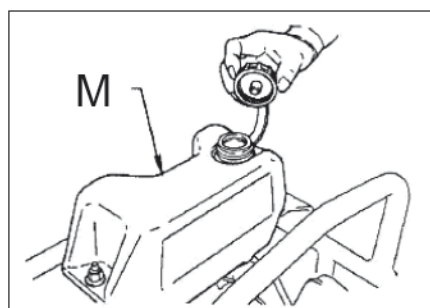
Kraftstofffüllmenge: 2,7 Liter

Kraftstoff: ROZ 95

- Der ZI-RAM 80V-Motor wird mit bleifreiem Benzin ab 95 Oktan angetrieben.
- Alle Sicherheitsvorschriften zu Kraftstoffkontrolle etc. beachten.
- Den sich auf dem Kraftstofftank befindenden Verschluss entfernen.
- Sichtprüfungen durchführen und sehen, ob der Kraftstoffstand niedrig ist. Bei niedrigem Kraftstoffstand den Tank mit bleifreiem Benzin nachfüllen. Beachten Sie dabei alle Sicherheitsvorschriften zum Tanken.
- Tanken nur mit eingesetztem Filter!



*Kraftstoff*



*Kraftstofftank*

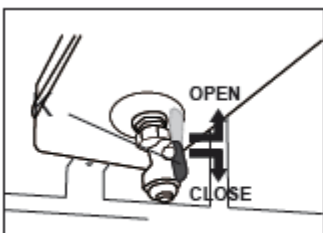
## 6 BETRIEB

- Sichern Sie die Arbeitsumgebung ab, bevor Sie mit dem Stampfen beginnen.
- Versuchen Sie nie, die Maschine in Betrieb zu nehmen, bevor Sie die Sicherheitshinweise gelesen und verstanden haben, sowie alle erforderlichen Maßnahmen vor der Erstinbetriebnahme durchgeführt haben.
- Ein richtiger Feuchtigkeitsgehalt im Boden ist sehr wichtig für korrektes Stampfen. Wasser dient als ein Schmiermittel, um zu helfen, Erdpartikel zusammen zu schieben. Zu wenig Feuchtigkeit bedeutet unzureichendes Stampfen; zu viel Feuchtigkeit hinterlässt wassergefüllte Lücken, welche die lastentragende Fähigkeit des Bodens schwächen.
- Der Stampfer darf nicht bei hartem Boden, gefrorener Erde, sowie gemischter Erde, die Fragmente von Ziegelsteinen enthält, angewendet werden.
- Übermäßige Bewässerung oder übermäßiger Wassergehalt kann zum Abwürgen der Maschine führen.

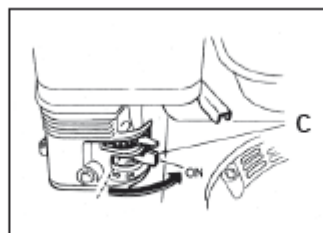
### 6.1 Starten und Ausschalten

#### 6.1.1 Kaltstart

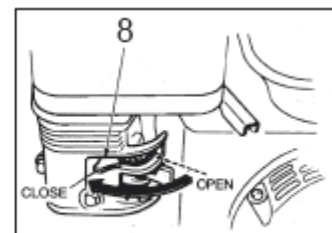
- Kraftstoffhahn (K) am Kraftstofftank (unten) zum Öffnen nach oben drehen.
- Kraftstoffhahn am Motor (c) zum Öffnen nach rechts schieben.
- Chokehebel (8) nach links auf „CLOSE / GESCHLOSSEN“ stellen.
- Gashebel (A) etwas nach links schieben.
- Zündschalter (3) auf „ON / EIN“ stellen.
- Reversierstarter (7) leicht ziehen, bis ein Widerstand zu spüren ist und wieder einrollen lassen.
- Starterseil (7) kräftig, aber nicht ruckartig herausziehen. Der Motor startet.
- Gashebel (A) auf Leerlauf (IDLE) stellen.
- Choke (8) öffnen während der Motor warmläuft.
- Gashebel (A) zum Betrieb langsam und behutsam nach links „OPEN“ schieben.
- Die Maschine beginnt zu arbeiten.



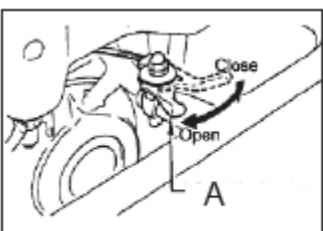
Kraftstoffhahn am Tank ,OPEN'



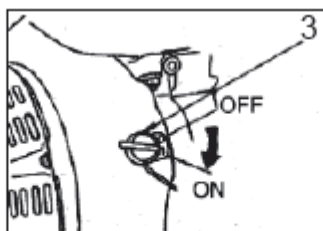
Kraftstoffhahn am Motor ,ON'



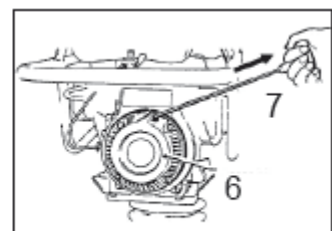
Chokehebel ,CLOSE'



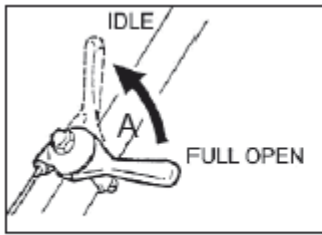
Gashebel etwas öffnen ,OPEN'



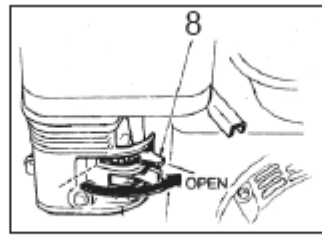
Zündschalter ,ON'



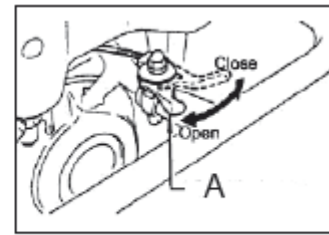
Reversierstarter



Gashebel/Leerlauf ,IDLE'



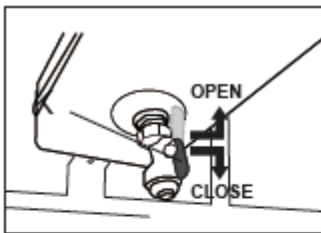
Chokehebel ,OPEN'



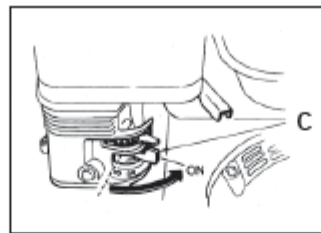
Gashebel ,OPEN'

### 6.1.2 Warmstart

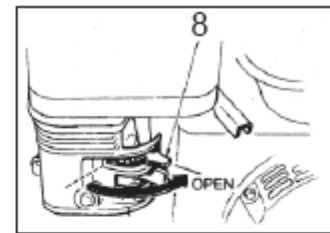
- Kraftstoffhahn (K) am Kraftstofftank (unten) zum Öffnen nach oben drehen.
- Kraftstoffhahn am Motor (c) zum Öffnen nach rechts schieben.
- Chokehebel (8) nach rechts auf „OPEN / GEÖFFNET“ stellen.
- Gashebel (A) auf Leerlauf stellen.
- Zündschalter (3) auf „ON / EIN“ stellen.
- Reversierstarter (7) leicht ziehen, bis ein Widerstand zu spüren ist und wieder einrollen lassen.
- Starterseil (7) kräftig, aber nicht ruckartig herausziehen. Der Motor startet.
- Gashebel (A) zum Betrieb langsam und behutsam nach links „OPEN“
- Die Maschine beginnt zu arbeiten.



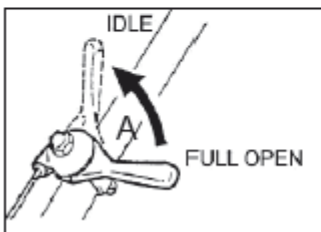
Kraftstoffhahn am Tank ,OPEN'



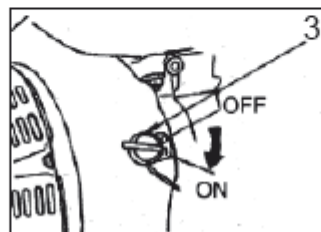
Kraftstoffhahn am Motor ,ON'



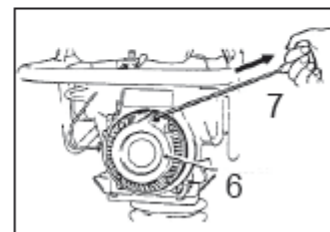
Chokehebel ,OPEN'



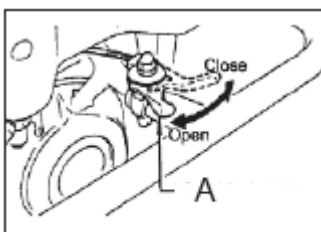
Gashebel/Leerlauf ,IDLE'



Zündschalter ,ON'



Reversierstarter



Gashebel ,OPEN'

### ACHTUNG!



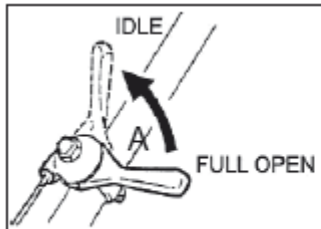
Den Choke immer nur öffnen, wenn der Gashebel im Leerlauf steht, ansonsten kann sich der Stampfer in Bewegung setzen.



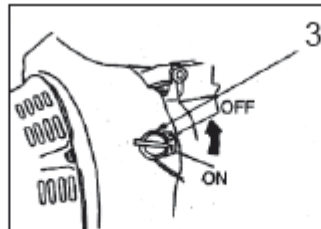
Bei der ersten Verwendung bzw. bei Motoren, die längere Zeit nicht benutzt wurden, ist unter Umständen das Starterseil mehrmals zu ziehen, damit Kraftstoff zum Vergaser gelangt.

### 6.1.3 Ausschalten

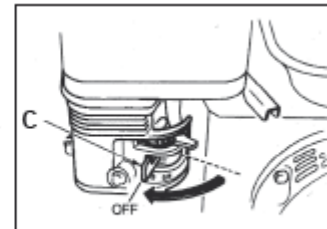
- Gashebel (A) in Leerlauf-Position nach rechts schieben.
- Zündschalter (3) auf „OFF / AUS“ stellen.
- Anschließend Kraftstoffhahn am Motor (c) zum Schließen nach links schieben.
- Kraftstoffhahn (K) am Kraftstofftank (unten) zum Schließen nach unten drehen.



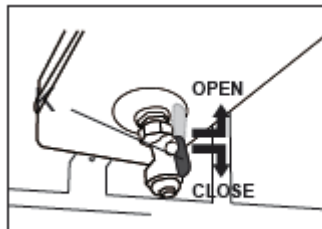
Gashebel/Leerlauf ,IDLE‘



Zündschalter ,OFF‘



Kraftstoffhahn am Motor ,OFF‘



Kraftstoffhahn am Tank ,CLOSE‘

### HINWEIS

**Ein plötzliches Abstellen des Motors bei Vollgas kann zu Motorschäden führen.**



## 6.2 Sachgemäßes Arbeiten

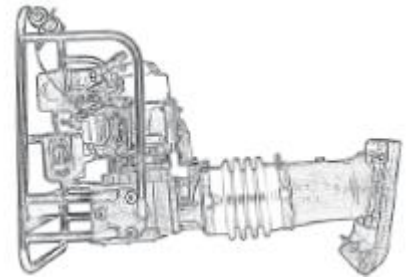
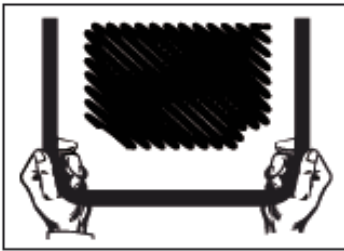
Vibrationsstampfer sauber und trocken halten.

Leerschläge vermeiden.

Beim Wegdrücken des Materials oder beim Anheben des Stampfers, diesen auf keinen Fall mit Vollgas laufen lassen.

Für eine optimale Steuerung den Griff wie gezeigt festhalten.

Sollte der Stampfer auf die Seite kippen, dann wie gezeigt hinlegen und sofort den Motor abstellen (Zündschalter (3) auf „OFF / AUS“ stellen).



### HINWEIS

**Um Motorschäden zu vermeiden, darf der Stampfer nicht weiterlaufen wenn er auf der Seite liegt.**

#### 6.2.1 Verdichten

- Gashebel (A) ganz öffnen, um eine max. Leistung zu erzielen.
- Vibrationsstampfer mit beiden Händen mit dem Bügel führen. Auf keinen Fall beim Verdichten den Führungsbügel loslassen.
- Gerät von selbst vorwärts ziehen lassen. Keinen Druck auf das Gerät ausüben. NIE versuchen, das Gerät mit Muskelkraft vorwärts zu bewegen.
- Der Stampffuß muss immer in paralleler Stellung zum Boden auftreten (d), um eine extreme Abnutzung der Platte zu vermeiden.
- Ein Boden mit zu viel Feuchtigkeit kann eine gute Verdichtung beeinträchtigen. Boden vor dem Verdichten etwas austrocknen lassen.
- Ein sehr trockener Boden wirbelt beim Arbeiten mit dem Vibrationsstampfer viel Staub auf. Durch Hinzufügen von Feuchtigkeit kann die Verdichtung verbessert und die Wartung des Luftfilters reduziert werden.



### HINWEIS

**Den Vibrationsstampfer nicht an Beton oder harten bzw. fest verdichteten Bodenoberflächen anwenden. In solchen Fällen beginnt das Gerät aufzuschlagen anstatt zu vibrieren, was Schaden am Stampffuß und dem Motor verursacht.**



## 7 PFLEGE UND WARTUNG

### ACHTUNG



**Keine Reinigung, Instandhaltung, Prüfung bei eingeschalteter Maschine!**

Daher gilt: Vor Wartungsarbeiten Maschine ausschalten, abkühlen lassen!

Die Maschine ist wartungsarm und enthält nur wenig Teile, die der Bediener einer Instandhaltung unterziehen muss.

Störungen oder Defekte, die die Sicherheit der Maschine beeinträchtigen können, umgehend beseitigen lassen.

**Reparaturtätigkeiten dürfen nur von Fachpersonal durchgeführt werden!**

### 7.1 Instandhaltung- und Wartungstätigkeiten

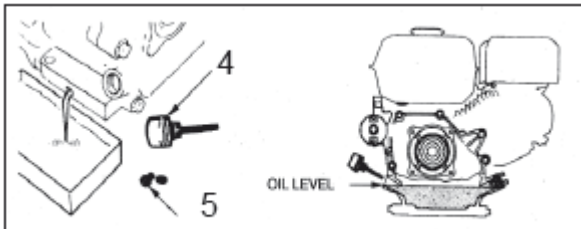
Kontrollen zur Instandhaltung der Maschine	
Kraftstoffstand überprüfen	Täglich vor Inbetriebnahme
Lockere oder verlorene Schrauben, v.a. auf Bodenplatte!	Täglich vor Inbetriebnahme
Beschädigung irgendwelchen Teiles	Täglich vor Inbetriebnahme
Auf Öllachen bzw. Benzinflecken unter der Maschine achten!	Täglich vor Inbetriebnahme
Öl überprüfen / ggf. nachfüllen	Täglich vor Inbetriebnahme
Unterseite der Platte säubern	Täglich nach Inbetriebnahme
Luftfilter reinigen	Alle 100 Arbeitsstunden/ monatlich
Zündkerzen überprüfen/ reinigen	Alle 50 Arbeitsstunden / wöchentlich
Motoröl wechseln (SF 15W40)	Nach Erstinbetriebnahme nach 20 Arbeitsstunden / Alle 200 Arbeitsstunden / monatlich
Stampferöl wechseln (SF 15W40)	Nach Erstinbetriebnahme nach 20 Arbeitsstunden / Alle 200 Arbeitsstunden / monatlich



## 7.2 Motoröl wechseln

Motoröl nach den ersten 20 Betriebsstunden wechseln, anschließend alle 200 Stunden bzw. jeden Monat. Motoröl bei warmem Motor ablaufen lassen.

- Motor warmlaufen lassen.
- Motor abschalten.
- Verschmutzung im Bereich der Ölverschluss-Schraube (4) und der Ölablassschraube (5) entfernen.
- Ausreichend großen Behälter zum Auffangen des Altöls unter die Ölablassschraube stellen.
- Zum Ablassen des Öls Ölverschluss-Schraube (4) und Ölablassschraube (5) entfernen.
- Ablassschraube (5) wieder anbringen und festziehen.
- Empfohlenes Motoröl bei waagrecht liegendem Motor bis zur oberen Grenzmarke H (=Unterkante der Öleinfüllöffnung) am Ölmesstab einfüllen.
- Ölverschluss-Schraube mit Ölmesstab (4) wieder einschrauben.



Motoröl wechseln

### ACHTUNG!

Gebrauchtes Motoröl ist umweltverträglich zu entsorgen. Wir empfehlen, Altöl in einem verschlossenen Behälter einem Recycling-Center oder einer Sammelstelle für Altöl zu übergeben. Altöl weder in die Mülltonne gießen, noch in die Kanalisation, in einen Abfluss oder auf den Erdboden schütten.

## 7.3 Stampferöl wechseln

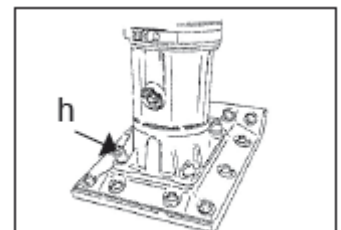
- Ölablassschraube (F) lösen, aber nicht abnehmen.
- Den Vibrationsstampfer nach hinten umlegen, bis er auf dem Führungsbügel aufliegt.
- Kunststoffolie und passenden Behälter unter das Gerät legen.
- Ölablassschrauben (F) am Stampfer-Unterteil abnehmen und das Öl in das Gefäß ablaufen lassen.
  - Vibrationsstampfer wieder in aufrechte Stellung bringen und dann nach vorne neigen bis das Gerät am Abrollbügel (I) aufliegt.
  - Öl einfüllen. (Trichter verwenden).
  - Schraube (F) wieder aufsetzen und festziehen.
  - Gerät in aufrechte Stellung bringen.

### HINWEIS

**NICHT überfüllen. Zuviel Öl kann die Leistung mindern und das Stampfsystem beschädigen. IMMER sicherstellen, dass die Maschine nach einem Ölwechsel bzw. einem Auffüllen 10 Minuten nicht betrieben wird.**

## 7.4 Stampffuß wechseln

- Stampfer außer Betrieb setzen.
- Die vier Befestigungsmuttern (h) abschrauben.
- Stampfer vom Stampffuß abheben und einen neuen Stampffuß anbauen.



Stampffuß wechseln



## 7.5 Luftfilter reinigen

Ein verunreinigter Luftfilter führt zu Problemen beim Anlassen der Maschine, zu einem Leistungsverlust während dem Betrieb, Fehlfunktionen des Motors.

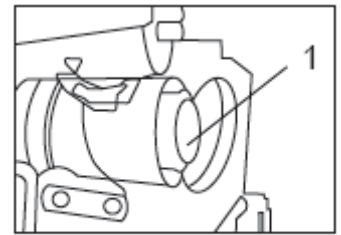
Ein nicht ordentlich gewarteter Luftfilter verkürzt die Lebensdauer des Motors extrem! Für Motorschäden infolge von nicht durchgeführter regelmäßiger Reinigung des Luftfilters wird nicht gehaftet.

Zum Reinigen des Luftfilters lösen Sie als Erstes die Flügelschraube, nehmen die Abdeckung ab, entfernen die Schaumhülle und den Luftfilter.

Reinigen Sie beide Elemente mechanisch!

Wischen Sie gründlich mit einer Lösung, bestehend aus 3 Teile Diesel und ein Teil Motoröl, ab.

Tropfen Sie Motoröl auf den Luftfilter, überflüssiges Motoröl entfernen Sie aus dem Luftfilter, indem Sie ihn auswringen.



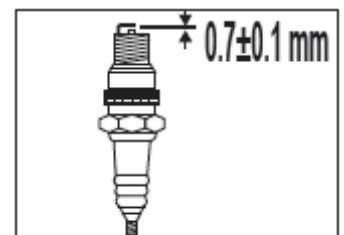
Luftfilter reinigen

### HINWEIS

Niemals den Motor ohne oder mit beschädigtem Luftfiltereinsatz laufen lassen. Schmutz gelangt so in den Motor, wodurch schwerwiegende Motorschäden entstehen können. In diesem Fall distanzieren sich Verkäufer, sowie Hersteller von jeglichen Garantieleistungen.

## 7.6 Zündkerze reinigen

Entfernen Sie die Zündkerze und reinigen Sie sie. Der Kontaktabstand sollte 0,6-0,8mm betragen.



Zündkerze prüfen

## 7.7 Transport

### ⚠ ACHTUNG



Vor dem Transport bzw. vor dem Abstellen in Innenräumen den Motor der Maschine abkühlen lassen, um Verbrennungen zu vermeiden und Brandgefahr auszuschließen. Bei einem Standortwechsel auch auf eine kurze Distanz während der Arbeit, ist der Motor auszuschalten. Weiters ist sicherzustellen, dass Personen durch Abkippen oder Abrutschen der Maschine sowie durch Hoch- oder Herabschlagen von Maschinenteilen nicht gefährdet werden.

**Nach einem Transport in waagrechter Lage muss das Gerät wieder aufgerichtet werden, um das Öl zum Motor zurücklaufen zu lassen. Dieser Vorgang kann bis zu 5 Minuten dauern, bis der normale Ölstand wieder hergestellt ist.**

Den Vibrationsstampfer, wenn möglich, immer in aufrechter Stellung transportieren. Dabei ist jedoch darauf zu achten, dass das Gerät nicht umfallen darf. Falls dies unmöglich ist, den Stampfer hinlegen und auf der Ladefläche des Fahrzeuges fest verzurren, um ein Wegrollen oder Verschieben zu vermeiden.

- Beim Transport immer den Motor ausschalten!
- Kraftstoffhahn (K) schließen, d.h. auf „OFF“ stellen und das **Gerät in aufrechter Stellung befördern**, um einen Kraftstoff- bzw. Ölsaustritt zu vermeiden.
- Bei einem Transport über längere Distanzen ist der Kraftstofftank (M) restlos zu entleeren.
- Beim Heben die Anschlagstelle (J) verwenden.

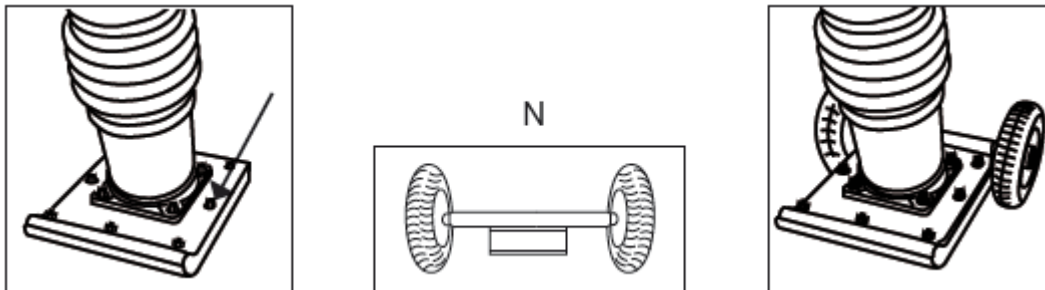


- Geeignete Haken an der Anschlagstelle (J) anbringen und vorsichtig hochziehen, um Verletzungen zu vermeiden.
- Die Maschine auf dem Transportfahrzeug gegen Abrollen, Verrutschen oder Umkippen sichern und zusätzlich am Schutzrahmen verzurren.

### **7.7.1 Transporträder**

Die Transporträder erleichtern die Handhabung über kurze Distanzen.

- Vibrationsstampfer außer Betrieb setzen.
- Stampfer leicht nach vorne kippen und die Achse mit den Rädern (N) in die Halterung schieben.
- Achse mit dem Fuß sichern, Stampfer nach hinten auf die Achse kippen und mit Hilfe des Handführungsbügels verfahren.
- Beim Absetzen in umgekehrter Reihenfolge vorgehen (Achse mit dem Fuß sichern, Stampfer vorsichtig abstellen und die Achse mit Rädern abnehmen)



## **HINWEIS**

Das Gerät ist schwer und darf nicht von einer einzelnen Person angehoben werden. Sorgen Sie für eine 2. Person. Verwenden Sie die Transporträder nur auf ebenen und festen Untergrund und für kurze Wege. Die Transporträder müssen vor dem nächsten Stampfeinsatz entfernt werden.

## **7.8 Lagerung**

Länger als 30 Tage:

- Kraftstofftank entleeren und den Vergaser leer fahren.
- Zündkerze abnehmen.
- Ca. 20 ml sauberes Motoröl durch die Zündkerzenbohrung in den Zylinder gießen.
- Starterseil langsam herausziehen damit sich das Öl im Motor verteilt.
- Zündkerze wieder einschrauben.
- Schmutz, Ablagerungen und Staub gründlich von Motor und Gerät entfernen.
- Luftfilter säubern oder bei starker Verschmutzung bzw. Beschädigung ersetzen.
- Zylinderkopfruppen säubern.
- Den Vibrationsstampfer sicher in einem trockenen Raum, für Kinder unzugänglich, lagern.
- Das Gerät darf nicht im Freien aufbewahrt werden.
- Gerät und Motor zum Schutz vor Staub abdecken und an einem trockenen sauberen Ort lagern.

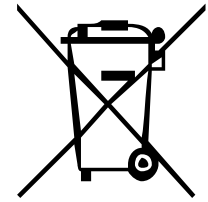


### 7.9 Entsorgung

Entsorgen Sie Ihre ZI-RAM80C nicht im Restmüll. Kontaktieren Sie Ihre lokalen Behörden für Informationen bzgl. der verfügbaren Entsorgungsmöglichkeiten.

Eine nicht fachgerechte Entsorgung kann zu Verunreinigungen des Bodens, des Grundwassers führen durch Bodenversickerung von gefährlichen und schädlichen Substanzen, und so schlussendlich durch verunreinigtes Grundwasser in Ihre Nahrungsversorgung gelangen und Ihre Gesundheit gefährden.

Wenn Sie bei Ihrem Fachhändler Ihr altes Gerät durch ein neues ersetzen, ist dieser verpflichtet, Ihr altes Gerät kostenlos zum Zwecke der fachgerechten Entsorgung zurückzunehmen.



Fachgerechtes entsorgen: Demontieren Sie die Maschine soweit wie möglich, und führen Sie die einzelnen Komponenten der jeweiligen Entsorgung zu. Treibstoff sowie Motoröl vollständig ablassen und ebenfalls fachgerecht entsorgen!

## 8 FEHLERBEHEBUNG

Fehler	Mögliche Ursache / Behebung
<b>Wenn der Motor nicht anspringen will:</b>	<ul style="list-style-type: none"> <li>▪ Den Ein/Ausschalter überprüfen und sicherstellen, dass er auf "EIN" geschaltet ist.</li> <li>▪ Die Kraftstoffversorgung überprüfen.</li> <li>▪ Startvorgang beachten Kaltstart/Warmstart</li> <li>▪ Sicherstellen, dass das Zündkabel der Zündkerze angeschlossen ist.</li> <li>▪ Zündkerze überprüfen</li> <li>▪ Vergaser und Luftfilter überprüfen und sicherstellen, dass sie sauber sind.</li> </ul>
<b>Im Falle dass der Motor stoppt:</b>	<ul style="list-style-type: none"> <li>▪ Die Kraftstoffversorgung überprüfen.</li> <li>▪ Ölstand überprüfen.</li> <li>▪ Überprüfen, dass der Kraftstoffhahn eingeschaltet ist.</li> <li>▪ Den Zustand des Luftfilters überprüfen.</li> </ul>
<b>Wenn der Benzinmotor nicht genug Leistung bringt:</b>	<ul style="list-style-type: none"> <li>▪ Die Kraftstoffversorgung überprüfen.</li> <li>▪ Überprüfen, dass der Kraftstoffhahn eingeschaltet ist.</li> <li>▪ Den Zustand des Luftfilters überprüfen.</li> </ul>
<b>Im Falle die Maschine nicht frei arbeitet</b>	<ul style="list-style-type: none"> <li>▪ Die Unterseite der Bodenplatte/Rüttelplatte auf einen Aufbau des Materials überprüfen.</li> </ul>



## 9 PREFACE

### Dear Customer!

This manual contains important information and advice for the correct and safe use and maintenance of the ZI-RAM80C.

Following the usual commercial name of the device (see cover) is substituted in this manual with the name "machine".

The manual is part of the machine and may not be stored separately. Read it profoundly before first use of the machine and keep it for later reference. When the machine is handed to other persons always put the manual to the machine.



#### **Please follow the security instructions!**

Please read the entire manual, to prevent misunderstandings, machine damage or even injuries!

Due to continuous development of our products illustrations, pictures might differ slightly. If you however find errors in this manual, please inform us.

Technical changes excepted!

### Copyright law

© 2014

This manual is protected by copyright law – all rights reserved. Especially the reprinting as well as the translation and depiction of pictures will be prosecuted by law. Court of jurisdiction is the Landesgericht Linz or the competent court for 4707 Schlüsslberg, AUSTRIA.

### Customer Support

**ZIPPER MASCHINEN GmbH**

Gewerbepark 8

A-4707 Schlüsslberg

Tel.: +43 7248 61116-700

Fax: +43 7248 61116-720

Mail: [info@zipper-maschinen.at](mailto:info@zipper-maschinen.at)



## 10 SECURITY

### 10.1 Application field

The ZIPPER vibrating tamper ZI-RAM80C has to be used solely for following operations under compliance to all operations, security and maintenance guidelines described in this manual and furthermore all general security and work safety guidelines:

Earth work  
Foundation trench tamping  
Pavement and street works

Any other use is deemed to be a case of misuse. The user/operator and not the manufacturer will be held liable for damage and/or injuries of any kind that result from such misuse. To use the machine properly you must also observe the safety regulations, the assembly instructions and the operating instructions to be found in this manual. All persons who use and service the machine have to be acquainted with this manual and must be informed about the machine's potential hazards. It is also imperative to observe the accident prevention regulations in force in your area. The same applies for the general rules of occupational health and safety. The manufacturer shall not be liable for any changes made to the machine nor for any damage resulting from such changes.

### 10.2 Security instructions



**Do not operate the machine at insufficient lighting conditions.  
Do not operate the machine indoors.  
Do not operate the machine when you are tired, when your concentration is impaired, and/ or you are under the influence of drugs, medication or alcohol.**



**Always be focused when working, take care to maintain a safe posture at every time.  
Do not use the tamping rammer on a slope steeper than 15°.  
Do not work on slippery ground. The operation of the machine on icy or snowy ground is forbidden! Slipping/ stumbling/ falling down is a frequent cause of severe injuries.  
Beware of machine tumbling, it may cause severe injuries!**



**The machine shall be used only by trained persons.  
Non authorized persons, especially children, shall be kept away from the work area.**



**Do not wear loose clothing, long hair openly or loose jewellery like necklaces etc. when operating the machine  
They might be caught by machine parts and cause serious injuries.**





**Use proper safety clothing and devices when operating the machine (safety gloves, safety goggles, ear protectors, safety shoes ...)!**



**Combustion engines produce toxic emissions which are harmful to your health. Being exposed to the emissions in a closed room will lead to unconsciousness and death! Therefore never let the machine running in closed areas.**



**During refueling open light, fire or smoking is forbidden. Don't refuel when the engine's running or some components are still hot. Only refuel outdoors or in good ventilated rooms. Always wipe off spilt fuel immediately. Fuel is highly flammable!**



**Burning Hazard! During working hot exhaust gases escape and some parts like the engine and muffler are getting very hot.**



**Never leave the machine running unattended! Before leaving the working area switch the machine off and wait until the machine stops. Switch off the machine before maintenance or adjustment. Storage always with an empty tank in a safe place.**



### **10.3 Remaining and particular risks**

Even when the machine is used as prescribed the operation of a tamping rammer incorporates some risks that cannot be eliminated entirely:

#### **Crush injuries**

Keep hands and especially your feet away from the compacting plate! Always work concentrated and keep your safe balance at all times.

When working with the ZI RAM80C tamping rammer you are OBLIGED TO WEAR SAFETY SHOES WITH STEEL CAPS.

#### **Adverse health effects through vibration**

A long, continuous use, or a regular use of the tamping rammer by one person may influence your health: blood circulatory disturbances (especially of your hands), joint damages are possible. Therefore:

- Make breaks regularly
- Wear well cushioned gloves to reduce vibration intensity.
- The hardness of the underground, genetical predisposition for blood circulatory disturbances and low temperature reduce the length of the operation times not being hazardous to your health!

Excessively long operation sessions, and the regular operation may cause damages of the joint and muscular system of your body. Adjust operation times in accordance with your state of physical well-being.

#### **Potential hazards of the working environment**

When working in foundation trenches, make sure that the trench walls are stable and not vulnerable to collapse under the effect of vibration.

Assure yourself that the operated underground does not contain power leading electro cables, gas or water pipes which might be damaged through the vibration.

Take especial care when operating the machine near unsecured borings or construction pits. The operation of the machine regarding work place environment is upon the users judgement and liability.

#### **Burn Hazard**

Touching the muffler, the exhaust pipe, the spark plug assembly and the motor assembly during operation kann lead to severe hand burns!

#### **Hazard of hearing disorders**

Continuously high noise levels lead to hearing disorders. Always wear a certified hearing protection.

#### **Special safety clothing**

When working with hot bitumen material you are obliged to wear special safety trousers!



## 11 SETUP

### NOTICE

Check the compactor plate, the air inlet, the muffler and the air filter condition.  
Clean them if necessary with a mild solvent.

Do not use paint thinners, petrol or other aggressive chemicals or abrasives for cleaning – they damage the machine.

### 11.1 Checks and tasks before first operation

Read, understand, and follow security and setup information

Check all fixing nuts and screws of the machine if tightened well! Not entirely tightened nuts and screws might become even looser and be lost due to the vibration during operation



#### ATTENTION!

**A too low oil level leads to engine damages.**

**Please understand that we do not accept any reclamations on engine damage being caused by insufficient oil level.**

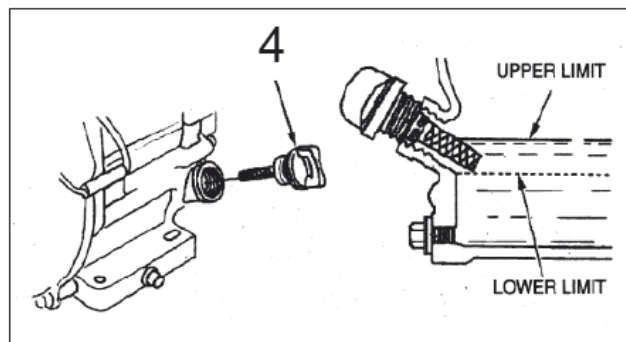
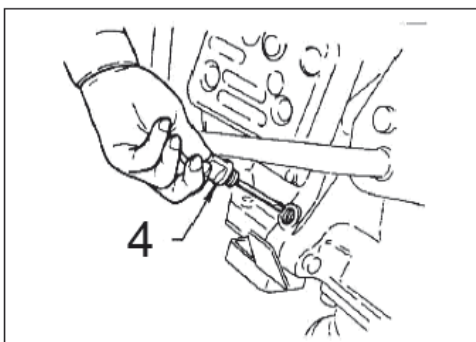
**The handling costs of claimed guarantee of defect engines that during service check turn out to be caused by an insufficient oil level will be charged to the customer entirely.**

#### 11.1.1 Check motor oil!

Oil capacity: 0,6 litre

Oil type: SF 15W-40

- To check the engine oil level, place the rammer after 10 minutes with the engine off on secure, level ground.
- The filter cap / dipstick from the oil filler neck (4) Remove and wipe clean.
- Insert the dipstick into the oil tank, but without tighten the screw and then remove it again. Check the oil level on the dipstick.
- If the oil lever is to low top up the oil SF 15W40 to the edge of the oil filler neck.



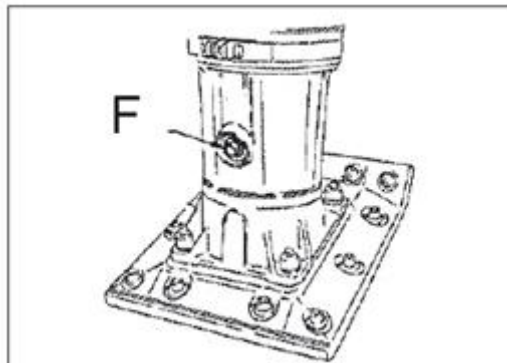


### 11.1.2 Check tamper oil

Oil capacity: 0,8 litre

Oil type: SF 15W-40

- To check the engine oil level, place the rammer after 10 minutes with the engine off on secure, level ground
- Clean pollution in the area of the sight glass (F).
- Check the oil level on sight glass (F). The oil level is OK if the sight glass is full or  $\frac{3}{4}$  full. If no oil is visible oil must be supplied.
- Tilt the tamper until the roll off bar (I) is on the ground.
- Loosen the oil screw (F).
- Fill in oil
- Tighten the oil screw
- Place tamper in upright position

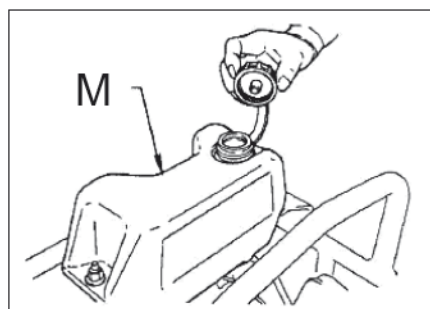
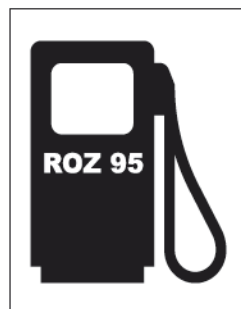


### 11.1.3 Check fuel level

Fuel capacity: 2,7 litre

Fuel type: ROZ 95

- The ZI-RAM80C is being powered with petrol (min. octane 95)
- Pay attention to all security regulations in connection with fuel.
- Remove fuel tank cap, check fuel level by sight.
- If refueling is necessary, pay attention to all security regulations regarding refueling, refuel only with filter.
- Refueling only with filter.





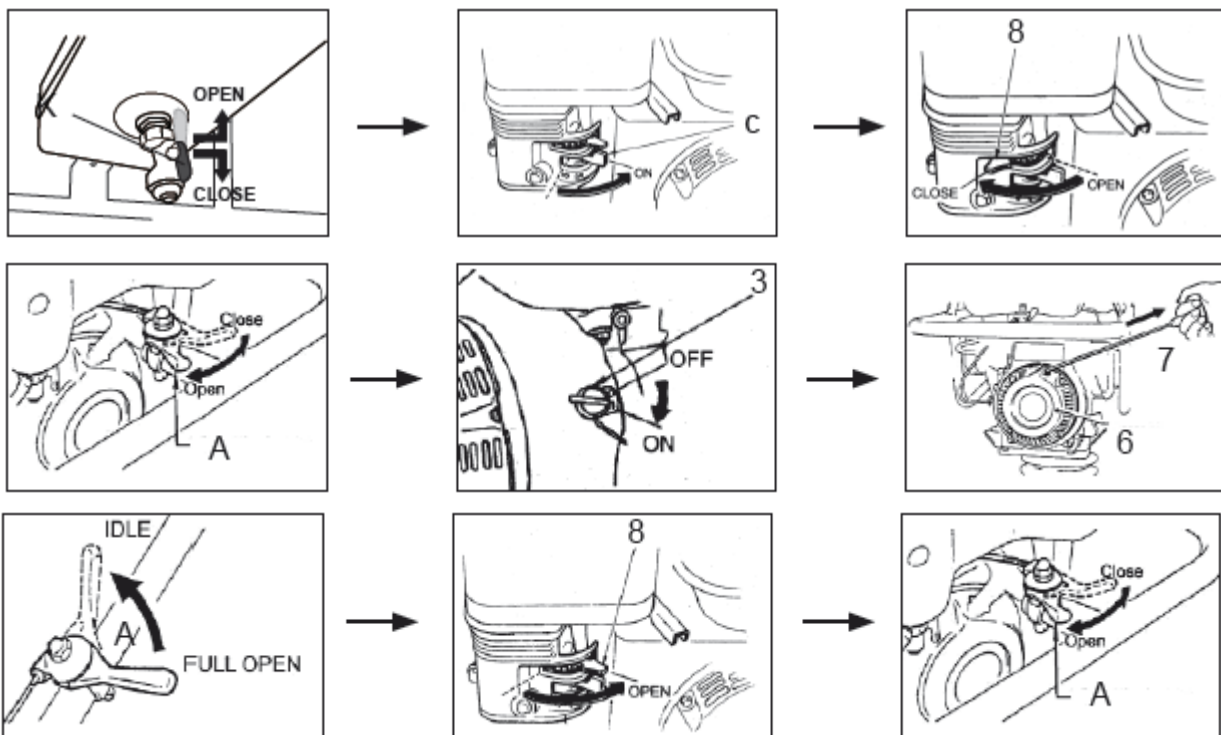
## 12 OPERATION

- Secure the working area properly before you start to compact.
- Never attempt to put the machine into service without having read the security, setup and operation instruction in this manual and having performed all necessary checks and tasks described in the chapter before.
- The correct level of humidity is decisive for good compacting results. Humidity is a kind of lubrication helping to compress particles more together.  
Compacting an underground without any humidity is not possible. Too high levels of humidity make compacting ineffective as well and might cause the machine to stall.
- Do not use the tamping rammer at hard undergrounds, frozen underground or rocky underground.

### 12.1 Start and stop

#### 12.1.1 Cold start

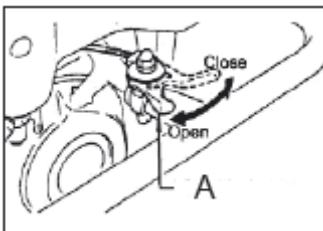
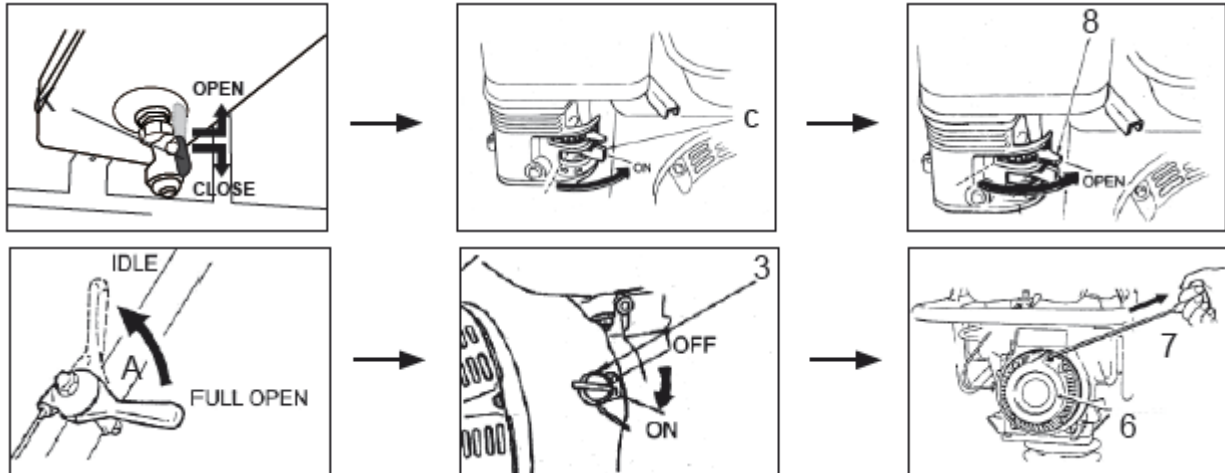
- Open fuel cock (K) and (c) entirely
- Set Choke lever (8) to „CLOSE“
- Bring throttle lever (A) into middle speed position (middle position)
- Main switch (3) ON
- Recoil start: Grip the handle (7) of the recoil starter, pull it back slightly until you feel resistance, let it roll back, pull it out briskly in one pull entirely.
- When the engine started, open the choke (8), adjust throttle (A) in order that the engine runs idle. Let the engine run in idle for at least some minutes.
- To start to compact bring the throttle lever (A) cautious into max. speed position!





### 12.1.2 Warm start

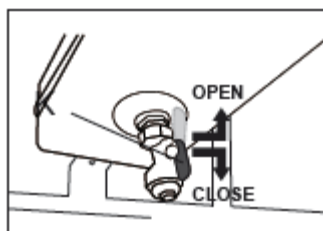
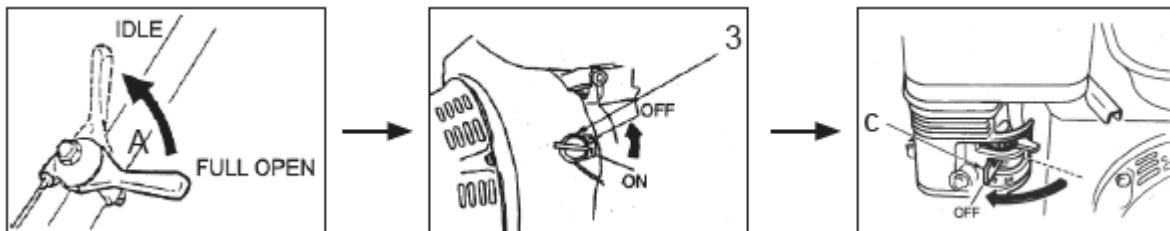
- Open fuel cock (K) and (c) entirely
- Set Choke lever (8) to „OPEN“
- Bring throttle lever (A) into idle speed position
- Main switch (3) ON
- Recoil start: Grip the handle (7) of the recoil starter, pull it back slightly until you feel resistance, let it roll back, pull it out briskly in one pull entirely.
- To start to compact bring the throttle lever (A) cautious into max. speed position!



ACHTUNG!	
	<b>Open the choke only when the throttle is at idle otherwise the rammer can start moving.</b>
	On first use or for motors that were not used since long time perhaps is to pull the starter rope several times so that fuel reaches the carburetor.

### 12.1.3 Stop the machine

- Bring throttle lever (A) into idle speed position
- Main switch (3) OFF
- Close the fuel cock (K) and (c) entirely.



NOTE	
	<b>A sudden switch off the engine at full throttle can cause engine damage.</b>



## 12.2 Proper using

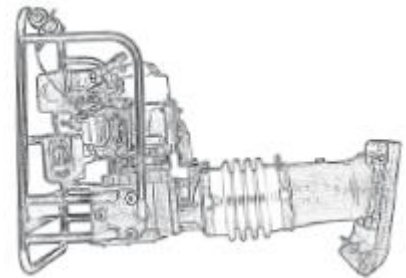
Keep the tamper clean and dry.

Prevent blank hits.

When pushing away the material or when lifting the tamper, let this in no case run with full throttle.

For optimal control guide bracket as shown.

If the tamper tilts on its side, then lie down as shown and immediately stop the engine (main switch (3) to "OFF")



### NOTE

**To prevent engine damage the tamper should not continue run if he is on the side.**

#### 12.2.1 Compacting

- Open throttle lever (A) for max. power
- Grip the guide bracket with both hands and lead the tamper. Releases in no case the guide bracken when you are compacting.
- Let the tamper move forward itself. Do not apply pressure to the tamper. NEVER try to move the machine with muscle power forward.
- The tamping foot must always occur in a parallel position to the ground (d) to avoid extreme wear on the drive.
- A ground with too much moisture can reduce a good compression. Let dry the ground before compaction something.
- A very dry ground swirls when working with the tamper much dust. By adding moisture the compression can be improved and the maintenance of the air filter can be reduced.



### NOTE

**The tamper does not apply to concrete or hard or compacted surfaces. In such cases the device will jump rather than vibrate causing damage to the tamping foot and motor.**



## 13 MAINTENANCE

### ATTENTION



**Do not perform any checks, Cleaning or maintenance and do not refuel oil or fuel when machine is running!**

Therefore: Shut the machine down and let it cool down beforehand

The machine requires hardly any maintenance. Let malfunctions and machine damages be repaired immediately by trained persons.

### 13.1 Maintenance schedule

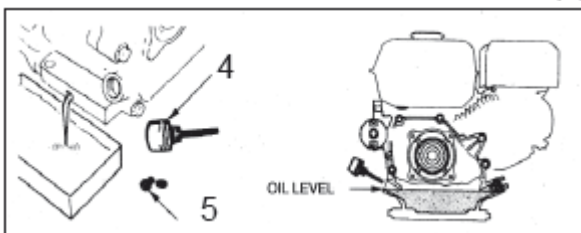
Checks and maintenance	
Check fuel	Before every operation
Check for loose or lost screws, bolts.	Before every operation
Damage of any machine part	Before every operation
Check for oil or fuel spill under the machine = leak	Before every operation
Check /refill motor oil	Before every operation
Clean machine, especially compactor bottom side	After every operation
Clean air filter	Every 100 working hours/ monthly
Check / clean spark plug	Every 50 working hours / monthly
Change motor oil (SF15W40)	After first 20 hours of operation Later every 200 hours of operation / quarter-yearly
Change Tamper oil (SF15W40)	After first 20 hours of operation Later every 200 hours of operation / quarter-yearly





### 13.2 Change engine oil

- Change engine oil after the first 20 hours of operation.
- Later change it every 200 hours
- Best time for engine oil change is approx. 15 minutes after a longer operation, the oil should be lube warm then.
- To drain the old oil, first unfasten the oil drain plug (5) and oil filler dipstick (4) at the bottom side of the engine assembly.
- When draining the old oil, catch it in a bin.
- Fill in the new engine oil



#### ATTENTION!

Dispose of the old oil in an environmentally friendly way!

### 13.3 Clean air filter

A polluted air filter makes it very hard to start the engine, it impairs the engine output and leads to engine malfunctions.

It shortens the engines lifespan and in extreme cases it can ruin the engine within short time.

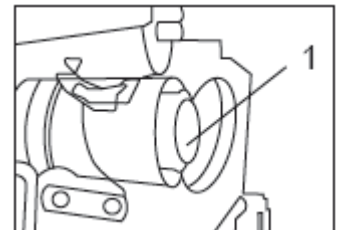
So take care to have your air filter kept clean at every time!

To clean the air filter, unfasten the wing nut, remove the air filter cap, remove the froth mantle and the air filter.

Clean both mechanically (with a brush).

Wipe both thoroughly with a solvent composed of 3 parts diesel and one part motor oil.

Drain motor oil onto the filter, remove excessive motor oil by wringing it out.

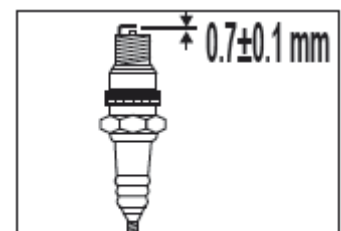


#### NOTE

Let the engine never run without or with a damaged air filter. Dirt gets so into the engine and can causing severe engine damage. In this case retailers and manufacturers dissociate from any warranty.

### 13.4 Clean spark plug

Remove the spark plug and clean it with a brush from debris. The contact should be 0,6-0,8mm.



Zündkerze prüfen



## 13.5 Transport

### ⚠ ACHTUNG



**ALWAYS** shutdown engine before transporting.

Tighten fuel tank cap securely and close fuel cock to prevent fuel from spilling.  
Drain fuel when transporting rammer over long distances or bad roads.

When placing the rammer inside a truck-bed for transport, always tie-down the rammer

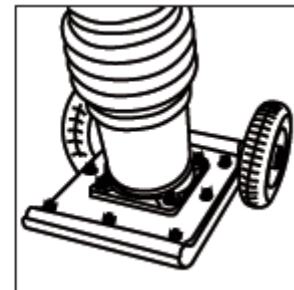
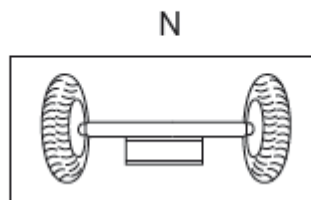
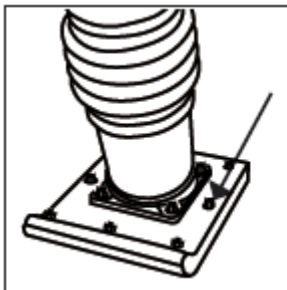
If possible always transport the tamper in an upright position. However it is important to ensure that the unit may not fall over. If this is impossible lie the tamper and lashed firmly to prevent rolling or moving.

- Always turn off the engine when transporting
- Close fuel cock (K) and (c) to prevent fuel leaks
- Empty the fuel tank if the transport way is very long
- To lift the tamper use always the transport hanger (J)

### 13.5.1 Transport wheels

The transport wheels facilitate the transport over short distances.

- Turn off the engine.
- Tilt the tamper forward and slide the axis of the wheels (N) into its holder.
- Secure the axis with the foot, tilt the tamper back on the axle and proceed using the guide bracket.
- To remove the transport wheel proceed in reverse order



### NOTE

The unit is heavy and may not be lifted by a single person. Using only with 2 persons. Use the transport wheels only on firm, level ground and for short distances. The transport wheels must be removed before the next compacting..



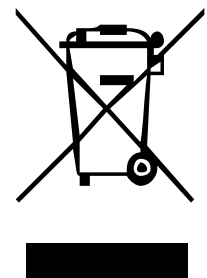
### 13.6 Storage

If you store the tamping rammer for longer than 30 days:

- Drain fuel from fuel tank, fuel pipe.
- Remove spark plug, drip some drops of oil into the plug hole into the cylinder housing. Fasten the spark plug back again and push the recoil starter (Attention Main switch off) with the effect that the engine cock moves up and down and the oil gets distributed along the combustion chamber walls.
- Cover the tamping rammer with a clean cloth and store it in a clean and dry place.

### 13.7 Disposal

DO NOT DISPOSE your ZI-RAM80C in residual waste. Contact your local authorities about the available disposal possibilities. Drain the remaining petrol, motor oil and gear oil before disposing the machine and dispose these separately in an environmentally sound way. A non proper disposal of the machine can lead to contamination of soil and water which in turn will affect you in the long run as it gets through soil and water into the food chain.



## 14 TROUBLE SHOOTING

problem	Reason /solution
<b>If the engine does not start:</b>	<ul style="list-style-type: none"> <li>• Check the ON/OFF switch if it is „ON“</li> <li>• Check the fuel cock if on</li> <li>• Check for fuel, check the fuel pipe for leaks</li> <li>• Cold start / warm start difference</li> <li>• Spark plug polluted, contacts defect</li> <li>• Carburator or air filter polluted.</li> </ul>
<b>If the engine does not stop:</b>	<ul style="list-style-type: none"> <li>• Check fuel supply chain.</li> <li>• Check motor oil level.</li> <li>• Check air filter.</li> </ul>
<b>When engine output drops:</b>	<ul style="list-style-type: none"> <li>• Check the air filter.</li> <li>• Check fuel supply chain for damages/leaks</li> </ul>
<b>If the machine does not work freely:</b>	<ul style="list-style-type: none"> <li>• Check bottom side of compactor plate for built up compacted debris.</li> </ul>



## 15 ERSATZTEILE/SPARE PARTS

### 15.1 Ersatzteilbestellung / spare parts order

Mit ZIPPER-Ersatzteilen verwenden Sie Ersatzteile, die ideal aufeinander abgestimmt sind. Die optimale Passgenauigkeit der Teile verkürzen die Einbauzeiten und erhalten die Lebensdauer.

#### HINWEIS

**Der Einbau von anderen als Originalersatzteilen führt zum Verlust der Garantie!**

Daher gilt: Beim Tausch von Komponenten/Teilen nur Originalersatzteile verwenden

Beim Bestellen von Ersatzteilen verwenden Sie bitte das Serviceformular, das Sie am Ende dieser Anleitung finden. Geben Sie stets Maschinentype, Ersatzteilnummer sowie Bezeichnung an. Um Missverständnissen vorzubeugen, empfehlen wir mit der Ersatzteilbestellung eine Kopie der Ersatzteilzeichnung beizulegen, auf der die benötigten Ersatzteile eindeutig markiert sind.

[Bestelladresse](#) sehen Sie unter [Kundendienstadressen im Vorwort dieser Dokumentation](#).

With original ZIPPER spare parts you use parts that are attuned to each other shorten the installation time and elongate your machines lifespan.

#### IMPORTANT

**The installation of other than original spare parts voids the warranty!**

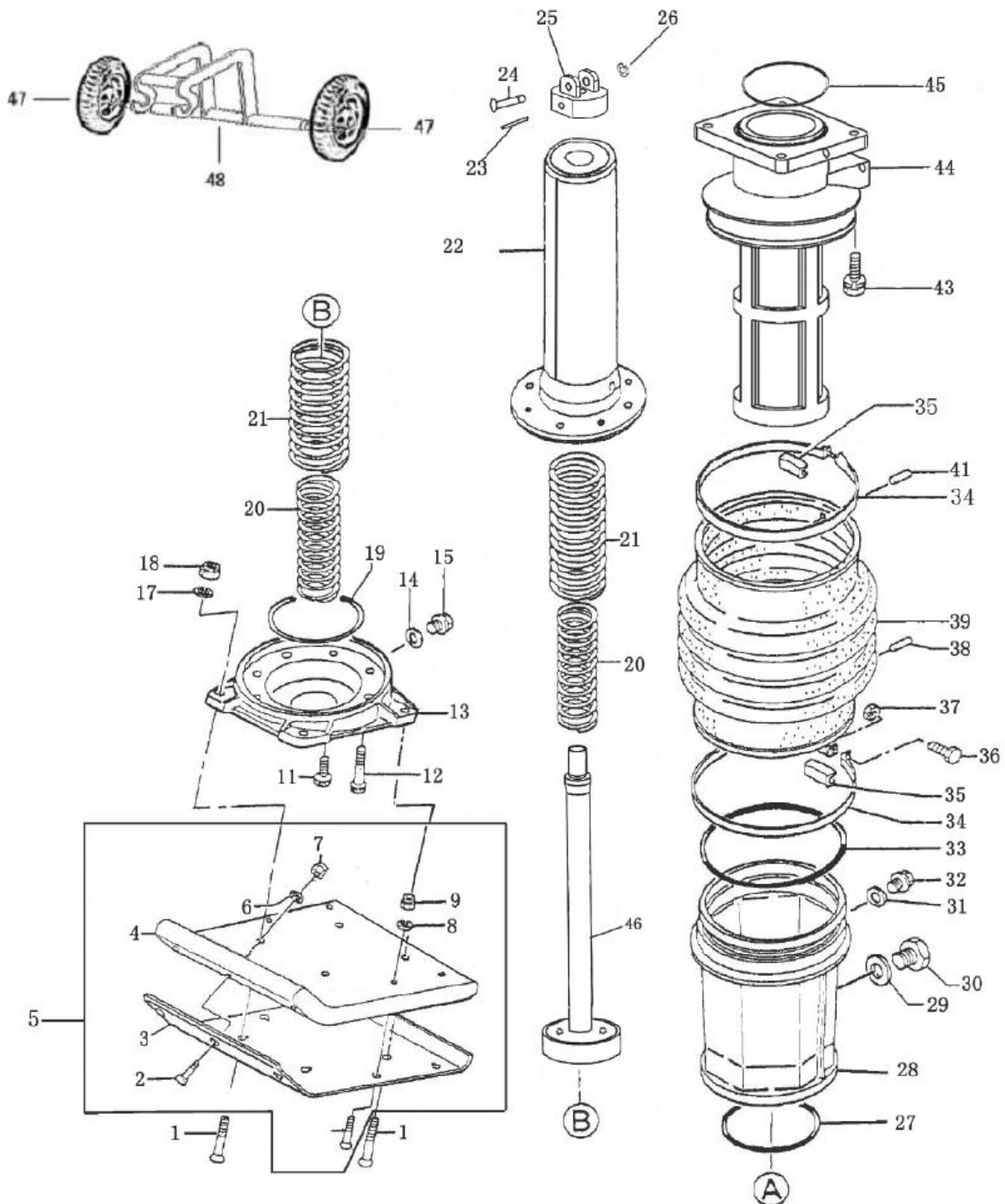
So you always have to use original spare parts

When you place a spare parts order please use the service formular you can find in the last chapter of this manual. Always take a note of the machine type, spare parts number and part-name. We recommend to copy the spare parts diagram and mark the spare part you need.

[You find the order address in the preface of this operation manual.](#)

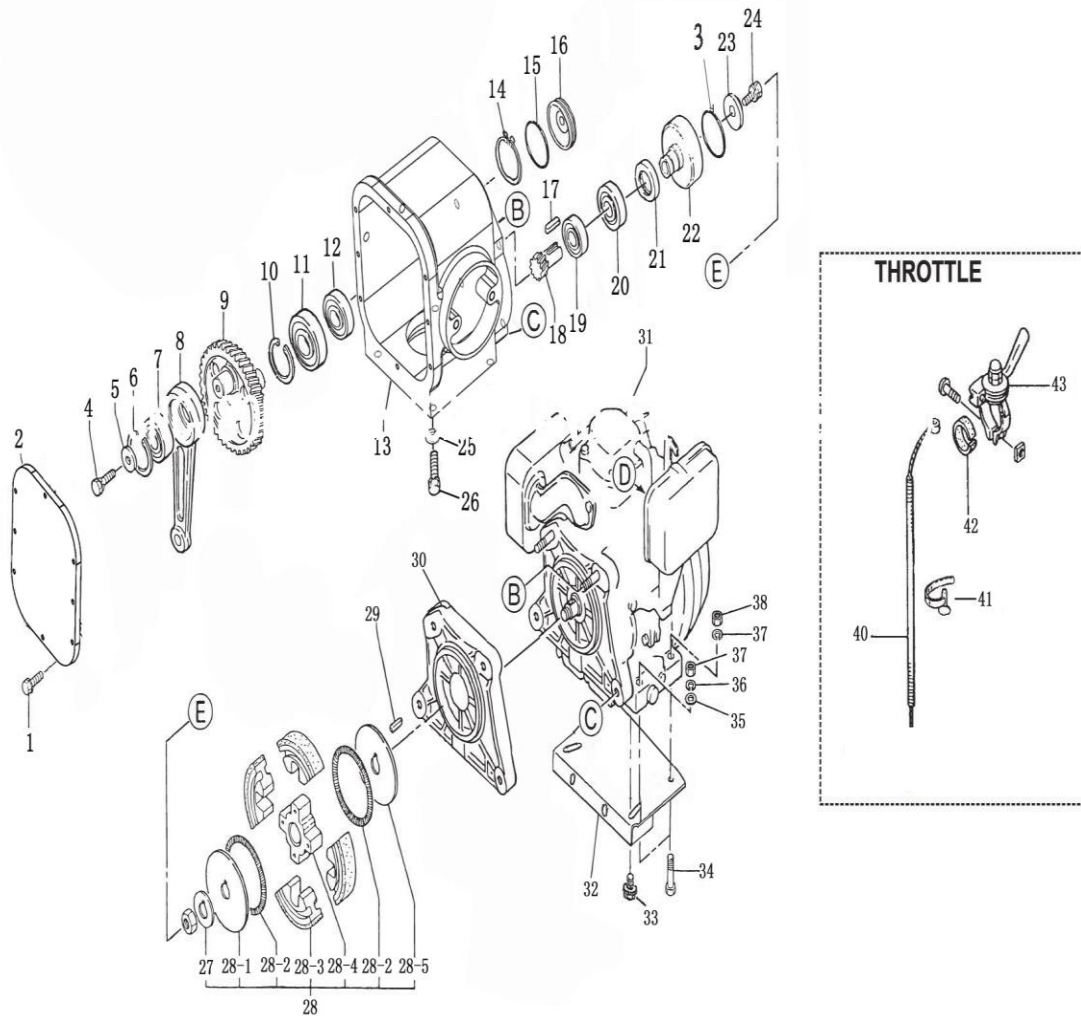


15.2 Explosionszeichnung / explosion drawing

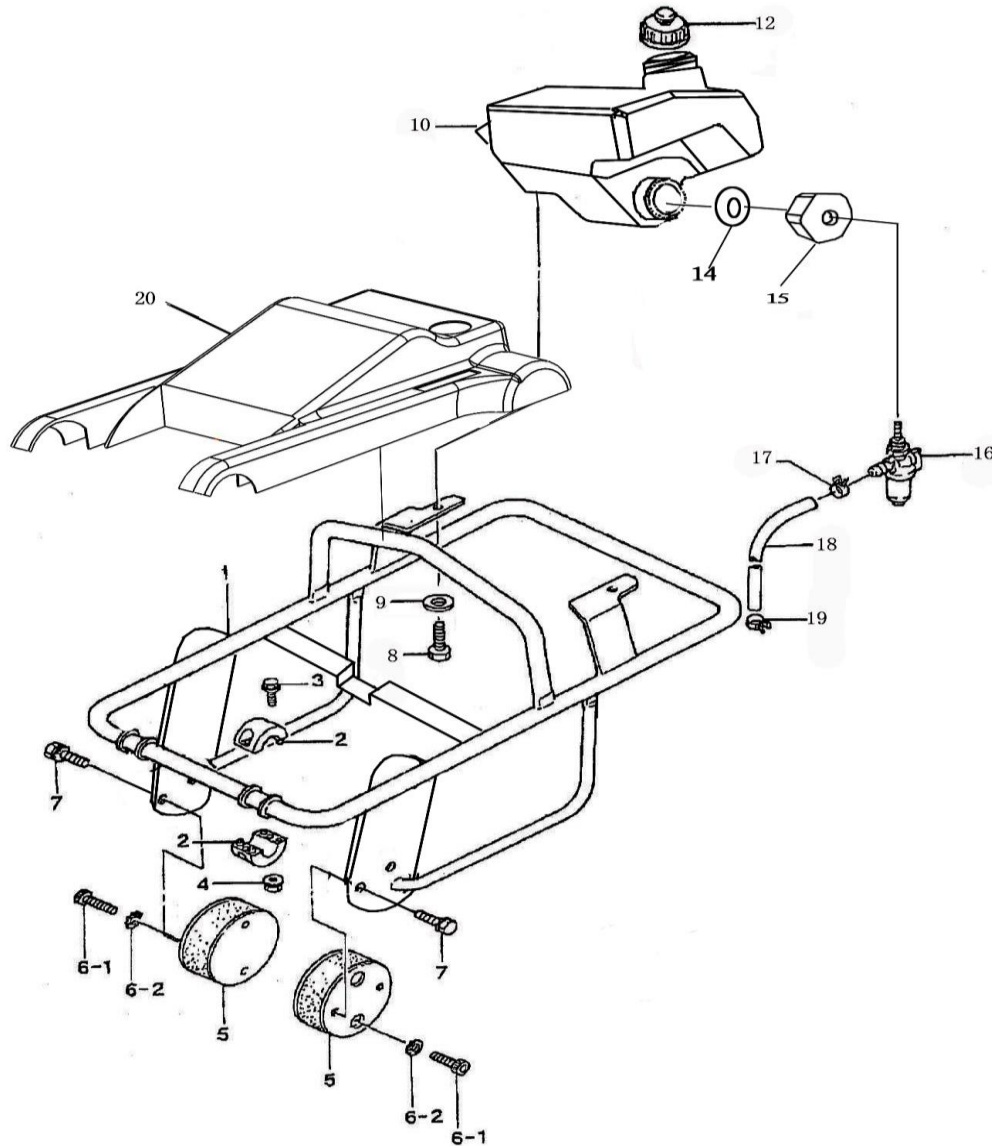




<b>PART NO.</b>	<b>DESCRIPTION</b>	<b>Quantity</b>
1	Sunk head bolt 12*70H	4
2	Sunk head bolt 12*55 H	7
3	Metal sheet	1
4	Foot 285B-331L	1
5	Foot Assy	1
6	Washer SWφ12	11
8	Washer SWφ12	7
9	Nylon nut M12	11
10	Nut M18,	1
11	Socket head bolt 10*20T	4
12	Socket head bolt 10*35T	4
13	Foot plate	1
14	Packing 1/4(CU)	1
15	Plug M12*1.25	1
19	O-ring G-90	1
20	Inner spring	2
21	Out spring	2
22	Spring cylinder	1
24	Pin φ16	1
25	Piston rod kit	1
26	Stop ring φ15	1
27	O-ring G-90	2
28	Protection sleeve	1
28	Protection sleeve (Optional)	1
29	Copper packing 17*25.5*1	1
30	Level gauge, plug type	1
31	Packing 1/4(CU)	1
32	Plug M12*1.25	1
33	O-ring 160*4	1
34	Bellows clamp	2
35	Band guide,bellows	2
36	Socket head bolt M6*50	2
37	Nut M6	2
38	Dowel pinφ6×8	1
39	Bellow	1
39	Bellow (Optional)	1
41	Pin 6D-8.5L	
43	Socket head bolt 10*35T	4
44	Guide cylinder	1
45	O-ring φ110×4	1
46	piston end	1
47	Wheel (Optional )	2
48	bracket of trolley	1



PART NO.	DESCRIPTION	Quantity	PART NO.	DESCRIPTION	Quantity
1	Bolt 6*18H,SW	9	21	Oil seal 40*68*8	1
2	Case cover	1	22	Clutch drum	1
3	O-ring 22.4*2.65	1	23	Washer $\varnothing 8*7$	1
4	Hexagonal bolt 8*20	1	24	Bolt M 8*25 T	1
5	Washer M8	1	25	Washer SW $\varphi 10$	4
6	Internal circlip $\varphi 50$	1	26	Socket head bolt 10*35	4
7	Bearing6204	1	27	Lock washer	1
8	Connecting rod	1	28	Clutch assy	1
9	Gear wheel	1	29	Woodruff key 4*13	1
10	Internal circlip $\varphi 62$	1	30	Connecting plate,	1
11	Bearing6207	1	31	Engine	1
12	Bearing6305-2Z	1	32	Bottom plate, engine	1
13	Crank case	1	33	Bolt M10*50	2
14	External circlip $\varphi 20$	1	34	Bolt M8*40	4
15	O-ring 40*2.4	1	35	Washer, SW M8	4
16	Bearing cover	1	36	Washer,8.5*22*3	4
17	Key 5*20	1	37	Nylon nut M8	4
18	Pinion	1	40	Throttle wire	1
19	Bearing6204	1	43	Throttle lever	1
20	Bearing6007	1			




PART NO.	DESCRIPTION	Quantity	PART NO.	DESCRIPTION	Quantity
1	Handle	1	10	Fuel tank	1
2	Roller handle	2	12	Fuel tank cap	1
3	Flange bolt 8*25 H	4	14	ptfe washer $\phi$ 18	1
4	Flange nut M5	4	15	Lower cover	1
5	Shock absorber	2	16	Fuel cock assy	1
6-1	Shock head bolt 10*20	4	17	Hose band 9.5D	2
6-2	Tooth locked washer BM10	8	18	Hose, fuel	1
7	Bolt 10*20 T	4	19	Hose band 9.5D	2
8	Hexagonal bolt 6*20	2	20	Cover	1
9	Gasket $\phi$ 8	2			





## 16 KONFORMITÄTSERKLÄRUNG/DECLARATION OF CONFORMITY

	<b>Inverkehrbringer / Distributor</b> Z.I.P.P.E.R® MASCHINEN GmbH AT-4707 Schlüsslberg, Gewerbepark 8 Tel.: +43 7248 61116-700; Fax.: +43 7248 61116-720 <a href="http://www.zipper-maschinen.at">www.zipper-maschinen.at</a> info@zipper-maschinen.at
	<b>Bezeichnung / Nom</b> <b>Vibrationsstampfer / Vibrating tamper</b>
<b>Type / Modéle</b> <b>ZI-RAM80C</b>	
<b>EG Richtlinien / EC Directives</b> <ul style="list-style-type: none"><li>• 2006/42/EG</li></ul>	
<b>Angewandte, harmonisierte EN-Normen / Les normes appliquées harmonisée EN</b> <ul style="list-style-type: none"><li>• EN 500-1:2006 + A1:2009</li><li>• EN 500-4:2011 + A1:2009</li><li>• EN ISO 12100:2010</li></ul>	

Hiermit erklären wir, dass die oben genannte Maschine den grundlegenden Sicherheits-, Gesundheits- und Geräuschemissionsanforderungen der EG-Richtlinien entspricht. Diese Erklärung verliert ihre Gültigkeit, wenn Veränderungen an der Maschine vorgenommen werden, die nicht mit uns abgestimmt wurden.

Hereby we declare that the above mentioned machines meet the essential safety and health requirements of the above stated EC directives. Any manipulation or change of the machine not being explicitly authorized by us in advance renders this document null and void.



Christian Eckerstorfer  
Techn. Dokumentation / techn. documentation  
ZIPPER-MASCHINEN  
4170 Haslach, Marktplatz 4



Erich Humer  
Geschäftsführer / Director

Schlüsslberg, 28.11.2014

Ort / Datum place/date



## 17 GEWÄHRLEISTUNG

### 1.) Gewährleistung:

Die Fa. ZIPPER Maschinen gewährt für mechanische und elektrische Bauteile eine Gewährleistungsfrist von 2 Jahren für den Hobby Einsatz; bei gewerblichem Einsatz besteht eine Gewährleistung von 1 Jahr, beginnend ab dem Erwerb des Endverbrauchers/Käufers. Treten innerhalb dieser Frist Mängel auf, welche nicht auf im Punkt 3 angeführten Ausschlussdetails beruhen, so wird die Fa. Zipper nach eigenem Ermessen das Gerät reparieren oder ersetzen.

### 2.) Meldung:

Damit die Berechtigung des Gewährleistungsanspruches überprüft werden kann, muss der Käufer seinen Händler kontaktieren; dieser meldet schriftlich den aufgetretenen Mangel am Gerät der Fa. Zipper. Bei berechtigtem Gewährleistungsanspruch wird das Gerät beim Händler von Zipper abgeholt. Retoursendungen ohne vorheriger Abstimmung mit der Fa. Zipper werden nicht akzeptiert und angenommen.

### 3.) Bestimmungen:

**a)** Gewährleistungsansprüche werden nur akzeptiert, wenn zusammen mit dem Gerät eine Kopie der Originalrechnung oder des Kassenbeleges vom Zipper Handelspartner beigelegt ist. Es erlischt der Anspruch auf Gewährleistung, wenn das Gerät nicht komplett mit allen Zubehörteilen zur Abholung gemeldet wird.

**b)** Die Gewährleistung schließt eine kostenlose Überprüfung, Wartung, Inspektion oder Servicearbeiten am Geräte aus. Defekte aufgrund einer unsachgemäßen Benutzung durch den Endanwender oder dessen Händler werden ebenfalls nicht als Gewährleistungsanspruch akzeptiert. Z.B.: Verwendung von falschem Treibstoffen, Frostschäden in Wasserbehältern, Treibstoff über Winter im Benzintank des Gerätes.

**c)** Ausgeschlossen sind Defekte an Verschleißteilen wie : Kohlebürsten, Fangsäcke, Messer, Walzen, Schneideplatten, Schneideeinrichtungen, Führungen, Kupplungen, Dichtungen, Laufräder, Sageblätter, Spaltkreuze, Spaltkeile, Spaltkeilverlängerungen, Hydrauliköle, Öl,- Luft-u. Benzinfilter, Ketten, Zündkerzen, Gleitbacken usw.

**d)** Ausgeschlossen sind Schäden an den Geräten verursacht durch: Unsachgemäße Verwendung, Fehlgebrauch des Gerätes; nicht seinem normalen Verwendungszweckes entsprechend; Nichtbeachtung der Bedienungs-u. Wartungsanleitung; Höhere Gewalt; Reparaturen oder technische Änderungen durch nicht autorisierte Werkstätten oder Kunden selbst. Durch Verwendung von nicht originalen Zipper Ersatz- oder Zubehörteilen.

**e)** Entstandene Kosten ( Frachtkosten ) und Aufwendungen bei nichtberechtigten Gewährleistungsansprüchen werden nach Überprüfung unseres Fachpersonals dem Kunden oder Händler in Rechnung gestellt.

**f)** Geräte außerhalb der Gewährleistungsfrist: Reparatur erfolgt nur nach Vorkasse oder Händlerrechnung gemäß des Kostenvoranschlags (inkl. Frachtkosten) der Fa. Zipper.

**g)** Gewährleistungsansprüche werden nur für den Kunden eines Zipper Händlers, der das Gerät direkt bei der Fa. Zipper erworben hat, gewährt. Diese Ansprüche sind nicht übertragbar bei mehrfacher Veräußerung des Gerätes.

### 4.) Schadensersatzansprüche und sonstige Haftungen:

Die Fa. Zipper haftet in allen Fällen nur beschränkt auf den Warenwert des Gerätes. Schadensersatzansprüche aufgrund schlechter Leistung, Mängel, sowie Folgeschäden oder Verdienstausfälle wegen eines Defektes während der Gewährleistungsfrist werden nicht anerkannt. Die Fa. Zipper besteht auf das gesetzliche Nachbesserungsrecht eines Gerätes.



## **18 WARRANTY GUIDELINES**

### **1.) Warranty:**

Company ZIPPER Maschinen GmbH grants for mechanical and electrical components a warranty period of 2 years for amateur use; and warranty period of 1 year for professional use, starting with the purchase of the final consumer. In case of defects during this period, which are not excluded by paragraph 3, ZIPPER will repair or replace the machine at its own discretion.

### **2.) Report:**

In order to check the legitimacy of warranty claims, the final consumer must contact his dealer. The dealer has to report in written form the occurred defect to ZIPPER. If the warranty claim is legitimate, ZIPPER will pick up the defective machine from the dealer. Returned shippings by dealers which have not been coordinated with ZIPPER, will not be accepted and refused.

### **3.) Regulations:**

**a)** Warranty claims will only be accepted, when a copy of the original invoice or cash voucher from the trading partner of ZIPPER is enclosed to the machine. The warranty claim expires if the accessories belonging to the machine are missing.

**b)** The warranty does not include free checking, maintenance, inspection or service works on the machine. Defects due to incorrect usage of the final consumer or his dealer will not be accepted as warranty claims either. Some examples: usage of wrong fuel, frost damages in water tanks, leaving fuel in the tank during the winter, etc.

**c)** Defects on wear parts are excluded, e.g. carbon brushes, collection bags, knives, cylinders, cutting blades, clutches, sealings, wheels, saw blades, splitting crosses, riving knives, riving knife extensions, hydraulic oils, oil/air/fuel filters, chains, spark plugs, sliding blocks, etc.

**d)** Also excluded are damages on the machine caused by incorrect or inappropriate usage, if it was used for a purpose which the machine is not supposed to, ignoring the user manual, force majeure, repairs or technical manipulations by not authorized workshops or by the customer himself, usage of non-original ZIPPER spare parts or accessories.

**e)** After inspection by our qualified personnel, resulted costs (like freight charges) and expenses for not legitimated warranty claims will be charged to the final customer or dealer.

**f)** In case of defective machines outside the warranty period, we will only repair after advance payment or dealer's invoice according to the cost estimate (incl. freight costs) of ZIPPER.

**g)** Warranty claims can only be granted for customers of an authorized ZIPPER dealer who directly purchased the machine from ZIPPER. These claims are not transferable in case of multiple sales of the machine.

### **4.) Claims for compensation and other liabilities:**

The liability of company ZIPPER is limited to the value of goods in all cases. Claims for compensation because of poor performance, lacks, damages or loss of earnings due to defects during the warranty period will not be accepted. ZIPPER insists on its right to subsequent improvement of the machine.



## 19 PRODUKTBEOBACHTUNG Product experience form

Wir beobachten unsere Produkte auch nach der Auslieferung.

We observe the quality of our delivered products in the frame of a Quality Management policy.

Um einen ständigen Verbesserungsprozess gewährleisten zu können, sind wir von Ihnen und Ihren Eindrücken beim Umgang mit unseren Produkten abhängig:

Your opinion is essential for further product development and product choice. Please let us know about your:

- Probleme, die beim Gebrauch des Produktes auftreten
- Fehlfunktionen, die in bestimmten Betriebssituationen auftreten
- Erfahrungen, die für andere Benutzer wichtig sein können
- Impressions and suggestions for improvement.
- experiences that may be useful for other users and for product design
- Experiences with malfunctions that occur in specific operation modes

Wir bitten Sie, derartige Beobachtungen zu notieren und an diese per E-Mail, Fax oder Post an uns zu senden:

We would like to ask you to note down your experiences and observations and send them to us via FAX, E-Mail or by post:

Meine Beobachtungen / My experiences:


**Name / name:**  
**Produkt / product:**  
**Kaufdatum / purchase date:**  
**Erworben von / purchased from:**  
**E-Mail/ e-mail:**

Vielen Dank für Ihre Mitarbeit! / Thank you for your kind cooperation!

**KONTAKTADRESSE / CONTACT:**  
**Z.I.P.P.E.R MASCHINEN GmbH**  
 A-4707 Schlüsslberg, Gewerbepark 8  
 Tel :+43 7248 61116 700  
 Fax:+43 7248 61116 720  
 info@zipper-maschinen.at

# SERVICEFORMULAR / SERVICE FORM

Bitte kreuzen Sie eine der untenstehenden an / Please tick one box from below:

- Serviceanfrage / service inquiry  
 Ersatzteilanfrage / spare part inquiry  
 Garantieantrag / guarantee claim

## 1. Daten Antragsteller (\* sind Pflichtfelder) / senders information (\* required)

- \* Vorname, Nachname / first name, family name \_\_\_\_\_
- \* Straße, Hausnummer / street, house number \_\_\_\_\_
- \* PLZ, Ort / ZIP code, place \_\_\_\_\_
- \* Staat / country \_\_\_\_\_
- \* (Mobil)telefon / (mobile) phone \_\_\_\_\_  
*International numbers with country code*
- \* E-Mail \_\_\_\_\_
- Fax \_\_\_\_\_

## 2. Geräteinformationen / tool information

Seriennummer/serial number: \_\_\_\_\_ \*Maschinentype/machine type: \_\_\_\_\_

### 2.1 benötigte Ersatzteile / required spare parts

Ersatzteilnummer / Part No°	Beschreibung / description	Anzahl / number

### 2.2 Problembeschreibung / problem description

Bitte führen Sie in der Fehlerbeschreibung unter anderem an:  
 Was hat den Defekt verursacht bzw. was war die letzte durchgeführte Tätigkeit, bevor Ihnen das Problem/der Defekt aufgefallen ist?  
 bei Elektrodefekten: Wurde die Stromzuleitung sowie die Maschine bereits von einem Elektrofachmann geprüft

Please describe amongst others in the problem:  
 What has cause the problem/defect, what was the last activity before you noticed the problem/defect?  
 For electrical problems: Have you had checked you electric supply and the machine already by a certified electrician?

## 3. Bitte beachten

UNVOLLSTÄNDIG AUSGEFÜLLTE FORMULARE KÖNNEN NICHT BEARBEITET WERDEN!  
 GARANTIEANTRÄGE KÖNNEN AUSSCHLIESSLICH UNTER BEILAGE DES KAUFBELEGES/ABLIEFERBELEGES AKZEPTIERT WERDEN.  
 BEI ERSATZTEILBESTELLUNGEN LEGEN SIE DIESEM FORMULAR EINE KOPIE DER BETREFFENDEN ERSATZTEILZEICHNUNG BEI! MARKIEREN SIE DARAUFG DIE BENÖTIGTEN ERSATZTEILE. DIES ERLEICHTERT UNS DIE IDENTIFIZIERUNG UND ERMÖGLICHT SO EINE RASCHERE BEARBEITUNG.

VIELEN DANK!

## / Additional information

INCOMPLETELY FILLED SERVICE FORMS CANNOT BE PROCESSED!  
 FOR GUARANTEE CLAIMS PLEASE ADD A COPY OF YOUR ORIGINAL SALES / DELIVERY RECEIPT OTHERWISE IT CANNOT BE ACCEPTED.  
 FOR SPARE PART ORDERS PLEASE ADD TO THIS SERVICE FORM A COPY OF THE RESPECTIVE EXPLODED DRAWING WITH THE REQUIRED SPARE PARTS BEING MARKED CLEARLY AND UNMISTAKABLE.  
 THIS HELPS US TO IDENTIFY THE REQUIRED SPARE PARTS FASTLY AND ACCELERATES THE HANDLING OF YOUR INQUIRY.

THANK YOU FOR YOUR COOPERATION!