

Temperaturregler 5 bis 40 °C, für den Einsatz von Folien und Flächenheizungen

 **Diese Anleitung ist vor Beginn der Installationsarbeiten sorgfältig zu lesen!**

Produktzusammenfassung:

Der Regler dient zur automatischen Regelung der Temperatur. Ein angeschlossener NTC-Fühler misst die Temperatur am Montageort, z.B. im Heizestrich, oder in der beheizten Wandkonstruktion und schaltet abhängig vom eingestellten Temperaturwert die Heizleistung ein oder aus.

Durch Betätigen des frontseitigen Drehknopfes kann die Temperatur stufenlos auf den gewünschten Wert eingestellt werden. Eine LED leuchtet, wenn die Heizung eingeschaltet ist. Der Regler verfügt über einen On/Off Kippschalter zur einfachen Ein- und Ausschaltung der Heizung.



Einbauposition des Temperaturreglers und des Fühlers:

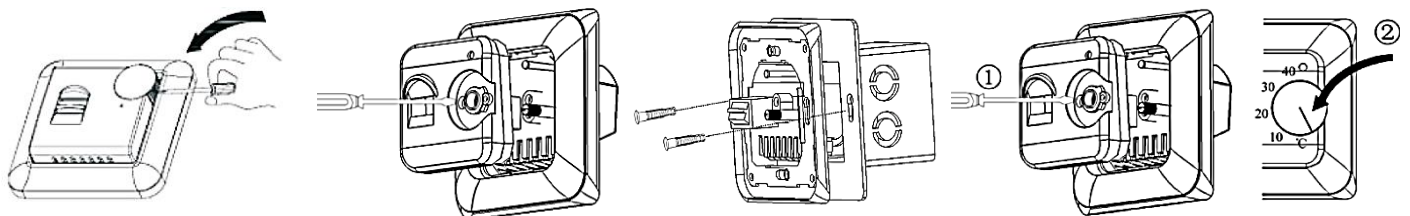
Der Temperaturregler wird an der Wand in einer Höhe von 80 bis 150 cm zum Boden angebracht. An Orten mit erhöhter Feuchtigkeit den Temperaturregler im größtmöglichen Abstand zu Feuchtequellen in Übereinstimmung mit geltender Normen anbringen.

Der NTC - Fühler entspricht der DIN 44574. Das Fühlerkabel kann mittels eines Starkstromkabels (1,5m²) um 3 m verlängert werden. Der Fühler ist in einem separaten Leerrohr zu installieren, damit er austauschbar ist und eine Beeinflussung durch stromführende Leitungen vermieden wird. **Es darf nur der zum Regler gehörende Fühler verwendet werden.**

Den Fußboden-Temperaturfühler mind. 15 cm in die geheizte Fläche – stets in einem Installationsrohr (Kunststoffwellrohr) – installieren. Dieses ist am Ende zu verblenden, damit kein Baumaterial ins Rohr eindringt. Der Fühler darf keine Heizleitungen kreuzen. Verlegung des Fühlers mittig oder mit mindestens 3,5 cm Abstand zu den Heizleitungen.

Die Montage des Gerätes darf nur von einer Elektrofachkraft durchgeführt werden.

Montage:

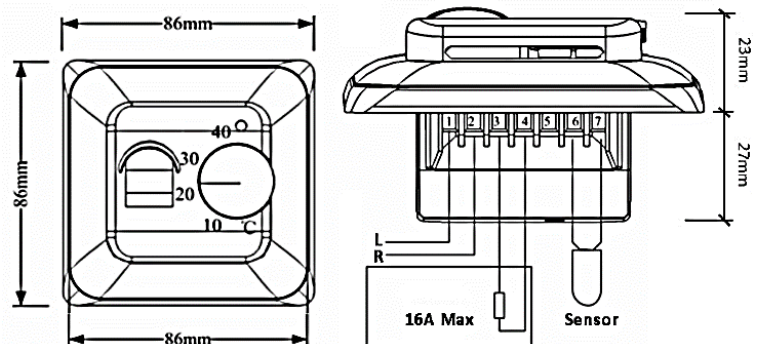


Den Drehknopf vorsichtig mit einem Schraubendreher aushebeln. Gehäusedeckel abschrauben.

Anschluss / Belegung:

1. Zuleitung Netzphase Heizmatte (Farbe braun / schwarz)
2. Zuleitung Nullleiter (blau)
3. Anschluss Heizmatte (Farbe braun / schwarz)
4. Anschluss Heizmatte (Farbe blau)
5. -
6. Anschluss Fühler S1
7. Anschluss Fühler S2

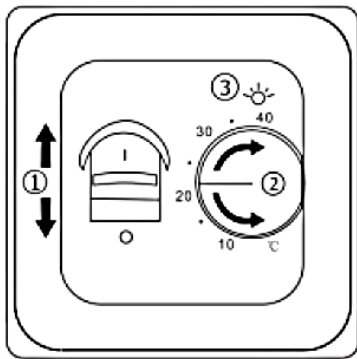
Es darf nur der mitgelieferte Fühler verwendet werden.



Bei Heizmatten mit **Schutzumflechtung muss diese separat mit dem Schutzleiter des Netzes (PE / Leiterfarbe grün-gelb)** verbunden werden.

Gerät in die Unterputzdose einschieben, ohne dabei die Anschlussleitungen an der Rückfront des Gerätes zu beschädigen, dann mit den mitgelieferten Schrauben auf der Unterputzdose festschrauben.
Den Gehäusedeckel montieren und den Drehknopf wieder aufstecken.

Erklärung der Benutzeroberfläche:



- 1) ON / OFF
 I - ON
 O - OFF
- 2) Drehknopf zur
 Temperatureinstellung
- 3) LED – Anzeige
 Leuchtet während dem
 Heizbetrieb

Bitte beachten:

**Heizmatten / Heizfolien dürfen nur mit maximal 30°C unter dem Laminat beheizt werden!
 Bitte immer die Angaben des Herstellers beachten.**

Technische Daten:

Nennspannung:	230V~, 50/60Hz
Schaltleistung:	16 A
Schutzart:	IP 20
Temperaturbereich:	5°C bis 40°C
Schalthysterese:	± 0,5K
Externer Sensor:	NTC-Fühler

Temperaturen und Widerstände:

Temperatur °C	Widerstand Ohm
5 °C	4442 Ohm
10 °C	3605 Ohm
20 °C	2420 Ohm
25 °C	2000 Ohm
30 °C	1661 Ohm
40 °C	1164 Ohm

Temperatur einstellen:

Der Regelbereich liegt zwischen +5° und +40°C. Zur Unterstützung der Einstellung verfügt der Thermostat über eine LED, die bei eingeschalteter Heizung ROT leuchtet. Bei einer ersten Inbetriebnahme den Drehknopf auf 40°C einstellen, bis die gewünschte Temperatur des Raums oder Bodens erreicht ist. Der Drehknopf sollte dann zurückgedreht werden, bis die LED erlischt. Feineinstellungen können die nächsten Tage nach individuellen Anforderungen vorgenommen werden.

Temperatur justieren:

Sobald sich die Bodentemperatur stabilisiert hat, kann die Thermostat-Einstellposition an die tatsächliche Temperatur angepasst werden. Messen Sie die Temperatur mit einem genauen Thermometer. Entfernen Sie den Drehknopf (1) und drehen Sie die Stange (D). Positionieren Sie dann den Drehknopf so, dass die angezeigte Temperaturlinie der gemessenen Bodentemperatur entspricht.

MAX./MIN. Temperaturbegrenzung einstellen:

Hinter dem Drehknopf (1) befinden ein Blockier-Mechanismus. Durch lösen der kleinen Schraube (C) kann die Temperatureinstellung z.B. zwischen 20° und 25 °C begrenzt werden. Der rote Ring zeigt die maximale Temperatur an und der grüne Ring zeigt die minimale Temperatur an.

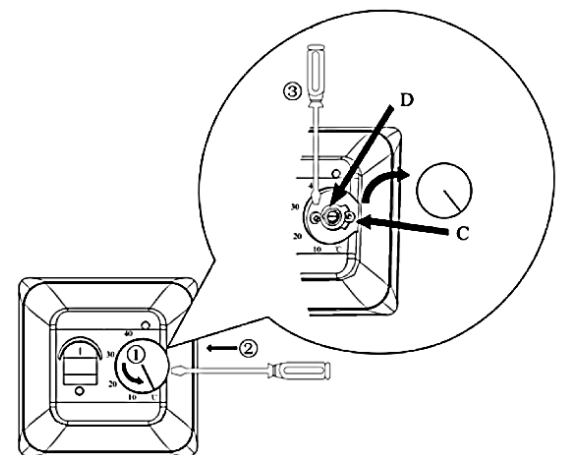
Bitte beachten:

Die Montage darf nur von einem Elektrofachkraft durchgeführt werden. Die einschlägigen VDE-Vorschriften sind zu beachten. Gemäß VDE 0100 Richtlinien sind **Netzanschlussleitungen getrennt von sicherheitskleinspannungsführenden Leitungen** zu verlegen. Beim Anschluss einer induktiven Last (z.B. eines Schützes) müssen evtl. zusätzlich erforderliche EMV - Entstörmaßnahmen installationsseitig vorgenommen werden. Das Gerät ist nur für den Einsatz **in trockenen Räumen** geeignet.

Garantie:

Die Garantie beträgt 24 Monaten ab dem Kaufdatum, nach Vorlage des Kaufbelegs. Eine Garantie kann nur nach einer Überprüfung des Gerätes gewährt werden.

Die Montage des Gerätes darf nur von einer Elektrofachkraft durchgeführt werden.



Stand 2021