



## ZIPPER MASCHINEN GmbH

Gewerbepark 8  
4707 Schlüsslberg | AUSTRIA  
+43 (0) 7248 61116-700 | FAX 7248 61116-720  
info@zipper-maschinen.at | www.zipper-maschinen.at

Originalfassung  
**DE BETRIEBSANLEITUNG**

**Stromerzeuger**

Übersetzung / Translation  
**EN USER MANUAL**

**Generator**



### **ZI-STE11000**

EAN: 9120039231532



**ACHTUNG: Öl kontrollieren!**  
**Motor startet nicht bei Öl mindermenge!!**



**ATTENTION: Check Oil!**  
**Engine don't start with low oil!!**





<b>1</b>	<b>INHALT/ INDEX</b>	<b>2</b>
<b>1</b>	<b>INHALT/ INDEX</b>	<b>2</b>
<b>2</b>	<b>SICHERHEITSZEICHEN / SAFETY SIGNS</b>	<b>4</b>
<b>3</b>	<b>TECHNIK / TECHNICS</b>	<b>5</b>
3.1	Lieferumfang / delivery content .....	5
3.2	Komponenten / components .....	5
3.3	Technische Daten / Technical date /Ficha técnica / Fiche technique /Technická data /Tehnični podatki /Tehnički podaci .....	6
<b>4</b>	<b>VORWORT (DE)</b>	<b>7</b>
<b>5</b>	<b>SICHERHEIT</b>	<b>8</b>
5.1	<b>Bestimmungsgemäße Verwendung</b> .....	<b>8</b>
5.1.1	Technische Einschränkungen .....	8
5.1.2	Verbotene Anwendungen / Gefährliche Fehlanwendungen .....	8
5.2	<b>Anforderungen an Benutzer</b> .....	<b>8</b>
5.3	<b>Allgemeine Sicherheitshinweise</b> .....	<b>9</b>
5.4	<b>Spezielle Sicherheitshinweise zum Betrieb der Maschine</b> .....	<b>9</b>
5.5	<b>Sicherheitshinweise für Maschinen mit Verbrennungsmotor</b> .....	<b>9</b>
5.6	<b>Gefahrenhinweise</b> .....	<b>10</b>
<b>6</b>	<b>MONTAGE</b>	<b>11</b>
6.1	<b>Lieferumfang prüfen</b> .....	<b>11</b>
6.2	<b>Zusammenbau der Maschine</b> .....	<b>11</b>
6.3	<b>Checkliste vor der Inbetriebnahme</b> .....	<b>11</b>
6.3.1	Motoröl-Stand prüfen .....	11
6.3.2	Füllstand des Kraftstofftanks überprüfen .....	12
<b>7</b>	<b>BETRIEB</b>	<b>12</b>
7.1	<b>Informationen zur Erst-Inbetriebnahme</b> .....	<b>12</b>
7.1.1	Erdung .....	12
7.1.2	Testlauf Erstinbetriebnahme .....	12
7.1.3	Hinweise für die ersten 20 Betriebsstunden .....	12
7.2	<b>Betriebshinweise</b> .....	<b>13</b>
7.2.1	Einbindung in ein bestehendes Stromnetz .....	13
7.2.2	Anschluss von Geräten an die AC Anschlüsse.....	13
7.2.3	Betrieb des Stromerzeugers auf über 1800m Meereshöhe .....	13
7.3	<b>AC Betrieb</b> .....	<b>14</b>
7.4	<b>Bedienung</b> .....	<b>14</b>
7.4.1	EIN- Schalten .....	14
7.4.2	AUS- Schalten / Stoppen .....	14
<b>8</b>	<b>WARTUNG</b>	<b>15</b>
8.1	<b>Instandhaltungstätigkeiten Tabelle</b> .....	<b>15</b>
8.1.1	Motoröl wechseln .....	15
8.1.2	Luftfilter .....	16
8.1.3	Zündkerze .....	17
8.1.4	Treibstoffhahn & Tankfilter (alle 150 Arbeitsstunden) .....	17
8.2	<b>Transport</b> .....	<b>18</b>
8.3	<b>Lagerung</b> .....	<b>18</b>
<b>9</b>	<b>ENTSORGUNG</b>	<b>18</b>
<b>10</b>	<b>FEHLERBEHEBUNG</b>	<b>19</b>
<b>11</b>	<b>PREFACE (EN)</b>	<b>20</b>
<b>12</b>	<b>SAFETY</b>	<b>21</b>
12.1	<b>Intended use of the machine</b> .....	<b>21</b>
12.1.1	Technical Restrictions .....	21
12.1.2	Prohibited Use / Forseeable Misuse.....	21
12.2	<b>User Requirements</b> .....	<b>21</b>
12.3	<b>Safety instructions</b> .....	<b>22</b>
12.4	<b>Special safety instructions for the operation of the machine</b> .....	<b>22</b>
12.5	<b>Safety instructions for machines with combustion engine</b> .....	<b>22</b>
12.6	<b>Hazard warnings</b> .....	<b>23</b>



<b>13</b>	<b>ASSEMBLY</b>	<b>23</b>
13.1	Check scope of delivery .....	23
13.2	Assembly .....	23
13.3	Checklist before each use .....	24
13.3.1	Checking the engine oil level .....	24
13.3.2	Checking the fuel tank level.....	24
<b>14</b>	<b>OPERATION</b>	<b>25</b>
14.1	Information on Initial Start-up .....	25
14.1.1	Grounding .....	25
14.1.2	Test Run Initial Start-up.....	25
14.1.3	Notes on the first 20 operating hours.....	25
14.2	Operating Instructions .....	25
14.2.1	Integration into an existing electricity grid.....	25
14.2.2	Devices are connected to the AC terminals .....	25
14.2.3	Operation of the generator to over 1800m above sea level.....	26
14.3	AC Operation .....	26
14.4	Operation .....	26
14.4.1	Start.....	26
14.4.2	Stop .....	26
<b>15</b>	<b>MAINTENANCE</b>	<b>27</b>
15.1	Maintenance plan .....	27
15.1.1	Changing the engine oil .....	27
15.1.2	Air filter .....	28
15.1.3	Spark plug .....	28
15.1.4	Fuel Tank & Filter Valve (every 150 hours) .....	29
15.2	Transport.....	29
15.3	Storage.....	29
<b>16</b>	<b>DISPOSAL</b>	<b>29</b>
<b>17</b>	<b>TROUBLESHOOTING</b>	<b>30</b>
<b>18</b>	<b>SCHALTPLAN / WIRING DIAGRAM</b>	<b>31</b>
<b>19</b>	<b>ERSATZTEILE / SPARE PARTS</b>	<b>32</b>
19.1	Ersatzteilbestellung / spare parts order.....	32
19.2	Explosionszeichnung / Exploded View.....	33
<b>20</b>	<b>KONFORMITÄTSERKLÄRUNG / DECLARATION OF CONFORMITY /</b>	<b>35</b>
<b>21</b>	<b>GEWÄHRLEISTUNG (DE)</b>	<b>36</b>
<b>22</b>	<b>WARRANTY GUIDELINES (EN)</b>	<b>37</b>
<b>23</b>	<b>PRODUKTBEOBACHTUNG   PRODUCT MONITORING</b>	<b>38</b>



## 2 SICHERHEITSZEICHEN / SAFETY SIGNS

DE SICHERHEITSZEICHEN BEDEUTUNG DER SYMBOLE EN SAFETY SIGNS DEFINITION OF SYMBOLS



DE **CE-KONFORM!** - Dieses Produkt entspricht den EG-Richtlinien.  
EN **CE-Conformal!** - This product complies with the EC-directives.



DE Anleitung beachten!  
EN Follow the instructions!



DE **Vergiftungsgefahr durch Kohlenmonoxid (CO)!** Nicht in Innenräumen und in der Nähe von offenen Fenstern und Belüftungen verwenden  
EN **Danger of Intoxication (CO)!** Only use outdoors and far from open windows and vents!



DE Warnung vor heißer Oberfläche  
EN Hot Surface



DE **Gefährliche elektrische Spannung!**  
EN **High voltage!**



DE **Vergiftungsgefahr durch Kohlenmonoxid (CO) !** Nicht in Innenräumen und in der Nähe von offenen Fenstern und Belüftungen verwenden  
EN **Danger of Intoxication (CO)!** Only use outdoors and far from open windows and vents!



DE **ACHTUNG: Öl kontrollieren! Motor startet nicht bei Ölmenge!!**  
EN **ATTENTION: Check Oil! Engine don't start with low oil!!**

DE Warnschilder und/oder Aufkleber an der Maschine, die unleserlich sind oder die entfernt wurden, sind umgehend zu erneuern!  
EN Warning signs and/or stickers on the machine which are illegible or have been removed must be replaced immediately!



### 3 TECHNIK / TECHNICS

#### 3.1 Lieferumfang / delivery content



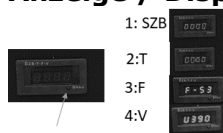
1	Stromerzeuger; Generator/ Generador/ Générateur/ Elektrocentrála/ Elektrocentrála/ Generator/ Električni generator/
2	Stecker / plug
3	Startschlüssel / starting key / llave de contacto / clef de contact
4	Bedienungsanleitung / Manual Machine / Manual de instrucciones / Mode d ´emploi / Návod na použitie stroja / Návod k použití / Navodilo za delo s strojem / Uputa za uporabu stroja /
5	Funkstarter / remote control starter / control remoto de arranque/ commande de démarrage à distance
6	Zündkerzenschlüssel / spark plug key / llave de bujías / clé à bougie / ključov a svečke / ključem za vžigalne svečke / ključ za svječice
7	Einfülltrichter Motoröl / funnel engine oil / Embudo para aceite / Entonnoir de remplissage huile moteur / Plniaci otvor motorového oleja /Návod k použití / lijak za polnjenje motornega olja / Lijevak za motorno ulje /Motorolaj-betöltő tölcser

#### 3.2 Komponenten / components



1	Tankdeckel/ fuel filler cap / tapón del depósito / bouchon du réservoir / Zátka nádrže / Zátka nádrže / pokrov rezervoarja / Poklopac spremnika	7	Erdungsklemme / grounding pole / Toma de tierra / Mise à terre Zemniaca svorka / Zemní svorka Ozemljitveni priključek / Poluga uzemljenja
2	Räder /wheels / rueda / Roues / Koliesko / Kolečko / Kolo / Kotač	8	Ein-Aus-Schalter / On-Off-switch / Interruptor ON-OFF / Interrupteur ON-OFF Vypínač zapaľovania / Vypínač zapalování / Stikalo za vžig / Prekidač za paljenje
3	Batterie / battery	9	Schutzschalter / breaker / Interruptor de protección / Interrupteur de protection Poistka /Pojistka / Varovalni avtomat / Osigurač
4	1x 400V Steckdose / sockets / Toma / Prise / Objem olejové nádrže / zásuvka / Varnostna vtičnica / AC utičnica	10	Anzeige (V+F+T); Display (V+F+T)
5	1x 230V(32A) Steckdose / sockets / Toma / Prise / Objem olejové nádrže / zásuvka / Varnostna vtičnica / AC utičnica	11	Zündkerze / spark plug / bujía / bougie /Sviečka /Svička Vtikač za svečko -svečka / Svječica
6	3x230V (16A) Steckdose / sockets / Toma / Prise / Objem olejové nádrže / zásuvka / Varnostna vtičnica / AC utičnica	12	Motor / motor / motor / <b> moteur /   motor / motor</b>

#### Anzeige / Display





### 3.3 Technische Daten / Technical data / Ficha técnica / Fiche technique / Technická data / Tehnični podatki / Tehnički podaci

Motor, engine, Motor, Moteur, Motorja, motor; motora	RATO R670
Hubraum / displacement / Cilindrada / Déplacement / Objem motora / Objem motoru / Delovna prostornina / Kapacitet /zapremina	670 cm <sup>3</sup>
Motorleistung / engine power / potencia del motor / puissance moteur Výkon motoru / Výkon motoru / moč motorja / Snaga motoru	15 kW
Motordrehzahl / engine speed / Velocidad del motor / Vitesse du moteur / Otáčky / Otáčky / Števílo vrtljajev / Brzina motora	Max. 3600 min <sup>-1</sup>
Kraftstoff / fuel / Combustible / carburant / Palivo / Palivo / gorivo / Gorivo /	bleifreies Benzin, unleaded fuel (95 ROZ) gasolina sin plomo, essence sans plomb bezolovnatý benzín /bezolovni benzin (95 ROZ) neosvinčeni bencin
Starter / starter / Arrancador / Démarreur / Startér / Startér / Zaganjač / Paljenje/starter	Elektrisch/ electric eléctrico /électrique elektrostart / elektrostart električni zagon / Električno paljenje
Zündkerze / spark plug / Bujía / Bougie / Zapalovací svíčka / Zapaľovacia sviečka / Akustický výkon / Svjećica	F6RTC
Batterietyp / battery-type	PB
Schutzklasse / Protection mode / Protección / Classe de protection /xx / Krytí / Vrsta zaščite / Klasa zaštite	IP23
Öltankvolumen / oil-tank capacity / Capacidad depósito de aceite / volume du réservoir d'huile / Objem olejové nádrže / Objem olejové nádrže / Kapaciteta rezervoarja za olje/Kapacitet spremnika ulja	1,5 l
Tankvolumen / fuel capacity / Capacidad del depósito / Capacité du réservoir / Objem nádrže / Objem nádrže / Volumen rezervoarja / Zapremina sprem	25 l
Spannung / Voltage / Voltaje de CA/ Tension en CA / Střídavé napětí / AC napetost / Napon izmjenične struje ~	3x230V(16A); 1x230V (32A) 1x400V
230V / 400V Generator Nennleistung /Generator rated power / Potencia del generador /Puissance du générateur Výkon generátoru / Výkon generátoru Moč generatorja /Snaga generatora Generator max. Leistung / Generator max. power Potencia max del generador Puissance maximale Max. výkon /Max. výkon Maksimalna moč generatorja /Snaga generatora max.	3x230V(16A): 3,3 kW (max 4.0 kW) 1x230V(32A): 3,3 kW (max 4.0kW) 1x400V: 10kW (max. 12kW)
Garantierter Schall-Leistungspegel /guaranteed sound power level / Nivel de potencia sonora garantizado /Niveau puissance sonore / Akustický výkon / Akustický výkon zajamčena raven zvočne moči / Zajamčena razina zvučne snage / Lwa	96dB(A)
Maschinengröße (LxBxH) Machine dimension (LxWxH) Dimensiones del máquinas / Dimensions de l'emballage / Rozměry balení / Rozmery balenia/Balící rozměry / Dimenzije ambalaže	950x620x700 mm
Verpackungs-Abmessungen / pachaging dimensions / Dimensiones del embalaje / Dimensions de l'emballage / Rozměry balení / Rozmery balenia/Balící rozměry / Dimenzije ambalaže	1045x740x930 mm
Gewicht (netto) / weight (net) / Peso (net) / poids (net) Hmotnost (net) / Hmotnost (netto) / Težina (neto) / Težina (neto)	160 kg
Gewicht (brutto) / weight (gross) / Peso (bruto) / poids (brut) Hmotnost (brutto) / Hmotnost (brutto) / Težina (teža) / Težina (bruto)	192 kg



## 4 VORWORT (DE)

### Sehr geehrter Kunde!

Diese Betriebsanleitung enthält Informationen und wichtige Hinweise zur sicheren Inbetriebnahme und Handhabung der ZIPPER Stromerzeuger ZI-STE11000, nachfolgend als "Maschine" bezeichnet.



Die Anleitung ist Bestandteil der jeweiligen Maschine und darf nicht entfernt werden. Bewahren Sie sie für spätere Zwecke an einem geeigneten, für Nutzer (Betreiber) leicht zugänglichen, vor Staub und Feuchtigkeit geschützten Ort auf, und legen Sie sie der Maschine bei, wenn sie an Dritte weitergegeben wird!

### Beachten Sie im Besonderen das Kapitel Sicherheit!

Durch die ständige Weiterentwicklung unserer Produkte können Abbildungen und Inhalte geringfügig abweichen. Sollten Sie Fehler feststellen, informieren Sie uns bitte.

Technische Änderungen vorbehalten!

**Kontrollieren Sie die Ware nach Erhalt unverzüglich und vermerken Sie etwaige Beanstandungen bei der Übernahme durch den Zusteller auf dem Frachtbrief!**

**Transportschäden sind innerhalb von 24 Stunden separat an uns zu melden.**

**Für nicht vermerkte Transportschäden kann Holzmann keine Gewährleistung übernehmen.**

### Urheberrecht

© 2018

Diese Dokumentation ist urheberrechtlich geschützt. Alle Rechte bleiben vorbehalten! Insbesondere der Nachdruck, die Übersetzung und die Entnahme von Fotos und Abbildungen werden gerichtlich verfolgt.

Als Gerichtsstand gilt das für ZIPPER Maschinen zuständige Gericht als vereinbart.

### Kundendienstadresse

**ZIPPER MASCHINEN GmbH**  
Gewerbepark 8, A-4707 Schlüsslberg  
AUSTRIA  
Tel.: +43 7248 61116-700  
Fax: +43 7248 61116-720  
Mail: [info@zipper-maschinen.at](mailto:info@zipper-maschinen.at)



## 5 SICHERHEIT

Dieser Abschnitt enthält Informationen und wichtige Hinweise zur sicheren Inbetriebnahme und Handhabung der Maschine.



**Zu Ihrer Sicherheit lesen Sie diese Betriebsanleitung vor Inbetriebnahme aufmerksam durch. Das ermöglicht Ihnen den sicheren Umgang mit der Maschine, und Sie beugen damit Missverständnissen sowie Personen- und Sachschäden vor. Beachten Sie außerdem die an der Maschine verwendeten Symbole und Piktogramme sowie die Sicherheits- und Gefahrenhinweise!**

### 5.1 Bestimmungsgemäße Verwendung

Die Maschine ist ausschließlich für folgende Tätigkeiten bestimmt:

*Zum Betreiben von elektrischen Geräten, deren max. Leistung innerhalb der Leistungsangaben des Generators liegen. Ein höherer Anlaufstrom von induktiven Verbrauchern muss berücksichtigt werden. Der Generator ist für den Betrieb von herkömmlichen ohmschen und induktiven Verbrauchern wie z.B. Lichterketten, elektrischen Handwerkzeugen (Bohrmaschinen, elektrischen Kettensägen, Kompressoren) bestimmt.*

*Beim Anschluss an stationären Anlagen wie Heizung, Hausversorgung, Klimaanlage oder für die Stromversorgung von Wohnmobilen, ist bezüglich des Anschlusses und der Erdung unbedingt eine Elektrofachkraft sowie der Heizungshersteller zu Rate zu ziehen.*

**Für eine andere oder darüber hinausgehende Benutzung und daraus resultierende Sachschäden oder Verletzungen übernimmt ZIPPER-MASCHINEN keine Verantwortung oder Garantieleistung.**

#### 5.1.1 Technische Einschränkungen

Die Maschine ist für den Einsatz unter folgenden Umgebungsbedingungen bestimmt:

Rel. Feuchtigkeit:	max. 65 %
Temperatur (Betrieb)	+5° C bis +40° C
Temperatur (Lagerung, Transport)	-20° C bis +55° C
Höhenlagen bis max.	1800m

#### 5.1.2 Verbotene Anwendungen / Gefährliche Fehlanwendungen

- Betreiben der Maschine ohne adäquate körperliche und geistige Eignung
- Betreiben der Maschine ohne entsprechende Kenntnis der Bedienungsanleitungen (Maschine + Motor).
- Änderungen der Konstruktion der Maschine
- Betreiben der Maschine bei Nässe und Regen
- Betreiben der Maschine in explosionsgefährdeter Umgebung
- Betreiben der Maschine in Innenräumen oder geschlossenen Bereichen
- Betreiben der Maschine ohne funktionierende bzw. fehlende Schutzbleche
- Entfernen der an der Maschine angebrachten Sicherheitskennzeichnungen
- Verändern, umgehen oder außer Kraft setzen der Sicherheitseinrichtungen der Maschine
- Nutzen der Maschine zum Transport von Personen

Die nicht bestimmungsgemäße Verwendung bzw. die Missachtung der in dieser Anleitung dargelegten Ausführungen und Hinweise hat das Erlöschen sämtlicher Gewährleistungs- und Schadenersatzansprüche gegenüber der Zipper Maschinen GmbH zur Folge.

### 5.2 Anforderungen an Benutzer

Die körperliche und geistige Eignung sowie die Kenntnis und das Verständnis der Betriebsanleitung sind Voraussetzungen für den Betrieb der Maschine. Personen, die aufgrund ihrer körperlichen, sensorischen oder geistigen Fähigkeiten oder ihrer Unerfahrenheit oder Unwissenheit nicht in der Lage sind, die Maschine sicher zu bedienen, dürfen sie nicht ohne die Aufsicht oder Anweisung einer verantwortlichen Person benutzen.





**Bitte beachten Sie, dass örtlich geltende Gesetze und Bestimmungen das Mindestalter des Bedieners festlegen und die Verwendung dieser Maschine einschränken können!**

Legen Sie ihre persönliche Schutzausrüstung vor Arbeiten an der Maschine an.

**Arbeiten an elektrischen Bauteilen oder Betriebsmitteln dürfen nur von einer Elektrofachkraft durchgeführt oder unter Anleitung und Aufsicht einer Elektrofachkraft vorgenommen werden.**

### 5.3 Allgemeine Sicherheitshinweise

Zur Vermeidung von Fehlfunktionen, Schäden und gesundheitlichen Beeinträchtigungen sind bei Arbeiten mit der Maschine neben den allgemeinen Regeln für sicheres Arbeiten insbesondere folgende Punkte zu berücksichtigen:

- Überprüfen Sie die Maschine vor jeder Verwendung auf ihren einwandfreien Zustand. Achten Sie darauf, dass alle Schutzvorrichtungen am richtigen Platz und funktionstüchtig sind, und vergewissern Sie sich, dass alle Muttern, Schrauben etc. fest angezogen sind. Nehme Sie die Maschine nicht in Betrieb, wenn Sie merken, dass Teile fehlen oder beschädigt sind!
- Sorgen Sie im Arbeits- und Umgebungsbereich der Maschine für ausreichende Lichtverhältnisse.
- Halten Sie Hände und Füße von sich bewegenden Maschinenteilen fern und achten Sie beim Arbeiten stets auf sicheren Stand.
- Entfernen Sie Einstellwerkzeug vor dem Einschalten von der Maschine.
- Stellen Sie sicher, dass Unbefugte einen entsprechenden Sicherheitsabstand zum Gerät einhalten, und halten Sie insbesondere Kinder von der Maschine fern.
- Die Maschine darf nur von Personen betrieben, gewartet oder repariert werden, die mit ihr vertraut sind und die über die im Zuge dieser Arbeiten auftretenden Gefahren unterrichtet sind.
- Tragen Sie stets geeignete persönliche Schutzausrüstung (Gehörschutz, etc.)!
- Unterlassen Sie das Arbeiten an der Maschine bei Müdigkeit, Unkonzentriertheit bzw. unter Einfluss von Medikamenten, Alkohol oder Drogen!
- Betreiben Sie das Gerät niemals in Gegenwart brennbarer Flüssigkeiten oder Gase (Explosionsgefahr!).
- Führen Sie Wartungs-, Einstell- und Reinigungsarbeiten nur bei ausgeschaltetem Motor durch.
- Verwenden Sie nur von Zipper Maschinen empfohlene Ersatzteile und Zubehör.

### 5.4 Spezielle Sicherheitshinweise zum Betrieb der Maschine

- Stromerzeuger nicht verwenden bei Regen, Nässe bzw. hoher Luftfeuchtigkeit. STROMSCHLAGGEFAHR. LEBENSGEFAHR!
- Erhöhen Sie die geregelte Leerlaufdrehzahl des Motors nicht über 3.500 U/min. Dies könnte zu Schäden an der Maschine oder Personenverletzungen führen.

### 5.5 Sicherheitshinweise für Maschinen mit Verbrennungsmotor

- Berühren Sie Motor und/oder Auspufftopf im laufenden Betrieb bzw. unmittelbar nach dem Abstellen nicht! Diese Bereiche werden im Betrieb heiß und können Verbrennungen verursachen.
- Berühren Sie den Zündkerzenstecker nicht, wenn der Motor läuft (elektrischer Schlag!).
- Betreiben Sie das Gerät nicht in geschlossenen Bereichen oder in schlecht belüfteten Räumen, außer es besteht adäquate Lüftung durch Abluftventilatoren oder Schläuche. (Erstickengefahr durch Kohlenmonoxyd!)
- Rauchen Sie nicht während des Betriebs der Maschine.
- Rauchen Sie nicht beim Auftanken der Maschine.
- Betanken Sie die Maschine nur in einem gut belüfteten Bereich.
- Betanken Sie die Maschine nicht, wenn der Motor läuft oder die Maschine noch heiß ist.
- Tanken Sie die Maschine nicht in der Nähe offener Flammen auf.
- Verschütten Sie beim Auftanken keinen Kraftstoff.
- Kurbeln Sie einen überfluteten Benzinmotor nicht an, so lange die Zündkerze herausgenommen ist – im Zylinder angestauter Kraftstoff spritzt aus der Zündkerzenöffnung heraus.



- Nehmen Sie an Benzinmotoren keinen Zündfunkentest vor, wenn der Motor überflutet oder Benzin zu riechen ist. Ein Streufunke könnte die Dämpfe entzünden.
- Verwenden Sie Benzin oder andere Arten von Kraftstoff bzw. entflammbare Lösungen nicht zum Reinigen der Maschinenteile, vor allem nicht in geschlossenen Räumen. Die Dämpfe von Kraftstoffen und Lösungen können explodieren.
- Halten Sie den Bereich um den Auspufftopf immer frei von Fremdsubstanzen, wie z.B. Blättern, Papier, Kartons etc. Ein heißer Auspufftopf könnte diese Substanzen entzünden und ein Feuer verursachen.
- Verschließen Sie den Tankdeckel nach dem Tankvorgang wieder.
- Überprüfen Sie Kraftstoffleitung und Tank regelmäßig auf Undichtheit und Risse. Betreiben Sie die Maschine nicht, wenn Lecks im Kraftstoffsystem bekannt sind.
- Lagern Sie Kraftstoff nur in dafür vorgesehenen und zugelassenen Behältern.

## 5.6 Gefahrenhinweise

Trotz bestimmungsmäßiger Verwendung bleiben bestimmte Restrisiken bestehen. Bedingt durch Aufbau und Konstruktion der Maschine können im Umgang mit den Maschinen Gefährdungssituationen auftreten, die in dieser Bedienungsanleitung wie folgt gekennzeichnet sind:

### GEFAHR



Ein auf diese Art gestalteter Sicherheitshinweis weist auf eine unmittelbar gefährliche Situation hin, die zum Tod oder zu schweren Verletzungen führt, wenn sie nicht gemieden wird.

### WARNUNG



Ein solcherart gestalteter Sicherheitshinweis weist auf eine möglicherweise gefährliche Situation hin, zu schweren Verletzungen oder sogar zum Tod führen kann, wenn sie nicht gemieden wird.

### VORSICHT



Ein auf diese Weise gestalteter Sicherheitshinweis weist auf eine möglicherweise gefährliche Situation hin, die zu geringfügigen oder leichten Verletzungen führen kann, wenn sie nicht gemieden wird.

### HINWEIS



Ein derartig gestalteter Sicherheitshinweis weist auf eine möglicherweise gefährliche Situation hin, die zu Sachschäden führen kann, wenn sie nicht gemieden wird.

Ungeachtet aller Sicherheitsvorschriften sind und bleiben ihr gesunder Hausverstand und ihre entsprechende technische Eignung/Ausbildung der wichtigste Sicherheitsfaktor bei der fehlerfreien Bedienung der Maschine. **Sicheres Arbeiten hängt in erster Linie von Ihnen ab!**



## 6 MONTAGE

### 6.1 Lieferumfang prüfen

Überprüfen Sie die Maschine nach Erhalt der Lieferung/nach dem Auspacken umgehend auf Transportschäden bzw. fehlende oder beschädigte Teile.

Vermerken Sie sichtbare Transportschäden unverzüglich auf dem Lieferschein, und melden Sie Beschädigungen der Maschine oder fehlende Teile umgehend Ihrem Händler bzw. der Spedition.

### 6.2 Zusammenbau der Maschine

Die Maschine wird fertig montiert angeliefert es ist lediglich die Batterie anzuschließen.

#### 1. Batteriemontage



Lösen sie die Schutzabdeckung um an die Batterie zu gelangen.

- Montieren Sie die Pole an die Batterie mit Schrauben, Unterlegscheiben und Muttern.
- Klemmen Sie das rote Kabel an den Pluspol (+) der Batterie an.
- Das schwarze Massekabel wird an den Minuspol (-) der Batterie angeklemmt.
- Die Batterie in umgekehrter Reihenfolge abklemmen und verbinden

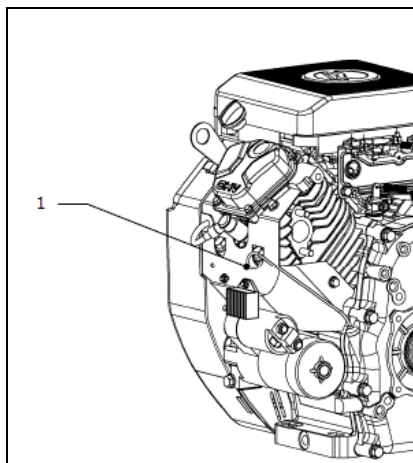
### 6.3 Checkliste vor der Inbetriebnahme

#### 6.3.1 Motoröl-Stand prüfen

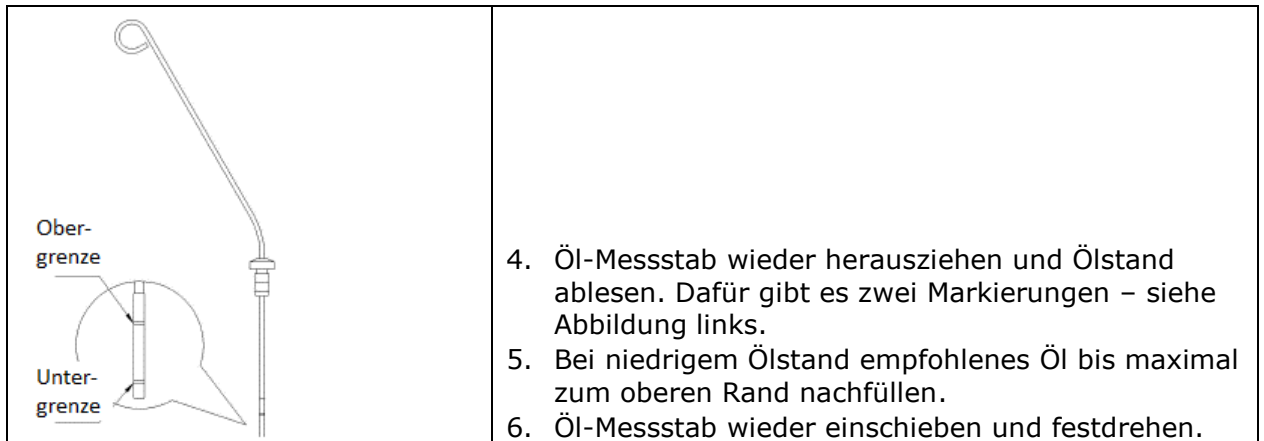
#### HINWEIS



Ein zu niedriger Ölstand führt zu Schäden am Motor und verkürzt die Lebensdauer der Maschine. Überprüfen Sie deshalb vor jedem Start den Motoröl-Stand und füllen Sie gegebenenfalls Motoröl nach.



1. Zur Prüfung des Motoröl-Standes stellen Sie die Maschine auf einer sicheren, ebenen Fläche ab. Motor abschalten und Maschine zehn Minuten stehen lassen, damit sich das zirkulierende Öl in der Ölwanne sammeln kann.
2. Öl-Messstab (1) herausdrehen und mit einem sauberen, fusselfreien Lappen oder einem nicht fasernden Papiertuch abwischen.
3. Messstab wieder bis zum Anschlag in die Öffnung schieben, aber nicht einschrauben. (Achten Sie darauf, dass der Stab wirklich ganz eingeschoben wurde – manchmal verkantet er sich.)



### 6.3.2 Füllstand des Kraftstofftanks überprüfen

#### HINWEIS



**Beachten Sie die Sicherheitsvorschriften zur Kraftstoffkontrolle.** Filtern Sie den Kraftstoff beim Tanken um zu verhindern, dass Fremdpartikel in den Verbrennungsraum gelangen. Wischen Sie ausgelaufenen Kraftstoff auf.

*Ablauf:*

1. Tankdeckel (sitzt auf dem Kraftstofftank) aufschrauben.
2. Füllstands-Überprüfung in Form einer Sichtprüfung bzw. mittels Anzeige. Erforderlichenfalls Benzin mit entsprechender Oktanzahl (ROZ 95) nachfüllen.
3. Tankdeckel nach dem Tanken wieder gut verschließen.

## 7 BETRIEB

### 7.1 Informationen zur Erst-Inbetriebnahme

#### HINWEIS



**Beachten Sie, dass die Maschine ohne Motoröl und Kraftstoff ausgeliefert wird.** Stellen sie sicher, dass diese Betriebsmittel vor der Erst-Inbetriebnahme aufgefüllt sind.  
**ACHTUNG: Maschine startet nicht bevor Motoröl bis zur Obergrenze nachgefüllt ist Ölmangelschmierung!**

#### 7.1.1 Erdung

**Lassen Sie von einem fachkundigen Elektriker eine Erdung einrichten, bevor Sie die Maschine in Betrieb nehmen!**

Genauere Erdungsvorschriften von tragbaren Stromgeneratoren hängen von der Jurisdiktion des Landes ab, in dem der Stromerzeuger in Betrieb genommen wird. Bitte halten Sie diese genau ein.

#### 7.1.2 Testlauf Erstinbetriebnahme

- Lassen Sie die Maschine für rund 3 Minuten im Leerlauf laufen
- Achten Sie auf abnormale Geräusche
- Achten Sie auf die Abgase (zu schwarz, zu weiß)?

#### 7.1.3 Hinweise für die ersten 20 Betriebsstunden

Um die Lebenserwartung Ihrer Maschine zu optimieren, sollten Sie folgende Punkte befolgen:

- Schonen Sie den Motor die ersten 20 Betriebsstunden (dies gilt auch für gebrauchte Motoren nach einer umfassenden Wartung). Das heißt, geringere Drehzahl und geringere max. Arbeitsbelastung als während des Normalbetriebs.
- Wechseln Sie das Motoröl nach den ersten 20 Betriebsstunden.



## 7.2 Betriebshinweise

### 7.2.1 Einbindung in ein bestehendes Stromnetz

Dieses Stromaggregat ist ausschließlich zum Betreiben von elektrischen Geräten konzipiert, deren max. Leistung innerhalb der Leistungsangaben des Generators liegen. Ein höherer Anlaufstrom von induktiven Verbrauchern muss berücksichtigt werden.

Der Generator ist für den Betrieb von herkömmlichen ohmschen und induktiven Verbrauchern wie z.B. Lichterketten, elektrischen Handwerkzeugen (Bohrmaschinen, elektrischen Kettensägen, Kompressoren) bestimmt.

**Beim Anschluss an stationären Anlagen wie Heizung, Hausversorgung, Klimaanlage oder für die Stromversorgung von Wohnmobilen, ist bezüglich des Anschlusses und der Erdung unbedingt eine Elektrofachkraft sowie der Heizungshersteller zu Rate zu ziehen.**

Bei Nichtbeachtung der Bestimmungen, aus den allgemein gültigen Vorschriften sowie den Bestimmungen aus dieser Anleitung, kann der Hersteller für Schäden nicht verantwortlich gemacht werden.

### 7.2.2 Anschluss von Geräten an die AC Anschlüsse

- Bevor Sie ein Gerät an den AC anschließen, überprüfen Sie bitte den einwandfreien Zustand des angeschlossenen Apparates.
- Falls Sie bemerken, dass sich ein angeschlossener Apparat abnormal verhält, schlechte Leistung erbringt etc., schalten Sie sofort den Stromerzeuger aus und trennen Sie den Apparat vom Stromerzeuger. Überprüfen Sie, ob der Apparat einen Defekt hat oder ob die Stromleistungskapazität des Stromerzeugers durch den Apparat überfordert wurde.

**ACHTUNG:** Ein kurzzeitiges Überschreiten der genormten Leistungskapazität des Stromerzeugers ist möglich, verringert jedoch bei wiederholter Überschreitung dessen Lebensdauer.

Bitte konsultieren Sie die Leistungsangaben an den angeschlossenen Apparaten, diese finden sich meist neben der Serien- oder Fertigungsnummer.

Bitte beachten Sie: Kühlgeräte z.B. brauchen beim Einschalten bis zu 5-mal mehr Anlaufstrom als ihre Nennstromaufnahme!

### 7.2.3 Betrieb des Stromerzeugers auf über 1800m Meereshöhe

- Bei Betrieb in Höhenlagen wird durch den geringeren Sauerstoffgehalt in der Luft das Luft/Treibstoffgemisch zu dicht. Dies führt zu Leistungsabfall, erhöhten Treibstoffverbrauch, schnelle Abnutzung der Zündkerzen und schweres Anlassen der Maschine.
- Ist der Stromerzeuger für den Betrieb in hohen Lagen vorgesehen, sollten Sie den Vergaser in einer zertifizierten Servicestelle modifizieren lassen. Trotzdem ist ein Leistungsabfall von 3,5% pro 300m Seehöhensteigerung in Kauf zu nehmen.

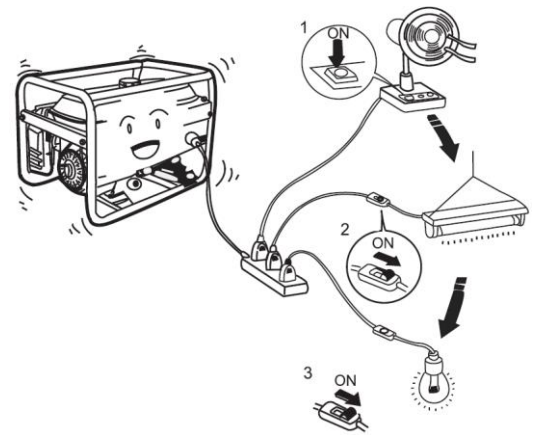
**VORSICHT:** Der Betrieb des Stromerzeugers mit modifiziertem Vergaser in niedriger Seehöhe führt zu Überhitzung des Motors.



### 7.3 AC Betrieb

Stecken Sie die Apparate an die AC Steckdose an. Die meisten Geräte (Motor) benötigen zum Starten mehr Energie als angegeben. Ein Gerät mit Normleistungsverbrauch von 2000kW kann beim Einschalten Ihren Stromerzeuger (z.B. 230V Versorgung) kurzzeitig bis ans Maximum belasten.

Beim Anschluss von mehreren Apparaten schließen sie in fallender Reihenfolge des kW Verbrauchs an!  
Falls der Stromerzeuger überlastet wird, wird die Stromversorgung unterbrochen. Schalten Sie in diesem Fall den Stromerzeuger aus und überprüfen Sie das Problem.

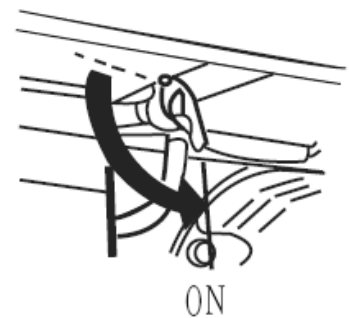


### 7.4 Bedienung

#### 7.4.1 EIN- Schalten

- Sicherstellen, dass der Stromerzeuger in einwandfreiem Zustand, BETRIEBSBEREIT sowie Leistung des Stromerzeugers ausreichend ist.
- Falls Gerät / Apparat an AC angeschlossen, diese abstecken.

- Treibstoffhahn öffnen



- Den Stromerzeuger mittels Fernbedienung oder Startschalter  
Startschalter: Den Startschlüssel auf Position „START“ drehen.  
Fernbedienung: „START/ON“ drücken



#### 7.4.2 AUS- Schalten / Stoppen

- Schalten Sie die angeschlossenen Geräte aus und ziehen Sie diese von der Steckdose ab.
- Um den Stromerzeuger auszuschalten, bringen Sie den **Einschaltknopf** einfach in die **OFF Position**.
- Drehen Sie den Treibstoffhahn zu.

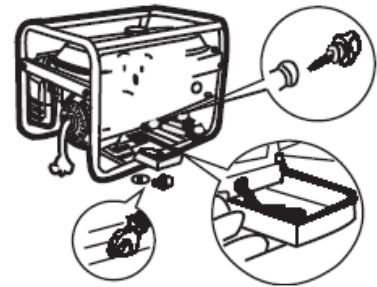


# 8 WARTUNG

## WARNUNG:

Mangelhafte Wartung oder Instandhaltung sowie fehlerhafte Instandsetzung vor der Inbetriebnahme des Gerätes kann zu ernsthaften Verletzungen bis zum Tod führen! Nehmen Sie daher die Sicherheitsvorschriften, Betriebs- und Wartungshinweise besonders ernst.

**Reparaturtätigkeiten dürfen nur von Fachpersonal durchgeführt werden!**



## WARNUNG



Heiße Oberflächen und rotierende Maschinenteile bei laufendem Motor können schwere Verletzungen hervorrufen oder sogar zum Tod führen. Maschine vor Arbeiten zur Störungsbeseitigung immer still setzen und gegen unbeabsichtigte Wiederinbetriebnahme sichern.

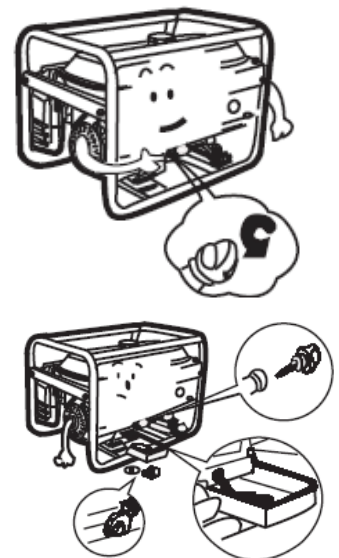
### 8.1 Instandhaltungstätigkeiten Tabelle

(1) Intervall kann je nach Luftqualität variieren. (2) sollte nur von Spezialisten durchgeführt werden!		Vor jeder Inbetriebnahme	Für neue Maschine nach 1.Monat oder 20 Arbeitsstunden	Alle 3 Monate oder 50 Arbeitstun- den	Alle 6 Monate oder 100 Arbeitsstun- den	Alle 2 Jahre oder alle 300 Arbeitsstun- den
Motoröl	Stand prüfen	X				
	Wechseln		X		X	
Luftfilter	Prüfen	X				
	Wechseln			X (1)		
Zündkerze	Prüfen				X	
	Wechseln					X
Benzintank & -filter	Reinigen	Jährlich (2)				
Treibstoffleitung	Prüfen	Alle zwei Jahre (2)				

#### 8.1.1 Motoröl wechseln

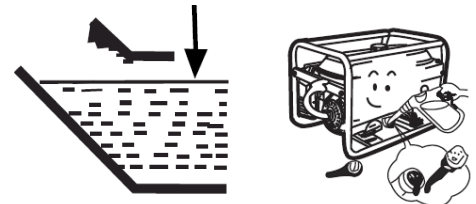
Wechseln Sie das Motoröl solange das Öl noch vom Betrieb warm ist.

- Schalten Sie den Schalter in die **OFF Position**, falls irregulärerweise auf ON
- Schrauben Sie die Fixierschraube der seitlichen Abdeckung ab, entfernen sie die Abdeckung. Schrauben Sie Deckel des Öleinfüllstutzens ab.
- Kippen Sie die Maschine und lassen Sie das Öl in eine dichte Abtropfwanne fließen.



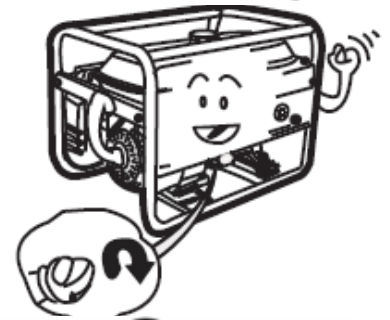


- Füllen Sie neues Motoröl ein und achten sie auf korrekten Ölstand.



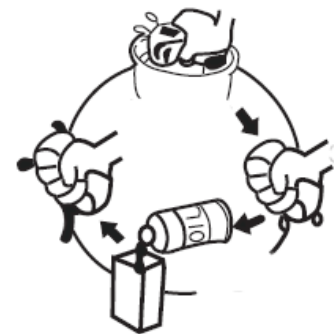
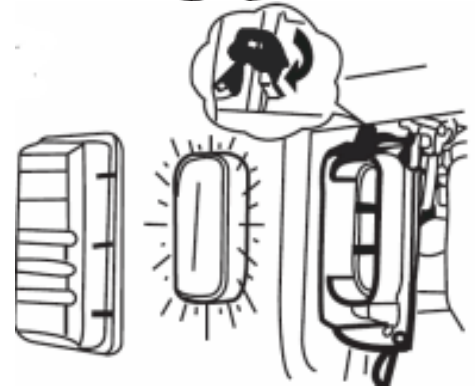
**ACHTUNG:** Entsorgen Sie das Altöl FACHGERECHT!!! Füllen Sie es in einen dichten Behälter und bringen Sie es zu Ihrem Recyclingcenter.

- Schrauben Sie wieder den Schraubverschluss auf den Öleinfüllstutzen.



### 8.1.2 Luftfilter

- Schnappverschluss lösen, Abdeckung des Luftfilters abnehmen.
- Luftfilter herausnehmen
- In Reinigungslösung waschen
- Auswringen
- Mit Motoröl voll saugen lassen
- Überschüssiges Motoröl auswringen
- Luftfilter wieder einsetzen
- Abdeckung wieder aufsetzen
- Schnappverschluss fixieren

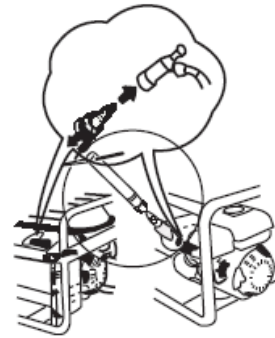


**ACHTUNG: MASCHINE NIE OHNE LUFTFILTER BZW. MIT NICHT GEWARTETEM LUFTFILTER BETREIBEN!**

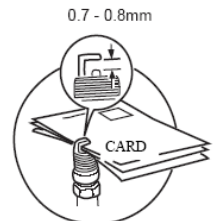
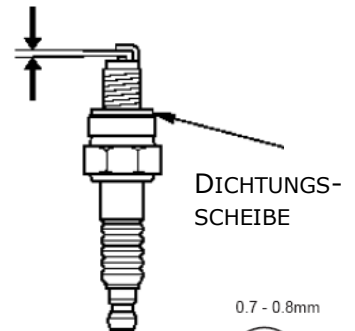


### 8.1.3 Zündkerze

- Zündkerzenstecker entfernen
- Zündkerze mit Zündkerzenschlüssel heraus-schrauben
- Sichtprüfung Zündkerze: Falls die Elektroden abgenützt sind oder die Isolierung beschädigt ist – Zündkerze wechseln
- Zündkerze von Verunreinigungen reinigen.
- Überprüfen Sie den Abstand zw. den beiden Elektroden: Dieser sollte zwischen 0,7 und 0,8mm betragen.
- Ggf. Zündkerze wechseln.
- Die Dichtungsscheibe sollte ebenfalls noch in gutem Zustand sein.
- Die Zündkerze die mit der Hand die ersten Umdrehungen einschrauben.
- Bei festem Sitz die Zündkerze mit dem Zündkerzenschlüssel noch ½ Drehung nachziehen.

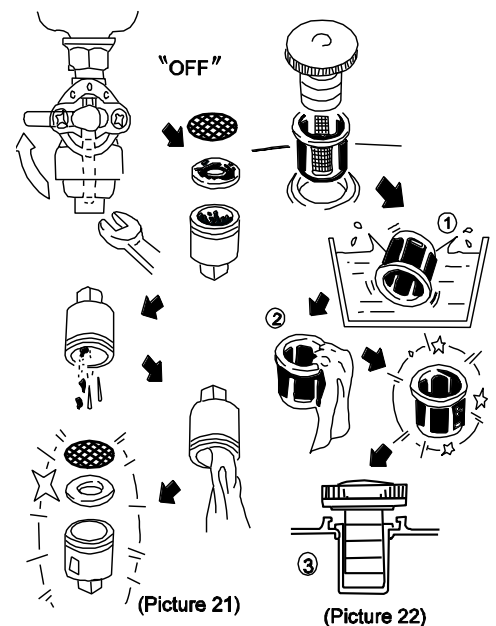


0,7 - 0,8mm



### 8.1.4 Treibstoffhahn & Tankfilter (alle 150 Arbeitsstunden)

- Hebel Treibstoffhahn in Position „OFF“
- In Lösung (mit mildem Reinigungsmittel)
- alle Teile reinigen.
- Wieder zusammensetzen.
- Motortankfilter entfernen
- In Lösung (mit mildem Reinigungsmittel) reinigen.
- Wieder einsetzen.





## 8.2 Transport

- Nach dem Betrieb die Maschine zumindest 15 Minuten abkühlen lassen.
- Stromerzeuger während dem Transport nicht auf die Seite legen. Öl- oder Treibstoffverlust.
- Während des Transportes keine schweren oder feuchten Gegenstände auf den Stromerzeuger legen.

## 8.3 Lagerung

Wenn die Maschine längere Zeit (>30 Tage) still steht:

1. Öltanks bzw. Treibstofftank leeren.
2. Die Zündkerze abnehmen und einige Tropfen Motoröl in den Zylinder einfüllen. Mittels Seilstarter den Motor einige Male umdrehen, sodass das Öl im Zylinderinnenraum gut verteilt wird. Die Zündkerze reinigen und wieder anbringen.
3. Die ausgekühlte Maschine abdecken und außerhalb der Reichweite von Kindern und nicht autorisierten Personen in einer gut belüfteten, trockenen und frostfreien Umgebung lagern.

## 9 ENTSORGUNG



Entsorgen Sie Ihre Maschine nicht im Restmüll. Kontaktieren Sie Ihre lokalen Behörden für Informationen bzgl. der verfügbaren Entsorgungsmöglichkeiten. Wenn Sie bei Ihrem Fachhändler eine neue Rüttelplatte oder ein gleichwertiges Gerät kaufen, ist dieser in bestimmten Ländern verpflichtet, Ihre alte Maschine fachgerecht zu entsorgen.



## 10 FEHLERBEHEBUNG

### WARNUNG



Heiße Oberflächen und rotierende Maschinenteile bei laufendem Motor können schwere Verletzungen hervorrufen oder sogar zum Tod führen. Maschine vor Arbeiten zur Störungsbeseitigung immer still setzen und gegen unbeabsichtigte Wiederinbetriebnahme sichern.

Fehler	Mögliche Ursache	Behebung
<b>Der Motor springt nicht an</b>	<ul style="list-style-type: none"> <li>• Kein Treibstoff</li> <li>• Motorschalter auf ON</li> <li>• Reversierstarter defekt</li> <li>• Ölstand?</li> <li>• Zündkerzenkontakt auf Kerze</li> <li>• Luftfilter verstopft</li> <li>• Treibstoffhahn verstopft</li> <li>• Motor defekt</li> </ul>	<ul style="list-style-type: none"> <li>• Treibstofftank nachfüllen</li> <li>• auf ON schalten</li> <li>• Reversierstarter reparieren</li> <li>• Öl nachfüllen</li> <li>• ÖLSTANDSSICHERUNG!!</li> <li>• Auf richtiges Spiel prüfen 8.2.3</li> <li>• Siehe Wartung 8.2.2</li> <li>• Siehe Wartung</li> <li>• Fachhandel kontaktieren</li> </ul>
<b>Motor lässt sich schwer starten oder läuft schlecht.</b>	<ul style="list-style-type: none"> <li>• Zu fettes Kraftstoffgemisch</li> <li>• Vergaser falsch eingestellt</li> <li>• Fehlerhafte Zündkerze, verschmutzt oder falsch eingestellt</li> </ul>	<ul style="list-style-type: none"> <li>• Choke in OPEN Position setzen</li> <li>• Einstellung durch autorisierte Fachkraft vornehmen lassen</li> <li>• Zündkerze reinigen, Neue einstellen oder auswechseln</li> </ul>
<b>Motor wird zu heiß.</b>	<ul style="list-style-type: none"> <li>• Zu wenig Motoröl</li> <li>• Kühlluftsystem eingeschränkt</li> <li>• Luftfilter verschmutzt</li> <li>• Vergaser nicht korrekt eingestellt</li> </ul>	<ul style="list-style-type: none"> <li>• Motoröl nachfüllen.</li> <li>• Lüftergitter reinigen, innen liegende Kühlrippen reinigen</li> <li>• Luftfilter reinigen</li> <li>• Vergaser durch autorisierte Fachkraft einstellen lassen</li> </ul>
<b>Motor zu wenig Leistung.</b>	<ul style="list-style-type: none"> <li>• Luftfilter verschmutzt.</li> </ul>	<ul style="list-style-type: none"> <li>• Filterelemente reinigen, ggf. austauschen</li> </ul>
<b>Kein Strom aus den Steckdosen</b>	<ul style="list-style-type: none"> <li>• Sicherungsautomat steht auf Position „OFF“</li> <li>• Motordrehzahl zu niedrig</li> </ul>	<ul style="list-style-type: none"> <li>• Sicherungsautomat auf Position „ON“ stellen</li> <li>• Motordrehzahl von einer autorisierten Fachkraft einstellen lassen.</li> </ul>
<b>Geringe Ausgangsspannung unter Last</b>	<ul style="list-style-type: none"> <li>• Zuviel Last vorhanden</li> </ul>	<ul style="list-style-type: none"> <li>• Vorhandene Last reduzieren</li> </ul>
<b>Ungleichmäßige Ausgangsspannung</b>	<ul style="list-style-type: none"> <li>• Unausgeglichene Last vorhanden</li> </ul>	<ul style="list-style-type: none"> <li>• Gesamte Last wegnehmen. Dann wieder einzeln aufbringen, um festzustellen, welche der Lasten die ungleichmäßige Funktion hervorruft</li> </ul>
<b>Geräuschvoller Betrieb</b>	<ul style="list-style-type: none"> <li>• Lose Schraubverbindungen</li> </ul>	<ul style="list-style-type: none"> <li>• Alle Montageschrauben festziehen</li> </ul>
<b>Digitale Anzeige „P-25“</b>	<ul style="list-style-type: none"> <li>• P-25: Aufforderung zum 1. Ölwechsel bei einem neuen Gerät nach 25 BTS*</li> </ul>	<ul style="list-style-type: none"> <li>• Motoröl wechseln</li> </ul>
<b>Digitale Anzeige „P-50“</b>	<ul style="list-style-type: none"> <li>• P-50: Aufforderung zum Ölwechsel und Reinigung des Luftfilters alle 50 BTS*</li> </ul>	<ul style="list-style-type: none"> <li>• Motoröl wechseln</li> <li>• Luftfilter reinigen</li> </ul>
<b>Digitale Anzeige „P-100“</b>	<ul style="list-style-type: none"> <li>• P-100: Aufforderung zur Reinigung des Kraftstoff- und Luftfilters und zum Ölwechsel alle 100 BTS*</li> </ul>	<ul style="list-style-type: none"> <li>• Kraftstoff-Filter reinigen</li> <li>• Luftfilter reinigen</li> <li>• Motoröl wechseln</li> </ul>

\* BTS = Betriebsstunden



## 11 PREFACE (EN)

### Dear Customer!

This manual contains information and important instructions for the installation and correct use of the ZIPPER generators ZI-STE11000. Following the usual commercial name of the machine (see cover) is substituted in this manual with the name "machine".



This manual is part of the product and shall not be stored separately from the product. Save it for later reference and if you let other people use the product, add this instruction manual to the product.

### **Please read and obey the security instructions!**

Due to constant advancements in product design, construction pictures and content may diverse slightly. However, if you discover any errors, inform us please.

Technical specifications are subject to changes!

### **Please check the product contents immediately after receipt for any eventual transport damage or missing parts.**

**Claims from transport damage or missing parts must be placed immediately after initial product receipt and unpacking before putting the product into operation.**

**Please understand that later claims cannot be accepted anymore.**

## Copyright

© 2018

This document is protected by international copyright law. Any unauthorized duplication, translation or use of pictures, illustrations or text of this manual will be pursued by law. Court of jurisdiction is the regional court Linz or the competent court for 4707 Schlüsslberg, Austria!

## Customer service contact

**ZIPPER MASCHINEN GmbH**  
Gewerbepark 8, A-4707 Schlüsslberg  
AUSTRIA  
Tel.: +43 7248 61116-700  
Fax: +43 7248 61116-720  
Mail: [info@zipper-maschinen.at](mailto:info@zipper-maschinen.at)



## 12 SAFETY

This section contains information and important notices for safe commissioning and handling of machine.



For your own safety, read these operating instructions carefully before putting the machine into operation. This will enable you to handle the machine safely and prevent misunderstandings as well as possible damage to property and persons. Also observe the symbols and pictograms used as well as the safety instructions and hazard warnings!

### 12.1 Intended use of the machine

The machine is intended exclusively for the following activities:

*This power unit is designed exclusively for operating electric devices whose max. performance is within the specifications for the generator. A higher starting current of inductive loads must be considered. The generator is designed to operate from conventional resistive and inductive loads, such as Lights, electric hand tools (drills, electric chain saws, compressors) determined.*

*When connecting to stationary systems such as heating, house supply, air conditioning or for the power supply of mobile homes, an electrician and the heating manufacturer must be consulted regarding the connection and grounding.*

**ZIPPER-MASCHINEN assumes no responsibility or warranty for any other use or use beyond this and for any resulting damage to property or injury.**

#### 12.1.1 Technical Restrictions

The machine is intended for use under the following ambient conditions:

Relative humidity:	max. 65 %
Temperature (for operation)	+5° C bis +40° C
Temperature (for storage and/or transport)	-20° C bis +55° C

#### 12.1.2 Prohibited Use / Forseeable Misuse

- Operation of the machine without adequate physical and mental aptitude
- Operating the machine without appropriate knowledge of the operating instructions (machine + motor).
- Changes in the design of the machine
- Operating the machine in wet and rainy conditions
- Operating the machine in a potentially explosive environment
- Operating the machine indoors or in closed areas
- Operation of the machine without functioning or missing guards
- Remove the safety markings attached to the machine.
- Modify, circumvent or disable the safety devices of the machine.

The prohibited/hazardous use or disregard of the information and instructions presented in this manual will result in the voiding of all warranty and damage claims against Zipper Maschinen GmbH.

## 12.2 User Requirements

The physical and mental suitability as well as knowledge and understanding of the operating instructions are prerequisites for operating the machine. Persons who, because of their physical, sensory or mental abilities or their inexperience or ignorance, are unable to operate the machinery safely must not use it without the supervision or instruction by a responsible person.

**Please note that local laws and regulations may determine the minimum age of the operator and restrict the use of this machine!**

Put on your personal protective equipment before working on the machine.

**Work on electrical components or equipment may only be carried out by a qualified electrician or carried out under the guidance and supervision of a qualified Electrician.**



### 12.3 Safety instructions

In order to avoid malfunctions, damage and health hazards when working with this machine, in addition to the general rules for safe working, the following measures in particular must be observed UNCONDITIONALLY:

- Check that the machine is in perfect condition before each use. Ensure that all guards are in place and working properly and that all nuts, bolts, etc. are securely tightened. Do not take the machine into operation if you notice that parts are missing or damaged!
- Ensure sufficient lighting conditions in the working and surrounding areas of the machine.
- Keep hands and feet away from moving machine parts and always ensure a safe stand when working.
- Ensure that the area to be tamped does not contain any electric cables, gas or water lines which could be damaged by vibration.
- Remove the adjustment tool from the machine before operation.
- Ensure that unauthorised persons maintain a safe distance from the machine and keep children away from the machine.
- The machine may only be operated, serviced or repaired by persons who are familiar with it and who have been informed of the dangers arising during this work.
- Always wear suitable personal protective equipment (eg. ear protection,..., etc.)!
- Do not work with the machine if you are tired, not concentrated or under the influence of medication, alcohol or drugs!
- Never operate the unit in the presence of flammable liquids or gases (danger of explosion!).
- Carry out maintenance, adjustment and cleaning work only when the engine is switched off.
- Only use spare parts and accessories recommended by Zipper machines.

### 12.4 Special safety instructions for the operation of the machine

- Do not use the generator if it is raining, wet or has high humidity. RISK OF ELECTRIC SHOCK. DANGER OF LIFE!
- Do not increase the regulated idle speed of the engine above 3,500 rpm. This could result in damage to the machine or personal injury.





### 12.5 Safety instructions for machines with combustion engine

- Do not touch the engine and/or muffler during operation or immediately after switching off! These areas become hot during operation and can cause burns.
- Do not touch the spark plug connector when the engine is running (electric shock!).
- Do not operate the unit in closed areas or in poorly ventilated rooms unless there is adequate ventilation through exhaust fans or hoses. (Risk of suffocation from carbon monoxide!)
- Do not smoke while the machine is in operation.
- Do not smoke when refuelling the machine.
- Refuel the machine only in a well ventilated area.
- Do not refuel the machine when the engine is running or the machine is still hot.
- Do not refuel the machine near naked flames.
- Do not spill fuel when refuelling.
- Do not crank a gas flooded engine as long as the spark plug is removed- fuel in the cylinder sprays out of the spark plug opening.
- Do not carry out an ignition spark test on engines if the engine is flooded or gas can be smelled. A stray spark could ignite the vapours.
- Do not use fuel to clean machine parts, especially indoors. Vapours from fuels may explode.
- Always keep the area around the muffler free of foreign substances such as leaves, paper, cardboard, etc. A hot muffler could ignite these substances and cause a fire.
- Close the filler cap after refuelling.
- Check the fuel line and tank regularly for leaks and cracks. Do not operate the machine if leaks in the fuel system are known.
- Store fuel only in designated and approved containers.



## 12.6 Hazard warnings

Despite intended use, certain residual risks remain. Due to the design and construction of the machine, hazardous situations may occur which are identified as follows in these operating instructions:

DANGER	
	A safety instruction designed in this way indicates an imminently hazardous situation which, if not avoided, will result in death or serious injury.
WARNING	
	Such a safety instruction indicates a potentially hazardous situation which, if not avoided, may result in serious injury or even death.
CAUTION	
	A safety instruction designed in this way indicates a potentially hazardous situation which, if not avoided, may result in minor or moderate injury.
NOTICE	
	A safety note designed in this way indicates a potentially dangerous situation which, if not avoided, may result in property damage.

Irrespective of all safety regulations, their sound common sense and corresponding technical suitability/training are and remain the most important safety factor in the error-free operation of the machine. **Safe working depends first and foremost on you!**

## 13 ASSEMBLY

### 13.1 Check scope of delivery

After delivery, check the machine immediately for transport damage and missing Parts.

### 13.2 Assembly

#### 1. Battery assembly



Loosen the protective cover to get access to the battery.

- Mount the poles to the battery with screws, washers and nuts.
- Connect the red cable to the positive (+) terminal of the battery.
- The black cable is connected to the negative pole (-) of the battery.
- Disconnect and connect the battery in reverse order.



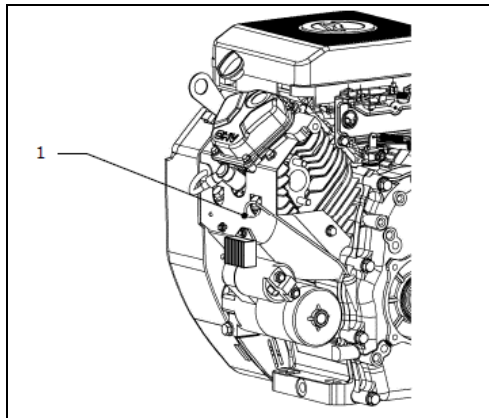
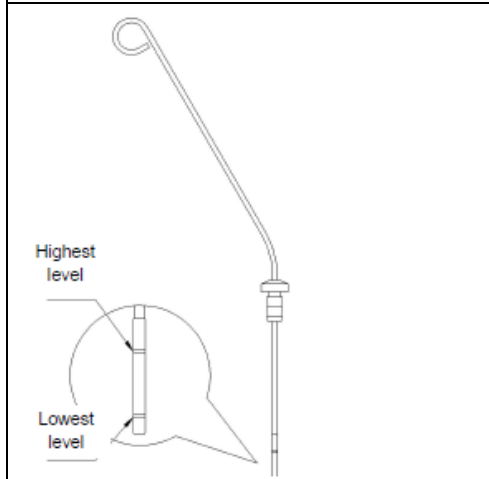
## 13.3 Checklist before each use

### 13.3.1 Checking the engine oil level

#### NOTICE



Too low an oil level will damage the engine and shorten the life of the machine. Therefore, check the engine oil level before every start and top up the engine oil if necessary.

	<ol style="list-style-type: none"><li>1. To check the engine oil level, place the machine on a safe, level surface. Switch off the engine and allow the machine to stand for ten minutes so that the circulating oil can collect in the oil pan.</li><li>2. Unscrew the oil dipstick and wipe with a clean, lint-free cloth or a non-fibrous paper towel.</li></ol>
	<ol style="list-style-type: none"><li>3. Push the dipstick into the opening, but do not screw it in. (Make sure that the dipstick has really been pushed in completely).</li><li>4. Pull out the oil dipstick again and read off the oil level. There are two markings for this - see illustration on the left.</li><li>5. If the oil level is low, refill the recommended oil up to the upper edge</li><li>6. Push in the oil dipstick again and tighten.</li></ol>

### 13.3.2 Checking the fuel tank level

#### NOTICE



**Observe the safety regulations for fuel control.** Filter the fuel during refuelling to prevent foreign particles from entering the combustion chamber. Wipe up leaked fuel.

1. Screw on the tank cap (sits on the fuel tank).
2. Level check in the form of a visual inspection or via display. If necessary, top up with fuel with the appropriate octane number (RON 95).
3. Close the fuel filler cap tightly after refuelling.





## 14 OPERATION

### 14.1 Information on Initial Start-up

#### NOTICE



**Note that the machine is delivered without engine oil and fuel.** Make sure that this equipment is filled up before the machine is put into operation for the first time.  
**ATTENTION: The machine does not start until the engine oil has been refilled to the upper limit.**

#### 14.1.1 Grounding

Before putting the machine into operation, have a grounding system installed by a qualified electrician!

Exact grounding instructions for portable generators depend on the jurisdiction of the country in which the generator is commissioned. Please observe them exactly.

#### 14.1.2 Test Run Initial Start-up

- Let the machine run idle for about 3 minutes.
- Pay attention to abnormal noises.
- Pay attention to the exhaust fumes (too black, too white)?

#### 14.1.3 Notes on the first 20 operating hours

In order to optimize the life expectancy of your machine, the following points should be observed:

- Do not operate the engine for the first 20 operating hours @ maximum load (this also applies to used engines after extensive maintenance). This means lower speed and lower maximum working load than during normal operation.
- Change the engine oil after the first 20 hours of operation.

## 14.2 Operating Instructions

### 14.2.1 Integration into an existing electricity grid

This machine is designed exclusively for the operation of electrical devices whose maximum power lies within the power specifications of the generator. A higher starting current from inductive loads must be taken into account. The generator is designed for the operation of conventional ohmic and inductive loads such as light chains, electric hand tools (drilling machines, electric chain saws, compressors).

When connecting to stationary systems such as heating, house supply, air conditioning or for the power supply of mobile homes, an electrician and the heating manufacturer must be consulted regarding connection and grounding.

### 14.2.2 Devices are connected to the AC terminals

- Before connecting a device on the AC socket you must control the perfect condition of the device.
- When you recognize that a connected device acts unusual you must stop the generator and disconnect the device. Control whether the device is damaged or if the generator was overloaded by the device.

**ATTENTION:** A short exceed of the normed power capacity of the generator is possible but if this happens oftener the life time of the generator will be shortened.

Please consider: Some devices, for instance cooling devices need up to 5 times more starting current than current during the operation.



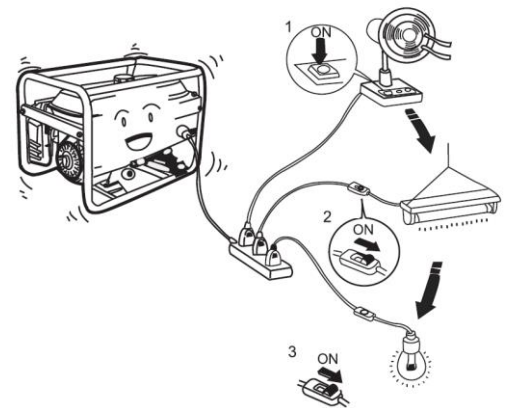
### 14.2.3 Operation of the generator to over 1800m above sea level

- When is operating at high altitudes is due to the lower oxygen content in the air, the air / fuel mixture too dense. This leads to loss of power, increased fuel consumption and the rapid deterioration of the spark plugs and heavy start the engine.
- the generator is designed to operate at high altitudes, you should modify the carburetor in a certified service center. Nevertheless, it is a power drop of 3.5% per 300m altitudes to take slope into account.

CAUTION: The operation of the generator with a modified carburetor at low altitude leads to overheating of the engine.

### 14.3 AC Operation

Connect the devices to the AC socket. The most devices need more power for starting than declared. A device with a rated power (2000kW) can temporarily load your generator (eg 230V-supply) to its maximum when switched on.



Always connect the devices in a falling chronology of their kW-consumption!

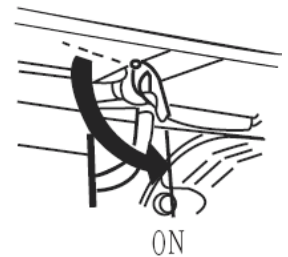
When the generator is overloaded the power supply gets interrupted. So turn off the generator and study the problem.

### 14.4 Operation

#### 14.4.1 Start

To start the generator, proceed as follows:

- Ensure that the generator is in a perfect condition.
- When there are some devices connected with the AC sockets you have to disconnect them.
- Open the fuel tap.
- Starting the generator with the remote control or with the start key  
Key: Turn the key to the „START“ position.



Remote control  
Press the „START/ON“ button



#### 14.4.2 Stop

- Turn off connected equipment and disconnect from the socket.
- To turn off the generator, move the power switch simply to the **OFF** position.
- Close the fuel tap.



# 15 MAINTENANCE

## WARNING:

Lack of maintenance or improper maintenance and repair before using the appliance can result in serious injury or death! Take therefore the safety rules, operating and maintenance instructions very seriously.

### Repairs only by qualified staff!

## WARNING



Hot surfaces and rotating machine parts while the engine is running can cause serious injury or even death. Always stop the machine before carrying out any conversion, adjustment, cleaning or maintenance work and secure it against unintentional restarting.

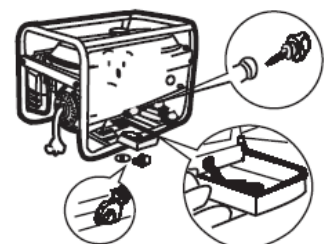
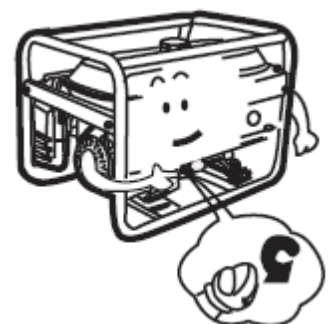
### 15.1 Maintenance plan

(1) Interval can vary according to the air quality (2) Only by specialists!		Prior to each start	(for new machine) after first Month or 20 operation hours	Every 3 months or every 50 operation hours	Every 6 months or every 100 operation hours	Every 2 years or every 300 operation hours
Engine oil	Control of the level	X				
	Changing		X		X	
Air filter	Controlling	X				
	Changing			X (1)		
Spark plug	Control				X	
	Change					X
Fuel tank and fuel tank filter	Clean	Yearly (2)				
Fuel pipe	Control	Every 2 years (2)				

#### 15.1.1 Changing the engine oil

*Change the oil when it's still warm from the operation. Ensure that the engine switch in the OFF position.*

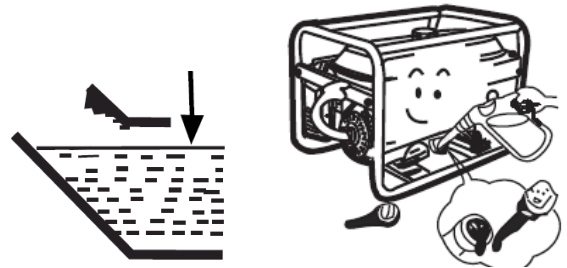
- Turn the switch to the **OFF position**, if set to ON.
- Unscrew the fixing screw of the side cover off, remove the cover. Unscrew the oil filler cap.
- Tilt the machine and let the oil flow into a box.





- Refill new engine oil and check the correct oil level.

ATTENTION: Dispose the old oil PROPERLY!!!  
Pour it into a leak proofed box and bring it to a recycling center.

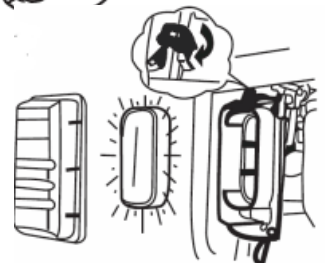


- Screw back the screw cap on the oil filler neck.



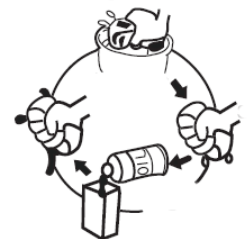
**15.1.2 Air filter**

- Remove the cover of the air filter.
- Take out the air filter.
- Clean it with water.
- Wring it out.
- Let the air filter become saturated with engine oil.
- Wring out the air filter.



Mount the air filter again.

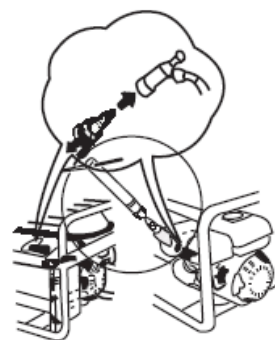
- Insert air filter
- Replace the cover
- Secure snap closure



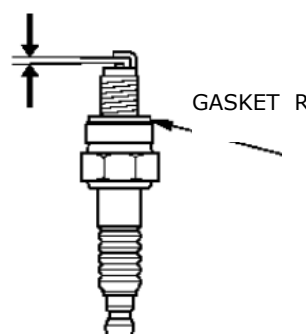
**ATTENTION: NEVER OPERATE THE MACHINE WITHOUT OR A NOT MAINTAINED AIR FILTER!!!**

**15.1.3 Spark plug**

- Remove the spark plug cap
- Screw out the spark plug.
- Optical Control: When the electrodes are battere damaged – change the spark plug!
- Clean the spark plug.
- Control the distance between the two electrodes: 0,7- 0,8 mm!



0,7 -0,8MM

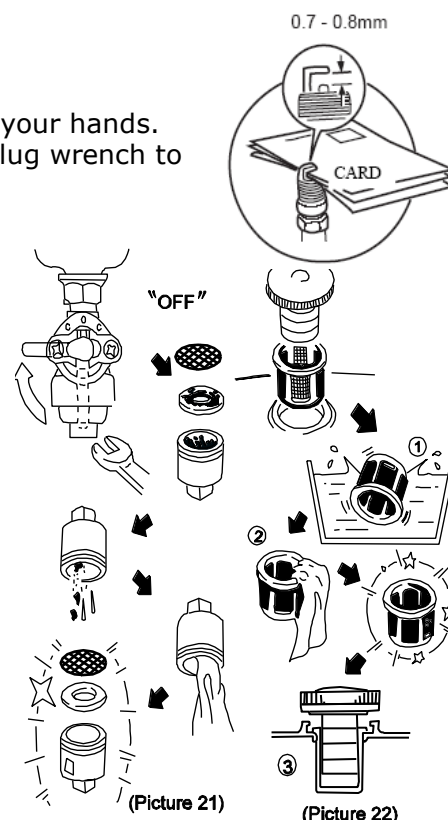




- The gasket ring should be in a good condition.
- When the spark plug gets changed you must screw it in with your hands. When you can't turn it any more you have to use the spark plug wrench to fasten it with half an round.

### 15.1.4 Fuel Tank & Filter Valve (every 150 hours)

- fuel cock lever to "OFF"
- In solution (with mild detergent)
- clean all parts.
- Put back together.
- Remove the engine tank filter
- In solution, clean (with mild detergent).
- Replanting.



## 15.2 Transport

- Let the machine get cold for 15 minutes.
- Do not lay the machine on the side during the transport. Oil or fuel leakage.
- Do not lay heavy or wet things onto the generator during transportation.

## 15.3 Storage

If the machine is not used for a longer period of time (>30 days):

1. Empty the oil tanks or fuel tank.
2. Remove the spark plug and pour a few drops of engine oil into the cylinder. Using a rope starter, turn the engine a few times so that the oil is well distributed inside the cylinder. Clean the spark plug and replace it.
3. Cover the cooled machine and store it out of the reach of children and unauthorised persons in a well-ventilated, dry and frost-free environment.

# 16 DISPOSAL



Do not dispose of your machine in residual waste. Contact your local authorities for information on available disposal options. If you buy a new vibratory plate or equivalent from your dealer, he is obliged in certain countries to dispose of your old machine properly.



## 17 TROUBLESHOOTING

### WARNING

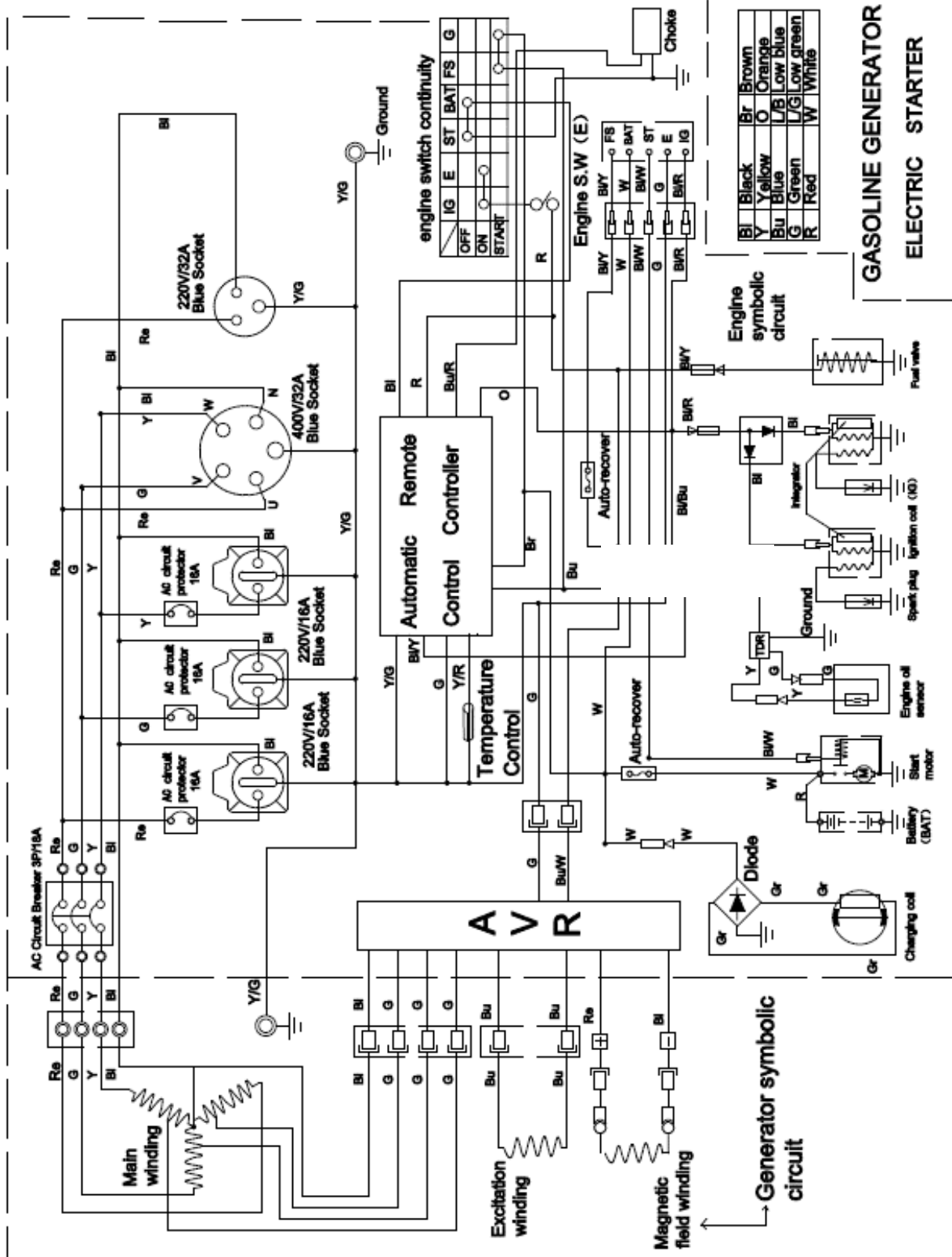


Hot surfaces and rotating machine parts while the engine is running can cause serious injury or even death. Always stop the machine before carrying out troubleshooting work and secure it against unintentional restarting.

Trouble	Reason	Shooting
<b>The engine doesn't start</b>	<ul style="list-style-type: none"> <li>• No fuel</li> <li>• Turn engine switch to ON</li> <li>• Reversing defective</li> <li>• Check oil level</li>   <li>• Spark plugs contact Candle</li> <li>• Air filter clogged</li> <li>• Fuel tap clogged</li> <li>• Faulty motor</li> </ul>	<ul style="list-style-type: none"> <li>• Filling the fuel tank</li> <li>• switch to ON</li> <li>• repair recoil</li> <li>• add oil</li> <li>• OIL LEVEL CONTROL!</li> <li>• Check for real game 16.2.3</li> <li>• See Maintenance 16.2.2</li> <li>• refer to Maintenance</li> <li>• refer to Maintenance</li> <li>• Contact the retailer</li> </ul>
<b>Engine is difficult to start or runs bad</b>	<ul style="list-style-type: none"> <li>• Too rich fuel mixture</li> <li>• Carburetor incorrectly</li>   <li>• Faulty spark plug, dirty or misaligned</li> </ul>	<ul style="list-style-type: none"> <li>• Set choke to OPEN position</li> <li>• Can make settings by authorized personnel</li> <li>• Clean the spark plug, New Adjust or replace</li> </ul>
<b>Motor is too hot</b>	<ul style="list-style-type: none"> <li>• Too little engine oil</li> <li>• Cold air system restricted</li> <li>• Dirty air filter</li> <li>• Carburetor not adjusted properly</li> </ul>	<ul style="list-style-type: none"> <li>• Engine oil</li> <li>• Clean fan guard, internal</li> <li>• Clean the cooling fins</li> <li>• Clean the air filter</li> <li>• Let carburetor adjusted by authorized specialist</li> </ul>
<b>Motor too little power</b>	<ul style="list-style-type: none"> <li>• Dirty air filter</li> </ul>	<ul style="list-style-type: none"> <li>• Clean the filter elements, possibly exchange</li> </ul>
<b>No power from the power outlets</b>	<ul style="list-style-type: none"> <li>• Breaker is in position "OFF"</li> <li>• Engine speed is too low</li> </ul>	<ul style="list-style-type: none"> <li>• Breaker to position "ON"</li> <li>• Let engine speed of an authorized service set</li> </ul>
<b>Low output voltage under load</b>	<ul style="list-style-type: none"> <li>• Too much load available</li> </ul>	<ul style="list-style-type: none"> <li>• Reduce Existing Load</li> </ul>
<b>Uneven Output voltage</b>	<ul style="list-style-type: none"> <li>• Unbalanced load available</li> </ul>	<ul style="list-style-type: none"> <li>• Total load away. Then apply again individually to determine what causes the uneven loads the function.</li> </ul>
<b>Digital display "P-25"</b>	<ul style="list-style-type: none"> <li>• P-25: Request to first oil change when a new device after 25 operating hours</li> </ul>	<ul style="list-style-type: none"> <li>• Change Engine Oil</li> </ul>
<b>Digital display "P-50"</b>	<ul style="list-style-type: none"> <li>• P-50: Request to Change oil and clean the air filter every 50 operating hours</li> </ul>	<ul style="list-style-type: none"> <li>• Change the engine oil</li> <li>• Clean the air filter</li> </ul>
<b>Digital display "P-100"</b>	<ul style="list-style-type: none"> <li>• P-100: Request for cleaning the fuel and air filter and oil change every 100 operating hours</li> </ul>	<ul style="list-style-type: none"> <li>• Clean the fuel filter</li> <li>• Clean the air filter</li> <li>• Change the engine oil.</li> </ul>



# 18 SCHALTPLAN / WIRING DIAGRAM





## 19 ERSATZTEILE / SPARE PARTS

### 19.1 Ersatzteilbestellung / spare parts order

**(DE)** Mit ZIPPER-Ersatzteilen verwenden Sie Ersatzteile, die ideal aufeinander abgestimmt sind. Die Passgenauigkeit der Teile verkürzt ihre Einbauzeit und erhöht die Lebensdauer der Maschine.

#### HINWEIS

**Der Einbau von anderen als Originalersatzteilen führt zum Verlust der Garantie!**

Verwenden Sie beim Tausch von Komponenten/Teilen deshalb nur Originalersatzteile!

Beim Bestellen von Ersatzteilen verwenden Sie bitte das Serviceformular, das Sie am Ende dieser Anleitung finden. Geben Sie stets Maschinentype, Ersatzteilnummer sowie Bezeichnung an. Um Missverständnissen vorzubeugen, empfehlen wir mit der Ersatzteilbestellung eine Kopie der Ersatzteilzeichnung beizulegen, auf der die benötigten Ersatzteile eindeutig markiert sind.

[Bestelladresse](#) sehen Sie unter [Kundendienstadressen im Vorwort dieser Dokumentation](#).

**(EN)** With ZIPPER spare parts you use spare parts that are ideally matched to each other. The fitting accuracy of the parts shortens their installation time and increases the service life of the machine.

#### NOTE

**The installation of parts other than original spare parts leads to the loss of the guarantee!** Therefore, when replacing components/parts, only use original spare parts!

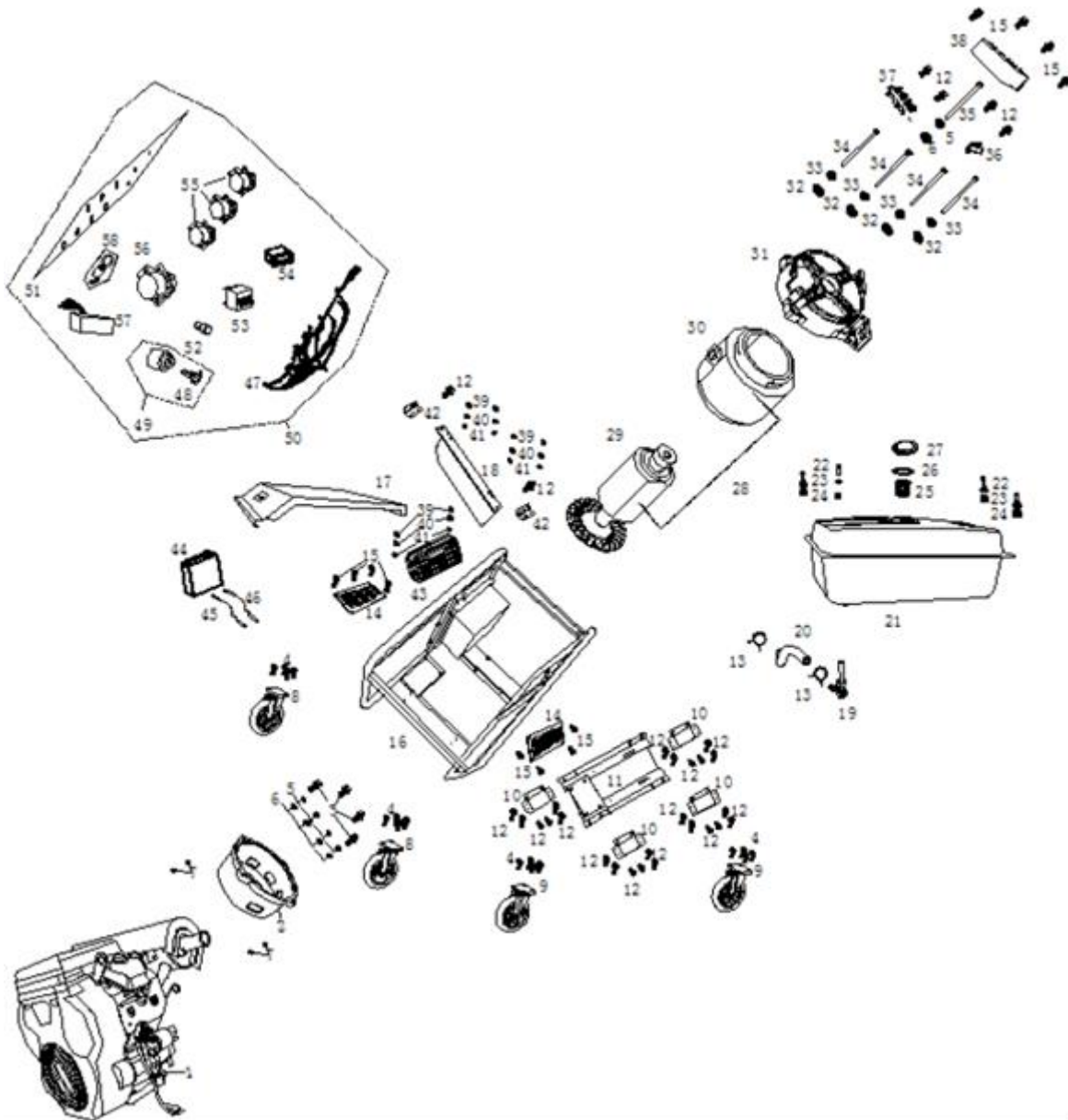
When ordering spare parts, please use the service form at the end of this manual. Always state machine type, spare part number and designation. In order to avoid misunderstandings, we recommend enclosing a copy of the spare part drawing with the spare part order, on which the required spare parts are clearly marked.

[You will find the ordering address under customer service addresses in the foreword to this documentation.](#)





## 19.2 Explosionszeichnung / Exploded View



Nr.	BESCHREIBUNG / DESCRIPTION	Stk	Nr.	BESCHREIBUNG / DESCRIPTION	Stk.
1	Engine Assy	1	30	Stator	1
2	Front Cover, Alternator	1	31	Motor stand	1
3	Bolt	4	32	Flat washer	4
4	Bolt	16	33	Spring washer	4
5	Flat washer	5	34	Bolt	4
6	Spring washer	5	35	Bolt	1
7	Nut	4	36	Carbon brush comp	1
8	Wheel	2	37	Grouding prost comp	8
9	Wheel	2	38	End cover, generator	1
10	Isolator A	4	39	Flat washer	4



11	Side beam	1	40	Spring washer	4
12	Bolt	30	41	Nut	4
13	Clip, fuel line	2	42	Hinge	2
14	Panel, RH	2	43	Automatic voltage regulator	1
15	Bolt	12	44	Battery	1
16	Frame	1	45	Positive lead	1
17	Upper cover board	1	46	Negative lead	1
18	Heat shield muffler	1	47	Wiring harness	1
19	Fuel cock	1	48	Flameout switch label	2
20	Fuel line	1	49	Switch assembly	1
21	Fuel Tank assembly	1	50	Panel comp	1
22	Bolt	4	51	Panel board	1
23	Washer, fuel tank	4	52	Power lamp	1
24	Vibration isolation pad	4	53	Circuit breaker	1
25	Fuel filter	1	54	Time accumulator	1
26	Gasket, fuel tank cap	1	55	Blue receptacle europe	3
27	Fuel tank cap comp	1	56	Five -hole receptacle, europe	1
28	Motor assembly	1	57	Remote controller	1
29	Rotator	1	58	Remote controller	2



20 KONFORMITÄTSERKLÄRUNG / DECLARATION OF CONFORMITY /

	<b>Inverkehrbringer</b> Z.I.P.P.E.R® MASCHINEN GmbH AT-4707 Schlüsslberg, Gewerbepark 8 Tel.: +43/7248/61116-700; Fax.: +43/7248/61116-720 <a href="http://www.zipper-maschinen.at">www.zipper-maschinen.at</a> info@zipper-maschinen.at
	Bezeichnung / Name / Nombre / Nom/ Naziv /Název / Naziv /Naziv
	Generator
	Typ /Model/ Modelo /Tip
	ZI-STE11000
	EG-Richtlinien / EG-Directives / EG-Directivas /Direktive EZ-a
	<b>2006/42/EC</b> <b>2014/30/EC</b> <b>2000/14/EC</b> , ammended by 2005/88/EC – Annex VI notified body No.0865, ISET S.r.l <i>Measured LWA=95,01dB(A): guaranteed L<sub>WA</sub>=96dB(A)</i> <b>2016/1628/EC</b> (EU-type approval No. e24*2016/1628*2018*989SRB1/P*0151*00)
	<b>Angewandte Normen / applicable standards / normas aplicadas / Primijenjene norme</b>
	• EN ISO 8528-13:2016; EN55012:2007

**(DE)** Hiermit erklären wir, dass die oben genannten Maschinen aufgrund ihrer Bauart in der von uns in Verkehr gebrachten Version den grundlegenden Sicherheits- und Gesundheitsanforderungen der angeführten EU-Richtlinien entsprechen. Diese Erklärung verliert ihre Gültigkeit, wenn Veränderungen an der Maschine vorgenommen werden, die nicht mit uns abgestimmt wurden.

**(EN)** Hereby we declare that the above mentioned machines meet the essential safety and health requirements of the above stated EC directives. Any manipulation or change of the machine not being explicitly authorized by us in advance renders this document null and void.

Technische Dokumentation  
ZIPPER-MASCHINEN GmbH  
4170 Haslach, Marktplatz 4

Schlüsslberg, 16.07.2019  
Ort / Datum place/date

Erich Humer  
Geschäftsführer / Director



## 21 GEWÄHRLEISTUNG (DE)

### 1.) Gewährleistung:

Die Fa. ZIPPER Maschinen gewährt für mechanische und elektrische Bauteile eine Gewährleistungsfrist von 2 Jahren für den Hobby Einsatz; bei gewerblichem Einsatz besteht eine Gewährleistung von 1 Jahr, beginnend ab dem Erwerb des Endverbrauchers/Käufers. Treten innerhalb dieser Frist Mängel auf, welche nicht auf im Punkt 3 angeführten Ausschlussdetails beruhen, so wird die Fa. Zipper nach eigenem Ermessen das Gerät reparieren oder ersetzen.

### 2.) Meldung:

Damit die Berechtigung des Gewährleistungsanspruches überprüft werden kann, muss der Käufer seinen Händler kontaktieren; dieser meldet schriftlich den aufgetretenen Mangel am Gerät der Fa. Zipper. Bei berechtigtem Gewährleistungsanspruch wird das Gerät beim Händler von Zipper abgeholt. Retoursendungen ohne vorheriger Abstimmung mit der Fa. Zipper werden nicht akzeptiert und angenommen.

### 3.) Bestimmungen:

**a)** Gewährleistungsansprüche werden nur akzeptiert, wenn zusammen mit dem Gerät eine Kopie der Originalrechnung oder des Kassenbeleges vom Zipper Handelspartner beigelegt ist. Es erlischt der Anspruch auf Gewährleistung, wenn das Gerät nicht komplett mit allen Zubehörteilen zur Abholung gemeldet wird.

**b)** Die Gewährleistung schließt eine kostenlose Überprüfung, Wartung, Inspektion oder Servicearbeiten am Geräte aus. Defekte aufgrund einer unsachgemäßen Benutzung durch den Endanwender oder dessen Händler werden ebenfalls nicht als Gewährleistungsanspruch akzeptiert. Z.B.: Verwendung von falschem Treibstoff, Frostschäden in Wasserbehältern, Treibstoff über Winter im Benzintank des Gerätes.

**c)** Ausgeschlossen sind Defekte an Verschleißteilen wie : Kohlebürsten, Fangsäcke, Messer, Walzen, Schneideplatten, Schneideeinrichtungen, Führungen, Kupplungen, Dichtungen, Laufräder, Sageblätter, Spaltkreuze, Spaltkeile, Spaltkeilverlängerungen, Hydrauliköle, Öl,- Luft- u. Benzinfilter, Ketten, Zündkerzen, Gleitbacken usw.

**d)** Ausgeschlossen sind Schäden an den Geräten verursacht durch: Unsachgemäße Verwendung, Fehlgebrauch des Gerätes; nicht seinem normalen Verwendungszweckes entsprechend; Nichtbeachtung der Bedienungs- u. Wartungsanleitung; Höhere Gewalt; Reparaturen oder technische Änderungen durch nicht autorisierte Werkstätten oder Kunden selbst. Durch Verwendung von nicht originalen Zipper Ersatz- oder Zubehörteilen.

**e)** Entstandene Kosten ( Frachtkosten ) und Aufwendungen bei nichtberechtigten Gewährleistungsansprüchen werden nach Überprüfung unseres Fachpersonals dem Kunden oder Händler in Rechnung gestellt.

**f)** Geräte außerhalb der Gewährleistungsfrist: Reparatur erfolgt nur nach Vorkasse oder Händlerrechnung gemäß des Kostenvoranschlages (inkl. Frachtkosten) der Fa. Zipper.

**g)** Gewährleistungsansprüche werden nur für den Kunden eines Zipper Händlers, der das Gerät direkt bei der Fa. Zipper erworben hat, gewährt. Diese Ansprüche sind nicht übertragbar bei mehrfacher Veräußerung des Gerätes.

### 4.) Schadensersatzansprüche und sonstige Haftungen:

Die Fa. Zipper haftet in allen Fällen nur beschränkt auf den Warenwert des Gerätes. Schadensersatzansprüche aufgrund schlechter Leistung, Mängel, sowie Folgeschäden oder Verdienstausfälle wegen eines Defektes während der Gewährleistungsfrist werden nicht anerkannt. Die Fa. Zipper besteht auf das gesetzliche Nachbesserungsrecht eines Gerätes.



## **22 WARRANTY GUIDELINES (EN)**

### **1.) Warranty:**

Company ZIPPER Maschinen GmbH grants for mechanical and electrical components a warranty period of 2 years for amateur use; and warranty period of 1 year for professional use, starting with the purchase of the final consumer. In case of defects during this period, which are not excluded by paragraph 3, ZIPPER will repair or replace the machine at its own discretion.

### **2.) Report:**

In order to check the legitimacy of warranty claims, the final consumer must contact his dealer. The dealer has to report in written form the occurred defect to ZIPPER. If the warranty claim is legitimate, ZIPPER will pick up the defective machine from the dealer. Returned shippings by dealers which have not been coordinated with ZIPPER, will not be accepted and refused.

### **3.) Regulations:**

**a)** Warranty claims will only be accepted, when a copy of the original invoice or cash voucher from the trading partner of ZIPPER is enclosed to the machine. The warranty claim expires if the accessories belonging to the machine are missing.

**b)** The warranty does not include free checking, maintenance, inspection or service works on the machine. Defects due to incorrect usage of the final consumer or his dealer will not be accepted as warranty claims either. Some examples: usage of wrong fuel, frost damages in water tanks, leaving fuel in the tank during the winter, etc.

**c)** Defects on wear parts are excluded, e.g. carbon brushes, collection bags, knives, cylinders, cutting blades, clutches, sealings, wheels, saw blades, splitting crosses, riving knives, riving knife extensions, hydraulic oils, oil/air/fuel filters, chains, spark plugs, sliding blocks, etc.

**d)** Also excluded are damages on the machine caused by incorrect or inappropriate usage, if it was used for a purpose which the machine is not supposed to, ignoring the user manual, force majeure, repairs or technical manipulations by not authorized workshops or by the customer himself, usage of non-original ZIPPER spare parts or accessories.

**e)** After inspection by our qualified personnel, resulted costs (like freight charges) and expenses for not legitimated warranty claims will be charged to the final customer or dealer.

**f)** In case of defective machines outside the warranty period, we will only repair after advance payment or dealer's invoice according to the cost estimate (incl. freight costs) of ZIPPER.

**g)** Warranty claims can only be granted for customers of an authorized ZIPPER dealer who directly purchased the machine from ZIPPER. These claims are not transferable in case of multiple sales of the machine.

### **4.) Claims for compensation and other liabilities:**

The liability of company ZIPPER is limited to the value of goods in all cases. Claims for compensation because of poor performance, lacks, damages or loss of earnings due to defects during the warranty period will not be accepted. ZIPPER insists on its right to subsequent improvement of the machine.



## 23 PRODUKTBEOBACHTUNG | PRODUCT MONITORING

<p>Wir beobachten unsere Produkte auch nach der Auslieferung. Um einen ständigen Verbesserungsprozess gewährleisten zu können, sind wir von Ihnen und Ihren Eindrücken beim Umgang mit unseren Produkten abhängig:</p> <ul style="list-style-type: none"> <li>- Probleme, die beim Gebrauch des Produktes auftreten</li> <li>- Fehlfunktionen, die in bestimmten Betriebssituationen auftreten</li> <li>- Erfahrungen, die für andere Benutzer wichtig sein können</li> </ul> <p>Wir bitten Sie, derartige Beobachtungen zu notieren und diese per E-Mail, Fax oder Post an uns zu senden</p>	<p>We monitor the quality of our delivered products in the frame of a Quality Management policy. Your opinion is essential for further product development and product choice. Please let us know about your:</p> <ul style="list-style-type: none"> <li>- Impressions and suggestions for improvement.</li> <li>- experiences that may be useful for other users and for product design</li> <li>- Experiences with malfunctions that occur in specific operation modes</li> </ul> <p>We would like to ask you to note down your experiences and observations and send them to us via FAX, E-Mail or by post</p>
---	---

**Meine Beobachtungen / My experiences:**


**Name / name:**  
**Produkt / product:**  
**Kaufdatum / purchase date:**  
**Erworben von / purchased from:**  
**E-Mail/ e-mail:**

Vielen Dank für Ihre Mitarbeit! / Thank you for your cooperation!

**KONTAKTADRESSE / CONTACT:**  
**Z.I.P.P.E.R MASCHINEN GmbH**  
 4707 Schlüsslberg, Gewerbepark 8  
 AUSTRIA  
 Tel :+43 7248 61116 700  
 Fax:+43 7248 61116 720  
 info@zipper-maschinen.at

# SERVICEFORMULAR / SERVICE FORM

Bitte kreuzen Sie eine der untenstehenden an / Please tick one box from below:

- Serviceanfrage / service inquiry  
 Ersatzteilanfrage / spare part inquiry  
 Garantierantrag / guarantee claim

## 1. Daten Antragsteller (\* sind Pflichtfelder) / senders information (\* required)

- \* Vorname, Nachname / first name, family name \_\_\_\_\_
- \* Straße, Hausnummer / street, house number \_\_\_\_\_
- \* PLZ, Ort / ZIP code, place \_\_\_\_\_
- \* Staat / country \_\_\_\_\_
- \* (Mobil)telefon / (mobile) phone \_\_\_\_\_  
*International numbers with country code*
- \* E-Mail \_\_\_\_\_
- Fax \_\_\_\_\_

## 2. Geräteinformationen / tool information

Seriennummer/serial number: \_\_\_\_\_ \*Maschinentype/machine type: \_\_\_\_\_

### 2.1 benötigte Ersatzteile / required spare parts

Ersatzteilnummer / Part No°	Beschreibung / description	Anzahl / number

### 2.2 Problembeschreibung / problem description

Bitte führen Sie in der Fehlerbeschreibung unter anderem an:  
 Was hat den Defekt verursacht bzw. was war die letzte durchgeführte Tätigkeit, bevor Ihnen das Problem/der Defekt aufgefallen ist?  
 bei Elektrodefekten: Wurde die Stromzuleitung sowie die Maschine bereits von einem Elektrofachmann geprüft

Please describe amongst others in the problem:  
 What has cause the problem/defect, what was the last activity before you noticed the problem/defect?  
 For electrical problems: Have you had checked you electric supply and the machine already by a certified electrician?

## 3. Bitte beachten

UNVOLLSTÄNDIG AUSGEFÜLLTE FORMULARE KÖNNEN NICHT BEARBEITET WERDEN!  
 GARANTIEANTRÄGE KÖNNEN AUSSCHLIESSLICH UNTER BEILAGE DES KAUFBELEGES/ABLIEFERBELEGES AKZEPTIERT WERDEN.  
 BEI ERSATZTEILBESTELLUNGEN LEGEN SIE DIESEM FORMULAR EINE KOPIE DER BETREFFENDEN ERSATZTEILZEICHNUNG BEI! MARKIEREN SIE DARAUF DIE BENÖTIGTEN ERSATZTEILE. DIES ERLEICHTERT UNS DIE IDENTIFIZIERUNG UND ERMÖGLICHT SO EINE RASCHERE BEARBEITUNG.

VIELEN DANK!

## / Additional information

INCOMPLETELY FILLED SERVICE FORMS CANNOT BE PROCESSED!  
 FOR GUARANTEE CLAIMS PLEASE ADD A COPY OF YOUR ORIGINAL SALES / DELIVERY RECEIPT OTHERWISE IT CANNOT BE ACCEPTED.  
 FOR SPARE PART ORDERS PLEASE ADD TO THIS SERVICE FORM A COPY OF THE RESPECTIVE EXPLODED DRAWING WITH THE REQUIRED SPARE PARTS BEING MARKED CLEARLY AND UNMISTAKABLE.  
 THIS HELPS US TO IDENTIFY THE REQUIRED SPARE PARTS FASTLY AND ACCELERATES THE HANDLING OF YOUR INQUIRY.

THANK YOU FOR YOUR COOPERATION!