



**ZIPPER MASCHINEN GmbH**  
Gewerbepark 8 · 4707 Schüsslberg  
AUSTRIA  
Tel. +43 7248-61116-700  
info@zipper-maschinen.at

[www.zipper-maschinen.at](http://www.zipper-maschinen.at)

Originalfassung

**DE BETRIEBSANLEITUNG**

Übersetzung / Translation

**EN USER MANUAL**

**SL NAVODILO ZA UPORABO**

**SK NÁVOD NA OBSLUHU**

**HU HASZNÁLATI UTASÍTÁS**

**ES INSTRUCCIONES DE SERVICIO**

**FR MODE D'EMPLOI**

**HR UPUTA ZA UPORABU**

**HOLZSPALTER**

**LOG SPLITTERS**

**CEPILNIK LESA**

**ŠTIEPAČ NA PALIVOVÉ DREVO**

**RÖNKHASÍTÓ**

**RAJADORA DE LEÑA**

**FENDEUR DE BOIS**

**STROJ ZA CIJEPANJE DRVA**



**ZI-HS10TN**

EAN: 9120039233765



**ZI-HS14TN**

EAN: 9120039233789



**ZI-HS12TN**

EAN: 9120039233772



**ACHTUNG: Öl kontrollieren!**

**POZOR: Preverite olje!**

**FIGYELMEZTETÉS: Olajsztint ellenőrzés!**

**PAŽNJA: Provjerite ulje!**



**ATTENTION: Check Oil!**

**POZOR: Kontrolujte olej!**

**NOTA: ¡Controle el aceite!**

**ATTENTION: Vérifiez l'huile!**



**YOUR  
JOB.  
OUR  
TOOLS.**



# 1 INHALT / INDEX

<b>1</b>	<b>INHALT / INDEX</b>	<b>2</b>
<b>2</b>	<b>SICHERHEITSSZEICHEN / SAFETY SIGNS</b>	<b>6</b>
<b>3</b>	<b>TECHNIK / TECHNICS</b>	<b>8</b>
<b>3.1</b>	Lieferumfang / Delivery content .....	<b>8</b>
<b>3.2</b>	Komponenten / Components.....	<b>9</b>
<b>3.3</b>	Technische Daten / Technical Data.....	<b>10</b>
<b>4</b>	<b>VORWORT (DE)</b>	<b>13</b>
<b>5</b>	<b>SICHERHEIT</b>	<b>14</b>
<b>5.1</b>	<b>Bestimmungsmäßige Verwendung</b> .....	<b>14</b>
5.1.1	Technische Einschränkungen .....	14
5.1.2	Verbotene Anwendungen / Gefährliche Fehlanwendungen.....	14
<b>5.2</b>	<b>Anforderungen an Benutzer</b> .....	<b>14</b>
<b>5.3</b>	<b>Allgemeine Sicherheitshinweise</b> .....	<b>15</b>
<b>5.4</b>	<b>Elektrische Sicherheit</b> .....	<b>15</b>
<b>5.5</b>	<b>Spezielle Sicherheitshinweise für diese Maschinen</b> .....	<b>16</b>
<b>5.6</b>	<b>Gefahrenhinweise</b> .....	<b>16</b>
<b>5.7</b>	<b>Restrisiken</b> .....	<b>16</b>
<b>6</b>	<b>MONTAGE</b>	<b>17</b>
<b>7</b>	<b>TRANSPORT</b>	<b>19</b>
<b>8</b>	<b>BETRIEB</b>	<b>19</b>
<b>8.1</b>	<b>Vorbereitende Tätigkeiten</b> .....	<b>19</b>
8.1.1	Kolben einfetten.....	19
8.1.2	Hydraulik-System entlüften.....	20
8.1.3	Drehrichtung des Motors überprüfen – nur für die Modelle ZI-12TN, ZI-14TN.....	20
<b>8.2</b>	<b>Bedienung</b> .....	<b>20</b>
8.2.1	Spalthebel.....	20
8.2.2	Spaltvorgang .....	21
8.2.3	Eingeklemmtes Holz entfernen .....	21
<b>9</b>	<b>WARTUNG</b>	<b>22</b>
<b>9.1</b>	<b>Wartungsplan</b> .....	<b>22</b>
<b>9.2</b>	<b>Hydrauliköl wechseln</b> .....	<b>22</b>
<b>9.3</b>	<b>Spaltkeil schärfen</b> .....	<b>23</b>
<b>10</b>	<b>ENTSORGUNG</b>	<b>23</b>
<b>11</b>	<b>FEHLERBEHEBUNG</b>	<b>23</b>
<b>12</b>	<b>PREFACE (EN)</b>	<b>24</b>
<b>13</b>	<b>SAFETY</b>	<b>25</b>
<b>13.1</b>	<b>Intended use of the machine</b> .....	<b>25</b>
13.1.1	Technical restrictions .....	25
13.1.2	Prohibited Use / Hazardous misapplications .....	25
<b>13.2</b>	<b>User requirements</b> .....	<b>25</b>
<b>13.3</b>	<b>General safety instructions</b> .....	<b>25</b>
<b>13.4</b>	<b>Electrical safety</b> .....	<b>26</b>
<b>13.5</b>	<b>Special safety advice for these machines</b> .....	<b>26</b>
<b>13.6</b>	<b>Residual risks</b> .....	<b>26</b>
<b>14</b>	<b>ASSEMBLY</b>	<b>27</b>
<b>15</b>	<b>TRANSPORT</b>	<b>29</b>
<b>16</b>	<b>OPERATION</b>	<b>30</b>
<b>16.1</b>	<b>Preparatory activities</b> .....	<b>30</b>
16.1.1	Greasing the ram surface .....	30
16.1.2	Bleeding the hydraulic system .....	30
16.1.3	Checking the rotation direction of the motor – for models ZI-HS12TN and ZI-HS14TN only.....	30
<b>16.2</b>	<b>Operating</b> .....	<b>31</b>
16.2.1	Splitting lever.....	31



16.2.2	Splitting .....	31
16.2.3	Free a jammed log .....	32
<b>17</b>	<b>MAINTENANCE</b> .....	<b>32</b>
17.1	Maintenance plan .....	32
17.2	Hydraulic oil change .....	32
17.3	Sharpening Wedge .....	33
<b>18</b>	<b>DISPOSAL</b> .....	<b>33</b>
<b>19</b>	<b>TROUBLESHOOTING</b> .....	<b>33</b>
<b>20</b>	<b>UVOD (SL)</b> .....	<b>34</b>
<b>21</b>	<b>VARNOST</b> .....	<b>35</b>
21.1	Varnostni napotki .....	35
21.2	Druga tveganja .....	36
<b>22</b>	<b>MONTAŽA</b> .....	<b>37</b>
<b>23</b>	<b>TRANSPORT</b> .....	<b>39</b>
<b>24</b>	<b>OBRATOVANJE</b> .....	<b>39</b>
24.1	Prilagodljive dejavnosti .....	39
24.1.1	Mazanje bata .....	39
24.1.2	Prezračevanje hidravličnega sistema .....	40
24.1.3	Kontrola smeri vrtenja motorja – samo za modele ZI-12TN, ZI-14TN .....	40
24.2	Rokovanje .....	40
24.2.1	Cepilna ročica .....	40
24.2.2	Postopek cepljenja .....	41
24.2.3	Odstranjevanje zagozdenega obdelovanca .....	41
<b>25</b>	<b>VZDRŽEVANJE</b> .....	<b>42</b>
25.1	Plan vzdrževanja .....	42
25.2	Menjava hidravličnega olja .....	42
25.3	Naostritev cepilnega klina .....	43
<b>26</b>	<b>ODSTRANJEVANJE</b> .....	<b>43</b>
<b>27</b>	<b>ODPRAVLJANJE NAPAK</b> .....	<b>43</b>
<b>28</b>	<b>PREDSLOV (SK)</b> .....	<b>44</b>
<b>29</b>	<b>BEZPEČNOST</b> .....	<b>45</b>
29.1	Bezpečnostné pokyny .....	45
29.2	Zvyškové riziká .....	46
<b>30</b>	<b>MONTÁŽ</b> .....	<b>47</b>
<b>31</b>	<b>TRANSPORT</b> .....	<b>49</b>
<b>32</b>	<b>PREVÁDZKA</b> .....	<b>49</b>
32.1	Úkony prípravy .....	49
32.1.1	Mazanie vála .....	49
32.1.2	Odvzdušnenie hydraulického systému .....	50
32.1.3	Skontrolujte smer otáčania motora – iba pre modely ZI-12TN, ZI-14TN .....	50
32.2	Obsluha .....	50
32.2.1	Štiepací páka .....	50
32.2.2	Štiepanie .....	51
32.2.3	Uvoľnenie zaseknutého polena .....	51
<b>33</b>	<b>ÚDRŽBA</b> .....	<b>52</b>
33.1	Plán údržby .....	52
33.2	Výmena hydraulického oleja .....	52
33.3	Ostrenie štiepacieho klina .....	53
<b>34</b>	<b>LIKVIDÁCIA</b> .....	<b>53</b>
<b>35</b>	<b>ODSTRAŇOVANIE PORÚCH</b> .....	<b>53</b>
<b>36</b>	<b>ELŐSZÓ (HU)</b> .....	<b>54</b>
<b>37</b>	<b>BIZTONSÁG</b> .....	<b>55</b>
37.1	Biztonsági előírások .....	55
37.2	Egyéb kockázatok .....	56
<b>38</b>	<b>ÖSSZESZERELÉS</b> .....	<b>57</b>



<b>39 SZÁLLÍTÁS</b>	<b>59</b>
<b>40 ÜZEMELTETÉS</b>	<b>60</b>
<b>40.1 Előkészítő tevékenységek</b>	<b>60</b>
40.1.1 Kenje meg a dugattyút	60
40.1.2 Ellenőrizze a hidraulikus rendszert	60
40.1.3 A motor forgásirányának ellenőrzése – csak a ZI-12TN, ZI-14TN modellekhez	60
<b>40.2 Működés</b>	<b>60</b>
40.2.1 Hasítókar	60
40.2.2 Hasító eljárás	61
40.2.3 Távolítsa el az elakadt fát	61
<b>41 KARBANTARTÁS</b>	<b>62</b>
<b>41.1 Karbantartási Ütemterv</b>	<b>62</b>
<b>41.2 Hidraulikaolaj cseréje</b>	<b>62</b>
<b>41.3 Ellenőrizze a hasítóéket</b>	<b>63</b>
<b>42 HULLADÉKKEZELÉS</b>	<b>63</b>
<b>43 HIBAÉELHÁRÍTÁS</b>	<b>63</b>
<b>44 PRÓLOGO (ES)</b>	<b>64</b>
<b>45 SEGURIDAD</b>	<b>65</b>
<b>45.1 Instrucciones de seguridad</b>	<b>65</b>
<b>45.2 Riesgos residuales</b>	<b>66</b>
<b>46 MONTAJE</b>	<b>67</b>
<b>47 TRANSPORTE</b>	<b>69</b>
<b>48 FUNCIONAMIENTO</b>	<b>69</b>
<b>48.1 Tareas preparatorias</b>	<b>69</b>
48.1.1 Engrase del émbolo	69
48.1.2 Purga del sistema hidráulico	70
48.1.3 Compruebe el sentido de giro del motor – solo para los modelos ZI-12TN, ZI-14TN	70
<b>48.2 Manejo</b>	<b>70</b>
48.2.1 Palanca de rajado	70
48.2.2 Proceso de rajado	71
48.2.3 Retirada de la madera atascada	71
<b>49 MANTENIMIENTO</b>	<b>72</b>
<b>49.1 Plan de mantenimiento</b>	<b>72</b>
<b>49.2 Cambiar el aceite hidráulico</b>	<b>72</b>
<b>49.3 Afilado de la cuña de separación</b>	<b>73</b>
<b>50 ELIMINACIÓN DE RESIDUOS</b>	<b>73</b>
<b>51 SUBSANACIÓN DE ERRORES</b>	<b>73</b>
<b>52 AVANT-PROPOS (FR)</b>	<b>74</b>
<b>53 SÉCURITÉ</b>	<b>75</b>
<b>53.1 Consignes de sécurité</b>	<b>75</b>
<b>53.2 Risques résiduels</b>	<b>76</b>
<b>54 MONTAGE</b>	<b>77</b>
<b>55 TRANSPORT</b>	<b>79</b>
<b>56 FONCTIONNEMENT</b>	<b>79</b>
<b>56.1 Activités préparatoires</b>	<b>79</b>
56.1.1 Graisser les pistons	79
56.1.2 Purger l'air du système hydraulique	80
56.1.3 Vérifier le sens de rotation du moteur - uniquement pour les modèles ZI-12TN, ZI-14TN	80
<b>56.2 Utilisation</b>	<b>80</b>
56.2.1 Levier de fendage	80
56.2.2 Processus de fendage	81
56.2.3 Retirer du bois coincé	81
<b>57 MAINTENANCE</b>	<b>82</b>
<b>57.1 Plan de maintenance</b>	<b>82</b>
<b>57.2 Vidange d'huile hydraulique</b>	<b>82</b>
<b>57.3 Éguiser le coin à refendre</b>	<b>83</b>



<b>58</b>	<b>ÉLIMINATION</b>	<b>83</b>
<b>59</b>	<b>RESOLUTION DE PANNE</b>	<b>83</b>
<b>60</b>	<b>PREDGOVOR (HR)</b>	<b>84</b>
<b>61</b>	<b>SIGURNOST</b>	<b>85</b>
61.1	Upute o sigurnosti .....	85
61.2	Ostale opasnosti.....	86
<b>62</b>	<b>MONTAŽA</b>	<b>87</b>
<b>63</b>	<b>TRANSPORT</b>	<b>89</b>
<b>64</b>	<b>RAD</b>	<b>89</b>
64.1	Pripremne aktivnosti.....	89
64.1.1	Podmazivanje klipa .....	89
64.1.2	Odzračivanje hidrauličkog sustava .....	90
64.1.3	Provjera smjera okretanja motora – samo za modele ZI-12TN, ZI-14TN .....	90
<b>64.2</b>	<b>Rukovanje.....</b>	<b>90</b>
64.2.1	Ručica za cijepanje.....	90
64.2.2	Cijepanje.....	91
64.2.3	Uklanjanje zaglavljenog drva .....	92
<b>65</b>	<b>ODRŽAVANJE</b>	<b>92</b>
65.1	Plan održavanja .....	92
65.2	Zamjena hidrauličkog ulja .....	92
65.3	Oštrenje klina za cijepanje .....	93
<b>66</b>	<b>ZBRINJAVANJE</b>	<b>93</b>
<b>67</b>	<b>OTKLANJANJE POGREŠAKA</b>	<b>93</b>
<b>69</b>	<b>SCHALTPLAN / WIRING DIAGRAM</b>	<b>94</b>
<b>70</b>	<b>HYDRAULIKSCHEMA / HYDRAULIC SCHEME</b>	<b>94</b>
<b>71</b>	<b>ERSATZTEILE / SPARE PARTS</b>	<b>95</b>
71.1	Ersatzteilbestellung / Spare Parts Order.....	95
71.2	Explosionszeichnungen / Explosion Drawings .....	97
<b>72</b>	<b>EU-KONFORMITÄTSERKLÄRUNG / CE-DECLARATION OF CONFORMITY</b>	<b>99</b>
<b>73</b>	<b>GEWÄHRLEISTUNG (DE)</b>	<b>100</b>
<b>74</b>	<b>WARRANTY GUIDELINES (EN)</b>	<b>101</b>
<b>75</b>	<b>GARANCIJA (SL)</b>	<b>102</b>
<b>76</b>	<b>ZÁRUČNÉ PODMIENKY (SK)</b>	<b>103</b>
<b>77</b>	<b>GARANCIA (HU)</b>	<b>104</b>
<b>78</b>	<b>GARANTÍA (ES)</b>	<b>105</b>
<b>79</b>	<b>GARANTIE (FR)</b>	<b>106</b>
<b>80</b>	<b>JAMSTVO (HR)</b>	<b>107</b>
<b>81</b>	<b>PRODUKTBEOBACHTUNG   PRODUCT MONITORING</b>	<b>108</b>



## 2 SICHERHEITSSZEICHEN / SAFETY SIGNS

VARNOŠTNE OZNAKE / BEZPEČNOSTNÉ SYMBOLY / BIZTONSÁGI JELZÉSEK / SEÑALES DE SEGURIDAD / SYMBOLES DE SÉCURITÉ / ZNAKOVI ZA SIGURNOST

DE SICHERHEITSSZEICHEN BEDEUTUNG DER SYMBOLE	EN SAFETY SIGNS DEFINITION OF SYMBOLS	SL VARNOŠTNE OZNAKE POMEN SIMBOLOV	SK BEZPEČNOSTNÉ SYMBOLY VÝZNAM SYMBOLOV
HU BIZTONSÁGI JELZÉSEK SZIMBÓLUMOK JELENTÉSE	ES SEÑALES DE SEGURIDAD SIGNIFICADO DE LOS SÍMBOLOS	FR SYMBOLES DE SÉCURITÉ DÉFINITION DES SYMBOLES	HR ZNAKOVI ZA SIGURNOST ZNAČENJE SIMBOLA



**DE CE-KONFORM!** - Dieses Produkt entspricht den EU-Richtlinien.  
**EN CE-Conformal!** - This product complies with the EC-directives.  
**HU CE-Konform!** - A termék megfelel az EK irányelveknek  
**SL CE-KONFORM!** - Proizvod izpolnjuje zahteve glede na direktive ES.  
**SK CE-ZHODA!** - Tento výrobok zodpovedá smerniciam ES.  
**ES ¡CONFORMIDAD CE!** - Este producto cumple con las directivas CE.  
**FR CONFORMITÉ CE** - Ce produit répond aux directives CE.  
**HR CE SUKLADNOST** - Ovaj proizvod ispunjava direktive EZ-a.



**ANLEITUNG LESEN!** Lesen Sie die Betriebsanleitung aufmerksam durch und machen Sie sich mit den Bedienelementen Ihrer Maschine gut vertraut, um sie ordnungsgemäß bedienen und warten zu können und so Schäden an Mensch und Maschine vorzubeugen.

**DE READ THE MANUAL!** Read these operating instructions carefully and familiarize yourself well with the operating elements of your machine in order to be able to operate and maintain it properly and thus prevent damage to man and machine.

**EN OLVASSA EL FIGYELMESEN A KÉZIKÖNYVET!** Olvassa el figyelmesen ezt a kezelési útmutatót, és ismerkedjen meg jól a gép működési elemeivel, hogy megfelelően működjön és karbantartható legyen, és ezáltal elkerülhető legyen az ember és a gép károsodása..

**HU PREBERITE NAVODILA!** Pozorno preberite navodilo za delo s strojem in se dobro seznanite z upravljalnimi elementi stroja, da boste lahko stroj pravilno upravljali in tako preprečili poškodbe ljudi in poškodbe na stroju.

**SL PREČITAJTE SI TENTO NÁVOD!** Prečítajte si riadne návody na prevádzku a údržbu Vášho stroja a dobre sa oboznámte s ovládacími prvkami stroja, aby bol tento riadne obsluhovaný a predišlo sa tak škodám na stroji a zraneniam osôb.

**SK ¡LEER LAS INSTRUCCIONES!** Lea atentamente las instrucciones de servicio y familiarícese con los elementos de mando de la máquina para poder manejarla correctamente y llevar a cabo debidamente los trabajos de mantenimiento de la misma y, de este modo, evitar que se produzcan daños personales y en la máquina.

**ES LIRE LE MANUEL D'UTILISATION !** Lire le manuel d'utilisation avec assiduité en vous familiarisant bien avec les organes de commande pour utiliser et maintenir votre machine correctement et prévenir ainsi des blessures corporelles et des dégâts sur la machine.

**FR PROČITAJTE UPUTU!** Pažljivo pročitajte uputu za uporabu i dobro se upoznajite s elementima za rukovanje vašim strojem kako biste mogli ispravno rukovati strojem te spriječiti ljudske štete i štete na stroju.

**DE Halten Sie Ihren Arbeitsplatz aufgeräumt!** Unordnung kann zu Unfällen führen.

**EN Keep your workspace tidy!** Untidiness may result in accidents.

**HU Tartsa tisztán a munkaterületet!** A szennyeződések balesetet okozhatnak.

**SL Vzdržujte čisto in urejeno delovno okolje!** Neurejeno delovno okolje lahko privede do nesreč.

**SK Udržujte svoje pracovisko upratané!** Neporiadok môže viesť k nehodám.

**ES ¡Mantenga el lugar de trabajo recogido!** El desorden puede ocasionar accidentes.

**FR Maintenez votre lieu de travail en ordre !** Le désordre est source d'accidents.

**HR Radno mjesto držite pospremljenim!** Nered može dovesti do nezgoda.

**DE** Es ist verboten, Schutz- oder Sicherheitseinrichtungen zu entfernen oder zu manipulieren.

**EN** Do not remove or tamper with any protection or safety devices.

**HU** Ne távolítson semmilyen védőburkolatot.

**SK** Je zakázané odstraňovať alebo akokoľvek manipulovať s ochrannými prvkami a bezpečnostnou výbavou stroja.

**ES** Está prohibido retirar o manipular los dispositivos de protección o seguridad.

**FR** Il est interdit de retirer ou de manipuler les dispositifs de protection et de sécurité.

**HR** Zabranjeno je uklanjati zaštitne ili sigurnosne naprave ili njima manipulirati.

**DE** Altöl umweltgerecht entsorgen!

**EN** Dispose used oil in an environmental-friendly way!

**HU** A használt olaj eltávolításakor vegye figyelembe a környezetvédelmet!

**SK** Použitý olej zlikvidujte ekologickým spôsobom!

**ES** ¡Eliminar los residuos de aceite usado de forma respetuosa con el medio ambiente!

**FR** Éliminez l'huile usagée dans le respect de l'environnement !

**HR** Staro ulje ekološki zbrinite!

**DE** Nicht im Regen verwenden!

**EN** Do not use in the rain!

**HU** Ne használja esőben!

**SK** Nepoužívajte v daždi!

**ES** ¡No usar en la lluvia!

**FR** Ne pas utiliser par temps de pluie !

**HR** Ne koristite na kiši!

**DE** Gefahr! Von beweglichen Teilen fernhalten!

**EN** Danger! Keep clear of moving parts!





**HU Vigyázat!** Ne érintkezzen a mozgó alkatrészekkel!  
**SK Nebezpečenstvo!** Chráňte sa pred pohybujúcimi sa časťami!  
**ES ¡Peligro!** ¡Aléjese de las piezas móviles!  
**FR Danger !** Se tenir éloigné des pièces mobiles !



**HR Opasnost!** Udaljite se od pomičnih dijelova!  
**DE Verklebte Stämme** nicht mit den Händen entfernen!  
**EN Do not remove jammed logs** by hands!

**HU Az elakadt alkatrészeket** ne távolítsa el kézzel!  
**SK Nevyberajte zaseknutá** polená rukami!  
**ES ¡No retire con las manos** los troncos atorados!  
**FR Ne pas retirer les branches** coincées à la main !



**HR Zaglavljena debla** ne uklanjajte rukama!  
**DE Vorsicht!** Wegspringende Teile!  
**EN Vorsicht!** Splintering parts!

**HU Figyázat!** Hasító alkatrészek!  
**SK Pozor!** Odlietavajúce časti!  
**ES ¡Atención!** ¡Puedes salir piezas disparadas!



**FR Attention !** Expulsion de pièces !  
**HR Oprez!** Katapultirani dijelovi!  
**DE Gerät vor Reparatur-,** Wartungs- oder Reinigungsarbeiten immer vom Netz trennen!

**EN Before starting any repair, maintenance or cleaning** always disconnect device from the mains!  
**HU Bármilyen javítás, karbantartás vagy tisztítás megkezdése előtt** mindig húzza ki a készüléket a hálózatról!

**SK Pred vykonávaním akýchkoľvek opráv, údržbárskych alebo čistiacich prác** vždy odpojte zariadenie od elektrickej siete!  
**ES ¡Antes de realizar reparaciones, trabajos de mantenimiento o de limpieza** debe desenchufar de la toma de corriente!

**FR Toujours débrancher l'appareil** avant les travaux de maintenance, de réparation ou de nettoyage !

**HR Prije popravaka, održavanja ili čišćenja** uređaj uvijek odvojite od struje!

**DE Vermeiden Sie Verletzungen** durch den bewegenden Spaltkeil.

**EN Avoid injury** from the movement of the splitting blade.



**HU Kerülje el a penge mozgása** által okozott sérüléseket.

**SK Vyvarujte sa zranenia** pri pohybe štiepacieho klinu.

**ES Evite las lesiones** por la cuña de separación.

**FR Eviter les blessures** causées par le coin à refendre mobile.

**HR Sprječite ozljede** uzrokovane pomicanjem klina za cijepanje.

**DE Kinder und unbefugte Personen** vom Arbeitsbereich fern halten!

**EN Keep children and bystanders** away from the work area!



**SL Otroci in nepooblašcene osebe** morajo biti dovolj oddaljeni od območja dela s strojem.

**HU Tartsa távol a gyermekeket** és a járőkelőket a munkaterülettől!

**ES ¡Mantener a los niños y las personas** no autorizadas lejos de la zona de trabajo!

**FR Maintenir les enfants et les personnes** non autorisées éloignés de la zone de travail !

**HR Djecu i neovlaštene osobe** držite podalje od područja rada!

**DE Spalten Sie kein Holz,** wenn die Maschine transportiert wird.

**EN Do not split wood** when machine is transporting



**SL Med transportom** cepilnika ne cepite lesa.

**HU Ne használja a gépet** szállítás közben.

**ES No parta leña** mientras se transporta la máquina.

**FR Ne pas fendre de bois** lorsque la machine est transportée.

**HR Ne cijepajte drvo** kad se stroj transportira.

**DE Spalten Sie kein Holz,** wenn die Maschine nicht vertikal aufgestellt ist.

**EN Do not split wood** when machine is leaning



**HU Csak álló ehlyzetben** használja a gépet.

**SK Neštíepajte drevo,** pokiaľ stroj nie je v zvislej polohe.

**ES No parta leña** cuando la máquina no esté instalada en vertical.

**FR Ne pas fendre de bois** lorsque la machine n'est pas disposée à la verticale.

**HR Ne cijepajte drvo** dok stroj nije postavljen uspravno.

**DE Persönliche Schutzausrüstung** tragen!

**EN Wear personal protective** equipment!

**HU Viseljen munkavédelmi** felszerelést!!

**SK Používajte osobné** ochranné pomôcky!

**ES ¡Use el equipo de** protección individual!

**FR Porter un équipement** de protection individuelle !

**HR Nosite osobnu** zaštitnu opremu!



**DE Warnschilder und/oder Aufkleber an der Maschine, die unleserlich sind oder entfernt wurden, sind** umgehend zu erneuern.

**EN Missing or non-readable security stickers** have to be replaced immediately.

**SL Opozorilne znake in / ali nalepke na stroju, ki so nečitljivi ali odstranjeni, je treba** nemudoma zamenjati!

**SK Varovné štítky a / alebo samolepky, ktoré sú nečitateľné alebo chýbajú, ihneď** nahrad'ťe!

**HU Az olvashatatlan vagy eltávolított figyelmeztető táblákat és/vagy matricákat a gépen** azonnal ki kell cserélni. Los rótulos de advertencia y/o adhesivos de la máquina que sean ilegibles o que hayan sido retirados deben ser sustituidos inmediatamente.

**FR Les pictogrammes d'avertissement et/ou les autocollants** illisibles ou enlevés sur la machine doivent être remplacés immédiatement!

**HR Upozoravajući znakovi i / ili naljepnice na stroju koji nisu čitljivi ili su uklonjeni, moraju se odmah zamijeniti.**

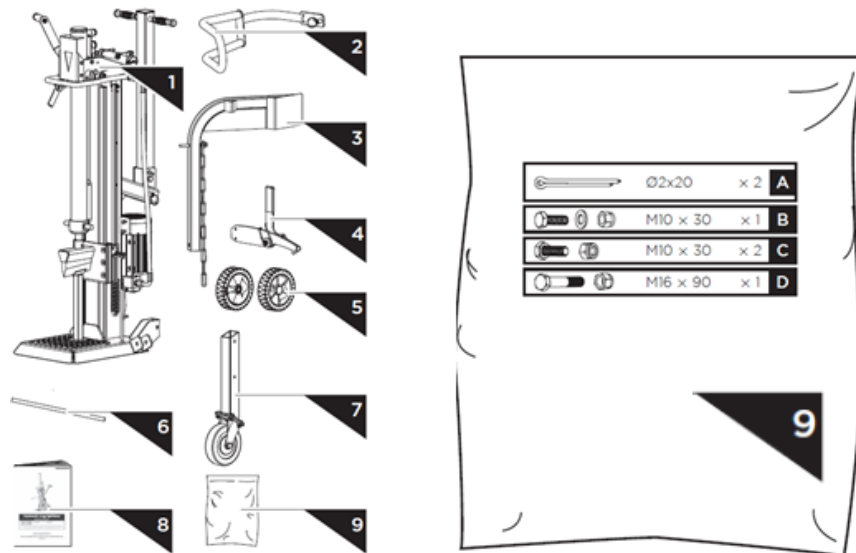


### 3 TECHNIK / TECHNICS

TEHNOLOGIJA / TECHNOLÓGIA / TECHNOLÓGIA / TÉCNICA / TECHNIQUE / TEHNIKA

#### 3.1 Lieferumfang / Delivery content

Vsebina pošiljke / Súčasť dodávky / Szállítási tartalom / Volumen de suministro / Contenu de la livraison / obseg isporuke

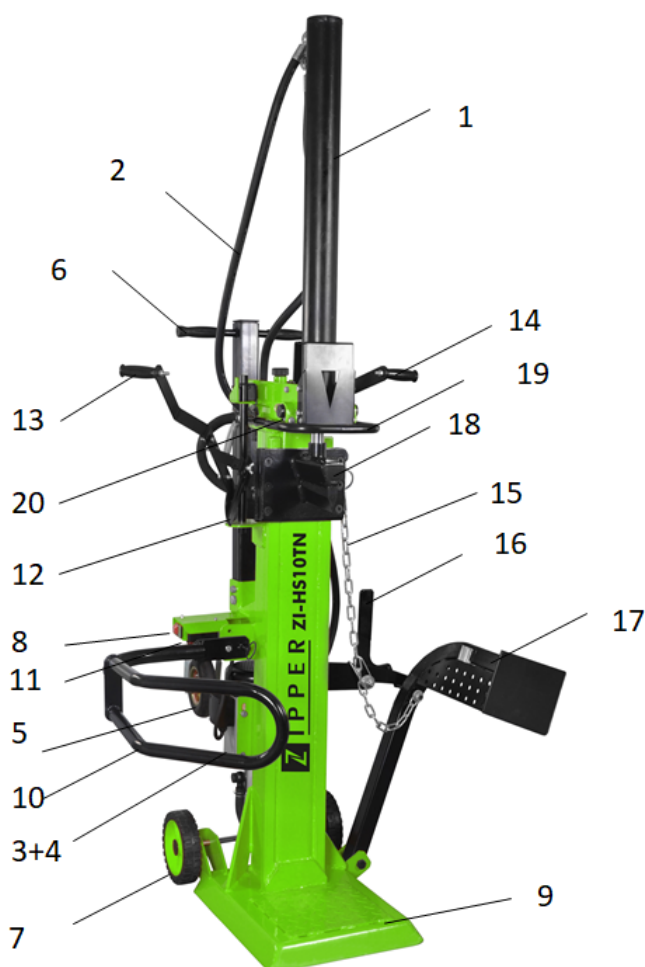


#	Beschreibung / Description
1	Holzspalter-Rahmen & Antriebseinheit / log splitter frame & power unit / Ogradje cepilnika lesa in pogonska enota / Rám štiepača & hnacia jednotka / hasítókeret és meghajtóegység / Marco y propulsión de la rajadora de leña / Cadre fendeur de bois et unité d'entraînement / Okvir stroja za cijepanje drva i pogonska jedinica
2	Schutzarm / guard arm / Zaščitni ročaj / Ochranné rameno / védőkar / Brazo de protección / Bras de protection / Zaštitna ruka
3	Stammheber / log lift / Dvižnik za hlod / Zdvihák polien / rönkmozgató / Levantador de troncos / Dispositif pour soulever des grumes / Podizač debla
4	Rückhalte-Haken / retaining hook / Zadrževalni kavelj / Pridržiavací hák / tartóhorog / Gancho de retención / Crochet de retenue / Kuka za držanje
5	Räder / wheels / Kolesa / Transportné kolesá / kerekek / Ruedas / Roues / Kotači
6	Radachse / wheel shaft / Kolesna os / Os kolesa / keréktengely / Eje de rueda / Axe de roue / Osovina kotača
7	Stützrad / support wheel / Podporno kolo / Oporné koleso / tartókerék / Rueda de apoyo / Roue de support / Potporni kotač
8	Bedienungsanleitung / operator's manual / Navodilo za delo s strojem / Návod na obsluhu / használati utasítás / Instrucciones de uso / Mode d'emploi / Uputa za uporabu
9	Beutel mit Kleinteilen, inklusive / hardware bag including / Vrečka z drobnimi deli / Vrecko s drobnými dielmi, vrátane; táska szerszámokkal / Bolsa con piezas pequeñas, incluida / Sachet de petites pièces, inclus / Vrećica sa sitnim dijelovima, uklj.



### 3.2 Komponenten / Components

Komponente / Komponenty / Alkatrészek / Componentes / Composants / Komponente



N°	Bezeichnung / Description Opis / Názov / Leírás / Denominación / Désignation / Naziv	N°	Bezeichnung / Description Opis / Názov / Leírás / Denominación / Désignation / Naziv
1	Zylinder /cylinder / Cilinder / Valec / Henger / Cilindro / Cylindre / Cilindar	11	Stecker /plug / Vtičnica / Zástrčka / Aljzat / Conector / Prise / Utikač
2	Hydraulikleitung / hydraulic hose / Hidravlična cev / Hydraulické potrubie / Hidraulika tömlő / Conducto hidráulico / Conduite hydraulique / Hidraulički vod	12	Stammfixier-Kralle/ log fixing claw / Kavelj za pritrditev hloda / Držiak polena / Rögzítő / Garra fijadora de troncos / Griffe de maintien des grumes / Kandža za fiksiranje debla
3	Motor / motor / Motor / motor / Motor / Motor / Moteur / Motor	13	Steuerhandgriff 1 / control handle 1 / Krmilni ročaj 1 / Ovládacia rukoväť 1 / Vezérlőkar 1 / Empuñadura de control 1 / Poignée de commande 1 / Upravljačka ručica 1
4	Pumpe / pump / Črpalka / Čerpadlo / Szivattyú / Bomba / Pompe / Pumpa	14	Steuerhandgriff 2 / control handle 2 / Krmilni ročaj 2 / Ovládacia rukoväť 2 / Vezérlőkar 2 / Empuñadura de control 2 / Poignée de commande 2 / Upravljačka ručica 2
5	Stützrad / support wheel / Podporno kolo / Oporné koleso / Tartókerék / Rueda de apoyo / Roue de support / Potporni kotač	15	Hubkette / lift chain / Dvižna veriga / Zdvíhacia reťaz / Emelőlánc / Cadena de elevación / Chaîne de levage / Lanac za dizanje



6	Transporthandgriff / transport handle / Transportni ročaj / Transportná rukoväť / Szállító fogantyú / Empuñadura de transporte / Poignée de transport / Drška za transport	16	Sicherungshaken / retaining hook / Varovalni kavelj / Zaštvovacie hák / Tartókar / Gancho de seguridad / Crochet de sécurité / Kuka za osiguravanje
7	Rad / wheel / Kolo / Koleso / Kerék / Rueda / Roue / Kotač	17	Stammheber / log lift / Dvižnik za hlod / Zdvihák polien / Rönkfelvonó / Levador de troncos / Dispositif pour soulever des grumes / Podizač debla
8	Schalter / switch / Stikalo / Vypínač / Kapcsoló / Interruptor / Commutateur / Sklopka	18	Spaltkeil / splitting wedge / Cepilni klin / Štiepací kiln / Hasítóék / Cuña de separación / Couteau diviseur / Klin za cijepanje
9	Basisgestell / base frame / Podnožje / Základný rám / Keret / Bastidor / Châssis de base / Osnovno postolje	19	Gefederter Einfahrhebel / spring-loaded retract control lever / Uvlačljiva vzmetna ročica / Pružinová páka / Bemeneti kar / Palanca de introducción con suspensión / Lever de rétractation à ressort / Opružna ručica za uvlačenje
10	Schutzarm / guard arm / Zaščitni ročaj / Ochranné rameno / Védőkar / Brazo de protección / Bras de protection / Zaštitna ruka	20	Bolzen / R-pin / Zatič / Kolík / Csavar / Perno / Boulon / Svornjak

### 3.3 Technische Daten / Technical Data

Tehnični podatki / Technické údaje / Technikai adatok / Datos técnicos / Données techniques /  
Tehnički podaci

	ZI-HS10TN	ZI-HS12TN	ZI-HS14TN
Motorleistung / motor power / Moč motorja / Výkon motora / Motor teljesítmény / Potencia del motor / Puissance du moteur / Snaga motora	3000W S6 (40%) IP54	3300W S6 (40%)	3500W S6 (40%)
Spannung / voltage / Napetost / Napätie / Feszültség / Tensión / Tension / Napon	230 V (~1p) / 50 Hz	400 V (~3p) / 50 Hz	400 V (~3p) / 50 Hz
Schutzklasse / Protection class / Zaščitni razred / Ochranná trieda / Védelmi osztály / Clase de protección / Clase de protection / Klasa zaštite	IP54	IP54	IP54
Spaltgut-Durchmesser / log size capacity / Premer cepljenca / Priemer polene / Rönk átmérő: Ø / Diámetro del material para rajar / Diamètre du bois à fender / Promjer materijala Ø	10–30 cm	10–30 cm	10–30 cm
Spaltgut-Länge / log size capacity / Dolžina cepljenca / Dĺžka polene / Rönk hosszúság / Longitud del material para rajar / Longueur du bois à fendre / Dužina materijala	56–104 cm	56–104 cm	56–104 cm
Maximale Spaltkraft / maximum force / Maksimalna moč cepljenja / Max. štiepacia sila / Max erőhatás / Fuerza máxima de rajado / Puissance de fendage maximale / Maksimalna sila cijepanja	11 t ± 10%	12 t ± 10%	14 t ± 10%
Hydraulikdruck / hydraulic pressure / Hidravlični tlak / Hydraulický tlak / Hidraulikus nyomás / Presión hidráulica / Pression hydraulique / Hidraulički tlak	25,2 MPa	24 MPa	24,6 MPa
Hydrauliköl-Kapazität / hydraulic oil capacity / Hidravlično olje – kapaciteta / Objem hidraul. Oleja / Hidraulika olaj kapacitás / Capacidad de aceite hidráulico / Capacité d'huile hydraulique / Kapacitet hidrauličkog ulja	7 l	7 l	7,5 l
Verfahrweg Spaltkeil / ram travel / Hod cepilnega klina / Pojezd štiepacieho klinu / Hasítóék / Desplazamiento de la cuña de separación / Course du coin à refendre / Hod klina za cijepanje	85 cm	85 cm	85 cm



Vorwärtsgeschwindigkeit / speed forward / Pospeševalna hitrost / Rýchlost vpred / Sebesség előre / Velocidad de avance / Vitesse d'avance / Brzina unaprijed	13,9 cm/s	23,2 cm/s	21,8 cm/s
Vor. Geschw. bei Last / speed forward under load / Pospeševalna hitrost pri obremenitvi / Rýchlost vpred pri záťaži / Sebesség terhelés alatt / Veloc. avance con carga / Vitesse d'avance en charge / Brzina unaprijed pod opterećenjem	2,9 cm/s	4,2 cm/s	4,2 cm/s
Rückwärtsgeschwindigkeit / speed backward / Vzratna hitrost / Rýchlost vzad / Sebesség hátra / Velocidad de retroceso / Vitesse de recul / Brzina unatrag	3,7 cm/s	5,2 cm/s	5,2 cm/s
Lärmdruckpegel / sound pressure level / Nivo zvočnega tlaka / Hladina akustického tlaku / Zajsint / Nivel de presión sonora / Niveau de pression acoustique / Razina zvučnog tlaka ( $L_{pA}$ )	$\leq 80$ dB(A)	$\leq 80$ dB(A)	$\leq 80$ dB(A)
Vibrationspegel / Vibration / Nivo vibriranja / Hladina vibrácií / Rezgés / Nivel de vibración / Seuil de vibrations / Razina vibracija	$< 2,5$ m/s <sup>2</sup>	$< 2,5$ m/s <sup>2</sup>	$< 2,5$ m/s <sup>2</sup>
Länge / length / Dolžina / Dĺžka / Hosszúság / Longitud / Longueur / Duljina	144 cm	144 cm	144 cm
Breite / width / Širina / Šírka / Szélesség / Ancho / Largeur / Širina	133 cm	133 cm	135 cm
Höhe / height / Višina / Výška / Magasság / Altura / Hauteur / Visina	228 cm	228 cm	228 cm
Gewicht (Netto) / weight (net) / Teža (neto) / Hmotnosť (Netto) / Súly (nettó) / Peso (neto) / Poids (net) / Težina (neto)	173 kg	178 kg	185 kg
Gewicht (Brutto) / weight (gross) / Teža (bruto) / Hmotnosť (Brutto) / Súly (bruttó) / Peso (bruto) / Poids (brute) / Težina (bruto)	183 kg	188 kg	195 kg

## (DE) ELEKTRISCHE ANFORDERUNGEN

Mit dem 3-Phasen 400 Volt / 50Hz Motor sollte der Brennholz-Spalter an ein Standardstromnetz von 400 V $\pm$ 10% / 50 Hz $\pm$ 1%Hz angeschlossen werden. Die elektrische Versorgung muss mit Schutzeinrichtungen gegen Unterspannung, Überspannung, Überstrom und mit einer Fehlerstrom-Schutzeinrichtung mit einem maximalen Nennfehlerstrom von 0,03 A ausgerüstet sein. Netzanschlusskabel und Verlängerungskabel müssen 5-adrig = 3P + N + PE (3/N/PE) ausgeführt sein. Der Netzanschluss muss mit maximal 16 A abgesichert sein. Stromanschlusskabel aus Gummi müssen der EN60245 entsprechen und mit dem Symbol »H 07 RN« markiert sein. Die Kennzeichnung der Kabel ist gesetzlich vorgeschrieben. Für den 230 Volt / 50Hz Motor sollte der Brennholzspalter an ein Standardstromnetz von 230V $\pm$ 10% /50Hz $\pm$ 1% angeschlossen werden. Elektrische Versorgung muss mit Schutzeinrichtungen gegen Unterspannung, Überspannung, Überstrom (16 A) sowie eine Fehlerstromschutzeinrichtung (RCD) mit einem maximalen Fehlerstrom von 0,03 A ausgerüstet sein. Stromanschlusskabel müssen der EN60245 entsprechen und mit dem Symbol »H 07 RN« markiert sein. Die Kennzeichnung der Kabel ist gesetzlich vorgeschrieben.

## (EN) ELECTRICAL REQUIREMENTS

With the 3-phase 400 Volt / 50Hz motor, the log splitter should be connected to a standard 400 V  $\pm$  10% / 50 Hz  $\pm$  1% mains supply. The electrical supply must be equipped with protective devices against undervoltage, overvoltage, overcurrent and with a residual current protective device with a maximum rated residual current of 0.03 A. The mains connection cable must be connected to the mains supply.

Mains connection cable and extension cable must be 5-core = 3P + N + PE (3/N/PE). The mains connection must be fused with a maximum of 16 A. Rubber power cables must comply with EN60245 and be marked with the symbol "H 07 RN". The marking of the cables is required by law. With 230 Volt / 50Hz motor, the log splitter should be connected to standard 230V $\pm$ 10% /50Hz $\pm$ 1%. Electrical supply which has protection devices of under-voltage, over-voltage, over-current (16 A) as well as a residual current device (RCD) which maximum residual current rated at 0.03A. Electrical connection rubber cables must comply with EN60245 which are always marked with symbol H 07 RN. Cables should be identified, as it is a legal requirement.

## (SL) ELEKTRIČNE ZAHTEVE

S trifaznim motorjem 400 V / 50Hz mora biti cepilnik za drva priključen na standardno električno omrežje 400V $\pm$ 10% / 50Hz $\pm$ 1%Hz. Električno napajanje mora biti opremljeno z zaščitno opremo pred podnapetostjo, prenapetostjo, premočnim električnim tokom in mora biti opremljena z zaščitno opremo pred napačnim tokom z maksimalnim odvečnim tokom 0,03 A. Omrežni priključni kabli in podaljševalni kabli morajo imeti 5 žic = 3P + N + PE (3/N/PE). Omrežni priključek mora biti varovan z maks. 16 A. Gumijasti priključni kabli morajo ustrezati EN60245 in biti označeni s simbolom »H 07 RN«. Označitev kablov je zakonsko predpisana. Za trifazni motor 230 V / 50Hz mora biti cepilnik za drva priključen na standardno električno omrežje 230V $\pm$ 10% /50Hz $\pm$ 1%. Električno napajanje mora biti opremljeno z zaščitno opremo pred podnapetostjo, prenapetostjo, premočnim električnim tokom (16 A) in mora biti opremljeno z zaščitno opremo pred napačnim tokom (RCD) z maksimalnim odvečnim tokom 0,03 A. Gumijasti priključni kabli morajo ustrezati EN60245 in biti označeni s simbolom »H 07 RN«. Označitev kablov je zakonsko predpisana.

## (SK) POŽIADAVKY NA ELEKTRICKÉ PRIPOJENIE

U trojfázového motora 400 V / 50 Hz by mal byť štiepač palivového dreva pripojený k štandardnej rozvodnej sieti 400 V  $\pm$  10% / 50 Hz  $\pm$  1% Hz. Elektrické napájanie musí byť vybavené ochrannými zariadeniami proti podpätiu, prepätiu, nadprúdu a prúdovým chráničom s maximálnym reziduálnym prúdom 0,03 A. Napájacie kábel a predlžovací kábel musia byť 5-žilové = 3P + N + PE (3 / N / PE). Sieťové pripojenie musí byť chránené maximálne 16 A. Gumové napájacie káble musia vyhovovať norme EN60245 a musia byť označené symbolom »H 07 RN«. Označovanie kablov vyžaduje zákon. V prípade motora s napätím 230 V / 50 Hz by mal byť štiepač palivového dreva pripojený k štandardnej elektrickej sieti s napätím 230 V  $\pm$  10% / 50 Hz  $\pm$  1%. Elektrické napájanie musí byť vybavené ochrannými zariadeniami proti podpätiu, prepätiu, nadprúdu (16 A) a prúdovým chráničom (RCD) s maximálnym zvyškovým prúdom 0,03 A. Napájacie káble musia vyhovovať norme EN60245 a musia byť označené symbolom »H 07 RN«. Značenie kablov je predpísané zákonom.



### **(HU) ELEKTROMOS KÖVETELMÉNYEK**

A háromfázisú 400 voltos / 50 Hz-es motornál a rönkhasítót egy szabványos 400 V  $\pm$  10% / 50 Hz  $\pm$  1% Hz tápegységhez kell csatlakoztatni. Az áramellátást védőberendezéssel kell felszerelni alul-, túlfeszültség, túláram és egy maradékáram-berendezéssel, amelynek maximális névleges maradékárama 0,03 A. A hálózati csatlakozókábelnek és a hosszabbító kábelnek 5-vezetékes = 3P + N + PE (3 / N / PE) legyen. A hálózati csatlakozást legfeljebb 16 A védelem alatt kell tartani. A gumiból készült hálózati csatlakozókábeleknek meg kell felelniük az EN60245 szabványnak, és a »H 07 RN« szimbólummal kell megjelölni. A kábelek címkézését törvény írja elő. A 230 voltos / 50 Hz-es motor esetében a rönkhasítót szabványos 230 V  $\pm$  10% / 50 Hz  $\pm$  1% tápegységre kell csatlakoztatni. Az áramellátást védőberendezéssel kell felszerelni az alul-, túlfeszültség, túláram (16 A) ellen, valamint egy maradékáram-eszközt (RCD), amelynek maximális maradványárama 0,03 A. A hálózati csatlakozókábeleknek meg kell felelniük az EN60245 szabványnak, és a »H 07 RN« szimbólummal kell megjelölni. , A kábelek címkézését törvény írja elő.

### **(ES) REQUISITOS ELÉCTRICOS**

Debe conectar la rajadora de leña con el motor trifásico 400 V/50 Hz en una red eléctrica estándar de 400 V $\pm$ 10% / 50 Hz $\pm$ 1%Hz. El suministro eléctrico debe estar equipado con dispositivos de protección contra subtensión, sobretensión, sobreintensidad y con un dispositivo diferencial con una corriente nominal de fuga de 0,03 A. El cable de conexión a red y el cable de la alargadera tienen que tener 5 hilos = 3P + N + PE (3/N/PE). La conexión a red debe estar asegurada como máximo con 16 A. Los cables de conexión a red de goma deben cumplir la EN60245 y estar marcados con el símbolo «H 07 RN». La identificación de los cables es obligatoria por ley. Para el motor trifásico 230 V/50 Hz debe conectar la rajadora de leña con una red eléctrica estándar de 230 V $\pm$ 10% / 50 Hz $\pm$ 1%. El suministro eléctrico debe estar equipado con dispositivos de protección contra subtensión, sobretensión, sobreintensidad (16 A) y con un dispositivo diferencial con una corriente nominal de fuga máxima de 0,03 A. Los cables de conexión a red deben cumplir la EN60245 y estar marcados con el símbolo «H 07 RN». La identificación de los cables es obligatoria por ley.

### **(FR) EXIGENCES ÉLECTRIQUES**

Avec le moteur triphasé 400 Volts / 50 Hz, le fendeur de bois de chauffage doit être connecté à une alimentation secteur standard 400 V $\pm$ 10 % / 50 Hz $\pm$ 1 %Hz. L'alimentation électrique doit être équipée de dispositifs de protection contre la sous-tension, la surtension, la surintensité et d'un dispositif de protection contre les courants résiduels avec un courant résiduel nominal maximum de 0,03 A. Le câble de raccordement au réseau et le câble de rallonge doivent posséder 5 conducteurs = 3P + N + PE (3/N/PE). Le raccordement au réseau doit être protégé par un fusible de 16 A maximum. Les câbles d'alimentation en caoutchouc doivent être conformes à la norme EN60245 et porter le symbole « H 07 RN ». Le marquage des câbles est exigé par la loi. Avec le moteur 230 Volts / 50 Hz, le fendeur de bois de chauffage doit être connecté à une alimentation secteur standard 230V $\pm$ 10% /50Hz $\pm$ 1%. L'alimentation électrique doit être équipée de dispositifs de protection contre la sous-tension, la surtension, la surintensité (16 A) et d'un dispositif de protection contre les courants résiduels (RDC) avec un courant résiduel maximum de 0,03 A. Les câbles d'alimentation en courant doivent être conformes à la norme EN60245 et porter le symbole « H 07 RN ». Le marquage des câbles est exigé par la loi.

### **(HR) ZAHTEVI U POGLEDU ELEKTRIKE**

Uz trofazni motor od 400 V / 50 Hz strojeve za cijepanje drva za ogrjev treba spajati na standardnu strujnu mrežu od 400 V  $\pm$ 10% / 50 Hz $\pm$ 1% Hz. Napajanje strujom mora biti opremljeno napravama za zaštitu od podnapona, prenapona, nadstruje i napravom za zaštitu od struje kvara s maks. nazivnom strujom kvara od 0,03 A. Kabeli za strujni priključak i produžni kabeli moraju biti izvedeni s 5 žila = 3P + N + PE (3/N/PE). Strujni priključak mora biti osiguran s maksimalno 16 A. Gumeni kabeli za strujni priključak moraju ispunjavati zahtjeve norme EN60245 i biti označeni simbolom »H 07 RN«. Oznake na kabelu propisane su zakonom. Za motor od 230 V / 50 Hz stroj za cijepanje ogrjevnog drva treba spajati na standardnu strujnu mrežu od 230V $\pm$ 10% /50Hz $\pm$ 1%. Napajanje strujom mora biti opremljeno napravama za zaštitu od podnapona, prenapona, nadstruje (16 A) i napravom za zaštitu od struje kvara (RCD) s maksimalnom strujom kvara od 0,03 A. Kabeli za strujni priključak moraju ispunjavati zahtjeve norme EN60245 i biti označeni simbolom »H 07 RN«. Oznaka na kabelu propisana je zakonom.



## 4 VORWORT (DE)

### Sehr geehrter Kunde!

Diese Betriebsanleitung enthält Informationen und wichtige Hinweise zur sicheren Inbetriebnahme und Handhabung der Holzspalter-Modelle ZI-HS10TN; ZI-HS12TN und ZI-HS14TN, nachfolgend als "Maschine" bezeichnet.



Die Anleitung ist Bestandteil der Maschine und darf nicht entfernt werden. Bewahren Sie sie für spätere Zwecke an einem geeigneten, für Nutzer (Betreiber) leicht zugänglichen, vor Staub und Feuchtigkeit geschützten Ort auf, und legen Sie sie der Maschine bei, wenn sie an Dritte weitergegeben wird!

### Beachten Sie im Besonderen das Kapitel Sicherheit!

Halten Sie sich an die Sicherheits- und Gefahrenhinweise. Missachtung kann zu ernststen Verletzungen führen.

Durch die ständige Weiterentwicklung unserer Produkte können Abbildungen und Inhalte geringfügig abweichen. Sollten Sie Fehler feststellen, informieren Sie uns bitte.

Technische Änderungen vorbehalten!

**Kontrollieren Sie die Ware nach Erhalt unverzüglich und vermerken Sie etwaige Beanstandungen bei der Übernahme durch den Zusteller auf dem Frachtbrief!**

**Transportschäden sind innerhalb von 24 Stunden separat an uns zu melden.**

**Für nicht vermerkte Transportschäden kann ZIPPER MASCHINEN GmbH keine Gewährleistung übernehmen.**

### Urheberrecht

© 2022

Diese Dokumentation ist urheberrechtlich geschützt. Alle Rechte bleiben vorbehalten! Insbesondere der Nachdruck, die Übersetzung und die Entnahme von Fotos und Abbildungen werden gerichtlich verfolgt.

Als Gerichtsstand gilt das Landesgericht Linz oder das für 4707 Schlüsslberg zuständige Gericht.

### Kundendienstadresse

**ZIPPER MASCHINEN GmbH**

Gewerbepark 8, A-4707 Schlüsslberg  
AUSTRIA

Tel.: +43 7248 61116-700

Mail: [info@zipper-maschinen.at](mailto:info@zipper-maschinen.at)



## 5 SICHERHEIT

Dieser Abschnitt enthält Informationen und wichtige Hinweise zur sicheren Inbetriebnahme und Handhabung der Maschine.



Zu Ihrer Sicherheit lesen Sie diese Betriebsanleitung vor Inbetriebnahme aufmerksam durch. Das ermöglicht Ihnen den sicheren Umgang mit der Maschine, und Sie beugen damit Missverständnissen sowie Personen- und Sachschäden vor. Beachten Sie außerdem die an der Maschine verwendeten Symbole und Piktogramme sowie die Sicherheits- und Gefahrenhinweise!

### 5.1 Bestimmungsmäßige Verwendung

Die Maschine ist ausschließlich für folgende Tätigkeiten bestimmt: Zum Spalten von Holz in Faserrichtung, mit Abmessungen, die sich innerhalb der im Abschnitt „Technische Daten“ angeführten Grenzen bewegen. Der Spaltvorgang der Maschine ist für die Bedienung durch lediglich eine Person bestimmt.

#### HINWEIS



ZIPPER MASCHINEN GmbH übernimmt keine Verantwortung oder Gewährleistung für eine andere oder darüber hinausgehende Verwendung und daraus resultierende Sach- oder Personenschäden.

#### 5.1.1 Technische Einschränkungen

Die Maschine ist für den Einsatz unter folgenden Umgebungsbedingungen bestimmt:

Rel. Feuchtigkeit:	max. 50 %
Temperatur (Betrieb)	+5° C bis +40° C
Temperatur (Lagerung, Transport)	-20° C bis +55° C
Höhe ü NN	bis 1.000 m

#### 5.1.2 Verbotene Anwendungen / Gefährliche Fehlanwendungen

- Betreiben der Maschine ohne adäquate körperliche und geistige Eignung
- Betreiben der Maschine ohne Kenntnis der Bedienungsanleitung
- Änderungen der Konstruktion der Maschine
- Betreiben der Maschine unter explosionsgefährlichen Bedingungen
- Betreiben der Maschine außerhalb des vorgegebenen Leistungsbereiches
- Entfernen der an der Maschine angebrachten Sicherheitskennzeichnungen
- Verändern, umgehen oder außer Kraft setzen der Sicherheitseinrichtungen der Maschine

Die nicht bestimmungsgemäße Verwendung bzw. die Missachtung der in dieser Anleitung dargelegten Ausführungen und Hinweise hat das Erlöschen sämtlicher Gewährleistungs- und Schadenersatzansprüche gegenüber der Zipper GmbH zur Folge.

### 5.2 Anforderungen an Benutzer

Die Maschine ist für die Bedienung durch eine Person ausgelegt. Voraussetzungen für das Bedienen der Maschine sind die körperliche und geistige Eignung sowie Kenntnis und Verständnis der Betriebsanleitung. Personen, die aufgrund ihrer physischen, sensorischen oder geistigen Fähigkeiten oder ihrer Unerfahrenheit oder Unkenntnis nicht in der Lage sind, die Maschine sicher zu bedienen, dürfen sie nicht ohne Aufsicht oder Anweisung durch eine verantwortliche Person benutzen.

**Bitte beachten Sie, dass örtlich geltende Gesetze und Bestimmungen das Mindestalter des Bedieners festlegen und die Verwendung dieser Maschine einschränken können!**

Legen Sie ihre persönliche Schutzausrüstung vor Arbeiten an der Maschine an.

**Arbeiten an elektrischen Bauteilen oder Betriebsmitteln dürfen nur von einer Elektrofachkraft durchgeführt oder unter Anleitung und Aufsicht einer Elektrofachkraft vorgenommen werden.**



### 5.3 Allgemeine Sicherheitshinweise

Zur Vermeidung von Fehlfunktionen, Schäden und gesundheitlichen Beeinträchtigungen sind bei Arbeiten mit der Maschine neben den allgemeinen Regeln für sicheres Arbeiten folgende Punkte zu berücksichtigen:

- Kontrollieren Sie die Maschine vor Inbetriebnahme auf Vollständigkeit und Funktion. Benutzen Sie die Maschine nur dann, wenn die für die Bearbeitung erforderlichen trennenden Schutzeinrichtungen und andere nicht trennende Schutzeinrichtungen angebracht sind, sich in gutem Betriebszustand befinden und richtig gewartet sind.
- Wählen Sie als Aufstellort einen ebenen, erschütterungsfreien, rutschfesten Untergrund.
- Sorgen Sie für ausreichend Platz rund um die Maschine!
- Sorgen Sie für ausreichende Lichtverhältnisse am Arbeitsplatz, um stroboskopische Effekte zu vermeiden.
- Achten Sie auf ein sauberes Arbeitsumfeld
- Verwenden Sie nur einwandfreies Werkzeug, das frei von Rissen und anderen Fehlern (z.B. Deformationen) ist.
- Halten Sie den Bereich rund um die Maschine frei von Hindernissen (z.B. Staub, Späne, abgeschnittene Werkstückteile etc.).
- Überprüfen Sie die Verbindungen der Maschine vor jeder Verwendung auf ihre Festigkeit.
- Lassen Sie die laufende Maschine niemals unbeaufsichtigt. Schalten Sie die Maschine vor dem Verlassen des Arbeitsbereiches aus und sichern Sie sie gegen unbeabsichtigte bzw. unbefugte Wiederinbetriebnahme.
- Die Maschine darf nur von Personen betrieben, gewartet oder repariert werden, die mit ihr vertraut sind und die über die im Zuge dieser Arbeiten auftretenden Gefahren unterrichtet sind.
- Stellen Sie sicher, dass Unbefugte einen entsprechenden Sicherheitsabstand zum Gerät einhalten, und halten Sie insbesondere Kinder von der Maschine fern.
- Tragen Sie bei Arbeiten an der Maschine niemals lockeren Schmuck, weite Kleidung, Krawatten oder langes, offenes Haar.
- Verbergen Sie lange Haare unter einem Haarschutz.
- Tragen Sie eng anliegende Arbeitsschutzkleidung sowie geeignete Schutzausrüstung (Augenschutz, Staubmaske, Gehörschutz; Handschuhe nur beim Umgang mit Werkzeugen).
- Arbeiten Sie immer mit Bedacht und der nötigen Vorsicht und wenden Sie auf keinen Fall übermäßige Gewalt an.
- Überbeanspruchen Sie die Maschine nicht!
- Setzen Sie die Maschine vor Einstell-, Umrüst-, Reinigungs-, Wartungs- oder Instandhaltungsarbeiten etc. still und trennen Sie sie von der Stromversorgung. Warten Sie vor der Aufnahme von Arbeiten an der Maschine den völligen Stillstand aller Werkzeuge bzw. Maschinenteile ab und sichern Sie die Maschine gegen unbeabsichtigtes Wiedereinschalten.
- Unterlassen Sie das Arbeiten an der Maschine bei Müdigkeit, Unkonzentriertheit bzw. unter Einfluss von Medikamenten, Alkohol oder Drogen!
- Verwenden Sie die Maschine nicht in Bereichen, in denen Dämpfe von Farben, Lösungsmitteln oder brennbaren Flüssigkeiten eine potenzielle Gefahr darstellen (Brand- bzw. Explosionsgefahr!).

### 5.4 Elektrische Sicherheit

- Achten Sie darauf, dass die Maschine geerdet ist.
- Verwenden Sie nur geeignete Verlängerungskabel.
- Ein beschädigtes oder verheddertes Kabel erhöht die Stromschlaggefahr. Behandeln Sie das Kabel sorgfältig. Benutzen Sie das Kabel niemals zum Tragen, Ziehen oder Abtrennen der Maschine. Halten Sie das Kabel vor Hitze, Öl, scharfen Kanten oder beweglichen Teilen fern.
- Verwenden Sie vorschriftsmäßige Stecker und passende Steckdosen, um die Stromschlaggefahr zu reduzieren.
- Wasser, das in die Maschine eindringt, erhöht die Stromschlaggefahr. Setzen Sie die Maschine keinem Regen oder keiner Nässe aus.
- Der Einsatz der Maschine ist nur dann statthaft, wenn die Stromquelle mit einem Fehlerstrom-Schutzschalter geschützt ist.
- Stellen Sie sicher, dass die Maschine ausgeschaltet ist, bevor sie an die Stromversorgung angeschlossen wird.
- Benutzen Sie die Maschine nur, wenn der EIN-AUS-Schalter in einwandfreien Zustand ist.



## 5.5 Spezielle Sicherheitshinweise für diese Maschinen

- Spalten Sie kein durchnässtes Holz.
- Spalten Sie das Holz nur stehend in Faserrichtung!
- Spalten Sie kein Holz, in dem sich Fremdkörper, wie z.B. Nägel, Kabel etc., befinden.
- Betreiben Sie die Maschine nur in gut durchlüfteten Räumen oder im Freien.
- Betreiben Sie die Maschine im Freien niemals bei Regen.
- Wählen Sie als Aufstellort einen ebenen, erschütterungsfreien, rutschfesten Untergrund.
- Sorgen Sie für ausreichende Lichtverhältnisse am Arbeitsplatz.
- Obwohl die Möglichkeit besteht, dass an der Maschine mehrere Bedienpersonen arbeiten könnten (z.B. zum Be- und Entladen), darf immer nur eine Person den Spaltvorgang betätigen.
- Halten Sie Ihre Hände fern von Spalten und Rissen, die sich im Stamm öffnen.
- Greifen Sie nicht in den Spaltbereich

## 5.6 Gefahrenhinweise

Trotz bestimmungsmäßiger Verwendung bleiben bestimmte Restrisiken bestehen. Bedingt durch Aufbau und Konstruktion der Maschine können im Umgang mit den Maschinen Gefährdungssituationen auftreten, die in dieser Bedienungsanleitung wie folgt gekennzeichnet sind:

## 5.7 Restrisiken

Trotz bestimmungsmäßiger Verwendung bleiben bestimmte Restrisiken bestehen. Bedingt durch Aufbau und Konstruktion der Maschine können Gefährdungssituationen auftreten, die in dieser Bedienungsanleitung wie folgt gekennzeichnet sind:

### GEFAHR



Ein auf diese Art gestalteter Sicherheitshinweis weist auf eine unmittelbar gefährliche Situation hin, die zum Tod oder zu schweren Verletzungen führt, wenn sie nicht gemieden wird.

### WARNUNG



Ein solcherart gestalteter Sicherheitshinweis weist auf eine möglicherweise gefährliche Situation hin, zu schweren Verletzungen oder sogar zum Tod führen kann, wenn sie nicht gemieden wird.

### VORSICHT



Ein auf diese Weise gestalteter Sicherheitshinweis weist auf eine möglicherweise gefährliche Situation hin, die zu geringfügigen oder leichten Verletzungen führen kann, wenn sie nicht gemieden wird.

### HINWEIS



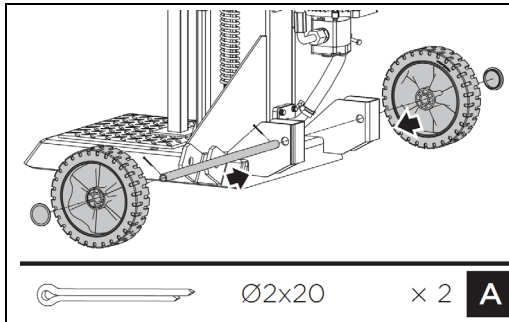
Ein derartig gestalteter Sicherheitshinweis weist auf eine möglicherweise gefährliche Situation hin, die zu Sachschäden führen kann, wenn sie nicht gemieden wird.

Ungeachtet aller Sicherheitsvorschriften sind und bleiben ihr gesunder Hausverstand und ihre entsprechende technische Eignung/Ausbildung der wichtigste Sicherheitsfaktor bei der fehlerfreien Bedienung der Maschine. **Sicheres Arbeiten hängt von Ihnen ab!**



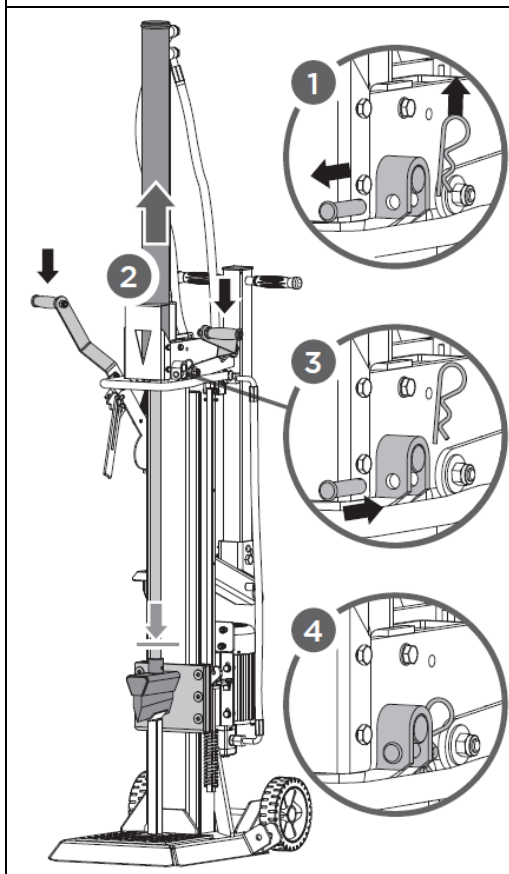


## 6 MONTAGE



### A. Radachse und Räder montieren:

Schieben Sie die Radachse in die beiden Bohrungen am Rahmen und befestigen Sie die Räder an dieser. Die Räder mittels Splint sichern und die Radabdeckung montieren.

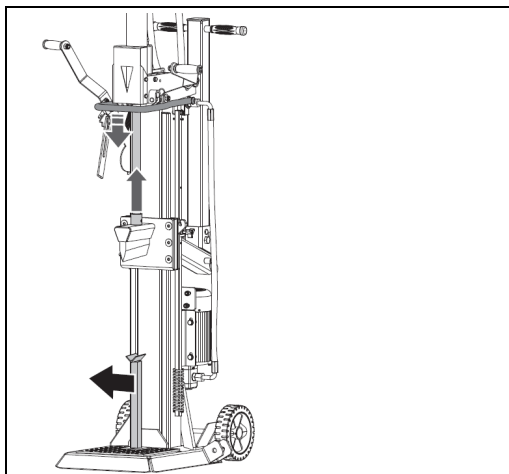


**B. Zylinder hochfahren:** Entfernen Sie den Bolzen (1). Halten Sie die Stütze gegen den Keil und senken Sie beide Steuerhandgriffe ab, um den Zylinder hochzufahren (2). Setzen Sie die Bolzen ein, um den Zylinder am Holzspalter zu befestigen (3). Sichern Sie die Bolzen wieder mit dem Splint in den Federzungen (4).

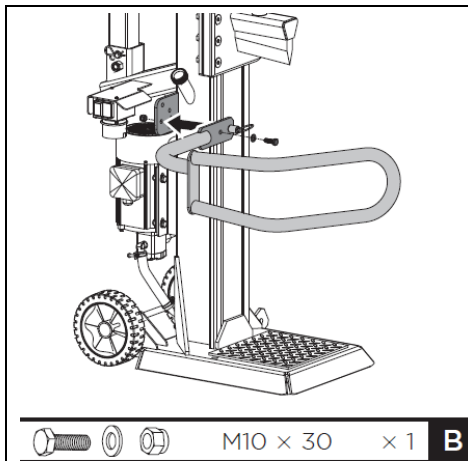
### HINWEIS



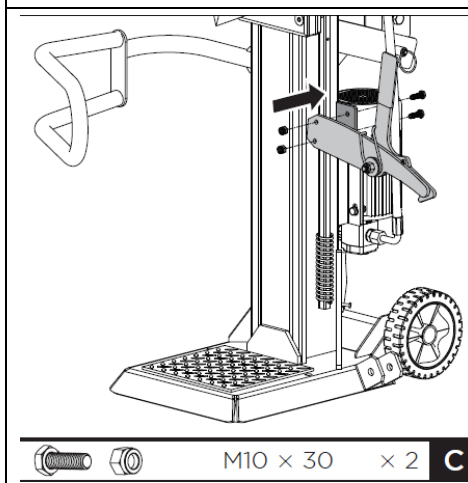
Für den Vorgang ist es notwendig den Holzspalter bereits betriebsbereit zu haben. Hydrauliköl aufgefüllt, Motor an die Stromversorgung angeschlossen.



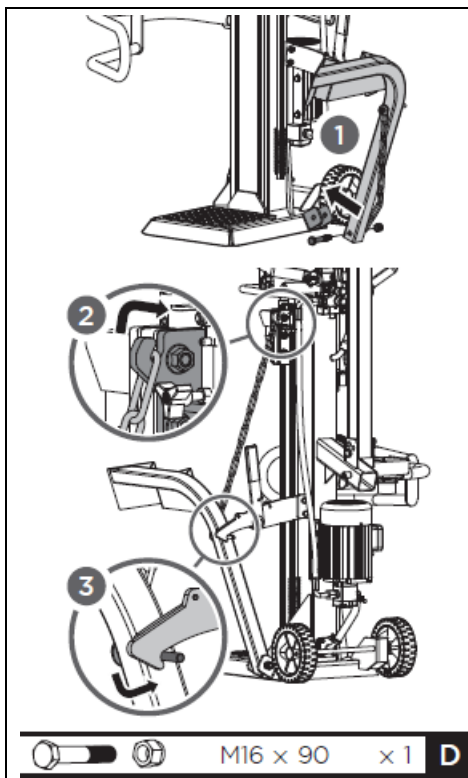
**Stütze entfernen:** Lassen Sie beide Steuerhebel los, um den Spaltkeil zurückzuziehen. Entfernen Sie die Stütze.



**C. Schutzarm befestigen:** Richten Sie die Bohrung und den Sicherungsstift des Schutzarms an der Halterung aus. Befestigen Sie den Schutzarm mit einer M10x30 Sechskantschraube, Unterlegscheiben und Mutter aus dem mitgelieferten Kleinteile-Beutel.



**D. Sicherungshaken montieren:** Setzen Sie den Sicherungshaken auf den Rahmen und befestigen Sie ihn mit zwei M10x30 Sechskantschrauben und Muttern.



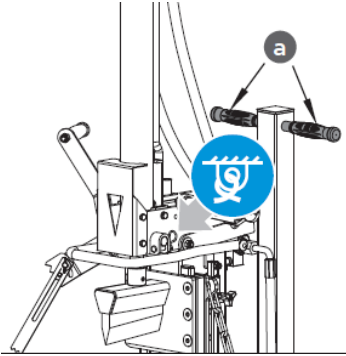
**E. Stammheber befestigen:** Positionieren Sie den Stammheber innerhalb der Halterung und richten Sie die Löcher an den Bohrungen der Halterung aus. Befestigen Sie den Stammheber mit einer Sechskantschraube M16x90 und Mutter (1). Hängen Sie die Hubkette in die Keilschlittenführung und in den Sicherungshaken ein (2,3).



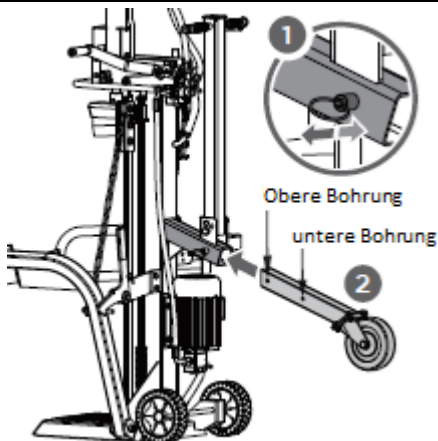
## 7 TRANSPORT

Für den leichteren Transport verfügt der Holzspalter über zwei Räder, ein Stützrad und einen Transportgriff.

### WARNUNG



- Bei Verwendung eines Krans zum Heben und Transport der Maschine, binden sie das Seil an der vorgesehen Hebestelle fest siehe Abbildung links.
- Niemals am Transportgriff (a) einhängen!
- Bevor Sie den Holzspalter bewegen, stellen Sie sicher, dass der Deckel am Öltank fest verschlossen ist!
- Zum Bewegen fassen Sie den Holzspalter am Griff (a) und kippen ihn vorsichtig zurück!

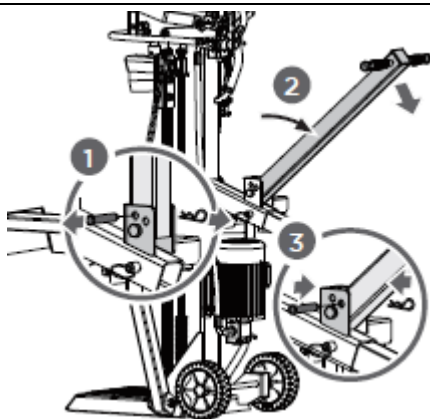


- A. Stützrad in Transportstellung bringen:** Ziehen Sie zum Montieren des Stützrades den Federbolzen ab und schieben Sie das Vierkantrohr mit dem Stützrad in die Halterung (1). Wählen Sie dabei die nur die obere Bohrung aus und fixieren Sie das Vierkantrohr mit Hilfe des Federbolzens in dieser Position (2).

### VORSICHT



Die obere Bohrung ist für den Transport und die **untere Bohrung ist nur für die Lagerung.**



- B. Transportgriff ausklappen:** Der Transportgriff ist im Normalfall in aufrechter Position fixiert. Für den Transport des Holzspalters muss der Transportgriff wie im Bild links dargestellt ausgeklappt werden. Zum Ausklappen Steckstift lösen (1), Transportgriff ausklappen (2) und in ausgeklappter Position mittels Steckstift fixieren (3).

## 8 BETRIEB

### 8.1 Vorbereitende Tätigkeiten

#### 8.1.1 Kolben einfetten

Tragen Sie auf den Kolben ihres Holzspalters vor Beginn der Arbeiten eine dünne Fettschicht auf. Das verlängert die Lebensdauer Ihres Werkzeugs.



## 8.12 Hydraulik-System entlüften

### HINWEIS



Vergessen Sie niemals, den Öltankverschluss zu lockern! Andernfalls wird die sich im System befindliche Luft immer wieder komprimiert und entspannt, was zur Folge hat, dass die Dichtungen des Hydraulikkreislaufes zerstört werden und der Holzspalter nicht mehr benutzbar ist.



Entlüften Sie das Hydraulik-System bevor Sie den Holzspalter starten.

Lockern Sie dazu den Deckel des Hydrauliköl-Tanks um einige Umdrehungen, bis die Luft sanft ein- und ausströmen kann.

Der Luftstrom durch den Öl-Tank sollte während des Betriebes erkennbar sein.

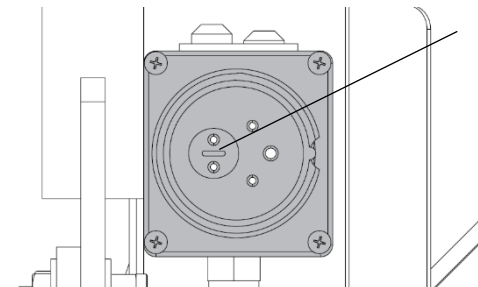
*Um das Ausfließen von Öl zu verhindern, müssen Sie den Öltank-Deckel vor jedem Transport wieder fest verschließen!*

## 8.13 Drehrichtung des Motors überprüfen – nur für die Modelle ZI-12TN, ZI-14TN

### HINWEIS



Lassen Sie den Motor niemals in der falschen Drehrichtung laufen. Dadurch wird die Pumpe beschädigt und die Garantie erlischt.



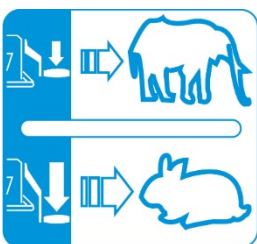
Überprüfen Sie die Drehrichtung des Motors.

Polen Sie ein Motor unter Zuhilfenahme eines Schraubendrehers um falls notwendig (Phasenwender im Inneren des Steckers – siehe Bild links).

## 8.2 Bedienung

### 8.21 Spalthebel

Spaltkraft und Spaltgeschwindigkeit werden mit dem Spalthebel gesteuert. Die Bedienung erfolgt durch einfaches Anheben oder Absenken des Spalthebels.

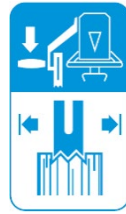
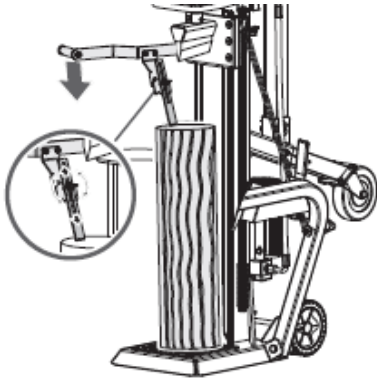


Für maximale Spaltkraft bei geringerer Geschwindigkeit, wie sie zum Beispiel zu Beginn des Spaltvorgangs benötigt wird, oder um besonders harte und abgelagerte Stämme zu spalten, drücken Sie den Spalthebel auf den halben Hub.

Drücken Sie den Spalthebel hingegen ganz durch, um die Spaltgeschwindigkeit bei gleichzeitig geringerer Spaltkraft zu erhöhen, etwa um die Spaltung zu beenden oder um herkömmliche Stämme zu spalten.

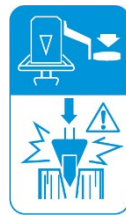
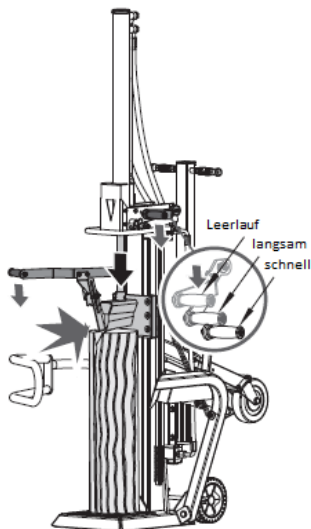


## 822 Spaltvorgang

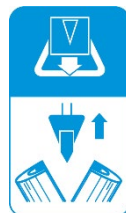
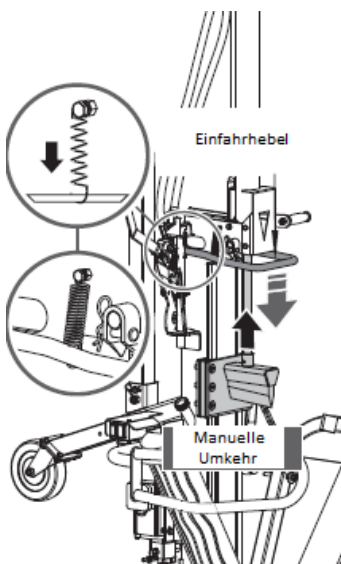


1. Platzieren Sie das Spaltgut vertikal auf dem Auflagetisch, so dass es möglichst plan „aufliegt“.

Betätigen Sie den linken Hebel, um die Stammfixierkralle gegen den Stamm zu senken und um den Stamm zu sichern. (Die verlängerte Stammfixierkralle kann an unterschiedlich hohe Stämme angepasst werden.)



2. Betätigen Sie den linken Druckhebel. Währenddessen den Spaltkeil nach unten bewegen, indem Sie den rechten Spalthebel halb durchdrücken, um den Stamm zuerst langsam zu spalten. Dann ganz durchdrücken bis zum Ende drücken, bis der Stamm vollständig gespalten ist.



3. Den Spaltkeil in die Ausgangsposition zurückbringen: Betätigen Sie den federunterstützten Einfahrhebel, um den Keil über die Höhe des zu spaltenden Holzes zurückzubringen.

## 823 Eingeklemmtes Holz entfernen

Versuchen Sie weder selbst noch mit Hilfe anderer Personen, eingeklemmtes Holz mit bloßen Händen zu entfernen. Bei Klemmen des Holzes, Motor anhalten. Danach Holzstück gegebenenfalls mit einem Abwärtshub (mehreren Abwärtshüben) mit dem Hammer auf den Stamm lösen.



## 9 WARTUNG

### WARNUNG



Stellen Sie vor der Durchführung von Wartungsarbeiten sicher, dass bewegliche Teile still stehen, dass die Maschine vom Stromnetz getrennt ist!

#### 9.1 Wartungsplan

Ölen/Reinigen Zylinder	Nach jedem Gebrauch
Ölstand kontrollieren	Nach jedem Ölwechsel bzw. alle 8 Betriebsstunden (bh)
Hydrauliköl-Wechsel	1 x jährlich

#### 9.2 Hydrauliköl wechseln

### HINWEIS

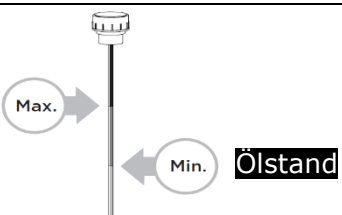
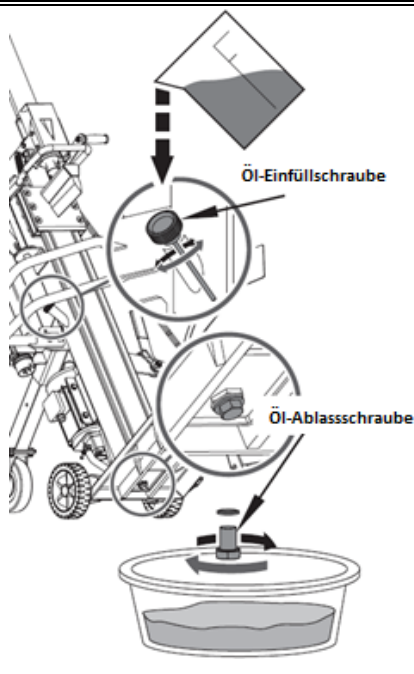



Überprüfen Sie den Ölstand regelmäßig. Wechseln Sie das Hydrauliköl mindestens einmal jährlich vollständig. Altöl immer richtig entsorgen und nie in den Hausmüll oder ins Abwasser schütten!

Das Hydrauliksystem des Holzspalters ist ein geschlossenes System mit Öltank, Ölpumpe und Steuerventil. Das Öl sollte einmal pro Jahr komplett gewechselt werden.

Folgenden Öle werden für das hydraulische Übertragungssystem des Holzspalters empfohlen:

- Shell Tellus 22
- Mobil DTE 11
- Aral Vitam GF 22 oder
- BP Energol HLP-HM 22

	<p>Bei zu niedrigem Ölstand kann die Ölpumpe Schaden nehmen, Überfüllung wiederum kann zu einer Überhitzung des Hydrauliksystems führen. Prüfen Sie den Ölstand deshalb regelmäßig mit dem Messstab – siehe Bild links!</p>
	 <p>Altöle sind giftig und dürfen nicht in die Umwelt gelangen. Kontaktieren Sie gegebenenfalls Ihre lokalen Behörden für Informationen bezüglich der ordnungsgemäßen Entsorgung.</p> <p><b>Hydrauliköl wechseln:</b></p> <ul style="list-style-type: none"><li>• Entfernen Sie die Öl-Ablassschraube, um das Öl aus dem Hydrauliksystem abzulassen.</li><li>• Verwenden Sie zum Auffangen von Altöl und Partikeln eine Auffang-Wanne.</li><li>• Inspizieren Sie das Öl auf Metallspäne. (Metallspäne im Öl sind ein Hinweis auf erhöhten Verschleiß.)</li><li>• Nachdem das Öl vollständig aus der Maschine abgelassen wurde, die Ablassschraube wieder einbauen.</li><li>• Füllen Sie über die Öl-Einfüll-Öffnung empfohlenes, frisches Hydrauliköl nach.</li><li>• Versehen Sie die Öl-Einfüll-Öffnung mit einem Dichtmittel und verschließen Sie sie wieder.</li><li>• Betätigen Sie den Holzspalter nach dem Ölwechsel einige Male ohne tatsächlich Holz zu spalten.</li><li>• Überprüfen Sie den Öl-Füllstand mittels Peilstab.</li></ul>



### 9.3 Spaltkeil schärfen

Der Holzspalter ist mit einem verstärkten Spaltkeil mit speziell behandelter Schneide ausgerüstet. Nach langer Betriebszeit und wenn erforderlich, ist der Keil mit einer feinen Feile zur Entfernung von Graten oder Kerben zu schärfen.

## 10 ENTSORGUNG

	Beachten Sie die nationalen Abfallbeseitigungs-Vorschriften. Entsorgen Sie die Maschine, Maschinenkomponenten oder Betriebsmittel nicht im Restmüll. Kontaktieren Sie gegebenenfalls Ihre lokalen Behörden für Informationen bezüglich der verfügbaren Entsorgungsmöglichkeiten. Wenn Sie bei Ihrem Fachhändler eine neue Maschine oder ein gleichwertiges Gerät kaufen, ist dieser in bestimmten Ländern verpflichtet, Ihre alte Maschine fachgerecht zu entsorgen.
	Altöle sind giftig und dürfen nicht in die Umwelt gelangen. Kontaktieren Sie gegebenenfalls Ihre lokalen Behörden für Informationen bezüglich der ordnungsgemäßen Entsorgung.

## 11 FEHLERBEHEBUNG

### WARNUNG

	<p><b>Gefahr durch elektrische Spannung!</b></p> <p>Das Manipulieren an der Maschine bei bestehendem Anschluss an die Spannungsquelle kann zu schweren Verletzungen oder zum Tod führen!</p> <p>→ Trennen Sie die Maschine von der Stromversorgung, bevor Sie mit den Arbeiten zur Beseitigung von Defekten beginnen!</p>
--	---

Viele mögliche Fehlerquellen können bei ordnungsgemäßem Anschluss der Maschine an das Stromnetz bereits im Vorfeld ausgeschlossen werden.

Sollten sie sich außer Stande sehen, erforderliche Reparaturen ordnungsgemäß durchzuführen und/oder besitzen sie die vorgeschriebene Ausbildung dafür nicht, ziehen sie immer einen Fachmann zum Beheben des Problems hinzu.

PROBLEM	MÖGLICHE URSACHE	MÖGLICHE LÖSUNG
<b>Motor startet nicht</b>	<ul style="list-style-type: none"> <li>Schalter steht auf Aus</li> </ul>	<ul style="list-style-type: none"> <li>Schalter auf Ein stellen</li> </ul>
<b>Falsche Motor-Drehrichtung</b>	<ul style="list-style-type: none"> <li>Falscher Anschluss</li> </ul>	<ul style="list-style-type: none"> <li>Mit Hilfe des Phasenwenders einer der Phasen am Motor umpolen.</li> </ul>
<b>Holzspalter arbeitet nicht, obwohl der Motor läuft</b>	<ul style="list-style-type: none"> <li>Ventil nicht geöffnet aufgrund loser Verbindungsteile</li> </ul>	<ul style="list-style-type: none"> <li>Prüfen und Teile festziehen</li> </ul>
	<ul style="list-style-type: none"> <li>Steuerhebel oder Verbindungsteile verbogen</li> </ul>	<ul style="list-style-type: none"> <li>Verbogene Teile reparieren</li> </ul>
	<ul style="list-style-type: none"> <li>Hydrauliköl-Stand zu niedrig</li> </ul>	<ul style="list-style-type: none"> <li>Prüfen und Öl auffüllen</li> </ul>
<b>Holzspalter vibriert stark bzw. ist ungewöhnlich laut</b>	<ul style="list-style-type: none"> <li>Hydrauliköl-Stand zu niedrig</li> </ul>	<ul style="list-style-type: none"> <li>Prüfen und Öl auffüllen</li> </ul>



## 12 PREFACE (EN)

### Dear Customer!

This operating manual contains information and important notes for safe commissioning and handling of the the log splitter models ZI-HS10TN; ZI-HS12TN and ZI-HS14TN, hereinafter referred to as "machine".



The manual is an integral part of the machine and must not be removed. Keep it for later use in a suitable place, easily accessible to users (operators), protected from dust and moisture, and enclose it with the machine if it is passed on to third parties!

#### **Please pay special attention to the chapter Safety!**

Before first use read this manual carefully. It eases the correct use of the machine and prevents misunderstanding and damages of machine.

Due to the constant further development of our products, illustrations and contents may differ slightly. If you notice any errors, please inform us.

We reserve the right to make technical changes!

**Check the goods immediately after receipt and make a note of any complaints on the consignment note when the delivery person takes them over!**

**Transport damage must be reported separately to us within 24 hours.**

**ZIPPER MASCHINEN GmbH cannot accept any liability for transport damage not noted.**

### Copyright

© 2022

This documentation is protected by copyright. All rights reserved! In particular the reprint, the translation and the removal of photos and illustrations will be prosecuted.

Court of jurisdiction is the Linz Regional Court or the court responsible for 4707 Schlüsslberg.

### Customer Service Address

**Z.I.P.P.E.R MASCHINEN GmbH**  
AT-4707 Schlüsslberg, Gewerbepark 8  
Tel 0043 (0) 7248 61116 – 700  
info@zipper-maschinen.at





## 13 SAFETY

This section contains information and important notes on safe start-up and handling of the machine.



For your own safety, read these operating instructions carefully before putting the machine into operation. This will enable you to handle the machine safely and prevent misunderstandings as well as personal injury and damage to property. In addition, observe the symbols and pictograms used on the machine as well as the safety and hazard information!

### 13.1 Intended use of the machine

The machinery is intended exclusively for the following activities: Sweep of paved areas and paths; with mounted snow blade also for removing snow from private path in the specified limits.

#### NOTICE



ZIPPER MASCHINEN GmbH assumes no responsibility or warranty for any other use or use beyond this and for any resulting damage to property or injury.

#### 13.1.1 Technical restrictions

The machine is intended for use under the following ambient conditions:

Relative humidity:	max. 50 %
Temperature (for operation):	+5° C to +40° C
Temperature (Storage, Transport):	-20° C to +50° C
Altitude above sea level	up to 1.000 m

#### 13.1.2 Prohibited Use / Hazardous misapplications

- Operation of the machine without adequate physical and mental aptitude
- Operating the machine without knowledge of the operating instructions
- Changes in the design of the machine
- Operating the machine under explosive conditions
- Operating the machine outside the specified power range
- Remove the safety markings attached to the machine.
- Modify, circumvent or disable the safety devices of the machine.

The improper use or disregard of the versions and instructions described in this manual will result in the voiding of all warranty and compensation claims against Zipper Maschinen GmbH.

### 13.2 User requirements

The machine is designed for operation by one person. The physical and mental aptitude as well as knowledge and understanding of the operating instructions are prerequisites for operating the machine. Persons who, because of their physical, sensory or mental abilities or their inexperience or ignorance, are unable to operate the machinery safely must not use it without supervision or instruction from a responsible person.

**Please note that local laws and regulations may determine the minimum age of the operator and restrict the use of this machine!**

Put on your personal protective equipment before working on the machine.

**Work on electrical components or equipment may only be carried out by a qualified electrician or under the instruction and supervision of a qualified electrician.**

### 13.3 General safety instructions

To avoid malfunctions, damage and health hazards when working with the machine, the following points must be observed in addition to the general rules for safe working:

- Check the machine for completeness and function before commissioning. Only use the machine if the guards and other protective devices required for the work are in place, in good working condition and correctly maintained.
- Select a level, vibration-free, non-slip surface as the installation site.
- Ensure that there is sufficient space around the machine!
- Ensure sufficient lighting conditions at the workplace to avoid stroboscopic effects.
- Ensure a clean working environment



- Use only defect-free tools that are free of cracks and other defects (e.g. deformation).
- Keep the area around the machine free from obstacles (e.g. dust, chips, cut-off workpiece parts, etc.).
- Check the connections of the machine for strength before each use.
- Never leave the running machine unattended. Switch off the machine before leaving the working area and secure it against unintentional or unauthorised restarting.
- The machine may only be operated, maintained or repaired by persons who are familiar with it and who have been informed about the hazards that can occur during work.
- Ensure that unauthorised persons maintain an appropriate safety distance from the machine, and in particular keep children away from the machine.
- Never wear loose jewellery, loose clothing, ties or long, loose hair when working on the machine.
- Hide long hair under hair protection.
- Wear close-fitting protective work clothing and suitable protective equipment (eye protection, dust mask, ear protection; gloves only when handling tools).
- Always work carefully and with the necessary caution and never use excessive force.
- Do not overload the machine!
- Switch off the machine and disconnect it from the power supply before adjusting, converting, cleaning, servicing or maintenance work etc. Before starting work on the machine, wait until all tools or machine parts have come to a complete standstill and secure the machine against unintentional restart.
- Do not work on the machine if you are tired, unconcentrated or under the influence of medication, alcohol or drugs!
- Do not use the machine in areas where vapours from paints, solvents or flammable liquids pose a potential danger (risk of fire or explosion!).

### **13.4 Electrical safety**

- Make sure that the machine is grounded.
- Only use suitable extension cables.
- A damaged or tangled cable increases the risk of electric shock. Handle the cable with care. Never use the cable to carry, pull or disconnect the power tool. Keep the cable away from heat, oil, sharp edges or moving parts.
- Proper plugs and outlets reduce the risk of electric shock.
- Water entry into the machine increases the risk of electric shock. Do not expose the machine to rain or moisture.
- The machine may only be used if the power source is protected by a residual current circuit breaker.
- Use the machine only when the ON-OFF switch is in good working order.
- Before connecting the machine always make sure that it is switches off.

### **13.5 Special safety advice for these machines**

- Do not split wet wood.
- Only split the wood upright in the direction of the grain!
- Do not split wood containing foreign bodies such as nails, cables etc.
- Never operate the machine outdoors in the rain.
- Select a level, vibration-free, non-slip surface for installation.
- Ensure sufficient light conditions at the workplace.
- Although it is possible that several operators could work on the machine (e.g. for loading and unloading), only one person may carry out the splitting operation any one time.
- Keep your hands away from splits and cracks that open in the log.
- Do not reach into the splitting area

### **13.6 Residual risks**

Despite proper use, certain residual risks remain. Due to the design and construction of the machine, hazardous situations may occur which are indicated as follows in these operating instructions:



**DANGER**



A safety instruction designed in this way indicates an imminently hazardous situation which, if not avoided, will result in death or serious injury.

**WARNING**



Such a safety instruction indicates a potentially hazardous situation which, if not avoided, may result in serious injury or even death.

**CAUTION**



A safety instruction designed in this way indicates a potentially hazardous situation which, if not avoided, may result in minor or moderate injury.

**NOTICE**

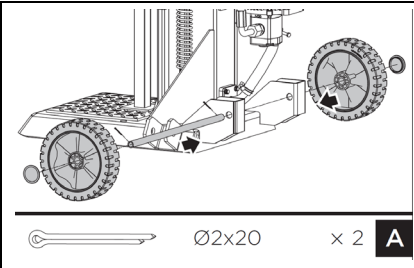
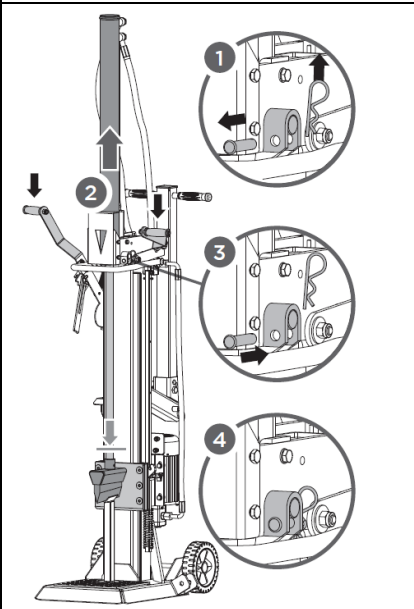



A safety notice designed in this way indicates a potentially hazardous situation which, if not avoided, may result in property damage.

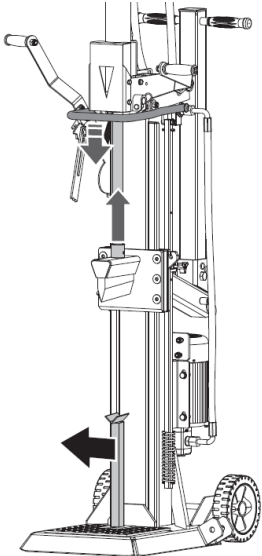
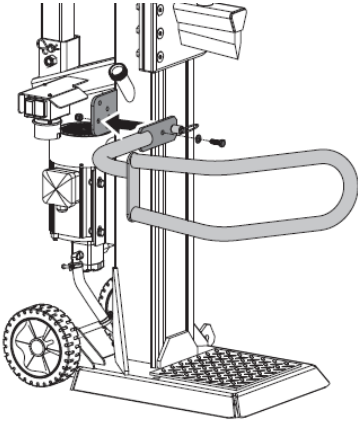

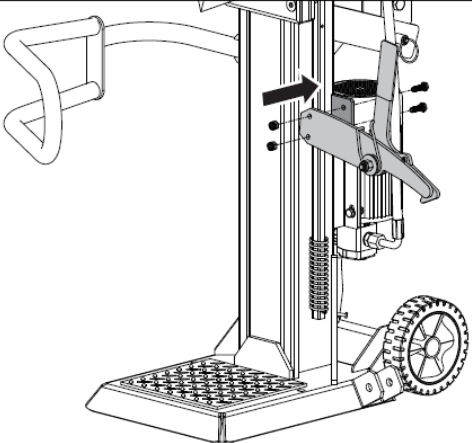

Irrespective of all safety regulations, your common sense and corresponding technical suitability and/or training remain the most important safety factor for fault-free operation of the machine.

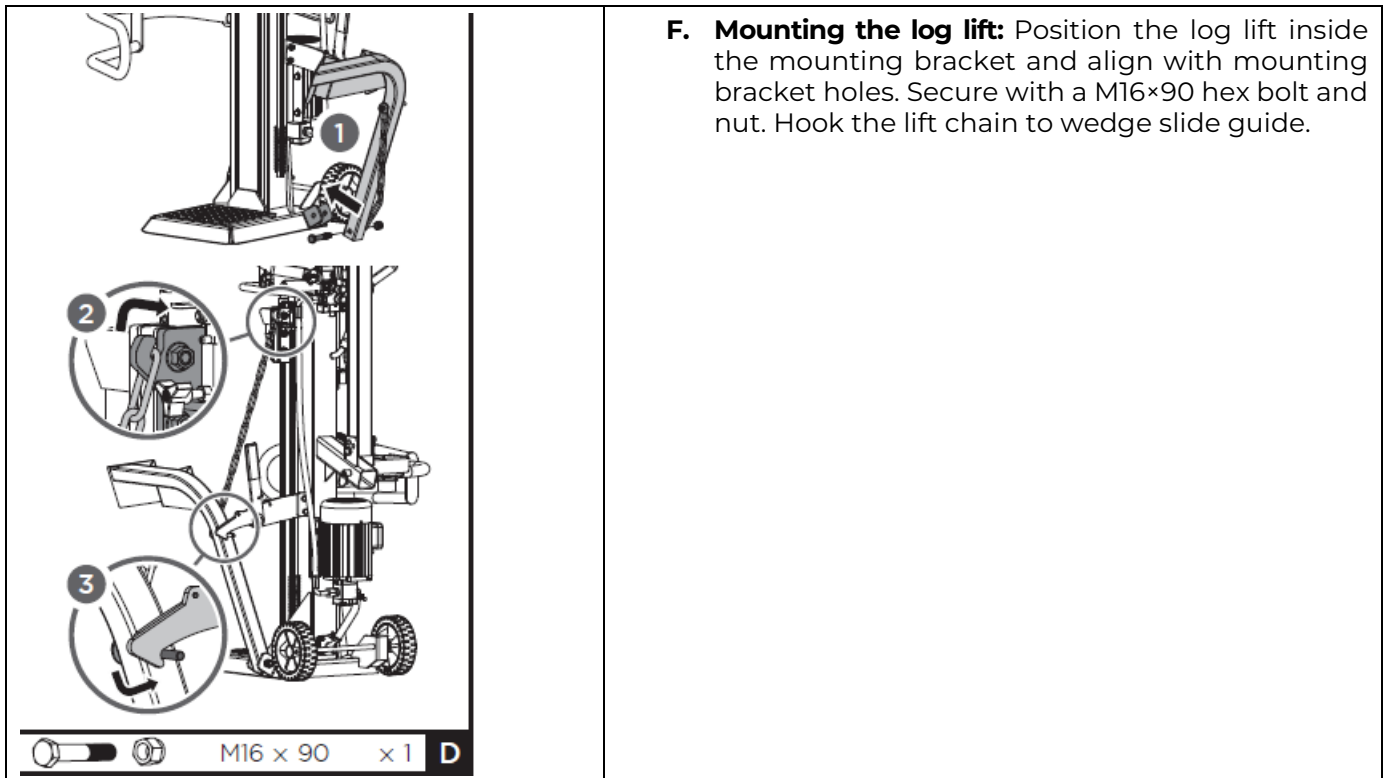
**Safe working depends on you!**

**14 ASSEMBLY**

	<p><b>A. Mounting the wheel axle and wheels:</b> Slide the wheel axle into the two holes on the frame and attach the wheels to it. Secure the wheels with a cotter pin and attach wheel caps.</p>
	<p><b>B. Expanding the wedge ram:</b> Remove the R-pins (1). Keeping the support stand against the wedge, lower both control handles to expand wedge ram (2). Insert the R-pins to secure the cylinder to the splitter (3). Secure the R pins with the cotter pin into the spring tabs (4).</p> <div data-bbox="727 1715 1481 1771" style="background-color: #0056b3; color: white; text-align: center; padding: 5px;"><b>NOTICE</b></div> <div data-bbox="727 1771 1481 1883" style="border: 1px solid black; padding: 5px;">  <p>For this process, it is necessary to have the log splitter ready for operation. Hydraulic oil filled, motor connected to main supply.</p> </div>



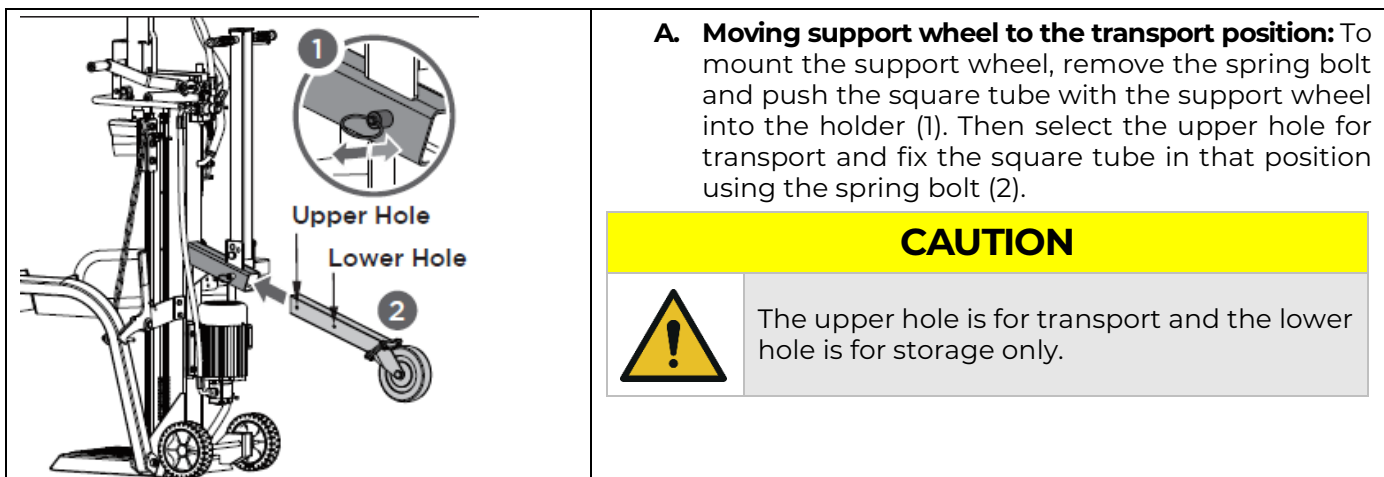
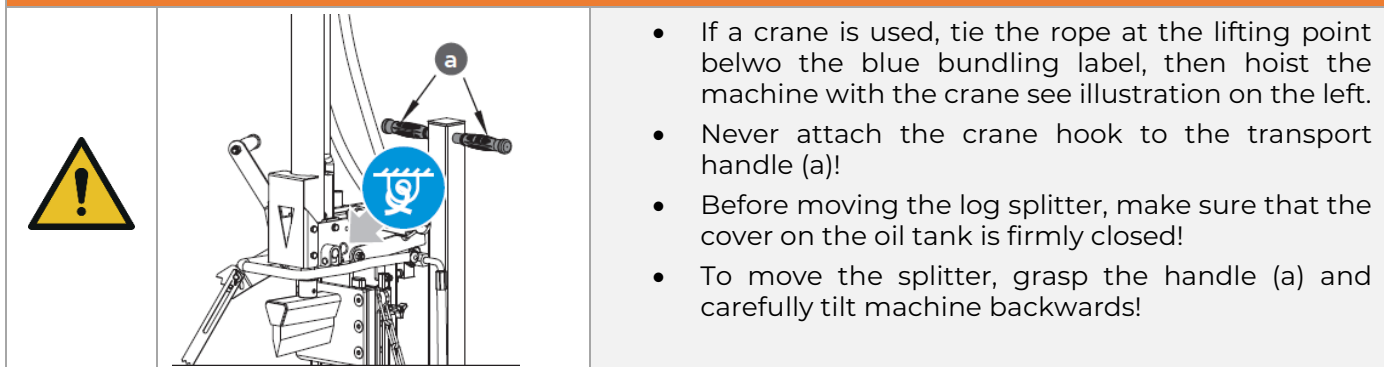
	<p><b>C. Removing the support stand:</b> Release both control handles to retract the wedge ram. Remove the support stand.</p>
  M10 × 30 × 1 <b>B</b>	<p><b>D. Mounting the guard arm:</b> Align the hole and locking pin of the guard arm with the mount bracket. Secure the guard arm with a M10 × 30 hex bolts, two washers and a nut from the hardware bag.</p>
  M10 × 30 × 2 <b>C</b>	<p><b>E. Mounting the retaining hook:</b> Position the retaining hook onto the frame and secure with two M10×30 hex bolts and nuts.</p>

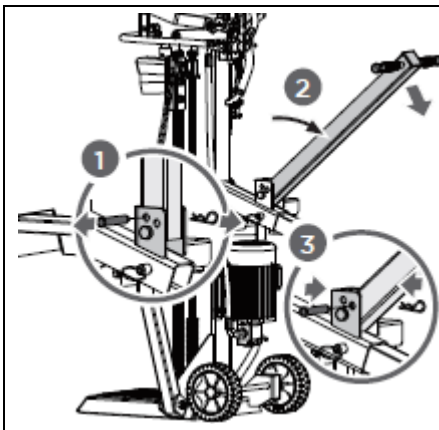


## 15 TRANSPORT

For easier transport, the log splitter has two wheels, a support wheel and a transport handle.

### WARNING





**B. Fold out the transport handle:** The transport handle is normally fixed in an upright position. To transport the log splitter, the transport handle must be folded out as shown in the illustration on the left. To unfold, release the pin (1), unfold the transport handle (2) and fix it in the unfolded position using the pin (3).

## 16 OPERATION

### 16.1 Preparatory activities

#### 16.1.1 Greasing the ram surface

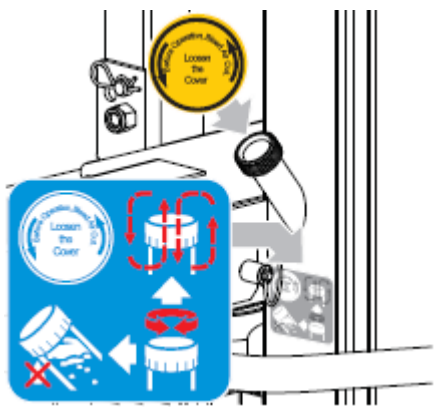
Apply a thin layer of grease to the surface of the ram of your log splitter before starting work. This will prolong the life of the tool.

#### 16.1.2 Bleeding the hydraulic system

### NOTICE



Never forget to loosen the oil tank cap! Otherwise the air in the system will be compressed and released again and again, which will destroy the seals of the hydraulic circuit and make the log splitter unusable.



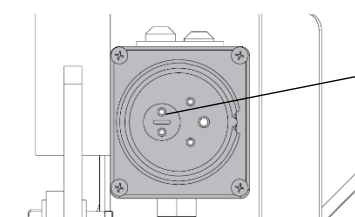
Vent the hydraulic system before starting the log splitter. To do this, loosen the cover of the hydraulic oil tank by a few turns until the air can flow in and out gently. The air flow through the oil tank should be visible during operation. *To prevent oil from leaking out, the oil tank cover must be tightly closed before each transport!*

#### 16.1.3 Checking the rotation direction of the motor – for models ZI-HS12TN and ZI-HS14TN only

### NOTICE



Never run the motor in the wrong rotation direction. This will damage the pump and void the warranty.



Phase inverter

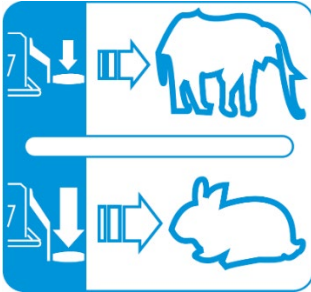
Check the rotation direction of the motor. If necessary reverse the polarity of the motor using a screwdriver (phase inverter inside the plug - see picture on the left).



## 16.2 Operating

### 1621 Splitting lever

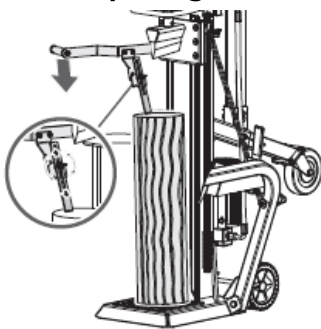
Splitting force and splitting speed are controlled by the splitting lever. The splitting lever is simply raised or lowered for operation.



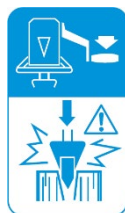
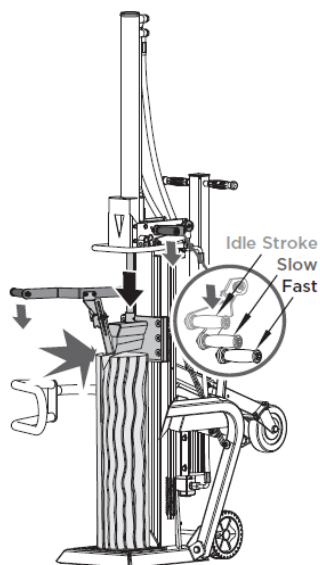
The first half stroke of the splitting lever is idle speed; press the splitting lever to the half stroke for maximum splitting force at slower speed to split the log at the beginning or particularly hard and seasoned logs.

Press the splitting lever to the end for faster speed at less splitting force to finish the splitting or to split usual logs.

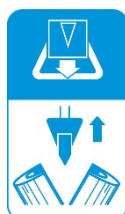
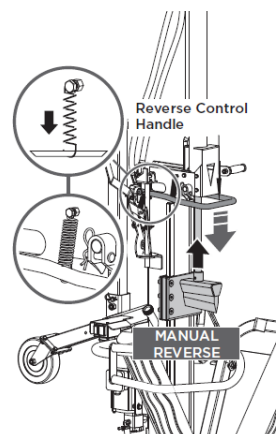
### 1622 Splitting



1. Place the log vertically on the support table, so that it lies flat on its face. Press the left lever to lower the extended log fixing claw against the log to secure it. The extended log fixing claw can be adjusted to fit logs with different heights.



2. Hold the left press lever. Meanwhile, move the splitter wedge down by pressing the right splitting lever to the half stroke to split the log slowly first and then press it to the end until the log is completely split.



3. Return the splitter wedge to the starting position. Operate the spring-loaded retract control lever to lift wedge above the height of log to be split.



### 1623 Free a jammed log

Stack as you work. This will provide a safer work area, by keeping it uncluttered, and avoid the danger of tripping, or damaging the power cord.

## 17 MAINTENANCE

### WARNING



Before carrying out any maintenance work, ensure that moving parts are stationary, that the machine is disconnected from the mains supply.

### 17.1 Maintenance plan

Grease / cleaning the ram	After each use
Check oil level	After each oil change or every 8 operating hours
Change hydraulic oil	1 x per year

### 17.2 Hydraulic oil change

### NOTICE

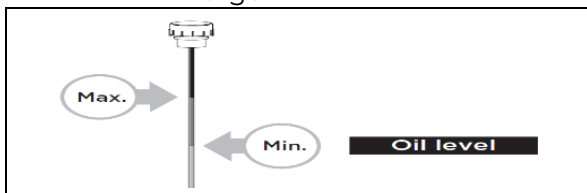


Check the oil level regularly. Change the hydraulic oil completely at least once a year. Always dispose of used oil correctly and never throw it into household waste or sewage!

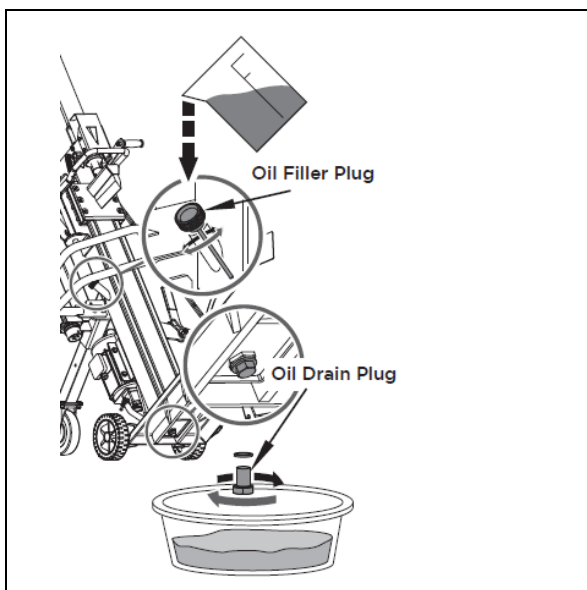
The hydraulic system of the log splitter is a closed system with oil tank, oil pump and control valve. The oil should be changed completely once a year.

The following hydraulic oils are recommended for the hydraulic transmission system of the log splitter:

- Shell Tellus 22
- Mobil DTE 11
- Aral Vitam GF 22 or
- BP Energol HLP-HM 2



If the oil level is too low, the oil pump can be damaged, whereas overfilling can lead to overheating of the hydraulic system. Therefore check the oil level regularly with the dipstick - see picture on the left!



Waste oils are toxic and must never be discharged into the environment. If necessary, contact your local authorities for information on proper disposal.

#### Change the hydraulic oil:

- Remove the oil drain plug to drain the oil from the hydraulic system.
- Use a drip pan to collect waste oil and particles.
- Inspect the oil for metal chips. (Metal chips in the oil are an indication of increased wear.)
- After the oil has been completely drained from the machine, reinstall the drain plug.
- Top up the recommended fresh hydraulic oil via the oil filler plug.
- Apply a sealant to the oil filler plug and close it again.
- After changing the oil, actuate the wood splitter several times without actually splitting any wood.
- Use a dipstick to check the oil level.





### 17.3 Sharpening Wedge

This log splitter is equipped with reinforced splitting wedge which blade is specially treated. After long periods of operation, and when required, sharpen the wedge using a fine toothed file removing any burrs or flat spots on the edge.

## 18 DISPOSAL

	<p>Observe the national waste disposal regulations. Do not dispose of the machine, machine components or equipment in residual waste. If necessary, contact your local authorities for information on the disposal options available. If you buy a new machine or an equivalent device from your specialist dealer, he is obliged in certain countries to dispose of your old machine properly.</p>
	<p>Altöle sind giftig und dürfen nicht in die Umwelt gelangen. Kontaktieren Sie gegebenenfalls Ihre lokalen Behörden für Informationen bezüglich der ordnungsgemäßen Entsorgung.</p>

## 19 TROUBLESHOOTING

### WARNING



**Danger due to electrical voltage!**

Handling the machine with connected power supply may result in serious injury or death.

- Always disconnect the machine from the power supply before maintenance or repair work and secure it against unintentional reconnection.

Many possible sources of error can be excluded in advance if the machine is properly connected to the mains. If you are unable to carry out necessary repairs properly and/or do not have the required training, always consult a specialist to solve the problem.

PROBLEM	PROBABLE CAUSE	REMEDY SUGGESTED
<b>Motor does not start</b>	<ul style="list-style-type: none"> <li>• Switch is Off</li> </ul>	<ul style="list-style-type: none"> <li>• Set switch to On</li> </ul>
<b>Incorrect motor rotation direction</b>	<ul style="list-style-type: none"> <li>• Incorrect connection</li> </ul>	<ul style="list-style-type: none"> <li>• Use the phase inverter to change the polarity of one of the phases on the motor.</li> </ul>
<b>Log Splitter does not work while motor running</b>	<ul style="list-style-type: none"> <li>• Valve is not opened owing to the connection parts loosening</li> </ul>	<ul style="list-style-type: none"> <li>• Check and tighten the parts</li> </ul>
	<ul style="list-style-type: none"> <li>• Control Levers or connection parts bent</li> </ul>	<ul style="list-style-type: none"> <li>• Repair the bent parts</li> </ul>
	<ul style="list-style-type: none"> <li>• Lower hydraulic oil level</li> </ul>	<ul style="list-style-type: none"> <li>• Check and refill hydraulic oil</li> </ul>
<b>Log Splitter works with abnormal vibration and noise</b>	<ul style="list-style-type: none"> <li>• Lower hydraulic oil level</li> </ul>	<ul style="list-style-type: none"> <li>• Check and refill hydraulic oil</li> </ul>



## 20 UVOD (SL)

### Spoštovani kupec!

To navodilo za obratovanje vsebuje informacije in pomembne napotke za zagon in rokovanje s cepilniki lesa ZI-HS10TN, ZI-HS12TN in ZI-HS14TN.

V nadaljnjem besedilu smo običajno ime naprave (glej naslovno stran) v tem navodilu nadomestili z oznako "stroj".

Navodilo za uporabo je sestavni del stroja in se ga ne sme odstraniti. Navodilo za uporabo shranite, da ga boste lahko kasneje ponovno prebrali. Če stroj izročite tretji osebi, priložite zraven tudi to navodilo.

### Upoštevajte varnostne napotke!



Pred uporabo natančno preberite to navodilo. Na ta način si boste olajšali strokovno ravnanje, odpravili nejasnosti in preprečili morebitne poškodbe. Upoštevajte opozorilne in varnostne napotke. Neupoštevanje opozorilnih in varnostnih napotkov lahko privede do resnih poškodb.

Zaradi nenehnega razvoja naših proizvodov lahko slike in vsebina nekoliko odstopajo od resničnega stanja izdelka. O morebitnih napakah nas prosim obvestite.

Pridržujemo si pravico do tehničnih sprememb!

### Avtorske pravice

© 2022

Ta dokument je avtorsko zaščiteno. Pridržujemo si vse ustavne pravice, ki iz tega izhajajo! Ponatis, prevod in jemanje slikovnega materiala ni dovoljeno in se sodno preganja.

Kraj sodne pristojnosti je deželno sodišče v Linzu ali pristojno sodišče za 4707 Schlüsslberg.

### Naslov servisne službe:

**ZIPPER MASCHINEN GmbH**

Gewerbepark 8, 4707 Schlüsslberg

AUSTRIA

Tel.: +43 7248 61116-700

Mail: info@zipper-maschinen.at



## 21 VARNOST

Stroj uporabljajte samo v tehnično brezhibnem stanju in v skladu z namenom uporabe. Pri tem se zavedajte nevarnosti in upoštevajte varnostna opozorila. Motnje, ki bi lahko ogrozile Vašo varnost, dajte takoj odstraniti!

Stroj je namenjen izključno za naslednje dejavnosti:

za cepljenje lesa v smeri lesnih vlaken. Dimenzije obdelovanca morajo biti znotraj meja, ki so navedene v poglavju Tehnični podatki.

Stroj je zasnovan tako, da z njim cepi les samo ena oseba.

**Za materialno škodo ali telesne poškodbe, ki so posledica kakršnega koli drugega načina uporabe, ZIPPER-MASCHINEN GmbH ne prevzema nikakršne odgovornosti ali garancije.**

### Pogoji za uporabo:

Stroj je namenjen za uporabo v naslednjih pogojih:

Relativna vlaga:	maks. 50 %
Temperatura	+5° C do +40° C
Nadmorska višina	do 1.000 m

Nenamenska uporaba oz. neupoštevanje napotkov in načina dela s strojem, ki je predstavljeno v tem navodilu, vodi v takojšnjo ugasnitev vseh pravic iz garancije in pravic do povračila škode nasproti firmi ZIPPER GmbH.

### Nedopustna uporaba:

- uporaba stroja v neprimernem telesnem ali duševnem stanju
- uporaba stroja, ne da bi se prej podrobno seznanili z navodilom za delo s strojem
- spremembe konstrukcije stroja
- delo s strojem v okolju, kjer obstaja nevarnost eksplozije
- delo s strojem izven področja njegove zmogljivosti, ki je navedena v tem navodilu
- odstranitev varnostnih oznak, ki so nameščene na stroju
- spreminjanje, onemogočanje ali onesposobitev varovalnih naprav na stroju

### 21.1 Varnostni napotki

**Opozorilne table in/ali nalepke na stroju, ki so nečitljive ali so bile odstranjene, je potrebno takoj zamenjati! Lokalni zakoni in odredbe lahko predpisujejo najnižjo dovoljeno starost rokovalca in na ta način omejijo uporabo tega stroja!**

Da bi se izognili nepravilnemu delovanju, okvaram in ogrožanju zdravja, **OBVEZNO** upoštevajte naslednje:

- Ne cepite mokrega lesa.
- Les cepite samo v pokončnem položaju v smeri vlaken!
- NIKOLI ne cepite lesa, če so v njem tujki, kot npr. žebliji, kabli ipd.
- S strojem delajte le v dobro prezračenih prostorih ali na prostem.
- S strojem nikoli ne delajte na prostem, če dežuje.
- Stroj postavite na ravno podlago, kjer ne zdrsuje in ni tresljajev.
- Poskrbite da bo delovni prostor dobro osvetljen.
- Skrbite, da v delovnem območju stroja ne bo ovir (npr. kosi lesa, lesni ostanki...).
- Pred vsako uporabo preverite, če je stroj v brezhibnem stanju (če so cevi in vijaki dobro pritrjeni, če naprave za izklapljanje brezhibno deluje itd.).
- Če stroj teče, ga nikoli ne pustite brez nadzora.
- Stroj lahko upravljajo, vzdržujejo ali popravljajo samo osebe, ki so seznanjene z delovanjem stroja in z nevarnostmi, ki se lahko pojavijo med opravljanjem teh del.
- Četudi obstaja možnost, da na stroju dela več oseb (npr. nalaganje in razlaganje stroja), naj bo vedno samo ena oseba pristojna za vklapljanje stroja.
- Oseba, ki upravlja stroj, mora poskrbeti, da so nepooblaščen osebe, še posebej pa otroci dovolj oddaljeni od stroja.
- Pri delu s strojem nosite ustrezno delovno obleko (zaščita za oči, delovne rokavice, zaščitni čevlji ter tesno oprijeta delovna obleka). Nikoli ne nosite ohlapnih oblačil, kravat, nakita ipd., ker obstaja nevarnost, da se zapletete v gibljive dele stroja!



- Roke imejte dovolj daleč od rež in razpok, ki nastanejo v obdelovancu.
- Ne posegajte v območje cepljenja obdelovanca.
- Ne delajte s strojem, če ste utrujeni, neskoncentrirani ali pod vplivom zdravil, alkohola ali mamil!
- Stroj ne sme biti v bližini vnetljivih virov, kot so npr. kontrolne lučke in/ali odprt plamen (nevarnost požara in eksplozije).
- Ne kadite v neposredni bližini stroja!
- Preden vklopite stroj, se prepričajte, da je stikalo za vklop in izklop v položaju "Aus" (izklopljeno).
- Če je potrebno, poskrbite za ozemljitev stroja.
- Uporabljajte samo ustrezne podaljševalne kable.
- Pred čiščenje, servisom ali popravilom stroj vedno izključite iz električnega omrežja in ga zavarujte pred nenamernim ponovnim vklopom.
- Uporabljajte samo orodje, ki ni poškodovano.

## 21.2 Druga tveganja

Kljub namenski uporabi še vedno obstajajo določena tveganja. V zvezi z gradnjo in konstrukcijo stroja lahko nastopijo nevarne situacije, ki so v tem navodilu za delo s strojem označene na naslednji način:

### NEVARNOST



Ta znak za nevarnost opozarja na neposredno nevarnost, ki lahko povzroči smrt ali težke poškodbe, če je ne preprečimo.

### OPOZORILO



Ta znak za nevarnost opozarja na možno nevarnost, ki lahko povzroči težke poškodbe ali celo smrt, če je ne preprečimo.

### PREVIDNOST



Ta znak za nevarnost opozarja na možno nevarnost, ki lahko povzroči lažje poškodbe, če je ne preprečimo.

### OPOZORILO

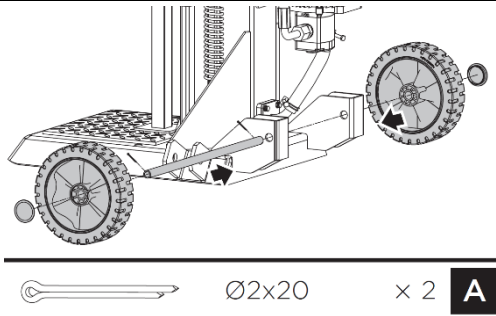
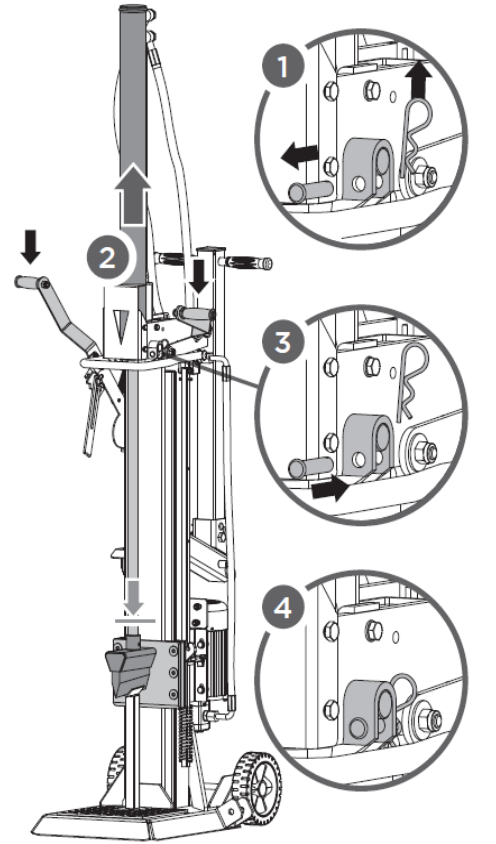

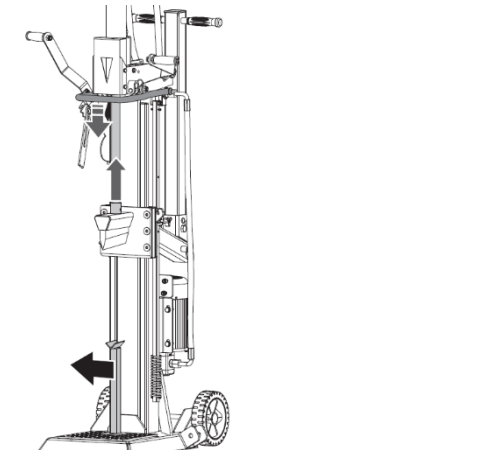


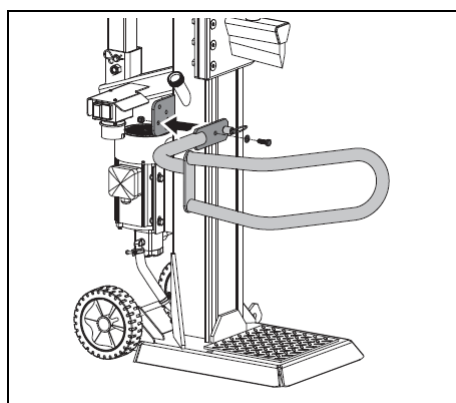
Ta znak za nevarnost opozarja na možno nevarnost, ki lahko povzroči materialno škodo, če je ne preprečimo.

Kljub vsem varnostnim predpisom pa sta zdrav razum in ustrezna tehnična kvalifikacija/izobraženost za rokovanje s strojem še vedno najpomembnejše zagotovilo za varnost. **Varnost pri delu je odvisna izključno od Vas!**



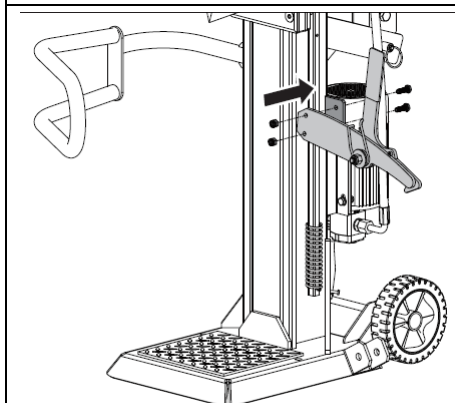
## 22 MONTAŽA

 <p>Ø2x20 x 2 <b>A</b></p>	<p><b>A. Montaža kolesne osi in koles:</b></p> <p>Potisnite kolesno os v obe odprtini na ogrodju in pritrdite kolesi na os. Kolesi zavarujte z razcepko in namestite pokrova koles.</p>
	<p><b>B. Pomik cilindra navzgor:</b> Odstranite zatiča (1). Držite opornik v smeri proti cepilnemu klinu in spustite oba krmilna ročaja, da pomaknete cilinder navzgor (2). Vstavite zatiča, da pritrdite cilinder (3). Ponovno zavarujte zatiča z razcepko v vzmetnih zankah (4).</p> <div data-bbox="726 884 1476 1108"><p style="text-align: center;"><b>OPOZORILO</b></p><p> Za postopek cepljenja mora biti cepilnik pripravljen za obratovanje. Potrebno je napolniti hidravlično olje in priključiti motor na električno napajanje.</p></div>
	<p><b>Odstranitev opornika:</b> Spustite oba krmilna ročaja, da lahko cepilni klin povlečete nazaj. Odstranite opornik.</p>



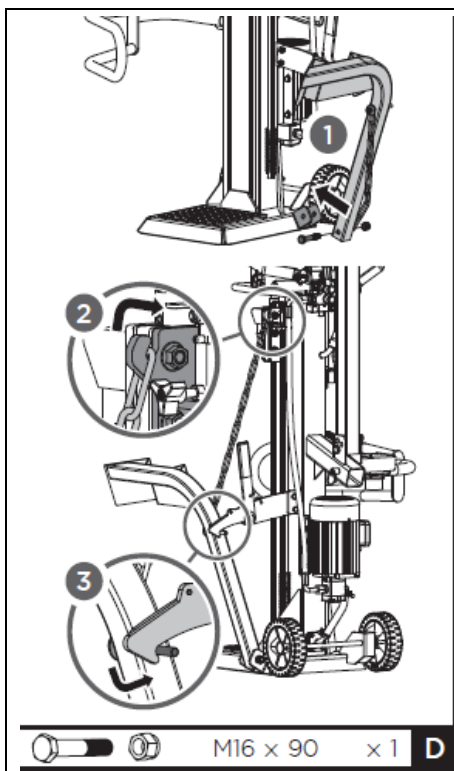
 M10 x 30 x 1 **B**


**C. Pritrditev zaščitnega ročaja:** Poravnajte odprtino z varnostnim zatičem zaščitnega ročaja na držalu. Pritrdite zaščitni ročaj s šestrobnim vijakom M10X30, podložkami in z matico, ki se nahajajo v priloženi vrečki z drobnimi deli.



 M10 x 30 x 2 **C**

**D. Montaža varovalnega kavlja:** Namestite varovalni kavelj na ogrodje in ga pritrdite z dvema šestrobni vijakoma M10x30 in maticama.



 M16 x 90 x 1 **D**

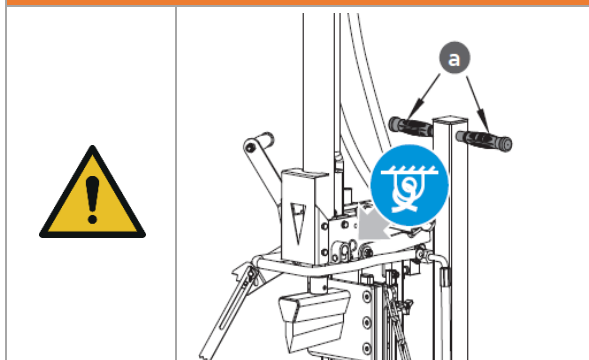
**E. Pritrditev dviznika za hlod:** namestite dviznik za hlod znotraj držala in poravnajte odprtini z odprtina na držalu. Pritrdite dviznik za hlod s šestrobnim vijakom M16x90 in z matico(1). Vpnite dvizno verigo v vodilo za utor in v varovalni kavelj (2,3).



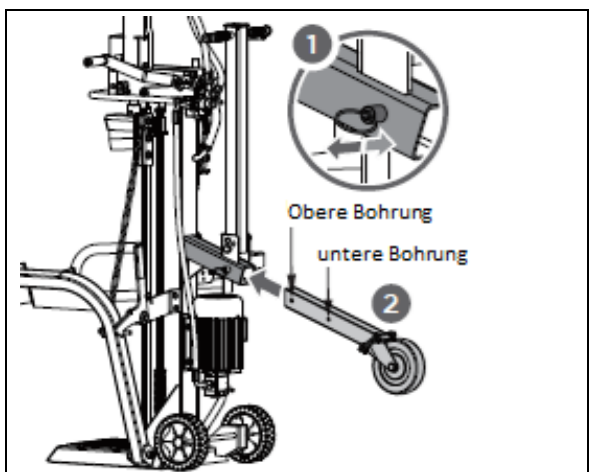
## 23 TRANSPORT

Za lažji transport je cepilnik opremljen z dvema kolesoma, s podpornim kolesom in s transportnim ročajem.

### OPOZORILO



- Če uporabljate žerjav za dvigovanje in transport stroja, privežite vrv na mestu, ki je predvideno za dvig (glej sliko levo).
- Cepilnika nikoli ne dvigujte za transportni ročaj!
- Preden cepilnik premaknete, se prepričajte, da je pokrov rezervoarja za olje dobro zaprt.
- Pri premikanju držite cepilnik za ročaj (a) in ga previdno nagnite nazaj.



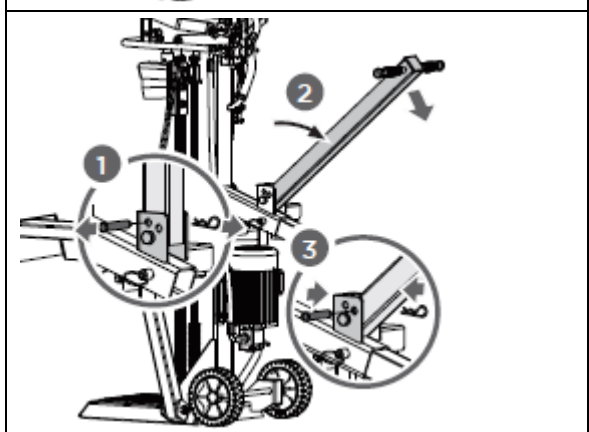
#### A. Postavitev podpornega kolesa v transportni položaj:

Za montažo podpornega kolesa snemite vzmetni zatič in potisnite pravokotno cev s podpornim kolesom v držalo (1). Pri tem izberite samo zgornjo odprtino in fiksirajte pravokotno cev z vzmetnim zatičem v tem položaju (2).

### PREVIDNOST



Zgornja odprtina je predvidena za transport, medtem ko je **spodnja odprtina predvidena samo za skladiščenje**.



#### B. Razklapljanje transportnega ročaja:

Transportni ročaj je običajno pritrjen v pokončnem položaju. Za transport cepilnika mora biti transportni ročaj razklopljen (glej sliko levo). Za razklapljanje ročaja sprostite zatič (1), razklopite transportni ročaj (2) in ga v razklopljenem položaju fiksirajte z zatičem (3).

## 24 OBRATOVANJE

### 24.1 Pripravljalne dejavnosti

#### 24.1.1 Mazanje bata

Pred začetkom dela nanesite na bat cepilnika tanek sloj maziva. Mazanje bata podaljšuje življenjsko dobo cepilnika.



## 24.12 Prezračevanje hidravličnega sistema

### OPOZORILO



Nikoli ne pozabite sprostiti pokrov rezervoarja za olje! V nasprotnem primeru bo zrak, ki se nahaja v sistemu, vedno znova komprimiral in expandiral, kar ima za posledico uničenje tesnil hidravličnega krogotoka in tako cepilnik ne bo več uporaben.



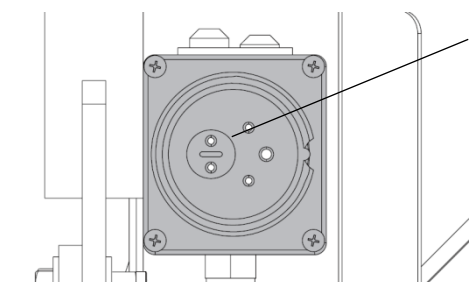
Preden zaženete cepilnik, prezračite hidravlični sistem. V ta namen odvijte pokrov rezervoarja za hidravlično olje za nekaj obratov, da zrak lahko lahko uhaja in izhaja. Kroženje zraka v rezervoarju za olje mora biti med obratovanjem razpoznavno. *Pred transportom vedno zategnite pokrov rezervoarja za olje, da preprečite iztekanje olja.*

## 24.13 Kontrola smeri vrtenja motorja – samo za modele ZI-12TN, ZI-14TN

### OPOZORILO



Nikoli ne pustite, da se motor vrti v napačno smer. To vodi v poškodbo črpalke in garancija je v tem primeru izključena.



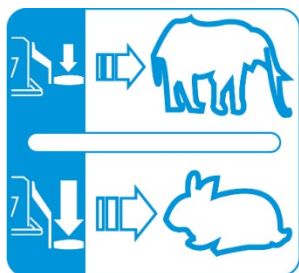
Obračalnik faze

Preverite smer vrtenja motorja. Nato obrnite polarnost motorja z izvijačem (obračalnik faze znotraj vtiča – glej sliko levo).

## 24.2 Rokovanje

### 24.2.1 Cepilna ročica

Moč in hitrost cepljenja se regulira s pomočjo cepilne ročice. Upravljanje stroja poteka s pomočjo enostavnega dviganja in spuščanja cepilnega vzvoda.



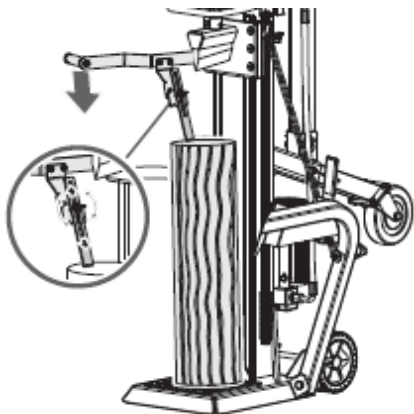
Za maksimalno moč cepljenja pri nižji hitrosti, kar je na primer potrebno na začetku cepljenja ali če želimo cepiti posebno trd in osušen les, potisnite cepilni vzvod na polovični hod.

Ko zaključujete s cepljenjem ali kadar cepite običajni les, pa potisnite cepilni vzvod do konca, da bi povečali hitrost cepljenja ob istočasno nizki moči cepljenja.



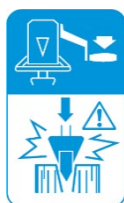
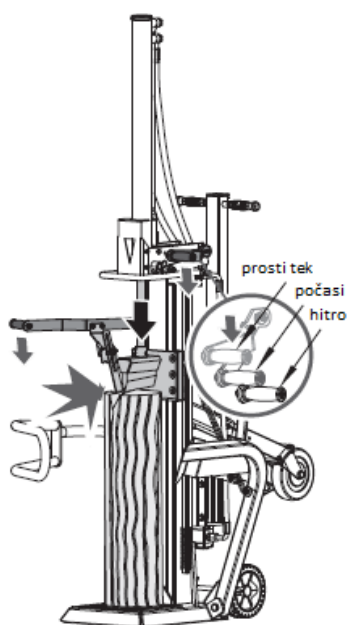


## 2422 Postopek cepljenja

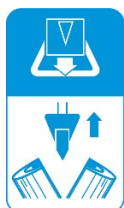
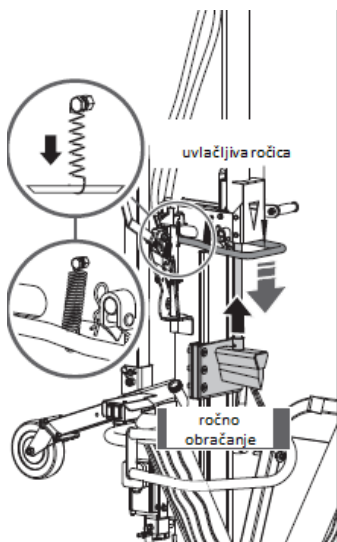


1. Obdelovanec namestite navpično na delovno mizo, tako da stoji čim bolj poravnano z delovno mizo.

Stisnite levo ročico, tako da se pritrjevalni kavelj spusti do obdelovanca. Na ta način zavarujete obdelovanec. (Podaljšan pritrjevalni kavelj se lahko prilagodi na različno višino obdelovancev).



2. Stisnite levo ročico. Medtem cepilni klin premikate navzdol, tako da desno cepilno ročico potisnete do polovice hoda cepilnega klina, da obdelovanec najprej cepite počasi. Nato potiskajte do konca, vse dokler obdelovanec ni popolnoma razcepljen.



3. Cepilni klin vrnite v osnovni položaj: Stisnite uvlačljivo vzmetno ročico, da dvignete cepilni klin nad višino obdelovanca, torej v osnovni položaj.

## 2423 Odstranjevanje zagozdenega obdelovanca

Les, ki se je zagozdil ne poskušajte bodisi sami ali s pomočjo drugih oseb odstranjevati z golimi rokami. Če se je les zagozdil, ustavite motor. Nato pod zagozden hloed podstavite kos lesa (če je potrebno tudi več kosov lesa). Zatem s kladivom potiskajte zagozden hloed naprej, dokler se zagozdeno deblo ne sprostí.



## 25 VZDRŽEVANJE

### OPOZORILO



Pred vsakim vzdrževalnim delom se prepričajte, da so gibljivi deli stroja ustavljeni in da je stroj izključen iz električnega omrežja!

#### 25.1 Plan vzdrževanja

Dejavnost	
Kontrola nivoja olja	Po vsaki menjavi olja oz. na vsakih 8 obratovalnih ur.
Menjava hidravličnega olja	1 x letno

#### 25.2 Menjava hidravličnega olja

### OPOZORILO

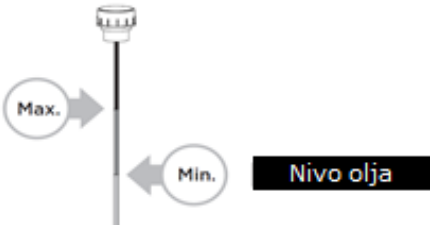


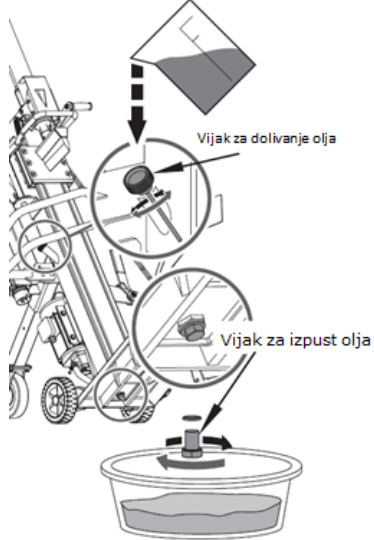

Redno preverjajte stanje olja. Najmanj enkrat letno v celoti zamenjajte hidravlično olje. Staro olje vedno pravilno odstranite in ga nikoli ne odvrzite med gospodinjske odpadke. Prav tako ga ne smete zlit v odpadne vode.

Hidravlični sistem cepilnika je zaprt sistem, ki vključuje rezervoar olja, oljno črpalko in krmilni ventil. Enkrat letno je potrebno olje v celoti zamenjati.

Za hidravlični prenosni sistem cepilnika lesa se priporočajo naslednja olja:

- Shell Tellus 22
- Mobil DTE 11
- Aral Vitam GF 22 ali
- BP Energol HLP-HM 22

	<p>Če je nivo olja prenizek, se lahko oljna črpalka poškoduje. Prenapolnjenost z oljem pa lahko povzroči pregrevanje hidravličnega sistema. Redno preverjajte nivo olja z merilno palico – glej sliko levo!</p>
---	---



	 <p>Staro olje je strupeno in se ga ne sme zlivati v okolje. Po potrebi kontaktirajte vaše lokalne oblasti za informacije o pravilni odstranitvi.</p> <p><b>Menjava hidravličnega olja:</b></p> <ul style="list-style-type: none"> <li>• Odstranite vijak za izpust olja, da olje steče iz hidravličnega sistema.</li> <li>• Staro olje in trde delce ujemite v lovilno posodo.</li> <li>• Prepričajte se, da olje ne vsebuje kovinskih odpadkov. (Kovinski delci v olju kažejo na večjo obrabo stroja.)</li> <li>• Ko je olje do konca izteklo iz stroja ponovno privijte vijak za izpust olja.</li> <li>• V odprtino za vlivanje olja vlijte priporočeno sveže hidravlično olje.</li> <li>• Nanesite v odprtino za vlivanje tesnilno sredstvo in jo ponovno zaprite.</li> <li>• Po menjavi olja cepilnik nekajkrat zaženite v prazno.</li> <li>• Preverite napolnjenost olja z merilno palico.</li> </ul>
---	--



### 25.3 Naostritev cepilnega klina

Cepilnik lesa je opremljen z ojačanim cepilnim klinom, ki ima posebno obdelano rezilo. Po daljšem obratovanju in kadar je potrebno, naostrite cepilni klin s fino pilo, da zgladite površinske poškodbe klina, kot so grebeni in zareze.

## 26 ODSTRANJEVANJE

	<p>Upoštevajte nacionalne predpise, ki urejajo odstranjevanje odpadkov. Stroja, strojnih komponent, kot tudi goriva in olja ne odlagajte v običajni zabojnik za odpadke. Za informacije o razpoložljivih možnostih odstranitve kontaktirajte vaše lokalne oblasti. Če pri vašem specializiranem trgovcu kupite nov stroj ali ekvivalenten proizvod, je v nekaterih državah trgovec dolžan strokovno odstraniti vaš stari stroj.</p>
	<p>Staro olje je strupeno in se ga ne sme zlivati v okolje. Za informacije o pravilni odstranitvi kontaktirajte vaše lokalne oblasti.</p>

## 27 ODPRAVLJANJE NAPAK

PROBLEM	MOŽEN VZROK	MOŽNA REŠITEV
Motor se ne zažene	Stikalo je v položaju Aus	Stikalo dajte v položaj EIN
Motor se vrti v napačno smer	Napačna priključitev	Zamenjajte pole s pomočjo izvijača (električar) Spremenite polarnost (električar)
Cepilnik lesa ne dela, čeprav motor teče	Ventil ni odprt zaradi zrahljanih spojnih delov Krmilna ročica ali spojni deli so skrivljeni Nivo hidravličnega olja je prenizek	Preglejte spoje in jih zategnite Popravite skrivljene dele Kontrolirajte nivo olja in dolijte olje
Cepilnik močno vibrira oz. je nenormalno glasen	Nivo hidravličnega olja je prenizek	Kontrolirajte nivo olja in dolijte olje



**Vsa popravila lahko izvaja samo strokovnjak, ki je usposobljen za ta proizvod!**





## 28 PRED SLOV (SK)

### Vážený zákazník!

Tento návod na prevádzku obsahuje dôležité informácie a upozornenia k manipulácii a prevádzke štiepačov ZI-HS10TN; ZI-HS12TN a ZI-HS14TN.

Obchodné označenie výrobku uvedené na obálke tohto návodu bude pre účel tohto návodu skrátené na označenie "stroj".

Tento návod na prevádzku je neoddeliteľnou súčasťou stroja a musí byť u neho uchovaný pre prípadné neskoršie použitie. Ak stroj predávate tretej osobe, vždy návod priložte!

### Dodržiavajte bezpečnostné pokyny!



Pred prvým použitím si pozorne prečítajte tento návod na prevádzku. To Vám uľahčí prácu so strojom a pomôže predchádzať chybám a prípadným škodám. Dodržiavajte bezpečnostné pokyny a dbajte výstrahám. Zanedbávanie bezpečnostných pokynov môže viesť k vážnym škodám na zdraví apod.

Z dôvodu neustáleho vývoja našich produktov sa môžu vyobrazenia alebo obsah tohto návodu mierne líšiť od skutočnosti. V prípade zistenia nedostatkov tejto dokumentácie nás o týchto láskavo informujte.

Technické zmeny vyhradené!

### Autorské právo

© 2022

Táto dokumentácia je chránená autorským právom. Z toho vyplývajúce ústavné práva zostávajú nedotknuté! Pretlač dokumentácie, preklad, použitie fotografií a vyobrazení budú trestne stíhané.

Miesto príslušnosti je Linzský krajský súd alebo súd príslušný pre 4707 Schlüsslberg podľa dohody.

### Kontakt na služby zákazníkom:

**ZIPPER MASCHINEN**

Gewerbepark 8, 4707 Schlüsslberg  
AUSTRIA  
Tel.: +43 7248 61116-700  
Mail: info@zipper-maschinen.at



## 29 BEZPEČNOSŤ

Stroj sa smie používať iba v bezchybnom technickom stave, pri dodržaní všetkých pokynov k prevádzke a bezpečnostných pokynov, pri vedomí nebezpečenstva stroja! Závady, ktoré môžu ovplyvniť bezpečnosť stroja, ihneď odstráňte!

Stroj je určený výhradne pre tieto činnosti:

Pre štiepanie dreva v smere vlákna s rozmermi, ktoré sú v rámci limitov špecifikovaných v časti "Technické údaje". Proces štiepania na stroji je určený len pre obsluhu jednou osobou.

**Za škody a zranenia spôsobené iným ako k svojmu účelu určené použitie stroja nenesie spoločnosť ZIPPER-MASCHINEN GmbH akúkoľvek zodpovednosť alebo záruku.**

### Prevádzkové podmienky:

Stroj je určený na použitie za týchto podmienok:

Rel. vlhkosť:	max. 50 %
Teplota	+5° C až +40° C
Výška nad hladinou mora	až 1.000 m

Nesprávne použitie alebo nedodržania pokynov uvedených v tomto návode zneplatní všetky nároky na záruku a náhradu škody voči spoločnosti Zipper.

### Nedovolené použitie:

- Prevádzka stroja bez primeranej fyzickej a psychickej kondície
- Ovládanie stroja bez znalosti návodu na obsluhu
- Zmeny konštrukcie stroja
- Prevádzka stroja v podmienkach s nebezpečenstvom výbuchu
- Prevádzka stroja mimo stanovený rozsah výkonu
- Odstránenie bezpečnostných symbolov na stroji
- Zmeny, obchádzanie alebo odpájanie bezpečnostných prvkov stroja

### 29.1 Bezpečnostné pokyny

**Výstražné štítky a/alebo nálepky na stroji, ktoré sú už nečitateľné alebo chýbajú, musia byť okamžite obnovené!**

**Zákony a nariadenia platné v mieste používania stroja môžu stanovovať minimálny vek obsluhy a obmedziť tak používanie tohto stroja!**

Pre zabránenie chybnej funkcie jednotky, jej poškodenia alebo škodám na zdraví dbajte VŽDY nasledujúcich pokynov:

- Neštiepajte premočené drevo.
- Drevo štiepajte iba po smere vlákna!
- Neštiepajte nikdy drevo, v ktorom sa nachádzajú cudzie predmety, ako napríklad klince, káble atď.
- Stroj obsluhujte iba v dobre vetraných miestnostiach alebo vonku.
- Zariadenie nikdy nepoužívajte vonku v daždi.
- Ako miesto inštalácie vyberte plochý, protišmykový povrch bez vibrácií.
- Zaistite na pracovisku dostatočné svetelné podmienky.
- Pracovnú plochu udržiavajte bez prekážok (napr. kusov dreva, zvyškov dreva atď.).
- Pred každým použitím skontrolujte, či je stroj v bezchybnom stave (pevné uchytenie hadíc a skrutiak, fungovanie vypínacích zariadení a pod.).
- Nikdy nenechávajte bežiaci stroj bez dozoru.
- Stroj smie prevádzkovať, udržiavať alebo opravovať iba osoby, ktoré sú s ním oboznámené a boli poučené o nebezpečenstvách, ktoré môžu nastať počas tejto práce.
- Aj keby bolo možné, že by na stroji mohlo pracovať viac osôb (napríklad pri nakladaní a vykladaní), štiepanie by mala vykonávať vždy len jedna osoba.
- Ako prevádzkovateľ stroja sa uistite, že sa neoprávnené osoby zdržujú v bezpečnej vzdialenosti od stroja a najmä udržiavajte mimo dosahu stroja deti.



- Používajte vhodný pracovný odev (ochranné okuliare, pracovné rukavice, bezpečnostnú obuv a tesný pracovný odev, ale nikdy voľný odev, kravaty, šperky atď.) - riziko zachytenia strojom.
- Udržujte ruky od štrbín a prasklín, ktoré sa v dreve nachádzajú.
- Nikdy nevstupujte do oblasti štiepania.
- Nepoužívajte stroj v prípade únavy, nedostatku koncentrácie alebo pod vplyvom liekov, alkoholu alebo drog!
- Zariadenie udržiavajte mimo dosahu potenciálnych zdrojov zapálenia, napr. kontrolné svetlá a / alebo otvorené plamene, (nebezpečenstvo požiaru a výbuchu).
- Nefajčite v bezprostrednej blízkosti stroja.
- Pred zapnutím stroja sa uistite, že je hlavný vypínač v polohe „vypnuté“.
- Uistite sa, že je stroj uzemnený.
- Používajte iba vhodné predlžovacie káble.
- Pred čistením, údržbou alebo opravami stroj vždy odpojte od elektrickej siete a zaistite ho proti nežiaducemu spusteniu.
- Používajte iba neporušené nástroje.

## 29.2 Zvyškové riziká

Aj pri správnom používaní zostávajú niektoré riziká. Vplyvom konštrukcie a zhotovenie stroja môžu pri práci so strojom vzniknúť nebezpečné situácie, ktoré sú v tomto návode popísané:

### NEBEZPEČENSTVO



Nedodržanie tohto pokynu môže viesť k nebezpečnej situácii, ktorá vedie k ťažkému zraneniu alebo smrti.

### VAROVANIE



Tento pokyn vedie k možnej nebezpečnej situácii, ktorá môže skončiť zranením alebo smrťou, ak pokyn nie je rešpektovaný.

### POZOR



Pokiaľ tento pokyn nie je rešpektovaný, môže jeho nedodržanie viesť k nebezpečnej situácii, ktorá môže končiť aj zranením.

### POKYN

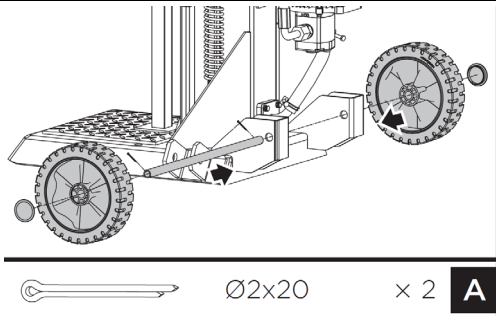
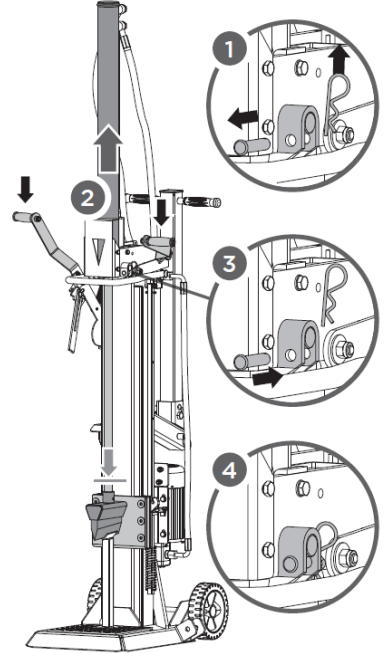

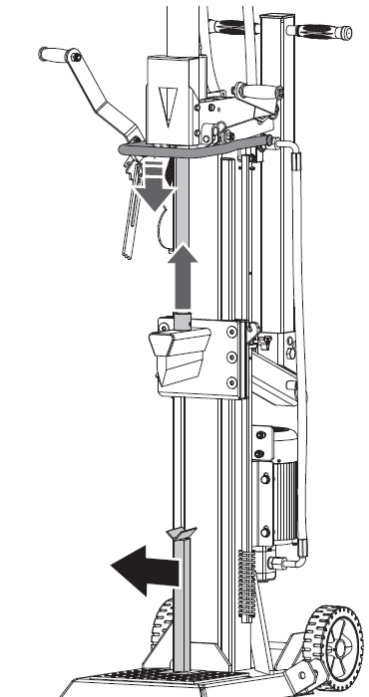


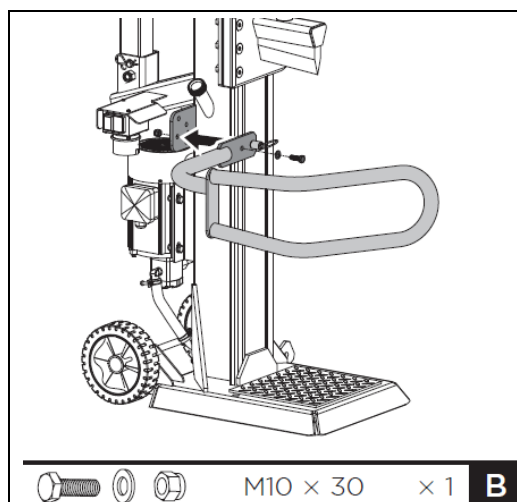
Pokiaľ tento pokyn nie je rešpektovaný, môže viesť k nebezpečnej situácii, končiaci až poškodením stroja a vecným škodám.

Aj napriek dodržiavaniu bezpečnostných predpisov zostáva najdôležitejším bezpečnostným predpokladom vaše technické vzdelanie a zdravý rozum pri prevádzke stroja.  
**Bezpečná práca závisí predovšetkým na vás!**

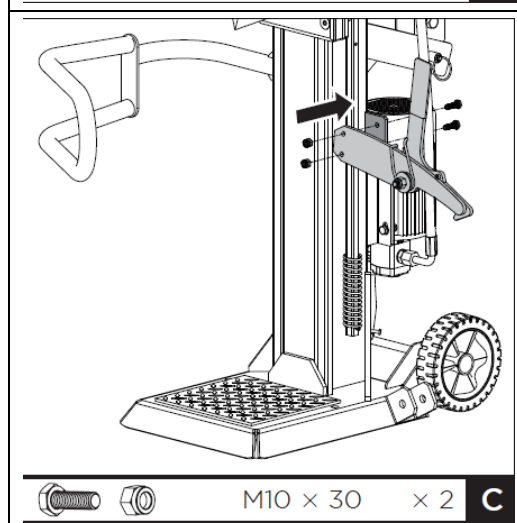


## 30 MONTÁŽ

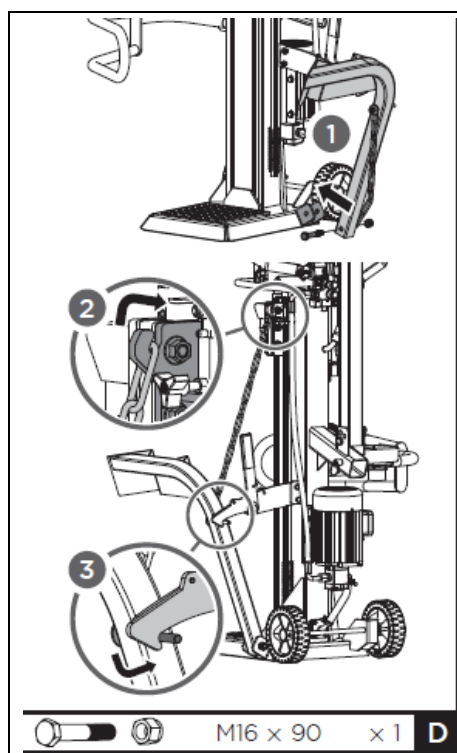
 <p>Ø2x20 x 2 A</p>	<p><b>A. Montáž nápravy a kolesá:</b></p> <p>Zasuňte os kola do dvoch otvorov na ráme a pripevnite k nej kolesá. Kolesá zaistíte pomocou závlačky a namontujte kryt kola.</p>
	<p><b>B. Vysunutie válc:</b> Odstráňte skrutku (1). Držte opierku proti klinu a spustite obidve ovládacie rukoväte, aby ste zdvihli valec (2). Vložte skrutky na zaistenie valca ku štiepačke (3). Zaistite skrutky opäť pomocou závlačky v pružinovom výhybkovom jazyku (4).</p> <div data-bbox="726 846 1481 1048"><p style="text-align: center;"><b>POKYN</b></p><p> Pre tento proces je potrebné, aby bol štiepač na palivové drevo už prevádzkyschopný. Doplňený hydraulický olej, motor pripojený k napájaniu.</p></div>
	<p><b>Odstránenie podpery:</b> Uvoľnite obidve ovládacie páky a vytiahnite štiepací klin. Odstráňte podperu.</p>



**C. Upevnenie ochranného ramena:** Zarovnajzte otvor a zaistovaci kolik ochranného ramena s konzolou (držiakom). Na zaistenie ochranného ramena použite šesťhrannú skrutku M10x30, podložky a maticu z dodávaného vrečka na malé diely.



**D. Montáž zaistovacieho háku:** Nasadíte zaistovacie hák na rám a zaistíte ho dvoma šesťhrannými skrutkami M10x30 a maticami.



**E. Upevnenie zdviháka polena:** Umiestnite zdvihák polena do držiaku a zarovnajzte otvory s otvormi v držiaku. Upevnite zdvihák polena pomocou šesťhrannej skrutky M16x90 a matice (1). Zaveste zdvihaciu reťaz do klzného vedenia klina a do zaistovacieho háku (2,3).






## 31 TRANSPORT

Pre jednoduchšiu prepravu na krátke vzdialenosti je štiepač dreva vybavený dvoma kolesami a transportnou rukoväťou.

### VAROVANIE

		<ul style="list-style-type: none"><li>• Pri použití žeriavu (napríklad pri nakladaní na nákladné auto) je nutné pripojiť zdvíhacie zariadenie výhradne na určených miestach pozrite obrázok vľavo.</li><li>• Nikdy nepripájajte k prepravnej rukoväti (a)!</li><li>• Pred premiestnením štiepača na palivové drevo skontrolujte, či je kryt olejovej nádrže pevne zatvorený!</li><li>• Ak chcete štiepač presúvať na krátke vzdialenosti, uchopte ho za transportné madlo (a) a mierne ho nakloňte dozadu!</li></ul>
	<p><b>A. Uvedenie oporného kolesa do transportnej polohy:</b> Ak chcete namontovať oporné koleso, stiahnite pružinovú skrutku a zatlačte štvorcovú trubicu s oporným kolesom do držiaka (1). Vyberte pritom iba horný otvor a štvorcovú trubku pripevnite pomocou pružinovej skrutky v tejto polohe (2).</p> <p style="text-align: center;"><b>POZOR</b></p> <p> Horný otvor je určený na prepravu a <b>dolný otvor je určený len na skladovanie.</b></p>	
	<p><b>B. Sklopenie prepravnej rukoväte:</b> Transportná rukoväť je obvykle pripevnená vo zvislej polohe. Na prepravu štiepača dreva sa musí prepravná rukoväť rozložiť tak, ako je to znázornené vľavo. Pre sklopenie uvoľnite nástrčný kolík (1), sklopte prepravnú rukoväť (2) a zaistite ju v sklopenej polohe pomocou nástrčného kolíka (3).</p>	

## 32 PREVÁDZKA

### 32.1 Úkony prípravy

#### 32.1.1 Mazanie válcov

Pred začatím práce aplikujte tenkú vrstvu maziva na válec (piest) vášho štiepača. Tým sa predlžuje životnosť nástroja.



### 3212 Odvzdušnenie hydraulického systému

#### UPOZORNENIE



Nikdy nezabúdajte uvoľniť odvzdušňovaciu skrutku pred uvedením štiepačky do prevádzky! V opačnom prípade bude vzduch v systéme opakovane stláčaný a uvoľňovaný, čo bude mať za následok zničenie tesnenia hydraulického okruhu a štiepačka dreva už nebude použiteľná.



Pred spustením štiepača polien odvzdušnite hydraulický systém.

Za týmto účelom uvoľnite veko nádrže na hydraulický olej o niekoľko otáčok, kým nebude prúdiť vzduch jemne dovnútra a von.

Počas prevádzky by mal byť rozpoznateľný prítok vzduchu cez olejovú nádrž.

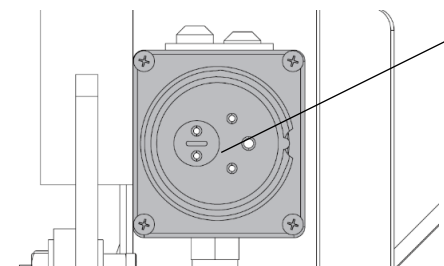
*Aby ste predišli úniku oleja, musíte pred každou prepravou pevne uzavrieť veko olejovej nádrže!*

### 3213 Skontrolujte smer otáčania motora – iba pre modely ZI-12TN, ZI-14TN

#### POKYN



Nikdy nenechajte bežať motor zlým smerom. Toto poškodí čerpadlo a bude mať za následok stratu záruky.



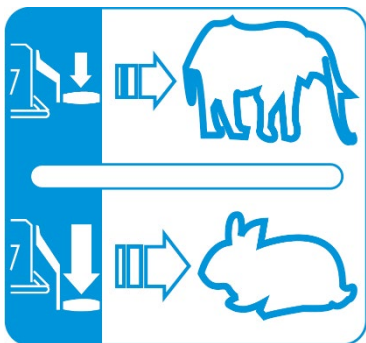
fázový inverter

Skontrolujte smer otáčania motora. Potom zmeňte polaritu motor pomocou skrutkovača (fázový inverter vo vnútri zástrčky - pozrite obrázok vľavo).

## 32.2 Obsluha

### 3221 Štiepací páka

Štiepacia sila a rýchlosť štiepania sa ovládajú štiepiacou pákou. Operácia sa vykonáva jednoduchým zdvihnutím alebo spustením páky štiepača.

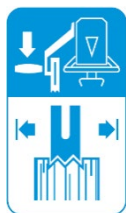
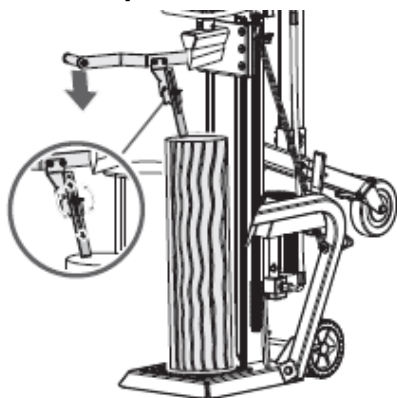


Pre maximálny štiepací výkon pri nižšej rýchlosti, ako je napríklad potrebné na začiatku štiepacej operácie, alebo na štiepanie zvlášť tvrdých a uložených guľatiny, stlačte štiepaciu páku do polovice.

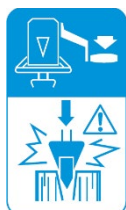
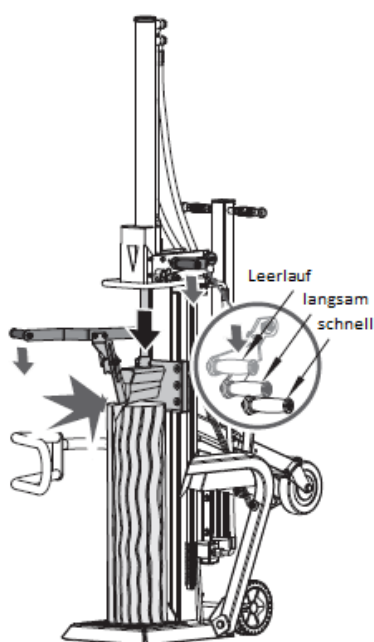
Na druhej strane zatlačte štiepaciu páku úplne, aby ste zvýšili rýchlosť štiepania a súčasne znížili štiepaciu silu, napríklad aby ste ukončili štiepanie alebo rozdelili konvenčné kmene.



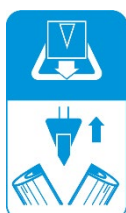
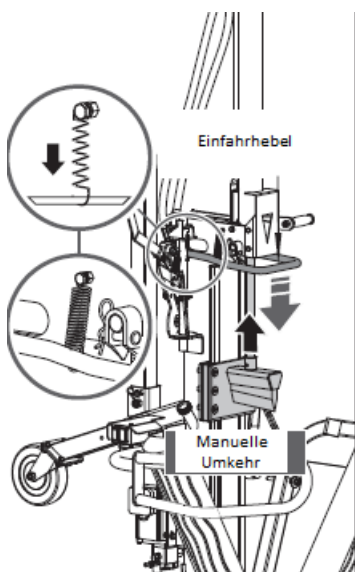
### 3222 Štiepanie



1. Umiestnite poleno vertikálne na pracovný stôl tak, aby sa čo najviac opieral celú plochu. Ľavou pákou sklopte zaistovacie hák proti kmeňu, aby došlo k jeho zaisteniu. (Predĺžený zaistovacie hák je možné prispôsobiť rôznym výškam kmeňa.)



2. Stlačte ľavú prítlačnú páku. Medzitým posuňte štiepací klin dolu stlačením pravej štiepacej páky do polovice, aby sa kmeň pomaly rozdelil. Potom zatlačte úplne nadol, až kým nebude kmeň úplne rozdelený.



3. Vrátenie štiepacieho klinu do pôvodnej polohy: Použite pružinovú páku a vráťte klin cez výšku štiepaného dreva.

### 3223 Uvolnenie zaseknutého polena

Nepokúšajte sa odstraňovať zaseknuté drevo holými rukami, ani sami, ani s pomocou ostatných. Ak sa drevo zaseklo, zastavte motor. Potom, ak je to potrebné, jedným zdvihom (niekoľko zdvihov) kmeň kladivom uvoľnite.



## 33 ÚDRŽBA

### VAROVANIE



Pred vykonávaním úkonov údržby sa uistite, že pohyblivé časti stroja sú v klude, že stroj je odpojený od siete a zaistený proti nežiaducemu spusteniu!

#### 33.1 Plán údržby

Úkon	
Kontrola stavu oleja	Po každej výmene oleja alebo každých 8 prevádzkových hodín (ph)
Výmena hydraulického oleja	1 x ročne

#### 33.2 Výmena hydraulického oleja

### POKYN

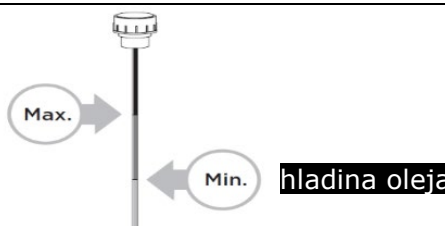
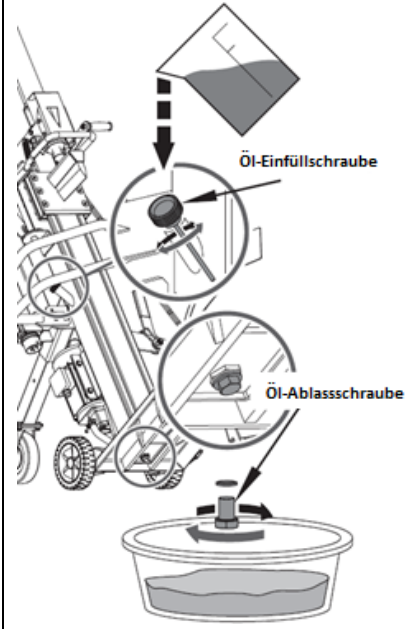



Pravidelne kontrolujte hladinu oleja. Hydraulický olej vymeňte aspoň raz za rok. Vždy zlikvidujte použitý olej správne a nikdy ho nevyhadzujte do domového odpadu alebo do zvodu na odpadovú vodu!

Hydraulický systém štiepačky polien je uzatvorený systém s olejovou nádržou, olejovým čerpadlom a regulačným ventilom. Olej by sa mal vymieňať raz ročne.

Nasledujúce oleje sa odporúčajú pre hydraulický prenosový systém štiepačky:

- Shell Tellus 22
- Mobil DTE 11
- Aral Vitam GF 22 oder
- BP Energol HLP-HM 22



	<p>Ak je hladina oleja príliš nízka, môže dôjsť k poškodeniu olejového čerpadla a oproti tomu preplnenie môže viesť k prehriatiu hydraulického systému. Pravidelne kontrolujte hladinu oleja pomocou mierky – pozrite obrázok vľavo!</p>
	 <p>Použitý olej sú toxické a nesmia sa uvoľňovať do životného prostredia. V prípade potreby sa obráťte na miestne úrady o informácie týkajúce sa správnej likvidácie.</p> <p><b>Výmena hydraulického oleja:</b></p> <ul style="list-style-type: none"><li>• Odstráňte vypúšťaciu skrutku oleja, aby ste vypustili olej z hydraulického systému.</li><li>• Na použitý olej a častice použite nádobu na zber použitého oleja.</li><li>• Skontrolujte olej, či neobsahuje kovové špony. (Kovové špony v oleji sú znakom zvýšeného opotrebenia.)</li><li>• Po úplnom vypustení oleja zo stroja znova nainštalujte vypúšťaciu skrutku.</li><li>• Naplňte odporúčaný čerstvý hydraulický olej cez otvor na plnenie oleja.</li><li>• Aplikujte tesniacu hmotu na plniaci otvor oleja a znova ho uzavrite.</li><li>• Po výmene oleja niekoľkokrát ovládajte štiepačku dreva bez toho, aby ste skutočne štiepali drevo.</li><li>• Skontrolujte hladinu oleja mierkou.</li></ul>



### 33.3 Ostrenie štiepacieho klina

Štiepačka polien je opatrená zosilneným štiepacím klinom so špeciálne upraveným ostrím. Po dlhej dobe prevádzky, a ak je to nutné, naostríte klin jemným pilníkom, aby ste odstránili otrepy alebo zárezy.

## 34 LIKVIDÁCIA

	Dodržiavajte národné predpisy o likvidácii odpadu. Stroj, komponenty stroja alebo prevádzkové prostriedky nelikvidujte do bežného komunálneho odpadu. Kontaktujte miestne orgány na získanie informácií o správnej likvidácii a dostupných možnostiach likvidácie odpadu. Ak si u vášho obchodníka zakúpite nový alebo podobný stroj, je tento povinný starý stroj od vás bezplatne prevziať na odbornú likvidáciu.
	Použitý olej je toxický a nesmie sa uvoľňovať do životného prostredia. V prípade potreby sa obráťte na miestne úrady o informácie týkajúce sa správnej likvidácie.

## 35 ODSTRAŇOVANIE PORÚCH

PROBLÉM	MOŽNÁ PRÍČINA	MOŽNÉ RIEŠENIE
Motor sa nenašartuje	Vypínač je v polohe OFF (vypnuté)	Vypínač prepnete do polohy ON
Nesprávny smer otáčania motora	Nesprávne pripojenie	Upravte polaritu pomocou skrutkovača (elektrikár) Obráťte polaritu (elektrikár)
Štiepač polien nefunguje, aj keď motor beží	Ventil nie je otvorený kvôli uvoľneným spojovacím dielom Ovládacia páka alebo spojovacie časti sú ohnuté Hladina hydraulického oleja je príliš nízka	Skontrolujte a dotiahnite diely Opravte ohnuté časti Skontrolujte a olej doplňte
Štiepač polien silno vibruje alebo je nezvyčajne hlasný	Hladina hydraulického oleja je príliš nízka	Skontrolujte a olej doplňte



**Všetky opravy na tomto stroji musí vykonávať špecializovaný technik!**





## 36 ELŐSZÓ (HU)

### Tisztelt ügyfelünk!

Ez a használati útmutató információkat és fontos tudnivalókat tartalmaz a ZI-HS10TN, ZI-HS12TN és ZI-HS14TN fahasító modellek üzembe helyezéséről és kezeléséről.

Az alábbiakban az eszköz szokásos kereskedelmi nevét (lásd a borítólapot) ebben a használati útmutatóban a "gép" megjelölés váltja fel.

A kezelési útmutató a gép része, ezért ne dobja ki. Tartsa a későbbi felhasználás céljából, és mellékelje ezt a kézikönyvet a géphez, ha azt harmadik személyeknek továbbadják!

### Vegye figyelembe a biztonsági utasításokat!



Használat előtt olvassa el figyelmesen az utasításokat. Ez megkönnyíti a megfelelő kezelést, megelőzi a félreértéseket és az esetleges károkat. Kövesse a figyelmeztetéseket és a biztonsági utasításokat. Ennek elmulasztása súlyos sérüléseket okozhat.

Termékeink folyamatos továbbfejlesztése miatt az illusztrációk és a tartalom kissé eltérhetnek. Ha hibát talál, kérjük, tájékoztasson minket.

A műszaki változtatás jogát fenntartjuk!

### Szerzői jog

© 2022

Ezt a dokumentációt szerzői jog védi. Ezért az alkotmányos jogokat vonatkoznak rá - különösképp a fényképek és illusztrációk újbóli kinyomtatására, fordítására.

A joghatóság helye a Linzi regionális bíróság vagy a 4707 Schlüsslberg ügyért felelős bíróság.

### Vevőszolgálat:

**ZIPPER MASCHINEN GmbH**

Gewerbepark 8, 4707 Schlüsslberg

AUSTRIA

Tel.: +43 7248 61116-700

Mail: info@zipper-maschinen.at



## 37 BIZTONSÁG

A gépet csak műszakilag tökéletes állapotban és rendeltetésszerű használatának megfelelően, biztonságosan és a veszélyek ismeretében szabad használni! A biztonságot rontó hibákat azonnal orvosolni kell!

A gépet kizárólag a következő tevékenységekre tervezték:

Fa darabolására, olyan méretekkel, amelyek a "Műszaki adatok" szakaszban megadott határokon belül vannak.

A gépet darabolási folyamat közben csak egy személy üzemeltetheti.

**A ZIPPER-MASCHINEN GmbH nem vállal semmiféle felelősséget vagy garanciát semmilyen más felhasználásért vagy az ezen túlmutató használatért, valamint az esetleges anyagi károkért vagy sérülésekért.**

### Üzemeltetési feltételek:

A gépet a következő feltételekkel kell használni:

Páratartalom: max. 50%

Hőmérséklet + 5 ° C és + 40 ° C között

Tengerszint feletti magasság 1.000 m-ig

A kézikönyvben szereplő információk és utasítások nem megfelelő használata vagy figyelmen kívül hagyása érvényteleníti a Zipper GmbH-val szembeni összes szavatossági igényt és kártérítési igényt.

### Jogosulatlan használat:

- A gép üzemeltetése megfelelő fizikai és szellemi képesség nélkül
- A gép üzemeltetése a használati utasítás ismerete nélkül
- Változtatások a gép tervezésében, működésében
- A gépet robbanásveszélyes körülmények között üzemeltetése
- A gépet a megadott teljesítménytartományon kívül használja
- Távolítsa el a gépen rögzített biztonsági jelöléseket
- A gép biztonsági berendezéseinek módosítása, kijátszása vagy letiltása

## 37.1 Biztonsági előírások

**Az olvashatatlan vagy sérült figyelmeztető táblákat és / vagy matricákat a gépen azonnal ki kell cserélni! A helyi törvények és előírások meghatározzák a kezelő minimális életkorát és korlátozhatják a gép használatát!**

A működési zavarok, károsodások és egészségkárosodások elkerülése érdekében a biztonságos munka következő intézkedéseit is be kell tartani:

- Ne hasítson vizes, ázott fát.
- A fát csak függőlegesen hasítsa hosszanti irányba!
- Ne hasítson ha a rönk tartalmaz olyan idegen tárgyakat, mint például szögek, kábelek stb.
- A gépet csak jól szellőző helyiségben vagy szabadban szabad üzemeltetni.
- Soha ne üzemeltesse a készüléket szabadban, amikor esik.
- Válasszon egy sík, rezgésmentes, csúszásmentes felületet telepítési helyként.
- Gondoskodjon arról, hogy a munkahelyen megfelelő legyen a világítás.
- A munkaterületet tartsa távol akadályoktól (pl. Fadarabok, maradékfa stb.).
- Minden használat előtt ellenőrizze a gép tökéletes állapotát (tömlők és csavarok szoros illesztése, a kikapcsoló készülékek működése stb.).
- Soha ne hagyja felügyelet nélkül a működő gépet.
- A gépet csak olyan személyek üzemeltethetik, javíthatják vagy szervizelhetik, akik ismerik a készüléket, és akiket tájékoztattak a munka során felmerülő veszélyekről.
- Bár lehetséges, hogy több operátor dolgozhat a gépen (pl. Be- és kirakodáskor), csak egy ember végezheti el a hasítás folyamatát.
- A gép üzemeltetőjeként ügyeljen arra, hogy illetéktelen személyek tartsanak megfelelő biztonsági távolságot a géptől, és különösen tartsanak gyermekeket távol a géptől.



- Viseljen megfelelő munkaruhát (szemvédő, munkakesztyű, biztonsági cipő és szorosan illeszkedő munkavédő ruházat, soha ne viseljen lenge ruhát, nyakkendőt, ékszert stb. - behúzás veszélye!
- Tartsa távol a kezét a törzsön lévő repedésektől és karcolásoktól.
- Ne nyúljon a hasítási területhez.
- Ne dolgozzon a gépen, ha fáradt, nem megfelelő a koncentrációja vagy gyógyszerek, alkohol, drogok hatása alatt áll!
- Tartsa távol a gépet a lehetséges gyújtóforrásoktól, például a jelzőlámpáktól és / vagy a nyílt lángtól (tűz- és robbanásveszély).
- Ne dohányozzon a gép közvetlen közelében.
- A gép bekapcsolása előtt ellenőrizze, hogy a ki / be kapcsoló "Ki" állásban van.
- Ügyeljen arra, hogy a gép földelve legyen, ha szükséges.
- Csak megfelelő hosszabbítókat használjon.
- A tisztítás, karbantartás vagy javítás előtt mindig húzza ki a készüléket az áramforrásból vagy a meghajtóból, és védje meg a véletlen újbóli csatlakoztatása ellen.

### 37.2 Egyéb kockázatok

A megfelelő használat ellenére bizonyos fennmaradó kockázatok továbbra is fennállnak. A gép tervezése és kivitele miatt veszélyes helyzetek fordulhatnak elő, amelyeket a jelen használati útmutató a következőképpen jelöl:

#### VESZÉLY



Az ilyen típusú biztonsági utasítás egy közvetlen veszélyes helyzetet jelöl, amely, ha nem kerüljük el, halálhoz vagy súlyos sérüléshez vezet.

#### FIGYELEM



Az ilyen típusú biztonsági információk potenciálisan veszélyes helyzeteket jeleznek, amelyek elkerülése nélkül súlyos sérüléseket vagy akár halált is okozhatnak.

#### VIGYÁZAT



Ez a biztonsági információ egy potenciálisan veszélyes helyzetet jelöl, amely, ha nem kerüljük el, enyhe vagy közepes sérülést okozhat.

#### ÉRTESÍTÉS



Ez a biztonsági figyelmeztetés potenciálisan veszélyes helyzetet jelöl, amely, ha nem kerüljük el, anyagi károkat okozhat.

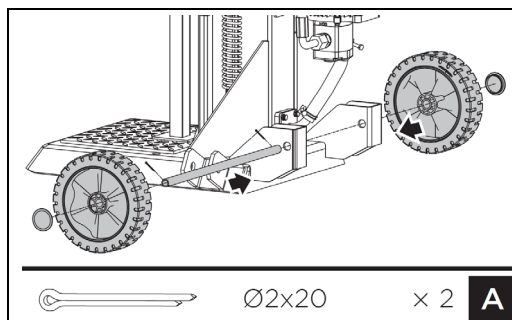
Az összes biztonsági előírástól függetlenül a józan ész és a megfelelő műszaki alkalmasság és / vagy képzés továbbra is a legfontosabb biztonsági tényező a gép hibátlan működése szempontjából.

**A biztonságos munka a felhasználtól függ!**

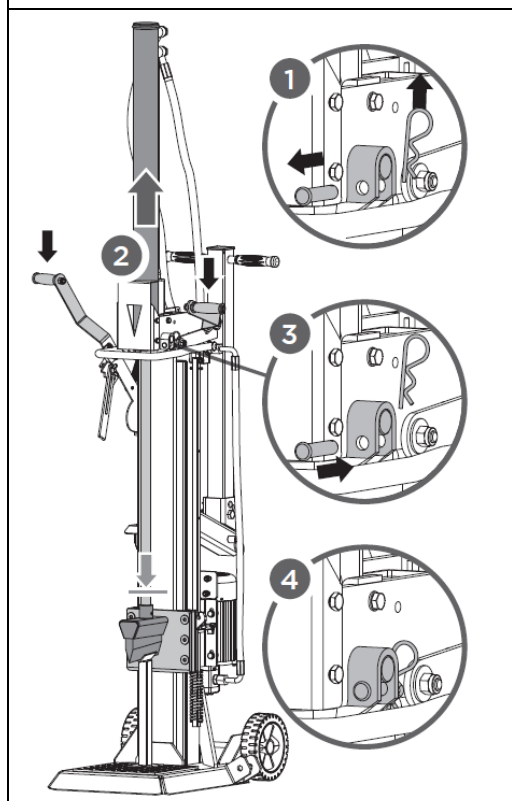




## 38 ÖSSZESZERELÉS



**A. keréktengely és a kerekek felszerelése:** Csúsztassa a keréktengelyt a keret két részébe, és rögzítse a kerekeket ehhez. Rögzítse a kerekeket horonycsappal és rögzítse a kerekek kupakját.

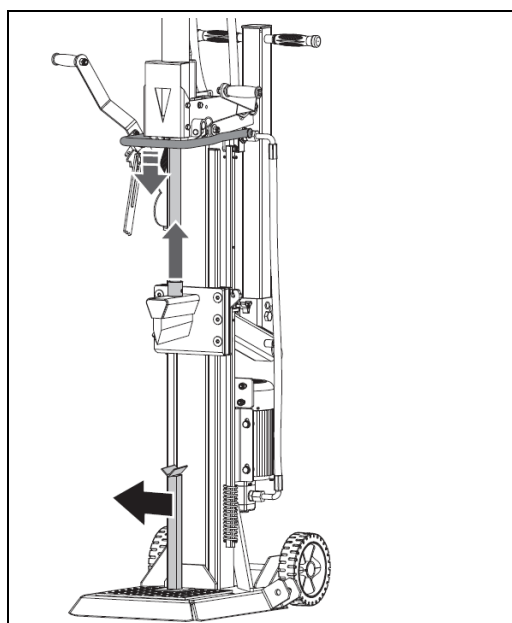


**B. Ékhenger:** Távolítsa el az csavarokat (1). Tartva a támasztót az ékhez és engedje le mindkét vezérlőfogantyút, hogy megemelje a munkahengert (2). A munkahenger rögzítéséhez helyezze be a csavarokat (3). Rögzítse a csavarokat (4).

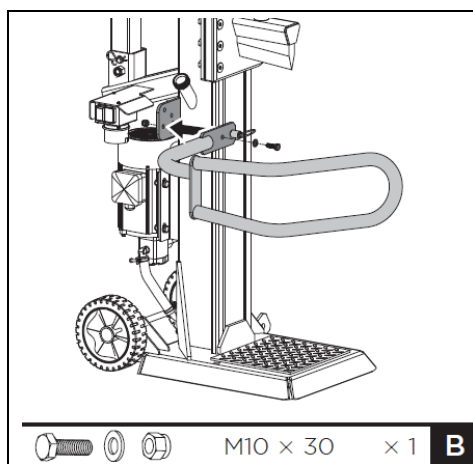
## ÉRTESÍTÉS



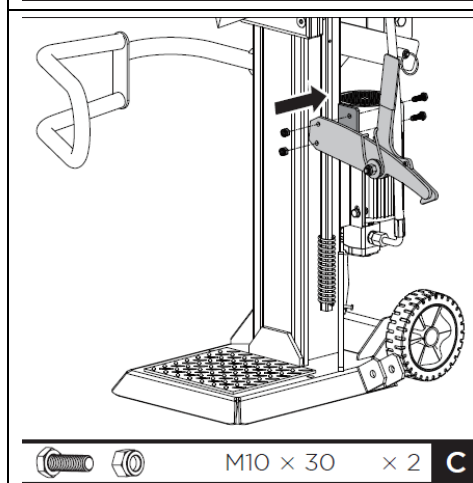
A folyamathoz szükséges, hogy a hasító üzemből legyen. Feltöltve hidraulikaolajjal, a motor csatlakoztatva van az áramellátáshoz.



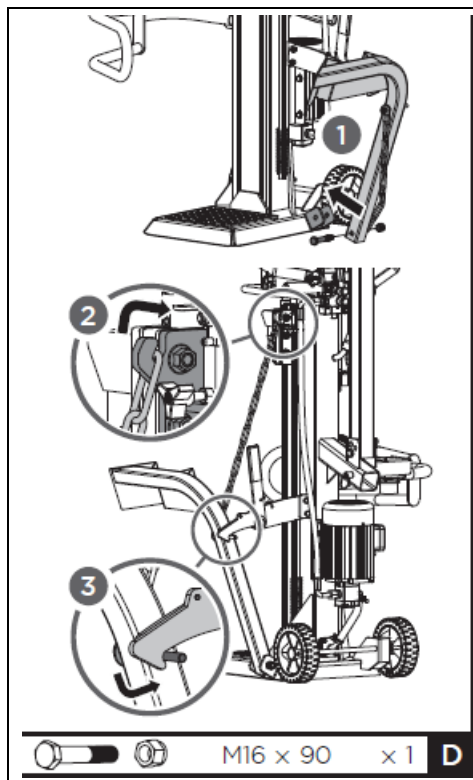
**C. Távolítsa el a támasztékot:** Engedje el mindkét vezérlőkart, hogy visszahúzza a kést. Távolítsa el a tartót.



**D. Helyezze fel a védőkart:** Igazítsa a lyukat és a védőkar rögzítőcsapját a tartóhoz. Rögzítse a védőkart M10x30 hatszögletű csavarral, alátétekkel és anyával a mellékelt alkatrészszsákból.



**E. Szerelje össze a biztonsági kampót:** Helyezze a biztonsági kampót a keretre, és rögzítse két M10x30 hatszögletű csavarral és anyával.



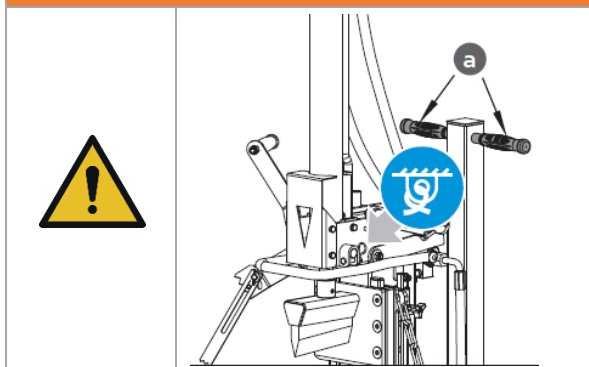
**F. Csatlakoztassa a rönkeremelőt.** Helyezze rönkhasítóhoz és igazítsa a helyére. Rögzítse egy M16x90 hatszögletű csavarral és anyával (1). Akassza az emelőláncot a vezetőbe és a biztonsági kampóba (2,3).



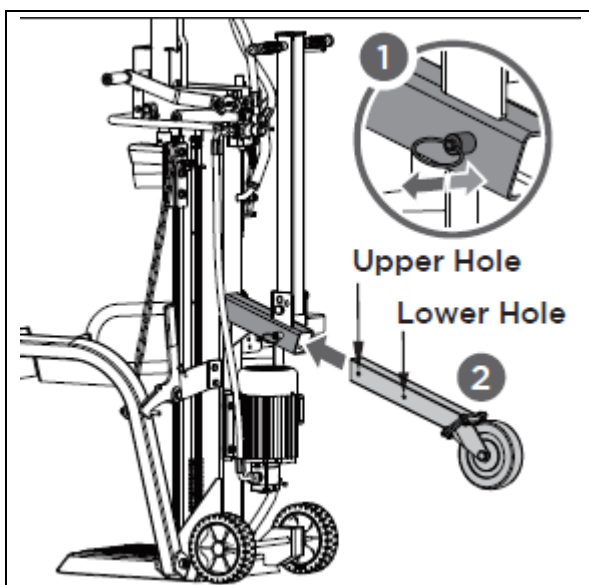
## 39 SZÁLLÍTÁS

A rönkhasító két keréssel, egy tartókeréssel és egy szállítófogantyúval rendelkezik a könnyebb szállítás érdekében.

### FIGYELMEZTETÉS



- Ha darut használ a gép emeléséhez és szállításához, kösse a kötelet a jelölt emelési pontra, lásd a bal oldali ábrát.
- Soha ne lógjon a szállítófogantyún (a)!
- Mielőtt mozgatná a gépet, ellenőrizze, hogy az olajtartály fedele szorosan le van-e zárva!
- Mozgatáshoz tartsa a gépet a fogantyúnál (a), és óvatosan döntse vissza!

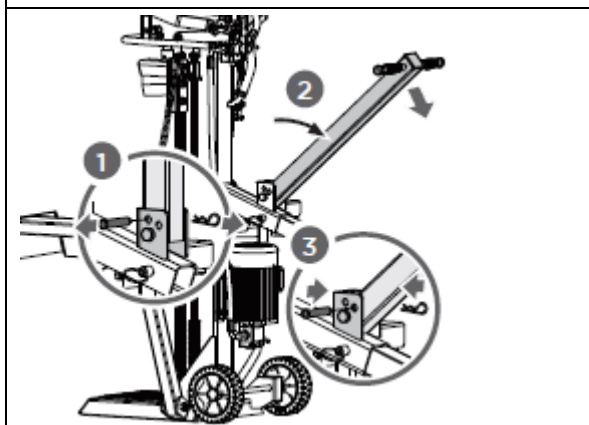


**A. Helyezze a szállítókereket szállítási helyzetbe:** A támasztókerék felszereléséhez húzza le a rugós csavart, és nyomja a négyzet alakú csövet a támasztókerékkel a tartóba (1). Igazítsa a felső lyukhoz és rögzítse a négyszögletes csövet ebben a helyzetben a rugós csavarral (2).

### VIGYÁZAT



A felső lyuk szállításra, az alsó lyuk csak tárolásra szolgál.



### C. Nyissa ki a szállítófogantyút:

A szállítófogantyút általában függőleges helyzetben rögzítik. A rönkhasító szállításához a szállítófogantyút ki kell hajtani a bal oldali képen látható módon. A kihajtáshoz lazítsa meg a csapot (1), hajtsa ki a szállítófogantyút (2) és rögzítse nyitott helyzetbe a csappal (3).



## 40 ÜZEMELTETÉS

### 40.1 Előkészítő tevékenységek

#### 40.1.1 Kenje meg a dugattyút

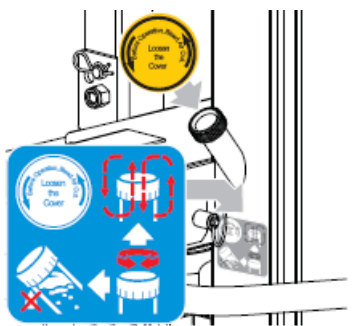
A munka megkezdése előtt vigyen fel egy vékony zsírréteget a hasító dugattyújára. Ez meghosszabbítja az eszköz élettartamát.

#### 40.1.2 Ellenőrizze a hidraulikus rendszert

### MEGJEGYZÉS



Soha ne felejtjük el meglazítani az olajtartály kupakját! Ellenkező esetben a rendszerben levegője újra és újra összenyomódik, ami azt jelenti, hogy a hidraulikus tartály tömítései megsérülnek és a rönköshasító nem használható.



A hasítógép elindítása előtt légtelenítse a hidraulikus rendszert.

Ehhez lazítsa meg a hidraulikaolaj-tartály fedelét, amíg a levegő enyhén be- és kifelé áramolhat.

Az olajtartályon átmenő légáramnak működés közben elégségesnek kell lennie.

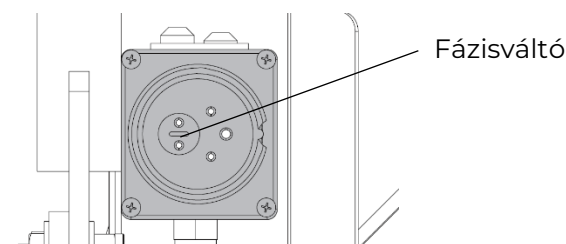
Az olaj kifolyásának megakadályozása érdekében minden szállítás előtt szorosan le kell zárni az olajtartály fedelét.

#### 40.1.3 A motor forgásirányának ellenőrzése – csak a ZI-12TN, ZI-14TN modellekhez

### MEGJEGYZÉS



Soha ne mozgassa a motort rossz irányba. Ez károsítja a szivattyút, és érvényteleníti a jótállást.

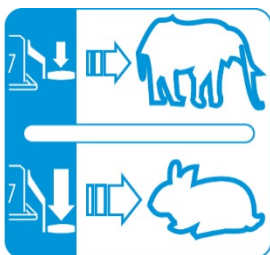


Ellenőrizze a motor forgásirányát. Ezután fordítsa meg a motort egy csavarhúzóval (fázisváltó a csatlakozó belsejében - lásd a bal oldali képet).

### 40.2 Működés

#### 40.2.1 Hasítókar

A hasítási erőt és a hasítási sebességet a hasítókarral lehet szabályozni. A hasítókar egyszerű emelésével vagy leengedésével működtethető.

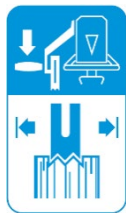
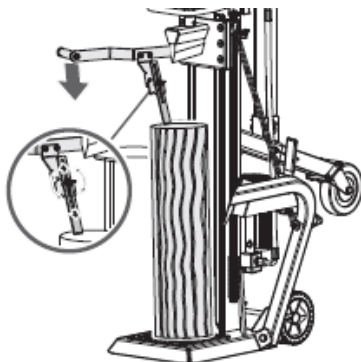


A maximális hasítóerő elérése érdekében vagy a különösen kemény és lerakódott rönk hasításához nyomja félig a hasítókart.

Máskor nyomja meg a hasítókart egészen lefelé, hogy kisebb hasítási erővel növelje a hasítási sebességet, például a hasítás befejezéséhez vagy a hagyományos rönk hasításához.

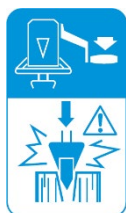
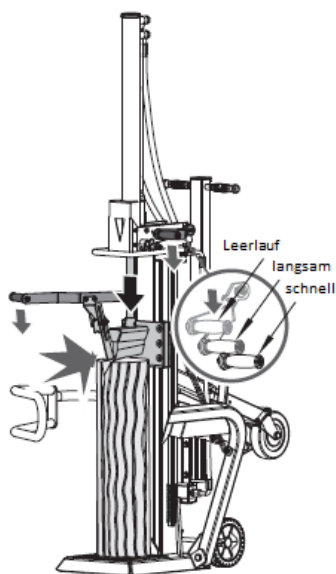


## 4022 Hasító eljárás

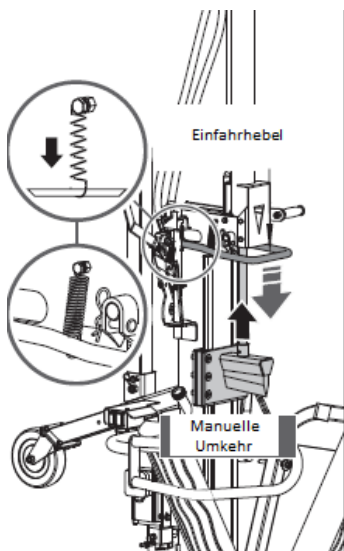


1. Helyezze a rönköt függőlegesen a tartóasztalra úgy, hogy az a lehető legszélesebb legyen.

A bal kar segítségével engedje le a rögzítőt. (A meghosszabbított rönkrögzítő karom különböző magasságú rönkhöz adaptálható.)



2. Tartsa lenyomva a bal oldali nyomókart. Eközben mozgassa le a hasítóéket a jobb hasítókar félig történő lenyomásával, hogy először lassan hasítsa a fatörzset. Ezután tolja egészen a végéig, amíg a rönk teljesen fel nem hasad.



3. Engedje visszaállni a hasítóéket a kiindulási helyzetbe. Működtesse a rugóval működtetett visszahúzó vezérlőkart, hogy az ék a hasítandó rönk fölé kerüljön.

## 4023 Távolítsa el az elakadt fát:

Ne kísérelje meg eltávolítani az elakadt fát szabad kézzel egyedül és segítséggel sem. ha a fa elakad, állítsa le a motort. ezután kalapáccsal lazítsa meg a fadarabot a rönktartón lefelé történő ütéssel (több lefelé irányuló ütéssel).



## 41 KARBANTARTÁS

### FIGYELEM



A karbantartási munkák elvégzése előtt ellenőrizze, hogy a mozgó alkatrészek nem mozognak-e és a gépet lekapcsolták az áramellátásról!

#### 41.1 Karbantartási Ütemterv

Tevékenység	
Ellenőrizze az olajsintet	minden olajcsere után vagy minden 8 üzemóra után
Hidraulikaolaj-csere	évente 1-szer

#### 41.2 Hidraulikaolaj cseréje

### MEGJEGYZÉS


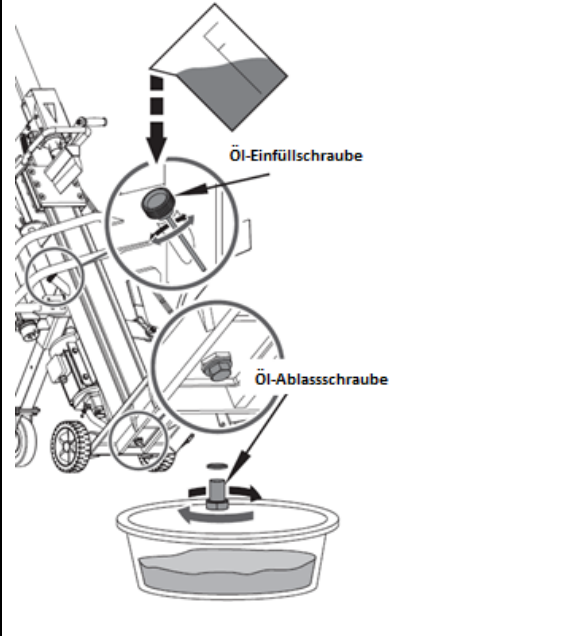



Rendszeresen ellenőrizze az olajsintet. Évente legalább egyszer cserélje le a hidraulikaolajat. A használt olajat mindig ártalmatlanítsa, és soha ne öntse azt háztartási hulladékba vagy szennyvízbe!

A hasítógép hidraulikus rendszere zárt rendszer, olajtartállyal, olajszivattyúval és vezérlőszeleppel. Az olajat évente egyszer teljesen cserélni kell.

Az alábbi olajok ajánlottak a fatörzs hasítógép hidraulikus erőátviteli rendszeréhez:

- Shell Tellus 22
- Mobil DTE 11
- Aral Vitam GF 22
- BP Energol HLP-HM 22



	Ha az olajsint túl alacsony, az olajszivattyú károsodhat, a túltöltés a hidraulikus rendszer túlmelegedését okozhatja. Ezért rendszeresen ellenőrizze az olajsintet a mérőpálcával - lásd a bal oldali képet!
	 <p>A használt olajok mérgezőek és nem kerülhetnek a környezetbe. Ha szükséges, vegye fel a kapcsolatot a helyi hatóságokkal a megfelelő hulladékkezelésről.</p> <p><b>Cserélje le a hidraulikaolajat:</b></p> <ul style="list-style-type: none"><li>• Távolítsa el az olajleeresztő csavart, hogy az olaj kifolyjon a hidraulikus rendszerből.</li><li>• Használjon csepegtető edényt a használt olaj összegyűjtésére.</li><li>• Ellenőrizze az olaj fémgorgácsát. (Az olajban lévő fémgorgács a fokozott kopás jele.)</li><li>• Miután az olaj teljesen kiürült a gépről, helyezze vissza a leeresztő csavart.</li><li>• Töltse fel az ajánlott friss hidraulikaolajak egyikével az olajbetöltő nyíláson keresztül.</li><li>• Zárja le az olajbetöltő nyílást.</li><li>• Az olajcsere után néhányszor működtesse a gépet, anélkül, hogy ténylegesen rönköt hasítana.</li><li>• Mérőpálcával ellenőrizze az olajsintet.</li></ul>



### 41.3 Ellenőrizze a hasítóéket

A rönkhasító egy megerősített, speciálisan kezelt vágóélel van ellátva. Hosszú működés után, és ha szükséges, élesítse az éket egy finom reszelővel, hogy eltávolítsa a karcolásokat, réseket, szennyeződéseket.

## 42 HULLADÉKKEZELÉS

	Vegye figyelembe a nemzeti hulladékkezelési előírásokat. A készüléket, a gép alkatrészeit vagy a kezelő anyagokat ne dobja a háztartási hulladékba. Szükség esetén vegye fel a kapcsolatot a helyi hatóságokkal a rendelkezésre álló hulladékkezelési lehetőségekkel kapcsolatban. Ha új gépet vagy ezzel egyenértékű eszközt vásárol a szakkereskedőtől, bizonyos országokban ő köteles a régi gépet megfelelően megsemmisíteni.
	A használt olajok mérgezőek és nem kerülhetnek a környezetbe. Ha szükséges, vegye fel a kapcsolatot a helyi hatóságokkal a megfelelő hulladékkezelésről.

## 43 HIBAÉELHÁRÍTÁS

PROBLÉMA	LEHETSÉGES OK	LEHETSÉGES MEGOLDÁS
A motor nem indul el	A kapcsoló KI állásban van	Állítsa a kapcsolót BE állásba
A motor forgásiránya rossz	Rossz a kapcsolat	Fordítsa meg a polaritást csavarhúzóval (villanyszerelő segítségével) Ellenőrizze a polaritást (villanyszerelő segítségével)
A rönkhasító nem működik, ha a motor jár	A szelep nem nyitott meg a laza csatlakozóelemek miatt	Ellenőrizze és húzza meg az alkatrészeket Ellenőrizze és töltsse fel az olajat
A rönkhasító erősen rezeg vagy szokatlanul hangos	A vezérlőkar vagy az összekötő részek elhajlottak	Javítsa meg az elhajlított alkatrészeket Ellenőrizze és töltsse fel az olajat



**A készülék minden javítását a termék szakszervízének kell elvégeznie!**





## 44 PRÓLOGO (ES)

### ¡Estimado cliente!:

Estas instrucciones de uso contienen informaciones e indicaciones importantes sobre la puesta en marcha y el manejo de la rajadora de leña de los modelos ZI-HS10TN, ZI-HS12TN y ZI-HS14TN.

A continuación, la denominación comercial habitual del aparato (véase la portada) será sustituida en las presentes instrucciones de servicios por la denominación "Máquina".

Las instrucciones de servicio forman parte de la máquina y no deben guardarse aparte de ella. ¡Consérvelas para futuras consultas y adjúntelas a la máquina en caso de que la transfiera a terceros!

### ¡Observe las indicaciones de seguridad!



Antes de poner en funcionamiento la máquina, lea atentamente estas instrucciones. Esto le facilitará manejarla correctamente y evitar malentendidos y posibles daños. Observe las advertencias y las indicaciones de seguridad. Su incumplimiento puede producir lesiones graves.

Debido al constante desarrollo de nuestros productos, las ilustraciones y los contenidos pueden diferir ligeramente. Si detecta algún fallo, comuníquenoslo.

¡Sujeto a modificaciones técnicas!

### Derechos de propiedad

© 2022

La presente documentación está protegida por la ley de propiedad intelectual. ¡Todos los derechos constitucionales resultantes quedan reservados! En particular, serán objeto de procedimientos judiciales la reimpresión, traducción y la extracción de fotos e ilustraciones.

El tribunal de jurisdicción será el tribunal regional de Linz o el tribunal competente para 4707 Schlüsslberg.

### Dirección del servicio postventa:

**ZIPPER MASCHINEN GmbH**

Gewerbepark 8, 4707 Schlüsslberg

AUSTRIA

Tel.: +43 7248 61116-700

Mail: info@zipper-maschinen.at





## 45 SEGURIDAD

¡Utilice la máquina solo en perfectas condiciones técnicas, de una manera adecuada, teniendo en cuenta la seguridad y los peligros! ¡Encomiende inmediatamente la subsanación de los fallos que puedan afectar a la seguridad!

La máquina ha sido diseñada exclusivamente para llevar a cabo las siguientes tareas:

Para rajar la leña en el sentido de las vetas, cuyas dimensiones se encentren en el rango que se indica en la sección «Datos técnicos».

El rajado con la máquina ha sido diseñado para ser realizado por una única persona.

**ZIPPER-MASCHINEN GmbH no asumirá ninguna responsabilidad ni serán motivo de garantía otros usos o cualquier uso que no sea el previsto y los daños materiales o lesiones resultantes.**

### Condiciones de uso:

La máquina ha sido diseñada para utilizarse en las siguientes condiciones:

Humedad rel.:	máx. 50%
Temperatura	+5° C a +40° C
Altura m s. n. m.	hasta 1000 m

El uso indebido o la inobservancia de las informaciones e indicaciones contenidas en el presente manual anulará todos los derechos de garantía y de reclamaciones por daños y perjuicios contra Zipper GmbH.

### Uso indebido:

- Operar la máquina sin actitudes físicas ni mentales adecuadas
- Operar la máquina sin conocer las instrucciones de servicio
- Modificaciones del diseño de la máquina
- Operar la máquina en condiciones con riesgo de explosión.
- Operar la máquina fuera del rango de potencia indicado
- Retirar las indicaciones de seguridad colocadas en la máquina
- Modificar, puentear o desactivar los dispositivos de seguridad de la máquina

### 45.1 Instrucciones de seguridad

**¡Deben sustituirse inmediatamente los letreros de advertencia y/o las pegatinas que haya en la máquina, que se hayan vuelto ilegibles o se hayan retirado!**

**¡Las leyes y disposiciones locales vigentes pueden estipular la edad mínima del operario y restringir el uso de esta máquina!**

Para evitar fallos de funcionamiento, daños y efectos perjudiciales para la salud se DEBEN respetar las siguientes indicaciones para trabajar con seguridad:

- No parta nunca madera empapada.
- ¡Parta la leña solamente de pie y en la dirección de las vetas!
- No parta leña en la que haya objetos externos tales como clavos, cables, etc.
- Opere la máquina solo en espacios bien aireados o al aire libre.
- No opere nunca la máquina al aire libre bajo la lluvia.
- Como lugar de instalación, seleccione una superficie nivelada, sin vibraciones y antideslizante.
- Asegúrese de que hay suficiente iluminación en el lugar de trabajo.
- Mantenga el área de trabajo libre de obstáculos (p. ej. trozos de madera, restos de madera, etc.).
- Compruebe el perfecto estado de la máquina (firme asiento de las mangueras y los tornillos, operatividad de los dispositivos de desconexión, etc.) antes de utilizarla.
- No deje nunca desatendida la máquina cuando esté en marcha.
- El manejo, los trabajos de mantenimiento o los de reparación sólo deben ser llevados a cabo por personal que esté familiarizado con la máquina y haya sido instruido en los peligros que pueden surgir al llevar a cabo estos trabajos.
- Aunque cabe la posibilidad de que haya varias personas trabajando en la máquina (p. ej. para cargar y descargar) el proceso de rajado debe ser accionado solo por una persona.
- Asegúrese como operador de la máquina de que las personas no autorizadas mantengan una distancia de seguridad adecuada con el aparato y, especialmente, mantenga a los niños alejados de la máquina.



- Use ropa de protección adecuada (protección ocular, guantes de trabajo, calzado de seguridad) y ropa de trabajo de protección ajustada. En ningún caso, lleve ropa holgada, corbatas, joyas, etc. ¡Peligro de atrapamiento!
- Mantenga las manos lejos de las fisuras y hendiduras que se abren en la leña.
- No introduzca ninguna extremidad en la zona de la fisura.
- ¡No trabaje en la máquina si está cansado, desconcentrado o bajo la influencia de medicamentos, alcohol o drogas!
- Mantenga el dispositivo alejados de posibles fuentes de ignición tales como p. ej. lámparas de control o llamas abiertas (peligro de incendio y explosión).
- ¡No fume en las inmediaciones de la máquina!
- Asegúrese de que el interruptor de encendido-apagado se encuentra en la posición «apagado» antes de encender la máquina.
- Asegúrese de que el aparato está conectado a tierra, si fuese necesario.
- Utilice únicamente cables alargadores adecuados.
- Desconecte siempre el aparato de la alimentación eléctrica o motriz antes de llevar a cabo trabajos de limpieza, de mantenimiento o de reparación y asegúrelo contra arranques accidentales.
- Utilice únicamente herramientas intactas.

## 45.2 Riesgos residuales

A pesar de que se utilice la máquina conforme a las especificaciones, sigue habiendo determinados riesgos residuales. Debido al diseño y a la construcción de la máquina, pueden producirse situaciones peligrosas que se identifican en el presente manual de instrucciones de la siguiente manera:

### PELIGRO



Una indicación de seguridad de este tipo indica una situación peligrosa inminente que de no evitarse tendrá como consecuencia la muerte o lesiones graves.

### ADVERTENCIA



Una indicación de seguridad de este tipo indica una situación potencialmente peligrosa que de no evitarse tendrá como consecuencia lesiones graves o incluso la muerte.

### ATENCIÓN



Una indicación de seguridad de este tipo indica una situación potencialmente peligrosa que de no evitarse tendrá como consecuencia lesiones leves o moderadas.

### AVISO

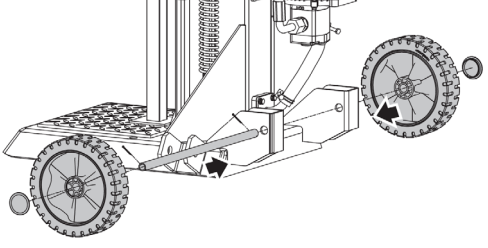
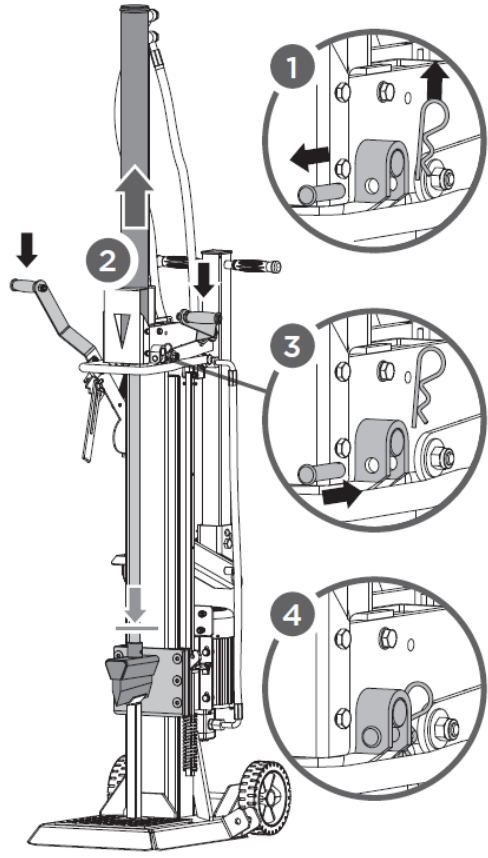
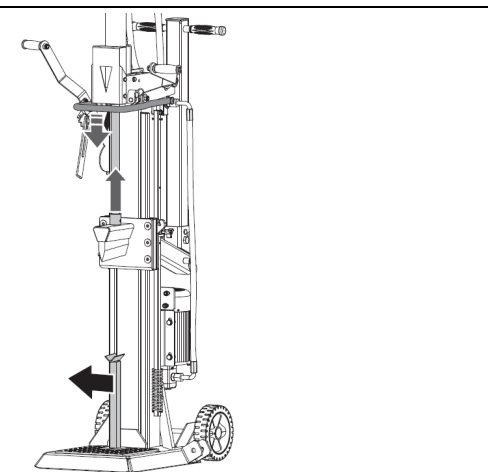


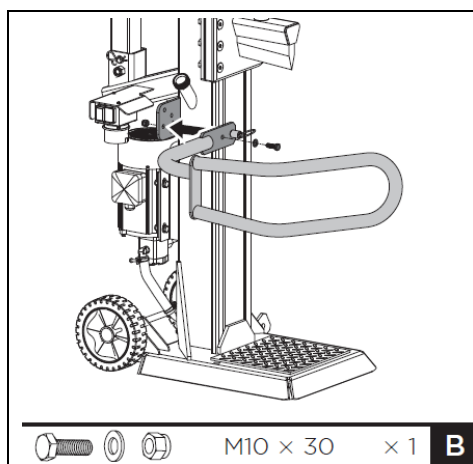
Una indicación de seguridad similar indica una situación potencialmente peligrosa que de no evitarse puede producir daños materiales.

A pesar de todas las normas de seguridad, el sentido común y una adecuada aptitud/formación técnica son y seguirán siendo los factores de seguridad más importantes para operar sin problemas la máquina.  
**¡Trabajar de manera segura depende de usted!**

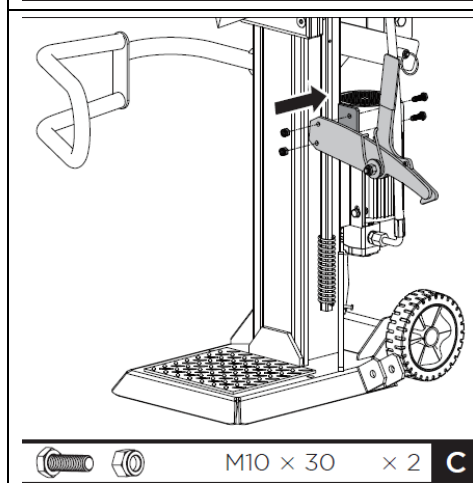


## 46 MONTAJE

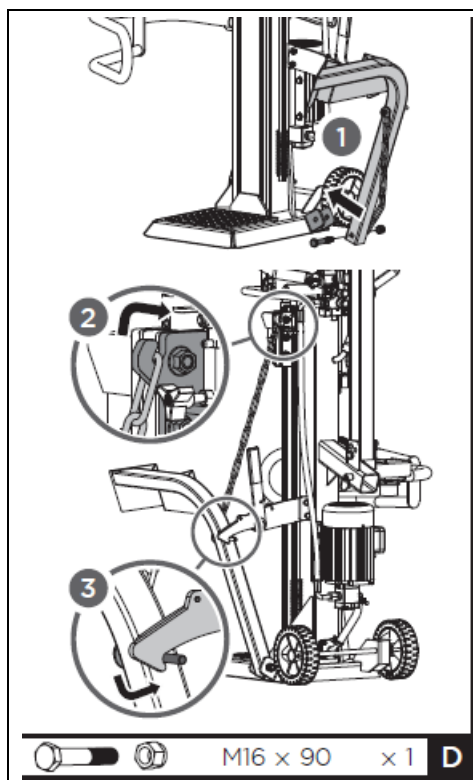
 <p>Ø2x20 × 2 <b>A</b></p>	<p><b>A. Montar el eje de rueda y las ruedas:</b></p> <p>Pase el eje de rueda por los dos orificios en el marco y sujete las ruedas en el eje. Asegure las ruedas con la chaveta y monte el tapacubos.</p>
	<p><b>B. Ascenso del cilindro:</b> Retire el perno (1). Ponga los apoyos contra la cuña y baje las dos empuñaduras de control, para subir el cilindro (2). Coloque el perno para fijar el cilindro en la rajadora de leña (3). Asegure de nuevo el perno en las lengüetas elásticas con la chaveta (4).</p> <div data-bbox="730 853 1481 913"><p><b>AVISO</b></p></div> <div data-bbox="740 920 852 1025"></div> <div data-bbox="874 920 1481 1048"><p>Para el proceso es necesario que la rajadora de leña ya esté operativa. Rellena con aceite hidráulico, motor conectado al suministro eléctrico.</p></div>
	<p><b>Retirada de los apoyos:</b> Suelte ambas palancas de mando para retroceder la cuña de separación. Retire los apoyos.</p>



**C. Fijación del brazo de protección:** Alinee el orificio y el pasador de seguridad del brazo de protección en el soporte. Fije el brazo de protección con un tornillo hexagonal M10x30, arandelas y tuerca de la bolsa adjunta con piezas pequeñas.



**D. Montaje del gancho de seguridad:** Coloque el gancho de seguridad en el marco y fijelo con dos tornillos hexagonales M10x30 y tuercas.



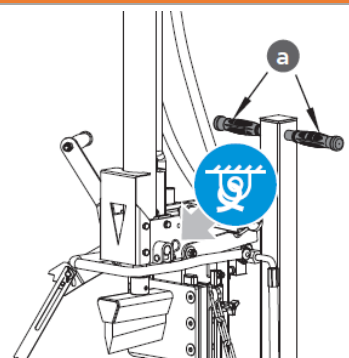
**E. Fijación del levantador de troncos:** Coloque el levantador de troncos dentro del soporte y alinee los orificios con los orificios del soporte. Fije el levantador de troncos con un tornillo hexagonal M16x90 y tuerca (1). Enganche la cadena de elevación en la guía del carro de la cuña y en el gancho de seguridad (2, 3).



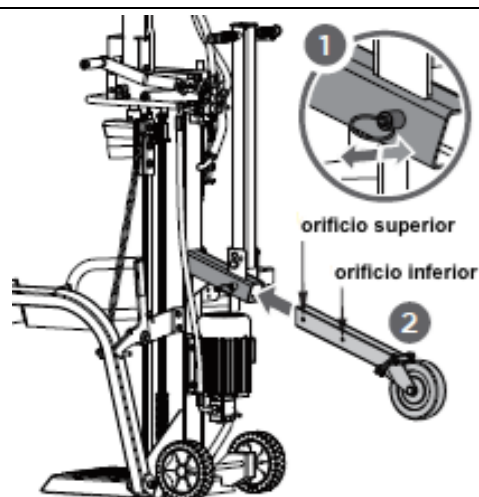
## 47 TRANSPORTE

Para facilitar su transporte, la rajadora de leña cuenta con dos ruedas, una rueda de apoyo y un asa de transporte.

### ADVERTENCIA



- Si se eleva y transporta la máquina usando una grúa, ponga un cable en el punto de elevación previsto. Véase la figura de la izquierda.
- ¡No enganche nunca en el asa de transporte (a)!
- ¡Antes de mover la rajadora de leña asegúrese de que la tapa del depósito de aceite está firmemente cerrada!
- ¡Para mover agarre la rajadora de leña por la empuñadura (a) y vuelque la máquina ligeramente hacia atrás!

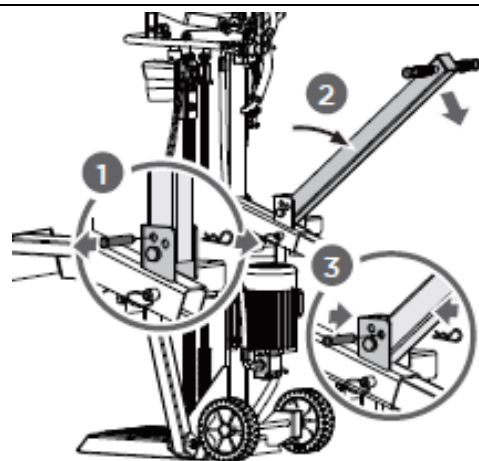


- A. Colocación de la rueda de apoyo en la posición de transporte:** Para montar la rueda de apoyo retire el perno con resorte e inserte el tubo cuadrado con la rueda de apoyo en su soporte (1). Seleccione solo el orificio superior y fije el tubo cuadrado en esa posición usando el perno con resorte (2).

### ATENCIÓN



El orificio superior es para el transporte y **el orificio inferior es solo para el almacenamiento.**



- B. Desplegando el asa de transporte:** Normalmente, el asa de transporte está fijada recta. Para transportar la rajadora de leña hay que desplegar el asa de transporte tal como se muestra en la figura de la izquierda. Para desplegar afloje el pasador insertable (1), despliegue el asa de transporte (2) y fíjela en la posición desplegada con el pasador (3).

## 48 FUNCIONAMIENTO

### 48.1 Tareas preparatorias

#### 48.1.1 Engrase del émbolo

Aplique una capa fina de grasa en el émbolo de su rajadora de leña antes de comenzar a trabajar. Eso prolongará la vida útil de su herramienta.



## 48.12 Purga del sistema hidráulico

### AVISO



¡No se olvide nunca de aflojar el cierre del depósito de aceite! De otro modo el aire que está en el sistema seguirá comprimiéndose y aliviándose y eso destruirá las juntas del circuito hidráulico, impidiéndole el uso de la rajadora de leña.



Purgue el sistema hidráulico antes de arrancar la rajadora de leña.

Para ello afloje la tapa del depósito del aceite hidráulico varias vueltas hasta que el aire pueda entrar y salir con suavidad.

Debe poder percibir el flujo de aire en el depósito durante el funcionamiento.

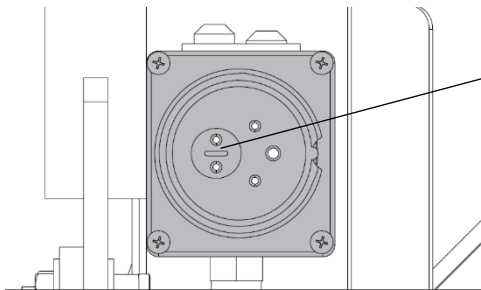
*¡Para evitar vertidos de aceite antes de cada transporte debe cerrar firmemente la tapa del depósito de aceite!*

## 48.13 Compruebe el sentido de giro del motor – solo para los modelos ZI-12TN, ZI-14TN

### AVISO



No deje nunca que el motor se mueva en el sentido falso. Eso dañaría la bomba y perdería la garantía.



Inversor de fase

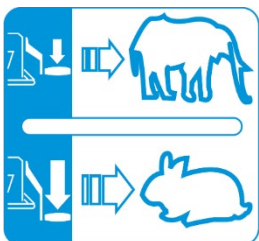
Compruebe el sentido de giro del motor.

Invierta la polaridad del motor con ayuda de un destornillados, si fuese necesario (inversor de fase en el interior del conector) Véase la figura a la izquierda.

## 48.2 Manejo

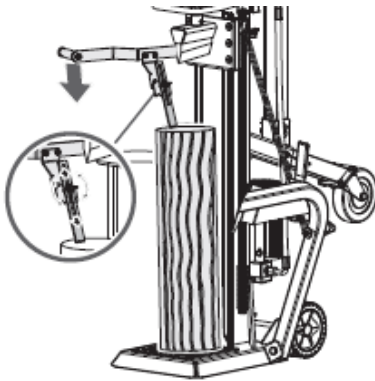
### 48.21 Palanca de rajado

La fuerza de rajado y la velocidad de rajado se controlan con la palanca de rajado. Se maneja sencillamente subiendo o bajando la palanca de rajado.

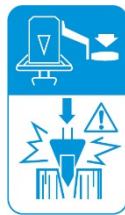
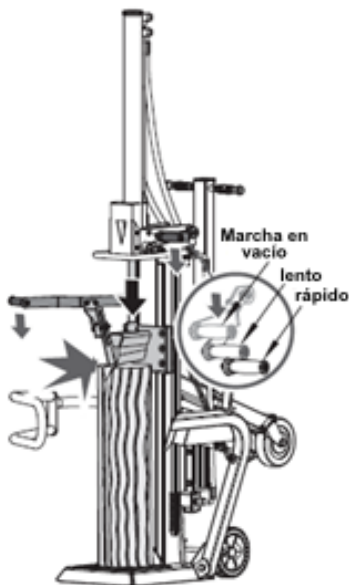


Para la máxima fuerza de rajado con velocidad lenta, como hace falta, por ejemplo, al comienzo del rajado o para partir troncos duros que llevan mucho tiempo cortados, presione la palanca a media carrera.

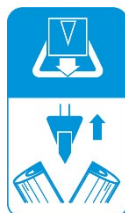
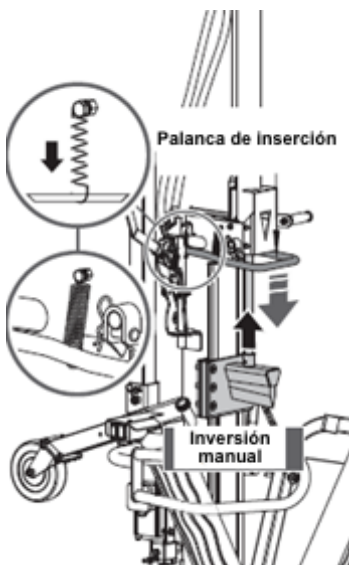
Para una velocidad alta con menor fuerza de rajado baje del todo la palanca, por ejemplo para finalizar el rajado o para partir los troncos habituales.

**4822 Proceso de rajado**

1. Coloque la madera a partir vertical en la placa de soporte de forma que esté llana y, dentro de lo posible «en pleno contacto». Accione la palanca izquierda para bajar la garra de fijación del tronco contra este y fijarlo así. (La garra prolongada se puede adaptar a troncos de diferente altura).



2. Accione la palanca de presión izquierda. Mientras baje la cuña de separación presionando hasta la mitad la palanca, para partir en primer lugar la leña lentamente. Después presionar hacia abajo para partir completamente la leña.



3. Retornar la cuña de separación a la posición de partida: Accione la palanca de inserción con resorte para devolver la cuña a su posición en la altura de la madera para partir.

**4823 Retirada de la madera atascada**

No intente retirar la madera atascada solo con las manos ni usted solo ni con ayuda de otras personas. Cuando la madera se atasca, pare el motor. Después suelte la pieza de madera, si fuese necesario, con un movimiento de descenso (varios movimientos de descenso) provocado con martillazos sobre el tronco.



## 49 MANTENIMIENTO

### ADVERTENCIA



¡Antes de realizar trabajos de mantenimiento asegúrese de que las piezas móviles estén paradas y que la máquina esté desconectada de la red eléctrica!

#### 49.1 Plan de mantenimiento

Actividad	
Controlar el nivel de aceite	Tras cada cambio de aceite o cada 8 horas de servicio (hs)
Cambio del aceite hidráulico	1 vez al año

#### 49.2 Cambiar el aceite hidráulico

### AVISO

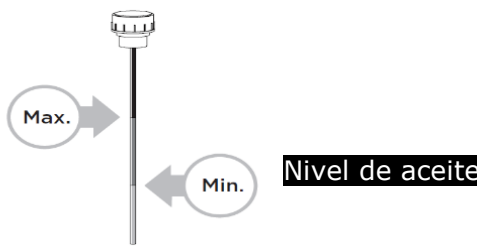
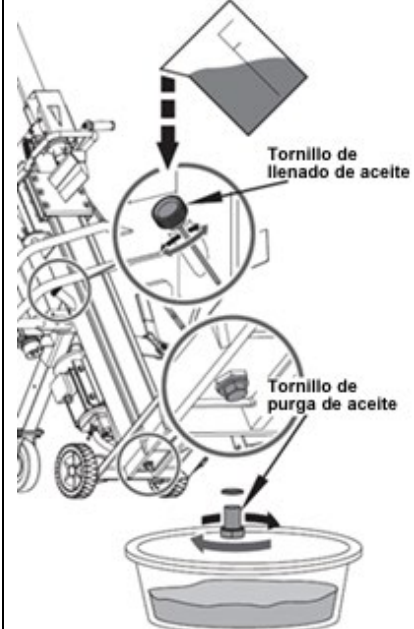



Revise con regularidad el nivel de aceite. Cambie completamente el aceite hidráulico, como mínimo, una vez al año. ¡Elimine correctamente el aceite usado y no lo vierta nunca en la basura doméstica o en el alcantarillado!

El sistema hidráulico de la rajadora de leña es un sistema cerrado con depósito de aceite, bomba de aceite y válvula de control. El aceite debe ser completamente renovado una vez cada año.

Para el sistema de transferencia hidráulico de la rajadora de leña se recomiendan los siguientes aceites:

- Shell Tellus 22
- Mobil DTE 11
- Aral Vitam GF 22 o
- BP Energol HLP-HM 22

	<p>Un nivel de aceite bajo puede dañar la bomba de aceite, un nivel demasiado alto puede conllevar al sobrecalentamiento del sistema hidráulico. ¡Por eso debe comprobar con regularidad el nivel de aceite usando una varilla de medición! Véase la figura de la izquierda.</p>
	 <p>¡Los aceites usados son tóxicos y no deben liberarse en el medioambiente! Si es necesario, póngase en contacto con las autoridades locales para informarse sobre la correcta eliminación.</p> <p><b>Cambiando el aceite hidráulico:</b></p> <ul style="list-style-type: none"> <li>• Retire el tornillo de purga de aceite para descargar el aceite del sistema hidráulico.</li> <li>• Para recoger el aceite usado y las partículas ponga debajo una cubeta colectora.</li> <li>• Inspecciones si el aceite contiene virutas metálicas. (Las virutas metálicas en el aceite son un indicio de desgaste excesivo).</li> <li>• Tras haber descargado todo el aceite de la máquina vuelva a colocar el tornillo de purga.</li> <li>• Rellene con uno de los aceites recomendados, nuevo por el orificio de llenado.</li> <li>• Unte un agente obturador en el orificio de llenado de aceite y vuelva a cerrarlo.</li> <li>• Accione la rajadora de leña varias veces sin cortar realmente la leña tras el cambio de aceite.</li> <li>• Revise con regularidad el nivel de aceite usando la varilla.</li> </ul>







### 49.3 Afilado de la cuña de separación

La rajadora de leña esta equipada con una cuña de separación reforzada, con un filo especialmente tratado. Tras funcionar durante mucho tiempo seguido y cuando sea necesario debe afilar la cuña con una lima fina, para eliminar la rebaba o las muescas.

## 50 ELIMINACIÓN DE RESIDUOS

	Tenga en cuenta las normas de carácter nacional sobre tratamiento de residuos. No elimine la máquina, los componentes de la máquina o los consumibles con los residuos municipales. Si es necesario, póngase en contacto con las autoridades locales para informarse sobre las opciones de eliminación que haya disponibles. Si compra una nueva máquina o un aparato similar a su distribuidor, éste estará obligado en determinados países a eliminar correctamente su máquina usada.
	¡Los aceites usados son tóxicos y no deben liberarse en el medioambiente! Si es necesario, póngase en contacto con las autoridades locales para informarse sobre la correcta eliminación.

## 51 SUBSANACIÓN DE ERRORES

PROBLEMA	POSIBLE CAUSA	POSIBLE SOLUCIÓN
El motor no arranca	El interruptor está en APAGADO	Ponga el interruptor en ENCENDIDO
Sentido de giro del motor incorrecto	Conexión incorrecta	Cambiar la polaridad con un destornillador (electricista) Invertir la polaridad (electricista)
La rajadora de leña no trabaja aunque el motor está encendido	La válvula no está abierta debido a piezas de unión flojas Palanca de control o piezas de unión torcidas Nivel de aceite hidráulico muy bajo	Comprobar y apretar piezas Reparar las piezas torcidas Comprobar y rellenar aceite
La rajadora de leña vibra mucho o hace mucho ruido	Nivel de aceite hidráulico muy bajo	Comprobar y rellenar aceite



**¡Todas las reparaciones de esta máquina deben ser realizadas por un especialista para ese producto!**





## 52 AVANT-PROPOS (FR)

### Cher client, chère cliente,

Le présent manuel d'exploitation contient des informations et des recommandations importantes relatives à la mise en service et à la manipulation des fendeurs de bois modèles ZI-HS10TN, ZI-HS12TN et ZI-HS14TN.

Ci-après, la désignation commerciale courante de l'appareil (voir page de garde) du présent manuel d'exploitation est remplacée par la dénomination « machine ».

Le manuel d'exploitation fait partie intégrante de la machine et ne doit pas être éliminé. Conservez-le pour un usage ultérieur et incluez ce manuel de la machine lorsque vous transmettez la machine à une tierce personne !

### **Veillez respecter les consignes de sécurité !**



Avant la mise en service, veuillez lire minutieusement le présent manuel. La manipulation correcte vous facilitera la prévention de malentendus et dommages causés possibles. Respectez les consignes de sécurité et les avertissements. Toute inobservation peut occasionner de graves blessures.

Nos produits peuvent légèrement diverger des illustrations et des contenus en raison du développement constant. Si vous décelez des erreurs, veuillez nous en informer.

Sous réserve de modifications techniques !

### **Droits d'auteur**

© 2022

Cette documentation est protégée par droit d'auteur. Les droits constitutionnels ainsi réservés ! En particulier, la réimpression, la traduction et l'extrait de photographies et d'illustrations feront l'objet de poursuites judiciaires.

Le tribunal compétent est le tribunal régional de Linz ou le tribunal compétent pour 4707 Schlüsslberg.

### **Adresse du service client :**

**ZIPPER MASCHINEN GmbH**

Gewerbepark 8, 4707 Schlüsslberg

AUSTRIA

Tel. : +43 7248 61116-700

Mail: info@zipper-maschinen.at



## 53 SÉCURITÉ

N'utiliser la machine qu'en parfait état technique et conformément à son utilisation conforme, à la sécurité et à la sensibilisation aux dangers ! Faire éliminer immédiatement tous défauts qui pourraient nuire à la sécurité !

La machine est exclusivement destinée aux tâches suivantes :

Pour fendre le bois dans le sens du fil, avec des dimensions dans les limites spécifiées dans la section « Caractéristiques techniques ».

Le processus de fendage de la machine est destiné à être utilisé par une seule personne.

La société **ZIPPER-MASCHINEN GmbH** décline toute responsabilité ou garantie pour toute utilisation divergente ou sortant de son contexte et pour les dommages matériels ou corporels qui en résultent.

### Conditions d'utilisation :

La machine est conçue pour être utilisée dans les conditions suivantes :

Humidité relative:	max. 50 %
Température	+5 °C à +40 °C
hauteur au-dessus du niveau de la mer	jusqu'à 1 000 m

L'utilisation non-conforme ou le non-respect des explications et instructions données dans ce manuel entraîne l'expiration de toutes les demandes de garantie et d'indemnisation à l'encontre de Zipper GmbH.

### Utilisation non autorisée :

- Exploitation de la machine sans aptitude physique et mentale adéquate
- Utilisation de la machine en l'absence de connaissance du mode d'emploi
- Changements dans la conception de la machine
- L'exploitation de la machine dans des conditions à risques explosifs
- L'exploitation de la machine en-dehors de la plage de puissance prescrite
- Retrait des marquages de sécurité apposés sur la machine
- Modification, contournement ou désactivation des dispositifs de sécurité de la machine

### 53.1 Consignes de sécurité

**Les panneaux d'avertissement et/ou autocollants d'avertissement illisibles ou retirés sur la machine doivent être remplacés immédiatement!**

**Des lois et règlements locaux peuvent déterminer l'âge minimum de l'opérateur et limiter l'utilisation de cette machine!**

Afin d'éviter les dysfonctionnements, les dommages et les effets néfastes pour la santé, les mesures supplémentaires suivantes doivent être observées IMPÉRATIVEMENT pour un travail en toute sécurité:

- Ne pas fendre le bois trempé.
- Fendre le bois uniquement dans le sens du fil!
- Ne pas fendre de bois contenant des corps étrangers tels que des clous, des câbles, etc.
- Utiliser la machine uniquement dans des locaux bien aérés ou à l'extérieur.
- Ne jamais utiliser la machine à l'extérieur sous la pluie.
- Choisir une surface plane, antidérapante et exempte de vibrations pour le lieu de montage.
- Assurer des conditions d'éclairage adéquates sur le lieu de travail.
- Veiller à ce que la zone de travail soit libre de tout obstacle (par ex. morceaux de bois, restes de bois, etc.).
- Avant chaque utilisation, contrôler l'état parfait de la machine (serrage des flexibles et des vis, fonctionnement des dispositifs d'arrêt, etc.)
- Ne jamais laisser la machine en marche sans surveillance.
- La machine ne doit être utilisée, entretenue ou réparée que par des personnes qui la connaissent et qui ont été informées des risques inhérents au cours des travaux.
- Bien qu'il soit possible que plusieurs opérateurs puissent travailler sur la machine (par exemple pour le chargement et le déchargement), une seule personne à la fois doit effectuer le processus de fendage.



- En tant qu'utilisateur de la machine, veiller à ce que des personnes non autorisées se trouvent à une distance de sécurité suffisante de la machine et, en particulier, à ce que les enfants restent à l'écart de celle-ci.
- Porter des vêtements de travail appropriés (lunettes de protection, gants de travail, chaussures de sécurité et vêtements de protection serrés, jamais de vêtements amples, cravates, bijoux, etc.
- Garder les mains loin des crevasses et des fissures qui s'ouvrent dans la bûche.
- Ne pas insérer la main dans la zone de fendage.
- Ne pas travailler sur la machine si vous êtes fatigué, déconcentré ou sous l'influence de médicaments, d'alcool ou de drogues !
- Tenir l'appareil à l'écart de sources d'inflammation potentielles telles que, par exemple, les voyants de contrôle et/ou les flammes nues (risque d'incendie et d'explosion).
- Ne pas fumer à proximité immédiate de la machine.
- Avant d'allumer la machine, vérifier que l'interrupteur marche/arrêt est en position « Arrêt ».
- Veiller à ce que l'appareil soit mis à la terre si nécessaire.
- Utiliser uniquement des rallonges appropriées.
- Avant de procéder à des travaux de nettoyage, de maintenance ou de réparation, toujours débrancher l'appareil de la source d'alimentation ou d'entraînement et le protéger contre toute remise sous tension involontaire.
- Utiliser un outil intact uniquement.

### 53.2 Risques résiduels

Malgré leur utilisation prévue, certains risques résiduels subsistent. En raison de la conception et de la construction de la machine, des situations dangereuses peuvent se produire, identifiées comme suit dans le présent mode d'emploi:

#### DANGER



Une consigne de sécurité de ce type indique une situation dangereuse imminente qui, si elle n'est pas évitée, peut entraîner la mort ou des blessures graves.

#### AVERTISSEMENT



Ce type de consigne de sécurité indique une situation potentiellement dangereuse qui, si elle n'est pas évitée, peut entraîner des blessures graves ou même la mort.

#### PRUDENCE



Une consigne de sécurité de ce type indique une situation potentiellement dangereuse qui peut entraîner des blessures légères ou modérées si elles ne sont pas évitées.

#### AVIS

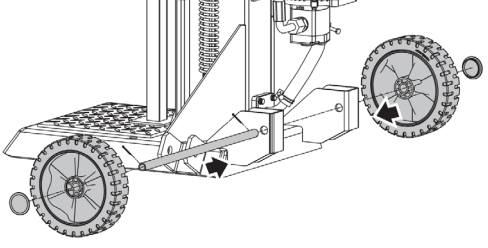
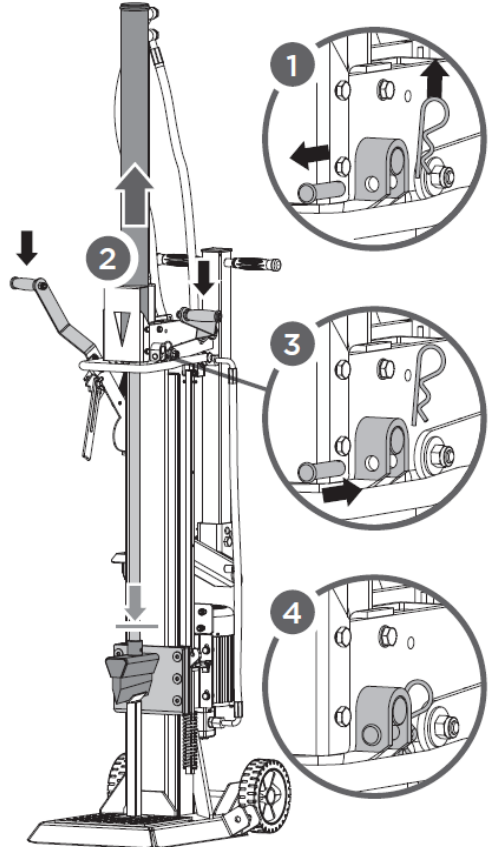

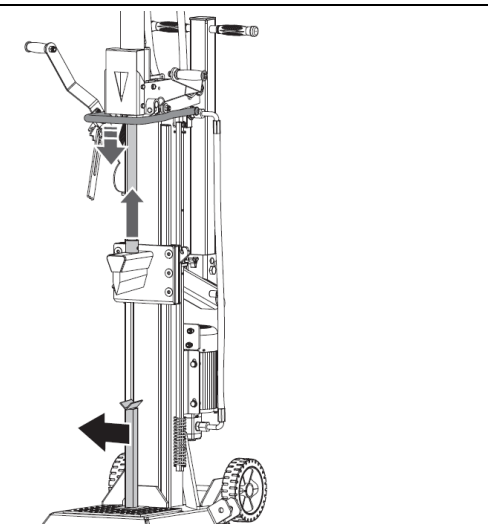


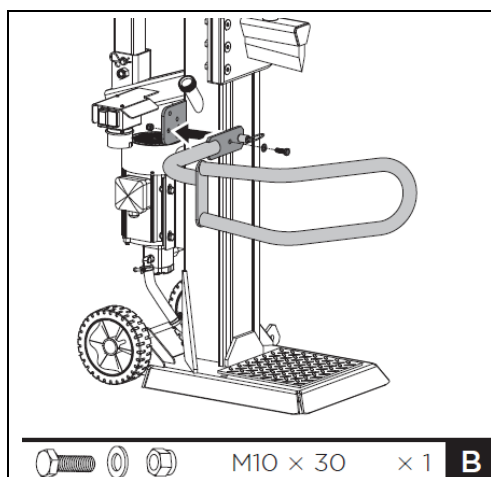
Une note de sécurité de ce type indique une situation potentiellement dangereuse qui, si elle n'est pas évitée, peut entraîner des dommages matériels.

Indépendamment de toutes les consignes de sécurité, leur bon sens et leur adéquation technique/formation correspondante sont et restent le facteur de sécurité le plus important pour un fonctionnement sans erreur de la machine. **La sécurité au travail dépend de vous!**

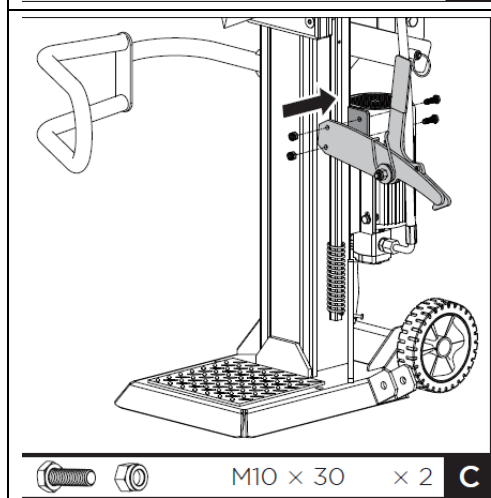


## 54 MONTAGE

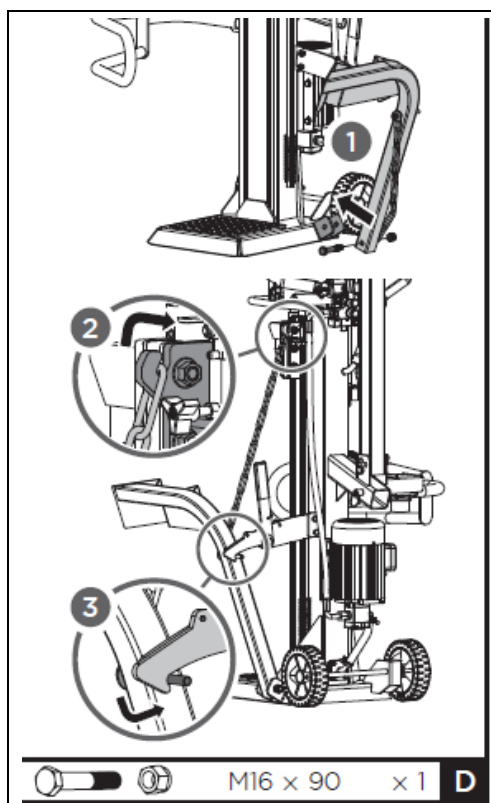
 <p>Ø2x20 x 2 <b>A</b></p>	<p><b>A. Monter l'essieu et les roues:</b></p> <p>Insérer l'essieu dans les deux alésages et sur le châssis pour y fixer les roues. Bloquer les roues avec une goupille fendue et monter le garde boue.</p>
	<p><b>B. Relever le cylindre:</b> Retirer le boulon (1). Tenir le support contre le coin et abaisser les deux poignées de commande pour relever le cylindre (2). Insérer les boulons pour fixer le cylindre au fendeur de bois (3). Bloquer les boulons avec la goupille fendue dans les languettes à ressort (4).</p> <p style="text-align: center;"><b>AVIS</b></p> <p> Le fendeur de bois doit déjà être opérationnel pour ce processus. Le plein d'huile hydraulique effectué, le moteur branché à l'alimentation électrique.</p>
	<p><b>Retirer le support:</b> Relâcher les deux leviers de commande pour rétracter le coin à refendre. Retirer le support.</p>



**C. Fixer le bras de protection:** Aligner le trou et la goupille de verrouillage du bras de protection avec le support. Fixer le bras de protection avec un boulon hexagonal M10x30, des rondelles et des écrous du sachet de petites pièces fourni.



**D. Monter le crochet de sécurité:** Placer le crochet de verrouillage sur le cadre et le fixer à l'aide de deux boulons et écrous hexagonaux M10x30.



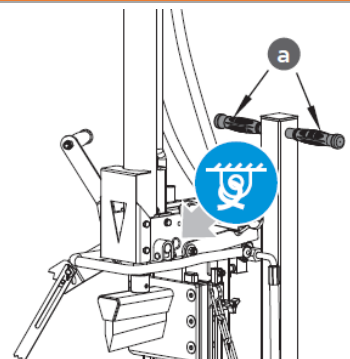
**E. Fixer le dispositif pour soulever des grumes:** Positionner le dispositif pour soulever des grumes à l'intérieur du support et aligner les trous avec les trous du support. Fixer le dispositif pour soulever des grumes avec une vis à tête hexagonale M16x90 et un écrou (1). Accrocher la chaîne de levage dans la glissière en coin et dans le crochet de sécurité (2,3).



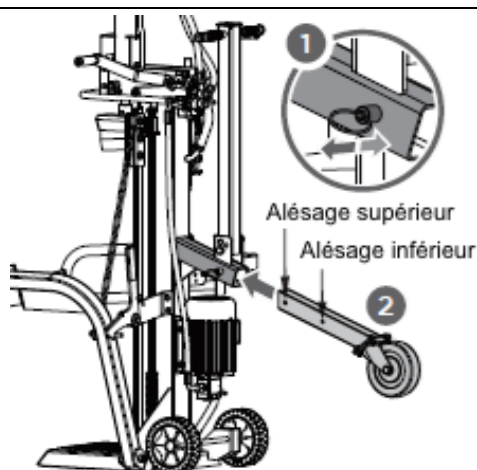
## 55 TRANSPORT

Pour faciliter le transport, le fendeur de bois a deux roues, une roue de support et une poignée de transport.

### AVERTISSEMENT



- En cas d'utilisation d'une grue pour le levage et le transport de la machine, accrocher le câble au point de levage prévu - voir l'illustration à gauche.
- Ne jamais l'accrocher à la poignée de transport (a) !
- Avant de déplacer le fendeur de bois, s'assurer que le couvercle du réservoir d'huile est bien fermé !
- Pour déplacer le fendeur de bois, saisir la poignée (a) et l'incliner doucement vers l'arrière !

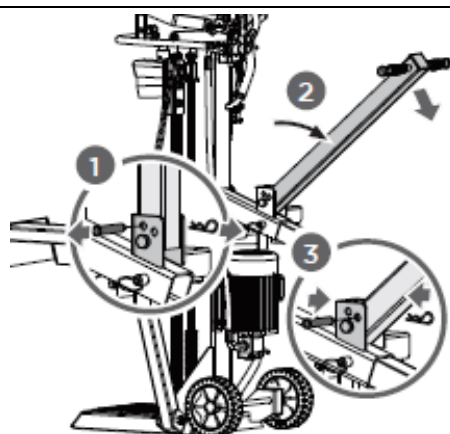


- A. Amener la roue d'appui en position de transport :** Pour monter la roue de support, retirer le boulon à ressort et pousser le tube carré avec la roue de support dans le support (1). Ce faisant, choisir l'alésage le plus haut et fixer le tube carré à l'aide d'un boulon à ressort dans cette position (2).

### PRUDENCE



L'alésage supérieur est pour le transport et l'alésage inférieur est uniquement pour le stockage.



- B. Déplier la poignée de transport :** La poignée de transport est normalement fixée en position verticale. Pour transporter le fendeur de bois, la poignée de transport doit être dépliée comme indiqué sur l'illustration à gauche. Pour déplier, desserrer la goupille d'arrêt (1), déplier la poignée de transport (2) et la fixer en position dépliée à l'aide de la goupille d'arrêt (3).

## 56 FONCTIONNEMENT

### 56.1 Activités préparatoires

#### 56.1.1 Graisser les pistons

Appliquer une fine couche de graisse sur les pistons de votre fendeur de bois avant de commencer le travail. Cela prolonge la durée de vie de votre outil.

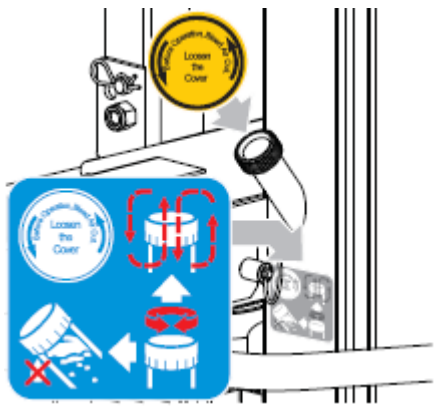


## 56.12 Purger l'air du système hydraulique

### AVIS



Ne jamais oublier de verrouiller le bouchon du réservoir d'huile ! Dans le cas contraire, l'air de l'installation sera comprimé et relâché encore et encore, de sorte que les joints du circuit hydraulique seront détruits et que le fendeur de bûches ne pourra plus être utilisé.



Purger l'air du circuit hydraulique avant de mettre en marche le fendeur de bois.

Pour ce faire, dévisser le couvercle du réservoir d'huile hydraulique de quelques tours jusqu'à ce que l'air puisse entrer et sortir en douceur.

Le débit d'air dans le réservoir d'huile doit être visible pendant le fonctionnement.

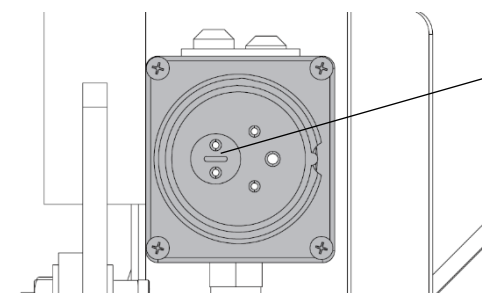
*Pour éviter l'écoulement d'huile, il faut refermer correctement le couvercle du réservoir d'huile avant chaque transport!*

## 56.13 Vérifier le sens de rotation du moteur - uniquement pour les modèles ZI-12TN, ZI-14TN

### AVIS



Ne jamais faire tourner le moteur dans le mauvais sens de rotation. Cela endommagera la pompe et annule la garantie.



Inverseur de phase

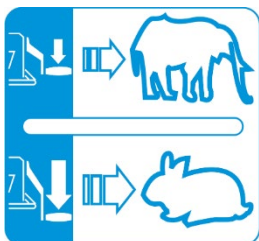
Vérifier le sens de rotation du moteur.

Ensuite, inverser la polarité du moteur en s'aidant d'un tournevis, le cas échéant (inverseur de phase à l'intérieur de la fiche - voir illustration à gauche).

## 56.2 Utilisation

### 56.2.1 Levier de fendage

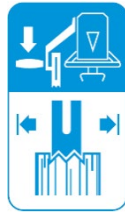
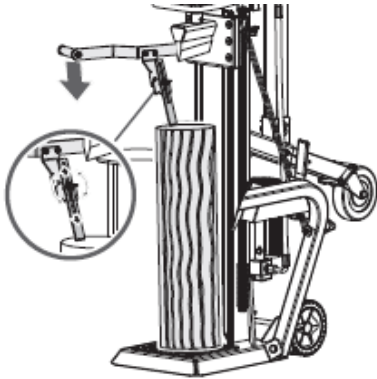
La force de fendage et la vitesse de fendage sont contrôlées par le levier de fendage. L'opération s'effectue simplement en soulevant ou en abaissant le levier de fendage.



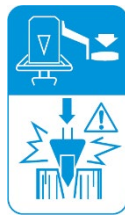
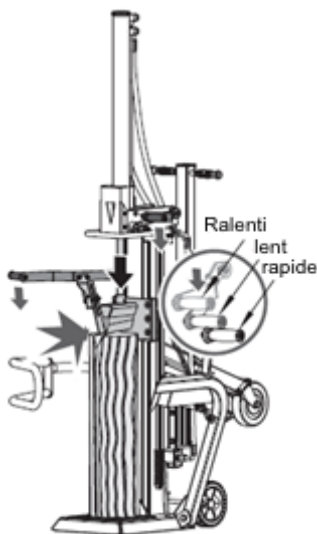
Pour obtenir une force de fendage maximale à des vitesses plus basses, comme celles requises au début du processus de fendage, ou pour fendre des grumes particulièrement dures et fibreuses, appuyer sur le levier de fendage jusqu'à mi-course.

Appuyer à fond sur le levier de fendage pour augmenter la vitesse de fendage tout en réduisant la force de fendage, par exemple pour arrêter le fendage ou pour fendre des grumes conventionnelles.

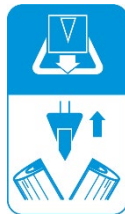
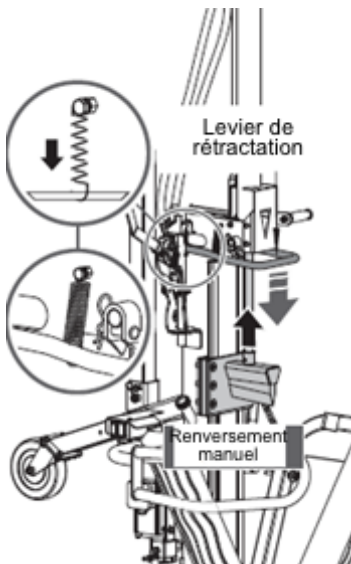


**5622 Processus de fendage**

1. Placer la bûche verticalement sur la table d'appui de manière à ce qu'elle « repose » le plus plat possible. Utiliser le levier gauche pour abaisser la griffe de fixation de la grume contre la grume et la bloquer. (La griffe de fixation allongée peut être adaptée à des grumes de différentes hauteurs.)



2. Actionner le levier de pression gauche. En même temps, déplacer le coin de refendage vers le bas en poussant à moitié le levier de fendage droit pour fendre la grume lentement d'abord. Ensuite, appuyer à fond jusqu'à l'extrémité, jusqu'à ce que la grume soit entièrement fendue.



3. Remettre le coin à refendre dans sa position initiale: Actionner le levier de rétractation à ressort pour ramener le coin au-dessus de la hauteur du bois à fendre.

**5623 Retirer du bois coincé**

Ne jamais essayer soi-même ou avec l'aide d'une personne de retirer du bois coincé à mains nues. En cas de bois coincé, couper le moteur. Ensuite, libérer la pièce de bois avec le marteau en appliquant une course inverse (plusieurs courses inverses), le cas échéant.



## 57 MAINTENANCE

### AVERTISSEMENT



Avant d'effectuer les travaux de maintenance, s'assurer que les pièces mobiles sont immobiles et que la machine est débranchée du réseau électrique !

#### 57.1 Plan de maintenance

Action	
Contrôler le niveau d'huile	Après chaque vidange ou toutes les 8 heures de service (bh)
Vidange d'huile hydraulique	1 x par an

#### 57.2 Vidange d'huile hydraulique

### AVIS

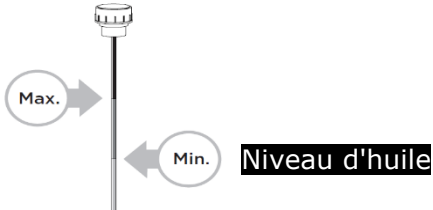
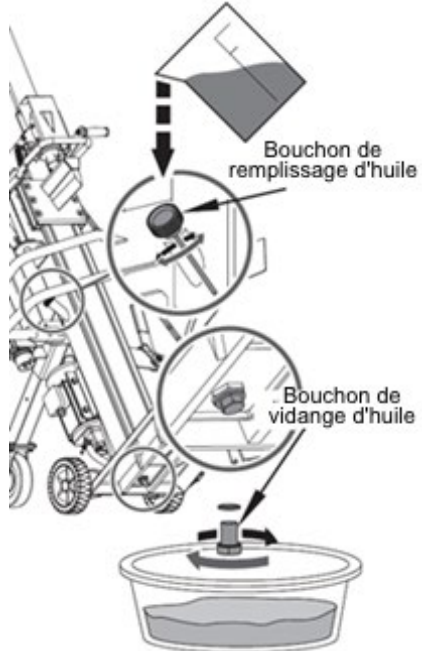



Contrôler régulièrement le niveau d'huile. Vidanger complètement l'huile hydraulique une fois par an au minimum. Toujours éliminer correctement l'huile usagée et ne jamais la verser dans les déchets ménagers ou les eaux usées!

Le système hydraulique du fendeur de bois est un système fermé avec réservoir d'huile, pompe à huile et vanne de commande. L'huile doit être vidangée entièrement une fois par an.

Les huiles suivantes sont recommandées pour le système de transmission hydraulique du fendeur de bois:

- Shell Tellus 22
- Mobil DTE 11
- Aral Vitam GF 22 ou
- BP Energol HLP-HM 22

	<p>En case de niveau d'huile insuffisant, la pompe à huile peut subir des dommages, un niveau excessif peut à l'inverse entraîner une surchauffe du système hydraulique. Pour cette raison, contrôler le niveau d'huile avec une jauge de mesure – voir l'illustration à gauche!</p>
	 <p>Ne pas déverser les huiles usagées dans l'environnement. Le cas échéant, communiquer avec les autorités locales pour obtenir des renseignements sur les options d'élimination disponibles.</p> <p><b>Vidanger l'huile hydraulique :</b></p> <ul style="list-style-type: none"> <li>• Retirer le bouchon de vidange d'huile pour vidanger l'huile du système hydraulique.</li> <li>• Utiliser un bac d'égouttement pour recueillir les huiles usagées et les particules.</li> <li>• Inspecter l'huile à la recherche de copeaux métalliques. (La présence de copeaux métalliques dans l'huile indique une usure accrue.)</li> <li>• Une fois l'huile complètement vidangée de la machine, remettre en place le bouchon de vidange.</li> <li>• Faire l'appoint d'huile hydraulique neuve recommandée via l'orifice de remplissage d'huile.</li> <li>• Appliquer un produit d'étanchéité sur l'orifice de remplissage d'huile et le refermer.</li> <li>• Presser le fendeur de bois plusieurs fois après la vidange d'huile sans fendre de bois.</li> <li>• Vérifier le niveau d'huile à l'aide d'une jauge.</li> </ul>



### 57.3 Éguiser le coin à refendre

Le fendeur de bois est équipé d'un coin à refendre renforcé avec tranchant spécialement traité. Après une longue période d'utilisation et si nécessaire, affûter le coin avec une lime fine pour enlever les bavures ou les entailles.

## 58 ÉLIMINATION

	Respecter les réglementations nationales en matière d'élimination des déchets. Ne pas jeter la machine, les composants de la machine ou l'équipement dans les déchets résiduels. Si nécessaire, contacter les autorités locales pour connaître les options d'élimination disponibles. En cas d'achat d'une machine neuve ou d'un appareil équivalent chez votre revendeur spécialisé, il est tenu, dans certains pays, de se débarrasser de votre ancienne machine de manière appropriée.
	Ne pas déverser les huiles usagées dans l'environnement. Le cas échéant, communiquer avec les autorités locales pour obtenir des renseignements sur les options d'élimination disponibles.

## 59 RESOLUTION DE PANNE

PROBLEME	CAUSE POSSIBLE	SOLUTION POTENTIELLE
<b>Le moteur ne démarre pas</b>	Interrupteur est sur ETEINT	Mettre l'interrupteur sur MARCHE
<b>Mauvais sens de rotation</b>	Mauvais branchement	Inverser les pôles avec un tournevis (électricien) Inverser la polarité (électricien)
<b>Le fendeur de bois ne fonctionne pas même si le moteur tourne</b>	Vanne pas ouverte en raison de pièces de raccordement lâches Lever de commande ou pièces de raccordement voilés Niveau d'huile hydraulique trop faible	Contrôler et serrer les pièces Réparer les pièces voilés Contrôler et remplir d'huile
<b>Le fendeur de bois vibre fortement ou fait un bruit inhabituel.</b>	Niveau d'huile hydraulique trop faible	Contrôler et remplir d'huile



**Toutes les réparations sur cette machine doivent être effectuées par un spécialiste pour ce produit !**





## 60 PREDGOVOR (HR)

### Poštovani korisniče!

Ova uputa za uporabu sadrži informacije i važne upute za pokretanje i rukovanje modelima strojeva za cijepanje drva ZI-HS10TN; ZI-HS12TN i ZI-HS14TN.

U nastavku ćemo uobičajeni trgovački naziv uređaja (pogledajte na koricama) u ovoj uputi za uporabu zamijeniti riječju "stroj".

Uputa za uporabu je sastavni dio stroja i ne smije se uklanjati. Sačuvajte ju za kasnije korištenje i priložite ju stroju kada ga predajete drugim osobama!

### Poštujte upute o sigurnosti!



Prije pokretanja pažljivo pročitajte ovu uputu. Time vam se olakšava pravilno rukovanje i sprečavaju se nesporazumi i eventualna šteta. Poštujte upozorenja i upute o sigurnosti. Nepoštivanje može dovesti do ozbiljnih ozljeda.

Zbog stalnog razvoja naših proizvoda slike i sadržaji mogu se neznatno razlikovati. Ako uočite pogreške, molimo vas da nas obavijestite.

Pridržavamo pravo tehničkih izmjena!

### Autorsko pravo

© 2022

Ova dokumentacija je zaštićena autorskim pravom. Pridržavamo sva prava koja iz toga proizlaze! Posebno ćemo sudski goniti pretisak, prevođenje i uzimanje fotografija i slika.

Nadležni sud je Zemaljski sud u Linzu ili sud nadležan za 4707 Schlüsslberg.

### Adresa servisne službe:

**ZIPPER MASCHINEN GmbH**

Gewerbepark 8, 4707 Schlüsslberg

AUSTRIJA

Tel :+43 7248 61116

E-pošta: info@zipper-maschinen.at



## 61 SIGURNOST

Stroj koristite samo u tehničkim ispravnom stanju te u skladu s namjenom i uzimajući u obzir pravila za sigurnost i opasnosti! Smetnje koje mogu negativno utjecati na sigurnost dajte odmah otkloniti!

Stroj je namijenjen isključivo sljedećim radovima:

Za cijepanje drva u smjeru vlakana, s dimenzijama koje se kreću unutar granica navedenih u odjeljku „Tehnički podaci“.

Postupak cijepanja ovim strojem osmišljen je samo za jednu osobu.

**Za drugačije korištenje koje izlazi iz ovih okvira te za materijalne štete ili ozljede koje iz toga rezultiraju tvrtka ZIPPER-MASCHINEN GmbH ne preuzima nikakvu odgovornost niti jamstvo.**

### Uvjeti upotrebe:

Stroj je namijenjen za uporabu u sljedećim uvjetima:

Rel. vlažnost:	maks. 50 %
Temperatura	+5° C do +40° C
Nadmorska visina	do 1.000 m

Nenamjenska uporaba odn. nepoštivanje objašnjenja i uputa u ovoj Uputi dovodi do prestanka svih jamstvenih prava i prava na naknadu štete prema tvrtki Zipper GmbH.

### Nedopuštena upotreba:

- Rad stroja bez odgovarajućih fizičkih ili mentalnih sposobnosti
- Rad stroja bez poznavanja Upute za uporabu
- Promjene konstrukcije stroja
- Rad stroja u opasnostima kojima postoji opasnost od eksplozije
- Rad stroja izvan zadanog okvira primjene
- Uklanjanje sigurnosnih oznaka na stroju
- Mijenjanje, zaobilaženje ili stavljanje van snage sigurnosnih naprava na stroju

## 61.1 Upute o sigurnosti

**Nečitka ili uklonjena upozorenja i/ili naljepnice na stroju treba odmah zamijeniti!**

**Lokalne zakone i odredbe mogu određivati najmanju starost rukovatelja te ograničavati upotrebu ovog stroja!**

Radi sprečavanja pogrešaka u radu, oštećenja i ugrožavanja zdravlja **OBAVEZNO** treba poštovati sljedeće mjere za siguran rad:

- Ne cijepajte natopljeno drvo.
- Drvo cijepajte samo u stojećem položaju u smjeru vlakana!
- Ne cijepajte drvo u kojem ima stranih tijela, npr. čavala, kabela itd.
- Strojem radite samo u dobro prozračenim prostorijama ili na otvorenom.
- Strojem na otvorenom nikada ne radite na kiši.
- Za postavljanje odaberite ravnu podlogu na kojoj nema vibracija i koja se ne kliže.
- Na radnom mjestu osigurajte dobru osvjetljenost.
- Područje rada držite čistim od prepreka (npr. komada ili ostataka drva itd.).
- Prije svake uporabe provjerite ispravnost stroja (čvrsti dosjed crijeva i vijaka, funkcionalnost naprava za isključivanje itd.).
- Stroj nikad ne ostavljajte bez nadzora dok radi.
- Rad, održavanje i popravljavanje stroja smiju obavljati samo osobe koje poznaju stroj i koje su tijekom tih radova upoznate s mogućim opasnostima.
- Iako postoji mogućnost da na stroju radi više osoba (npr. punjenje i pražnjenje), na cijepanju uvijek treba raditi samo jedna osoba.
- Kao vlasnik uređaja uvjerite se da neovlaštene osobe budu da odgovarajućem sigurnosnom razmaku od stroja te posebno djecu udaljite od stroja.
- Nosite prikladnu radnu odjeću (zaštita za oči, radne rukavice, zaštitna obuća te pripijena radna odjeća, ali nikad široku odjeću, kravate, nakit, itd. – Opasnost od uvlačenja!
- Ruke držite dalje od procjepa i pukotina koje nastaju u drvu.
- Ne posežite u područje cijepanja.



- Nemojte raditi na stroju ako ste umorni, dekoncentrirani odn. pod utjecajem lijekova, alkohola ili droga!
- Uređaj držite dalje od potencijalnih izvora zapaljenja, npr. kontrolnih svjetala i/ili otvorenog plamena (opasnost od požara i eksplozije).
- U neposrednom okruženju stroja nemojte pušiti (opasnost od požara).
- Prije uključivanja stroja uvjerite se da je prekidač za uključivanje i isključivanje u položaju "Aus" (isključeno).
- Pazite da uređaj po potrebi bude uzemljen.
- Koristite samo prikladne produžne kablove.
- Prije čišćenja, održavanja, ili popravljivanja stroj uvijek odvojite od izvora energije odn. pogona i osigurajte ga od nehotičnog ponovnog uključivanja.
- Koristite samo ispravan alat.

## 61.2 Ostale opasnosti

Usprkos namjenskoj uporabi i dalje postoje druge opasnosti. Uslijed izvedbe i konstrukcije stroja moglo bi doći do opasnih situacija koje su u ovoj Uputi za uporabu označene ovako:

### OPASNOST



Ovakva Uputa o sigurnosti ukazuje na neposredno opasnu situaciju koja, ako se ne spriječi, može dovesti do smrti ili teških ozljeda.

### UPOZORENJE



Ovakva Uputa o sigurnosti ukazuje na moguću opasnu situaciju koja, ako se ne spriječi, može dovesti do teških ozljeda pa čak i do smrti.

### OPREZ



Ovakva Uputa o sigurnosti ukazuje na moguću opasnu situaciju koja, ako se ne spriječi, može dovesti do manjih ili lakih ozljeda.

### NAPOMENA

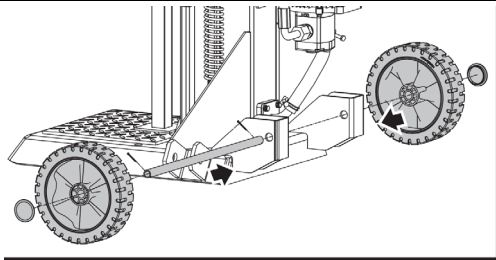
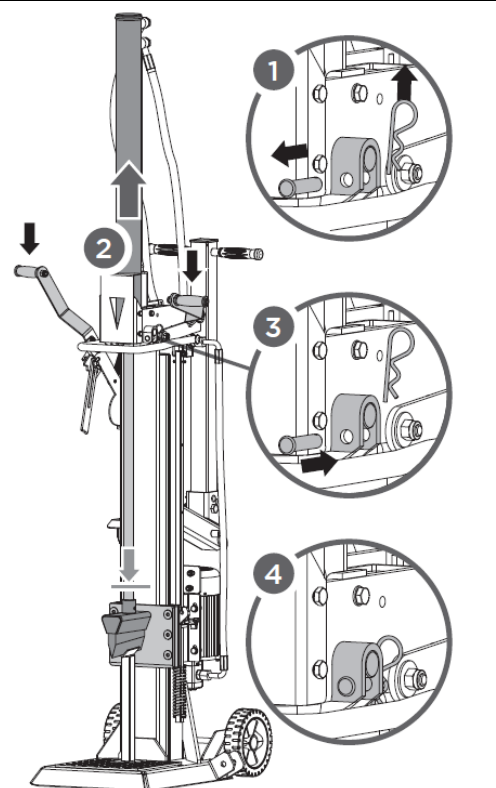

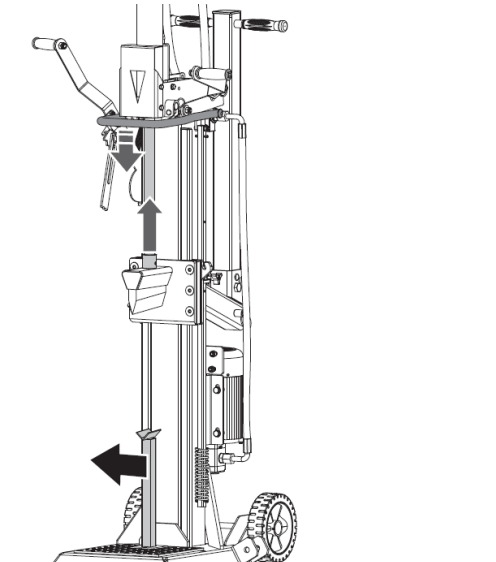


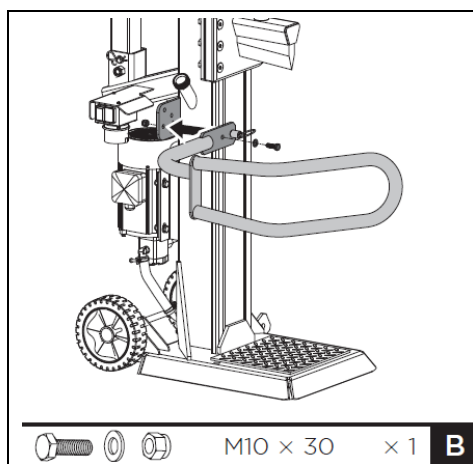
Ovakva Uputa o sigurnosti ukazuje na moguću opasnu situaciju koja, ako se ne spriječi, može dovesti do materijalne štete.

Neovisno o svim sigurnosnim propisima vaš zdravi razum i vaša odgovarajuća tehnička kvalifikacija/obuka jesu i ostaju najvažniji čimbenik sigurnosti za ispravno rukovanje strojem! **Siguran rad ovisi o Vama!**

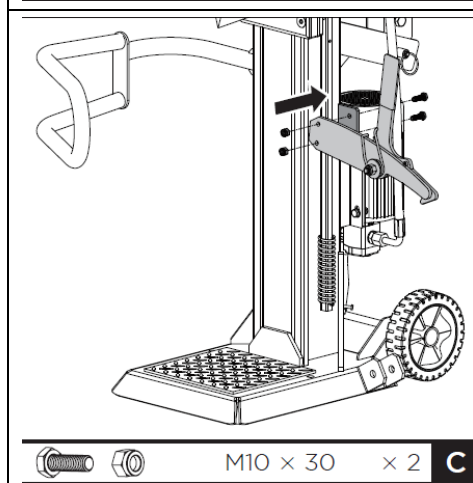


## 62 MONTAŽA

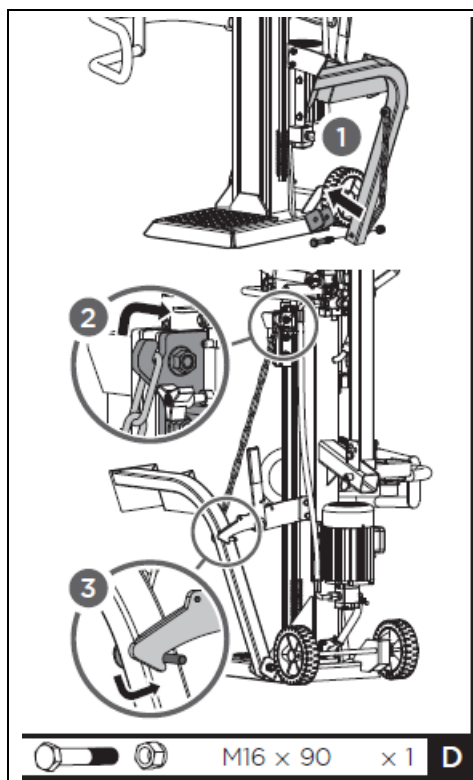
 <p>Ø2x20 × 2 <b>A</b></p>	<p><b>A. Montaža osovine kotača i kotača:</b></p> <p>Osovinu kotača gurnite u dva otvora na okviru i na nju pričvrstite kotače. Kotače osigurajte rascjepkom i montirajte poklopac kotača.</p>
	<p><b>B. Podizanje cilindra:</b> Uklonite svornjak (1). Potporanj držite protiv klina i spustite obje upravljačke ručice kako biste podigli cilindar (2). Umetnite svornjake kako biste cilindar pričvrstili na stroj za cijepanje drva (3). Svornjake opet osigurajte zatikom u opružnim jezičcima (4).</p> <p style="text-align: center;"><b>NAPOMENA</b></p> <p> Za taj postupak potrebno je da stroj za cijepanje drva već bude spreman za rad. Kad je hidrauličko ulje napunjeno, motor priključite na napajanje strujom.</p>
	<p><b>Uklanjanje potpora:</b> pustite obje upravljačke ručice kako biste klin za cijepanje povukli unatrag. Uklonite potporu.</p>



**C. Privrščivanje zaštitne ruke:** otvor i sigurnosni zatik zaštitne ruke poravnajte prema držaču. Pričvrstite zaštitnu ruku vijkom M10x30, podloškama i maticom iz isporučene vrećice sa sitnim dijelovima.



**D. Montaža sigurnosne kuke:** stavite sigurnosnu kuku na okvir i pričvrstite ju dvama vijcima M10x30 i maticama.



**E. Pričvrščivanje podizača debla:** postavite podizač debla unutar držača i poravnajte otvore s otvorima držača. Pričvrstite podizač debla vijkom M16x90 i maticom (1). Objesite lanac za dizanje u vodilicu klina i u sigurnosnu kuku (2, 3).






## 63 TRANSPORT

Radi lakšeg transporta stroj za cijepanje drva ima dva kotača, jedan potporni kotač i transportnu dršku.

### UPOZORENJE

		<ul style="list-style-type: none"><li>• Kad se za dizanje i transport stroja upotrebljava dizalica, uže čvrsto zavežite na predviđeno mjesto za dizanje, vidi sliku lijevo.</li><li>• Nikad ne vješajte za transportnu dršku (a)!</li><li>• Prije pomicanja stroja za cijepanje drva uvjerite se da je poklopac spremnika ulja čvrsto zatvoren!</li><li>• Kako biste ga pomaknuli, stroj za cijepanje drva uhvatite za dršku (a) i oprezno ga nagnite unatrag!</li></ul>
--	--	--

	<p><b>A. Stavljanje potpornog kotača u položaj za transport:</b> za montažu potpornog kotača skinite opružni svornjak i četverokutnu cijev s potpornim kotačem gurnite u držač (1). Pritom izaberite samo gornji otvor i četverokutnu cijev pomoću opružnog svornjaka fiksirajte u tom položaju(2).</p> <p style="text-align: center;"><b>OPREZ</b></p> <p> Gornji otvor je za transport, a <b>donji otvor samo za skladištenje.</b></p>
--	---

	<p><b>B. Otklapanje transportne drške:</b> transportna drška u normalnom je slučaju fiksirana u uspravnom položaju. Za transport stroja za cijepanje drva transportnu dršku treba otklopiti kao što je prikazano na slici lijevo. Za otklapanje oslobodite utični zatik (1), otklopite transportnu dršku (2) i u otklopljenom položaju fiksirajte pomoću utičnog zatika (3).</p>
--	--

## 64 RAD

### 64.1 Pripremne aktivnosti

#### 64.1.1 Podmazivanje klipa

Na klip stroja za cijepanje drva prije početka rada nanesite tanki sloj masti. Time produžujete vijek trajanja svojeg alata.



## 64.12 Odzračivanje hidrauličkog sustava

### NAPOMENA



Nikad nemojte zaboraviti otpustiti čep spremnika ulja! U protivnom će se zrak koji se već nalazi u sustavu opet komprimirati i opustiti, što će za posljedicu imati uništenje brtvi u hidrauličkom krugu te se stroj za cijepanje više neće moći upotrebljavati.



Hidraulički sustav odzračite prije pokretanje stroja za cijepanje drva.

U tu svrhu otpustite poklopac spremnika hidrauličkog ulja za nekoliko okreta sve dok zrak ne može blago izlaziti i ulaziti.

Zračna struja kroz spremnik ulja trebala bi se za vrijeme rada moći uočiti.

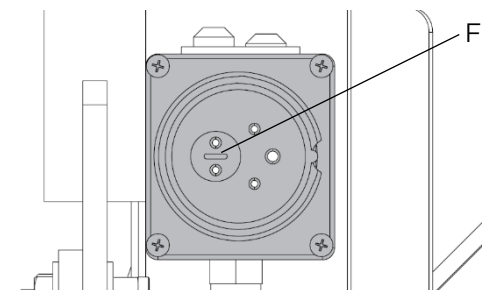
*Kako biste spriječili curenje ulja, prije svakog transporta morate opet čvrsto zatvoriti poklopac spremnika ulja!*

## 64.13 Provjera smjera okretanja motora – samo za modele ZI-12TN, ZI-14TN

### NAPOMENA



Motor nikad ne puštajte da se okreće u pogrešnom smjeru. Time će se oštetiti pumpa i prestat će jamstvo.



Fazna preklopka

Provjerite smjer okretanja motora. Uključite sklopku motora (položaj ON (UKLJ)). Nakon uključivanja ruka za cijepanje automatski prelazi u najviši položaj.

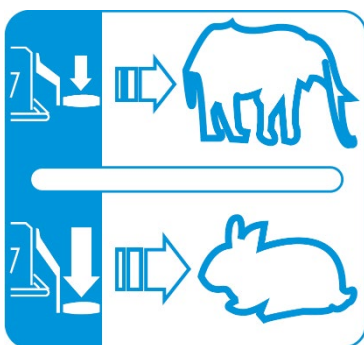
Ako se ruka za cijepanje već nalazi u najvišem položaju, pomicanjem dvaju upravljačkih ručica prema dolje aktivirajte mehanizam za cijepanje i ruka za cijepanje pomaknut će se prema dolje.

Ako se ruka za cijepanje nakon pokretanja motora ne pokrene, odmah isključite motor (prekidač u položaj: OFF (isklj)). Zatim pomoću odvijača zamijenite polove motora (fazna preklopka u unutrašnjosti utikača – vidi sliku lijevo).

## 64.2 Rukovanje

### 64.2.1 Ručica za cijepanje

Silom i brzinom cijepanja upravlja se podizanjem ili spuštanjem ručice za cijepanje.

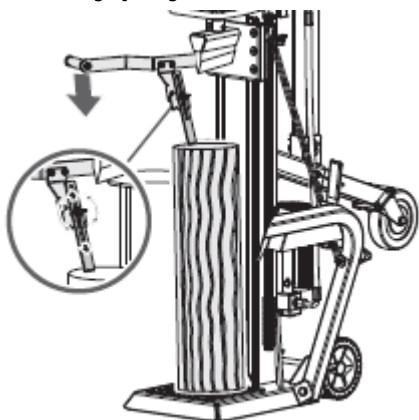


Za maksimalnu silu cijepanja pri maloj brzini, što vam je potrebno na početku cijepanja, ili za cijepanje posebno tvrdih i uskladištenih debala, ručicu za cijepanje podignite do polovice.

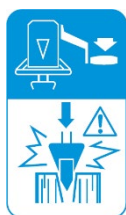
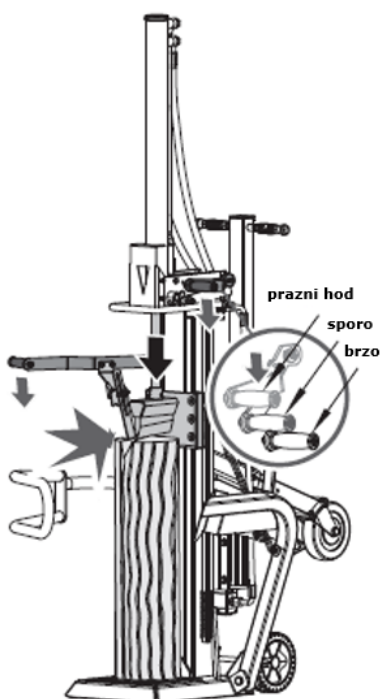
Ručicu za cijepanje pak potpuno pritisnite kako biste povećali brzinu cijepanja uz istovremeno manju silu cijepanja, npr. za završeta cijepanja ili za cijepanje običnih debala.



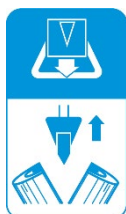
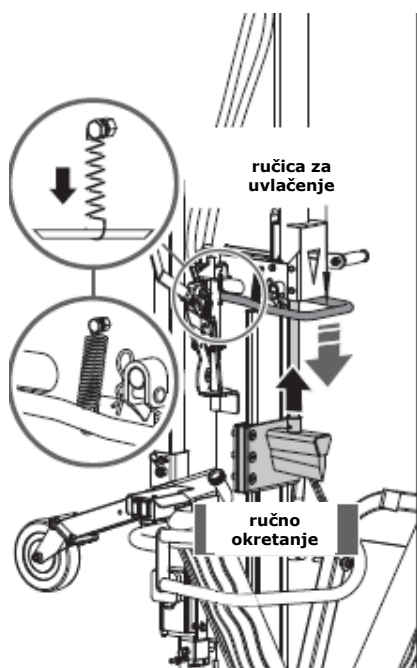
## 6422 Cijepanje



1. Materijal koji cijepate postavite uspravno na stol tako da "naliježe" što ravnije. Aktivirajte lijevu ručicu kako biste kandžu za fiksiranje debla spustili na deblo i osigurali ga. (Produžena kandža za fiksiranje debla može se prilagoditi različitim visinama debla.)



2. Aktivirajte lijevu pritisnu ručicu. Za to vrijeme klin za cijepanje pomaknite prema dolje tako da desnu ručicu za cijepanje pritisnete do polovice kako biste najprije polagano cijepali deblo. Zatim ju pritisnite do kraja sve dok deblo potpuno ne rascijepate deblo.



3. Vraćanje klina za cijepanje u početni položaj: pritisnite opružnu ručicu za uvlačenje kako biste klin vratili iznad visine drva koje želite rascijepati.



### 64.23 Uklanjanje zaglavljenog drva

Zaglavljeni komad drva ne pokušavajte sami ili uz pomoć drugih osoba uklanjati golim rukama! Ako se drvo zaglavi, zaustavite motor. Zatim komad drva po potrebi oslobodite udarcem čekićem po deblu prema dolje (više udaraca prema dolje).

## 65 ODRŽAVANJE

### UPOZORENJE



Prije održavanja uvjerite se da pokretni dijelovi miruju, da je stroj odvojen od strujne mreže!

### 65.1 Plan održavanja

Aktivnost	
Kontrola razine ulja	Nakon svake zamjene ulja odn. svakih 8 sati rada
Zamjena hidrauličkog ulja	1 x godišnje

### 65.2 Zamjena hidrauličkog ulja

### NAPOMENA


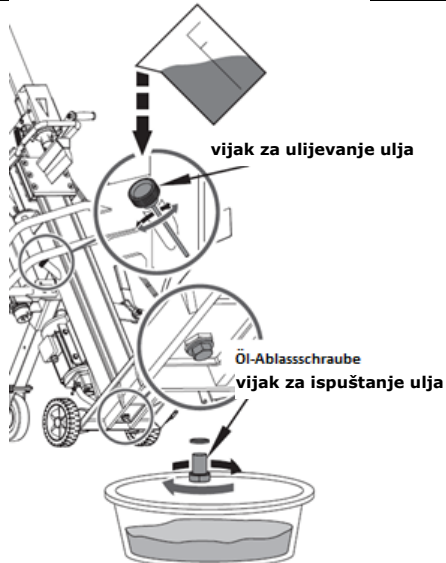


Redovito provjeravajte razinu ulja. Hidrauličko ulje u potpunosti zamijenite najmanje jednom godišnje. Staro ulje uvijek pravilno zbrinite i nikada ga ne bacajte u kućanski otpad niti ga izlijevajte u otpadne vode!

Hidraulički sustav stroja za cijepanje drva je zatvoreni sustav sa spremnikom ulja, uljnom pumpom i upravljačkim ventilom. Ulje bi trebalo u cijelosti zamijeniti jednom godišnje.

Sljedeća ulja preporučaju se za hidraulički prijenosni sustav stroja za cijepanje drva:

- Shell Tellus 22
- Mobil DTE 11
- Aral Vitam GF 22 ili
- BP Energol HLP-HM 22

	<p>U slučaju niske razine ulja uljna pumpa može se oštetiti, a prepunjenje može dovesti do pregrijavanja hidrauličkog sustava. Zato redovito provjeravajte razinu ulja šipkom za mjerenje – vidi sliku lijevo!</p>
	 <p>Stara ulja su otrovna i ne smiju dospjeti u okoliš. Za informacije o pravilnom zbrinjavanju p potrebi se obratite lokalnim tijelima.</p> <p><b>Zamjena hidrauličkog ulja:</b></p> <ul style="list-style-type: none"> <li>• Uklonite vijak za ispuštanje ulja kako biste iz hidrauličkog sustava isпустили ulje.</li> <li>• Za skupljanje starog ulja i čestica upotrijebite prihvatnu posudu.</li> <li>• Pregledajte ima li u ulju metalnih krhotina. (Metalne krhotine u ulju ukazuju na pojačano trošenje.)</li> <li>• Nakon što je iz stroja ispušteno svo ulje, opet montirajte vijak za ispuštanje.</li> <li>• Kroz otvor za ulijevanje ulja dolijte preporučeno, svježe hidrauličko ulje.</li> <li>• Na otvor za ulijevanje ulja stavite brtvilo i ponovno ga zatvorite.</li> <li>• Stroj za cijepanje drva nakon zamjene ulja nekoliko puta aktivirajte bez cijepanja drva.</li> <li>• Provjerite razinu ulja pomoću štapa.</li> </ul>



### 65.3 Oštrenje klina za cijepanje

Stroj za cijepanje drva ima ojačani klin za cijepanje sa specijalno obrađenom oštricom. Nakon dugotrajnijeg rada i po potrebi klin treba naoštiti finom turpijom kako bi se uklonili bridovi ili urezi.

## 66 ZBRINJAVANJE

	Poštujte nacionalne propise o zbrinjavanju otpada. Stroj, dijelove stroja ili pogonska sredstva ne zbrinjavajte s običnim otpadom. Po potrebi kontaktirajte lokalne vlasti u vezi s informacijama o dostupnim mogućnostima zbrinjavanja. Ako kod specijaliziranog trgovca kupite novi stroj ili ekvivalentni uređaj, u nekim je zemljama trgovac dužan odgovarajuće zbrinuti stari stroj.
	Stara ulja su otrovna i ne smiju dospjeti u okoliš. Po potrebi za informacije o pravilnom zbrinjavanju kontaktirajte lokalne vlasti.

## 67 OTKLANJANJE POGREŠAKA

PROBLEM	MOGUĆI UZROK	MOGUĆE RJEŠENJE
Motor se ne pokreće	Sklopka je u položaju AUS (ISKLJ)	Sklopku okrenite u položaj EIN(Uklj)
Pogrešan smjer okretanja motora	Pogrešan priključak	Zamijenite polove pomoću odvijača (električar) Zamijenite polove (električar)
Stroj za cijepanje drva ne radi iako se motor okreće	Ventil nije otvoren zbog labavih spojnih dijelova Upravljačka ručica ili spojni dijelovi su savijeni Preniska razina hidrauličkog ulja	Provjerite i pritegnite dijelove Popravite savijene dijelove Provjerite i dolijte ulje
Stroj za cijepanje drva jako vibrira odn. neobično je glasan	Preniska razina hidrauličkog ulja	Provjerite i dolijte ulje



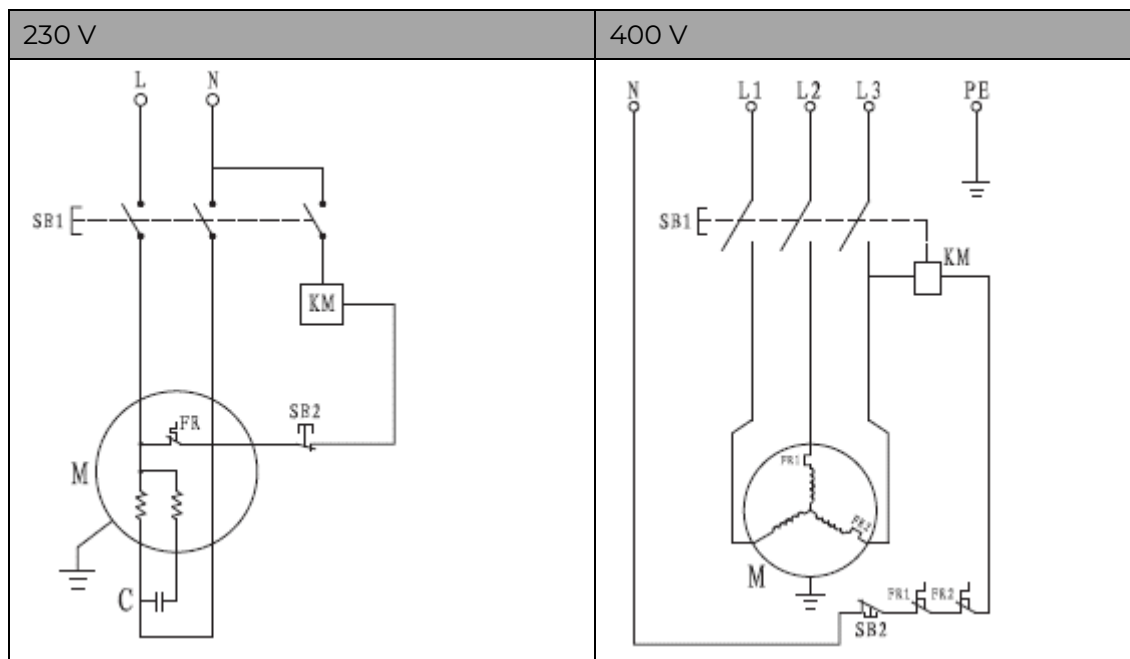
**Sve popravke na ovom stroju mora obavljati stručnjak za ovaj proizvod!**





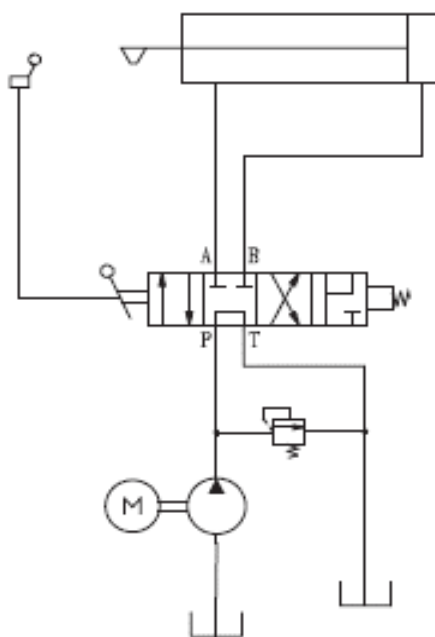
## 69 SCHALTPLAN / WIRING DIAGRAM

VEZALNI NAČRT / PLÁN ZAPOJENIA / KAPCSOLÁSI RAJZ / DIAGRAMA DE CABLEADO / SCHÉMA ÉLECTRIQUE / SPOJNA SHEMA



## 70 HYDRAULIKSCHEMA / HYDRAULIC SCHEME

HIDRAVLIČNA SHEMA / HYDRAULICKÁ SCHÉMA/ HIDRAULIKUS VÁZLAT / ESQUEMA HIDRÁULICO / SCHÉMA HYDRAULIQUE / HIDRAULIČKI PLAN





## 71 ERSATZTEILE / SPARE PARTS

REZERVNI DELI / NÁHRADNÉ DIELY / ALKATRÉSZEK / PIEZAS DE RECAMBIO / PIÈCES DE RECHANGE / REZERVNI DIJELOVI

### 71.1 Ersatzteilbestellung / Spare Parts Order

**Naročanje rezervnih delov / Objednávka náhradných dielov / Alkatrész beszerzése / Pedido de piezas / Commande de pièces détachées / Naručivanje rezervnih dijelova**

**(DE)** Mit ZIPPER-Ersatzteilen verwenden Sie Ersatzteile, die ideal aufeinander abgestimmt sind. Die optimale Passgenauigkeit der Teile verkürzen die Einbauzeiten und erhöhen die Lebensdauer.

#### HINWEIS



Der Einbau von anderen als Originalersatzteilen führt zum Verlust der Garantie! Daher gilt: Beim Tausch von Komponenten/Teile nur vom Hersteller empfohlene Ersatzteile verwenden.

Bestellen Sie die Ersatzteile direkt auf unserer Homepage – Kategorie ERSATZTEILE. Oder kontaktieren Sie unseren Kundendienst

über unsere Homepage – Kategorie SERVICE/NEWS – ERSATZTEILANFORDERUNG,  
per Mail an [eg01@zipper-maschinen.at](mailto:eg01@zipper-maschinen.at).

Geben Sie stets Maschinentype, Ersatzteilnummer sowie Bezeichnung an. Um Missverständnissen vorzubeugen, empfehlen wir mit der Ersatzteilbestellung eine Kopie der Ersatzteilzeichnung beizulegen, auf der die benötigten Ersatzteile eindeutig markiert sind, falls sie nicht über den Online-Ersatzteilkatalog anfragen.

**(EN)** With original ZIPPER spare parts you use parts that are attuned to each other shorten the installation time and elongate your products lifespan.

#### NOTICE



The installation of parts other than original spare parts leads to the loss of the guarantee! Therefore: When replacing components/parts, only use spare parts recommended by the manufacturer.

Order the spare parts directly on our homepage – category SPARE PARTS or contact our customer service

via our Homepage – category SERVICE/NEWS - SPARE PARTS REQUEST,  
by e-mail to [eg01@zipper-maschinen.at](mailto:eg01@zipper-maschinen.at).

Always state the machine type, spare part number and designation. To prevent misunderstandings, we recommend that you add a copy of the spare parts drawing with the spare parts order, on which the required spare parts are clearly marked especially when not using the online-spare-part catalogue.

**(SL)** Rezervni deli firme ZIPPER so med seboj idealno usklajeni. Optimalna usklajenost delov skrajša čas vgradnje in podaljša življenjsko dobo stroja.

#### OPOZORILO



**Z vgradnjo neoriginalnih rezervnih delov garancija preneha veljati!**  
Zato ob zamenjavi komponent / delov uporabljajte samo originalne rezervne dele.

Pri naročanju rezervnih delov uporabite servisni obrazec, ki ga lahko najdete na koncu tega navodila. Vedno navedite tip stroja, številko rezervnega dela in naziv. Da bi preprečili nesporazume, vam priporočamo, da priložite naročilu rezervnega dela kopijo risbe rezervnih delov, na katerem so jasno označeni potrebni rezervni deli.

Za naslov za naročanje pogledjte v servisnih informacijah v predgovoru te dokumentacije.

**(SK)** Použitím originálnych dielov od spoločnosti ZIPPER používate diely, ktoré spolu dokonale sedia a ich montáž je časovo menej náročná. Originálne náhradné diely sú zárukou dlhšej životnosti stroja.

#### DÔLEŽITÉ



**Použitie iných než originálnych náhradných dielov má za následok stratu záruky!**  
Platí: Pri výmene komponentov / dielov používajte iba originálne náhradné diely.



Pri objednávaniu dielov použite servisný formulár, ktorý nájdete na konci tohto návodu na obsluhu. Vždy uvádzajte typ stroja, číslo náhradného dielu a jeho názov. Aby sa predišlo nezhodám, odporúčame spoločne s objednávkou zaslať aj kópiu výkresu rozpadu náhradných dielov, na ktorom Vami požadované diely označíte.

Adresu pre objednanie dielov nájdete v kontaktoch na zákaznícky servis.

**(HU)** A ZIPPER pótalkatrészeknél ideálisan koordinált alkatrészeket használnak. Az alkatrészek optimális illesztése lerövidíti a beszerelési időket és növeli az élettartamot.

## MEGJEGYZÉS



### **Az eredeti alkatrészek nélkül a garancia elveszhet!**

Ezért: Az alkatrészek / alkatrészek cseréjekor csak az eredeti pótalkatrészeket szabad használni.

Pótalkatrészek megrendelésekor használja a szerviz űrlapot, amelyet az útmutató végén talál. Mindig tüntesse fel a gép típusát, a pótalkatrész számát és a megjelölést. A félreértések elkerülése érdekében javasoljuk, hogy csatolja a pótalkatrészek rajzát a pótalkatrész-rendeléshez, amelyen a szükséges alkatrészek jól vannak feltüntetve.

A megrendelési címet a dokumentáció bevezetőjében az [Ügyfélszolgálat címei](#) alatt találhatja meg.

**(ES)** Con las piezas de recambio de ZIPPER, utiliza piezas de recambio que se ajustan perfectamente entre sí. El ajuste óptimo de los componentes acorta el tiempo de instalación y aumenta la vida útil.

## AVISO



### **¡La instalación de piezas de recambio no originales lleva a la pérdida de garantía!**

Por lo tanto: Al llevar a cabo la sustitución de componentes/piezas, utilice únicamente piezas de recambio originales

Para pedir piezas de recambio utilice el formulario del servicio de atención al cliente que encontrará al final del presente manual. Indique siempre el tipo de máquina, la referencia de la pieza de recambio y la denominación. Para evitar malentendidos, se recomienda adjuntar al pedido una copia del esquema de piezas de recambio en el que se marque claramente las piezas de recambio necesarias.

Encontrará la dirección de pedidos en las direcciones del servicio postventa que se encuentra en el prólogo de esta documentación.

**(FR)** Les pièces de rechange ZIPPER sont conçues pour correspondre idéalement. La précision d'ajustage optimale des pièces réduisent les temps de pose et augmente la durée de vie.

## AVIS



### **Le montage de pièces autres que les pièces de rechange d'origine entraîne la perte de la garantie!**

Par conséquent, la règle est la suivante: Utiliser uniquement des pièces de rechange d'origine pour le remplacement des composants/pièces.

Pour commander des pièces de rechange, veuillez utiliser le formulaire de service à la fin de ces instructions. Toujours indiquer le type de machine, le numéro de pièce de rechange et la désignation. Afin d'éviter tout malentendu, nous vous recommandons de joindre une copie du plan des pièces détachées à la commande de pièces détachées, sur laquelle les pièces détachées requises sont clairement indiquées.

Pour l'adresse de commande, voir [Adresses du service à la clientèle](#) dans l'avant-propos de la présente documentation.

**(HR)** Koristeći rezervne dijelove tvrtke ZIPPER koristite rezervne dijelove koji su idealno međusobno usklađeni. Optimalna usklađenost dijelova skraćuje vrijeme ugradnje te produžuje životni vijek.

## NAPOMENA



### **Ugradnjom neoriginalnih rezervnih dijelova prestaje jamstvo!**

Zato vrijedi: Prilikom zamjene komponenata/dijelova koristite samo originalne rezervne dijelove

Prilikom naručivanja rezervnih dijelova koristite servisni obrazac koji možete pronaći na kraju ove upute. Uvijek navedite tip stroja, broj rezervnog dijela i naziv. Kako biste spriječili nespornosti, preporučamo Vam da priložite kopiju nacrtu rezervnog dijela na kojem su jasno označeni potrebni rezervni dijelovi.

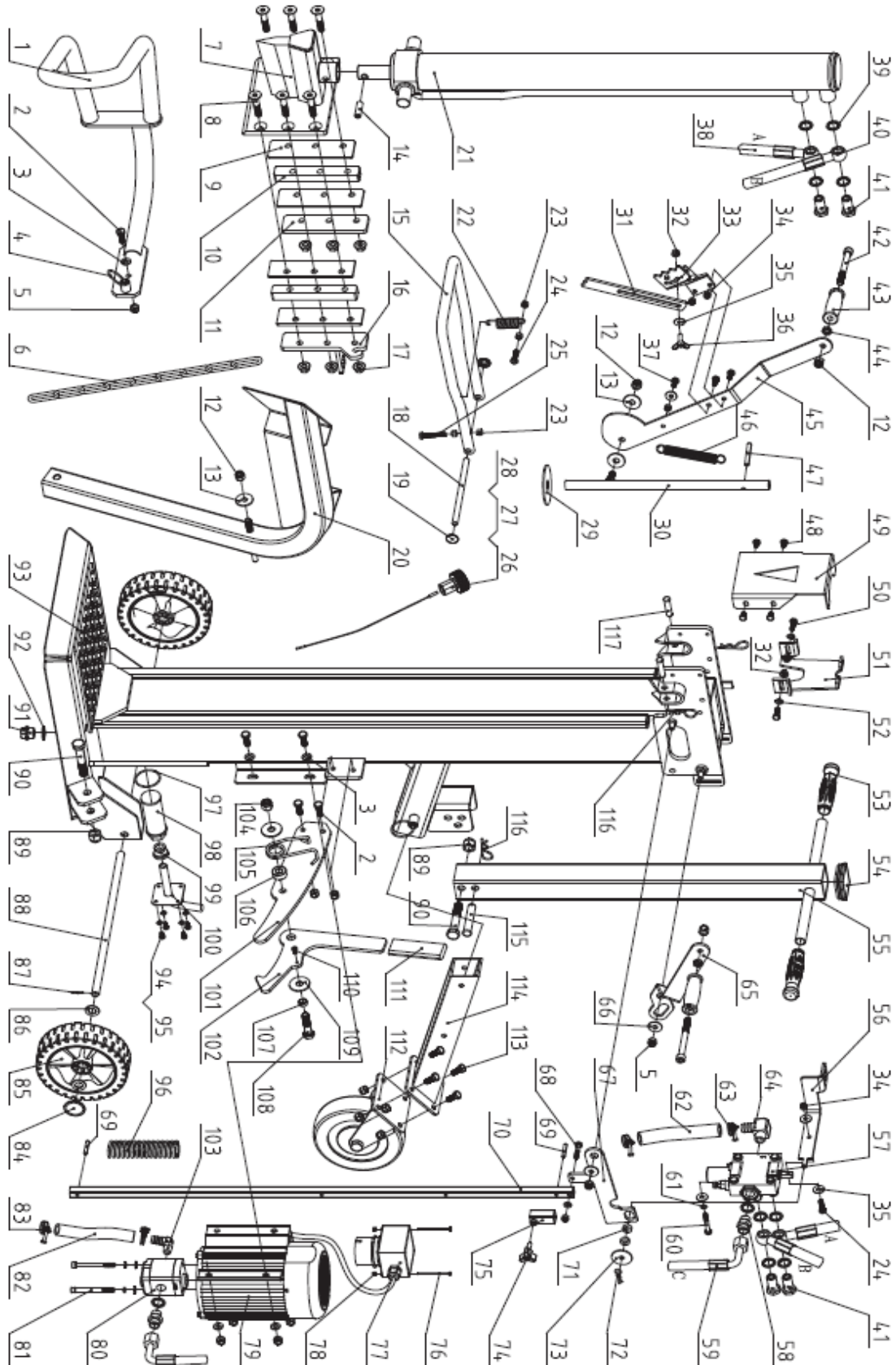
Adresu za naručivanje pogledajte u servisnim informacijama u predgovoru ove dokumentacije.





### 71.2 Explosionszeichnungen / Explosion Drawings

Razstavljena risba / Výkres dielov / Robbantott ábra / Vistas de despiece / Vues éclatées / Rastavljeni nacrti





No.	Description	Q'ty	No.	Description	Q'ty	No.	Description	Q'ty	No.	Description	Q'ty
1	Left Guard Bracket	1	34	Locknut M8	4	67	Connectin Lever	1	93	Main Frame	1
2	Bolt M10x30	7	35	Large Washer 8	6	68	Bolt M8x40	1	94	Bolt M6x12	4
3	Flat Washer 10	9	36	Wing Bolt M8x25	1	69	Cylindrical Pin 6x40	2	95	Flat Washer 6	4
4	Locating Pin Handle	2	37	Bolt M8x20	3	70	Stroke Adjusting Lever	1	96	Buffer Spring	1
5	Locknut M10	13	38	Lower Hose	1	71	Round Plate	2	97	O- Ring 50x2.65	1
6	Lift Chain φ6	1	39	Combined Washer 20	10	72	Clip 2.5	1	98	Oil Filter K	1
7	Wedge Weldment	1	40	Upper Hose	1	73	Large Washer 10	1	99	Bush K	1
8	Bolt M12x65	6	41	Valve Connector	4	74	Star Knob	1	100	Flange	1
9	Friction Plate	4	42	Screw M12x120	2	75	Adjusting Sleeve	1	101	Locating Plate	1
10	Baffle Plate	2	43	Operating Handle Grip	2	76	Screw M4x60	2	102	Hook	1
11	Left Plate	1	44	Thin Nut M12	2	77	Switch	1	103	Rectangular Nozzle	1
12	Locknut M12	4	45	Lever	1	78	Locknut M4	2	104	Locknut M14	1
13	Large Washer 12	3	46	Reset Spring	1	79	Motor	1	105	Torsional Spring	1
14	Cylindrical Pin 8x40	1	47	Cylindrical Pin 8x60	1	80	Gear Pump	1	106	Locating Bush for Spring	1
15	Control U-Handle	1	48	Bolt M8x12	4	81	Screw M8x90	1	107	Locating Bush	1
16	Right Plate	1	49	Front Support Plate for Cylinder	1	82	Oil Hose 16	1	108	Bolt M14x60	1
17	Nut M12	6	50	Bolt M8x25	2	83	Hose Clamp 20-26	2	109	Large Washer 14	2
18	Axis Pin	1	51	Rear Support Plate for Cylinder	1	84	Wheel Cap	2	110	Screw M6x10	1
19	Wheel Cap 12	2	52	Flat Washer 8	3	85	Wheel	2	111	Handle Grip	1
20	Lift Guard	1	53	Handle Grip	1	86	Flat Washer 16	4	112	Support Wheel Assy.	1
21	Cylinder	1	54	Square Plug	1	87	Cotter Pin 2x20	2	113	Bolt M10x25	4
22	Spring	1	55	Pull Rod	1	88	Wheel Axle	1	114	Fixing Tube	1
23	Nut M8	5	56	Connecting Plate for Valve	1	89	Locknut M16	2	115	Pin B 16x85	1
24	Bolt M8x30	2	57	Valve	1	90	Bolt M16x90	2	116	Clip 3	3
25	Bolt M8x80	1	58	Hose Nipple	2	91	Screw Plug	1	117	Pin B 12x50	2
26	Oil Cap	1	59	Inlet Hose	1	92	Combined Washer 22	1		Pin B 12x55 (Only for 65715)	2
27	O- Ring 25x2.65	1	60	Bolt M8x50	2						
28	Oil Dipstick	1	61	Spring Washer 8	4						
29	Nylon Washer	1	62	Oil Hose 19	1						
30	Shaft	1	63	Hose Clamp 28-36	2						
31	Extended Log Fixing Claw	1	64	Hose Connector	1						
32	Nut M8	3	65	Right Operating Lever	1						
33	Log Fixing Claw	1	66	Large Washer 10	2						

**72 EU-KONFORMITÄTSERKLÄRUNG / CE-DECLARATION OF CONFORMITY**

EU-IZJAVA O SKLADNOSTI / PSH / EC MEGFELELŐSÉGI NYILATKOZAT / DECLARACIÓN DE CONFORMIDAD CE / DÉCLARATION DE CONFORMITÉ CE / EZ POTVRDA O SUKLADNOSTI

	<b>Inverkehrbringer / Distributor</b> Z.I.P.P.E.R® MASCHINEN GmbH 4707 Schlüsslberg, Gewerbepark 8, AUSTRIA Tel.: +43 7248 61116-700 <a href="http://www.zipper-maschinen.at">www.zipper-maschinen.at</a> <a href="mailto:info@zipper-maschinen.at">info@zipper-maschinen.at</a>
<b>Bezeichnung / name / Naziv / Názov / Név / Denominación / Désignation / Naziv</b>	
<b>HOLZSPALTER / LOG SPLITTERS / CEPILNIK LESA / ŠTIEPAČ NA PALIVOVÉ DREVO / RÖNKHASÍTÓ / RAJADORA DE LEÑA / FENDEUR DE BOIS / STROJ ZA CIJEPANJE DRVA</b>	
<b>Typ / model / TIP / Typ / TÍPUS / MODELO / Type / Típ</b>	
ZI-HS10TN; ZI-HS12TN; ZI-HS14TN	
<b>EU-Richtlinien / EC-directives / ES-direktive / EG- smernice / EK irányelv / Directivas CE / Directives CE / Direktive EZ-a</b>	
<ul style="list-style-type: none"> <li>• 2006/42/EC</li> <li>• 2014/30/EC</li> <li>• 2011/65/EC</li> </ul>	
<b>Angewandte Normen / applicable standards / Uporabljene norme / Použité normy / Alkalmazott szabvány / Normas aplicables / Normes applicables / Primijenjene norme</b>	
• EN 609-1:2017	

**(DE)** Hiermit erklären wir, dass die oben genannten Maschinen aufgrund ihrer Bauart in der von uns in Verkehr gebrachten Version den grundlegenden Sicherheits- und Gesundheitsanforderungen der angeführten EU-Richtlinien entsprechen. Diese Erklärung verliert ihre Gültigkeit, wenn Veränderungen an der Maschine vorgenommen werden, die nicht mit uns abgestimmt wurden.

**(EN)** Hereby we declare that the above mentioned machines meet the essential safety and health requirements of the above stated EC directives. Any manipulation or change of the machine not being explicitly authorized by us in advance renders this document null and void.

**(SL)** Izjavljamo, da zgoraj navedeni stroji s svojo izvedbo v verziji, ki jo distribuiramo, izpolnjujejo osnovne varnostne in zdravstvene zahteve glede na navedene direktive ES. Ta izjava izgubi svojo veljavnost, če so bile na stroju opravljene spremembe brez našega predhodnega soglasja.

**(SK)** Týmto prehlasujeme, že vyššie uvedený typ stroja spĺňa bezpečnostné a zdravotné požiadavky noriem EÚ. Toto vyhlásenie stráca svoju platnosť, ak by došlo k zmenám alebo úpravám stroja, ktoré nami neboli odsúhlasené.

**(HU)** A fent említett gépek tervezésük miatt, a forgalomba hozott változat szerint megfelelnek a felsorolt EK irányelvek alapvető biztonsági és egészségügyi követelményeinek. Ez a nyilatkozat érvénytelenné válik, ha a gépen olyan változtatásokat hajtanak végre, amelyekkel nem egyeztetett velünk.

**(ES)** Por medio de la presente, declaramos que las máquinas arribas mencionadas debido a su concepción y construcción en la versión comercializada por nosotros cumplen todos los requisitos esenciales en materia de seguridad y de salud de las directivas UE mencionadas. Esta declaración perderá su validez en caso de que se lleven a cabo modificaciones en la máquina que no hayan sido acordadas con nosotros.

**(FR)** Nous déclarons par la présente qu'en raison de leur conception, les machines susmentionnées dans la version que nous commercialisons sont conformes aux exigences fondamentales de sécurité et de santé des directives CE mentionnées. Cette déclaration perd sa validité en cas de modifications non convenues avec nous apportées à la machine.

**(HR)** Ovime izjavljujemo da gore navedeni strojevi svojom izvedbom u verziji koju distribuiramo ispunjavaju osnovne zahtjeve za sigurnost i zaštitu zdravlja u navedenim Direktivama EZ-a. Ova potvrda prestaje vrijediti ako se na stroju izvrše izmjene koje nisu usuglašene s nama.

Technische Dokumentation  
 ZIPPER-MASCHINEN GmbH  
 4170 Haslach, Marktplatz 4

Schlüsslberg, 09.05.2022  
 Ort / Datum place/date

**ZIPPER MASCHINEN GmbH**  
 Gewerbepark 8 | 4707 Schlüsslberg  
 AUSTRIA  
 Tel.: +43 7248 61116-700  
 Fax: +43 7248 61116-720  
[www.zipper-maschinen.at](http://www.zipper-maschinen.at)  
[info@zipper-maschinen.at](mailto:info@zipper-maschinen.at)  

 Gerhard Räd  
 Geschäftsführer / Director



## **73 GEWÄHRLEISTUNG (DE)**

### **1.) Gewährleistung:**

Die Fa. ZIPPER Maschinen gewährt für mechanische und elektrische Bauteile eine Gewährleistungsfrist von 2 Jahren für den Hobby Einsatz; bei gewerblichem Einsatz besteht eine Gewährleistung von 1 Jahr, beginnend ab dem Erwerb des Endverbrauchers/Käufers. Treten innerhalb dieser Frist Mängel auf, welche nicht auf im Punkt 3 angeführten Ausschlussdetails beruhen, so wird die Fa. Zipper nach eigenem Ermessen das Gerät reparieren oder ersetzen.

### **2.) Meldung:**

Damit die Berechtigung des Gewährleistungsanspruches überprüft werden kann, muss der Käufer seinen Händler kontaktieren; dieser meldet schriftlich den aufgetretenen Mangel am Gerät der Fa. Zipper. Bei berechtigtem Gewährleistungsanspruch wird das Gerät beim Händler von Zipper abgeholt. Retoursendungen ohne vorheriger Abstimmung mit der Fa. Zipper werden nicht akzeptiert und angenommen.

### **3.) Bestimmungen:**

**a)** Gewährleistungsansprüche werden nur akzeptiert, wenn zusammen mit dem Gerät eine Kopie der Originalrechnung oder des Kassenbeleges vom Zipper Handelspartner beigelegt ist. Es erlischt der Anspruch auf Gewährleistung, wenn das Gerät nicht komplett mit allen Zubehörteilen zur Abholung gemeldet wird.

**b)** Die Gewährleistung schließt eine kostenlose Überprüfung, Wartung, Inspektion oder Servicearbeiten am Geräte aus. Defekte aufgrund einer unsachgemäßen Benutzung durch den Endanwender oder dessen Händler werden ebenfalls nicht als Gewährleistungsanspruch akzeptiert. Z.B.: Verwendung von falschem Treibstoffen, Frostschäden in Wasserbehältern, Treibstoff über Winter im Benzintank des Gerätes.

**c)** Ausgeschlossen sind Defekte an Verschleißteilen wie : Kohlebürsten, Fangsäcke, Messer, Walzen, Schneideplatten, Schneideeinrichtungen, Führungen, Kupplungen, Dichtungen, Laufräder, Sageblätter, Spaltkreuze, Spaltkeile, Spaltkeilverlängerungen, Hydrauliköle, Öl,- Luft-u. Benzinfilter, Ketten, Zündkerzen, Gleitbacken usw.

**d)** Ausgeschlossen sind Schäden an den Geräten verursacht durch: Unsachgemäße Verwendung, Fehlgebrauch des Gerätes; nicht seinem normalen Verwendungszweckes entsprechend; Nichtbeachtung der Bedienungs-u. Wartungsanleitung; Höhere Gewalt; Reparaturen oder technische Änderungen durch nicht autorisierte Werkstätten oder Kunden selbst. Durch Verwendung von nicht originalen Zipper Ersatz- oder Zubehörteilen.

**e)** Entstandene Kosten ( Frachtkosten ) und Aufwendungen bei nichtberechtigten Gewährleistungsansprüchen werden nach Überprüfung unseres Fachpersonals dem Kunden oder Händler in Rechnung gestellt.

**f)** Geräte außerhalb der Gewährleistungsfrist: Reparatur erfolgt nur nach Vorkasse oder Händlerrechnung gemäß des Kostenvoranschlages (inkl. Frachtkosten) der Fa. Zipper.

**g)** Gewährleistungsansprüche werden nur für den Kunden eines Zipper Händlers, der das Gerät direkt bei der Fa. Zipper erworben hat, gewährt. Diese Ansprüche sind nicht übertragbar bei mehrfacher Veräußerung des Gerätes.

### **4.) Schadensersatzansprüche und sonstige Haftungen:**

Die Fa. Zipper haftet in allen Fällen nur beschränkt auf den Warenwert des Gerätes. Schadensersatzansprüche aufgrund schlechter Leistung, Mängel, sowie Folgeschäden oder Verdienstauffälle wegen eines Defektes während der Gewährleistungsfrist werden nicht anerkannt. Die Fa. Zipper besteht auf das gesetzliche Nachbesserungsrecht eines Gerätes.

### **SERVICE**

Nach Ablauf der Garantiezeit können Instandsetzungs- und Reparaturarbeiten von entsprechend geeigneten Fachfirmen durchgeführt werden. Es steht Ihnen auch die ZIPPER MASCHINEN GmbH weiterhin gerne mit Service und Reparatur zur Seite. Stellen Sie in diesem Fall eine unverbindliche Kostenanfrage

- per Mail an [service@zipper-maschinen.at](mailto:service@zipper-maschinen.at).
- oder nutzen Sie das Online Reklamations- bzw. Ersatzteilbestellformular, zur Verfügung gestellt auf unserer Homepage – Kategorie SERVICE/NEWS.



## 74 WARRANTY GUIDELINES (EN)

### 1.) Warranty:

Company ZIPPER Maschinen GmbH grants for mechanical and electrical components a warranty period of 2 years for amateur use; and warranty period of 1 year for professional use, starting with the purchase of the final consumer. In case of defects during this period, which are not excluded by paragraph 3, ZIPPER will repair or replace the machine at its own discretion.

### 2.) Report:

In order to check the legitimacy of warranty claims, the final consumer must contact his dealer. The dealer has to report in written form the occurred defect to ZIPPER. If the warranty claim is legitimate, ZIPPER will pick up the defective machine from the dealer. Returned shippings by dealers which have not been coordinated with ZIPPER, will not be accepted and refused.

### 3.) Regulations:

**a)** Warranty claims will only be accepted, when a copy of the original invoice or cash voucher from the trading partner of ZIPPER is enclosed to the machine. The warranty claim expires if the accessories belonging to the machine are missing.

**b)** The warranty does not include free checking, maintenance, inspection or service works on the machine. Defects due to incorrect usage of the final consumer or his dealer will not be accepted as warranty claims either. Some examples: usage of wrong fuel, frost damages in water tanks, leaving fuel in the tank during the winter, etc.

**c)** Defects on wear parts are excluded, e.g. carbon brushes, collection bags, knives, cylinders, cutting blades, clutches, sealings, wheels, saw blades, splitting crosses, riving knives, riving knife extensions, hydraulic oils, oil/air/fuel filters, chains, spark plugs, sliding blocks, etc.

**d)** Also excluded are damages on the machine caused by incorrect or inappropriate usage, if it was used for a purpose which the machine is not supposed to, ignoring the user manual, force majeure, repairs or technical manipulations by not authorized workshops or by the customer himself, usage of non-original ZIPPER spare parts or accessories.

**e)** After inspection by our qualified personnel, resulted costs (like freight charges) and expenses for not legitimated warranty claims will be charged to the final customer or dealer.

**f)** In case of defective machines outside the warranty period, we will only repair after advance payment or dealer's invoice according to the cost estimate (incl. freight costs) of ZIPPER.

**g)** Warranty claims can only be granted for customers of an authorized ZIPPER dealer who directly purchased the machine from ZIPPER. These claims are not transferable in case of multiple sales of the machine.

### 4.) Claims for compensation and other liabilities:

The liability of company ZIPPER is limited to the value of goods in all cases. Claims for compensation because of poor performance, lacks, damages or loss of earnings due to defects during the warranty period will not be accepted. ZIPPER insists on its right to subsequent improvement of the machine.

### SERVICE

After Guarantee and warranty expiration specialist repair shops can perform maintenance and repair jobs. But we are still at your service as well with spare parts and/or product service. Place your spare part/repair service cost inquiry by

- Mail to [service@zipper-maschinen.at](mailto:service@zipper-maschinen.at).
- Or use the online complaint order formula provided on our homepage – category service/news.



## 75 GARANCIJA (SL)

### 1.) Garancija:

Firma ZIPPER Maschinen daje 2-letno garancijo na mehanske in električne sestavne dele za neprofesionalno uporabo. Za profesionalno uporabo daje 1-letno garancijo. Garancija začne teči od dneva nakupa s strani končnega uporabnika/kupca. Če se v tem obdobju pokažejo na stroju napake, ki se ne nanašajo na primere, ki so navedeni v točki 3, bo firma Zipper po lastni presoji popravila ali zamenjala stroj.

### 2.) Prijava napak:

Da bi lahko preverili upravičenost garancijskega zahtevka, mora kupec kontaktirati svojega prodajalca, ki nato pisno obvesti firmo Zipper o napaki. Če je garancijski zahtevek upravičen, bo firma Zipper prevzela stroj pri prodajalcu. Brez predhodnega dogovora s firmo Zipper povratna pošiljka ne bo prevzeta.

### 3.) Določbe:

**a)** Garancijski zahtevki se sprejmejo le pod pogojem, da je stroju priložena kopija originalnega računa ali blagajniškega potrdila o nakupu s strani trgovskega partnerja firme Zipper. Stroj, za katerega se uveljavlja garancijski zahtevek, mora biti prevzet v kompletu z vsemi pripadajočimi deli. V nasprotnem primeru garancijskega zahtevka ne morete uveljavljati.

**b)** Garancija ne zajema brezplačne kontrole, vzdrževanja, inšpekcije ali servisiranja stroja. Okvare, ki so nastale zaradi nestrokovne uporabe s strani končnega uporabnika ali njegovega trgovca, prav tako ne bodo priznane kot reklamacija. Tako se na primer kot reklamacija ne upoštevajo poškodbe, ki so posledica uporabe neustreznega goriva, poškodb zaradi zamrzovanja v rezervoarjih za vodo ali poškodb zaradi goriva, ki čez zimo ostane v rezervoarju za bencin.

**c)** Garancija prav tako ne vključuje okvare delov, ki se hitro obrabijo, kot so: oglene ščetke, prestrezne vreče, noži, valji, rezilne plošče, rezilne naprave, vodila, spojnice, tesnila, tekalna kolesa, žagini listi, cepilni križi, cepilni klini, podaljški klinov za cepljenje, hidravlična olja, oljni, zračni in bencinski filtri, verige, svečke, drsni bloki itd.

**d)** Iz garancije so izključene okvare na stroju, ki jih povzročijo: nestrokovna uporaba, nepravilna uporaba, ki ni v skladu z običajnim namenom uporabe stroja, neupoštevanje navodil za uporabo in vzdrževanje, višja sila, popravila ali tehnične spremembe, ki si bile opravljene v nepooblaščenih delavnicah ali s strani kupca samega, uporaba neoriginalnih nadomestnih delov in neoriginalnega pribora, ki ni proizveden s strani firme Zipper.

**e)** Po pregledu garancijskega zahtevka s strani usposobljenega osebja firme Zipper za nastale stroške (prevozni stroški) in izdatke v primeru, da garancijski zahtevek ni upravičen, firma Zipper izstavi račun stranki ali trgovcu.

**f)** Stroji, pri katerih je potekel garancijski rok: popravilo se opravi samo na osnovi predplačila ali računa trgovca na osnovi predračuna stroškov (vklj. prevozni stroški) firme Zipper.

**g)** Garancijski zahtevki se odobrijo samo strankam trgovca firme Zipper, ki je izdelek kupil direktno od firme Zipper. V primeru večkratne prodaje stroja, pravice iz garancije niso prenosljive.

### 4.) Zahtevki za nadomestilo škode in druga jamstva:

Die Fa. Zipper za blagovno vrednost stroja v vseh primerih jamči le omejeno. Zahtevki za nadomestilo škode zaradi slabe učinkovitosti, napak, posledične škode ali izpada zaslužka, ki so posledica okvare, nastale v garancijskem roku, se ne priznajo. Firma Zipper vztraja na zakonski pravici do popravila stroja.



## **76 ZÁRUČNÉ PODMIENKY (SK)**

### **1.) Záruka:**

Spoločnosť ZIPPER Maschinen poskytuje záruku na mechanické a elektrické časti stroja v trvaní 2 rokov na súkromné použitie výrobku a v dĺžke 1 rok pri použití pre účel podnikania, a to počnúc dátumom nákupu stroja. V prípade výskytu poruchy v priebehu záručnej doby, ktorá sa nevyskytla za okolností podľa bodu 3, spoločnosť Zipper po posúdení stroj opraví alebo vymení.

### **2.) Reklamácia / hlásenia závad:**

Pre preverenie oprávnenosti reklamácie musí kupujúci kontaktovať predávajúceho; ten nahlási písomne vzniknutú poruchu spoločnosti Zipper. V prípade oprávnenosti reklamácie zaistí spoločnosť Zipper vyzdvihnutie chybného výrobku u predávajúceho. Zásielky, ktoré neboli dopredu odsúhlasené so spoločnosťou Zipper nebudú akceptované a prevzaté.

### **3.) Podmienky:**

**a)** Reklamácie budú akceptované len za predpokladu, že spoločne so strojom bude predložená kópia originálnej faktúry alebo kúpneho dokladu vydaného autorizovaným predajcom Zipper. Záručný nárok zaniká, ak nie je stroj pripravený na vyzdvihnutie kompletný vrátane celého príslušenstva.

**b)** Záruka zahŕňa bezplatné odstránenie všetkých chýb stroja, ktoré obmedzujú správnu funkciu stroja a sú spôsobené chybou materiálu alebo výrobnou chybou, nie používateľom alebo predávajúcim. Napr.: použitím nevhodného paliva, poškodením mrazom, zanechaným palivom v nádrži cez zimné obdobie a pod.

**c)** Zo záruky sú vyňaté spotrebné diely ako napr.: uhlíkové kefky, zachycovacie vrece, nôž, valce, rezacie dosky, rezacie zariadenie, vedenie, spojky, tesnenia, kolieska, listy píly, štiepačky, štiepacie kliny, predĺženie štiepacích klinov, hydraulické oleje, olejové, - vzduchového a benzínového filtra, remene, zapalovacie sviečky, vodítka a pod.

**d)** Ďalej sú vyňaté poškodenia stroja spôsobené: nesprávnym používaním, použitím na iné ako uvedené účely; nedodržaním návodu na obsluhu a údržbu; vyššou mocou; opravami alebo technickými zmenami stroja neautorizovaným servisom alebo priamo zákazníkom. Použitím iných ako originálnych dielov a príslušenstva značky Zipper.

**e)** Vzniknuté náklady (prepravné a pod.) pri neoprávnenej reklamáci, zistené našimi kvalifikovanými pracovníkmi, budú fakturované zákazníkovi alebo predajcovi.

**f)** Stroje mimo záručnú dobu: Opravy sa budú vykonávať na základe predplatby alebo faktúry predajca na základe kalkulácie (vrátane prepravného) firmy Zipper.

**g)** Záruka sa vzťahuje iba na zákazníkov, ktorí zakúpili stroj u autorizovaného predajcu Zipper, ktorý stroj vydal priamo u firmy Zipper. Záruka nie je prenosná pri prepredaji stroja.

### **4.) Zodpovednosť za vady a iné záruky:**

Firma Zipper ručí vždy len do výšky hodnoty tovaru. Na nároky v zmysle nízkej produktivity, následnej škody alebo ušlý zisk z dôvodu chyby vzniknutej v záručnej dobe nebude braný ohľad. Firma Zipper vychádza zo zákona o odstránení väd.



## 77 GARANCIA (HU)

### 1.) Garancia:

A ZIPPER Maschinen 2 év garanciaidőt biztosít a mechanikus és elektromos alkatrészek hobbi/barkács használatához; kereskedelmi/ipari felhasználás esetén egy év garancia érvényes, a végfelhasználó / vevő megvásárlásától kezdve. Ha ezen időszakon belül olyan hibák fordulnak elő, amelyek nem a 3. pontban felsorolt garancia veszteségi okokon alapulnak, a Zipper saját belátása szerint javítja vagy cseréli az eszközt.

### 2.) Garancia érvényesítése:

Annak érdekében, hogy a jótállási igény jogosultsága ellenőrizhető legyen, a vevőnek kapcsolatba kell lépnie a kereskedővel; ez utóbbi írásban jelenti a Zipper eszközének hibáját. Ha a garancia indokolt, a készüléket a Zipper-kereskedő veszi át. A Zipperrel való előzetes egyeztetés nélkül a beküldött gépeket nem veszik át.

### 3.) Szabályok:

**a)** A jótállási igények csak akkor fogadhatók el, ha az eszközhöz csatolják az eredeti számla másolatát vagy a Zipper kereskedelmi partner által benyújtott nyugtát. A jótállás nem érvényes, ha az eszközhöz nem mellékelik a gyári tartozékait.

**b)** A garancia nem terjed ki a gép ellenőrzésére, karbantartására, ellenőrzésére vagy nem garanciális szervizelésére. A végfelhasználó vagy kereskedőjének helytelen használatából eredő hibákat szintén nem fogadjuk el szavatossági igényekként. Néhány példa: helytelen üzemanyag használata, fagykár a víztartályokban, az üzemanyag hagyása a tartályban télen stb.

**c)** Az olyan kopóalkatrészek hibáira, kopására nem terjed ki a garancia, mint például: szénkefék, gyújtótasakok, kések, hengerek, vágólapok, vágókészülékek, vezetők, csatlakozók, tömítések, járókerekek, fűrészlapok, hasító keresztek, hasító ékek, hasító ék hosszabbítások, hidraulikus olajok, olaj, levegő és. Benzinszűrők, láncok, gyújtógyertyák, tolótömbök stb.

**d)** Garancia nem érvényesíthető az eszközöknek a következők által okozott károsodása: a készülék nem rendeltetésszerű használata, visszaélése kizárt; nem rendeltetésszerű használat. Karbantartás elmulasztása, javítások vagy műszaki változtatások illetéktelen műhelyek vagy maguk az ügyfelek által, nem eredeti Zipper alkatrészekkel vagy kiegészítőkkel.

**e)** A felmerült költségeket (szállítási költségeket) indokolatlan garanciaigény esetén az ügyfelet vagy a kereskedőt terhelik, miután szakembereink ellenőrizték a készüléket.

**f)** A jótállási időn kívül: A javításokat csak az ügyféllel egyeztetett számla után hajtják végre szakembereink a Zipper által becsült költségek (beleértve a szállítási költségeket) kiegyenlítése után.

**g)** A jótállási igényeket csak a Zipper kereskedő vevői kapják, akik a készüléket közvetlenül a Zippertől vásárolták meg. Ezek az igények nem ruházhatók át.

### 4.) Kártérítési igény és egyéb felelőségek:

A Zipper csak korlátozott mértékben felel az eszköz értékéért. A nem megfelelő teljesítmény, a hibák, valamint a garanciaidőszak során bekövetkezett hiba következtében bekövetkező kár vagy bevételkiesés iránti igényeket nem ismeri el. A Zipper cég ragaszkodik egy eszköz javításához a mindenkori jogszabályok, törvények alapján.





## **78 GARANTÍA (ES)**

### **1.) Garantía:**

La empresa ZIPPER Maschinen concede a los componentes eléctricos y mecánicos una garantía de 2 años para uso amateur. Para el uso comercial, hay un período de garantía de 1 año a partir de la fecha de compra del usuario final/comprador. Si durante este período se producen defectos que no estén excluidos en los detalles enumerados en el punto 3, la empresa Zipper reparará o sustituirá el aparato a su discreción.

### **2.) Notificación:**

Para comprobar la legitimidad de la reclamación de garantía, el comprador deberá ponerse en contacto con el distribuidor, que informará por escrito a la empresa Zipper del defecto que se ha producido. En caso de que la reclamación de garantía sea legítima, Zipper recogerá el aparato en el distribuidor. No se aceptarán las devoluciones que no hayan sido coordinadas previamente con la empresa Zipper.

### **3.) Disposiciones:**

**a)** Sólo se aceptarán reclamaciones de garantía si se adjunta al aparato una copia de la factura original o del recibo de compra del socio comercial de Zipper. La reclamación de garantía expirará si el aparato no se envía completo con todos los accesorios.

**b)** La garantía no incluye trabajos de comprobación, mantenimiento, inspección o de servicio gratuitos en el aparato. Los defectos ocasionados por un uso incorrecto por parte del usuario final o su distribuidor tampoco estarán cubiertos por la garantía. P. ej.: uso de combustible incorrecto, daños por heladas en los depósitos de agua, combustible durante el invierno en el depósito de la gasolina del aparato.

**c)** Quedan excluidos los defectos en las piezas de desgaste como, por ejemplo: escobillas de carbón, bolsas colectoras, cuchillas, rodillos, placas de corte, dispositivos de corte, guías, acoplamientos, juntas, impulsores, hojas de sierra, cuñas en cruz, cuñas de separación, extensiones para cuñas de separación, aceites hidráulicos, filtros de aceite, de aire y de gasolina, cadenas, bujías, mordazas deslizantes, etc.

**d)** Quedan excluidos los daños en los aparatos ocasionados por: uso inadecuado, uso indebido del aparato (no conforme a su finalidad de uso normal), incumplimiento de las instrucciones de uso y de mantenimiento, fuerza mayor, reparaciones o modificaciones técnicas llevadas a cabo por talleres no autorizados o por los propios clientes. El uso de piezas de recambio o accesorios no originales de Zipper.

**e)** Los gastos (gastos de transporte) y costes incurridos en caso de reclamaciones de garantía no legitimadas se facturarán al cliente o distribuidor después de que nuestro personal especializado haya realizado las comprobaciones.

**f)** Aparatos fuera del período de garantía: Las reparaciones sólo se llevarán a cabo tras el pago por adelantado o la factura del distribuidor con arreglo a la estimación de costes (incluidos los gastos de transporte) de la empresa Zipper.

**g)** Las reclamaciones de garantía sólo se concederán a los clientes de un distribuidor de Zipper que haya comprado el aparato directamente a la empresa Zipper. Estas reclamaciones no se podrán transferir en caso de que el aparato se venda varias veces.

### **4.) Reclamaciones por daños y perjuicios y otras responsabilidades:**

En todos los casos, la responsabilidad de la empresa Zipper se limita al valor del aparato. No se aceptarán reclamaciones por daños y perjuicios debido al mal funcionamiento, defectos, daños indirectos o pérdidas de ingresos ocasionados por un defecto durante el período de garantía. La empresa Zipper insiste en su derecho legal a una mejora posterior del aparato.



## 79 GARANTIE (FR)

### 1.) Garantie :

ZIPPER Maschinen accorde une période de garantie de 2 ans pour les composants mécaniques et électriques destinés à un usage non-commercial ; pour un usage commercial, la période de garantie est d'1 an, à compter de l'achat de l'utilisateur/acheteur final. Si des défauts surviennent dans ce délai, qui ne sont pas basés sur les détails d'exclusion mentionnés au point 3, la société Zipper réparera ou remplacera l'appareil à sa propre discrétion.

### 2.) Message :

Afin de vérifier la validité de la demande de garantie, l'acheteur doit contacter son revendeur, qui signalera le défaut à la société Zipper par écrit. Si la demande de garantie est justifiée, la société Zipper récupère l'appareil chez le revendeur. Les retours sans accord préalable avec la société Zipper ne seront pas acceptés.

### 3.) Dispositions :

**a)** Les demandes de garantie ne seront acceptées que si l'appareil est accompagné d'une copie de la facture originale ou d'un reçu de caisse du partenaire commercial de la société Zipper. La garantie est annulée si l'appareil n'est pas rapporté complet avec tous les accessoires pour la collecte.

**b)** La garantie exclut les travaux gratuits de contrôle, de maintenance, d'inspection ou d'entretien sur l'équipement. Les défauts dus à une mauvaise utilisation par l'utilisateur final ou son revendeur ne seront pas non plus acceptés comme réclamation au titre de la garantie. Par ex. : Utilisation d'un mauvais carburant, dommages causés par le gel dans les réservoirs d'eau, carburant dans le réservoir de carburant de l'appareil pendant l'hiver.

**c)** Les défauts des pièces d'usure tels que : les balais de charbon, les sacs collecteurs, les couteaux, les rouleaux, les plaques de coupe, les dispositifs de coupe, les guidages, les accouplements, les joints d'étanchéité, les rotors, les lames de scie, les croix de fendage, les coins de fendage, les extensions de coins de fendage, les huiles hydrauliques, les filtres à huile, à air et à essence, les chaînes, les bougies, les mâchoires coulissantes, etc. sont exclus.

**d)** Sont exclus les dommages aux appareils causés par : Une utilisation incorrecte, un mauvais usage de l'appareil ; non conforme à son utilisation normale ; le non-respect des instructions d'utilisation et d'entretien ; la force majeure ; les réparations ou mes modifications techniques par des ateliers non autorisés ou par les clients eux-mêmes. En utilisant des pièces de rechange ou des accessoires non d'origine de la société Zipper.

**e)** Les frais engagés (frais de transport) et les dépenses en cas de réclamations injustifiées au titre de la garantie sont à la charge du client ou du revendeur après inspection par notre personnel spécialisé.

**f)** Appareils en dehors de la période de garantie : La réparation n'est effectuée qu'après paiement anticipé ou facture du revendeur selon le devis (frais de transport inclus) de la société Zipper.

**g)** Les droits de garantie ne sont accordés qu'au client d'un revendeur Zipper qui a acheté l'appareil directement chez Zipper. Ces droits ne sont pas transférables si l'appareil est vendu plusieurs fois.

### 4.) Demandes de dommages-intérêts et autres responsabilités :

La responsabilité de la société Zipper se limite dans tous les cas à la valeur marchande de l'appareil. Les droits à dommages-intérêts pour cause de mauvais fonctionnement, de défauts, ainsi que de dommages indirects ou de manque à gagner dus à un défaut pendant la période de garantie ne sont pas reconnus. La société Zipper insiste sur le droit légal de réparer un appareil.



## 80 JAMSTVO (HR)

### 1.) Jamstvo:

Tvrtka ZIPPER Maschinen na mehaničke i električne dijelove daje jamstvo u trajanju od 2 godine za neprofesionalnu primjenu; za profesionalnu primjenu daje se jamstvo od 1 godine, počevši od dana kad ga je krajnji korisnik/kupac kupio. Ako se u tom razdoblju utvrde nedostaci koji nisu navedeni u iznimkama u točki 3, tvrtka Zipper će prema vlastitoj prosudbi popraviti ili zamijeniti uređaj.

### 2.) Obavijest:

Da bi se mogla provjeriti opravdanost jamstvenog zahtjeva, kupac mora kontaktirati svojeg trgovca; on će pismeno tvrtki Zipper prijaviti nedostatak na uređaju. U slučaju opravdanog jamstvenog zahtjeva Zipper će preuzeti uređaj kod trgovca. Pošiljke vraćene bez prethodnog dogovora s tvrtkom Zipper neće se prihvatiti.

### 3.) Odredbe:

**a)** Jamstveni zahtjevi će se prihvatiti samo ako je uz uređaj priložena kopija originalnog računa ili potvrde o kupnji prodajnog partnera tvrtke Zipper. Pravo na jamstvo ne vrijedi ako se za preuzimanje ne prijavi uređaj s kompletnim priborom.

**b)** Jamstvo isključuje besplatnu provjeru, održavanje, inspekciju ili servisiranje uređaja. Kvarovi nastali nestručnom uporabom od strane krajnjeg korisnika ili njegovog trgovca neće se prihvatiti kao jamstveni zahtjevi. Primjerice: uporaba pogrešnih goriva, štete od smrzavanja u spremnicima vode, gorivo preko zime ostalo u spremniku benzina.

**c)** Isključeni su kvarovi na potrošnim dijelovima: ugljene četke, prihvatne vreće, noževi, valjci, rezne ploče, rezne naprave, vodilice, spojke, brtve, kotačići, listovi za piljenje, križevi za cijepanje, klinovi za cijepanje, produžeci klina za cijepanje, hidraulička ulja, filtri za ulje, zrak i benzin, lanci, svjećice, klizni blokovi itd.

**d)** Isključene su štete na uređajima uzrokovane: nestručnom uporabom, pogrešnom uporabom uređaja; protivno uobičajenoj namjeni; nepoštivanjem uputa za uporabu i uputa za održavanje; višom silom; popravcima ili tehničkim izmjenama u neovlaštenim radionicama ili od stane samih klijenata. Uporabom neoriginalnih rezervnih dijelova i pribora tvrtke Zipper.

**e)** Nastali troškovi (troškovi prijevoza) i izdaci u slučaju neopravdanih jamstvenih zahtjeva zaračunavaju se nakon provjere od strane našeg stručnog osoblja ili trgovca.

**f)** Uređaji izvan jamstvenog roka: popravak se provodi samo uz predujam ili račun trgovca prema predračunu (uklj. troškove prijevoza) tvrtke Zipper.

**g)** Jamstvena prava se odobravaju samo klijentima trgovca tvrtke Zipper koji je uređaj kupio izravno kod tvrtke Zipper. Prava u slučaju višestruke prodaje uređaja nisu prenosiva.

### 4.) Zahtjevi za naknadu štete i druge odgovornosti:

Odgovornost tvrtke Zipper u svim slučajevima ograničena je na vrijednost uređaja. Zahtjevi za naknadu štete za loš rad, nedostatke te posljedične štete ili izgubljenju zaradu zbog kvara u jamstvenom roku ne priznaju se. Tvrtka Zipper inzistira na zakonskom pravu na naknadni popravak uređaja.



## 81 PRODUKTBEOBACHTUNG | PRODUCT MONITORING

<b>(DE) Produktbeobachtung</b>	<b>(EN) Product Monitoring</b>
<p>Wir beobachten unsere Produkte auch nach der Auslieferung.</p> <p>Um einen ständigen Verbesserungsprozess gewährleisten zu können, sind wir von Ihnen und Ihren Eindrücken beim Umgang mit unseren Produkten abhängig:</p> <ul style="list-style-type: none"><li>- Probleme, die beim Gebrauch des Produktes auftreten</li><li>- Fehlfunktionen, die in bestimmten Betriebssituationen auftreten</li><li>- Erfahrungen, die für andere Benutzer wichtig sein können</li></ul> <p>Wir bitten Sie, derartige Beobachtungen zu notieren und diese per E-Mail oder Post an uns zu senden</p>	<p>We monitor the quality of our delivered products in the frame of a Quality Management policy. Your opinion is essential for further product development and product choice. Please let us know about your:</p> <ul style="list-style-type: none"><li>- Impressions and suggestions for improvement.</li><li>- experiences that may be useful for other users and for product design</li><li>- Experiences with malfunctions that occur in specific operation modes</li></ul> <p>We would like to ask you to note down your experiences and observations and send them to us via E-Mail or by post</p>

**Meine Beobachtungen / My experiences:**


**Name / name:**  
**Produkt / product:**  
**Kaufdatum / purchase date:**  
**Erworben von / purchased from:**  
**E-Mail/ e-mail:**

Vielen Dank für Ihre Mitarbeit! / Thank you for your cooperation!

**KONTAKTADRESSE / CONTACT:**  
**Z.I.P.P.E.R MASCHINEN GmbH**  
4707 Schlüsslberg, Gewerbepark 8  
AUSTRIA  
Tel :+43 7248 61116 700  
info@zipper-maschinen.at