

Zubehör: Abstellraum C1

Accessories: Storage room / Accessoires : débarras

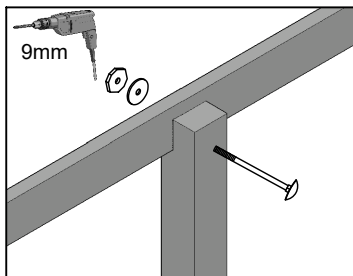
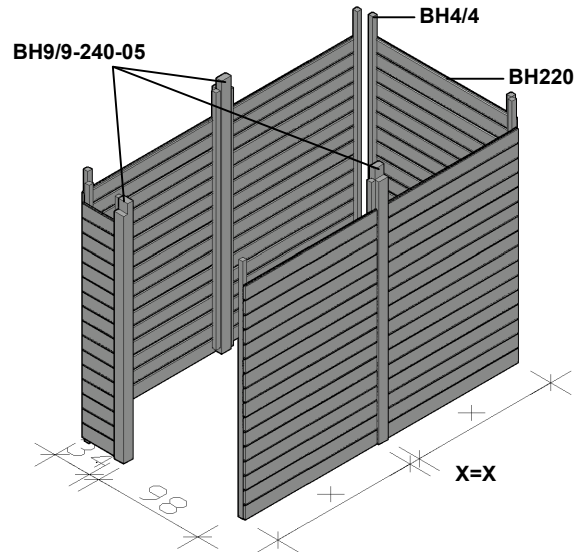
324002-99
324002-03
324002-13



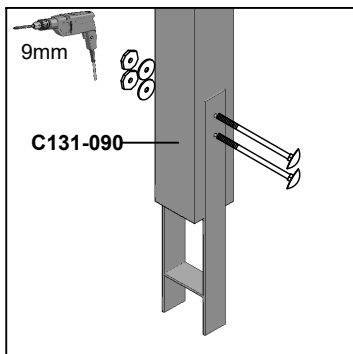
314x164cm
200cm Höhe
height / hauteur

BH9/9-240-05	3
C131-090	3
BH220, l=141cm	80
BH220, l=34cm	16
BH4/4, l=200cm	13
BH98/190-222	1

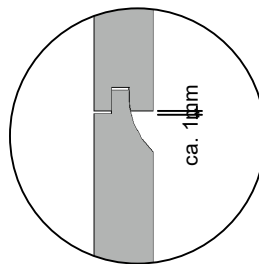
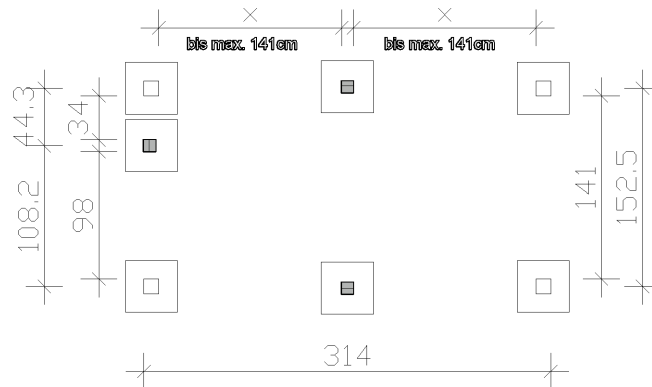
C110-011	9
C109	9
C110-M8	9
C105-0040	210
C105-0080	52
C121-1	1
C124	2



- 1 x C110-011
- 1 x C109
- 1 x C110-M8



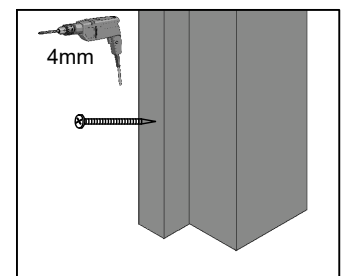
- 2 x C110-011
- 2 x C109
- 2 x C110-M8



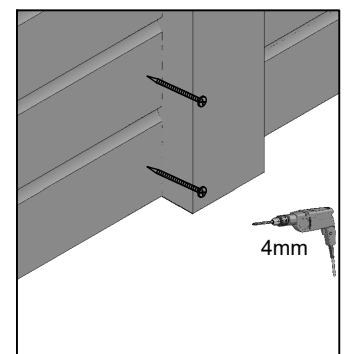
Um den Profilschalbretern bei feuchter Witterung Raum zum Quellen zu geben, muß zwischen den Brettern unbedingt ein Abstand von ca. 1mm gelassen werden.

In order to give the profiled formwork boards room to swell in damp weather, it is essential to leave a gap of approx. 1 mm between the boards.

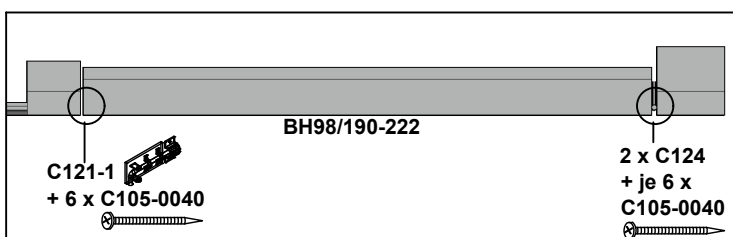
Afin de permettre aux planches de coffrage Profil de gonfler par temps humide, il est indispensable de laisser un espace d'environ 1 mm entre les planches.



- BH4/4 + je 4 x C105-0080



- BH220 + je 2 x C105-0040



Die Tür kann in alle Pfostenfelder eingebracht werden, für die 141cm lange Profilschalen vorgesehen sind.

The door can be inserted in all post fields for which 141cm long profile boards are provided.

La porte peut être insérée dans tous les champs de poteaux pour lesquels des planches profilées de 141 cm de long sont fournies.

Zubehör: Abstellraum C2

Accessories: Storage room / Accessoires : débarras

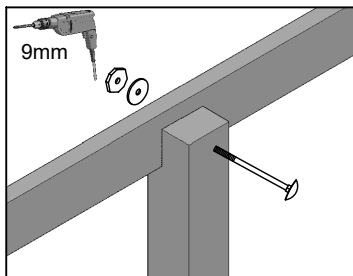
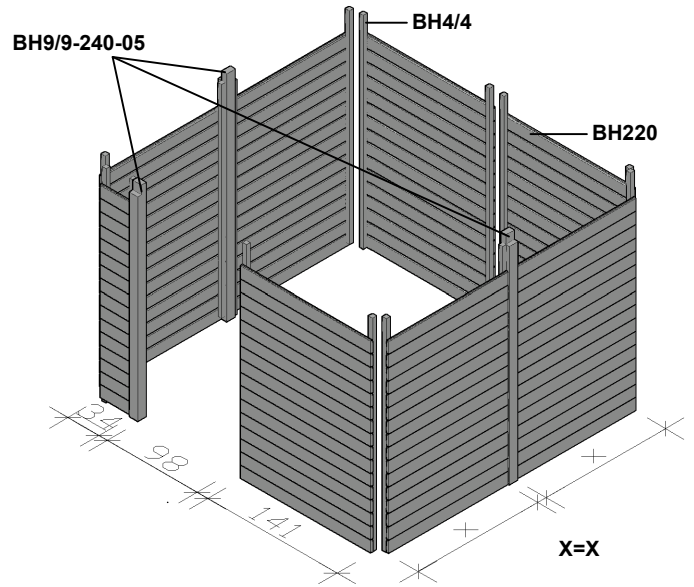
324019-99
324019-03
324019-13



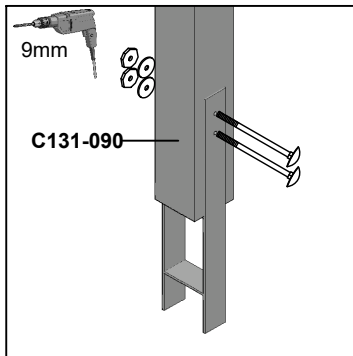
314x317cm
200cm Höhe
height / hauteur

BH9/9-240-05	3
C131-090	3
BH220, l=141cm	112
BH220, l=34cm	16
BH4/4, l=200cm	17
BH98/190-222	1

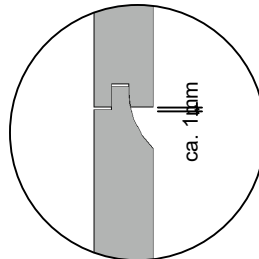
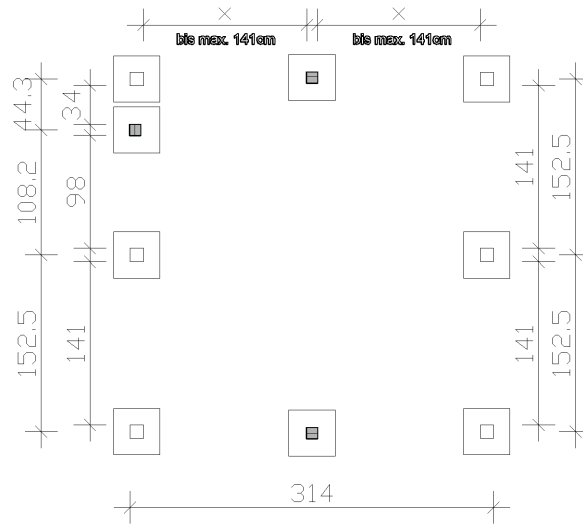
C110-011	9
C109	9
C110-M8	9
C105-0040	274
C105-0080	68
C121-1	1
C124	2



1 x C110-011
1 x C109
1 x C110-M8



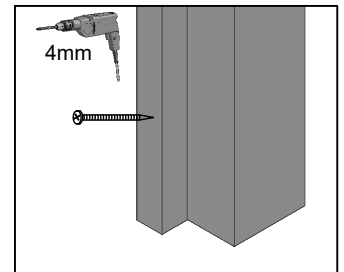
2 x C110-011
2 x C109
2 x C110-M8



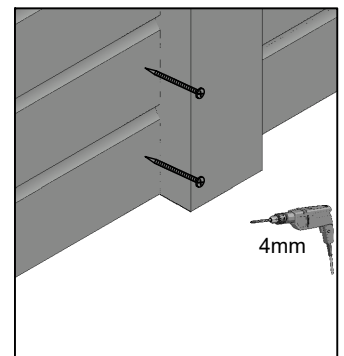
Um den Profilschalbretern bei feuchter Witterung Raum zum Quellen zu geben, muß zwischen den Brettern unbedingt ein Abstand von ca. 1mm gelassen werden.

In order to give the profiled formwork boards room to swell in damp weather, it is essential to leave a gap of approx. 1 mm between the boards.

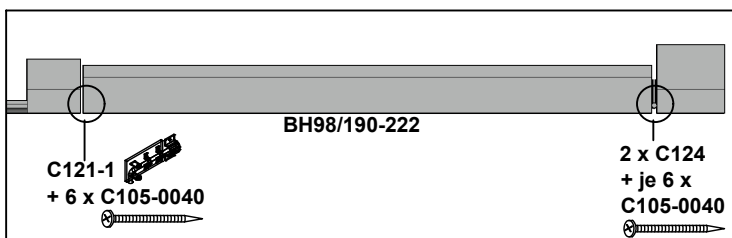
Afin de permettre aux planches de coffrage Profil de gonfler par temps humide, il est indispensable de laisser un espace d'environ 1 mm entre les planches.



BH4/4 + je 4 x C105-0080
80mm



BH220 + je 2 x C105-0040
40mm



Die Tür kann in alle Pfostenfelder eingebracht werden, für die 141cm lange Profilschalen vorgesehen sind.

The door can be inserted in all post fields for which 141cm long profile boards are provided.

La porte peut être insérée dans tous les champs de poteaux pour lesquels des planches profilées de 141 cm de long sont fournies.

Zubehör: Abstellraum C3

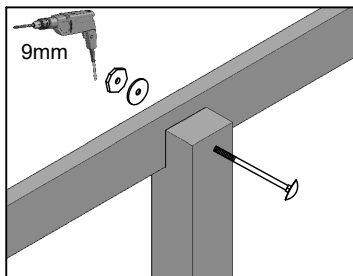
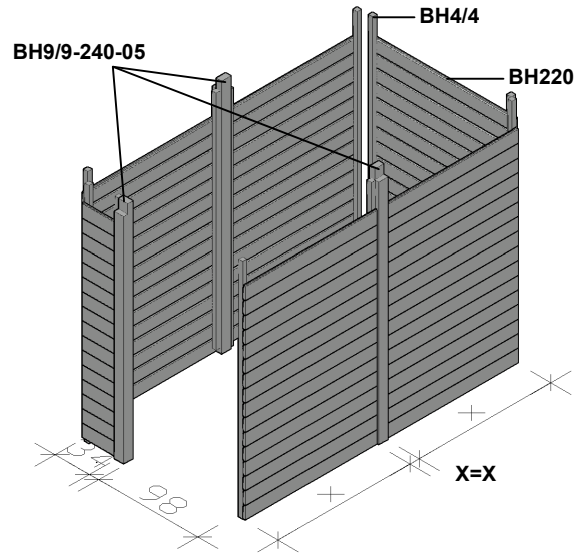
Accessories: Storage room / Accessoires : débarras

324033-99
324033-03
324033-13

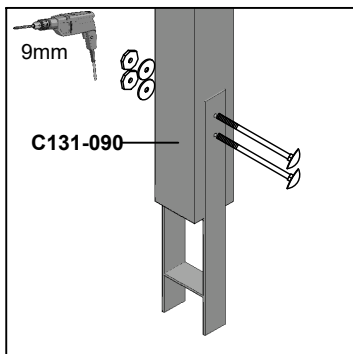


378x164cm
200cm Höhe
height / hauteur

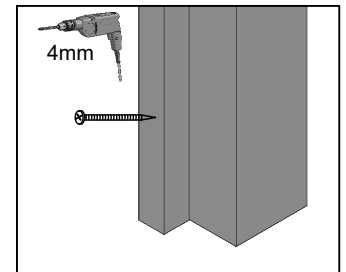
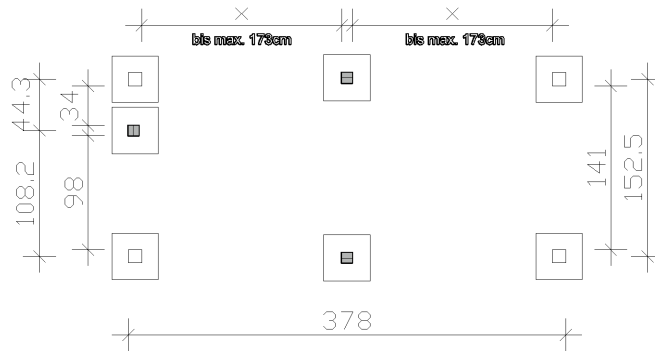
BH9/9-240-05	3
C131-090	3
BH220, l=173cm	64
BH220, l=141cm	16
BH220, l=34cm	16
BH4/4, l=200cm	13
BH98/190-222	1
C110-011	9
C109	9
C110-M8	9
C105-0040	210
C105-0080	52
C121-1	1
C124	2



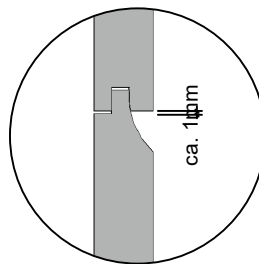
- 1 x C110-011
- 1 x C109
- 1 x C110-M8



- 2 x C110-011
- 2 x C109
- 2 x C110-M8



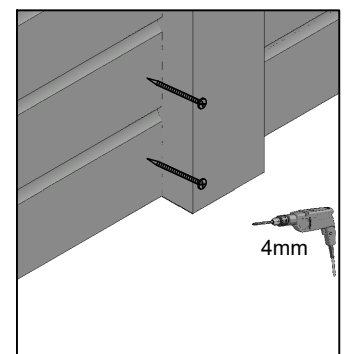
- BH4/4 + je 4 x C105-0080
- 80mm



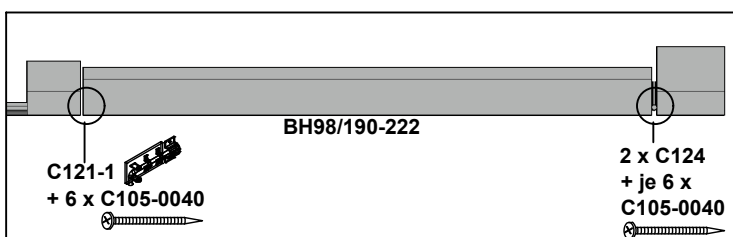
Um den Profilschalbretern bei feuchter Witterung Raum zum Quellen zu geben, muß zwischen den Brettern unbedingt ein Abstand von ca. 1mm gelassen werden.

In order to give the profiled formwork boards room to swell in damp weather, it is essential to leave a gap of approx. 1 mm between the boards.

Afin de permettre aux planches de coffrage Profil de gonfler par temps humide, il est indispensable de laisser un espace d'environ 1 mm entre les planches.



- BH220 + je 2 x C105-0040
- 40mm



Die Tür kann in alle Pfostenfelder eingebracht werden, für die 141cm lange Profilschalen vorgesehen sind.

The door can be inserted in all post fields for which 141cm long profile boards are provided.

La porte peut être insérée dans tous les champs de poteaux pour lesquels des planches profilées de 141 cm de long sont fournies.

Zubehör: Abstellraum C4

Accessories: Storage room / Accessoires : débarras

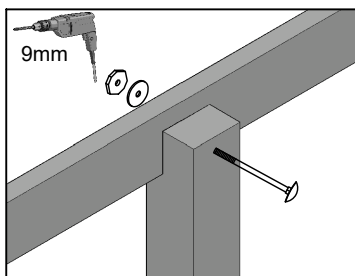
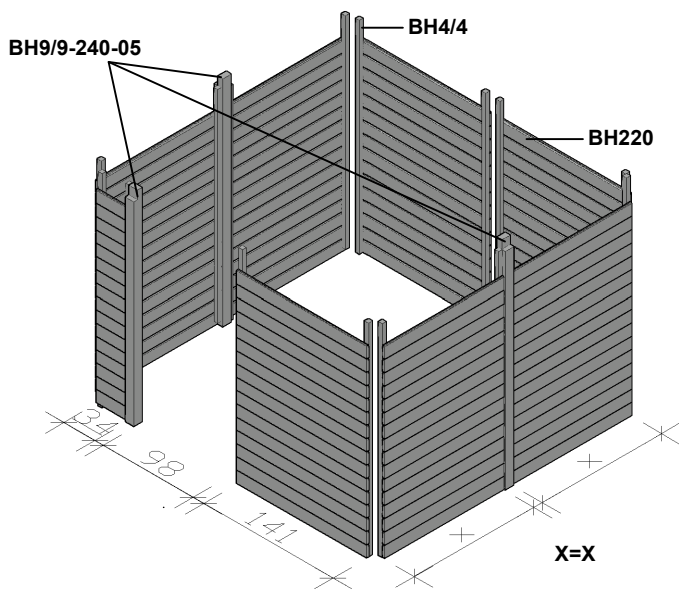
324040-99
324040-03
324040-13



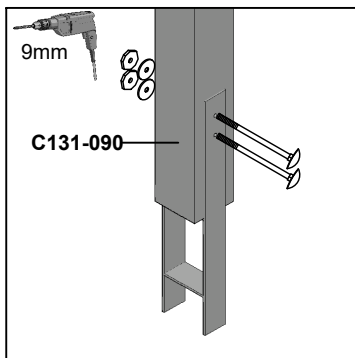
378x317cm
200cm Höhe
height / hauteur

BH9/9-240-05	3
C131-090	3
BH220, l=173cm	64
BH220, l=141cm	48
BH220, l=34cm	16
BH4/4, l=200cm	17
BH98/190-222	1

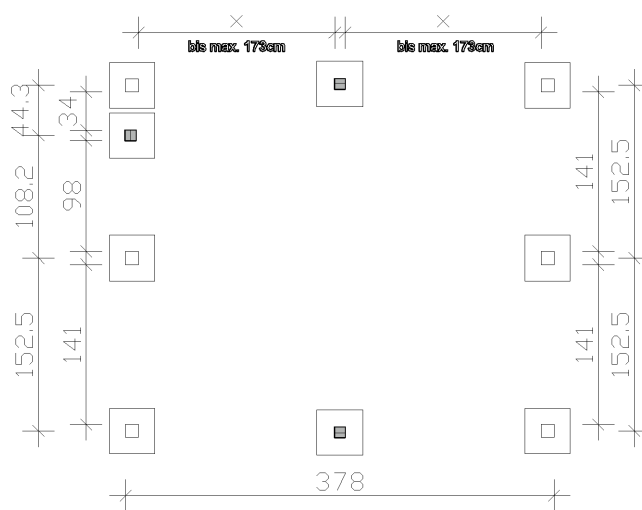
C110-011	9
C109	9
C110-M8	9
C105-0040	274
C105-0080	68
C121-1	1
C124	2



1 x C110-011
1 x C109
1 x C110-M8



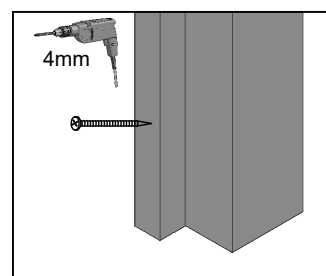
2 x C110-011
2 x C109
2 x C110-M8



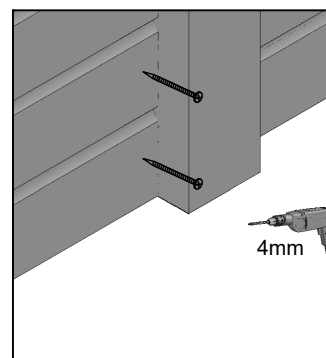
Um den Profilschalbretern bei feuchter Witterung Raum zum Quellen zu geben, muß zwischen den Brettern unbedingt ein Abstand von ca. 1mm gelassen werden.

In order to give the profiled formwork boards room to swell in damp weather, it is essential to leave a gap of approx. 1 mm between the boards.

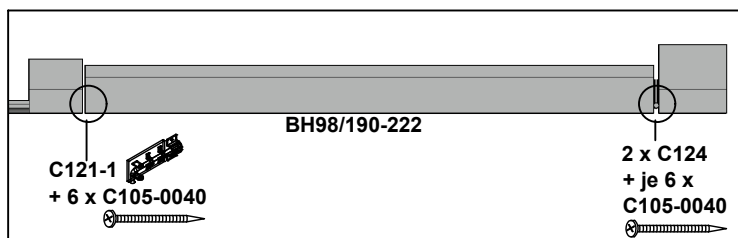
Afin de permettre aux planches de coffrage Profil de gonfler par temps humide, il est indispensable de laisser un espace d'environ 1 mm entre les planches.



BH4/4 + je 4 x C105-0080
80mm



BH220 + je 2 x C105-0040
40mm



Die Tür kann in alle Pfostenfelder eingebracht werden, für die 141cm lange Profilschalen vorgesehen sind.

The door can be inserted in all post fields for which 141cm long profile boards are provided.

La porte peut être insérée dans tous les champs de poteaux pour lesquels des planches profilées de 141 cm de long sont fournies.

Zubehör: Abstellraum C5

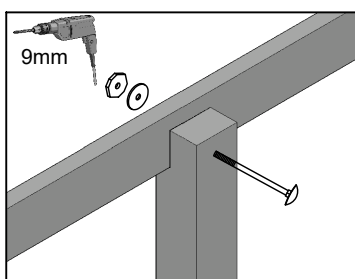
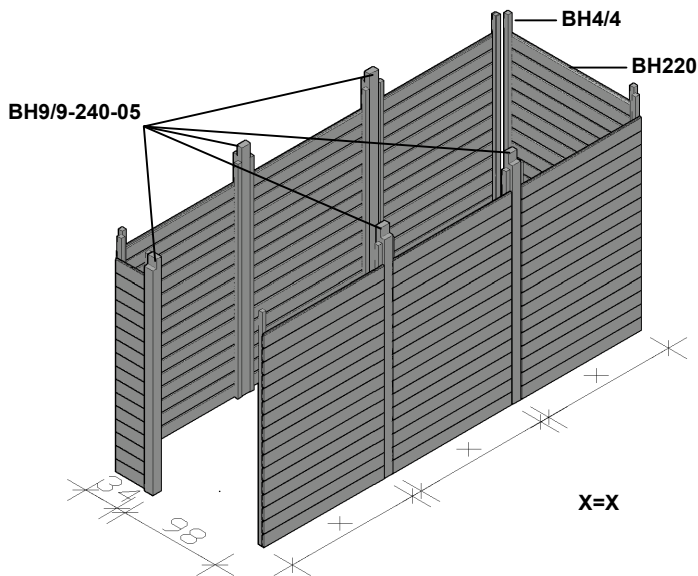
Accessories: Storage room / Accessoires : débarras

324064-99
324064-03
324064-13

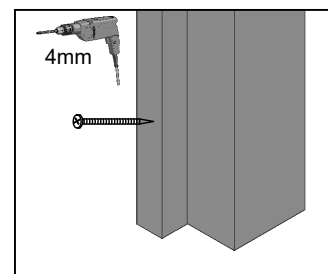
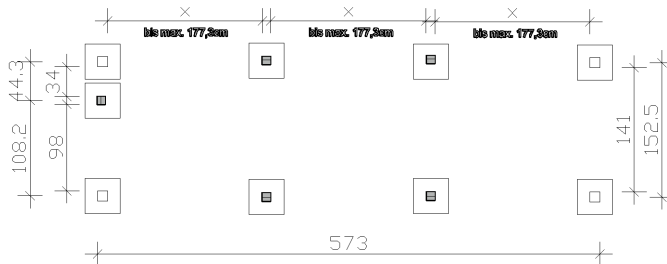


573x164cm
200cm Höhe
height / hauteur

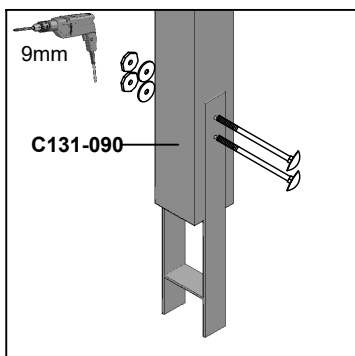
BH9/9-240-05	5
C131-090	5
BH220, l=177cm	96
BH220, l=141cm	16
BH220, l=34cm	16
BH4/4, l=200cm	17
BH98/190-222	1
C110-011	15
C109	15
C110-M8	15
C105-0040	274
C105-0080	68
C121-1	1
C124	2



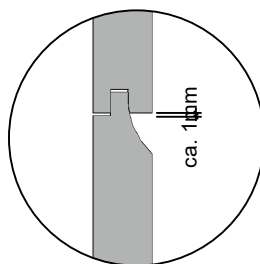
- 1 x C110-011
- 1 x C109
- 1 x C110-M8



- BH4/4 + je 4 x C105-0080
- 80mm



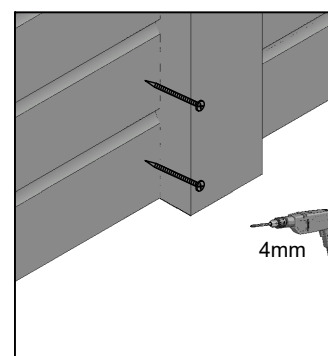
- 2 x C110-011
- 2 x C109
- 2 x C110-M8



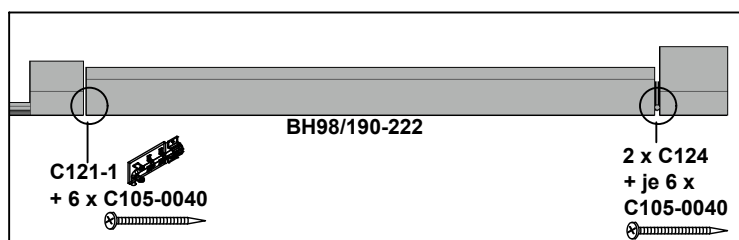
Um den Profilschalbretern bei feuchter Witterung Raum zum Quellen zu geben, muß zwischen den Brettern unbedingt ein Abstand von ca. 1mm gelassen werden.

In order to give the profiled formwork boards room to swell in damp weather, it is essential to leave a gap of approx. 1 mm between the boards.

Afin de permettre aux planches de coffrage Profil de gonfler par temps humide, il est indispensable de laisser un espace d'environ 1 mm entre les planches.



- BH220 + je 2 x C105-0040
- 40mm



Die Tür kann in alle Pfostenfelder eingebracht werden, für die 141cm lange Profilschalen vorgesehen sind.

The door can be inserted in all post fields for which 141cm long profile boards are provided.

La porte peut être insérée dans tous les champs de poteaux pour lesquels des planches profilées de 141 cm de long sont fournies.

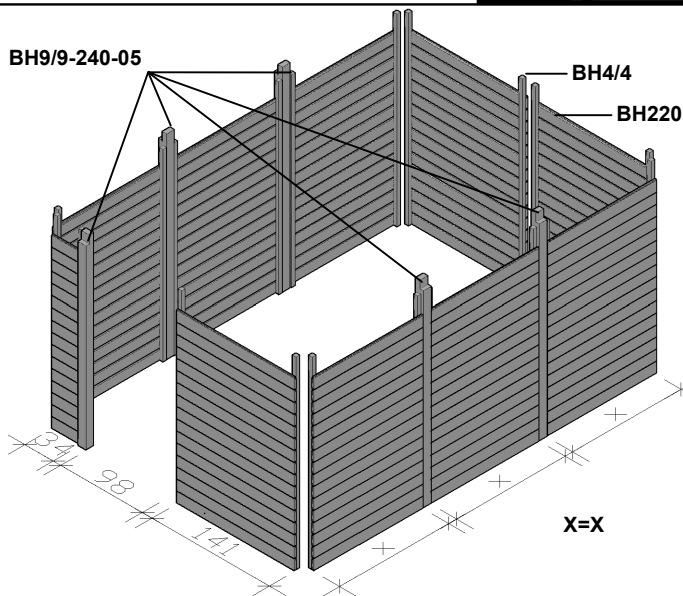
Zubehör: Abstellraum C6

Accessories: Storage room / Accessoires : débarras

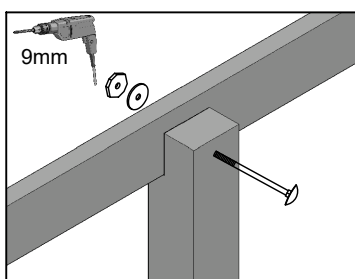
324071-99
324071-03
324071-13



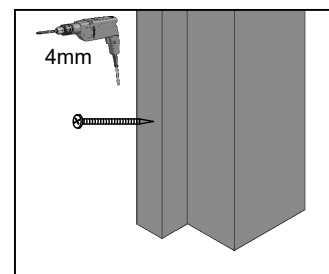
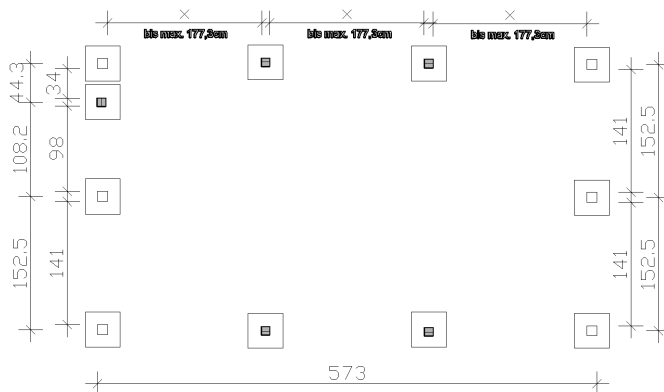
573x317cm
200cm Höhe
height / hauteur



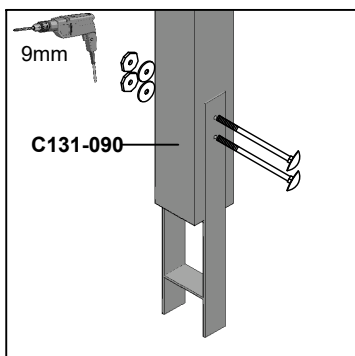
BH9/9-240-05	5
C131-090	5
BH220, l=177cm	96
BH220, l=141cm	48
BH220, l=34cm	16
BH4/4, l=200cm	21
BH98/190-222	1
C110-011	15
C109	15
C110-M8	15
C105-0040	338
C105-0080	84
C121-1	1
C124	2



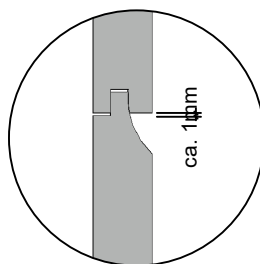
1 x C110-011
1 x C109
1 x C110-M8



BH4/4 + je 4 x C105-0080
80mm



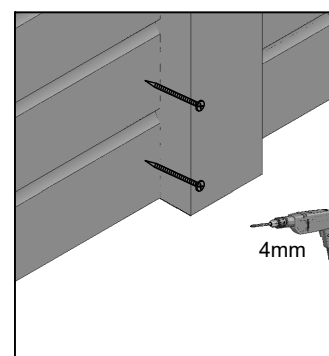
2 x C110-011
2 x C109
2 x C110-M8



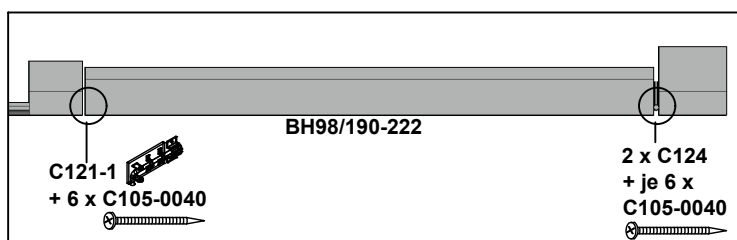
Um den Profilschalbretern bei feuchter Witterung Raum zum Quellen zu geben, muß zwischen den Brettern unbedingt ein Abstand von ca. 1mm gelassen werden.

In order to give the profiled formwork boards room to swell in damp weather, it is essential to leave a gap of approx. 1 mm between the boards.

Afin de permettre aux planches de coffrage Profil de gonfler par temps humide, il est indispensable de laisser un espace d'environ 1 mm entre les planches.



BH220 + je 2 x C105-0040
40mm



Die Tür kann in alle Pfostenfelder eingebracht werden, für die 141cm lange Profilschalen vorgesehen sind.

The door can be inserted in all post fields for which 141cm long profile boards are provided.

La porte peut être insérée dans tous les champs de poteaux pour lesquels des planches profilées de 141 cm de long sont fournies.

Zubehör: Abstellraum C7

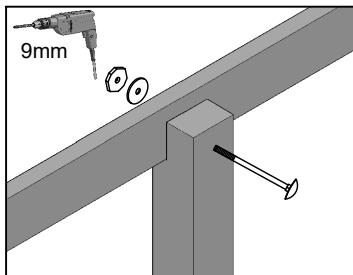
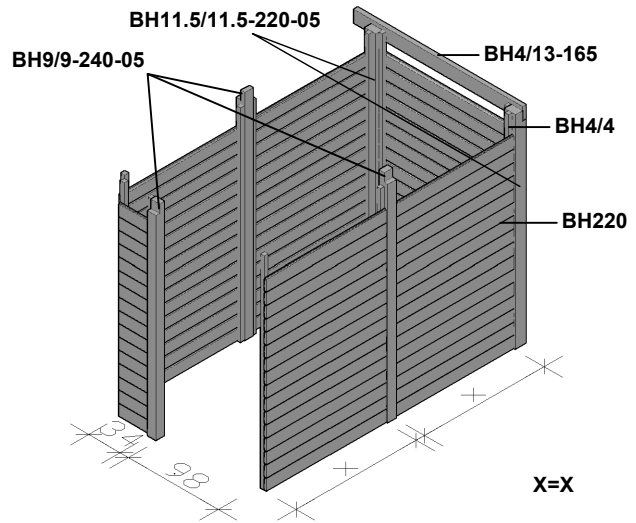
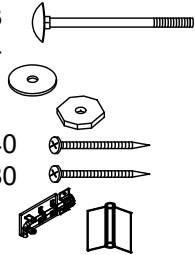
Accessories: Storage room / Accessoires : débarras

324095-99
324095-03
324095-13

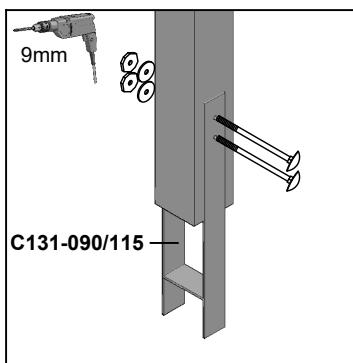


275x164cm
200cm Höhe
height / hauteur

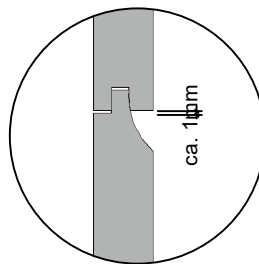
BH11,5/11,5-220-05	2
BH9/9-240-05	3
C131-090	3
C130-115	2
BH4/13-165	1
BH220, l=34cm	16
BH220, l=141cm	16
BH220, l=121,5cm	64
BH4/4, l=200cm	13
BH98/190-222	1
C110-011	9
C110-013	2
C110-014	4
C109	15
C110-M8	15
C105-0040	210
C105-0080	52
C121-1	1
C124	2



1 x C110-011/013
1 x C109
1 x C110-M8

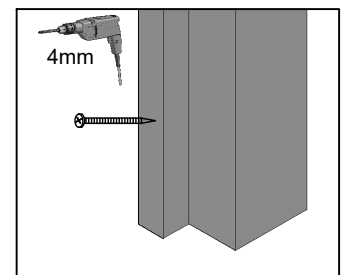


2 x C110-011/014
2 x C109
2 x C110-M8

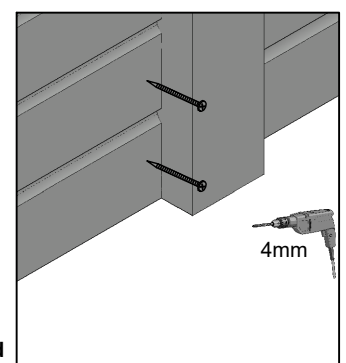


Um den Profilschalbretern bei feuchter Witterung Raum zum Quellen zu geben, muß zwischen den Brettern unbedingt ein Abstand von ca. 1mm gelassen werden.

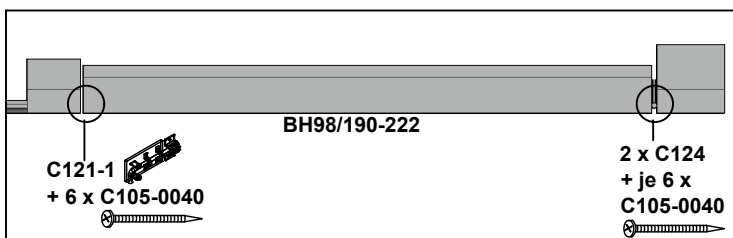
In order to give the profiled formwork boards room to swell in damp weather, it is essential to leave a gap of approx. 1 mm between the boards. Afin de permettre aux planches de coffrage Profil de gonfler par temps humide, il est indispensable de laisser un espace d'environ 1 mm entre les planches.



BH4/4 + je 4 x C105-0080
80mm



BH220 + je 2 x C105-0040
40mm



Die Tür kann in alle Pfostenfelder eingebracht werden, für die 141cm lange Profilschalen vorgesehen sind.

The door can be inserted in all post fields for which 141cm long profile boards are provided.

La porte peut être insérée dans tous les champs de poteaux pour lesquels des planches profilées de 141 cm de long sont fournies.

Zubehör: Abstellraum C8

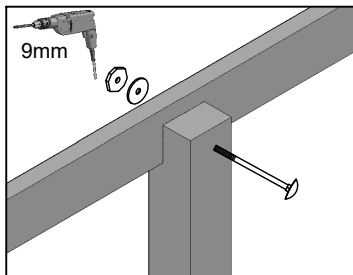
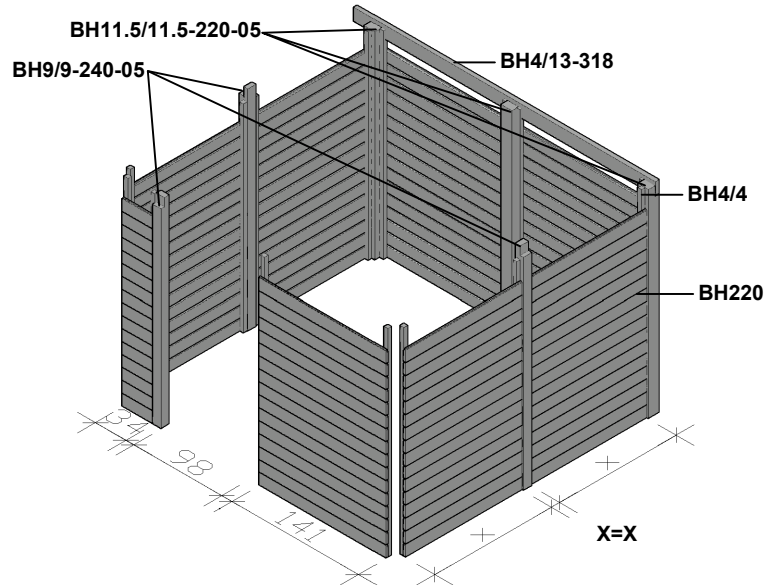
Accessories: Storage room / Accessoires : débarras

324101-99
324101-03
324101-13

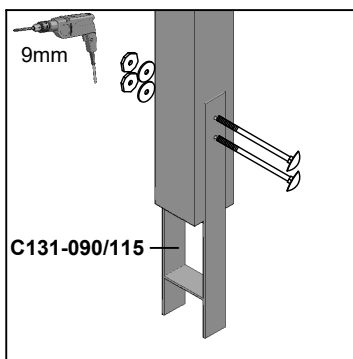


275x317cm
200cm Höhe
height / hauteur

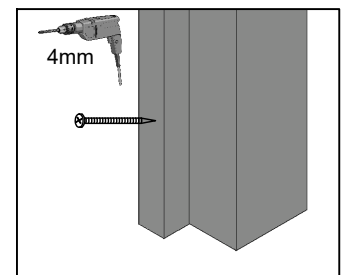
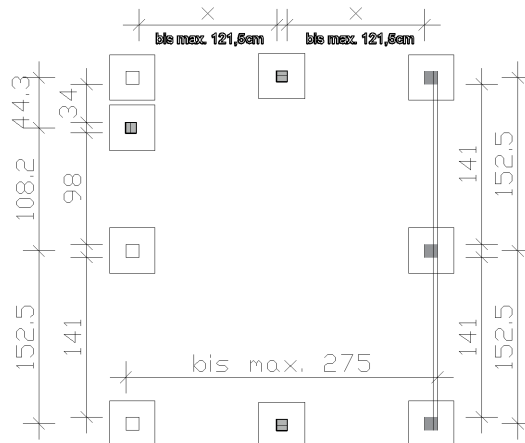
BH11,5/11,5-220-05	3
BH9/9-240-05	3
C131-090	3
C130-115	3
BH4/13-318	1
BH220, l=34cm	16
BH220, l=141cm	48
BH220, l=121,5cm	64
BH4/4, l=200cm	17
BH98/190-222	1
C110-011	9
C110-013	3
C110-014	6
C109	18
C110-M8	18
C105-0040	264
C105-0080	68
C121-1	1
C124	2



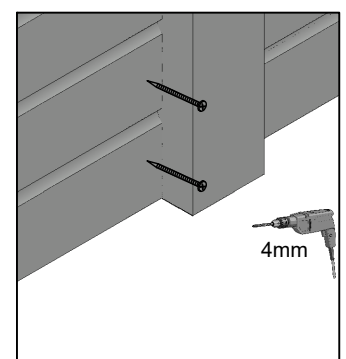
1 x C110-011/013
1 x C109
1 x C110-M8



2 x C110-011/014
2 x C109
2 x C110-M8



BH4/4 + je 4 x C105-0080
80mm



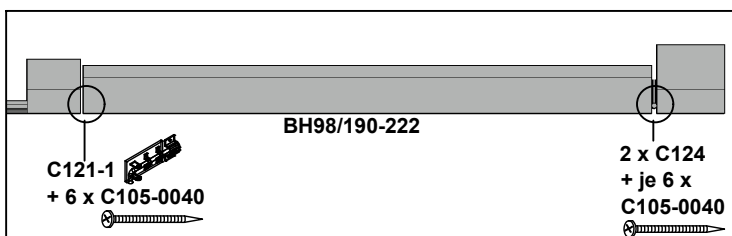
BH220 + je 2 x C105-0040
40mm



Um den Profilschalbrettern bei feuchter Witterung Raum zum Quellen zu geben, muß zwischen den Brettern unbedingt ein Abstand von ca. 1mm gelassen werden.

In order to give the profiled formwork boards room to swell in damp weather, it is essential to leave a gap of approx. 1 mm between the boards.

Afin de permettre aux planches de coffrage Profilé de gonfler par temps humide, il est indispensable de laisser un espace d'environ 1 mm entre les planches.



Die Tür kann in alle Pfostenfelder eingebracht werden, für die 141cm lange Profilschalbretter vorgesehen sind.

The door can be inserted in all post fields for which 141cm long profile boards are provided.

La porte peut être insérée dans tous les champs de poteaux pour lesquels des planches profilées de 141 cm de long sont fournies.

SKAN HOLZ Europe GmbH

Im Alten Dorfe 10

DE-21227 Bendestorf



info@skanholz.com

www.skanholz.com

DE - Bitte sorgfältig lesen und aufbewahren!

EN - Please read carefully and keep in a safe place!

FR - A lire attentivement et à conserver !

ES - Léalo atentamente y guárdelo en un lugar seguro.

IT - Leggere attentamente e conservare in un luogo sicuro!

NL - Lees dit aandachtig door en bewaar het op een veilige plaats!

CZ - Pečlivě si je přečtěte a uschovejte na bezpečném místě!

SK - Pozorne si ju prečítajte a uschovajte na bezpečnom mieste!

FI - Lue huolellisesti ja säilytä turvallisessa paikassa!

NO - Les nøye gjennom og oppbevar på et trygt sted!

SV - Läs noga och förvara på en säker plats!

ET - Palun lugege hoolikalt ja hoidke turvalises kohas!