

- D** Präzisions Gehrungssäge 550 mm
- F** scie de précision à onglets 550 mm
- I** sega di precisione per tagli obliqui 550 mm
- NL** precisie - verstekzaag 550 mm
- S** precisionsgeringssåg 550 mm
- CZ** přesná pokosová pila 550 mm
- SK** presná pokosová píla 550 mm
- RO** fereastră pentru tăiere oblică precisă 550 mm



# Montageanleitung und Gebrauchsanweisung für Gehrungssäge

## Anwendungsfeld

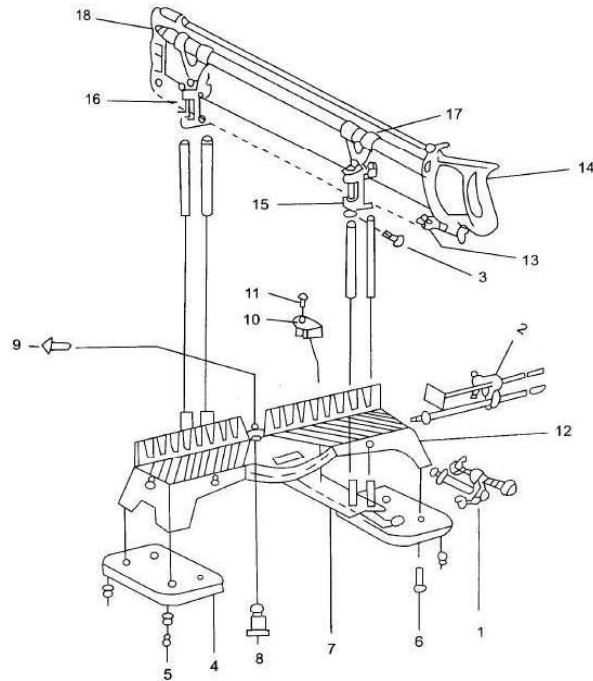
Dieses Produkt ist geeignet für Multi-Winkel-Schnitte von verschiedenen Materialarten wie z.B. Holz, Bambus, Plastik, Aluminium u.s.w.

## Spezifikation

Schnittbreite bei 90°	160mm
Schnittbreite bei 45°	110mm
Schnitthöhe (max.)	100mm
Tischlänge	400mm
Tischbreite	760mm
Blattlänge	550mm
Blattbreite	45mm

## Zubehörliste

1 Horizontaler Schraubstock	10 Positionsgeber
2 Vertikaler Schraubstock	11 Positionsgeberschraube
3 Einstellschraube	12 Säge Tisch
4 Bodenplattform	13 Bolzen von Sägeblatt
5 Unterlegscheibe	14 Sägegriff
6 Sitzschraube	15 Sägehalterung
7 Winkelblech	16 Sägeblatt
8 Winkelachse	17 Führungsaufsatz
9 Einstellschraube der Winkelachse	18 Sägeendstück



## Technische Daten



- 1. Säge Tisch:** Stabiler Säge Tisch aus qualitativ hochwertigen Gusseisen und mit Rostschutzlack beschichtet. Außer der automatischen Einrastung der Winkel, wie oben gezeigt, kann durch Betätigen der Schraube auch jeder weitere gewünschte Grad eingestellt werden.
- 2. Sägemesser:** Handgriff mit auswechselbarem Sägeblatt:  
Säge ausgestattet mit standardgemäß einstellbarem Sägeblatt. Für Holz, Bambus, weiches Metal, Plastik und Eisen muss ein spezielles Sägeblatt ausgetauscht werden (nicht im Lieferumfang enthalten).
- 3. Schnitttiefeinstellung:** Die gewünschte Schnitttiefe kann mit den Schrauben eingestellt werden.
- 4. Führungsleiste:** Vier Führungsleisten gewährleisten eine exakte, solide Führung des Sägebügels.

## Einstellanweisung

Bitte lesen Sie die Anweisungen sorgfältig durch und überprüfen vor der Montage, ob alle aufgeführten Einzelteile vorhanden sind.

- Legen Sie zuerst die Bodenplattformen (4) an die Enden des Säge Tisch (12) und befestigen diese mit den Sitzschrauben (6).
- Setzen Sie die Winkelachse (8) in das runde Loch des Winkelblechs (7). Wenden Sie den Säge Tisch (12) so, dass der Boden aufwärts zeigt. Schlagen Sie nun vorsichtig die Winkelachse (8) mit einem Holzhammer in den Säge Tisch (12) und befestigen Sie die Winkelachse (8) mit der Einstellschraube der Winkelachse (9) durch das Loch des Winkelblechs (7). Befestigen Sie den Positionsgeber (10) mit der Schraube (11) an dem Winkelblech (7). Nun montieren Sie die zwei Einstellschrauben (3) so, dass das Winkelblech (7) verlässlich und dauerhaft mit dem Säge Tisch verbunden ist.

**Anmerkung:** *Das Spaltmaß zwischen den linken, rechten, oberen und unteren Teilen des Winkelblechs (7) und dem Säge Tisch sollten nicht übermäßig sein, um eine lotrechte Position zwischen dem Sägemesser und dem Säge Tisch zu erhalten.*

3. Stellen Sie die Schnitttiefeinstellung mithilfe der Führungsleiste ein und befestigen Sie die Einstellschraube (3). Stellen Sie die Sägehalterung (15) mithilfe der Führungsleiste ein.

4. Schrauben Sie den vertikalen Schraubstock (2) und horizontalen Schraubstock (1), je nach gewünschter Einstellung, an den Säge Tisch (12).

### Anwendung

1. Um den Schnittwinkel horizontal einzustellen, heben Sie die Säge an dem Griff (14) leicht an und stellen das Winkelblech (7) auf den gewünschten Winkel ein. Befestigen Sie die Position der Schnitttiefeinstellung um die Schnitttiefe zu kontrollieren.

2. Wenn Sie den Schnittwinkel vertikal verändern wollen, lösen Sie die Schrauben an beiden Enden des Winkelblechs (7). Justieren Sie die Säge auf die gewünschte Position und ziehen Sie die Schrauben wieder fest an. Achten Sie auf den maximalen Schnittwinkel. Stellen Sie mithilfe Justage der Schnitttiefeinstellung sicher, dass die Oberfläche des Säge Tisches nicht durch die Säge beschädigt wird.

3. Legen Sie die Materialien auf dem Arbeitstisch. Befestigen Sie die Materialien auf dem Arbeitstisch mithilfe des horizontalen (1) und vertikalen (2) Schraubstocks, um einen gleichmäßigen und sicheren Sägevorgang zu erreichen.

### Pflege und Aufbewahrung

1. Bestreichen Sie das Sägeblatt mit ein wenig Schmieröl oder Anti-Rost Öl, um es vor Korrosion zu schützen und um während des Sägens den Reibungswiderstand zu vermindern.

2. Nach Reinigung der Gehrungssäge, bewahren Sie diese in einen trockenen Raum auf. Es wird empfohlen, bei längere Nichtbenutzung eine Schicht Schmieröl auf die Oberfläche des Metalls aufzutragen.

3. Pflegen Sie regelmäßig Ihre Gehrungssäge, um eine gleichmäßige und leistungsfähige Funktion sicherzustellen.

### ACHTUNG!

1. Markieren Sie vor dem Sägen die zu schneidenden Teile.  
*Üben Sie bitte während des Sägens nur leichten Druck auf das Sägeblatt aus.*
2. Benutzen Sie keine beschädigten oder deformierten Sägeblätter.
3. Ersetzen Sie abgenutzte Tischeinlagen.
4. Benutzen Sie bitte nur die von Originalhersteller produzierten Sägeblätter.
5. Tragen Sie, wenn nötig, passenden Schutzausrüstung, wie folgt aufgezählt:  
A) Schutzbrille oder Visier  
B) Handschuhe mit Schnittschutz
6. Sägen Sie kein anderes Material, als das vom Hersteller vorgegebene.
7. Stellen Sie eine ausreichende Beleuchtung des Arbeitsplatzes sicher.
8. Verpackungsmaterial, welches eine Gefahr für spielende Kinder darstellt, sollte aus deren Reichweite entfernt werden.
9. Das Sägeblatt dieser Gehrungssäge kann abmontiert und sollte in einer sicheren Höhe aufbewahrt werden, damit Kinder nicht damit spielen können.

Hornbach Art.Nr: 0900538  
Hersteller Art.Nr. WL500-550

Manufactured for HORNBAACH Baumarkt AG  
Hornbachstraße 11  
76879 Bornheim/Germany  
www.hornbach.com

## Mode d'emploi et d'installation pour la scie circulaire radiale

### Champ d'application

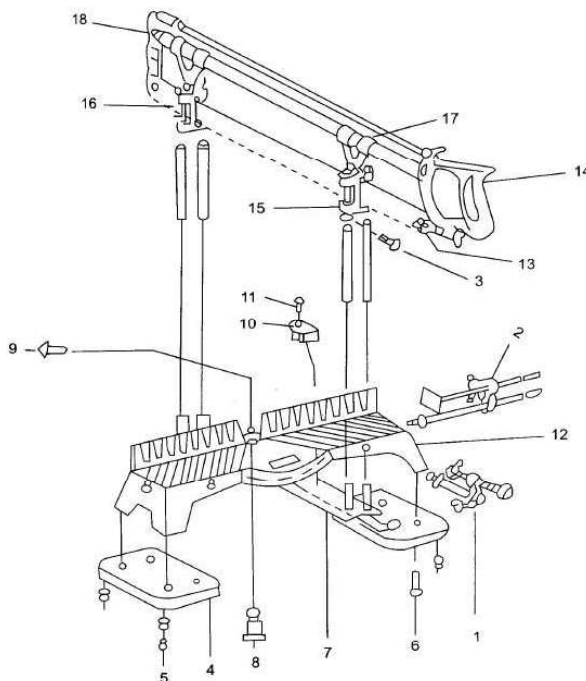
Ce produit est adapté pour des découpes multi-angles de divers types de matériaux comme p.ex. Le bois, le bambou, le plastique, l'aluminium etc.

### Spécification

Largeur de coupe à 90°	160mm
Largeur de coupe à 45°	110mm
Hauteur de coupe à (max.)	100mm
Longueur de table	400mm
Largeur de table	760mm
Longueur de lame	550mm
Largeur de lame	45mm

### Liste d'accessoires :

1 Etai horizontal	10 Capteur de position
2 Etai vertical	11 Vis de réglage capteur de position
3 Vis de réglage	12 Table de sciage
4 Plateforme de base	13 Boulon lame de scie
5 Rondelle	14 Poignée de scie
6 Vis à clapet	15 Support scie
7 Tôle d'angle	16 Lame scie
8 Axe d'angle	17 Embout guide
9 Vis de réglage axe d'angle	18 Embout de scie



### Données techniques



1. Table de scie : Table de scie solide en fonte haute qualité et couverte d'une couche de peinture anticorrosion. En plus de l'enclenchement automatique des angles, comme représenté en haut, on peut régler tout degré supplémentaire en actionnant la vis.
2. Couteau de scie : Poignée avec lame de scie changeable : Scie équipée d'une lame de scie réglable selon les standards. Pour le bois, le bambou, des métaux doux, du plastique et du fer, il faut monter une lame de scie spéciale (ne fait pas partie du contenu de livraison).
3. Profondeur de coupe: La profondeur de coupe peut être réglée avec les vis.
4. Guide de coupe : Quatre guides de coupe garantissent un guidage exact et solide de l'étrier de scie.

### Consigne de réglage

Veuillez lire attentivement les consignes et vérifiez avant le montage que toutes les pièces indiquées sont bien présentes.

1. Placez d'abord les plateformes de base (4) aux bouts de la table de scie (12) et fixez-les avec les vis de fixation (6).
2. Positionnez l'axe d'angle (8) dans le trou rond de la tôle d'angle (7). Retournez maintenant la table de scie (12) de manière à ce que la base pointe vers le haut. Enfoncez maintenant doucement l'axe d'angle (8) avec un maillet dans la table de scie (12) et fixez l'axe d'angle (8) avec la vis de réglage (9) à tra vers du trou de la tôle (7). Fixez le capteur de position (10) avec la vis (11) sur la tôle d'angles deux vis de réglage (3) de manière à ce que la tôle d'angle (7) soit liée fiablement et durablement à la table de scie.

**Remarque :** *le jeu entre les parties de gauche, de droite et les parties supérieures et inférieures de la tôle d'angle (7) et la table de scie ne devraient être trop importantes pour conserver une position à niveau entre le couteau de scie et la table de scie.*

3. Réglez la profondeur de coupe à l'aide du guide et resserrez les vis de fixation (3). Réglez le support de scie (15) à l'aide du guide.

4. Vissez l'étau vertical (2) et horizontal (1) selon le réglage souhaité sur la table de scie (12).

### Application

1. Pour régler l'angle de coupe horizontal, soulevez légèrement la scie avec la poignée (14) et réglez la tôle d'angle (7) au niveau d'angle souhaité. Fixez maintenant la position de profondeur de coupe afin de pouvoir contrôler la profondeur de coupe.

2. Lorsque vous voulez modifier l'angle de coupe vertical, desserrez les vis aux deux bouts de la tôle d'angle (7). Ajustez la scie à la position voulue et resserrez les vis. Attention à l'angle maximal de coupe. Assurez-vous à l'aide du réglage de profondeur de coupe que la surface de la table de scie ne puisse pas être endommagée par la scie.

3. Placez les matériaux sur la table de scie. Fixez les matériaux sur la table à l'aide de l'étau horizontal (1) et vertical (2) afin d'atteindre un procédé de sciage régulier et sûr.

### Entretien et conservation

1. Couvrez la lame scie avec un peu de graisse ou d'huile anticorrosion pour la protéger de la corrosion et afin d'éviter toute résistance de frottement pendant le sciage.

2. Après le nettoyage de la scie circulaire radiale, conservez-la dans un endroit sec. Il est recommandé de mettre sur la surface métallique une couche de graisse en cas de non-utilisation prolongée.

3. Entretenez régulièrement votre scie circulaire radiale pour assurer un fonctionnement régulier et performant.

### ATTENTION !

1. *Marquez avant le sciage les parties à couper. N'appuyez que faiblement sur la lame de scie pendant le sciage.*

2. *N'utilisez pas de lames de scie endommagées ou déformées.*

3. *Remplacez des inserts de table usés.*

4. *Veillez n'utiliser que des lames de scie produites par le fabricant d'origine.*

5. *Si nécessaire, veuillez porter un équipement de protection adapté comme indiqué ci-joint :*

*A) lunettes de protection ou casque*

*B) gants avec protection anti-coupures*

6. *Ne sciez pas d'autres matériaux que ceux indiqués par le fabricant.*

7. *Assurez-vous d'un éclairage suffisant de votre poste de travail.*

8. *Des matériaux d'emballage pouvant constituer un risque pour des enfants jouants doivent être éloignés de leur proximité.*

9. *La lame de la scie circulaire radiale peut être démontée et doit être conservée à une hauteur non accessible aux enfants.*

No article Hornbach : 0900538  
No article fabricant: WL500-550

Fabriqué pour HORNBAACH Baumarkt AG,  
Hornbachstraße 11  
76879 Bornheim/Germany  
www.hornbach.com

# Istruzioni di montaggio e utilizzo dell'angolatrice

## Campo d'applicazione

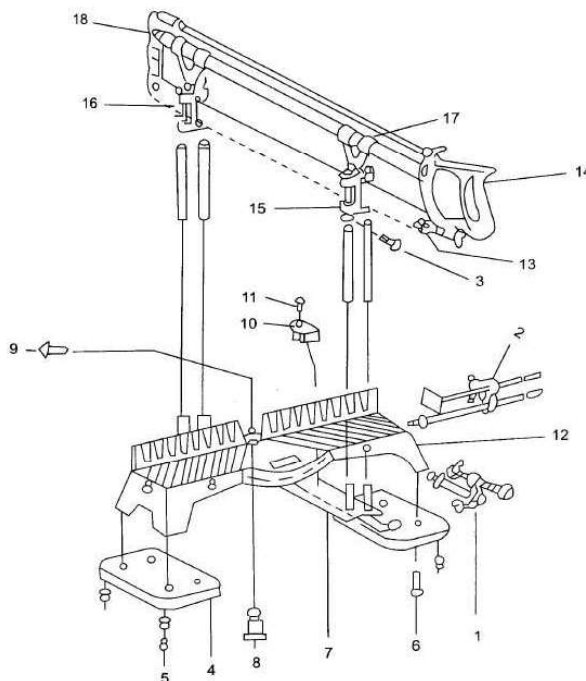
Questo prodotto è adatto per tagli multiangolo di vari tipi di materiale, come ad esempio legno, bambù, plastica, alluminio, ecc.

## Specifiche

Ampiezza di taglio a 90°	160mm
Ampiezza di taglio a 45°	110mm
Altezza di taglio (max.)	100mm
Lunghezza del banco	400mm
Larghezza del banco	760mm
Lunghezza della lama	550mm
Larghezza della lama	45mm

## Lista accessori:

1 Morsa orizzontale	10 Sensore di posizione
2 Morsa verticale	11 Vite del sensore di posizione
3 Vite di regolazione	12 Banco sega
4 Piattaforma di base	13 Perni della lama
5 Rondella	14 Impugnatura sega
6 Vite di posizione	15 Supporto sega
7 Piastra d'angolazione	16 Lama della sega
8 Perno d'angolazione	17 Supporto per l'utilizzo
9 Vite di regolazione del perno d'angolazione	18 Estremità della sega



## Dati tecnici



- 1. Banco sega:** Stabile banco sega di ghisa di qualità e rivestito di vernice antiruggine. Oltre al fissaggio automatico dell'angolo, come mostrato sopra, si può fissare qualsiasi grado a piacere tramite la vite.
- 2. Coltello della sega:** Impugnatura con lama sostituibile: Segna dotata di lama standard regolabile. Per legno, bambù, metallo tenero, plastica e acciaio è necessaria una lama speciale (non inclusa nella fornitura).
- 3. Impostazione della profondità di taglio:** È possibile impostare la profondità di taglio desiderata tramite le viti.
- 4. Guide:** Quattro guide garantiscono un utilizzo preciso e solido della sega ad arco.

## Istruzioni per l'impostazione

Leggere attentamente le istruzioni e verificare prima del montaggio se tutti i componenti elencati sono presenti.

- Collocare innanzitutto le piattaforme di base (4) alle estremità del banco sega (12) e fissarle con le viti di posizione (6).
- Collocare il perno d'angolazione (8) nel foro rotondo della piastra d'angolazione (7). Girare il banco sega (12) in modo tale che il fondo sia rivolto verso l'alto. Colpire con attenzione il perno di angolazione (8) con un martello di legno sul banco sega (12) e fissare la piastra d'angolazione (8) con la vite di regolazione del perno d'angolazione (9) attraverso il foro della piastra (7). Fissare il sensore di posizione (10) alla piastra d'angolazione (7) con la vite (11). Montare ora le due viti di regolazione (3) in modo tale che la piastra d'angolazione (7) sia fissata sicuramente e durevolmente al banco sega.



**Nota:** *la misura della fessura tra le parti sinistra, destra, superiore e inferiore della piastra d'angolazione (7) e il banco sega non devono essere eccessive, al fine di ottenere una posizione perpendicolare tra il coltello e il banco.*

3. Regolare la profondità di taglio tramite la guida e fissare la vite di regolazione (3). Impostare il supporto della sega (15) con l'aiuto della guida.
4. Fissare la morsa verticale (2) e orizzontale (1) al banco sega (12), a seconda dell'impostazione desiderata

#### **Utilizzo**

1. Per regolare l'angolo di taglio orizzontalmente, sollevare leggermente la sega tenendola dall'impugnatura (14) e impostare la piastra d'angolazione (7) con l'angolo desiderato. Fissare la posizione della regolazione della profondità di taglio per controllare la profondità di taglio.
2. Se si desidera impostare l'angolo di taglio verticalmente, svitare le viti alle estremità della piastra d'angolazione (7). Aggiustare la sega nella posizione desiderata e rifissare le viti. Fare attenzione all'angolo di taglio massimo. Tramite la regolazione della profondità di taglio, si fa in modo che il banco non venga danneggiato dalla sega.
3. Collocare i materiali sul tavolo di lavoro. Fissare i materiali sul tavolo con l'aiuto delle morse orizzontali (1) e verticali (2) per ottenere una segatura uniforme e sicura.

#### **Cura e conservazione**

1. Applicare sulla lama un po' di olio lubrificante o antiruggine, al fine di proteggerla dalla corrosione e di ridurre la resistenza d'attrito durante la segatura.
2. Dopo la pulizia dell'angolatrice, conservarla in un luogo asciutto. In caso di un non utilizzo prolungato, si consiglia di applicare uno strato di olio lubrificante sulla superficie del metallo.
3. Curare regolarmente la propria angolatrice per garantirne una funzionalità uniforme ed efficiente.

#### **ATTENZIONE!**

1. *Prima di iniziare la segatura, segnare i pezzi da tagliare. Durante la segatura, esercitare solo una leggera pressione sulla lama.*
2. *Non utilizzare lame danneggiate o deformate.*
3. *Sostituire gli inserti usurati.*
4. *Utilizzare solo lame originali fabbricate dal produttore.*
5. *Se necessario, indossare l'attrezzatura di sicurezza come riportato di seguito:*
  - A) *occhiali di protezione o visiera*
  - ) *guanti con protezione dai tagli*
6. *Non segare materiali diversi da quelli indicati dal produttore.*
7. *Assicurare un'illuminazione sufficiente della postazione di lavoro.*
8. *Il materiale d'imballaggio, che rappresenta un pericolo per i bambini che giocano, deve essere tenuto al di fuori dalla loro portata.*
9. *La lama di questa angolatrice può essere smontata e conservata in un luogo sicuro, affinché i bambini non ci possano giocare.*

Hornbach art.n°: 0900538  
Produttore art.n°: WL500-550

Prodotto per HORNBAACH Baumarkt AG,  
Hornbachstraße 11  
76879 Bornheim/Germany  
www.hornbach.com

# Montagehandleiding en gebruiksaanwijzing voor verstekzagen

## Veld van gebruik

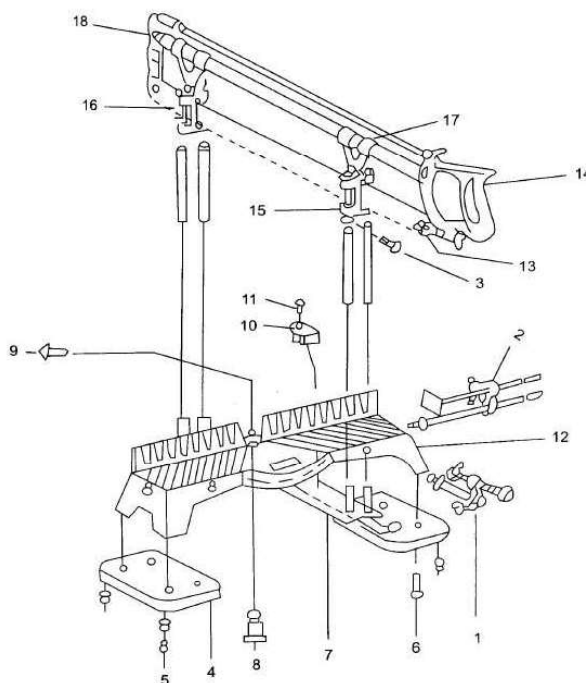
Dit product is geschikt voor sneden met meerdere hoeken van verschillende materialen, zoals bijvoorbeeld hout, bamboe, plastic, aluminium enzovoorts.

## Specificatie

Breedte snede bij 90°	160mm
Breedte snede bij 45°	110mm
Hoogte snede (max.)	100mm
Tafellengte	400mm
Tafelbreedte	760mm
Bladlengte	550mm
Bladbreedte	45mm

## Lijst van toebehoren:

1 Horizontale bankschroef	10 Lastafel
2 Verticale bankschroef	11 Schroef lastafel
3 Instelschroef	12 Zaagblad
4 Grondplatform	13 Bouten van zaagblad
5 Sluitring	14 Greep van zaag
6 Zitschroef	15 Houder zaag
7 Beugelplaat	16 Zaagblad
8 Hoekas	17 Opzetstuk voor leiden
9 Instelschroef van de hoekas	18 Eindstuk zaag



## Technische gegevens



- 1. Zaagtafel:** stabiele zaagtafel van hoogwaardig gietijzer en met beschermingslak tegen roest gecoat. Na de automatische insluiting van de hoek, zoals boven weergegeven, kan door het draaien aan de schroef ook elke verder gewenste graad ingesteld worden.
- 2. Zaagmes:** handgreep met uitwisselbaar zaagblad: zaag uitgerust met standaardmatig instelbaar zaagblad. Voor hout, bamboe, week materiaal, plastic en ijzer moet een speciaal zaagblad gewisseld worden (niet bij de standaard levering meegeleverd).
- 3. Instelling diepte snede:** de gewenste diepte van de snede kan met schroeven ingesteld worden.
- 4. Leidprofiel:** vier leidprofielen waarborgen een exacte, solide leiding van de zaagbeugel.

## Aanwijzing voor instellen

Lees de aanwijzingen zorgvuldig door en controleer voor de montage of alle vermelde aparte delen aanwezig zijn.

1. Leg eerst het bodemplatform (4) aan het einde van de zaagtafel (12) en bevestig deze met een zitschroef (6).

2. Plaats de hoekas (8) in de ronde opening van de beugelplaat (7). Draai de zaagtafel (12) zo, dat de bodem naar boven gericht is. Sla nu voorzichtig de hoekas (8) met een houten hamer in de zaagtafel (12) en bevestig de hoekas (8) met de instelschroef van de hoekas (9) door de opening van de beugelplaat (7). Bevestig de lastafel (10) met de schroef (11) aan de beugelplaat (7). Nu monteert u twee instelschroeven (3) zo, dat de beugelplaat (7) betrouwbaar en duurzaam met de zaagtafel verbonden is.



**Opmerking:** *de opening tussen de linker, rechter, bovenste en onderste delen van de beugelplaat (7) en de zaagtafel dient niet te groot te zijn, om een loodrechte positie tussen het zaagmes en de zaagtafel te realiseren.*

3. Stel de instelling van de diepte van de snede met behulp van leidstrips in en bevestig de instelschroef (3). Stel de zaaghouder (15) met behulp van de leidstrip in.

4. Schroef de verticale bankschroef (2) en de horizontale bankschroef (1) in naar gelang de gewenste instelling op de zaagtafel (12).

### **Gebruik**

1. Om de hoek van de snede horizontaal in te stellen tilt u de zaag op de greep (14) licht op en stelt de beugelplaat (7) op de gewenste hoek in. Bevestig de positie van de instelling van de diepte van de snede om de diepte van de snede te controleren.

2. Als u de hoek van de snede verticaal wilt veranderen, verwijdert u de schroeven aan beide kanten van de beugelplaat (7). Pas de zaag op de gewenste positie aan en draai de schroeven opnieuw vast. Let op de maximale hoek van de snede. Zorg ervoor met behulp van het aanpassen van de instellingen van de diepte van de snede dat het oppervlak van de zaagtafel niet door de zaag beschadigd wordt.

3. Leg de materialen op de werktafel. Bevestig de materialen op de werktafel met behulp van de horizontale (1) en verticale (2) bankschroef, om een gelijkmatige en veilige zaagvoorgang te bereiken.

### **Onderhoud en bewaren**

1. Bestrijk het zaagblad met wat weinig smeer-olie of anti-roestolie om dit tegen roest te beschermen en om tijdens het zagen de wrijfweerstand te verminderen.

2. Na reiniging van de verloopzaag bewaart u deze in een droge ruimte. Het wordt aanbevolen bij lange tijd niet gebruik een laagje smeerolie op het oppervlak van het metaal aan te brengen.

3. Voer regelmatig onderhoud aan de verloopzaag uit om een gelijkmatige en goed werkende functie te verzekeren.

### **LET OP!**

1. *Markeer voor het zagen de delen die u wilt snijden.  
Oefen tijdens het zagen slechts lichte druk op het zaagblad uit.*
2. *Gebruik geen beschadigd of vervormd zaagblad.*
3. *Vervang al gebruikte inzetstukken voor de tafel.*
4. *Gebruik alleen de door de oorspronkelijke fabrikant geproduceerde zaagbladen.*
5. *Draag als dat nodig is passende beschermende uitrusting, als volgt:*
  - A) *Beschermingsbril of vizier*
  - B) *Handschoenen met bescherming tegen snijden*
6. *Zaag geen ander materiaal, dan het materiaal dat door de fabrikant is voorgeschreven.*
7. *Zorg voor goede belichting van de werkplek.*
8. *Verpakkingsmateriaal, dat een gevaar voor spelende kinderen is, dient op het bereik van het werk verwijderd worden.*
9. *Het zaagblad van deze verloopzaag kan afgemonteerd worden en dient op een veilige hoogte bewaard worden, zodat kinderen er niet mee kunnen spelen.*

Hornbach art.nr.: 0900538  
Fabrikant art.nr.: WL500-550

Vorwaardigd voor HORNBAACH Baumarkt AG,  
Hornbachstraße 11  
76879 Bornheim/Germany  
www.hornbach.com

# Monteringsinstruktion och bruksanvisning för geringssåg

## Användningsområde

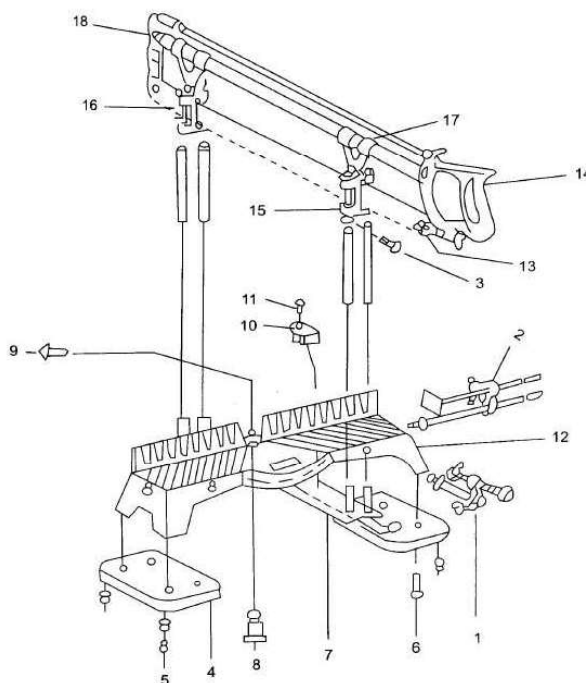
Denna produkt lämpar sig för flervinkelsågning i olika materialsorter som t.ex. trä, bambu, plast, aluminium osv.

## Specifikation

Sågbredd vid 90°	160mm
Sågbredd vid 45°	110mm
Såghöjd (max)	100mm
Bordets längd	400mm
Bordets bredd	760mm
Sågbladets längd	550mm
Sågbladets höjd	45mm

## Tillbehörslista:

1 Horisontell tving	10 Positionsgivare
2 Vertikal tving	11 Positionsgivarskruv
3 Inställningsskruv	12 Sågbord
4 Bottenplattform	13 Bult för sågblad
5 Mellanläggsbricka	14 Såghandtag
6 Passskruv	15 Såghållare
7 Vinkelplåt	16 Sågblad
8 Vinkelaxel	17 Styrningstillsats
9 Inställningsskruv för vinkelaxel	18 Sågändstycke



## Tekniska data



- Sågbord:** Stabilt sågbord av kvalitativt högvärdigt gjutjärn, beskiktat med korrosionsskyddslackering. Förutom den automatiska fasta inställning av ovan visade vinklarna kan varje annan önskad vinkelgrad ställas in med hjälp av skruven.
- Såghandtag och -blad:** Handtag med utbytbart sågblad: Sågen är utrustad med ett som standard inställbart sågblad. För trä, bambu, mjukt material, plast och järn måste ett speciellt sågblad bytas ut (ingår ej i leveransomfånget).
- Sågdjupinställning:** Det önskade sågdjupet kan ställas in med hjälp av skruvarna.
- Styrlister:** Fyra styrlister

## Inställningsinstruktion

- Lägg först bottenplattformarna (4) mot sågbordets (12) ändar och fäst dem med de båda passskruvarna (6).
- Placera vinkelaxeln (8) i det runda hålet i vinkelplåten (7). Vänd sågbordet (12) så att botten är vänd uppåt. Slå nu försiktigt vinkelaxeln (8) med en träklubba i sågbordet (12) och sätt fast vinkelaxeln (8) med vinkelaxelns inställningsskruv (9) genom hålet i vinkelplåten (7). Montera positionsgivaren (10) med skruven (11) på vinkelplåten (7). Montera nu de två inställningsskruvarna (3) så att vinkelplåten (7) blir säkert och varaktigt fastsatt på sågbordet.

**Anmärkning:** Spaltmättet mellan de vänstra, högra, övre und nedre delarna av vinkelplåten (7) och sågbordet bör inte vara för stort, så att en lodrät position erhålls mellan sågbladet och sågbordet.

3. Ställ in sågdjupsinställningen med hjälp av styrlisten och sätt fast inställningskruven (3). Ställ in såghållaren (15) med hjälp av styrlisten.
4. Skruva fast den vertikala tvingen (2) och den horisontella tvingen (1) i önskad position på sågbordet (12).

### Användning

1. För horisontell inställning av sågvinkeln lyfts sågen något med handtaget (14), varefter vinkelplåten (7) ställs in för den önskade vinkeln. Sätt fast sågdjupsinställningen för att kontrollera sågdjupet.
2. För att ändra sågvinkelns vertikala inställning lossas skruvarna vid vinkelplåtens (7) båda ändar. Därefter justeras sågen till önskad position och skruvarna dras åter fast. Beakta den maximala sågvinkeln! Säkerställ genom justering av sågdjupsinställningen att sågbordets yta inte skadas av sågen.
3. Placera materialen på arbetsbordet. Sätt fast materialen på sågbordet med hjälp av den horisontella (1) och vertikala (2) tvingen så att ett jämnt och säkert sågningsförlopp erhålls.

### Skötsel och förvaring

1. Bstryk sågbladet tunt med smörjolja eller korrosionsskyddsolja för att skydda det mot korrosion och för att reducera fiktionsmotståndet under sågningen.
2. Efter rengöring av geringssågen förvaras den i ett torrt utrymme. Vid längre lagringsperioder rekommenderas att förse metallytorna med ett tunt skikt smörjolja.
3. Regelbunden skötsel av geringssågen säkerställer dess jämna och effektiva funktion.

### OBSERVERA!

1. *Förse de detaljer som skall sågas före sågningen med lämplig markering.  
Arbeta under sågningen endast med ett lätt tryck mot sågbladet.*
2. *Använd inga skadade eller deformerade sågblad.*
3. *Byt ut utslitna bordsinläggningar.*
4. *Använd endast av originaltillverkaren tillverkade sågblad.*
5. *Använd vid behov erforderlig skyddsutrustning enligt följande:*
  - A) *Skyddsglasögon och visir*
  - B) *Handskar med skärskydd*
6. *Såga inga andra material än de som angivits av tillverkaren.*
7. *Säkerställ att arbetsplatsen har tillräcklig belysning.*
8. *Förpackningsmateriel som utgör en fara för barn bör avlägsnas ur deras räckhåll.*
9. *Sågbladet hos denna geringssåg kan demonteras och bör förvaras på säker höjd så att barn inte kan leka med det.*

Hornbach artnr.: 0900538  
Tillverkarens artnr.: WL500-550

Tillverkat för HORNBACK Baumarkt AG,  
Hornbachstraße 11  
76879 Bornheim/Germany  
www.hornbach.com

# Návod pro montáž a návod k použití pro úhlovou pilu

## Oblast použití

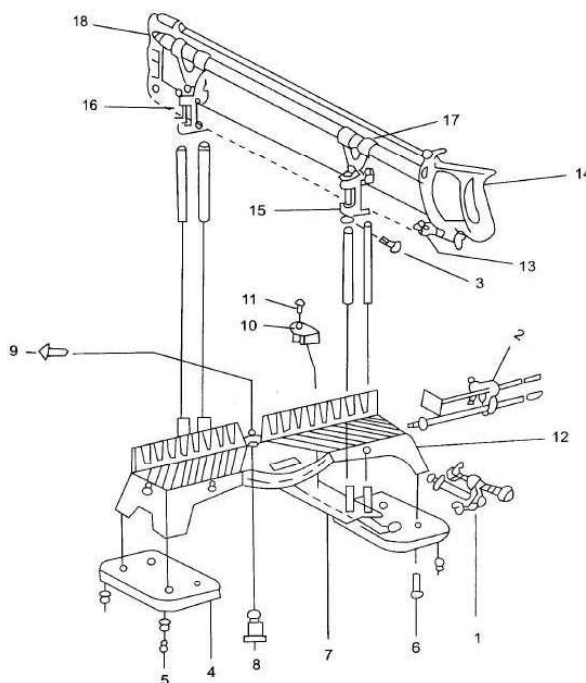
Tento výrobek je vhodný pro více úhelné řez různého druhu materiálu jako např. dřevo, bambus, umělá hmota, hliník atd.

## Specifikace

Řezná šířka při 90°	160mm
Řezná šířka při 45°	110mm
Řezná výška (max.)	100mm
Délka stolu	400mm
Šířka stolu	760mm
Délka listu	550mm
Šířka listu	45mm

## Seznam příslušenství:

1 Horizontální svěrák	10 Snímač polohy
2 Vertikální svěrák	11 Šroub snímače polohy
3 Stavěcí šroub	12 Pilový stůl
4 Základová deska	13 Kolíky pilového pásu
5 Spodní zapisovač	14 Rukojeť pily
6 Usazovací šroub	15 Držák pily
7 Úhelníkový plech	16 Pilový pás
8 Úhlová osa	17 Vodící nástavec
9 Stavěcí šroub úhlové osy	18 Koncovka pily



## Technické údaje



- 1. Pilový stůl:** Stabilní pilový stůl z kvalitativní litiny a potažený ochranou proti rezavění. Kromě automatického nastavení úhlu, jak je ukázáno výše, se může také nastavit jakýkoliv požadovaný úhel pomocí stavěcího šroubu.
- 2. Pilový nůž:** Držadlo s vyměnitelným pilovým pásem: Pila vybavená standardně nastavitelným pilovým pásem. Pro dřevo, bambus, měkký kov, umělou hmotu a železo se musí vyměnit za speciální pilový pás (není součástí dodávky).
- 3. Nastavení hloubky řezu:** Požadovaná hloubka řezu se může nastavit šroubem.
- 4. Vodící lišta:** Čtyři vodící lišta zaručují přesné, solidně vedení rámu rámové pily.

## Nastavovací pokyny

Prosím přečtěte si pečlivě pokyny a před montáží překontrolujte, zda jsou všechny uváděné jednotlivé součástky k dispozici.

- Položte nejprve základovou desku (4) na konce pilového stolu (12) a upevněte ji usazovacími šrouby (6).
- Nasadte úhlovou osu (8) do kulaté díry úhelníkového plechu (7). Natočte pilový stůl (12) tak, aby dno ukazovalo nahoru. Nyní dorazte opatrně úhlovou osu (8) pomocí dřevěného kladiva do pilového stolu (12) a upevněte úhlovou osu (8) pomocí nastavovacího šroubu úhlové osy (9) v díře úhelníkového plechu (7). Upevněte snímač polohy (10) pomocí šroubu (11) na úhelníkovém plechu (7). Nyní namontujte dva stavěcí šrouby (3) tak, aby byl úhelníkový plech (7) spolehlivě a dlouhodobě spojen s pilovým stolem.

**Poznámka:** *Mezera mezi levým, pravým, horním a dolním dílem úhelníkového plechu (7) a pilovým stolem by neměla být příliš veliká, aby se dosáhlo svislé polohy mezi pilovým nožem a pilovým stolem.*

3. Nastavte hloubku řezu pomocí vodící lišty a upevněte ji stavěcím šroubem (3). Nastavte držák pily (15) pomocí vodící lišty.
4. Našroubujte vertikální svěrák (2) a horizontální svěrák (1), podle požadovaného nastavení na pilový stůl (12).

#### Použití

1. Pro nastavení horizontálního řezného úhlu, nadzvedněte lehce pilu rukojetí (14) a nastavte úhelníkový plech (7) na požadovaný úhel. Zajistěte polohu nastavení hloubky řezu, pro kontrolu hloubky řezu
2. Pokud chcete změnit řezný úhel vertikálně, uvolněte šrouby na obou koncích úhelníkového plechu (7). Nastavte pilu na požadovanou polohu a opět pevně utáhněte šrouby. Dávejte pozor na maximální řezný úhel. Zkontrolujte, pomocí justace nastavení hloubky řezu, že se povrch pilového stolu nepoškodí pilou.
3. Položte materiály na pracovní stůl. Upevněte materiály na pracovní stůl pomocí horizontálního (1) a vertikálního (2) svěráku, pro dosažení rovnoměrného a bezpečného řezání.

#### Ošetření a uschování

1. Namažte pilový pás trochou mazacího oleje nebo antikorozního oleje, aby se chránil během řezání před korozí, a aby se snížil třecí odpor.
2. Po vyčištění úhlové pily, ji uskladněte na suchém místě. Při dlouhodobém nevyužívání, se doporučuje, nanesení vrstvy oleje na povrch.
3. Pravidelně ošetřujte úhlovou pilu, abyste zajistili stabilní funkci a výkon.

#### POZOR!

1. Před řezáním si označte řezané díly. Během řezání tlačte na pilový pás jen lehce.
2. Nepoužívejte žádné poškozené nebo deformované pilové pásy.
3. Opotřebované díly stolu vyměňte.
4. Používejte jen originální pilové pásy výrobce.
5. Noste, pokud je potřeba, odpovídající ochranu:
  - A) Ochranné brýle nebo hledí
  - B) Rukavice s řeznou ochranou
6. Neřežte jiný materiál, než ten, který je udáváný výrobcem.
7. Zajistěte dostatečné osvětlení pracoviště.
8. Obalový materiál, který představuje nebezpečí pro hrající si děti, odstraňte z dosahu.
9. Pilový pás této úhlové pily se může odmontovat a uložit v bezpečné výšce, tak aby si s ním nemohly hrát děti.

Hornbach číslo: 0900538  
Výrobní číslo: WL500-550

Vyrobena pro HORNBACH Baumarkt AG,  
Hornbachstraße 11  
76879 Bornheim/Germany  
www.hornbach.com

# Návod na montáž a návod na použitie pre uhlovú pílu

## Oblasť použitia

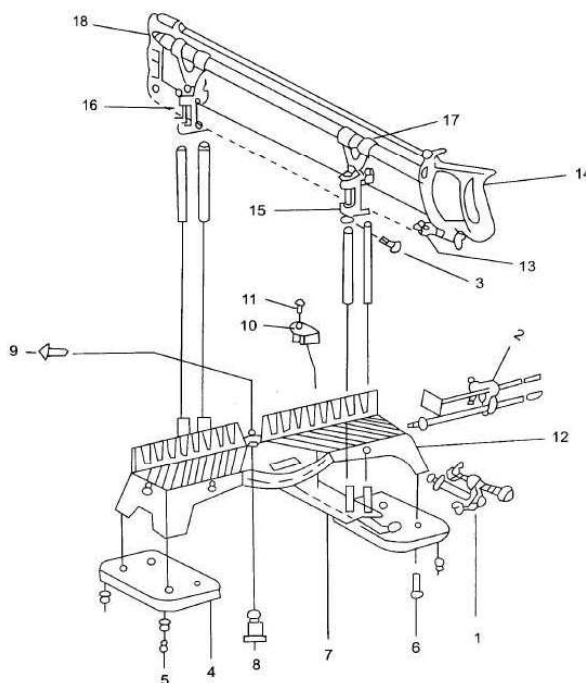
Tento výrobok je vhodný pre viac uholný rez rôzneho druhu materiálu ako napr. drevo, bambus, umelá hmota, hliník atď.

## Špecifikácie

Rezná šírka pri 90°	160mm
Rezná šírka pri 45°	110mm
Rezná výška (max.)	100mm
Dĺžka stola	400mm
Šírka stola	760mm
Dĺžka listu	550mm
Šírka listu	45mm

## Zoznam príslušenstva:

1 Horizontálny zverák	10 Snímač polohy
2 Vertikálny zverák	11 Skrutka snímača polohy
3 Nastavovacia skrutka	12 Pílový stôl
4 Základová doska	13 Kolíky pílového pásu
5 Spodní zapisovač	14 Rukoväť píly
6 Usadzovacia skrutka	15 Držiak píly
7 Uholníkový plech	16 Pílový pás
8 Uholová os	17 Vodiaci nástavec
9 Nastavovacia skrutka uhlovej osi	18 Koncovka píly



## Technické údaje



- Pílový stôl:** Stabilný pílový stôl z kvalitnej liatiny a potiahnutý ochranou proti hrdzaveniu. Okrem automatického nastavenia uhla, ako je ukázané vyššie, sa môže tiež nastaviť akýkoľvek požadovaný uhol pomocou nastavovacej skrutky.
- Pílový nôž:** Držadlo s vymeniteľným pílovým pásom: Píla vybavená štandardne nastaviteľným pílovým pásom. Pre drevo, bambus, mäkký kov, umelú hmotu a železo sa musí vymeniť za špeciálny pílový pás (nie je súčasťou dodávky).
- Nastavenie hĺbky rezu:** Požadovaná hĺbka rezu sa môže nastaviť skrutkou.
- Vodiaca lišta:** Štyri vodiaca lišta zaručujú presné, solídne vedenie rámu rámovej píly.

## Nastavovacie pokyny

Prosím prečítajte si pozorne pokyny a pred montážou prekontrolujte, či sú všetky uvádzané jednotlivé súčiastky k dispozícii.

- Položte najprv základovú dosku (4) na konce pílového stola (12) a upevnite ju usadzovacími skrutkami (6).
- Nasadte uhlovú os (8) do okružle diery uholníkového plechu (7). Natočte pílový stôl (12) tak, aby dno ukazovalo hore. Teraz dorazte opatrne uhlovú os (8) pomocou dreveného kladiva do pílového stola (12) a upevnite uhlovú os (8) pomocou nastavovacej skrutky uhlovej osi (9) v diere uholníkového plechu (7). Upevnite snímač polohy (10) pomocou skrutky (11) na uholníkovom plechu (7). Teraz namontujte dve nastavovacie skrutky (3) tak, aby bol uholníkový plech (7) spoľahlivo a dlhodobu spojený s pílovým stolom.



**Poznámka:** *Medzi ľavým, pravým, horným a dolným dielom uholníkového plechu (7) a pílovým stolom by nemala byť príliš veľká, aby sa dosiahlo zvislej polohy medzi pílovým nožom a pílovým stolom.*

3. Nastavte hĺbku rezu pomocou vodiacej lišty a upevnite ju nastavovacou skrutkou (3). Nastavte držiak píly (15) pomocou vodiacej lišty.
4. Naskrutkujte vertikálny zverák (2) a horizontálny zverák (1), podľa požadovaného nastavenia na pílový stôl (12).

### Použitie

1. Pre nastavenie horizontálneho rezného uhla, nadvihnite mierne pílu rukoväťou (14) a nastavte uholníkový plech (7) na požadovaný uhol. Zaisťte polohu nastavenia hĺbky rezu, pre kontrolu hĺbky rezu
2. Ak chcete zmeniť rezný uhol vertikálne, uvoľnite skrutky na oboch koncoch uholníkového plechu (7). Nastavte pílu na požadovanú polohu a opäť pevne utiahnite skrutky. Dávajte pozor na maximálny rezný uhol. Skontrolujte, pomocou justácie nastavenia hĺbky rezu, že sa povrch pílového stola nepoškodí pílou.
3. Položte materiály na pracovný stôl. Upevnite materiály na pracovný stôl pomocou horizontálneho (1) a vertikálneho (2) zveráku, pre dosiahnutie rovnomerného a bezpečného rezania.

### Ošetrovanie a uschovanie

1. Namažte pílový pás trochou mazacieho oleja alebo antikorózneho oleja, aby sa chránil počas rezania pred koróziou, a aby sa znížil trecí odpor.
2. Po vyčistení uhlovej píly, ju uskladnite na suchom mieste. Pri dlhodobom nevyužívaní, sa odporúča, naniesenie vrstvy oleja na povrch.
3. Pravidelne ošetrte uhlovú pílu, aby ste zaistili stabilnú funkciu a výkon.

### POZOR!

1. *Pred rezaním si označte rezané diely. Počas rezania tlačte na pílový pás len ľahko.*
2. *Nepoužívajte žiadne poškodené alebo zdeformované pílové pásy.*
3. *Opotrebované diely stola vymeňte.*
4. *Používajte len originálne pílové pásy výrobcu.*
5. *Noste, ak je potreba, primeranú ochranu:*
  - A) *Ochranné okuliare alebo hľadia*
  - B) *Rukavice s reznou ochranou*
6. *Nerežte iný materiál, ako ten, ktorý je udávaný výrobcom.*
7. *Zaisťte dostatočné osvetlenie pracoviska.*
8. *Obalový materiál, ktorý predstavuje nebezpečenstvo pre hrajúce sa deti, odstráňte z dosahu.*
9. *Pílový pás tejto uhlovej píly sa môže odmontovať a uložiť v bezpečnej výške, tak aby si s ním nemohli hrať deti.;*

Hornbach číslo: 0900538  
Výrobné číslo: WL500-550

Vyrobene pre HORNBAACH Baumarkt AG,  
Hornbachstraße 11  
76879 Bornheim/Germany  
www.hornbach.com

# Instrucțiuni de montaj și de utilizare pentru ferăstrăul pentru tăieri oblice

## Domeniu de utilizare

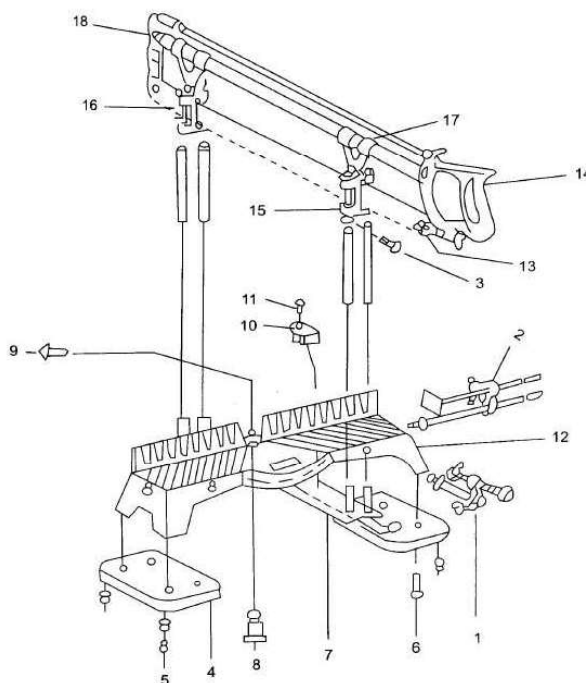
Acest produs este adecvat pentru debitările multi-unghi ale diferitelor tipuri de materiale, cum ar fi lemnul, bambusul, materialul plastic, aluminiul etc.

## Specificație

Lățime de tăiere la 90°	160 mm
Lățime de tăiere la 45°	110 mm
Înălțimea tăierii (max.)	100 mm
Lungimea mesei	400 mm
Lățimea mesei	760 mm
Lungimea pânzei	550 mm
Lățimea pânzei	45 mm

## Lista accesoriilor:

1 Menghină orizontală	10 Senzor de poziție
2 Menghină verticală	11 Șurub senzor de poziție
3 Șurub de reglare	12 Masă de debitare
4 Platformă de fundație	13 Bolțuri pânză de ferăstrău
5 Șaibă	14 Măner ferăstrău
6 Șurub de scaun	15 Suport ferăstrău
7 Tablă colțar	16 Pânză de ferăstrău
8 Ax de unghi	17 Ajutaj de ghidare
9 Șurub de reglaj al axului de unghi	18 Piesă de capăt ferăstrău



## Date tehnice



- Masă de debitare:** Masă stabilă de debitare din fontă de foarte bună calitate, acoperită cu vopsea anticorozivă. Pe lângă blocarea automată în unghiul selectat, conform imaginii de mai sus, prin acționarea șurubului se poate regla orice alt unghi de debitare dorit.
- Cuțit dințat:** Măner cu pânză de ferăstrău ce poate fi schimbată: Ferăstrău echipat cu pânză de ferăstrău reglabilă standard. Pentru lemn, bambus, metal moale, material plastic și fier trebuie montată o pânză de ferăstrău specială (care nu este cuprinsă în pachetul de livrare).
- Reglarea adâncimii de tăiere:** Adâncimea de tăiere dorită poate fi reglată cu ajutorul șuruburilor.
- Rigla de ghidare:** Patru rigle de ghidare asigură o ghidare solidă și exactă a cadrului de ferăstrău.

## Indicații de reglaj

Vă rugăm să citiți cu atenție indicațiile și să verificați, înainte de montaj, dacă există toate piesele individuale menționate.

- Amplasați mai întâi platformele de fundație (4) la capetele mesei de debitare (12) și fixați-le cu șuruburile de scaun (6).
- Introduceți axul de unghi (8) în orificiul rotund din tabla colțar (7). Poziționați masa de debitat (12) astfel, încât fundul ei să arate în sus. Bateți apoi cu grijă axul de unghi (8), cu un ciocan din lemn, în masa de debitat (12) și fixați axul de unghi (8) cu șurubul de reglaj al axului de unghi (9) prin orificiul tablei colțar (7). Fixați senzorul de poziție (10) cu șurubul (11) de tabla colțar (7). Apoi montați cele două șuruburi de reglaj (3) astfel, încât tabla colțar (7) să fie îmbinată trainic și durabil cu masa de debitare.

**Observație:** *Mărimătanței dintre partea stângă, partea dreaptă, partea superioară și partea inferioară ale tablei colțar (7) și masa de debitare nu trebuie să fie exagerat de mare, pentru a obține o poziție verticală între cuțitul dințat și masa de debitare.*

3. Reglați adâncimea de debitare cu ajutorul riglei de ghidare și fixați șurubul de reglaj (3). Reglați suportul de ferăstrău (15) cu ajutorul riglei de ghidare.

4. Înșurubați menghina verticală (2) și menghina orizontală (1), de masa de debitare (12), în funcție de reglajul dorit.

#### Utilizare

1. Pentru a regla unghiul de debitare orizontal, ridicați ferăstrăul ușor de mânerul (14) și reglați tabla colțar (7) la unghiul dorit. Fixați poziția reglajului adâncimii de tăiere pentru a controla adâncimea de tăiere.

2. Dacă doriți să modificați unghiul de debitare pe verticală, desfaceți șuruburile de la ambele capete ale tablei colțar (7). Reglați ferăstrăul în poziția dorită și strângeți la loc șuruburile. Respectați unghiul de debitare maxim. Cu ajutorul reglajului adâncimii de debitare, asigurați-vă că suprafața mesei de debitare nu va fi deteriorată de ferăstrău.

3. Poziționați materialele pe masa de lucru. Fixați materialele de masa de lucru cu ajutorul menghinei orizontale (1) și a menghinei verticale (2), pentru a asigura un proces debitare uniform și sigur.

#### Întreținere și depozitare

1. Ungeți pânza de ferăstrău cu puțin ulei de lubrifiere sau ulei antirugină pentru a o proteja împotriva coroziunii și pentru a diminua rezistența de frecare în cursul debitării.

2. După curățarea ferăstrăului pentru tăieri oblice, depozitați-l într-un spațiu uscat. În cazul neutilizării pe o perioadă mai îndelungată, se recomandă aplicarea unui strat de ulei de lubrifiere pe metal.

3. Întrețineți regulat ferăstrăul dvs. pentru tăieri oblice, pentru a asigura o funcționare uniformă și la parametri maximi.

#### ATENȚIE!

1. Înainte de debitare, marcați părțile ce trebuie debitate.

*Exercitați în cursul debitării doar o presiune ușoară asupra pânzei de ferăstrău.*

2. Nu folosiți pânze de ferăstrău deformate sau deteriorate.

3. Înlocuiți instalațiile uzate ale mesei.

4. Utilizați numai pânze de ferăstrău originale ale producătorului ferăstrăului.

5. La nevoie, purtați echipamentul de protecție adecvat, conform enumerării de mai jos:

A) ochelari sau vizieră de protecție

B) mănuși cu protecție la debitare

6. Nu debitați alt material decât cele indicate de producător.

7. Asigurați un iluminat suficient al locului de muncă.

8. Materialul de ambalaj, care reprezintă un pericol pentru copiii care se joacă, nu trebuie lăsat la îndemâna acestora.

9. Pânza de ferăstrău a acestui ferăstrău pentru tăieri oblice poate fi demontată și trebuie păstrată într-un loc situat la o înălțime suficientă, pentru a nu fi accesibilă copiilor.

Nr. de articol Hornbach: 0900538

Nr. de articol la producător: WL500-550

Fabricat pentru HORNBACK Baumarkt AG,  
Hornbachstraße 11  
76879 Bornheim/Germany  
www.hornbach.com