



MONTAGEANLEITUNG

INSTALLATION INSTRUCTIONS

INSTRUCTIONS DE MONTAGE

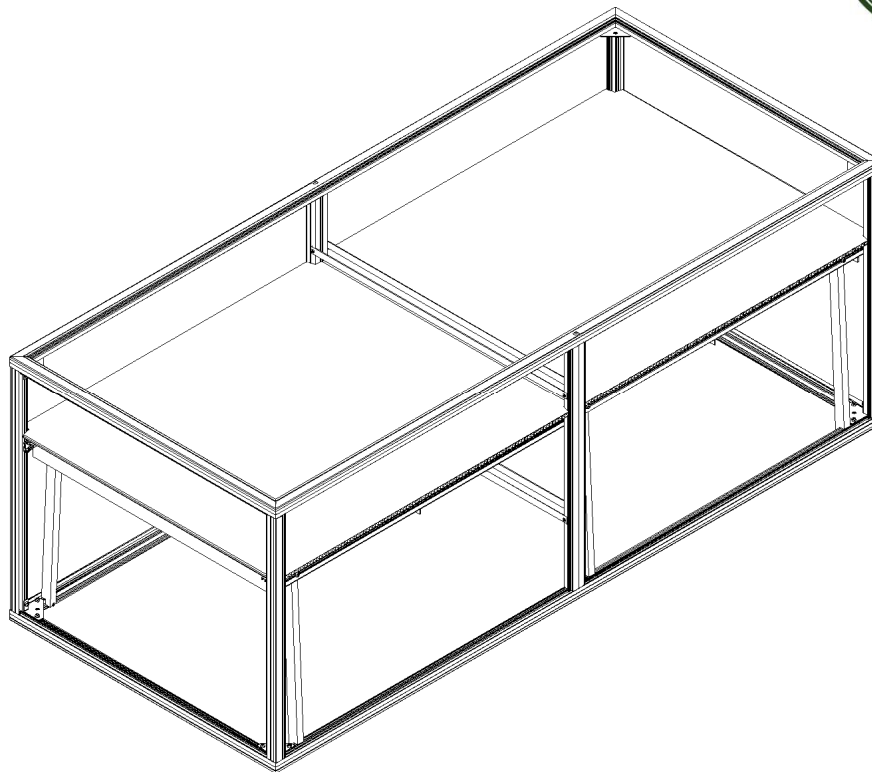
MONTAGE-INSTRUCTIE

ZWISCHENBODEN HOCHBEET

INTERMEDIATE FLOOR RAISED BED

SOL INTERMÉDIAIRE POUR PARTERRES SURÉLEVÉS

TUSSENLIIGEND VERHOOGD BED



BITTE VOR DEM AUFBAU LESEN

PLEASE READ BEFORE SETTING UP

S'IL VOUS PLAÎT LIRE AVANT DE MONTER

LEES DIT VOORDAT U HET INSTELT

Technische Änderungen vorbehalten



STAND: 02.2025

DEUTSCH

Liebe Garten- und Pflanzenfreunde,

erst einmal möchten wir Sie zum Kauf eines Qualitäts-Produkts "Made In Germany" aus unserem Angebot beglückwünschen und Ihnen für Ihr Vertrauen In unsere Arbeit danken.

Montage

Die Montage der Inneneinrichtung ist einfach und kann größtenteils von einer Person durchgeführt werden.

Der Zeitaufwand hängt von vielen Faktoren ab und lässt sich in etwa mit einer Zeitspanne von ein bis zwei Stunden beziffern. Wichtig ist hierbei, dass das Endergebnis stimmt und Sie zufrieden sind.

Sollten Sie die Montage nicht selbst durchführen wollen, finden Sie im Servicebereich unter

www.kgt-gmbh.de

einige Montagepartner, die die Montage gern für Sie ausführen.

Sie können bei Rückfragen auch gern unsere Kundenservice telefonisch kontaktieren:

Tel. (0049) 0 49 56/40 75-0.

Sie erreichen uns von Mo. bis Fr. von 07:00 - 17:00 Uhr.

Lieferumfang

Bitte arbeiten Sie die einzelnen Arbeitsschritte in der Reihenfolge der Montageanleitung ab. Bitte nicht alle Kartons gleichzeitig öffnen! Lassen Sie sich nicht durch die Vielzahl der Einzelteile verwirren.

Bevor Sie mit der Montage beginnen, prüfen Sie anhand der Stückliste, ob alle Teile vorhanden sind.

Jeder Karton durchläuft eine strenge Qualitätskontrolle, bevor er verschlossen wird. Durch diese und andere Maßnahmen können wir Fehlteile nahezu ausschließen. Sollte dennoch etwas fehlen, geben Sie uns die Fehlposition bitte unter der

Tel. (0049) 0 49 56/40 75-0 bzw. per e-mail: info@kgt-gmbh.de, an.

Wir kümmern uns dann kurzfristig um Ersatz.

Beachten Sie bitte, dass bei einer pressblanken Konstruktion leichte Kratzer bzw. Schleifspuren an den Aluminiumprofilen herstellungsbedingt nicht vermeidbar sind und keinen Reklamationsgrund darstellen. Bei Fragen hierzu können Sie uns gern kontaktieren.

Sicherheitshinweise

Der Hersteller übernimmt keine Verantwortung für Schäden, die durch höhere Gewalt entstehen. Keine offene Feuerstelle errichten. Arbeiten Sie mit sicheren, handwerksgerechten Werkzeugen. Grundsätzlich nur mit Handschuhen arbeiten (Verletzungsgefahr, Schnittgefahr!).

Haftungsausschluss

Bei bestimmungswidriger Verwendung und bei Nichtbeachten der Sicherheitshinweise übernehmen wir keine Haftung für Schäden/Folgeschäden an Personen oder Elementen. Die Firma KGT - Kreative Gartentechnik GmbH übernimmt keine Haftung für die unverhältnismäßige Belastung durch Befüllen oder Aufstellen von Pflanzgefäßen.

Achtung:

Verwenden Sie zum Befüllen bitte keine schweren Böden, wie z. B. Mutterboden, sondern leichte Erde, wie z. B. Pflanz- oder Blumenerde. Es obliegt dem Endanwender den Inhalt regelmäßig zu überprüfen. Bitte beachten Sie, dass der Hersteller weder für die Folgen haftet, wenn die Inneneinrichtung nicht nach diesen Anweisungen montiert wird, noch für Schäden aufgrund der Witterung oder höherer Gewalt.

Für den Aufbau benötigen Sie folgende Werkzeuge:

- 1 Stück Kreuzschlitzschraubendreher PH 1
- 1 Stück Kreuzschlitzschraubendreher PH 2
- 1 Stück Maul- bzw. Gabelschlüssel 5,5 mm
- 1 Stück Maul- bzw. Gabelschlüssel 10 mm
- 1 Stück Feile, um evtl. Grat an den Profilen zu entfernen
- 1 Stück Gummihammer
- 1 Stück Maßband

Reinigung und Pflege

Die Inneneinrichtung nur mit viel Wasser, z. B. welcher, nicht kratzender Autowaschbürste abwaschen. Bei starker Verschmutzung können Sie zusätzlich eine milde Seifenlauge zur Unterstützung der Reinigung verwenden. Achten Sie in solchen Fällen auf die Verwendungshinweise des verwendeten Mittels. Wir übernehmen keine Haftung für Schäden, die im Rahmen unsachgemäßer Anwendung falscher Reinigungsmittel auftreten.

ENGLISH

Dear friends of gardening and planting

First of all we want to congratulate you for the purchase of our quality product "made In germany". Our team thanks you for trusting us.

montage

The setup of the house is simple and can be done by one person most of the time. To fulfill certain steps, two people are required.

The duration of bulding depends on various factors. In the end, It Is very Important, that you are happy with the result.

If you do not want to assamble the greenhouse by yourself, you will find mechanics in our service section:

www.kgt-gmbh.de

who will help you build It or do It all by themselves.

In the case of questions, you may contact our customer service by dialing:

Tel. (0049) 0 49 56/40 75-0.

You may reach us from monday to friday, 07:00 - 17:00 o'clock.

scope of supply

Please build the greenhouse according to the steps in the manual. Do not open all the boxes simultaneously. Do not be confused by the variety of parts. By following the instructions you will understand.

Please check the parts by using the parts-list. Be sure that there are all the parts listed. Also check for errors and damages. The boxes are being controlled before they get sealed. By doing this, we can almost certainly rule out missing parts. Should there be a missing piece or damages, you can always contact us using:

tel. (0049) 0 49 56/40 75-0 or e-mail: info@kgt-gmbh.de

We shall deliver replacement as soon as possible.

Please be aware, that there may be scratches or marks on aluminium coloured greenhouses due to production processes. If you may have any questions on that, you can always contact us.

Advice on safety

The manufacturer will not take responsibility for damages due to higher forces. Do not start a fire (fireplace) In the house! Assemble the elements only using safe tools. Do use gloves during the montage (risk of injury, cut accidents!)

Disclaimer

In case of damages, concerning elements, people or other, we do not assume liability due to unintended use of this product, nor disregarded safety notes. The company "KGT - Kreative Gartentechnik GmbH" does not assume liability for objects inside of the house or room. The end-user is In charge of checking the content inside of it. Please be aware of the fact, that the producer does not assume liability for damages resulting from wrong set up or higher forces.

Attention:

To fill the Interior, only use lighter soil, such as planting soil instead of ground soil. The end-user is In charge of checking the content inside. We do not assume liability for wrongly installed Interior, nor damaged Interior due to wrong soil use or higher forces.

For the construction you will need the following tools:

- 1 x cross-slotted screwdrivers PH 1
- 1 x cross-slotted screwdrivers PH 2
- 1 x fork wrench 5,5 mm
- 1 x fork wrench 10 mm
- 1 x file
- 1 x mallet
- 1 x measuring tape
- 1 x scissors / knife

Cleaning and Care

Only use soft brushes and lots of water to clean the house. It is not recommended to use high-pressure cleaners. In case of bigger pollution use mild soaps instead of chemicals, such as bleach, ammoniak or alkaline cleaners.

Follow the instructions given by the producer of such cleaners. We do not assume liability on damages caused by cleaners, which were inappropriate to use on aluminium or the colours.

FRANCAIS

Chers amis du jardin et des plantes,

Tout d'abord, nous tenons à vous féliciter pour l'achat d'un produit de qualité "Made In Germany" parmi notre sélection et à vous remercier pour votre confiance en notre travail.

Assemblage

L'assemblage du carré potager surélevé en aluminium est simple et peut être effectué par une personne. La durée dépend de nombreux facteurs et peut être estimée dans une fourchette d'une heure à trois heures environ. Il est important que le résultat final soit satisfaisant et que vous soyez content.

Si vous ne souhaitez pas réaliser le montage vous-même, vous trouverez dans la rubrique service

www.kgt-gmbh.de

quelques partenaires d'assemblage qui seront ravis d'effectuer le montage pour vous.

En cas de questions, vous pouvez également contacter notre service client par téléphone :

Tel. (0049) 0 49 56/40 75-0.

Vous pouvez nous joindre du lundi au vendredi de 07h00 à 17h00.

Contenu de la livraison

Veillez suivre les étapes de montage dans l'ordre Indiqué dans le mode d'assemblage. N'ouvrez pas tous les cartons en même temps ! Ne vous laissez pas perturber par le grand nombre de pièces détachées.

Avant de commencer le montage, vérifiez à l'aide des listes de pièces si tous les éléments sont présents et Intacts. Chaque carton fait l'objet d'un contrôle qualité rigoureux avant d'être scellé. Grâce à ces mesures et d'autres encore, nous pouvons pratiquement exclure les pièces manquantes. Si toutefois quelque chose ne va pas, veuillez nous en Informer au numéro suivant:

Tel. (0049) 0 49 56/40 75-0 bzw. per e-mail: Info@kgt-gmbh.de

Nous nous occupons ensuite rapidement du remplacement.

Veillez noter que dans le cas d'une construction brute de presse, de légères rayures ou traces de meulage sur les profils en aluminium sont Inévitables en raison du processus de fabrication, et ne constituent pas un motif de réclamation. Si vous avez des questions à ce sujet, n'hésitez pas à nous contacter.

Exclusion de responsabilité

En cas d'utilisation non conforme et de non-respect des consignes de sécurité, nous déclinons toute responsabilité pour les dommages consécutifs aux personnes ou aux éléments. La société KGT - Kreative Gartentechnik GmbH n'assume aucune responsabilité pour les objets se trouvant dans la serre. Il incombe à l'utilisateur d'en vérifier régulièrement le contenu. Veuillez noter que le fabricant n'est pas responsable des conséquences si la serre n'est pas installée conformément à ces instructions, ni des dommages dus aux intempéries ou à la force majeure.

Clause de non-responsabilité

En cas d'utilisation non conforme et de non-respect des consignes de sécurité, nous déclinons toute responsabilité en cas de dommages consécutifs aux personnes ou aux éléments.

Attention :

Pour le remplissage, veuillez ne pas utiliser de sols lourds, comme de la terre mère, mais de terre légère, comme de la terre végétale ou de la terre de fleurs. Il incombe à l'utilisateur final d'en vérifier régulièrement le contenu. Veuillez noter que le fabricant n'est pas responsable des conséquences si l'aménagement Interieur n'est pas monté conformément à ces instructions, ni des dommages dus aux intempéries ou à un cas de force majeure.

Pour la construction, vous aurez besoin des outils suivants:

- 1 x Tournevis cruciforme PH 1
- 1 x Tournevis cruciforme PH 2
- 1 x Clé à mâchoire ou à fourche 5,5 mm
- 1 x Clé à mâchoire ou à fourche 10 mm
- 1 x Fichier pour ajouter éventuellement des bords sur les profils supprimeur
- 1 x Marteau en caoutchouc
- 1 x Ruban à mesurer

Entretien - Maintenance

Laver la couche seulement avec beaucoup d'eau, par exemple une brosse de lavage de voiture douce et non rayeuse. L'utilisation d'un nettoyeur haute pression n'est pas recommandée. En cas de salissures plus importantes, vous pouvez également utiliser une solution savonneuse douce (pas d'eau de Javel, d'ammoniaque ou de nettoyeurs alcalins !) pour faciliter le nettoyage.

NEREDLANDS

Beste tuin- en plantenvrienden,

Allereerst willen wij u feliciteren met de aankoop van een kwaliteitsproduct "Made In Germany" uit ons aanbod en u bedanken voor uw vertrouwen In ons werk.

Vergadering

De montage van de technische ruimte is eenvoudig en kan meestal door twee personen worden gedaan.

De benodigde tijd is afhankelijk van vele factoren en kan worden geschat op een tijdsduur van één dag tot drie dagen. Het is belangrijk dat het eindresultaat klopt en dat je tevreden bent.

Als u de installatie niet zelf wilt uitvoeren, vindt u deze In het servicegedeelte onder

www.kgt-gmbh.de

enkele installatiepartners die de installatie graag voor u uitvoeren. Als u vragen heeft, neem dan gerust telefonisch contact op met onze klantenservice:

Tel. (0049) 0 49 56/40 75-0.

U kunt ons bereiken vanaf Mo. tot/dag Fr. vanaf 07:00 - 17:00 klok.

Omvang van de levering

Doorloop de afzonderlijke werkstappen In de volgorde van de montage-instructies. Geefje niet alle dozen tegelijk te openen! Laat u niet in de war brengen door de verscheidenheid aan afzonderlijke onderdelen.

Controleer voordat u begint met monteren de stuklijsten om er zeker van te zijn dat alle onderdelen aanwezig en intact zijn. Elke doos ondergaat een strenge kwaliteitscontrole voordat deze wordt verzegeld. Door deze en andere maatregelen kunnen we ontbrekende onderdelen vrijwel elimineren. Als er echter iets mis is, laat het ons dan weten op het volgende adres:

Tel. (0049) 0 49 56/40 75-0 bzw. per e-mail: Info@kgt-gmbh.de

Wij zorgen dan op korte termijn voor vervangingen.

Houd er rekening mee dat bij een geperste gepolijste constructie lichte krassen of schuursporen op de aluminium profielen door het fabricageproces niet kunnen worden vermeden en geen reden tot reclamatie vormen. Als u vragen heeft, aarzel dan niet om contact met ons op te nemen.

Veiligheid

Werk met veilig gereedschap dat geschikt is voor het ambacht. Zorg er bij de montage voor dat de ladder stevig is gepositioneerd (gevaar voor ongevallen!). Werk In principe alleen met handschoenen (gevaar voor letsel, risico op snijwonden!).

Disclaimer

Bij ongetijde gebruik en het niet In acht nemen van de veiligheidsinstructies aanvaardt wij geen aansprakelijkheid voor schade/evolgschade aan personen of elementen.

Aandacht:

Gebruik a. u. b. geen zware grond, zoals teelaarde, maar lichte grond, zoals plant- of potgrond. Het is de verantwoordelijkheid van de eindgebruiker om de inhoud regelmatig te controleren. Houd er rekening mee dat de fabrikant niet aansprakelijk is voor de gevolgen als het Interieur niet volgens deze instructies wordt geïnstalleerd, noch voor schade door weersomstandigheden of overmacht.

Je hebt de volgende tools nodig om het in te stellen:




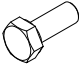
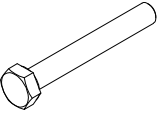
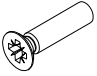


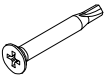
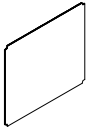
- 1 x Krukskopschroevendraaier PH1
- 1 x Krukskopschroevendraaier PH2
- 1 x Steeksleutel 5,5 mm
- 1 x Steeksleutel 10 mm
- 1 x Vijl om eventuele bramen op de profielen te verwijderen
- 1 x Mallet
- 1 x Meetlint

Verzorging - Onderhoud

Was het Interieur decoratie alleen met veel water, bijv. een zachte, niet-krassende autowasborstel. Bij zwaardere vervuiling kunt u ook een mild sopje gebruiken om de reiniging te ondersteunen. Let In dergelijke gevallen op de gebruiksaanwijzing van de gebruikte remedie. Wij aanvaardt geen enkele aansprakelijkheid voor schade veroorzaakt door ongetijde gebruik van verkeerde reinigingsmiddelen.

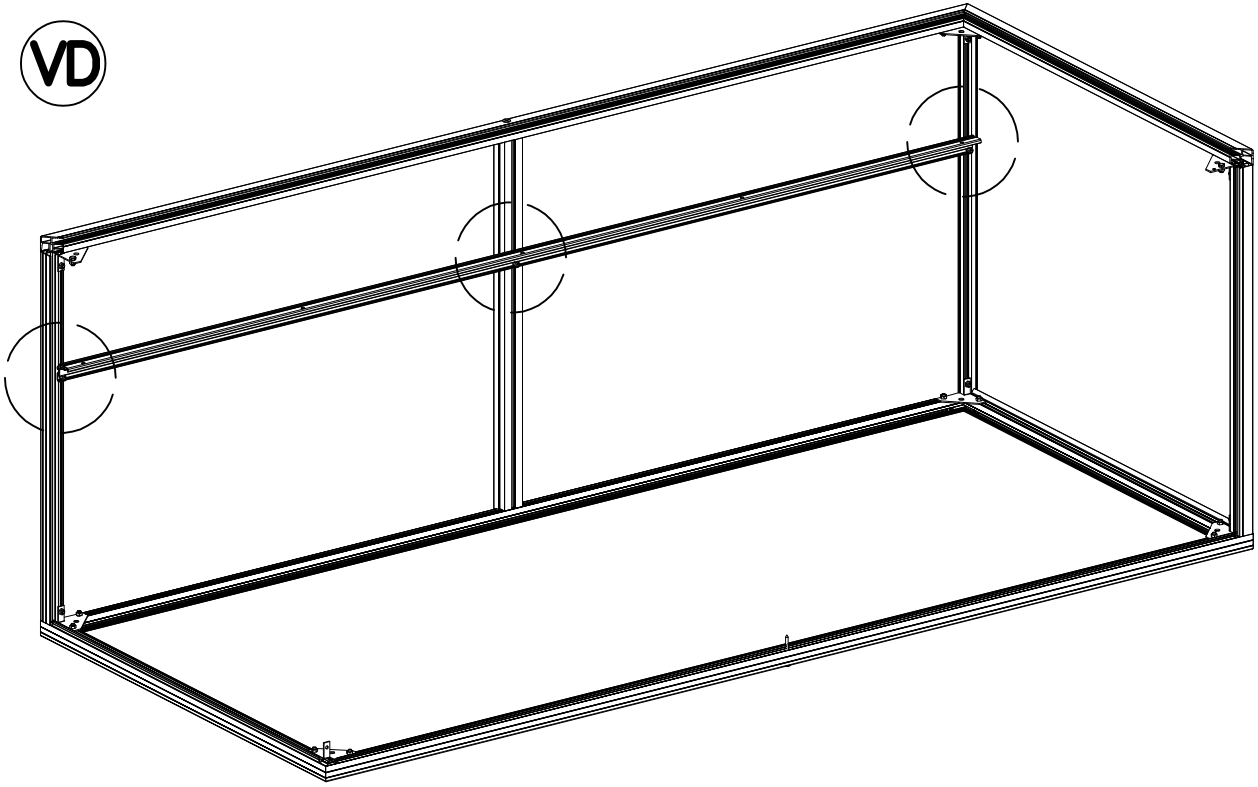
STÜCKLISTE

Zwischenboden für Hochbeet

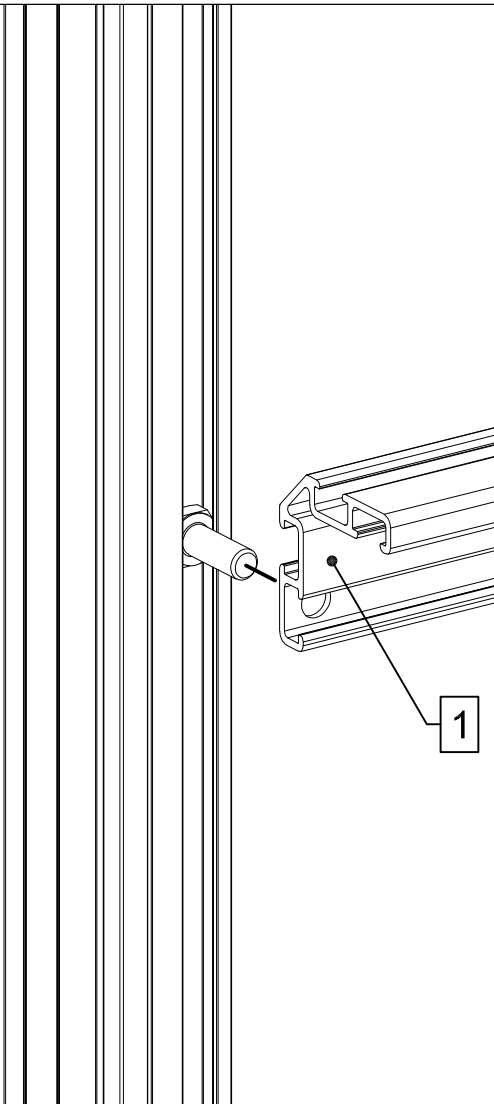
Pos.	Abbildung	Art.-Nr.	Bezeichnung	Anzahl	Bemerkung
1		P098-51-01-00-00-1 P098-52-01-00-00-1	Borteneckwinkel	2	130er: 1181 mm 210er: 2016 mm
2		P041-15-01-00-00-1	Aussteifungsrohr 30 x 20 x 2 mm	130er: 4 210er: 6	512 mm
3		P043-05-01-00-00-1 P043-04-01-00-00-1	Aussteifungswinkel 50 x 30 x 3	130er: 3 210er: 5	45er Tiefe: 374 mm 90er Tiefe: 824 mm
4		9999000183	Sechskantschraube M6 x 16	130er: 4 210er: 6	DIN 933
5		9999000424	Sechskantschraube M6 x 45	130er: 4 210er: 6	DIN 933
6		9999000170	Senkschraube M6 x 20	130er: 6 210er: 10	DIN 965
7		9999000128	Sechskantmutter M6	130er: 14 210er: 22	DIN 934
8		9999000816	Unterlegscheibe A6,4	130er: 14 210er: 22	DIN 125
9		9999001758	Bohrschraube mit Senkkopf 4,2 x 32	130er: 4 210er: 6	DIN 7504
10			Einlegeboden Typ 210: 1016 x 888 mm Typ 210S: 1016 x 438 mm Typ 130: 597 x 888 mm Typ 130S: 597 x 438 mm	2	
11					
12					

2x

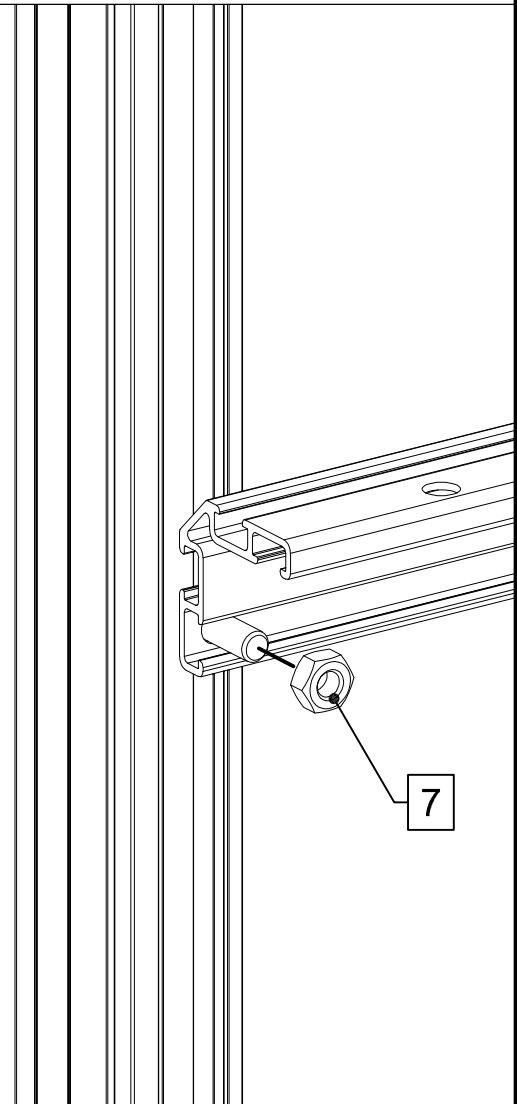
VD



6x

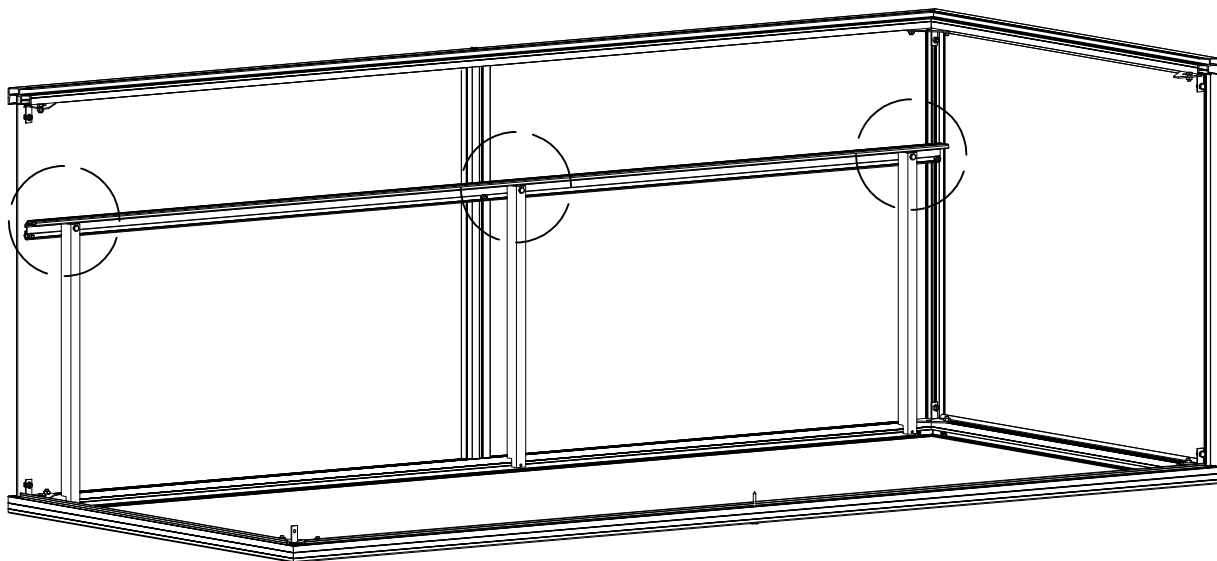


6x

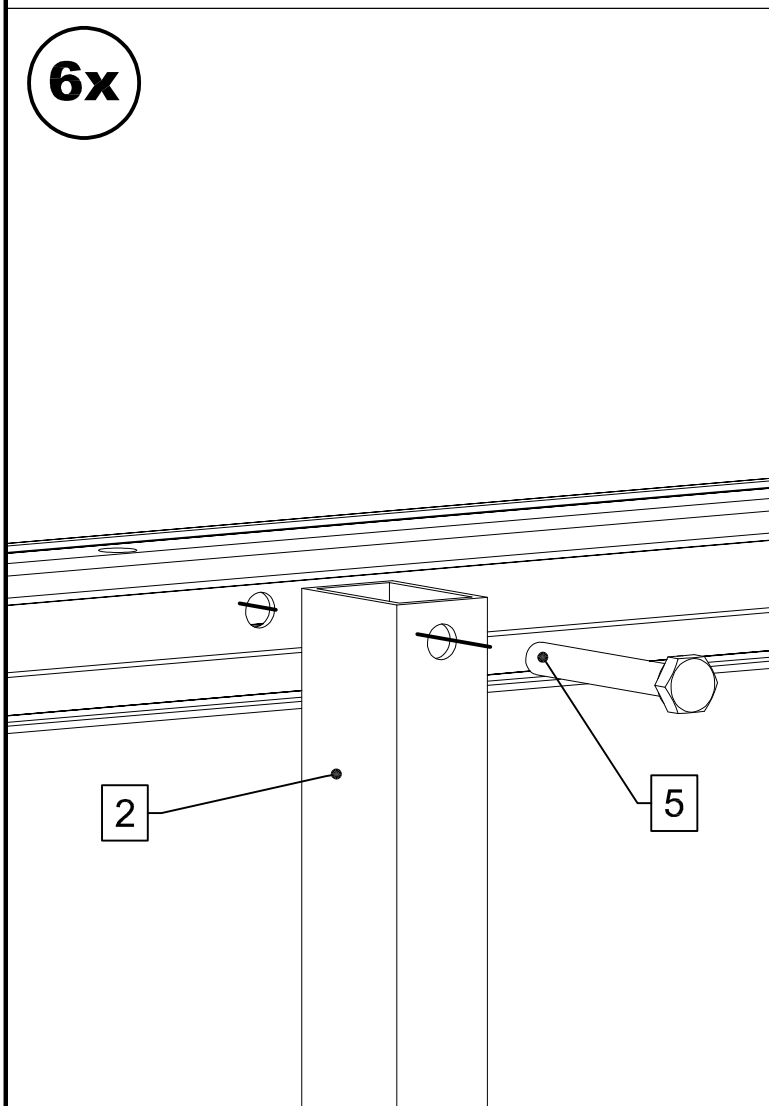


2x

VD

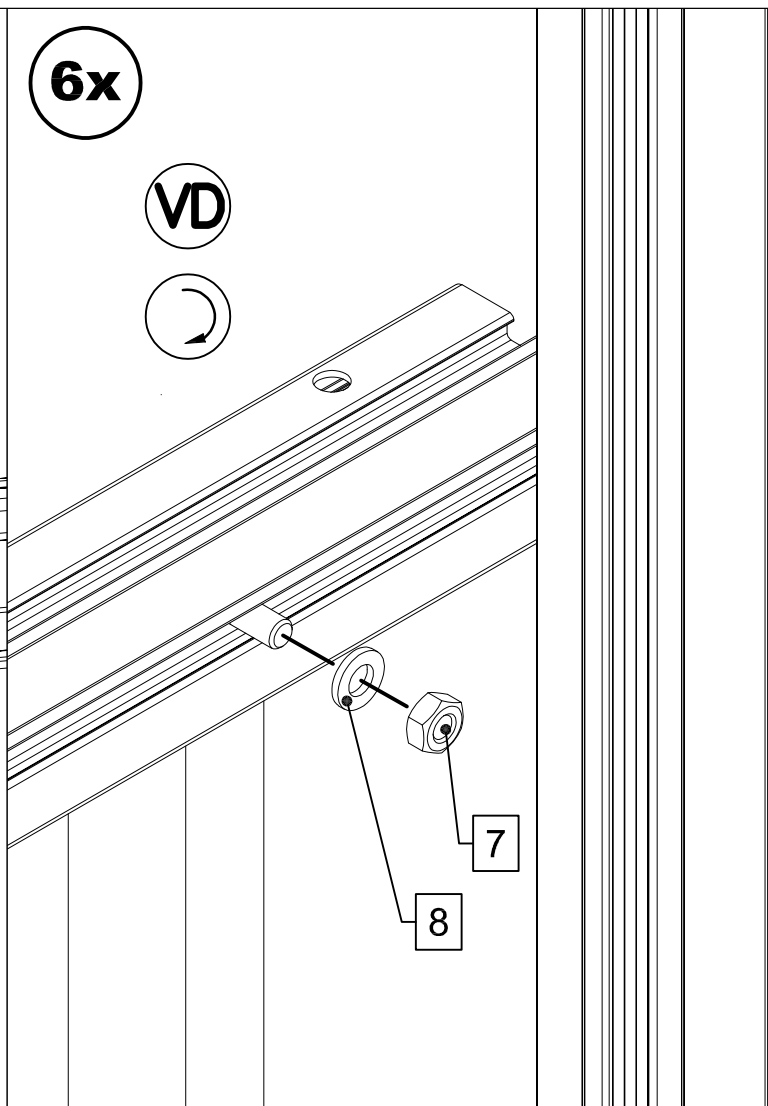


6x



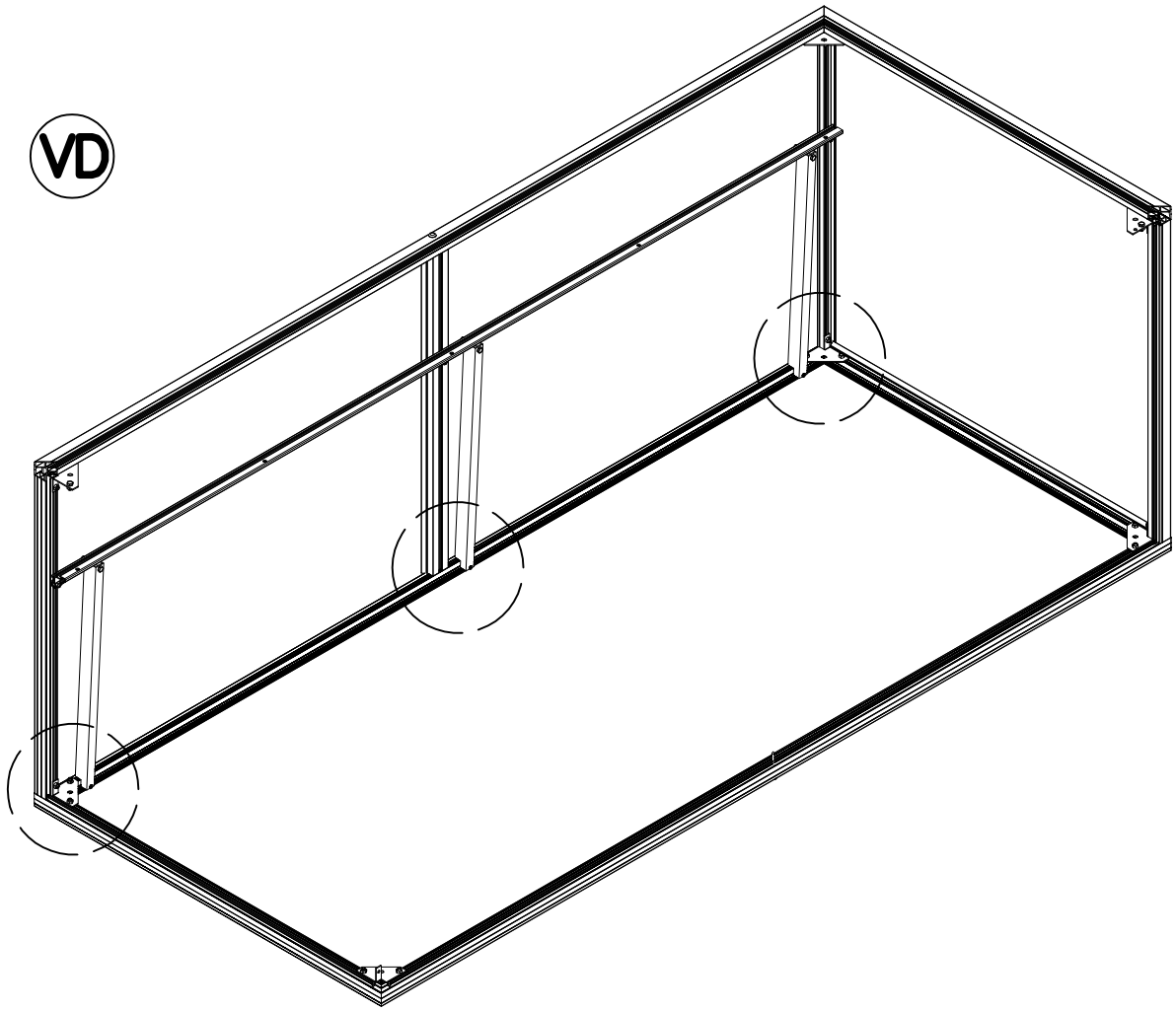
6x

VD

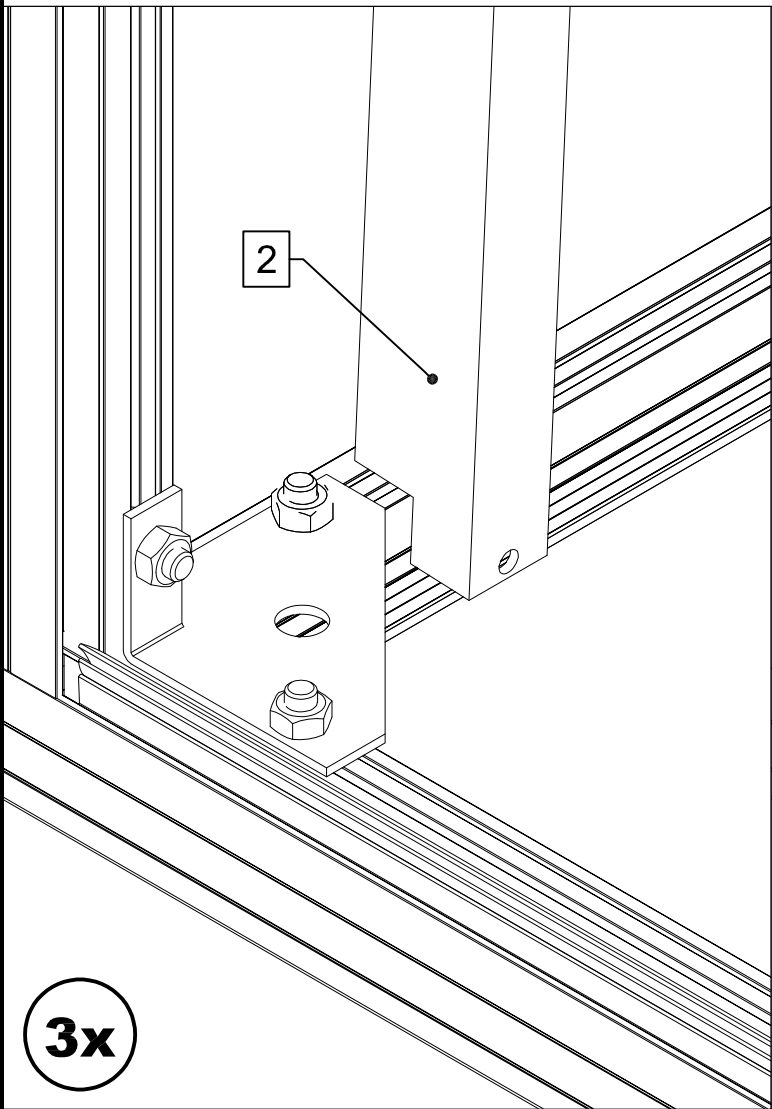


VD

2x

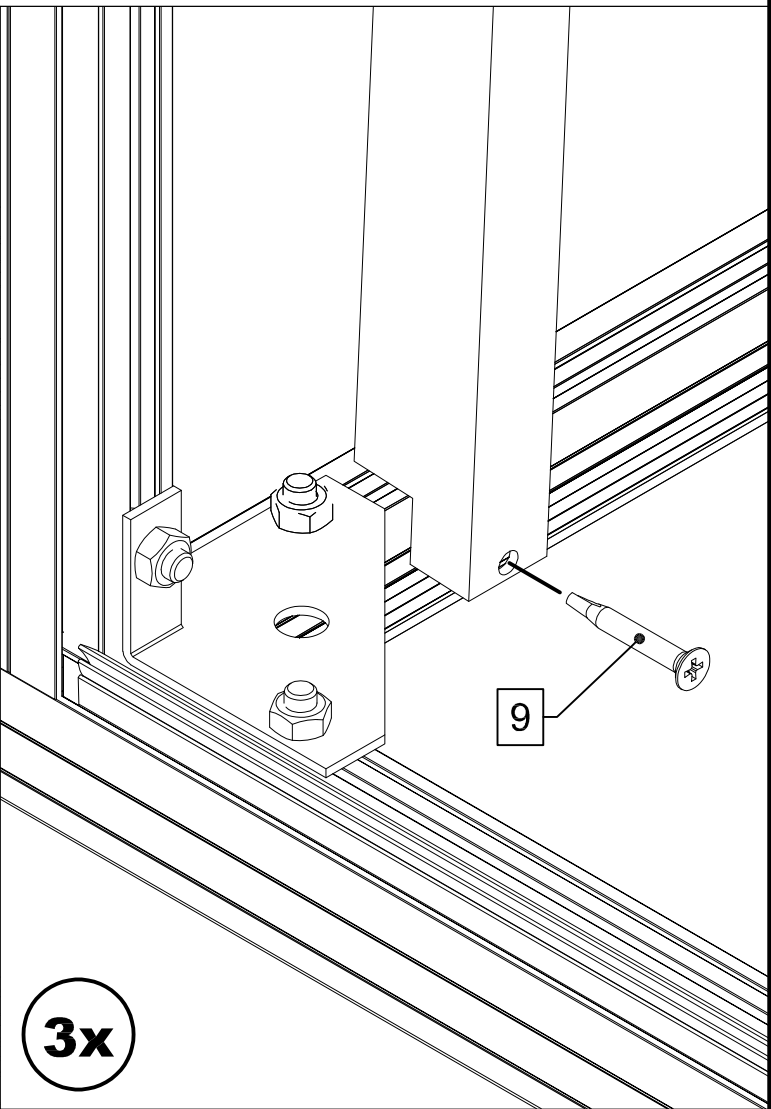


2



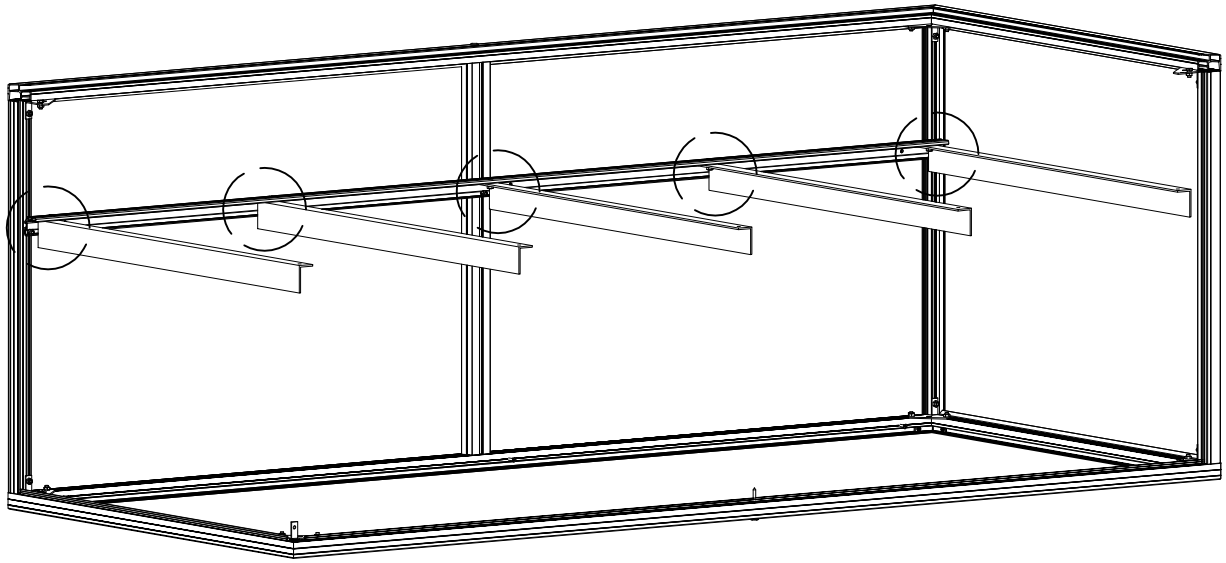
3x

9



3x

VD



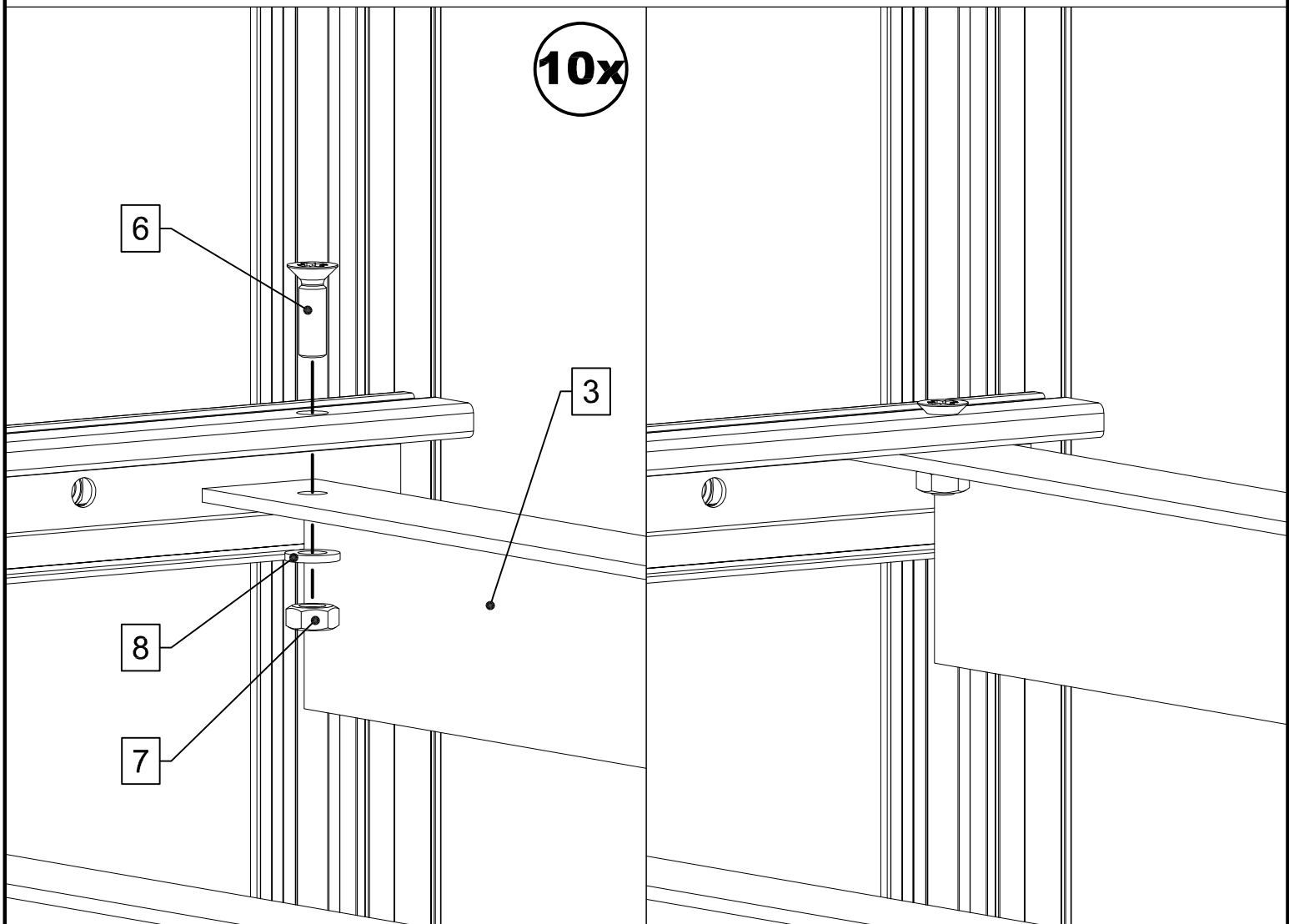
10x

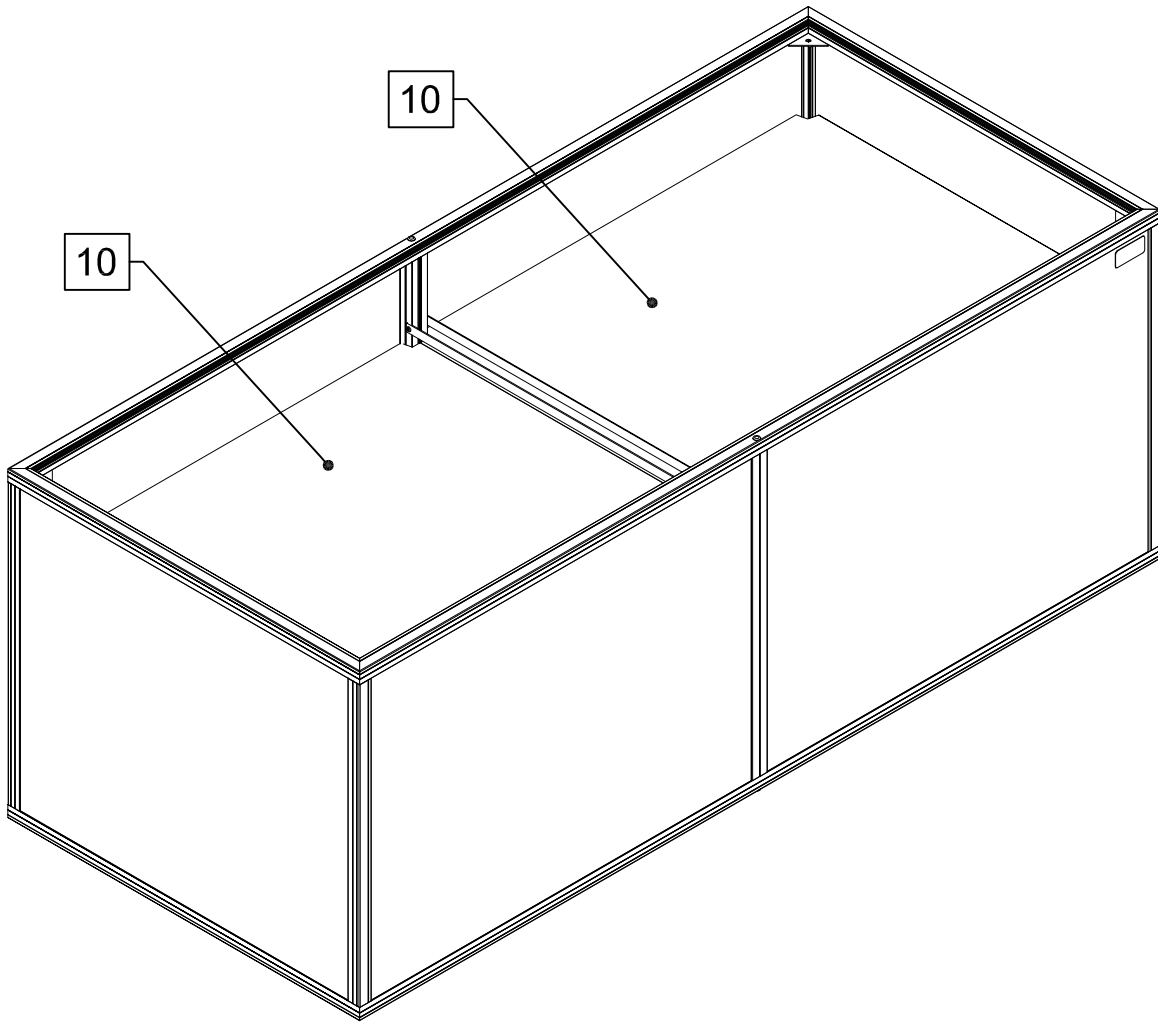
6

3

8

7





2x

