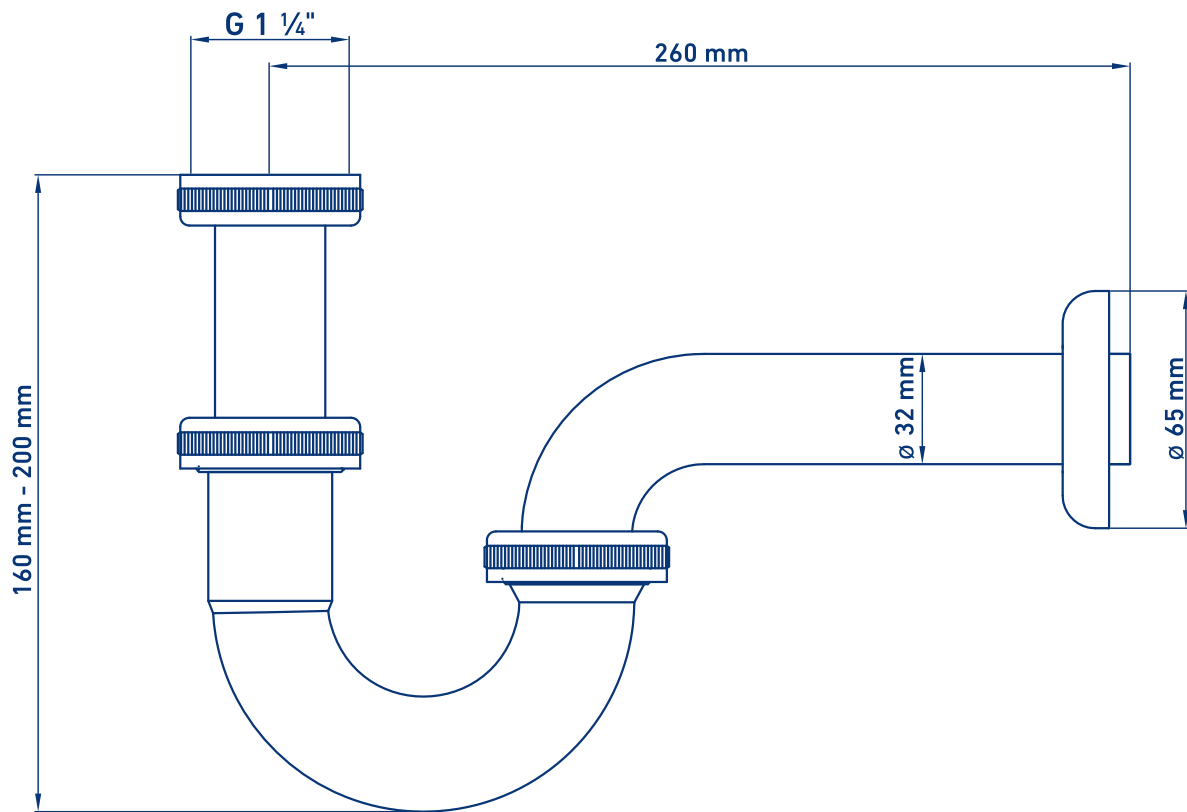


1 1/4" x 32 mm

Art.: 12555981



- DE** Montage- und Bedienungsanleitung
- EN** Assembly and operating instructions
- FR** Manuel d'installation et de l'utilisateur
- IT** Manuale d'installazione e d'uso
- NL** Installatie- en gebruiksaanwijzing

- SE** Installations- och bruksanvisning
- CZ** Montážní a uživatelský manuál
- SK** Inštalacná a používateľská príručka
- RO** Manual de instalare si utilizare
- RS** Uputstvo za instalaciju i korišćenje

DE Das Erzeugnis enthält folgenden Stoff der aktuellen Kandidatenliste, gemäß Artikel 59 (1) der Verordnung (EG) Nr. 1907/2006 (REACH), in einer Konzentration von mehr als 0,1 Massenprozent: Blei (CAS-Nr : 7439-92-1)

EN The product contains the following substance in the current list of candidates, in accordance with article 59 (1) of Regulation (EC) No 1907/2006 (REACH), in a concentration of more than 0.1% by mass: Lead (CAS No : 7439-92-1)

FR Le produit contient la substance suivante dans la liste actuelle des candidats, conformément à l'article 59, paragraphe 1, du règlement (CE) n° 1907/2006 (REACH), à une concentration supérieure à 0,1% en masse : Plomb (N° CAS : 7439-92-1)

IT Il prodotto contiene la seguente sostanza nell'attuale elenco di candidati, a norma dell'articolo 59, paragrafo 1, del regolamento (CE) n. 1907/2006 (REACH), in una concentrazione superiore allo 0,1% in massa: Piombo (n. CAS : 7439-92-1)

NL Het product bevat de volgende stof in de huidige kandidatenlijst, in overeenstemming met artikel 59, lid 1, van Verordening (EG) nr. 1907/2006 (REACH), in een concentratie van meer dan 0,1 massaprocent: Lood (CAS-nr.: 7439-92-1)

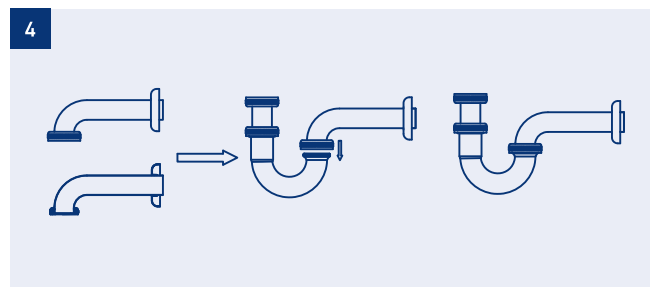
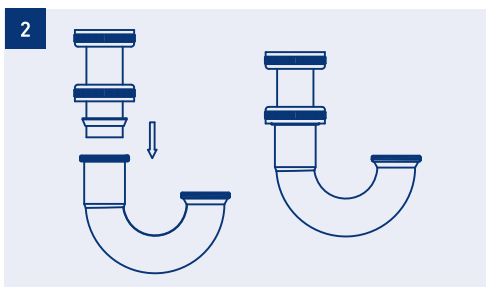
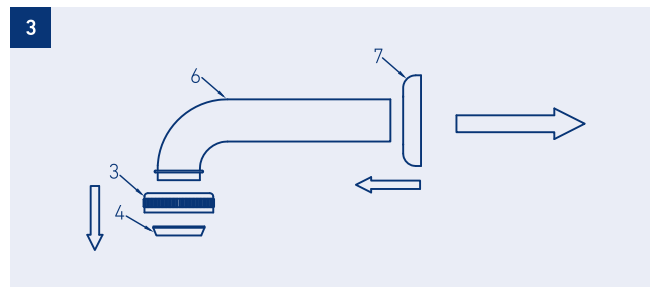
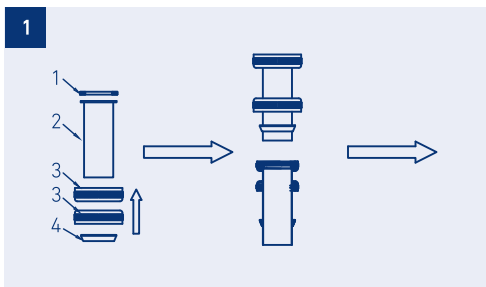
SE Produkten innehåller följande ämne i den aktuella kandidatlistan, i enlighet med artikel 59.1 i förordning (EG) nr 1907/2006 (REACH), i en koncentration av mer än 0,1 viktprocent: Bly (CAS-nr: 7439-92-1)

CZ Produkt obsahuje v současném seznamu kandidátů v souladu s čl. 59 odst. 1 nařízení (ES) č.1907/2006 (REACH) následující látku v koncentraci vyšší než 0,1% hmotnostní: Olovo (CAS č.:7439-92-1)

SK Produkt obsahuje v súčasnom zozname kandidátov v súlade s článkom 59 ods. 1 nariadenia (ES) č. 1907/2006 (REACH) túto látku v koncentrácii vyššej ako 0,1% hmotnosti: Olovo (CAS č.:7439-92-1)

RO Produsul conține următoarea substanță din lista actuală de candidați, în conformitate cu articolul 59 alineatul (1) din Regulamentul (CE) nr. 1907/2006 (REACH), la o concentrație de peste 0,1% în masă: Plumb (CAS nr. : 7439-92-1)

RS Proizvod sadr žisledećusupstancusatre nutne liste kandidata, u skladusačlanom 59, stav 1 Uredbe (EU) br. 1907/2006 (REACH), u koncentracijive ćojod 0,1% pomasi: Olovo(CAS br: 7439-92-1)



- DE** Schrauben Sie den Siphon ohne Spannung an
Prüfen Sie nach Abschluss der Montage, ob alle Verbindungen dicht sind Führen Sie nach der Montage eine Dichtheitsprüfung durch
Tragen Sie Schutzhandschuhe.
- EN** Screw the siphon on without tension
After completing the assembly, check that all connections are tight Carry out a leak test after assembly Wearing safety gloves.
- FR** Vissez le siphon sans forcer
Après avoir fini le montage, vérifiez que tous les raccords sont bien fixés Effectuez un test d'étanchéité après le montage
Portez des gants de protection.
- IT** Avvitare il sifone senza tensione
Dopo aver completato il montaggio, verificare che tutti i collegamenti siano ben saldi
Eeguire una prova di tenuta dopo il montaggio
Indossare guanti di protezione.
- NL** Draai de sifon zonder spanning vast
Controleer na de montage of alle verbindingen stevig vastzitten Voer na de montage een lektest uit
Draag veiligheidshandschoenen.
- SE** Skruva fast sifonen utan spänning
När monteringen är avslutad, kontrollera att alla anslutningar är täta Utför ett läckagetest efter montering
Bär skyddshandskar.
- CZ** Našroubujte sifon bez napětí
Po dokonění montáže zkontrolujte, zda jsou všechna spoje těsná
Po montáži proved'te test těsnosti
Používejte ochranné rukavice.
- SK** Sifón naskrutkujte bez silného napätia
Keď dokoníte montáž, skontrolujte, či sú všetky spoje pevne utiahnuté
Po montáži vykonajte tesnostnú skúšku
Noste ochranné rukavice.
- RO** Înşurubaţi sifonul, fără a-l forţa
La sfârşitul asamblării, verificaţi ca toate legăturile să fie strânse
După asamblare, efectuaţi un test de etanşeitate
Purtaţi mănuşi de protecţie.
- RS** Zavrnite sifon bez naprezanja.
Nakon završetka montaže proverite da li su svi spojevi dobro zaptiveni.
Nakon montaže obavite proveru da li je sve nepropusno.
Nosite zaštitne rukavice.