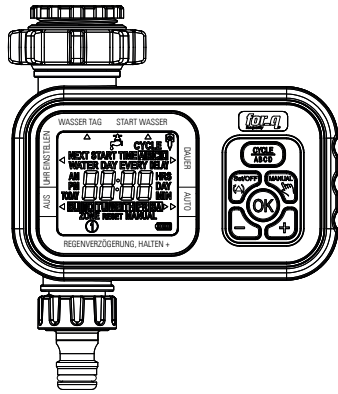


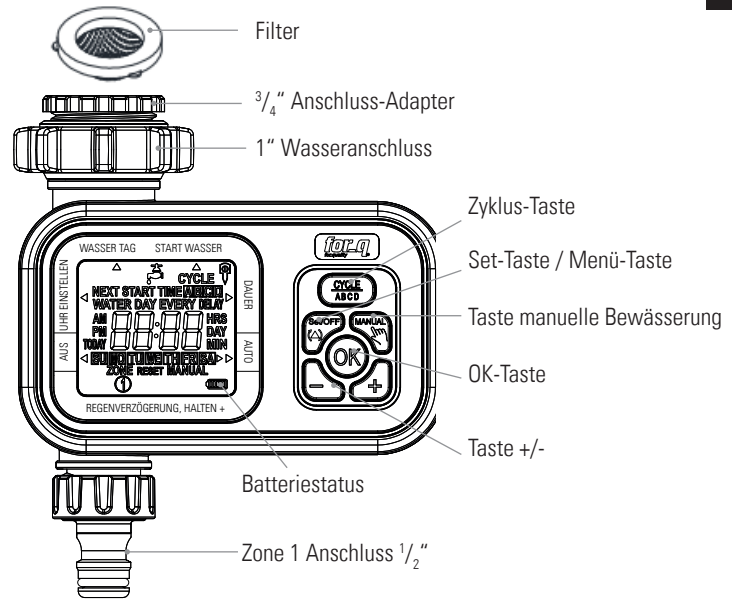
**ELEKTRISCHE
BEWÄSSERUNGSSTEUERUNG
FQ-BC 1**

ART.: 12592598

**BEDIENUNGSANLEITUNG
DEUTSCH**



SYMBOLERKLÄRUNG

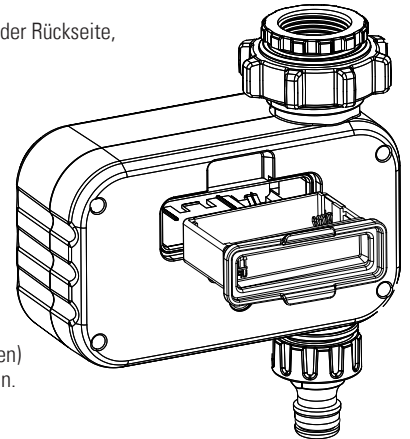


BESTIMMUNGSGEMÄSSER GEBRAUCH

Der Bewässerungscomputer dient ausschließlich dazu, die Wasserversorgung mit kaltem Wasser zur Gartenbewässerung, zu einem bestimmten Zeitpunkt zu ermöglichen. Er ist nur für die Verwendung in privaten Haushalten und Gärten bestimmt. Nur zur Verwendung mit sauberem Wasser. Nicht geeignet zur Nutzung von ungefiltertem Grundwasser. Der Computer ist nicht für die Trinkwasserversorgung oder für Lebensmittel geeignet. Jegliche anderweitige Verwendung oder Veränderungen am Produkt wird als unsachgemäße Verwendung betrachtet und kann erhebliche Gefahren verursachen. Montieren Sie den Timer an einem Wasserhahn mit Außengewinde und drehen diesen handfest an – das Gewinde nicht überdrehen!

BATTERIEN EINSETZEN

1. Entfernen Sie das Batteriefach auf der Rückseite, indem Sie es herausziehen.



2. Legen Sie zwei AA-Alkalibatterien (1,5 V) (nicht im Lieferumfang enthalten) ein und setzen Sie das Fach wieder ein.

HINWEIS: Bringen Sie das Batteriefach fest an, um die Wasserbeständigkeit zu gewährleisten und die Batterielebensdauer zu verlängern. Sie erkennen, dass das Batteriefach vollständig eingesetzt ist, wenn es einrastet und sich nicht leicht herausziehen lässt. Am Ende der Bewässerungssaison sollten die Batterien entfernt und zu Beginn der nächsten Saison durch neue ersetzt werden. Ersetzen Sie die Batterien, wenn das Symbol für niedrigen Batteriebestand auf dem Display erscheint.



SICHERHEITSHINWEISE

Vergiftungsgefahr!

Bewahren Sie Batterien für Kinder unzugänglich auf.

Explosionsgefahr!

Werfen Sie verbrauchte Batterien niemals ins Feuer.

Achtung!

Bei Missachtung der Sicherheitshinweise können Sie den Bewässerungscomputer beschädigen und Ihre Gewährleistungsansprüche erlöschen.

- benutzen Sie keine wiederaufladbaren Batterien. Laden Sie Alkaline-Batterien nie auf.
- Vermeiden Sie, dass Wasser in das Gehäuse gelangt.
- Überprüfen Sie den Ladezustand der Batterien und erneuern Sie diese, wenn Sie den Bewässerungscomputer längere Zeit nicht benutzen.
- Wechseln Sie immer beide Batterien und achten Sie auf korrekte Polarität.
- Ersetzen Sie verbrauchte Batterien rechtzeitig. Auslaufende Batterien können den Bewässerungscomputer zerstören. Fassen Sie ausgelaufene Batterien nie ohne Schutz an! Die Batterie-Chemikalien dürfen nicht in Augen oder Mund gelangen. Das kann zu Verätzungen führen. Benutzen Sie zum Entfernen der ausgelaufenen Batterien Handschuhe.
- Überprüfen Sie den Bewässerungscomputer und seine Zuleitungen in regelmäßigen Abständen auf Dichtigkeit und einwandfreie Funktion.
- Drücken Sie die Tasten nie mit den Fingernägeln oder mit spitzen Gegenständen.
- Programmieren Sie den Bewässerungscomputer neu, wenn Sie die Batterien für längere Zeit aus dem Gehäuse genommen haben
- Der Bewässerungscomputer ist nicht frostsicher. Lassen Sie den Computer nicht einfrieren.
- Nehmen Sie keine Veränderungen am Produkt vor.
- Halten Sie den Filter stets sauber.

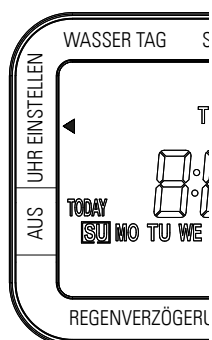
MONTAGE DER STEUERUNG

Befestigen Sie die Steuerung direkt im Außenbereich an einem geeigneten Wasserhahn und drehen Sie langsam das Wasser auf. Der Hahn muss während der Verwendung dauerhaft geöffnet bleiben. Schließen Sie Schläuche an den Zonen-Anschluss und danach an das entsprechende Endgerät (z.B. Sprinkler) an.

HINWEIS: Die Bewässerungssteuerung kann vor der Montage programmiert werden.

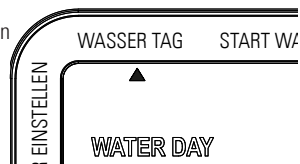
UHR EINSTELLEN (aktuelle Zeit und Tag)

Drücken Sie die Set-Taste bis der Pfeil auf **UHR EINSTELLEN** steht. Ein blinkender Rahmen erscheint um einen Wochentag. Mit den +/- -Tasten navigieren Sie zum richtigen Tag. Drücken Sie anschließend die OK-Taste. Die Uhrzeit beginnt zu blinken. Jetzt können Sie mit den +/- -Tasten die Uhrzeit einstellen und wieder mit OK-Taste bestätigen.



WASSER TAG (An welchen Tagen soll bewässert werden?)

Drücken Sie die Set-Taste bis der Pfeil auf **WASSER TAG** steht. Hier können Sie bestimmen an welchen Tagen oder in welchen Tagesabständen bewässert werden soll. Drücken Sie die +/- - Tasten, um die gewünschten Wochentage auszuwählen. Sie können beliebig viele Tage auswählen. Bestätigen Sie die Tage mit der OK-Taste.



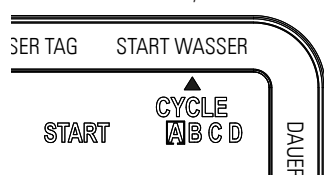
Die ausgewählten Tage werden mit einem Viereck umrandet. Mit der OK-Tasten löschen Sie die Auswahl eines Tages wieder. Drücken Sie zur Bewässerung in bestimmten Tagesintervallen die + -Taste, um die Anzeige weiterzuschalten. Mit den +/- - Tasten können die Tagesabstände eingestellt werden. **EVERY 1 DAY** (täglich) bis **EVERY 7 DAY** (alle 7 Tage) sind möglich.

HINWEIS: Sie können entweder die Tages- oder die Intervall-Bewässerung wählen. Beide Varianten gleichzeitig ist nicht möglich.

START WASSER (Zu welcher Uhrzeit soll bewässert werden?)

Drücken Sie die Set-Taste bis der Pfeil auf **START WASSER** steht. Hier können Sie bis zu 4 unabhängige Startzeiten pro Zone auswählen.

Zu Beginn ist **CYCLE A** mit einem Viereck markiert sein. Mit den +/- -Tasten kann die erste Bewässerungszeit festgelegt werden. Mit der **CYCLE**-Taste können weitere Startzeiten pro Tag festgelegt werden.

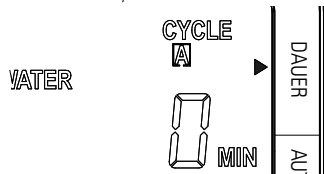


HINWEIS: Zur schnelleren Einstellung der gewünschten Zeit die +/- - Tasten gedrückt halten.

DAUER (Wie lange soll pro Zyklus bewässert werden?)

Drücken Sie die Set-Taste bis der Pfeil auf **DAUER** steht. Hier können Sie einstellen, wie lange pro Zyklus bewässert werden soll (1 Minute bis 255 Minuten sind möglich). Zu Beginn ist Zyklus A markiert.

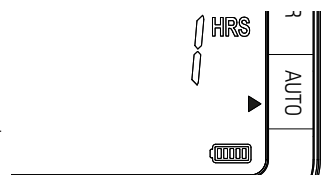
Mit den +/- -Tasten stellen Sie Dauer ein. Mit der **CYCLE**-Taste wechseln Sie zwischen den eingestellten Startzeiten. Die Zykluslänge kann sich mit der nächsten Zeit für **START WASSER** überschneiden.



HINWEIS: Sie können nur eine Bewässerungsdauer für Zyklen einrichten, die Sie unter **START WASSER** festgelegt haben

AUTO-MODUS

Drücken Sie die Set-Taste um in den **AUTO**-Modus zu wechseln. Die Bewässerungssteuerung führt in diesem Modus das eingestellte Bewässerungsprogramm durch. Die Display-Anzeige wechselt regelmäßig zwischen der aktuellen Tageszeit und dem nächsten eingestellten Bewässerungsprogramm.



REGENVERZÖGERUNG

Um die Regenverzögerung zu aktivieren drücken Sie im **AUTO**-Modus die + - Taste bis das Wort **Delay** im Display erscheint. Sie können mit der + -Taste eine Verzögerung von bis zu 7 Tagen einstellen. Bestätigen Sie die Auswahl mit OK. Nach Ende der eingestellten Verzögerung wird das Programm automatisch wieder aufgenommen. Mit der - - Taste können Sie die Verzögerung reduzieren oder auch wieder deaktivieren. Die Display-Anzeige wechselt bei aktiver Verzögerung zwischen der aktuellen Tageszeit und der verbleibenden Verzögerungszeit.

MANUELLE BEWÄSSERUNG (z.B. zum füllen einer Gießkanne)

Drücken Sie im **AUTO**-Modus die **MANUAL**-Taste. Mit der + -Taste können Sie die gewünschte Zeit einstellen. Zum Beenden der Funktion drücken Sie erneut die **MANUAL**-Taste.

AUS-MODUS

Um die Bewässerung durch die Steuerung dauerhaft auszusetzen, drücken Sie die Set-Taste, bis der Pfeil auf dem Display auf AUS zeigt. Auf dem Display erscheint das Wort AUS.

PROGRAMMIERUNG ZURÜCKSETZEN

Um die Programmierung komplett zu löschen und die Steuerung auf Werkseinstellung zurückzusetzen drücken Sie im AUS-Modus 2x die OK-Taste. Im Display erscheint das Wort RESET, bestätigen Sie mit OK.

PROBLEMBEHEBUNG

Das Wasser kommt nicht zur gewünschten Zeit. Überprüfen Sie, ob:

- die Programmierung korrekt ist
- die Steuerung sich im AUTO-Modus befindet
- die Startzeit auf die gewünschte Zeit eingestellt ist, einschließlich AM und PM
- die Regenverzögerung aktiviert ist und die gelöscht werden muss

Der Timer bewässert nicht oder der Durchfluss ist gering. Überprüfen Sie, ob:

- der Timer auf AUTO eingestellt ist
- der Wasserhahn aufgedreht ist
- die Batterien geladen sind
- die Uhr auf die korrekte Zeit eingestellt ist, einschließlich AM und PM
- die Regenverzögerung aktiviert ist und diese gelöscht werden muss
- der Filter sauber ist
- der Wasserdruck über 1,7 bar liegt

Wasser lässt sich nicht abstellen. Überprüfen Sie, ob:

- die Bewässerungsdauer auf die gewünschte Zeit eingestellt ist
- das Intervall auf die gewünschte Intervallstunde oder den gewünschten Tag eingestellt ist.

Der Timer ist undicht. Überprüfen Sie, ob:

- der Timer Beschädigungen aufweist
- die Anschlüsse richtig, handfest befestigt sind

TECHNISCHE DATEN

| | | |
|---------------------|--------------------|-------------------------------------|
| Modell: 12592598 | Arbeitstemperatur: | Max. 32 L/min (6 bar) |
| Arbeitswasserdruck: | - Maximum: 48°C | Gehäuse: Kunststoff mit LCD-Display |
| - Minimum: 1 bar | - Minimum: 4°C | Schutzklasse: IP 55 |
| - Maximal: 6 bar | | |

REINIGUNG IHRES TIMERS

Sie sollten Ihre Steuerung regelmäßig reinigen. In Ihrer Steuerung können sich im Wasser befindliche Ablagerungen und Sedimente ansammeln. Wasser abstellen. Die Steuerung vom Wasserhahn abnehmen und prüfen, ob der Filter sauber ist. Falls er Ablagerungen aufweist, den Filter herausnehmen und mit Wasser auswaschen.

Den Modus **MANUELL** durch Drücken der Taste **MANUELL** aktivieren. Alle Ventile öffnen und klares Wasser durch jedes Ventil und den Wasserhahn spritzen, um alle Sedimente und Ablagerungen herauszuspülen.

LAGERUNG GEMÄSS DER JAHRESZEIT

Bitte beachten Sie, dass Umgebungstemperaturen von 0 °C und darunter zum Gefrieren und zur Ausdehnung von Wasser und damit zu Schäden an der Steuerung führen können.

Ebenso können eisige Temperaturen dazu führen, dass das Wasser gefriert und sich ausdehnt und so die Steuerung beschädigt. Schalten Sie deshalb zum Ende der Saison bzw. bei vorhergesagtem Frost das Wasser ab und nehmen Sie die Steuerung vom Wasserhahn ab.

Batterien herausnehmen.

Achten Sie darauf, die Steuerung im Innenbereich und geschützt vor Temperaturen von 0 °C und darunter aufzubewahren.

ENTSORGUNG

Achten Sie bei der Entsorgung von alten oder gebrauchten Batterien auf die jeweiligen Herstellerangaben. Batterien und elektronische Geräte gehören nicht in den Hausmüll. Geben Sie diese an den entsprechenden Sammelstellen ab. Den Standort dieser Sammelstellen erfahren Sie bei Ihrer Gemeinde.



WEEE-Reg.Nr.: DE65587250