

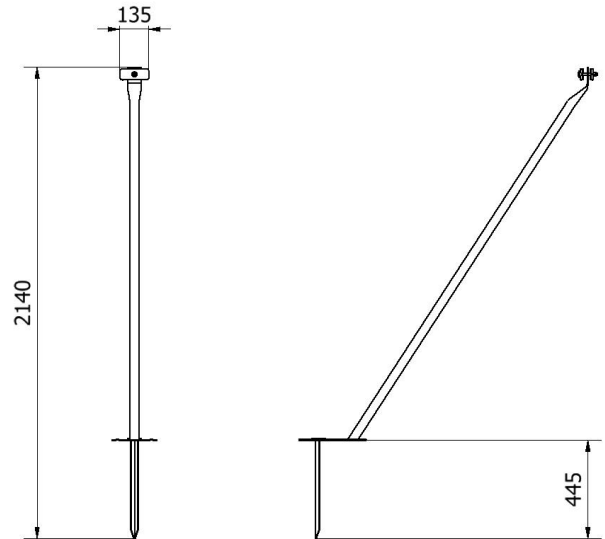


**Artikelnummer/Itemnumber: 3B154-2**

**Tarifnummer Export: 73269098 | Frachtkategorie: B**

Mobilzaun-Stützstrebe, Höhe: ca. 1,60 m, für 2,00 m Bauzaun, verzinkt mit Schelle ohne Erdnagel

Mobile fence support strut, Height: approx. 1.60 m, for 2.00 m Mobile fence, galvanized, with clamp, without ground peg



## Artikelbeschreibung:

Mobilzaun-Stützstrebe zum stabilen Abstützen von Mobilzaunelementen, mit aufgeschweißter Bodenplatte und Bohrungen zum Einschlagen von Erdnägeln, Verbindungsschelle (Artikel-Nr.: 3VB10) zum Befestigen am Bauzaun und Erdnagel (Artikel- Nr.: 30W80) zum fixieren der Stützstrebe inkl., Höhe: ca. 1,60 m, für 2,00 m Bauzaun, verzinkt mit Schelle ohne Erdnagel

## item description:

Mobile fence support strut stabilizes mobile fence elements, with welded base plate and holes for driving in ground pegs, connection clamp (Part- No.: 3VB10) for fastening to site fence and ground peg (Part- No.: 30W80) for fixing the support inclusive, Height: approx. 1.60 m, for 2.00 m Mobile fence, galvanized, with clamp, without ground peg

## Verwendungszweck:

Für den Einsatz bei Absperrarbeiten.

## designated purpose:

For the application in setting up temporary barriers.

## Technische Daten:

Gewicht: 4,80 kg/St  
Material:  
S235 JR  
Oberfläche:  
Feuerverzinkung nach DIN ISO 1461

## technical specifications:

weight: 4,80 kg/pc  
material:  
S235 JR  
surface:  
hot dipped galvanized acc. to DIN ISO 1461

\*Alle Angaben sind Richtwerte (teilweise mit branchenüblichen Rundungen zum besseren Verständnis) und dienen lediglich zum Produktverständnis, nicht aber als Basis zum Bau von Zubehörteilen, Lagergestellen, Adaptierungen, Kombinationsprodukten oä. Alle Angaben sind ohne Gewähr, für evtl. Fehler und resultierende Folgen übernehmen wir keine Verantwortung.

\*All data are approximate values (partly with industry-standard rounding for better understanding) and serve only for product understanding, but not as a basis for the design of accessories, storage solutions, adaptations, combination products or the like. All information is without guarantee, for possible errors and resulting consequences we assume no responsibility.