

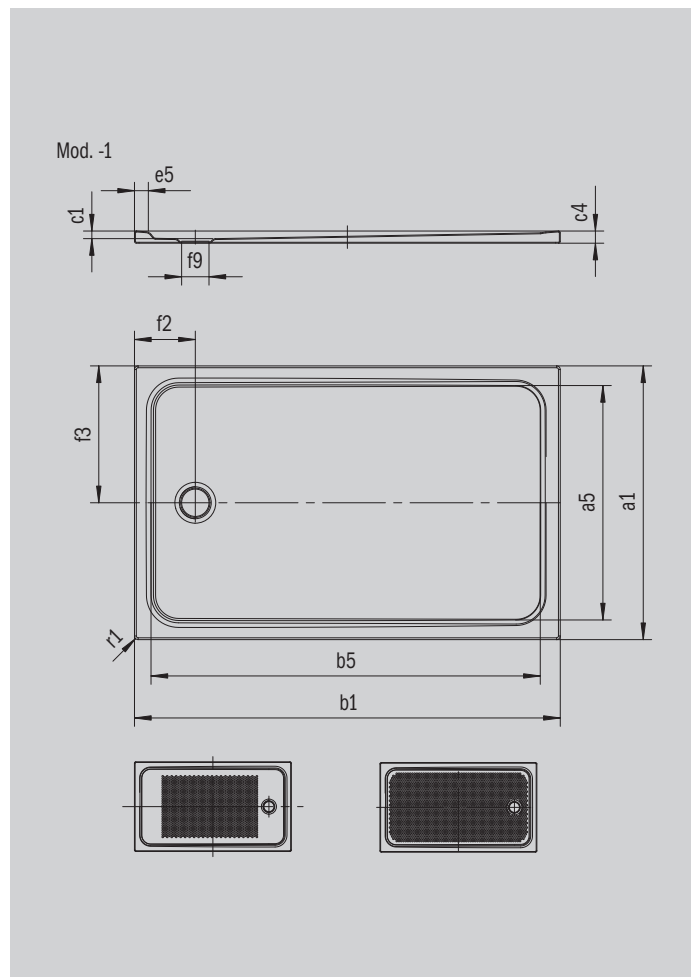
CAYONOPLAN

- Bodenebene Dusche
- Klassisches Design mit umlaufender Prägung
- Perfect Match zur CAYONO Modellfamilie
- Großzügige Standfläche durch seitlichen Ablauf
- Aus KALDEWEI Stahl-Emaille



Abbildung ähnlich

Modell 2227	KA 90 waagrecht	KA 90 flach	KA 90 senkrecht
Gesamt-Aufbauhöhe	98	78	49
Bauhöhe	80	60	80



Modell		2227-1
Äußere Länge [mm]	a_1	1000 mm
Innere Länge [mm]	a_5	890 mm
Äußere Breite [mm]	b_1	1200 mm
Innere Breite [mm]	b_5	1090 mm
Tiefe Innen [mm]	c_1	18 mm
Randhöhe [mm]	c_4	32 mm
Randbreite [mm]	e_5	50 mm
Durchmesser Ablaufloch [mm]	f_9	Ø 90 mm
Abstand Wannenrand bis Mitte Ablaufloch [mm]	$f_2; f_3$	200; 500 mm
Äußerer Radius [mm]	r_1	12 mm
Nettogewicht [kg]		32 kg
Antislip		375 x 535 mm
Vollantislip		815 x 1035 mm
ANTISLIP SECURE PLUS		Vollflächig

Fertigungstechnische Änderungen, Toleranzen und Irrtümer vorbehalten. Nettogewichte gerundet. Abbildungen ähnlich.

KALDEWEI