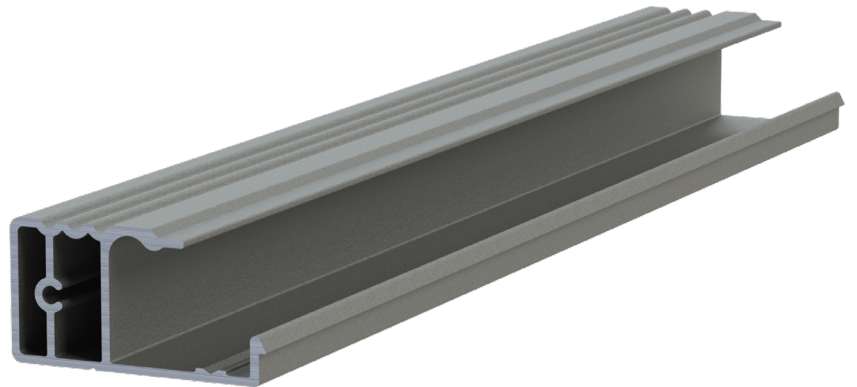
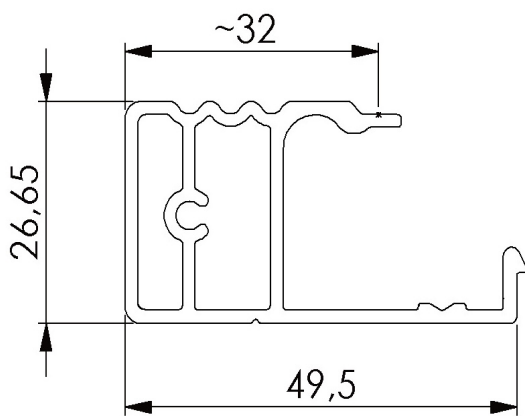


Antrittsprofil

Das AluTec Antrittsprofil sorgt für einen eleganten und sicheren Abschluss an freien Kanten oder Treppenstufen. Es schützt die Längsseite der Diele, schafft saubere Übergänge und verleiht der Terrasse eine klare, hochwertige Kontur - besonders dort, wo Höhenunterschiede elegant überbrückt werden sollen.

- ◇ Perfekt angepasst an die AluTec Terrassendiele
- ◇ Einfache Anbringung durch die Click-Verbindung



VPE:	1 Stück a 2.250 mm
Format	49,5 mm x 26,65 mm
Länge	2.250 mm
Oberfläche	Diamant Pulverbeschichtung

