



ANHANG:

Aufstellhinweise, Lieferumfang / Stückliste und Technische Daten

Kaminofen „Nyborg 4.0 GTS“

Artikelnummer: 107020AL
UNI-1146 GTS13 4.0 AL

“Dieses Produkt eignet sich nicht als Hauptheizgerät”

Der Hersteller haftet nicht für Schäden, die durch Nichtbeachtung
der Gebrauchsanweisung entstehen.

Die Bedienungsanleitung muss beachtet werden. Weiterhin sind sämtliche, die Aufstellung und den Betrieb von Kaminöfen betreffenden nationalen Vorschriften und Normen, wie z.B. die Bauordnung der einzelnen Bundesländer, die Feuerungsverordnung (FeuVO), DINV18160 Teil 1 und 2 für Schornsteine, EN 1856-2, EN 15287, EN 13384 für Schornsteinberechnung und EN 16510 für Kaminöfen, sowie örtliche Vorschriften zu beachten und zu erfüllen.

Lieferumfang / Stückliste:

Zum Lieferumfang zählen:

1. Kaminofen Nyborg 4.0 GTS
2. Kalte Hand
3. Allgemeine Bedienungsanleitung (BDA)
4. Technische Daten und Aufstellanleitung

Einstellungen

Bei Zünden:

- Ca. 1,5 kg auf 6 Stück verteilen und kreuzschichten:
2 unten längs, 2 mitte quer, 2 oben längs
- Alle Holz-Stücke 20 cm lang
- + 25 – 33 % zusätzliche Masse Kleinholz oben auf die Holzscheite drauf liegen
- Mindestens 2 Anzünder nach EN 1860-3 verwenden und von oben anzünden – siehe Bedienungsanleitung „Anfeuern des Kaminofens von oben“
- Schieber:
 - Sekundärluft - 100% AUF
 - Primärluft - 100% AUF



Bei Nennwärmeleistung:

Schieberposition	Scheitholz	
	Anheizen	Nennlast
Primärluft	100 % AUF (Position 2) 127 mm AUF	0 % AUF (Position 0) 0 mm AUF
Sekundärluft	100 % AUF (Position 3) 60 mm AUF	80 % AUF (Position 2) 47 mm AUF

Schieberposition	Braunkohlebriketts	
	Anheizen	Nennlast
Primärluft	100 % AUF (Position 2) 127 mm AUF	55 % AUF (Position 1) 68 mm AUF
Sekundärluft	100 % AUF (Position 3) 60 mm AUF	65 % AUF (Position 1) 38 mm AUF

Zugelassene Brennstoffe und max. Aufgabemenge:

Brennstoff	Max. Aufgabemenge pro Stunde
Scheitholz	1,5 kg / 45 min
Auflage Scheitholz	2 x 20cm, unten längs parallel
Braunkohlebriketts	1,34 kg / 50 min
Auflage Briketts	4 x hälfte Brikett 7“ sternförmig, eng nebeneinander 1 x hälfte Brikett 7“ oben in der 2. Ebene mittig drauf

Beachten sie unbedingt das Abfallverbrennungsverbot! Verwenden Sie niemals andere als die oben genannten, und für diesen Ofen zugelassene Brennstoffe!

Das Überschreiten der maximal zulässigen Brennstoffmasse kann zu Überhitzung und Schäden am Gerät führen die nicht unter Gewährleistung fallen!

Anordnung des Brennstoffs in Brennraum

Scheitholz



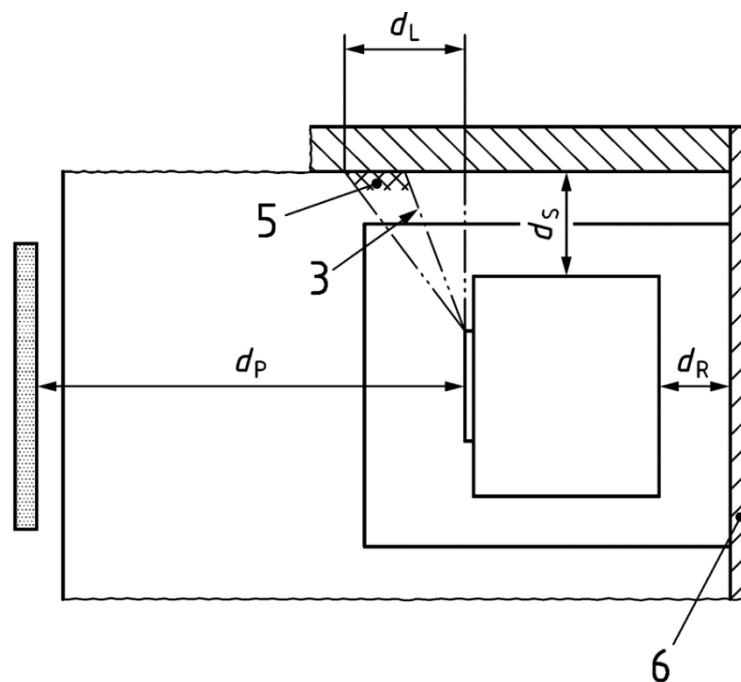
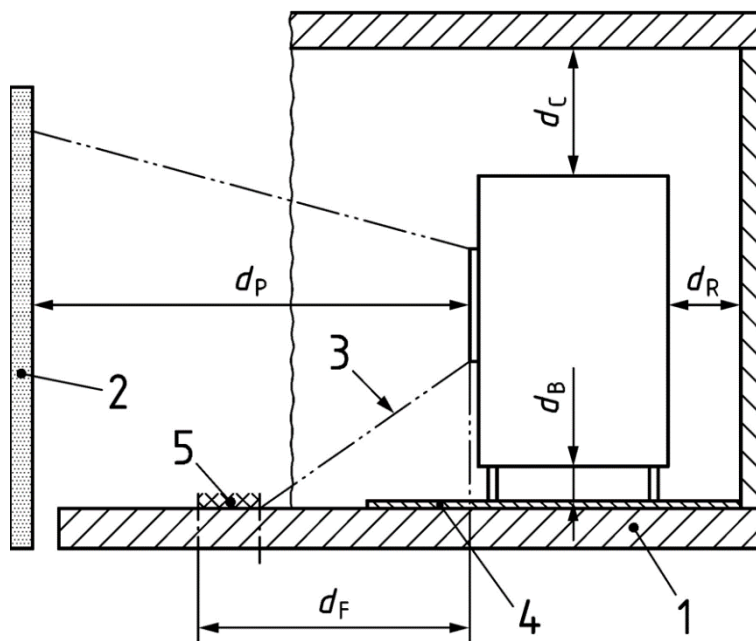
Braunkohlebriketts



Vorgeschriebene Mindestabstände zu brennbaren Materialien:

Bitte beachten, dass Stahlung, insbesondere durch Glasflächen, brennbare Gegenstände in der Nähe des Kaminofens in Brand setzen kann.

Die unten angegebene Mindestabstände müssen unbedingt beachtet werden!



Sicherheitsabstand zu benachbarten brennbaren Materialien:	
Rückseite (d_r)	35 cm
Seite (d_s)	35 cm
Vorne (d_p)	110 cm
Unten (d_b)	0 cm
Oben (d_c)	75 cm
Im unteren vorderen Strahlungsbereich (d_f)	0 cm
Im seitlichen vorderen Strahlungsbereich (d_l)	0 cm
Seite bei Eckaufstellung (Gerät 45° in Ecke gedreht)	35 cm

Vorgeschriebene Mindestabstände zu angrenzenden Wänden, oder sonstigen Hitze reflektierenden Installationen am Aufstellort:

Die Abstände sind insbesondere bei einer Montage des Kaminofens in einer Nische oder Ecke zu berücksichtigen.

Nichtbeachtung bzw. Unterschreitung kann zu **Hitzestau** führen, da die Wärme nicht entweichen kann. Dadurch kann sich der Korpus verformen, was eine irreparable Beschädigung ist und zu weiteren Schaden führen kann!

Sicherheitsabstand zu angrenzenden Wänden oder sonstigen Hitze reflektierenden Installationen am Aufstellort:	
Rückseite (d_r)	35 cm
Seite (d_s)	35 cm
Vorne (d_p)	110 cm
Unten (d_b)	0 cm
Oben (d_c)	75 cm
Im unteren vorderen Strahlungsbereich (d_f)	0 cm
Im seitlichen vorderen Strahlungsbereich (d_l)	0 cm
Seite bei Eckaufstellung (Gerät 45° in Ecke gedreht)	35 cm

Schäden, die durch die Nichtbeachtung der Herstelleranweisungen entstehen, fallen nicht unter die Garantie!

Wichtiger Hinweis bei hochwärmedämmten Wänden:

Bei zu schützenden Wänden und Decken mit einem Wärmedurchgangswert $U < 0,4 \text{ W / m}^2 \times \text{K}$ sind die oben aufgeführten Mindestabstände um 5 cm zu erhöhen.

Reinigung

Die richtige Wartung und Reinigung des Kaminofens garantiert dessen zuverlässige Funktion und dessen gutes Aussehen.

Es wird empfohlen die Asche aus der Brennkammer am besten nach jedem Brennvorgang zu entfernen. Dadurch hat die Brennraumkeramik während des nächsten Verbrennungsvorgangs genügend Platz sich auszudehnen, und das Schadenrisiko wird verringert.

Die Abgasrohre und der Innenraum des Kaminofens müssen mindestens einmal jährlich gereinigt werden. Insbesondere die Rauchgasumlenkplatten oben in der Brennkammer müssen einmal im Jahr entfernt, und mit einem harten Besen, oder ähnlichem beidseitig gereinigt werden.

Sollte Ihr Kaminofen mit einem zusätzlichen Rauchrohr, bzw. Turbulator, ausgestattet sein, ist dieser ebenfalls mindestens 1-mal jährlich zu demontieren und die Komponenten zu reinigen. Hierzu siehe ggf. weitere Informationen im technischen Anhang.


Informieren sie sich über evtl. zusätzlich notwendige Reinigungsintervalle bei ihrem Schornsteinfeger.

Die lackierten Oberflächen sollten nur bei kaltem Ofen mit einem trockenen und weichen Tuch, vorsichtig gereinigt werden.

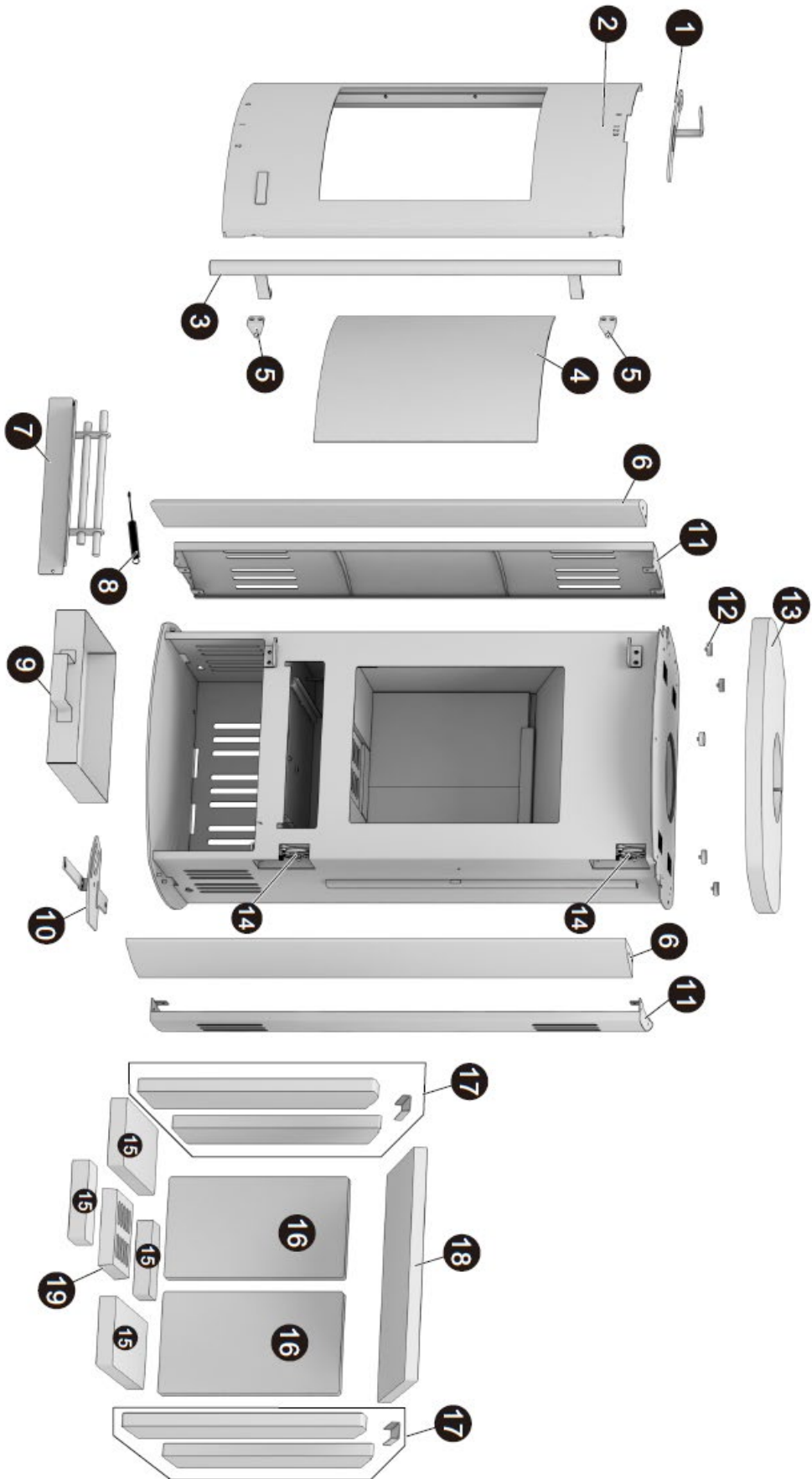
Nachdem die Glasscheibe abgekühlt ist, sollte diese zur Reinigung mit Glasreiniger gereinigt und danach getrocknet werden. Fester, dicker Belag lässt sich mit einem Backofenreiniger entfernen. Vermeiden Sie Kontakt von Glas-/Backofenreiniger mit den Lackflächen des Ofens, da dieser Schaden nehmen können.

Verwenden Sie zur Reinigung keine scharfen oder aggressiven Materialien!



Accente International GmbH Stresemannstraße 375 (Haus 11) 22761 Hamburg info@accentehh.com 25 Leistungserklärung gem. EU-Verordnung (EU) 305/2011: 11-2025			
EN 16510-1:2022, EN 16510-2-1:2022: Raumheizer Benannte Prüfstelle Nr. : DBI / 1721 Verwendungszweck: Raumheizung in Wohngebäuden ohne möglicher Heiz-, Brauchwassererwärmung Name: Nyborg 4.0 GTS (UNI-1146 GTS13 4.0 AL) Artikelnummer : 107020AL Fertigungsnummer:.....			
Brandsicherheit	erfüllt	Brandverhalten	A1
Sicherheitsabstand zu benachbarten brennbaren Materialien und sonstigen hitzereflektierenden Flächen:		Rückseite (d _r)	350 mm
		Seite (d _s)	350 mm
		Vorne (d _p)	1100 mm
		Unten (d _b)	0 mm
		Oben (d _c)	750 mm
		Im unteren vorderen Strahlungsbereich (d _f)	0 mm
		Im seitlichen vorderen Strahlungsbereich (d _i)	0 mm
Emission der Verbrennungsprodukte			erfüllt
- CO Emissionen (13% O ₂)	Scheitholz	0,1 % / 1250 mg/m ³	
	Braunkohlebriketts		
- NO _x Emissionen (13% O ₂)	Scheitholz	200 mg/m ³	
	Braunkohlebriketts	300 mg/m ³	
- OGC Emissionen (13% O ₂)	Scheitholz	120 mg/m ³	
	Braunkohlebriketts		
- Staub Emissionen (13% O ₂)	Scheitholz	40 mg/m ³	
	Braunkohlebriketts		
Oberflächentemperatur			erfüllt
Reinigbarkeit			erfüllt
Mindestförderdruck bei Nennwärmeleistung			12 Pa
Abgastemperatur im Stutzen			352°C Holz 346 °C Braunkohle
Abgasmassenstrom			5,5 g/s Holz 6,6 g/s Braunkohle
Wärmeleistung/Energieeffizienz			erfüllt
-Nennwärmeleistung			7,0 kW
-Raumwärmeleistung			7,0 kW
-Wirkungsgrad			75 % (Holz) 75 % (Braunkohle)
Zulässige Brennstoffe	Unbehandeltes Scheitholz und Braunkohlebriketts		
Klassifizierung nach EN 16510-1:2022, Abschnitt 4.1			Typ B
Eignung zur Mehrfachbelegung			Ja
	Vor Inbetriebnahme lesen und beachten Sie bitte ausführlich die Bedienungsanleitung.		
Es dürfen ausschließlich zugelassene Brennstoffe verwendet werden.			
Geeignet als Zeitbrandfeuerstätte und nur in Nennlast.			

Explosionszeichnung



Verfügbare Ersatzteile Liste

Art.-Nr.	Nr. auf der Zeichnung	Ersatzteil Bezeichnung
106478	1	Sekundärluftregler
106549	2	Obere Türrahmen Grau
106499	3	Türgriff inkl. Befestigungsschrauben
102665	4	Glasscheibe inkl. Dichtung und Halteklammerset
106537	5	Schließzapfen (1 Stk.)
102663	6	Seitenverkleidung Granit (1 Stk.)
106480	7	Feuerraumsicherung
106485	8	Türfeder
102205	9	Aschekasten
106484	10	Primärluftregler
106534	11	Seitenverkleidung Stahl grau (1 Stk.)
102210	12	Topplatte Abstandhalterset (4 Stk.)
102662	13	Topplatte Granit
106486	14	Schließmechanismus (1 Stk.)
103665	15	Unteres Keramikplattenset (4 Stk.)
103663	16	Hinteres Keramikplattenset (2 Stk.)
103664_2	17	Seitliches Keramikplattenset (4 Stk.)
105573	18	Keramik Umlenkplatte
101500	19	Ascherost
106494	Ohne	Türfeder Halterung
106539	Ohne	Türdichtung
12049	Ohne	Ofenlack Spraydose (Grau)

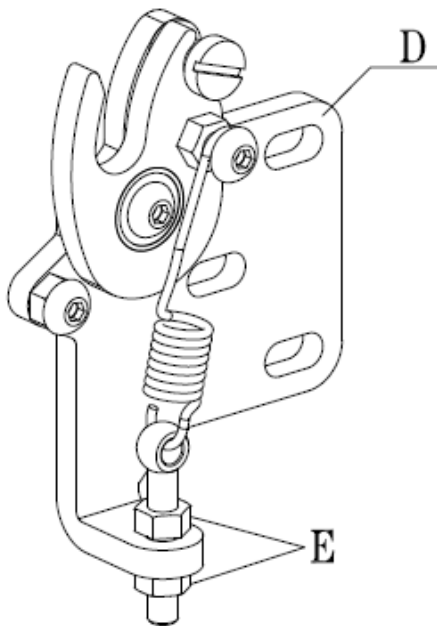
In seltenen Fällen kann es während des Transportes dazu kommen, dass die Umlenkplatte (Nr. 18) ganz nach vorne rutscht und somit die komplette Rauchumlenkung blockiert.

Dadurch kann der Rauch nicht vom Schornstein abgezogen werden und der Qualm dringt aus Feuerraumtür / Luftzufuhrschlitzen raus.

Dies kann auch beim Reinigen des Ofens passieren, mit dem gleichen Resultat.

In einem solchen Fall muss die Umlenkplatte einfach maximal nach hinten geschoben werden, damit der Abgasaustritt wieder frei ist.

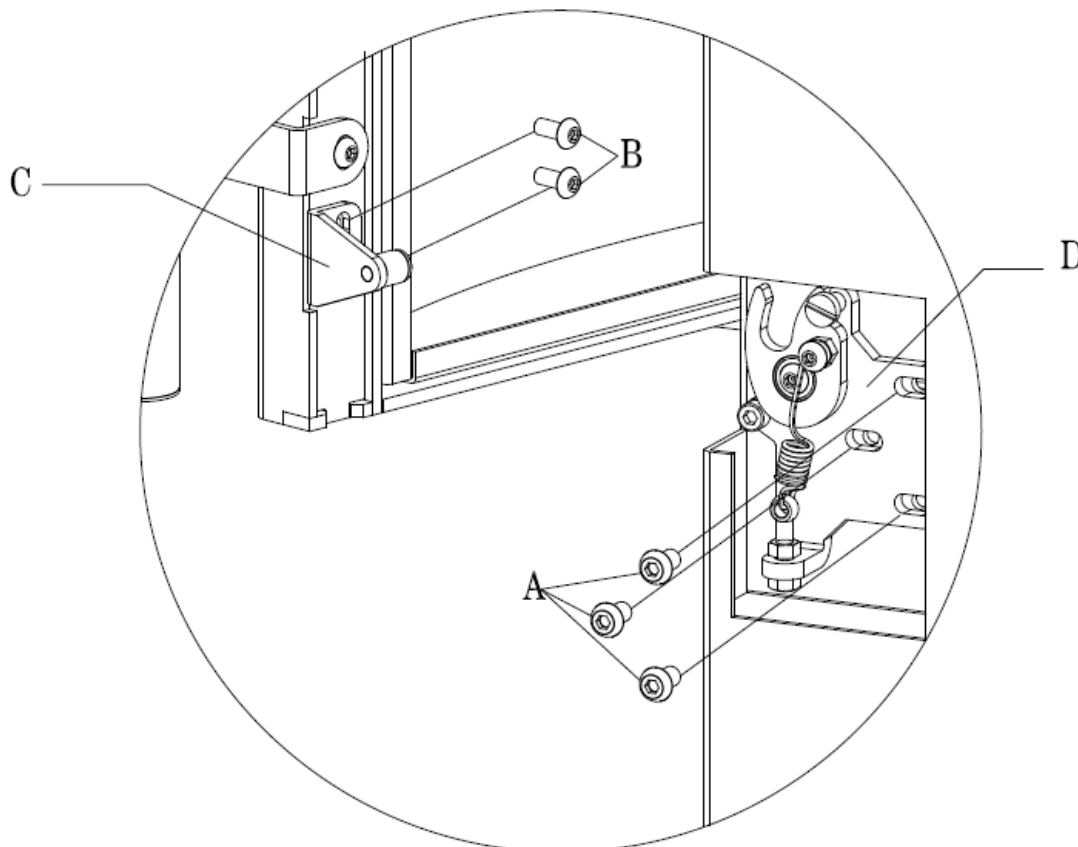
Einstellung der Auto-Schließmechanismus (falls erforderlich):



1. **Wenn die Kraft zum Öffnen oder Schließen der Tür zu groß oder zu klein ist,** bitte die beiden Schrauben mit der Markierung **E** justieren.

2. **Falls sich das automatische Verriegelungssystem nach dem Öffnen der Tür leicht aushängt** (d.h. der Verriegelungshaken kommt beim Öffnen nicht heraus), lösen Sie die Schrauben **B**, stellen Sie die Höhe des Schließzapfens **C** entsprechend ein und ziehen Sie anschließend die Schraube **B** wieder fest.

3. **Wenn sich die Tür nach dem Austausch der Dichtschnur nicht mehr reibungslos schließen lässt,** lösen Sie die drei Schrauben mit der Markierung **A**, passen Sie die Vor-/Zurück-Position des Verriegelungssystems **D** an und ziehen Sie anschließend die Schrauben **A** wieder fest.

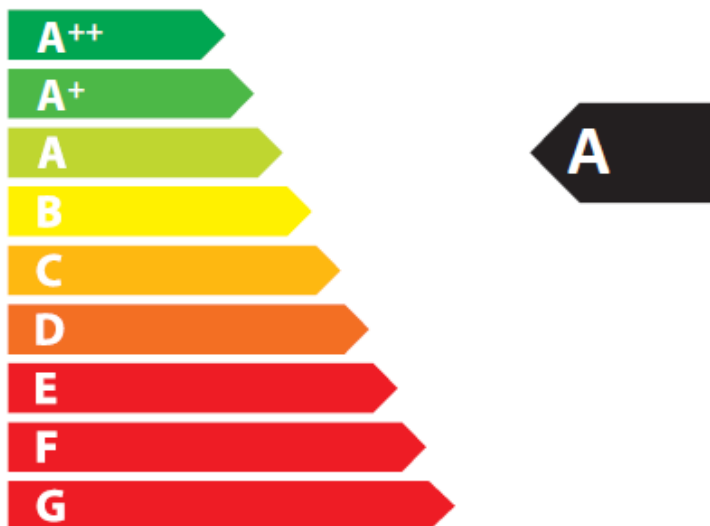




ENERG Y IJA
енергия · ενεργεια IE IA

ACCENTE
International GmbH

Nyborg 4.0 GTS
UNI-1146 GTS13 4.0



ENERGIA · ЕНЕРГИЯ · ΕΝΕΡΓΕΙΑ · ENERGIJA · ENERGY · ENERGIE · ENERGI

2015/1186

Accente International GmbH
Stresemannstraße 375, Haus 11
22761 Hamburg

Technische Parameter für Einzelraumheizgeräte für feste Brennstoffe
gemäß deligierte Verordnung (EU) 2015/1186 zur Ergänzung der Richtlinie 2010/30/EU

Modellkennung(en)	Nyborg 4.0 GTS / Nyborg 4.0 STS / Nyborg 4.0 CTS; UNI-1146 GTS13 4.0 / UNI-1146 STS13 4.0 / UNI-1146 CTS13 4.0	
Harmonisierte technische Spezifikationen	EN 16510-1:2022; EN 16510-2-1:2022: Raumheizer	
indirekte Heizfunktion	nein	
Direkte Wärmeleistung in kW	7,0	
Brennstoff	Bevorzugter Brennstoff	Sonstige geeignete Brennstoffe
Scheitholz mit einem Feuchtigkeitsgehalt ≤ 25%	ja	nein
Pressholz, Feuchtigkeitsgehalt < 12%	nein	nein
Sonstige holzartige Biomasse	nein	nein
Nicht-holzartige Biomasse	nein	nein
Anthrazit und Trockendampfkohle	nein	nein
Steinkohlenkoks	nein	nein
Schwelkoks	nein	nein
Bituminöse Kohle	nein	nein
Braunkohlebriketts	nein	ja
Trofbriketts	nein	nein
Briketts aus einer Mischung aus fossilen Brennstoffen	nein	nein
Sonstige fossile Brennstoffe	nein	nein
Briketts aus einer Mischung aus Biomasse und fossilen Brennstoffen	nein	nein
Sonstige Mischung aus Biomasse und festen Brennstoffen	nein	nein
Eigenschaften im Betrieb mit bevorzugtem Brennstoff		
Raumheizungs-Jahresnutzungsgrad in %	65 %	
Energieeffizienzindex (EEI)	EEI = (η _{S,on} x BLF) – 10% + F(2) +F(3) -F(4) - F (5) = 99 für Holz; EEI = (η _{S,on} x BLF) – 10% + F(2) +F(3) -F(4) - F (5) = 65 für Braunkohlebriketts	
Wärmeleistung		
Nennwärmeleistung	7,0	kW
Mindestwärmeleistung (Richtwert)	N.A.	kW
Brennstoff -Wirkungsgrad (auf Grundlage des NCV)		
Brennstoff-Wirkungsgrad bei Nennwärmeleistung	75 %	%
Brennstoff-Wirkungsgrad bei Mindestwärmeleistung (Richtwert)	N.A.	%
Das notifizierte Prüflabor hat nach System 3 die Erstprüfung durchgeführt		
Prüflabor	DBI	
Prüflabor Nr.	DBI 1721	
Prüfbericht Nr.	DBI F 24/05/1099	

**Accente International GmbH
Stresemannstraße 375, Haus 11
22761 Hamburg**

Erforderliche Angaben zu Festbrennstoff-Einzelraumheizgeräten
gemäß Verordnung (EU) 2015/1185 zur Durchführung der Richtlinie 2009/125/EG

Modellkennung(en)	Nyborg 4.0 GTS / Nyborg 4.0 STS / Nyborg 4.0 CTS; UNI-1146 GTS13 4.0 / UNI-1146 STS13 4.0 / UNI-1146 CTS13 4.0						
Harmonisierte technische Spezifikationen und Normen	EN 16510-1:2022; EN 16510-2-1:2022: Raumheizer; Verordnung (EU) 305/2011						
indirekte Heizfunktion	nein						
Direkte Wärmeleistung in kW	7,0						
Brennstoff	Bevorzugter Brennstoff	Sonstige geeignete Brennstoffe	Raumheizungs-Jahresnutzungsgrad in %	Raumheizungs-Emissionen bei Nennwärmeleistung			
				PM	OGC	CO	No _x
				mg/m ³ (13% O ₂)			
Scheitholz mit einem Feuchtigkeitsgehalt ≤ 25%	ja	nein	65 %	40	120	1250	200
Pressholz, Feuchtigkeitsgehalt < 12%	nein	nein					
Sonstige holzartige Biomasse	nein	nein					
Nicht-holzartige Biomasse	nein	nein					
Anthrazit und Trockendampfkohle	nein	nein					
Steinkohlenkoks	nein	nein					
Schwelkoks	nein	nein					
Bituminöse Kohle	nein	nein					
Braunkohlebriketts	nein	ja	65 %	40	120	1250	300
Torfbriketts	nein	nein					
Briketts aus einer Mischung aus fossilen Brennstoffen	nein	nein					
Sonstige fossile Brennstoffe	nein	nein					
Briketts aus einer Mischung aus Biomasse und fossilen Brennstoffen	nein	nein					
Sonstige Mischung aus Biomasse und festen Brennstoffen	nein	nein					
Eigenschaften im Betrieb mit bevorzugtem Brennstoff							
Wärmeleistung							
Nennwärmeleistung	7,0			kW			
Mindestwärmeleistung (Richtwert)	N.A.			kW			
Thermischer Wirkungsgrad (auf Grundlage des NCV)							
Thermischer Wirkungsgrad bei Nennwärmeleistung	75 %			%			
Thermischer Wirkungsgrad bei Mindestwärmeleistung (Richtwert)	N.A.			%			
Das notifizierte Prüflabor hat nach System 3 die Erstprüfung durchgeführt							
Prüflabor	DBI						
Prüflabor Nr.	DBI 1721						
Prüfbericht Nr.	DBI F 24/05/1099						

Hilfsstromverbrauch / Auxiliary electricity consumption {F4}				Art der Wärmeleistung / Raumtemperaturkontrolle / Type of heat output/room temperature control {F2}	
Bei Nennwärmeleistung / At nominal heat output	<i>el max</i>	--	kW	Einstufige Wärmeleistung, keine Raumtemperaturkontrolle {0%} / <i>single stage heat output, no room temperature control</i>	JA / <i>yes</i>
Bei Mindestwärmeleistung / At minimum heat output	<i>el min</i>	--	kW	zwei oder mehr manuelle Stufen, keine Raumtemperaturkontrolle (1%) / <i>two or more manual/stages, no room temperature control</i>	NEIN / <i>no</i>
Im Bereitschaftszustand / In standby mode	<i>el sb</i>	--	kW	Raumtemperaturkontrolle mittels eines mechanischen Thermostats (2%) / <i>with mechanic thermostat room temperature control</i>	NEIN / <i>no</i>
Leistungsbedarf der Pilotflamme / Permanent pilot flame power requirement (F5)				mit elektronischer Raumtemperaturkontrolle (4%) / <i>with electronic room temperature control</i>	NEIN / <i>no</i>
Leistungsbedarf der Pilotflamme (soweit vorhanden) / Pilot flame power requirement (if applicable)	<i>P pilot</i>	N.A.	kW	mit elektronischer Raumtemperaturkontrolle und Tageszeitregelung (6%) / <i>with electronic room temperature control plus day timer</i>	NEIN / <i>no</i>
				mit elektronischer Raumtemperaturkontrolle und Wochentagsregelung (7%) / <i>with electronic room temperature control plus week timer</i>	NEIN / <i>no</i>
				Sonstige Regelungsoptionen / Other control options (F3)	
				Raumtemperaturkontrolle mit Präsenzerkennung (1%) / <i>room temperature control, with presence detection</i>	NEIN / <i>no</i>
				Raumtemperaturkontrolle mit Erkennung offener Fenster (1%) / <i>room temperature control, with open window detection</i>	NEIN / <i>no</i>
				mit Fernbedienungsoption (1%) / <i>with distance control option</i>	NEIN / <i>no</i>

(*) PM = Staub, OGC = gasförmige organische Verbindungen, CO = Kohlenmonoxid, NOx = Stickoxide / PM = particulate matter, OGCs = organic gaseous compounds, CO = carbon monoxide, NOx = nitrogen oxides

Das Kriterium für das Ende des Prüfzyklus

Scheitholz: die Restglut beträgt max 100g.

Braunkohlebriketts: CO₂ Emission von 5,5 Vol.% ± 0,5 Vol.-%.

Technische Daten

Alle deklarierte Werte sind auf Nennlast bezogen.

	Scheitholz	Braunkohlebriketts
Heizleistung	7,0 kW	7,0 kW
Wirkungsgrad	75%	75%
EEl (Energieeffizienzindex)	99	65
Bauart	A1	
Mehrfachbelegung geeignet	Ja	
Feuerstätte Typ	Zeitbrandbetrieb (INT)	
Klassifizierung nach EN 16510-1:2022, Abschnitt 4.1	Typ B	
Rauchrohrdurchmesser	150 mm	
Maximale Schornsteinbelastung	68 Kg	
Höhe	935 mm	
Breite	550 mm	
Tiefe	424 mm	
Gewicht	105 Kg	
Anschlusshöhe des Ofens (Unterkante Rauchrohrstützen)	860 mm	
Schornsteinbezeichnung nach der entsprechenden Norm	T400-G	
Abgasmassenstrom	5,5 g/s	6,6 g/s
Abgastemperatur am Stutzen	352 °C	346 °C
Mindest Abgasförderdruck	12 Pa	12 Pa
Mindest Anforderung an Verbrennungsluftzufuhr	14,8 m ³ /Stunde	18,1 m ³ /Stunde
Raumwärmeverlust	NPD	