
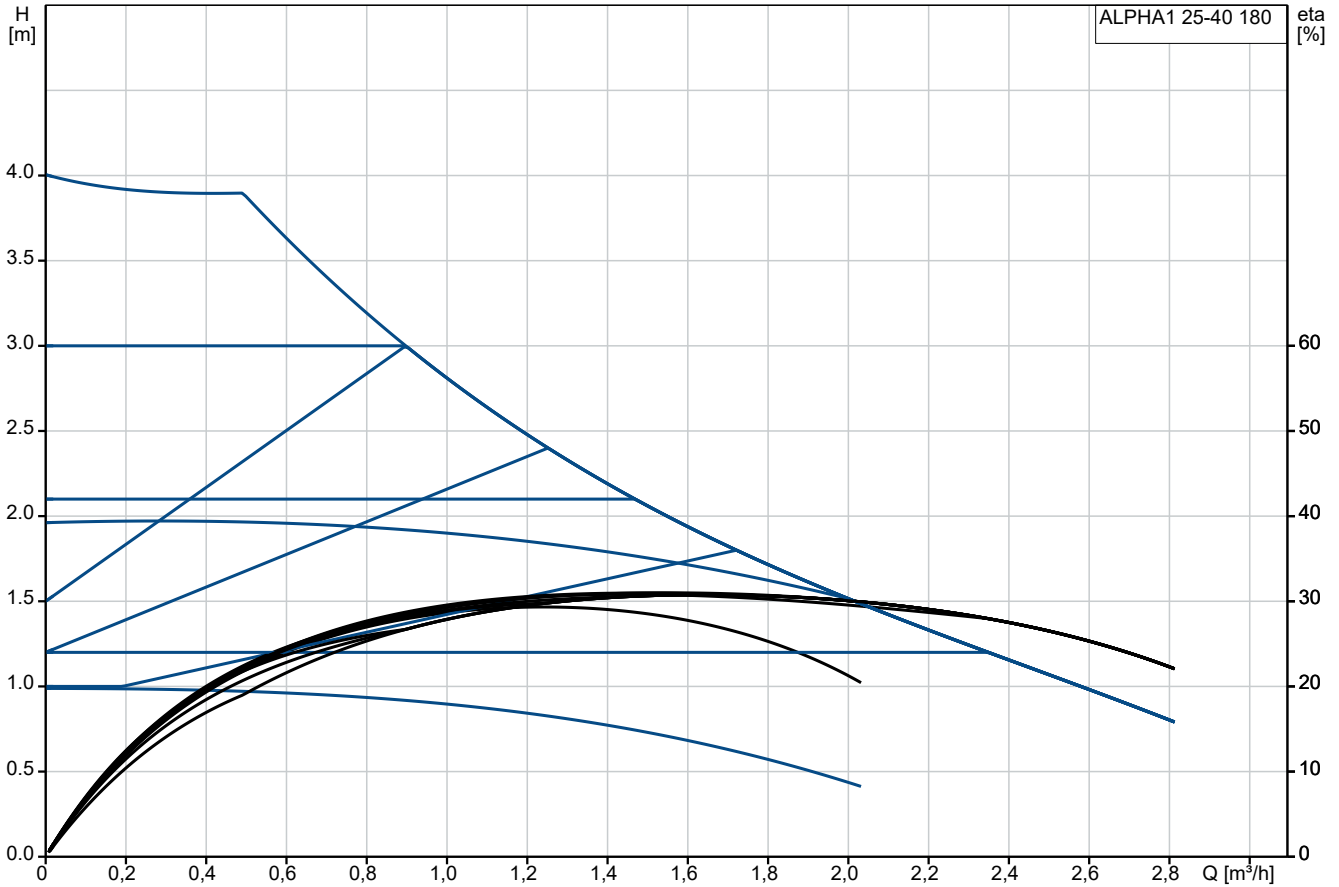


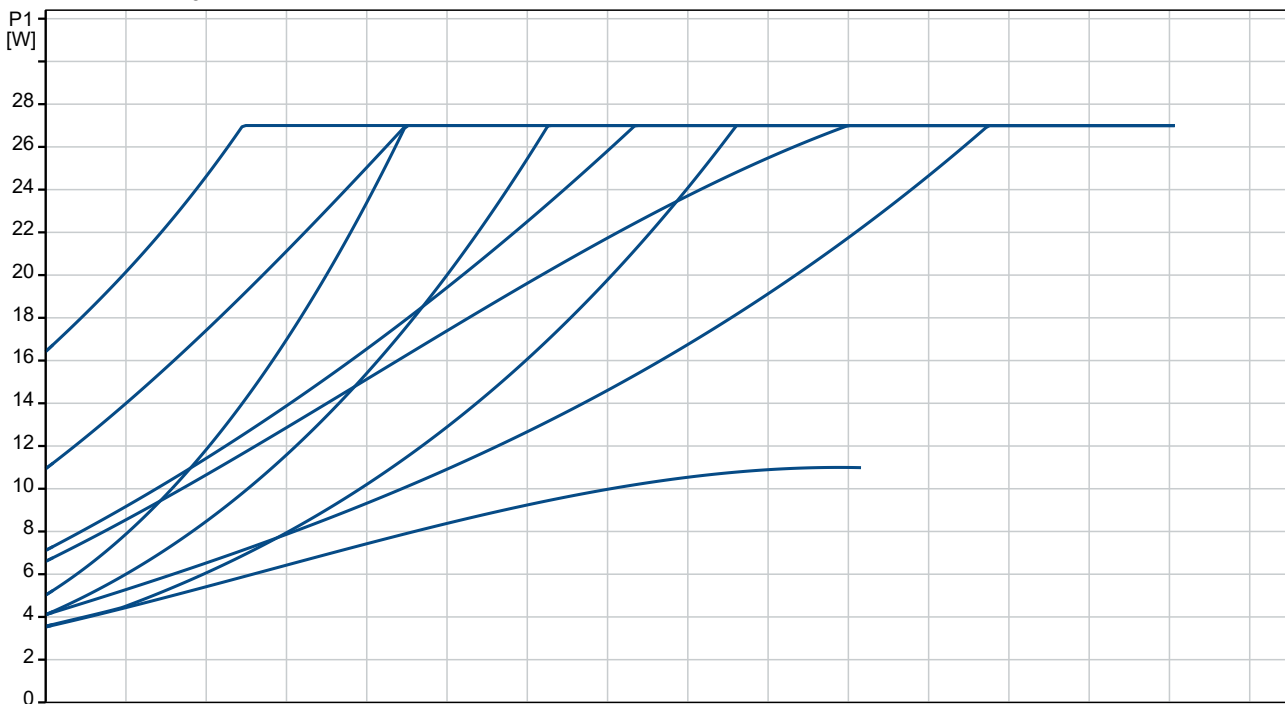
Anz.	Beschreibung																																
1	<p data-bbox="204 376 421 405"><b>ALPHA1 25-40 180</b></p> <div data-bbox="279 421 513 741">  </div> <p data-bbox="598 723 1050 745" style="text-align: center;">Hinweis! Abbildung kann vom Produkt abweichen.</p> <p data-bbox="204 757 453 779">Produktnr.: <a href="#">93074166</a></p> <p data-bbox="204 828 1362 880">ALPHA1 is a high-efficiency circulator pump fitted with an electronically commutated motor and designed for circulating liquids in heating and air conditioning systems.</p> <p data-bbox="204 925 1362 976">ALPHA1 is equipped with intelligent controls and offers three control modes: constant pressure, proportional pressure and constant curve. Each mode has three adjustable speed settings.</p> <p data-bbox="204 1021 970 1043">The toolless installer plug enables a fast and easy electrical connection.</p> <p data-bbox="204 1088 1385 1111">The automatic self-venting ability and dry-running protection ensure quiet operation and reliability of the pump.</p> <p data-bbox="204 1155 1442 1229">The product features robust startup which reduces the risk of blockages from dirt, magnetite and limescale build-up. In the unlikely case of a blocked pump, the motor continuously attempts to start at the highest possible torque, ensuring startup in tough conditions.</p> <p data-bbox="204 1274 1433 1326">The ceramic shaft and bearings experience minimal wear, resulting in a longer lifespan and a reduced likelihood of noise in the system due to increased bearing clearance from wear.</p> <p data-bbox="204 1370 1123 1393">Fault finding is fast and easy by using the error symbols on the pump operating panel.</p> <p data-bbox="204 1471 699 1637"> <table border="0"> <tr><td>Fördermedium:</td><td></td></tr> <tr><td>Fördermedium:</td><td>Wasser</td></tr> <tr><td>Medientemperaturbereich:</td><td>2 .. 110 °C</td></tr> <tr><td>Medientemp. bei Datenerfassung:</td><td>60 °C</td></tr> <tr><td>Dichte:</td><td>983.2 kg/m<sup>3</sup></td></tr> </table> </p> <p data-bbox="204 1686 673 1888"> <table border="0"> <tr><td>Technische Daten:</td><td></td></tr> <tr><td>Nennförderstrom:</td><td>1.65 m<sup>3</sup>/h</td></tr> <tr><td>Nennförderhöhe:</td><td>1.89 m</td></tr> <tr><td>Pumpenkopfausrichtung:</td><td>9H</td></tr> <tr><td>Temperaturklasse:</td><td>110</td></tr> <tr><td>Zulassungen:</td><td>CE, VDE</td></tr> </table> </p> <p data-bbox="204 1937 807 2103"> <table border="0"> <tr><td>Werkstoffe:</td><td></td></tr> <tr><td>Pumpengehäuse:</td><td>Grauguss</td></tr> <tr><td>Pumpenmantel:</td><td>EN 1561 EN-GJL-150</td></tr> <tr><td>Pumpengehäuse:</td><td>ASTM A48-150B</td></tr> <tr><td>Laufwerkstoff:</td><td>Verbundwerkstoff</td></tr> </table> </p>	Fördermedium:		Fördermedium:	Wasser	Medientemperaturbereich:	2 .. 110 °C	Medientemp. bei Datenerfassung:	60 °C	Dichte:	983.2 kg/m <sup>3</sup>	Technische Daten:		Nennförderstrom:	1.65 m <sup>3</sup> /h	Nennförderhöhe:	1.89 m	Pumpenkopfausrichtung:	9H	Temperaturklasse:	110	Zulassungen:	CE, VDE	Werkstoffe:		Pumpengehäuse:	Grauguss	Pumpenmantel:	EN 1561 EN-GJL-150	Pumpengehäuse:	ASTM A48-150B	Laufwerkstoff:	Verbundwerkstoff
Fördermedium:																																	
Fördermedium:	Wasser																																
Medientemperaturbereich:	2 .. 110 °C																																
Medientemp. bei Datenerfassung:	60 °C																																
Dichte:	983.2 kg/m <sup>3</sup>																																
Technische Daten:																																	
Nennförderstrom:	1.65 m <sup>3</sup> /h																																
Nennförderhöhe:	1.89 m																																
Pumpenkopfausrichtung:	9H																																
Temperaturklasse:	110																																
Zulassungen:	CE, VDE																																
Werkstoffe:																																	
Pumpengehäuse:	Grauguss																																
Pumpenmantel:	EN 1561 EN-GJL-150																																
Pumpengehäuse:	ASTM A48-150B																																
Laufwerkstoff:	Verbundwerkstoff																																

Anz.	Beschreibung
1	<p>Laufrad: PES+30% GF</p> <p>Installation: Umgebungstemperatur: 0 .. 55 °C Max. Betriebsdruck: 10 bar Anschlusstyp: G Anschlussgröße: 1 1/2 inch Nenndruckstufe: PN 10 Einbaulänge: 180 mm</p> <p>Elektrische Daten: Minimale Leistungsaufnahme P1: 4 W Leistungsaufnahme P1: 27 W Netzfrequenz: 50 / 60 Hz Bemessungsspannung: 1 x 220-240 V Minimale Stromaufnahme: 0.06 A Maximale Stromaufnahme: 0.3 A Schutzart (gemäß IEC 34-5): IP44 Isolationsklasse (IEC 85): F Thermischer Schutz: Electronic</p> <p>Sonstiges: Energieeffizienzindex (EEI): 0.20 Nettogewicht: 1.95 kg Bruttogewicht: 2.14 kg Versandvol.: 0.004 m³</p>

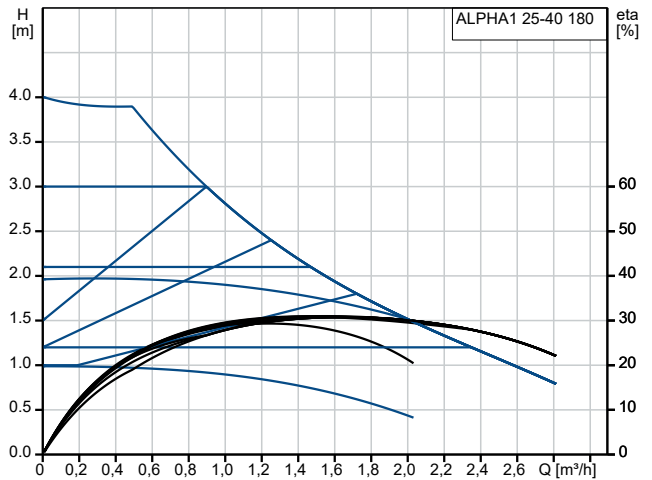
## 93074166 ALPHA1 25-40 180



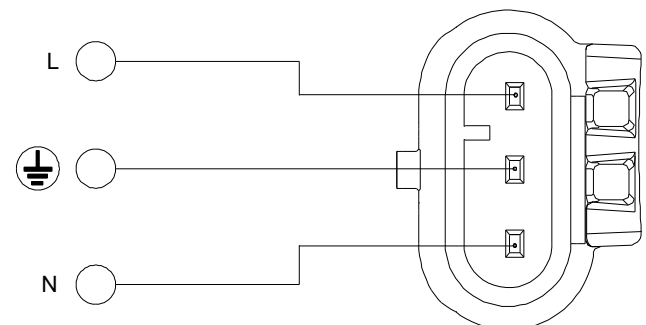
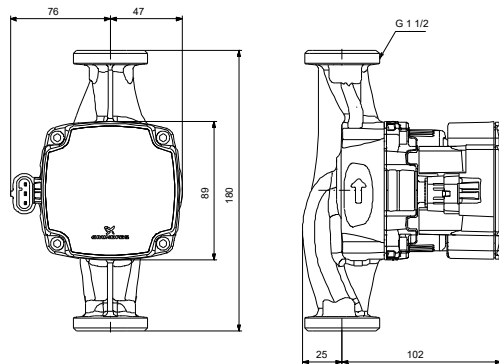
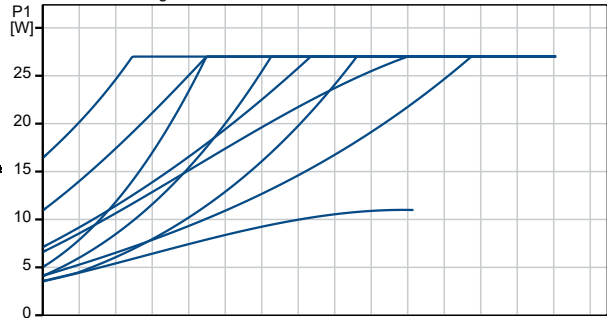
Fördermedium = Wasser  
 Medientemperatur während des Betriebes = 60 °C  
 Dichte = 983.2 kg/m³



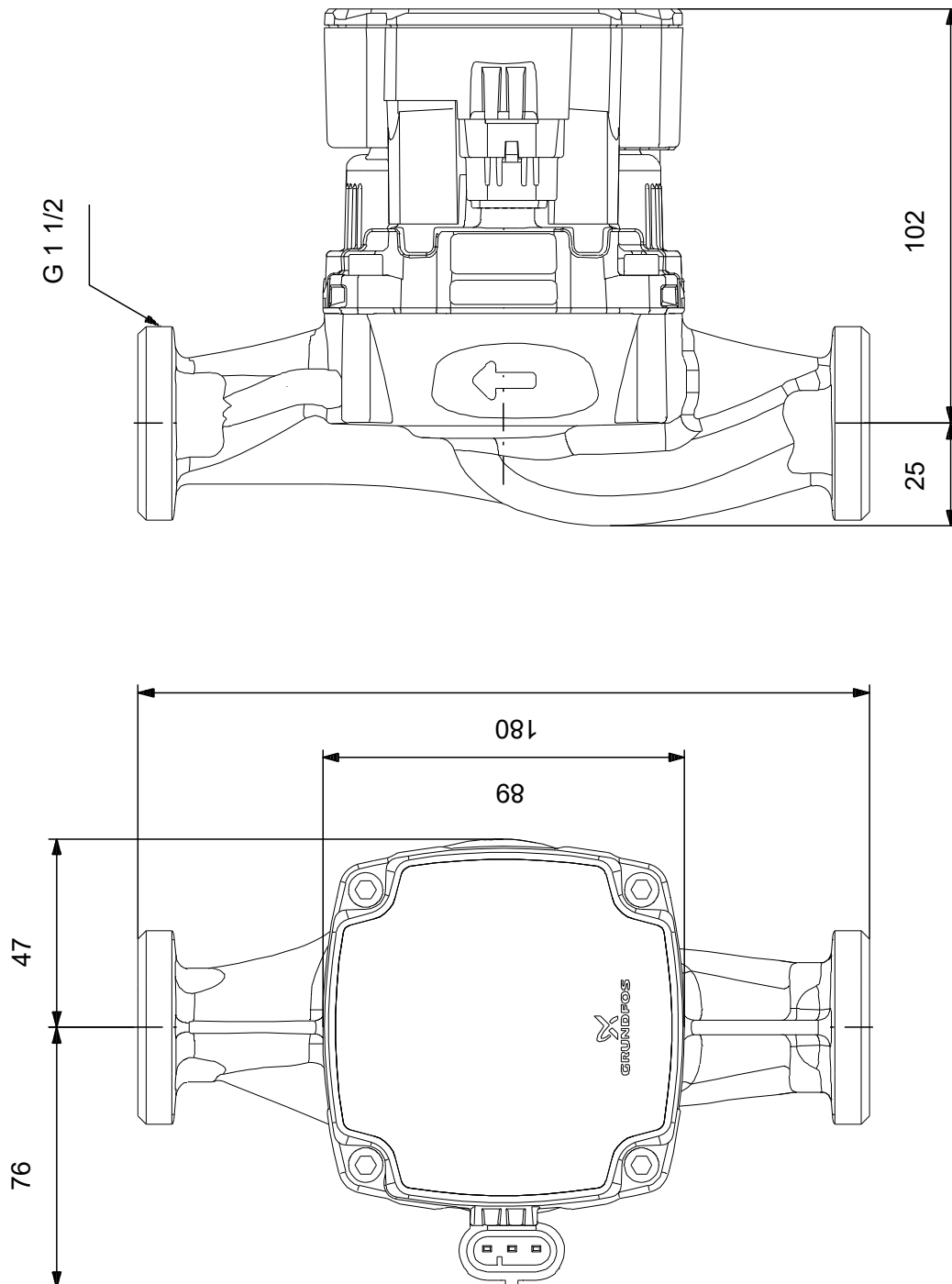
Beschreibung	Daten
<b>Allgemeine Informationen:</b>	
Produktbezeichnung:	ALPHA1 25-40 180
Produktnummer:	93074166
EAN-Nummer:	5715467403923
<b>Technische Daten:</b>	
Nennförderstrom:	1.65 m <sup>3</sup> /h
Nennförderhöhe:	1.89 m
Maximale Förderhöhe:	40 dm
Pumpenkopfausrichtung:	9H
Temperaturklasse:	110
Zulassungen:	CE, VDE
Code Model:	D
<b>Werkstoffe:</b>	
Pumpengehäuse:	Grauguss
Pumpenmantel:	EN 1561 EN-GJL-150
Pumpengehäuse:	ASTM A48-150B
Lauftradwerkstoff:	Verbundwerkstoff
Lauftrad:	PES+30% GF
<b>Installation:</b>	
Umgebungstemperatur:	0 .. 55 °C
Max. Betriebsdruck:	10 bar
Anschlussstyp:	G
Anschlussgröße:	1 1/2 inch
Nenndruckstufe:	PN 10
Einbaulänge:	180 mm
<b>Fördermedium:</b>	
Fördermedium:	Wasser
Medientemperaturbereich:	2 .. 110 °C
Medientemp. bei Datenerfassung:	60 °C
Dichte:	983.2 kg/m <sup>3</sup>
<b>Elektrische Daten:</b>	
Minimale Leistungsaufnahme P1:	4 W
Leistungsaufnahme P1:	27 W
Netzfrequenz:	50 / 60 Hz
Bemessungsspannung:	1 x 220-240 V
Minimale Stromaufnahme:	0.06 A
Maximale Stromaufnahme:	0.3 A
Schutzart (gemäß IEC 34-5):	IP44
Isolationsklasse (IEC 85):	F
Thermischer Schutz:	Electronic
<b>Sonstiges:</b>	
Energieeffizienzindex (EEI):	0.20
Nettogewicht:	1.95 kg
Bruttogewicht:	2.14 kg
Versandvol.:	0.004 m <sup>3</sup>



Fördermedium = Wasser  
 Medientemperatur während des Betriebes = 60 °C  
 Dichte = 983.2 kg/m<sup>3</sup>

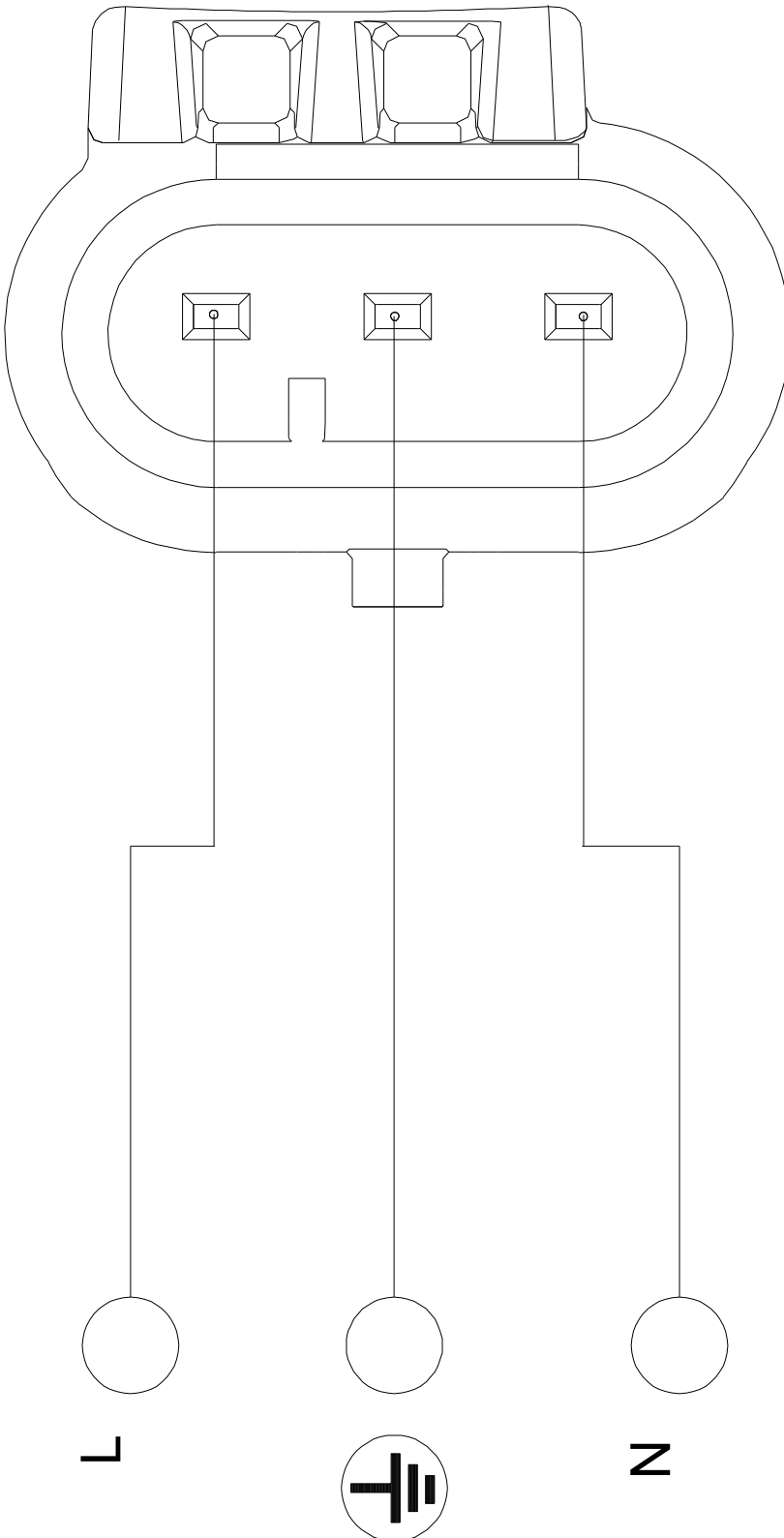


## 93074166 ALPHA1 25-40 180



Achtung! Soweit nicht anders angegeben, handelt es sich um Millimeterangaben (mm). Die vereinfachte Maßzeichnung zeigt nicht alle

**93074166 ALPHA1 25-40 180**



Hinweis: Alle Einheiten in [mm] soweit nicht anders bezeichnet.

