

Anz. Beschreibung

1 ALPHA1 25-60 180



Hinweis! Abbildung kann vom Produkt abweichen.

Produktnr.: [93074163](#)

ALPHA1 is a high-efficiency circulator pump fitted with an electronically commutated motor and designed for circulating liquids in heating and air conditioning systems.

ALPHA1 is equipped with intelligent controls and offers three control modes: constant pressure, proportional pressure and constant curve. Each mode has three adjustable speed settings.

The toolless installer plug enables a fast and easy electrical connection.

The automatic self-venting ability and dry-running protection ensure quiet operation and reliability of the pump.

The product features robust startup which reduces the risk of blockages from dirt, magnetite and limescale build-up. In the unlikely case of a blocked pump, the motor continuously attempts to start at the highest possible torque, ensuring startup in tough conditions.

The ceramic shaft and bearings experience minimal wear, resulting in a longer lifespan and a reduced likelihood of noise in the system due to increased bearing clearance from wear.

Fault finding is fast and easy by using the error symbols on the pump operating panel.

Fördermedium:

Fördermedium: Wasser

Medientemperaturbereich: -10 .. 110 °C

Medientemp. bei Datenerfassung: 60 °C

Dichte: 983.2 kg/m³

Technische Daten:

Nennförderstrom: 2.28 m³/h

Nennförderhöhe: 3.06 m

Pumpenkopfausrichtung: 9H

Temperaturklasse: 110

Zulassungen: CE, VDE

Werkstoffe:

Pumpengehäuse: Grauguss

Pumpenmantel: EN 1561 EN-GJL-150

Pumpengehäuse: ASTM A48-150B

Laufwerkstoff: Verbundwerkstoff

Anz.	Beschreibung
------	--------------

1	Laufрад: PES+30% GF
---	---------------------

Installation:

Umgebungstemperatur: 0 .. 55 °C

Max. Betriebsdruck: 10 bar

Anschlusstyp: G

Anschlussgröße: 1 1/2 inch

Nenndruckstufe: PN 10

Einbaulänge: 180 mm

Elektrische Daten:

Minimale Leistungsaufnahme P1: 4 W

Leistungsaufnahme P1: 45 W

Netzfrequenz: 50 / 60 Hz

Bemessungsspannung: 1 x 220-240 V

Minimale Stromaufnahme: 0.06 A

Maximale Stromaufnahme: 0.45 A

Schutzart (gemäß IEC 34-5): IP44

Isolationsklasse (IEC 85): F

Thermischer Schutz: Electronic

Sonstiges:

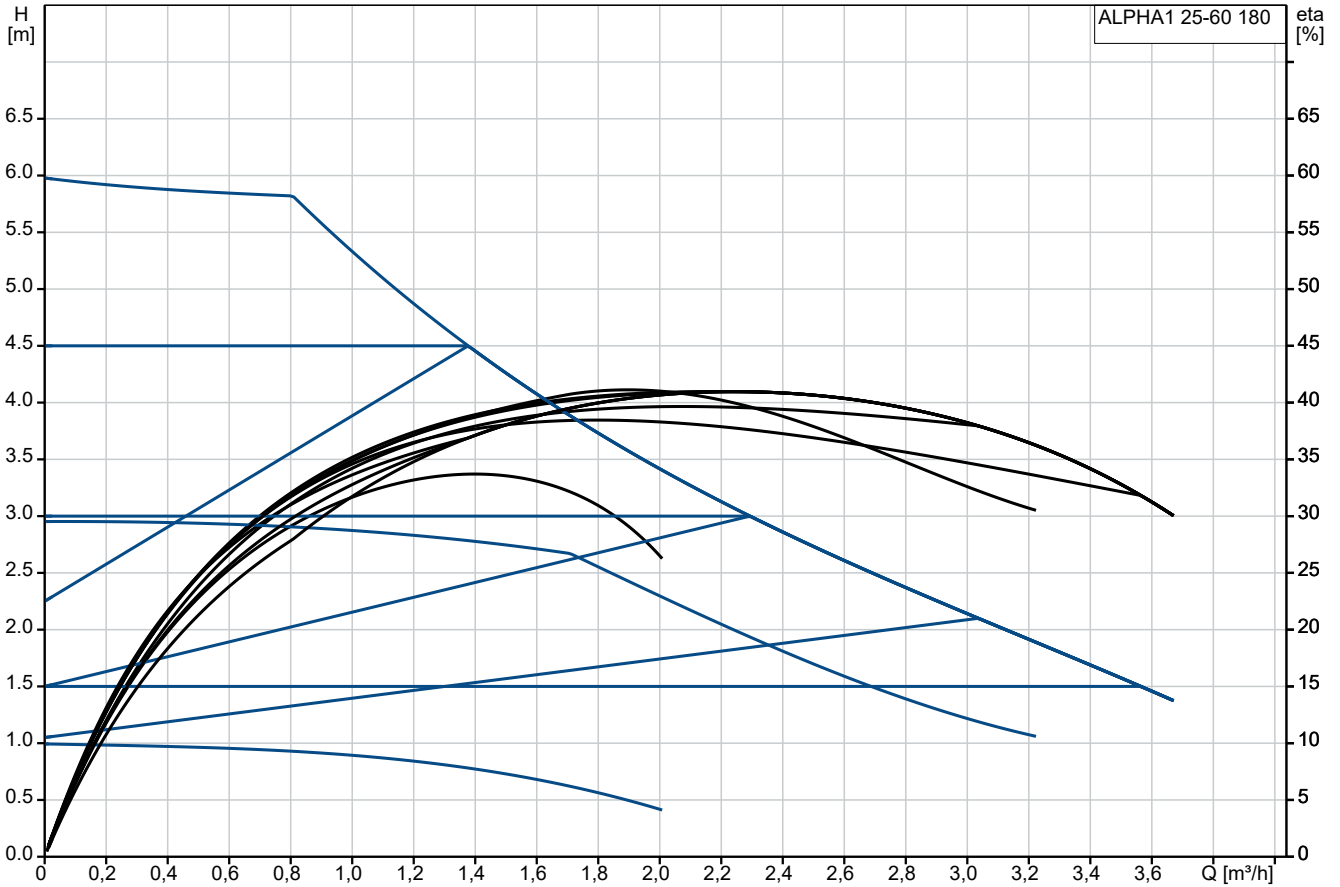
Energieeffizienzindex (EEI): 0.20

Nettogewicht: 1.97 kg

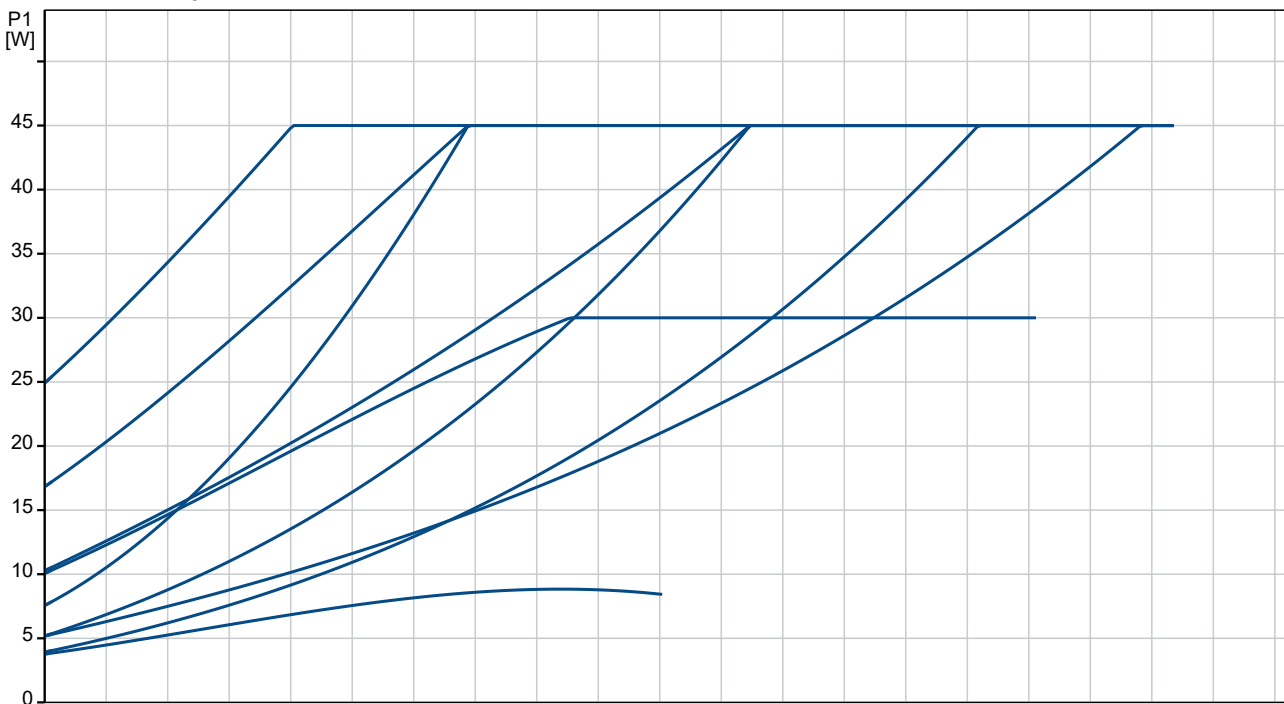
Bruttogewicht: 2.17 kg

Versandvol.: 0.004 m³

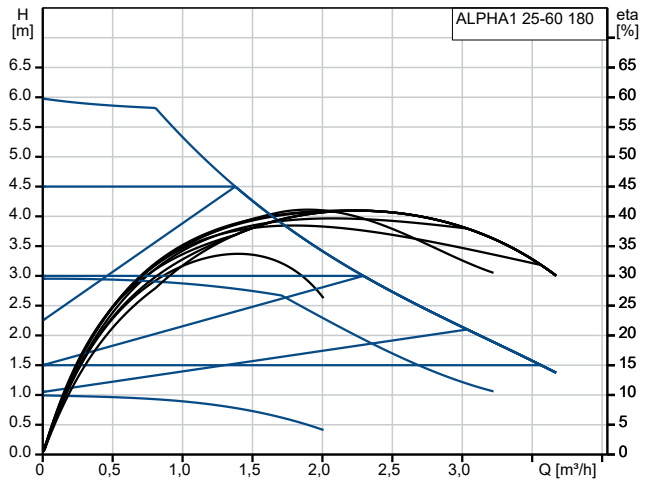
93074163 ALPHA1 25-60 180



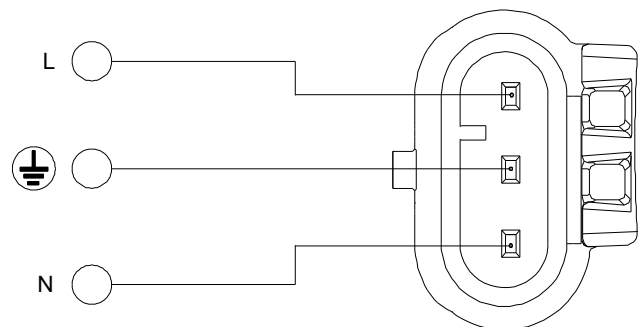
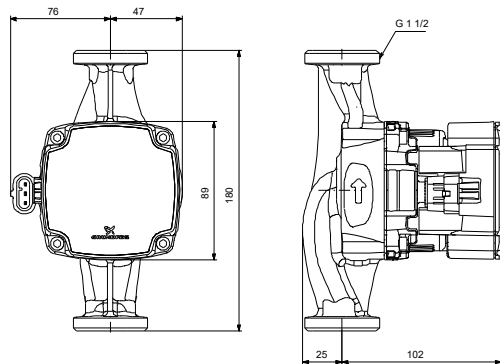
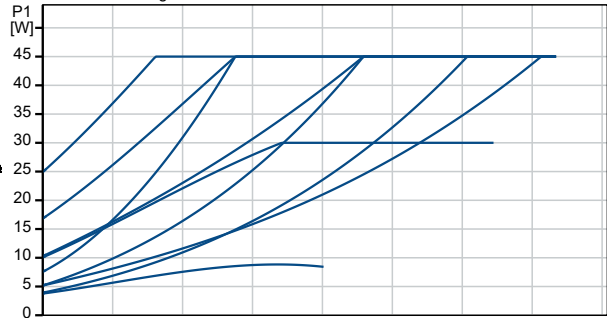
Fördermedium = Wasser
 Medientemperatur während des Betriebes = 60 °C
 Dichte = 983.2 kg/m³



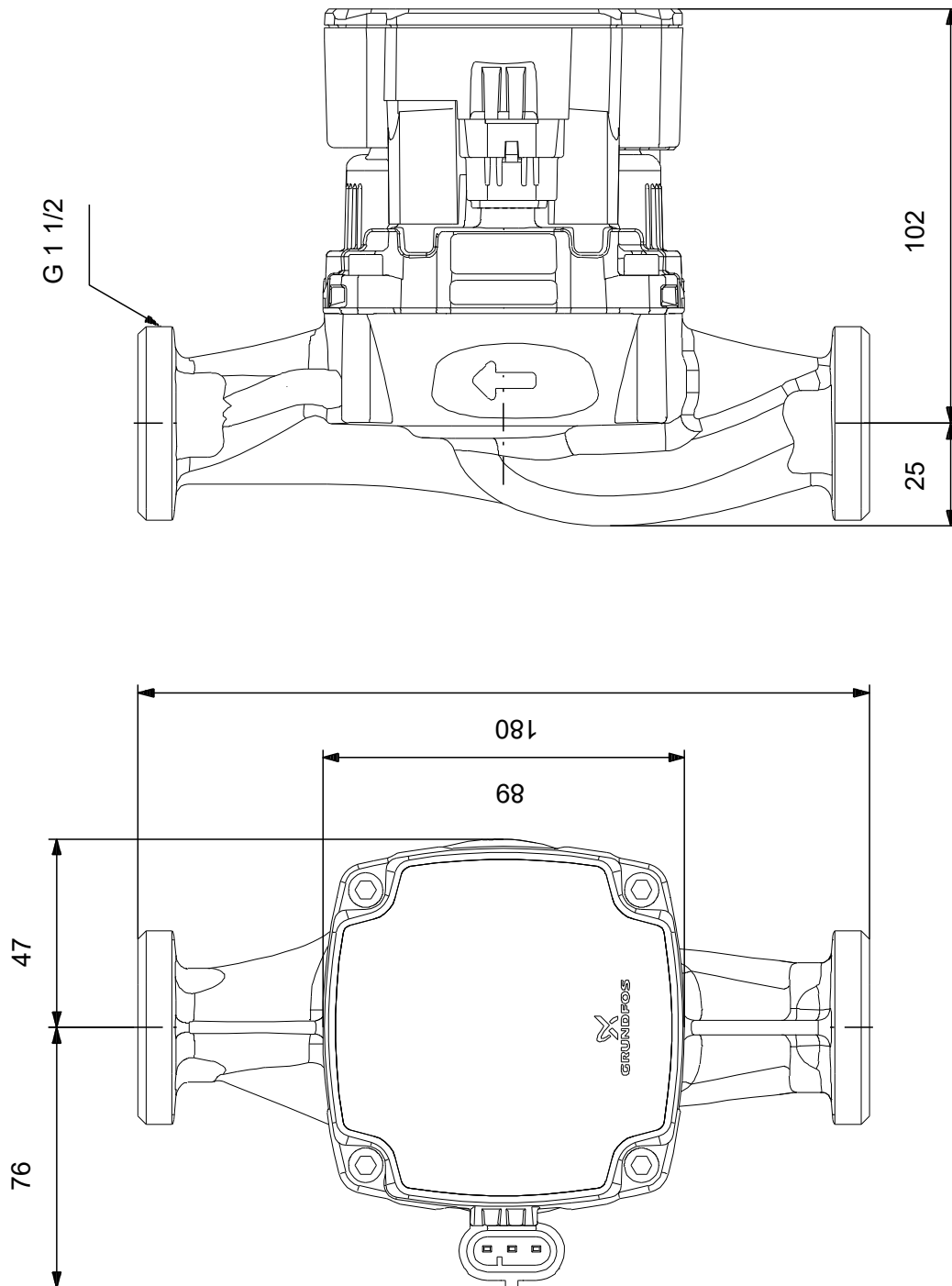
Beschreibung	Daten
Allgemeine Informationen:	
Produktbezeichnung:	ALPHA1 25-60 180
Produktnummer:	93074163
EAN-Nummer:	5715467403893
Technische Daten:	
Nennförderstrom:	2.28 m³/h
Nennförderhöhe:	3.06 m
Maximale Förderhöhe:	60 dm
Pumpenkopfausrichtung:	9H
Temperaturklasse:	110
Zulassungen:	CE, VDE
Code Model:	D
Werkstoffe:	
Pumpengehäuse:	Grauguss
Pumpenmantel:	EN 1561 EN-GJL-150
Pumpengehäuse:	ASTM A48-150B
Lauftradwerkstoff:	Verbundwerkstoff
Lauftrad:	PES+30% GF
Installation:	
Umgebungstemperatur:	0 .. 55 °C
Max. Betriebsdruck:	10 bar
Anschlussstyp:	G
Anschlussgröße:	1 1/2 inch
Nenndruckstufe:	PN 10
Einbaulänge:	180 mm
Fördermedium:	
Fördermedium:	Wasser
Medientemperaturbereich:	-10 .. 110 °C
Medientemp. bei Datenerfassung:	60 °C
Dichte:	983.2 kg/m³
Elektrische Daten:	
Minimale Leistungsaufnahme P1:	4 W
Leistungsaufnahme P1:	45 W
Netzfrequenz:	50 / 60 Hz
Bemessungsspannung:	1 x 220-240 V
Minimale Stromaufnahme:	0.06 A
Maximale Stromaufnahme:	0.45 A
Schutzart (gemäß IEC 34-5):	IP44
Isolationsklasse (IEC 85):	F
Thermischer Schutz:	Electronic
Sonstiges:	
Energieeffizienzindex (EEI):	0.20
Nettogewicht:	1.97 kg
Bruttogewicht:	2.17 kg
Versandvol.:	0.004 m³



Fördermedium = Wasser
 Medientemperatur während des Betriebes = 60 °C
 Dichte = 983.2 kg/m³

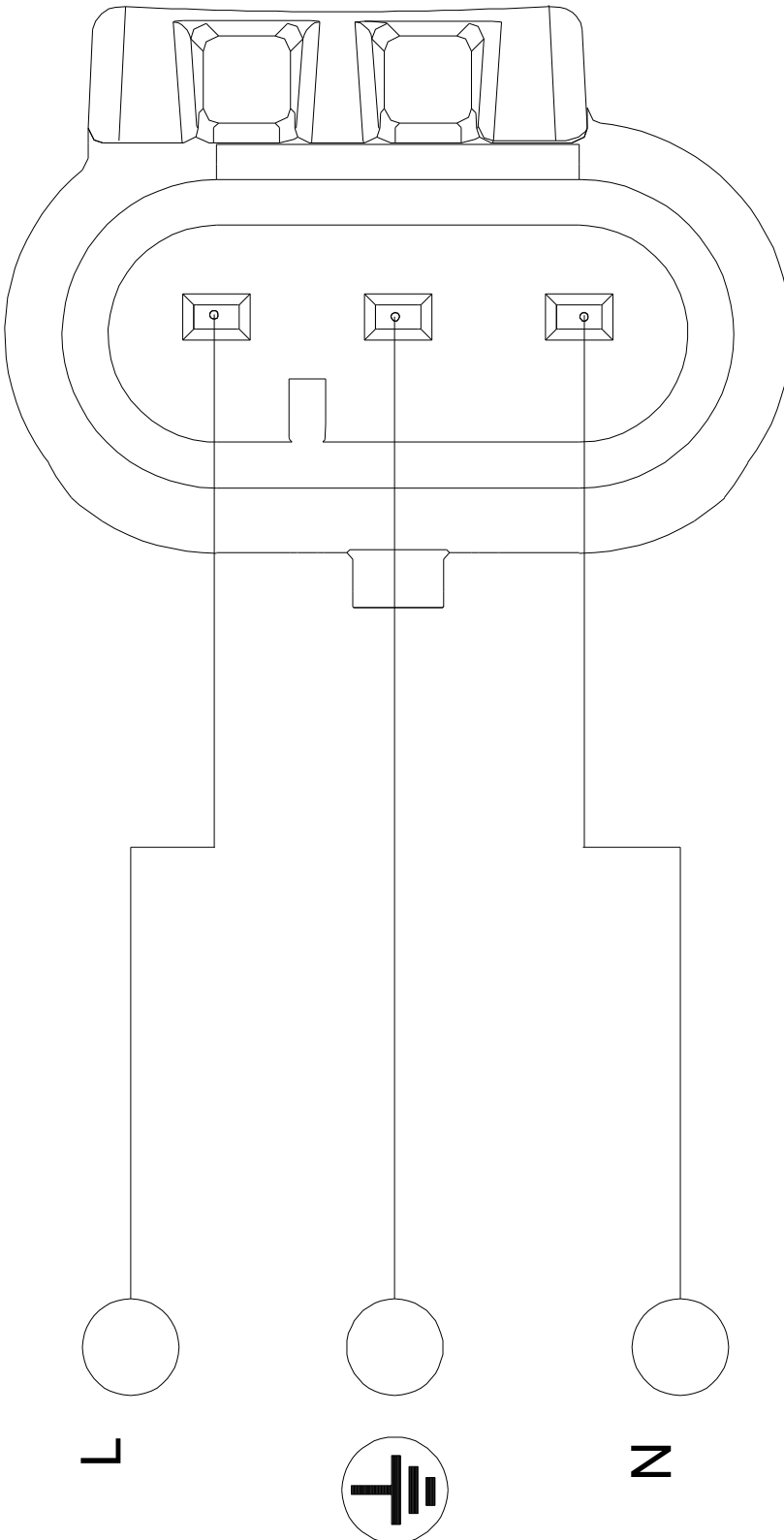


93074163 ALPHA1 25-60 180



Achtung! Soweit nicht anders angegeben, handelt es sich um Millimeterangaben (mm). Die vereinfachte Maßzeichnung zeigt nicht alle

93074163 ALPHA1 25-60 180



Hinweis: Alle Einheiten in [mm] soweit nicht anders bezeichnet.

