

DE **Datenblatt**

Wandleuchte LYRA 12W IP65 CCT

Montageart: Anbau Wand
 Farbe: anthrazit



Art.Nr. 2528.01009.1696



Elektrik

Lampentyp: LED (nicht austauschbar)
 Lebensdauer: L70/B50 (25°C) 25.000 Std.
 Leistung: 12W
 Gesamtlichtstrom: 1700lm
 Nutzlichtstrom: 1700lm (φ_{use} 360°, brutto)
 Farbwiedergabe: CRI = 83
 Ähnlichste Farbtemperatur: CCT - 3000K / 4000K / 6000K
 Lichtaustritt: direkt
 Symmetrie: symmetrisch
 Abstrahlwinkel: 340°
 Dimmbar: nein
 Vorschaltgerät: LED-Treiber (nicht austauschbar)
 Anschlussspannung: 220 - 240V~ / 50Hz
 Leuchtenanschluss: Schraubklemme 3-polig, max. 1,5 mm²

Gehäusedaten

Material Gehäuse: Aluminium
 Material Abdeckung: Polycarbonat
 Verschlussart: geschraubt

Schutztechnik

Schutzart: IP65
 Schutzklasse: I - Schutzleiteranschluss
 Temperaturbereich: -15°C bis +40°C
 UV-Schutz: ja

Zubehör

inklusive Montagematerial (Schrauben, Dübel)

Abmessungen

lxbxh=Länge x Breite x Höhe
 lxbxh 62 x 83 x 156 mm

Dieses Produkt enthält eine Lichtquelle der Energieeffizienzklasse **D** (2528010091696-L)

⚠️ WARNUNG Sicherheits- und Warnhinweise

1. Allgemeines

Die Anleitung ist Teil des Produktes und ist bis zur Entsorgung oder Weitergabe an Dritte aufzubewahren.
 Die Installation darf nur von einer qualifizierten Elektrofachkraft durchgeführt werden.
 Die Leuchte darf nicht als Spielzeug verwendet werden und muss außerhalb der Reichweite von Kindern installiert werden.
 Installation ausschließlich außerhalb der Armreichweite zulässig.
 Verwenden Sie diese Leuchte nur in Bereichen, die der oben genannten Schutzart entsprechen.

2. Installation und Montage

Stellen Sie sicher, dass der Montageort stabil und sicher ist, um eine ordnungsgemäße Befestigung des Produktes zu gewährleisten.
 Verwenden Sie ausschließlich geeignete und zugelassene Montagehilfen und -materialien.
 Montieren Sie die Leuchte nur an Orten innerhalb des vorgegebenen Temperaturbereiches.
 Vermeiden Sie das Berühren von elektrischen Anschlüssen, um einen Stromschlag zu verhindern.
 Diese Leuchte darf nicht in explosionsgefährdeten Bereichen installiert werden.

3. Elektrischer Anschluss:

Der direkte Anschluss der Leuchte ans Stromnetz darf nur gemäß den geltenden Elektroinstallationsvorschriften erfolgen.
 Vergewissern Sie sich, dass die Spannungsversorgung der Leuchte mit der oben angeführten Nennspannung übereinstimmt.
 Es dürfen nur Kabel verwendet werden, die für den vorgesehenen Einsatzbereich sowie die elektrische Belastung geeignet sind.
 Achten Sie darauf, dass die Verkabelung korrekt und sicher angeschlossen wird, um Kurzschlüsse oder Brandgefahren zu vermeiden.

4. Betrieb:

Überprüfen Sie regelmäßig, ob die Leuchte ordnungsgemäß funktioniert und keine sichtbaren Schäden an Kabeln oder der Leuchte selbst vorhanden sind.
 Achten Sie darauf, dass die Leuchte niemals abgedeckt wird, um Überhitzung und Brandgefahr zu vermeiden.

5. Wartung und Reinigung:

Vor der Reinigung oder Wartung muss die Leuchte von der Stromversorgung getrennt werden.
 Verwenden Sie ein trockenes oder leicht feuchtes Tuch zur Reinigung der Leuchte.
 Verwenden Sie keine scharfen Reinigungsmittel oder Scheuermittel.
 Lassen Sie beschädigte Teile oder Leuchtmittel nur von einer qualifizierten Elektrofachkraft ersetzen.

6. Entsorgung:



Hinweise zum Umweltschutz
 Das Symbol bedeutet, dass dieses Produkt nicht zusammen mit dem normalen Haushaltsmüll entsorgt werden darf.
 Bedienen Sie sich zur Rückgabe Ihres Altgeräts (Kantenlänge bis zu 25cm) bitte der Rückgabe- und Sammelsysteme oder wenden Sie sich an die Verkaufsstelle, bei der Sie das Produkt erworben haben. Diese Entsorgung ist für Sie kostenfrei.
 Kleine Elektroaltgeräte (Kantenlänge bis zu 25cm) können bei Händlern mit einer Verkaufsfläche für Elektro- und Elektronikgeräte von mindestens 400m² oder Lebensmittelhändlern mit einer Gesamtverkaufsfläche von mindestens 800m², die zumindest mehrmals im Jahr Elektro- und Elektronikgeräte anbieten, unentgeltlich zurückgegeben werden. Größere Altgeräte können beim Neukauf eines Geräts der gleichen Geräteart, das im Wesentlichen die gleichen Funktionen wie das alte Gerät erfüllt, bei einem entsprechenden Händler kostenfrei zurückgegeben werden. Entnehmen Sie vor der Entsorgung des Produkts sämtliche Batterien und Akkus sowie alle Lampen, die zerstörungsfrei entnommen werden können und entsorgen Sie diese fachgerecht getrennt zum Produkt. Wir weisen darauf hin, dass Sie für die Löschung personenbezogener Daten auf dem zu entsorgenden Produkt selbst verantwortlich sind.

7. Haftung und Gewährleistung:

Keine Haftungen für Schäden werden übernommen für:
 - Nichtbeachtung dieser Anleitung
 - von der bestimmungsgemäßen abweichenden Verwendung
 - Einsatz von nicht ausreichend qualifiziertem Personal
 - eigenmächtige Umbauten und technische Veränderungen
 - unzureichender Wartung
 - Verwendung nicht zugelassener Ersatzteile

EN Data sheet

Wall light LYRA 12W IP65 CCT

Mounting type: Wall extension
 Colour: anthracite



Item no. 2528.01009.1696



Electric data

Lightsource: LED (not changeable)
 LED-Lifetime: L70/B50 (25°C) 25.000 hour
 Power: 12W
 Total luminous flux: 1700lm
 Useful luminous flux: 1700lm (φ_{use} 360°, brutto)
 Colour rendering: CRI = 83
 Colour temperature : CCT - 3000K / 4000K / 6000K
 Light exit: direct
 Symetry: symetric
 Beam angle: 340°
 Dimmable: no
 Operation unit: LED driver (not changeable)
 Input power: 220 - 240V~ / 50Hz
 Connection: screw terminal 3-pol., max. 1,5 mm²

Housing data

Housing material: Aluminium
 Cover material: Polycarbonat
 Closure type: screwed

Protection technology

Protection level: IP65
 Protection class: I - Protective conductor connection
 Operating temperature: -15°C bis +40°C
 UV-protection: yes

Accessories

inclusive mounting material (screws, dowels)

Dimensions

lxwxh=length x width x height
 lxwxh 62 x 83 x 156 mm

This product contains a light source of energy efficiency class **D** (2528010091696-L)

WARNING Safety and Warning Instructions

1. General information:

This manual is part of the product and must be kept until disposal or handover to third parties.
 Installation may only be carried out by a qualified electrician.
 The luminaire must not be used as a toy and must be installed out of the reach of children.
 Installation is permitted only outside arm's reach.
 Use this luminaire only in areas that comply with the specified protection rating.

2. Installation and mounting:

Ensure that the mounting location is stable and secure to guarantee proper fastening of the product.
 Use only suitable and approved mounting aids and materials.
 Install the luminaire only in areas within the specified temperature range.
 Avoid touching electrical connections to prevent electric shock.
 The luminaire must not be installed in potentially explosive environments.

3. Electrical connection:

The direct connection of the luminaire to the power supply may only be carried out in accordance with applicable electrical installation regulations.
 Ensure that the power supply matches the rated voltage specified above.
 Only cables suitable for the intended area of application and electrical load may be used.
 Ensure that the wiring is connected correctly and securely to avoid short circuits or fire hazards.

4. Operation:

Regularly check that the luminaire is functioning properly and that no visible damage to the cables or the luminaire itself is present.
 Ensure that the luminaire is never covered to prevent overheating and fire hazards.

5. Maintenance and cleaning:

Before cleaning or maintenance, disconnect the luminaire from the power supply.
 Use a dry or slightly damp cloth to clean the luminaire.
 Do not use harsh cleaning agents or abrasives.
 Damaged parts or light sources may only be replaced by a qualified electrician.

6. Disposal:



Environmental protection information
 The symbol means that this product must not be disposed of with normal household waste.
 For returning your old device (edge length up to 25 cm), please use return and collection systems or contact the sales outlet where you purchased the product. This disposal is free of charge.
 Small old electrical appliances (edge length up to 25 cm) can be returned free of charge to retailers with a sales area for electrical and electronic devices of at least 400 m² or to food retailers with a total sales area of at least 800 m² who offer electrical and electronic devices at least several times a year.
 Larger old devices can be returned free of charge when purchasing a new device of the same device type that essentially fulfills the same functions as the old device. Before disposal, remove all batteries, rechargeable batteries, and lamps that can be removed without destruction, and dispose of them properly and separately from the product.
 Please note that you are responsible for deleting any personal data stored on the product being disposed of.

7. Liability and warranty:

No liability is accepted for damages resulting from:
 - Non-compliance with these instructions
 - Use other than intended
 - Use of inadequately qualified personnel
 - Unauthorized modifications and technical changes
 - Insufficient maintenance
 - Use of unauthorized spare parts

CS

Datový list
Nástěnné svítidlo LYRA 12W IP65 CCT

 Způsob montáže:
Barva:

 Na stěnu
antracit


Číslo zboží

2528.01009.1696


Techn. údaje

Typ zdroje: LED (nelze vyměnit)
 Životnost: L70/B50 (25°C) 25.000 hodin
 Výkon: 12W
 Celkový světelný tok: 1700lm
 Užitečný světelný tok: 1700lm (φ_{use} 360°, brutto)
 Reprodukce barev: CRI = 83
 Barva světelného zdroje: CCT - 3000K / 4000K / 6000K
 Svícení: přímé
 Symetrie: symetrická
 Úhel svícení: 340°
 Stmívatelné: ne
 Předřadník: Napájecí LED zdroj (nevyměnitelný)
 Napětí: 220 - 240V~ / 50Hz
 Připojení svítidla: Kabelová spojka 3-pólová, max. 1,5 mm²

Údaje o výrobku

Tělo světla: hliník
 Kryt: polykarbonát
 Přípevnění krytu: příšroubováno

Ochrana

Stupeň krytí: IP65
 Třída ochrany: I - připojení ochranného vodiče
 Teplotní rozsah: -15°C na +40°C
 UV-ochrana: ano

Příslušenství

včetně montážní materiál (šrouby a hmoždinky)

Rozměry

dxsxd=délka x šířka x výška

62 x 83 x 156 mm

Tento výrobek obsahuje světelný zdroj energetické třídy D (2528010091696-L)


VAROVÁNÍ
Bezpečnostní a výstražné pokyny
1. Obecné informace:

Tento návod je součástí výrobku a musí být uchován až do jeho likvidace nebo předání třetí osobám. Instalaci smí provádět pouze kvalifikovaný elektrikář. Svítidlo nesmí být používáno jako hračka a musí být instalováno mimo dosah dětí. Instalace je povolena pouze mimo dosah ruky. Použijte toto svítidlo pouze v oblastech odpovídajících uvedenému stupni krytí.

2. Instalace a montáž:

Ujistěte se, že montážní místo je stabilní a bezpečné, aby bylo zajištěno správné upevnění výrobku. Používejte pouze vhodné a schválené montážní pomůcky a materiály. Svítidlo instalujte pouze v místech v rámci stanoveného teplotního rozsahu. Zabraňte dotyku elektrických spojů, abyste předešli úrazu elektrickým proudem. Svítidlo nesmí být instalováno v prostředí s nebezpečím výbuchu.

3. Elektrické připojení:

Přímé připojení svítidla na elektrickou síť smí být provedeno pouze v souladu s platnými předpisy pro elektroinstalace. Ujistěte se, že napájecí napětí odpovídá výše uvedenému jmenovitému napětí. Používejte pouze kabely vhodné pro danou oblast použití a elektrické zatížení. Dbejte na to, aby bylo zapojení provedeno správně a bezpečně, aby se předešlo zkratům nebo riziku požáru.

4. Provoz:

Pravidelně kontrolujte, zda svítidlo funguje správně a zda nejsou viditelně poškozeny kabely nebo samotné svítidlo. Dbejte na to, aby svítidlo nebylo nikdy zakryto, aby se předešlo přehřátí a nebezpečí požáru.

5. Údržba a čištění:

Před čištěním nebo údržbou je nutné svítidlo odpojit od napájení. K čištění svítidla používejte suchý nebo lehce vlhký hadřík. Nepoužívejte agresivní čisticí prostředky nebo abrazivní prostředky. Poškozené části nebo světelné zdroje smí vyměňovat pouze kvalifikovaný elektrikář.

6. Likvidace:


Pokyny k ochraně životního prostředí
 Tento symbol znamená, že výrobek nesmí být likvidován společně s běžným domovním odpadem. Chcete-li vrátit starý spotřebič (délka hrany do 25 cm), použijte prosím pro to sběrná místa, nebo se obraťte na prodejce, kde jste výrobek zakoupili. Tato likvidace je pro vás bezplatná. Drobné elektropřístroje (délka hrany do 25 cm) můžete vrátit u prodejců pro elektrozařízení s prodejní plochou o velikosti alespoň 400 m² nebo maloobchodní prodejny potravin s celkovou prodejní plochou alespoň 800 m², které prodávají alespoň několikrát ročně elektrické a elektronické spotřebiče. Lze je vrátit zdarma. Větší staré spotřebiče lze také vrátit při nákupu nového spotřebiče stejného typu, který v podstatě plní stejné funkce jako starý spotřebič a to zdarma u příslušného prodejce. Před likvidací výrobku vyjměte všechny baterie a dobíjecí baterie a také všechny zářivky, které nelze zničit a zlikvidujte je řádně a odděleně od výrobku. Vezměte prosím na vědomí, že jste odpovědní za vymazání veškerých osobních údajů na produktu, který má být zlikvidován.

7. Odpovědnost a záruka:

Neodpovídáme za škody způsobené:
 - nedodržením tohoto návodu,
 - použitím v rozporu s určením,
 - použitím nedostatečně kvalifikovaného personálu,
 - neautorizovanými úpravami a technickými změnami,
 - nedostatečnou údržbou,
 - použitím neschválených náhradních dílů.

SK Dátový list
Nástenné svietidlo LYRA 12W IP65 CCT

 Spôsob montáže:
 Farba:

 Na stenu
 antracitová


Číslo výrob.

2528.01009.1696


Technické údaje

Typ zdroja: LED (nedá sa vymeniť)
 Životnosť: L70/B50 (25°C) 25.000 hodín
 Výkon: 12W
 Celkový svetelný tok: 1700lm
 Užitočný svetelný tok: 1700lm (φ_{use} 360°, brutto)
 Reprodukcia farieb: CRI = 83
 Farba svetelného zdroja: CCT - 3000K / 4000K / 6000K
 Svietenie: priame
 Symetria: symetrická
 Uhol: 340°
 Stmievateľné: nie
 Predradník: Napájací LED zdroj (nevymeniteľný)
 Napätie: 220 - 240V~ / 50Hz
 Pripojenie svietidla: Káblový konektor 3-pólový, max. 1,5 mm²

Údaje o výrobku

Telo svetla: hliník
 Kryt: polykarbonát
 Prípravenie krytu: priskrutkované

Ochrana

Stupeň krytia: IP65
 Trieda ochrany: I - pripojenie ochranného vodiča
 Teplotný rozsah: -15°C na +40°C
 UV-ochrana: áno

Príslušenstvo

včetine montážny materiál (skrutky a hmoždinky)

Rozmery

dxšxv = dĺžka x šírka x výška

62 x 83 x 156 mm

Tento výrobok obsahuje svetelný zdroj energetickej účinnosti triedy D (2528010091696-L)


VAROVANIE
Bezpečnostné a výstražné pokyny
1. Všeobecné informácie:

Tento návod je súčasťou výrobku a musí byť uchovávaný až do jeho likvidácie alebo odovzdania tretej osobe.
 Inštaláciu smie vykonávať iba kvalifikovaný elektrikár.
 Svietidlo nesmie byť používané ako hračka a musí byť inštalované mimo dosahu detí.
 Inštalácia je povolená len mimo dosahu rúk.
 Používajte toto svietidlo iba v priestoroch, ktoré zodpovedajú uvedenému stupňu ochrany.

2. Inštalácia a montáž:

Uistite sa, že miesto montáže je stabilné a bezpečné, aby bolo zabezpečené správne upevnenie výrobku.
 Používajte iba vhodné a schválené montážne pomôcky a materiály.
 Svietidlo montujte len na miestach v rámci stanoveného teplotného rozsahu.
 Zabráňte dotyku elektrických spojov, aby ste predišli úrazu elektrickým prúdom.
 Svietidlo nesmie byť inštalované v prostredí s nebezpečenstvom výbuchu.

3. Elektrické pripojenie:

Priame pripojenie svietidla na elektrickú sieť smie byť vykonané iba v súlade s platnými predpismi pre elektroinštalácie.
 Uistite sa, že napájacie napätie zodpovedá vyššie uvedenému menovitému napätiu.
 Používajte iba káble vhodné pre danú oblasť použitia a elektrické zaťaženie.
 Dbajte na to, aby bolo zapojenie vykonané správne a bezpečne, aby sa predišlo skratu alebo riziku požiaru.

4. Prevádzka:

Pravidelne kontrolujte, či svietidlo správne funguje a či nie sú viditeľné poškodenia káblov alebo samotného svietidla.
 Dbajte na to, aby svietidlo nikdy nebolo zakryté, aby sa predišlo prehriatiu a riziku požiaru.

5. Údržba a čistenie:

Pred čistením alebo údržbou je potrebné svietidlo odpojiť od napájania.
 Na čistenie svietidla používajte suchú alebo mierne vlhkú handričku.
 Nepoužívajte agresívne čistiace prostriedky ani abrazívne prostriedky.
 Poškodené časti alebo svetelné zdroje smie vymieňať iba kvalifikovaný elektrikár.

6. Likvidácia:


Pokyny na ochranu životného prostredia
 Tento symbol znamená, že tento výrobok sa nesmie likvidovať spolu s bežným domovým odpadom.
 Ak chcete vrátiť starý spotrebič (dĺžka hrany do 25 cm), použite prosím na to zberné miesta, alebo sa obráťte na predajné miesto, kde ste výrobok zakúpili. Táto likvidácia je pre vás bezplatná.
 Drobné elektropřístroje (dĺžka hrany do 25 cm) môžete vrátiť u predajcov pre elektrozaariadenia s predajnou plochou o veľkosti aspoň 400 m² alebo maloobchodníkov s potravinami s celkovou predajnou plochou aspoň 800 m², ktorí predávajú aspoň niekoľkokrát ročne elektrické a elektronické spotrebiče. Vrátenie je bezplatné. Väčšie staré spotrebiče je možné vrátiť pri kúpe nového spotrebiča rovnakého typu, ktorý v podstate plní rovnaké funkcie ako starý spotrebič, bezplatne u príslušného predajcu.
 Pred likvidáciou výrobku odstráňte všetky batérie a nabíjateľné batérie, ako aj všetky lampy, ktoré sa nedajú zničiť a zlikvidujte ich riadne a oddelene od výrobku. Vezmite prosím na vedomie, že ste zodpovední za vymazanie všetkých osobných údajov na produkte, ktorý má byť zlikvidovaný

7. Zodpovednosť a záruka:

Nezodpovedáme za škody spôsobené:

- nedodržaním tohto návodu,
- použitím v rozpore s určením,
- použitím nedostatočne kvalifikovaného personálu,
- neautorizovanými úpravami a technickými zmenami,
- nedostatočnou údržbou,
- použitím neschválených náhradných dielov.

SL

Tehnični podatki

Stenska svetilka LYRA 12W IP65 CCT

 Montaža: montaža na steno
 Barva: antracit


Št. artikla 2528.01009.1696

Električni podatki

 Tip svetilke: LED (ni zamenljiva)
 Življenska doba: L70/B50 (25°C) 25.000 ur
 Moč: 12W
 Skupni svetlobni tok: 1700lm
 Koristni svetlobni tok: 1700lm (ϕ_{use} 360°, brutto)
 Obnovljivost svetlobe: CRI = 83
 Barva svetlobe: CCT - 3000K / 4000K / 6000K
 Izhod svetlobe: neposredno
 Simetrija: simetrična
 Kot sevanja: 340°
 Zatemniti: neposredno
 Delovna enota: LED gonilnik (ni ga mogoče zamenjati)
 Napetost: 220 - 240V~ / 50Hz
 Priklopne sponke: kabelski priključek 3-polni, maks. 1,5 mm²


Ohišje

 Material ohišja: aluminij
 Material pokrova: polikarbonat
 Način zapiranja: vijaki

Varnost

 Zaščita: IP65
 Klasa zaščite: I - z ozemljitvenim vodnikom
 Temperaturno območje: -15 °C do +40 °C
 UV-zaščita: Da

Dodatna oprema

vključeno montažni material (vijaki in mozniki)

Dimenzije

dxšxv = dolžina x širina x višina

62 x 83 x 156 mm

 Ta izdelek vsebuje svetlobni vir energijskega razreda **D** (2528010091696-L)


OPOZORILO
Varnostna in opozorilna navodila

1. Splošne informacije:

Ta navodila so del izdelka in jih je treba hraniti do odstranitve ali predaje tretji osebi.
 Namestitvev sme izvajati le usposobljen električar.
 Svetilke ni dovoljeno uporabljati kot igrače in mora biti nameščena izven dosega otrok.
 Namestitvev je dovoljena le izven dosega rok.
 To svetilko uporabljajte samo v prostorih, ki ustrezajo navedenemu razredu zaščite.

2. Namestitvev in montaža:

Prepričajte se, da je mesto montaže stabilno in varno, da zagotovite pravilno pritrditev izdelka.
 Uporabljajte samo ustrezne in odobrene montažne pripomočke in materiale.
 Svetilko nameščajte le na mestih znotraj določenega temperaturnega območja.
 Izogibajte se dotikanju električnih priključkov, da preprečite električni udar.
 Svetilke ni dovoljeno nameščati v območjih z nevarnostjo eksplozije.

3. Električni priklop:

Neposredni priklop svetilke na električno omrežje je dovoljen le v skladu z veljavnimi predpisi o elektroinstalacijah.
 Prepričajte se, da napajalna napetost ustreza zgoraj navedenemu naznačenemu napetostnemu območju.
 Uporabljajte samo kable, primerne za predvideno področje uporabe in električno obremenitev.
 Prepričajte se, da je napeljava pravilno in varno priključena, da preprečite kratke stike ali nevarnost požara.

4. Uporaba:

Redno preverjajte, ali svetilka pravilno deluje in ali ni vidnih poškodb na kablil ali na sami svetilki.
 Skrbite, da svetilka nikoli ne bo pokrita, da preprečite pregrevanje in nevarnost požara.

5. Vzdrževanje in čiščenje:

Pred čiščenjem ali vzdrževanjem je treba svetilko odklopiti iz napajanja.
 Za čiščenje svetilke uporabljajte suho ali rahlo vlažno krpo.
 Ne uporabljajte agresivnih čistilnih sredstev ali abrazivov.
 Poškodovane dele ali svetlobne vire sme zamenjati samo usposobljen električar.

6. Odstranjevanje:



Opombe o varstvu okolja
 Simbol pomeni, da tega izdelka ne smete odlagati med običajne gospodinske odpadke.
 Za vračilo stare naprave (dolžina roba do 25 cm) uporabite obrazec za vračilo – in sisteme zbiranja ali se obrnite na prodajalca, kjer ste izdelek kupili. Ta odstranitev je za vas brezplačna.
 Majhne električne aparate (z dolžino roba do 25 cm) lahko oddate v trgovinah s prodajno površino za električno in elektronsko opremo najmanj 400 m² ali v trgovinah z živili s skupno prodajno površino najmanj 800 m², ki prodajajo vsaj večkrat na leto.
 Električno in elektronsko opremo je mogoče vrniti brezplačno. Večje stare naprave lahko brezplačno vrnete ustreznemu prodajalcu in jih pravilno zavrzite ločeno od izdelka. Poudarjamo, da ste odgovorni za izbris osebnih podatkov iz izdelka, ki ga odlagate.

7. Odgovornost in garancija:

Za škodo ne odgovarjamo v primerih:
 - neupoštevanja teh navodil,
 - uporabe v nasprotju z namenom,
 - uporabe neustrezno usposobljenega osebja,
 - nepooblaščenih sprememb in tehničnih modifikacij,
 - nezadostnega vzdrževanja,
 - uporabe neodobrenih nadomestnih delov.

HR

Podatkovni list

Zidna svjetiljka LYRA 12W IP65 CCT

Postavljanje: nadžbukno, zidno
Boja: antracit



Br. artikla 2528.01009.1696

**Električni podaci**

Tip svjetiljke: LED (nije zamjenjiva)
Životna doba: L70/B50 (25 °C) 25.000 sati
Snaga: 12W
Ukupni svjetlosni tok: 1700lm
Korisni svjetlosni tok: 1700lm (ϕ_{use} 360°, brutto)
Renderiranje boja: CRI = 83
Boja svjetlosti: CCT - 3000K / 4000K / 6000K
Izlaz svjetla: direktan
Simetrija: simetrično
Kut snopa: 340°
Zatamnivanje: ne
Radna jedinica: LED pogonski uređaj (nije zamjenjiv)
Ulazni napon: 220 - 240V~ / 50Hz
Priključak: priključak za 3-polni kabel, maks. 1,5 mm²

Kućište

Materijal kućišta: aluminij
Materijal poklopca: polikarbonat
Način zatvaranja: vijci

Sigurnost

Zaštita: IP65
Razred zaštite: I - vodič spojen na zaštitni prekidač
Raspon temperature: -15 °C do +40 °C
UV-zaštita: da

Pribor uključen

uključeno material za postavljanje (vijci i tiple)

Dimenzije

dxšxv = duljina x širina x visina

62 x 83 x 156 mm

Ovaj proizvod sadrži izvor svjetlosti energetske učinkovitosti klase **D** (2528010091696-L)

 **UPOZORENJE****Sigurnosne i upozoravajuće upute****1. Opće informacije:**

Ove upute su dio proizvoda i moraju se čuvati do odlaganja ili predaje trećim osobama. Montažu smije izvoditi samo kvalificirani električar. Svjetiljka se ne smije koristiti kao igračka i mora biti montirana izvan dohvata djece. Instalacija je dopuštena samo izvan dosega ruku. Koristite ovu svjetiljku samo u područjima koja odgovaraju navedenom stupnju zaštite.

2. Instalacija i montaža:

Provjerite je li mjesto montaže stabilno i sigurno kako biste osigurali pravilno pričvršćivanje proizvoda. Upotrebljavajte samo prikladna i odobrena montažna pomagala i materijale. Svjetiljku montirajte samo na mjestima unutar navedenog temperaturnog raspona. Izbjegavajte dodirivanje električnih priključaka kako biste spriječili električni udar. Svjetiljka se ne smije montirati u prostorima s opasnošću od eksplozije.

3. Električni priključak:

Izravno spajanje svjetiljke na električnu mrežu dopušteno je samo u skladu s važećim propisima o elektroinstalacijama. Provjerite da li napajanje odgovara navedenom nazivnom naponu. Koristite samo kabele prikladne za predviđeno područje primjene i električno opterećenje. Vodite računa o tome da ožičenje bude pravilno i sigurno spojeno kako bi se izbjegli kratki spojevi ili opasnosti od požara.

4. Upotreba:

Redovito provjeravajte ispravnost rada svjetiljke i da nema vidljivih oštećenja na kablovima ili na samoj svjetiljci. Pazite da svjetiljka nikada ne bude prekrivena kako biste spriječili pregrijavanje i opasnost od požara.

5. Održavanje i čišćenje:

Prije čišćenja ili održavanja svjetiljku je potrebno odspojiti od napajanja. Za čišćenje svjetiljke koristite suhu ili lagano vlažnu krpu. Ne koristite agresivna sredstva za čišćenje niti abrazivne materijale. Oštećene dijelove ili izvore svjetlosti smije zamijeniti samo kvalificirani električar.

6. Odlaganje:

Informacije o zaštiti okoliša

Simbol označava da se ovaj proizvod ne smije odlagati s običnim kućnim otpadom.

Za povrat starog uređaja (duljina ruba do 25 cm), molimo koristite obrazac za povrat - i sustave prikupljanja ili se obratite prodavaču gdje ste kupili proizvod. Ovo odlaganje je za vas besplatno.

Male električne uređaje (duljine ruba do 25 cm) može se odložiti kod trgovaca s prodajnim prostorom za električnu i elektroničku opremu od najmanje 400 m² ili trgovinama prehrambenim proizvodima s ukupnom prodajnom površinom od najmanje 800 m², koji prodaju barem nekoliko puta godišnje. Električna i elektronička oprema može se vratiti besplatno. Veći stari uređaji mogu se besplatno vratiti kod odgovarajućeg prodavača prilikom kupnje novog uređaja iste vrste, koji ispunjava iste funkcije kao i stari uređaj.

Prije odlaganja proizvoda, uklonite sve baterije i punjive baterije, kao i sva rasvjetna tijela koja se ne može ukloniti te ih propisno zbrinite odvojeno od proizvoda. Naglašavamo da ste vi odgovorni za brisanje osobnih podataka s proizvoda koji se odlaže.

7. Odgovornost i jamstvo:

Ne preuzimamo odgovornost za štete nastale zbog:

- nepoštivanja ovih uputa,
- upotrebe suprotno namjeni,
- uporabe nedovoljno kvalificiranog osoblja,
- neovlaštenih preinaka i tehničkih izmjena,
- neodgovarajućeg održavanja,
- upotrebe neodobrenih zamjenskih dijelova.

HU Adatlap

Fali lámpa LYRA 12W IP65 CCT

Beépítési mód: falra szerelhető
 Szín: antracit



Termékszám: 2528.01009.1696



Elektromos adatok

Fényforrás: LED (nem cserélhető)
 LED élettartama: L70/B50 (25°C) 25.000 óra
 Teljesítmény: 12W
 Teljes fényáram: 1700lm
 Hasznos fényáram: 1700lm (ϕ_{use} 360°, brutto)
 Színvisszaadási fokozat: CRI = 83
 Színhőmérséklet: CCT - 3000K / 4000K / 6000K
 Fénykilépés: közvetlen
 Fényeloszlás: szimmetrikus
 Fénykiszugárzási szög: 340°
 Szabályozható: nem
 Működtető: LED működtető (nem cserélhető)
 Csatlakozási feszültség: 220 - 240V~ / 50Hz
 Lámpatest csatlakozás: Kábel csatlakozó 3-pol., max. 1,5 mm²

Lámpatest adatai

Ház anyaga: Alumínium
 Búra anyaga: Polikarbonát
 Búra rögzítése: csavaros

Védettségi fokozatok

Védettség: IP65
 Érintésvédelem: I - védővezetékes csatlakozás
 Hőmérséklet tartomány: -15°C és +40° között
 UV-védelem: igen

Tartozékok

Termékkel szállítva: szerelési anyag (csavarok és tiplik)

Méretek

hxsxzm = hosszúság x szélesség x magasság
 hxsxzm 62 x 83 x 156 mm

Ez a termék **D** energiahatékonysági osztályú fényforrást tartalmaz (2528010091696-L)

FIGYELMEZTETÉS

Biztonsági és figyelmeztető utasítások

1. Általános információk:

A használati útmutató a termék része, és megőrzendő annak leselejtezéséig vagy harmadik félnek történő átadásáig.
 A beszerelést kizárólag szakképzett villanyszerelő végezheti.
 A lámpatestet nem használható játékként, és gyermekektől elzárva kell felszerelni.
 A szerelés csak a kéziközelből nem elérhető helyre engedélyezett.
 A lámpatestet csak az előírt védettségi osztálynak megfelelő helyen szabad használni.

2. Szerelés és felszerelés:

Győződjön meg róla, hogy a szerelési hely stabil és biztonságos a megfelelő rögzítés érdekében.
 Kizárólag megfelelő és jóváhagyott szerelési segédanyagokat és anyagokat használjon.
 A lámpatestet csak az előírt hőmérsékleti tartományon belül szerelje fel.
 Kerülje az elektromos csatlakozók érintését az áramütés elkerülése érdekében.
 A lámpatestet robbanásveszélyes helyiségekben tilos felszerelni.

3. Elektromos csatlakoztatás:

A lámpatest közvetlen hálózatra csatlakoztatása kizárólag a vonatkozó villamosipari szabályoknak megfelelően történhet.
 Győződjön meg róla, hogy a tápfeszültség megegyezik a fent megadott névleges feszültséggel.
 Csak az alkalmazási területnek és az elektromos terhelésnek megfelelő kábeleket használjon.
 Ügyeljen arra, hogy a kábelezés helyesen és biztonságosan legyen csatlakoztatva a rövidzárlatok és tűzveszély elkerülése érdekében.

4. Üzemeltetés:

Rendszeresen ellenőrizze, hogy a lámpatest megfelelően működik-e, és hogy nincsenek-e látható sérülések a kábeleken vagy magán a lámpatesten.
 Ügyeljen arra, hogy a lámpatestet soha ne fedje le, a túlmelegedés és a tűzveszély elkerülése érdekében.

5. Karbantartás és tisztítás:

Tisztítás vagy karbantartás előtt a lámpatestet áramtalanítani kell.
 A lámpatest tisztításához használjon száraz vagy enyhén nedves kendőt.
 Ne használjon agresszív tisztítószerkeket vagy súrolószerkeket.
 A sérült alkatrészeket vagy fényforrásokat csak szakképzett villanyszerelő cserélheti ki.

6. Ártalmatlanítás:



Környezetvédelmi figyelmeztetések:
 A szimbólum azt jelenti, hogy ezt a terméket nem szabad a normál háztartási hulladékkal együtt ártalmatlanítani.
 A régi készülék ártalmatlanításához kérjük, használja a visszavételi és gyűjtési rendszert vagy vegye fel a kapcsolatot azzal az értékesítési ponttal, ahol a terméket vásárolta.
 A kis méretű elektromos és elektronikus berendezések hulladékai olyan kiskereskedésekhez vihetők vissza amelyeknek van eladótérek elektromos és elektronikus berendezések számára.
 A legalább 800m²-es teljes eladótérrel rendelkező élelmiszer-kiskereskedők, amelyek évente többször értékesítenek ilyen készüléket az elektromos és elektronikus készülékek ingyenesen visszavihetőek.
 A nagyobb régi készülékek új ugyanolyan funkciójú készülék vásárlása esetén visszavihetőek.
 A termék ártalmatlanítása előtt távolítsa el az összes elemet és akkumulátort, valamint a nem megsemmisíthető fényforrásokat.
 Ezeket a terméktől elkülönítve ártalmatlanítsa. Szeretnénk felhívni a figyelmet arra, hogy Ön felelős a következők törléséért az ártalmatlanítandó terméken lévő esetleges személyes adatok.

7. Felelősség és jótállás:

A következő esetekben nem vállalunk felelősséget a károkért:
 - ezen útmutató figyelmen kívül hagyása,
 - nem rendeltetésszerű használat,
 - nem megfelelően képzett személyzet alkalmazása,
 - engedély nélküli átalakítások és technikai módosítások,
 - nem megfelelő karbantartás,
 - nem jóváhagyott pótalkatrészek használata.

FR **Fiche technique** **Applique murale LYRA 12W IP65 CCT**

Type de montage : Montage mural
couleur : anthracite



N° d'art. 2528.01009.1696

**Données électriques**

Type de lumière : LED (non remplaçable)
Durée de vie : L70/B50 (25 °C) Ø 25 000 heures
Puissance : 12 W
Flux lumineux total : 1700 lm
Flux lumineux utile : 1700 lm (φ_{use} 360°, brutto)
Rendu des couleurs : CRI = 83
Température de couleur : CCT - 3000 K / 4000 K / 6000 K
Flux lumineux : directe
Symétrie : symétrique
Angle de rayonnement : 340°
Intensité variable : non
Unité de travail : pilote LED (non remplaçable)
Tension d'entrée : 220 - 240 V~ / 50 Hz
Connexion : Connecteur rapide 3-pol., max. 1,5 mm²

Données du boîtier

Matériau du boîtier : Aluminium
Matériau du couvercle : Polycarbonate
Type de fermeture : vissé

Technique de protection

Indice de protection : IP65
Classe de protection : I - Raccordement du conducteur de protection
Plage de température : -15 °C à +40 °C
Protection UV : oui

Accessoires

inclus matériel de montage (vis, chevilles)

Dimensions

LxlxH=longueur x largeur x hauteur

62 x 83 x 156 mm

Ce produit contient une source lumineuse de classe d'efficacité énergétique **D** (2528010091696-L)

AVERTISSEMENT**Consignes de sécurité et d'avertissement****1. Informations générales :**

Ce manuel fait partie du produit et doit être conservé jusqu'à sa mise au rebut ou sa remise à des tiers.
L'installation peut uniquement être réalisée par un électricien qualifié.
Le luminaire ne doit pas être utilisé comme jouet et doit être installé hors de portée des enfants.
L'installation est autorisée uniquement hors de portée de la main.
Utilisez ce luminaire uniquement dans des zones correspondant au degré de protection indiqué.

2. Installation et montage :

Assurez-vous que l'emplacement de montage est stable et sécurisé afin de garantir une fixation correcte du produit.
Utilisez uniquement des accessoires et matériaux de montage appropriés et approuvés.
Montez le luminaire uniquement dans des endroits respectant la plage de température spécifiée.
Évitez de toucher les connexions électriques afin de prévenir tout risque d'électrocution.
Le luminaire ne doit pas être installé dans des zones à risque d'explosion.

3. Raccordement électrique :

Le raccordement direct du luminaire au réseau électrique ne peut être réalisé que conformément aux réglementations électriques en vigueur.
Assurez-vous que la tension d'alimentation correspond à la tension nominale indiquée ci-dessus.
Utilisez uniquement des câbles adaptés à l'usage prévu et à la charge électrique.
Veillez à ce que le câblage soit correctement et solidement raccordé afin d'éviter tout court-circuit ou risque d'incendie.

4. Fonctionnement :

Vérifiez régulièrement que le luminaire fonctionne correctement et qu'aucun dommage visible n'est présent sur les câbles ou sur le luminaire lui-même.
Veillez à ce que le luminaire ne soit jamais recouvert afin d'éviter toute surchauffe et tout risque d'incendie.

5. Entretien et nettoyage :

Avant tout nettoyage ou entretien, le luminaire doit être déconnecté de l'alimentation électrique.
Utilisez un chiffon sec ou légèrement humide pour nettoyer le luminaire.
N'utilisez pas de produits de nettoyage agressifs ni de produits abrasifs.
Les pièces ou sources lumineuses endommagées doivent uniquement être remplacées par un électricien qualifié.

6. Élimination des déchets :

Remarques sur la protection de l'environnement
Ce symbole signifie que ce produit ne doit pas être éliminé avec les ordures ménagères.
Pour rapporter votre appareil usagé (longueur d'arête jusqu'à 25 cm), veuillez utiliser les systèmes de retour et de collecte ou adressez-vous au point de vente où vous avez acheté le produit. Cette élimination est gratuite pour vous.
Les petits DEEE (longueur d'arête inférieure ou égale à 25cm) peuvent être déposés chez les commerçants dont la surface de vente d'équipements électriques et électroniques est d'au moins 400 m² ou des commerces d'alimentation d'une surface de vente totale d'au moins 800 m², qui vendent au moins plusieurs fois par an.
Les appareils électriques et électroniques peuvent être retournés gratuitement.
Les appareils plus volumineux usagés peuvent être repris lors de l'achat d'un nouvel appareil.
Du même type d'appareil, qui remplit pour l'essentiel les mêmes fonctions que l'ancien appareil, auprès d'un revendeur correspondant, sans frais.
Avant de mettre le produit au rebut, retirez toutes les piles et les accumulateurs ainsi que toutes les lampes qui ne peuvent pas être détruites.
Et éliminez-les de manière appropriée, séparément du produit. Nous attirons votre attention sur le fait que vous êtes responsable de la suppression des données personnelles sur le produit à éliminer.
Les personnes concernées sont responsables de la protection des données à caractère personnel figurant sur le produit à éliminer.

**7. Responsabilité et garantie :**

Nous déclinons toute responsabilité pour les dommages résultant de :

- la non-observation de ce manuel,
- l'utilisation non conforme à l'usage prévu,
- le recours à du personnel insuffisamment qualifié,
- les modifications et changements techniques non autorisés,
- un entretien insuffisant,
- l'utilisation de pièces de rechange non approuvées.

IT Scheda tecnica Lampada a parete LYRA 12W IP65 CCT

Tipo di montaggio: Montaggio a parete **CE** Articolo n. 2528.01009.1696
 Colore: Antracite



Dati elettrici

Fonte luminosa: LED (non sostituibile)
 Durata dei LED: L70/B50 (25°C) Ø 25.000 ore
 Potenza: 12 W
 Flusso luminoso totale: 1700 lm
 Flusso luminoso utile: 1700 lm (ϕ_{use} 360°, lordo)
 Resa cromatica: CRI = 83
 Temperatura colore: CCT - 3000 K / 4000 K / 6000 K
 Emissione luce: diretta
 Simmetria: simmetrica
 Angolo di emissione: 340°
 Dimmerabile: no
 Alimentatore: Driver LED (non sostituibile)
 Tensione di alimentazione: 220 - 240 V~ / 50 Hz
 Collegamento della lampada: Connettore rapido 3 poli, max. 1,5 mm²

Dati sull'alloggiamento

Materiale dell'alloggiamento: Alluminio
 Materiale di copertura: Policarbonato
 Tipo di chiusura: Avvitato

Tecnologia di protezione

Tipo di protezione: IP65
 Classe di protezione: I - Collegamento del conduttore di protezione da -15°C a +40°C
 Intervallo di temperatura:
 Protezione UV: si

Accessori

incluso materiale di montaggio (viti, tasselli)

Dimensioni

LxPxAlunghezza x profondità x altezza

LxPxAlunghezza x profondità x altezza
 62 x 83 x 156 mm

Questo prodotto contiene una sorgente luminosa di classe di efficienza energetica D (2528010091696-L)



AVVERTENZA

Avvertenze di sicurezza

1. Informazioni generali:

Il presente manuale fa parte del prodotto e deve essere conservato fino allo smaltimento o al trasferimento a terzi.
 L'installazione deve essere eseguita esclusivamente da un elettricista qualificato.
 L'apparecchio non deve essere utilizzato come giocattolo e deve essere installato fuori dalla portata dei bambini.
 L'installazione è consentita solo fuori dalla portata della mano.
 Utilizzare l'apparecchio solo in ambienti conformi al grado di protezione specificato.

2. Installazione e montaggio:

Assicurarsi che il luogo di installazione sia stabile e sicuro per garantire un corretto fissaggio del prodotto.
 Utilizzare solo accessori e materiali di montaggio idonei e approvati.
 Installare l'apparecchio solo in luoghi compresi nel campo di temperatura indicato.
 Evitare il contatto con i collegamenti elettrici per prevenire scosse elettriche.
 L'apparecchio non deve essere installato in ambienti con rischio di esplosione.

3. Collegamento elettrico:

Il collegamento diretto dell'apparecchio alla rete elettrica deve avvenire solo in conformità alle normative vigenti sugli impianti elettrici.
 Verificare che la tensione di alimentazione corrisponda alla tensione nominale sopra indicata.
 Utilizzare solo cavi adatti all'applicazione prevista e al carico elettrico.
 Assicurarsi che i collegamenti siano eseguiti correttamente e in sicurezza per evitare cortocircuiti o pericoli di incendio.

4. Funzionamento:

Controllare regolarmente che l'apparecchio funzioni correttamente e che non vi siano danni visibili ai cavi o all'apparecchio stesso.
 Assicurarsi che l'apparecchio non sia mai coperto per evitare surriscaldamenti e pericoli di incendio.

5. Manutenzione e pulizia:

Prima della pulizia o della manutenzione, scollegare l'apparecchio dalla rete elettrica.
 Pulire l'apparecchio con un panno asciutto o leggermente umido.
 Non utilizzare detergenti aggressivi né materiali abrasivi.
 Le parti danneggiate o le sorgenti luminose devono essere sostituite solo da personale qualificato.

6. Smaltimento:



Note sulla protezione ambientale
 Il simbolo indica che il prodotto non deve essere smaltito insieme ai normali rifiuti domestici.
 Per restituire il proprio vecchio dispositivo (lunghezza del bordo fino a 25 cm), utilizzare i sistemi di restituzione e raccolta oppure contattare il punto vendita presso cui si è acquistato il prodotto. Per l'utente questo smaltimento è gratuito.
 I rifiuti di apparecchiature elettriche ed elettroniche di piccole dimensioni (lunghezza del bordo fino a 25 cm) possono essere acquistati presso i rivenditori con una superficie di vendita per apparecchi elettrici ed elettronici di almeno 400 m² o ai rivenditori di generi alimentari con una superficie di vendita complessiva di almeno 800 m² che offrono apparecchi elettrici ed elettronici almeno più volte all'anno.
 I vecchi dispositivi più grandi possono essere restituiti gratuitamente a un rivenditore autorizzato al momento dell'acquisto di un nuovo dispositivo dello stesso tipo che svolge sostanzialmente le stesse funzioni del vecchio dispositivo. Prima di smaltire il prodotto, rimuovere tutte le batterie e gli accumulatori nonché tutte le lampade che possono essere rimosse senza causare danni e smaltirle correttamente, separatamente dal prodotto.
 Si prega di notare che l'utente è responsabile dell'eliminazione di tutti i dati personali presenti sul prodotto da smaltire.

7. Responsabilità e garanzia:

Non si assume alcuna responsabilità per danni derivanti da:

- inosservanza del presente manuale,
- uso non conforme alla destinazione d'uso,
- utilizzo di personale non sufficientemente qualificato,
- modifiche non autorizzate e variazioni tecniche,
- manutenzione insufficiente,
- utilizzo di ricambi non approvati.

PL

Arkusz danych

Lampa ścienna LYRA 12W IP65 CCT

 Instalacja: naścienna Nr art. 2528.01009.1696
 Kolor: antracyt

Dane elektryczne

 Źródło światła: Dioda LED - niewymienna
 Żywotność LED: L70/B50 (25°C) Ø 25.000 godzin
 Moc: 12W
 Całkowity strumień świetlny: 1700lm
 Użyteczny strumień świetlny: 1700lm (ϕ_{use} 360°, brutto)
 Odzworowanie kolorów: CRI = 83
 Temperatura barwowa: CCT - 3000K / 4000K / 6000K
 Wyjście światła: bezpośrednio
 Symetria: symetryczna
 Kąt wiązki: 340°
 Możliwość ściemniania: nie
 Statecznik: Sterownik LED (niewymienny)
 Napięcie przyłączeniowe: 220 - 240V~ / 50Hz
 Przyłącze lampy: Szybkozłącze 3-biegunowe, maks. 1,5 mm²

Dane obudowy

 Materiał obudowy: Aluminium
 Materiał pokrywy: Poliwęglan
 Typ zamknięcia: przykręcone

Technologia ochrony

 Stopień ochrony: IP65
 Klasa ochrony: I - Podłączenie przewodu ochronnego
 Zakres temperatur: -15°C do +40°C
 Ochrona UV: tak

Akcesoria

zawiera materiał montażowy (śruby, kołki)

Wymiary

dł. x szer. x wys. = długość x szerokość x wysokość

62 x 83 x 156 mm

 Ten produkt zawiera źródło światła o klasie efektywności energetycznej **D** (2528010091696-L)

 OSTRZEŻENIE
Wskazówki bezpieczeństwa i ostrzeżenia
1. Informacje ogólne:

Niniejsza instrukcja stanowi integralną część produktu i powinna być przechowywana do czasu jego utylizacji lub przekazania osobom trzecim.
 Montaż może być wykonywany wyłącznie przez wykwalifikowanego elektryka.
 Oprawa nie może być używana jako zabawka i musi być zamontowana poza zasięgiem dzieci.
 Montaż dozwolony jest wyłącznie poza zasięgiem rąk.
 Oprawę należy używać wyłącznie w miejscach odpowiadających wskazanemu stopniowi ochrony.

2. Montaż i instalacja:

Upewnić się, że miejsce montażu jest stabilne i bezpieczne, aby zapewnić prawidłowe zamocowanie produktu.
 Stosować wyłącznie odpowiednie i zatwierdzone akcesoria montażowe oraz materiały.
 Montować oprawę wyłącznie w miejscach mieszczących się w określonym zakresie temperatur.
 Unikać dotykania połączeń elektrycznych w celu zapobieżenia porażeniu prądem elektrycznym.
 Oprawy nie wolno montować w pomieszczeniach zagrożonych wybuchem.

3. Podłączenie elektryczne:

Bezpośrednie podłączenie oprawy do sieci elektrycznej może być realizowane wyłącznie zgodnie z obowiązującymi przepisami instalacji elektrycznych.
 Upewnić się, że napięcie zasilania odpowiada podanemu powyżej napięciu znamionowemu.
 Stosować wyłącznie przewody odpowiednie do zamierzonego zastosowania i obciążenia elektrycznego.
 Dbać o prawidłowe i bezpieczne podłączenie okablowania w celu uniknięcia zwarcia lub zagrożenia pożarowego.

4. Eksploatacja:

Regularnie sprawdzać, czy oprawa działa prawidłowo i czy nie ma widocznych uszkodzeń przewodów ani samej oprawy.
 Dbać o to, aby oprawa nigdy nie była zakryta, aby zapobiec przegrzaniu i zagrożeniu pożarowemu.

5. Konserwacja i czyszczenie:

Przed przystąpieniem do czyszczenia lub konserwacji należy odłączyć oprawę od zasilania.
 Do czyszczenia używać suchej lub lekko wilgotnej ściereczki.
 Nie stosować agresywnych środków czyszczących ani materiałów ściernych.
 Uszkodzone części lub źródła światła mogą być wymieniane wyłącznie przez wykwalifikowanego elektryka.

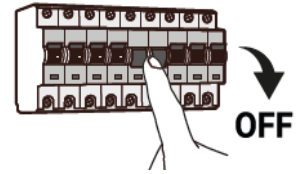
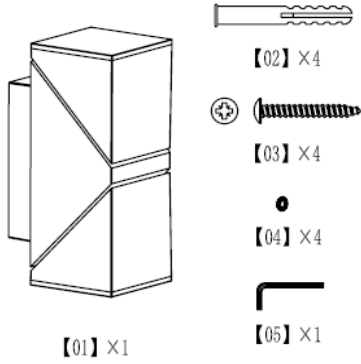
6. Utylizacja:


Uwagi dotyczące ochrony środowiska
 Symbol oznacza, że tego produktu nie wolno wyrzucać razem ze zwykłymi odpadami domowymi.
 Aby zwrócić zużyte urządzenie (o długości krawędzi do 25 cm), należy skorzystać z systemu zbiórki selektywnej lub skontaktować się z punktem sprzedaży, w którym zakupiono produkt. Utylizacja jest bezpłatna.
 Małe zużyte urządzenia elektryczne i elektroniczne (o długości krawędzi do 25 cm) można zwrócić bezpłatnie do sprzedawców detalicznych o powierzchni sprzedaży sprzętu elektrycznego i elektronicznego wynoszącej co najmniej 400 m² lub sprzedawców detalicznych artykułów spożywczych o łącznej powierzchni sprzedaży wynoszącej co najmniej 800 m², którzy sprzedają sprzęt elektryczny i elektroniczny co najmniej kilka razy w roku.
 Większe zużyte urządzenia można zwrócić bezpłatnie do odpowiedniego sprzedawcy detalicznego przy zakupie nowego urządzenia tego samego typu, które zasadniczo spełnia te same funkcje, co zużyte urządzenie. Przed utylizacją produktu należy wyjąć wszystkie baterie i akumulatory, a także wszystkie oprawy oświetleniowe, które można wyjąć bez ich zniszczenia, i zutylizować je prawidłowo i oddzielnie od produktu. Należy pamiętać, że użytkownik jest odpowiedzialny za usunięcie danych osobowych z produktu przeznaczonego do utylizacji.

7. Odpowiedzialność i gwarancja:

Nie ponosimy odpowiedzialności za szkody wynikające z:

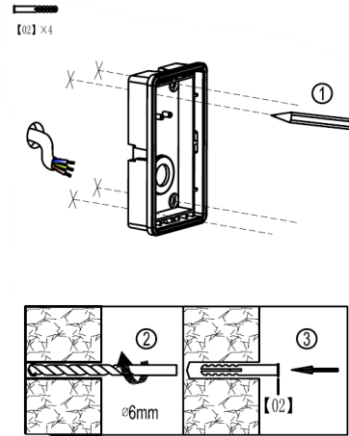
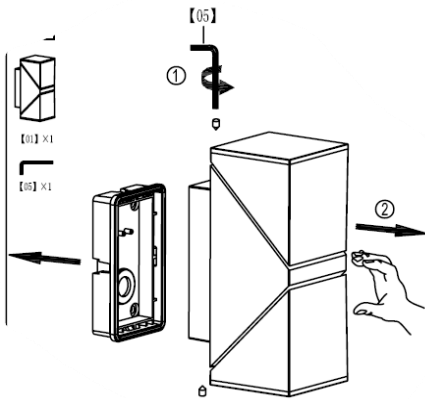
- nieprzestrzegania niniejszej instrukcji,
- niewłaściwego użytkownika niezgodnego z przeznaczeniem,
- zastosowania niewykwalifikowanego personelu,
- nieautoryzowanych modyfikacji i zmian technicznych,
- niewystarczającej konserwacji,
- zastosowania niezatwierdzonych części zamiennych.



WARNING

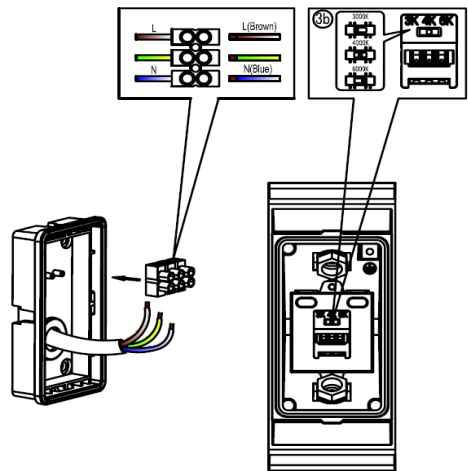
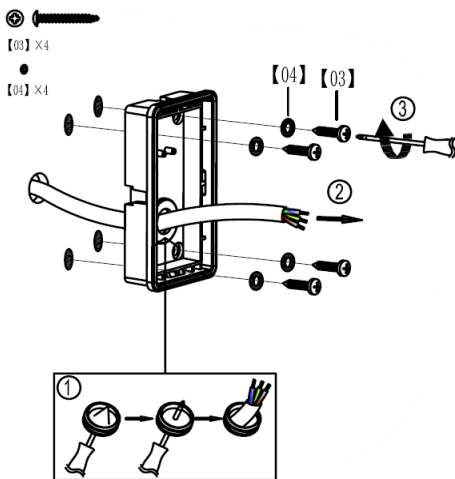
- 1) Switch off the power supply before installation
- 2) Installation should be done by registered electricians

1



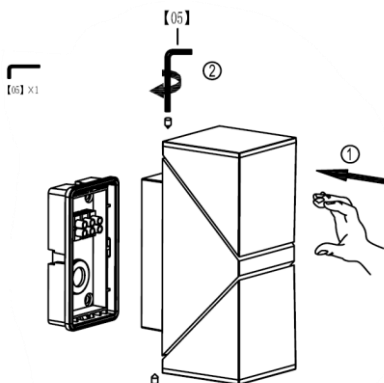
2

3



4

5



6

7

ENERGY
e2 elektro
2528010091696-L

A	
B	
C	
D	D
E	
F	
G	

12
kWh/1000h

2019/2015