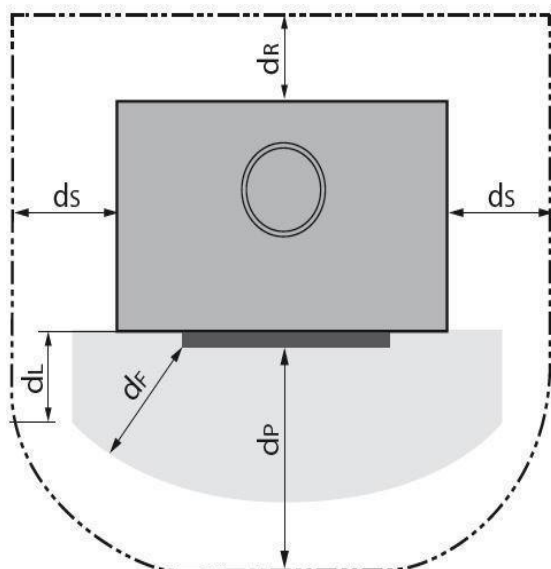


<b>Produktdatenblatt/ Product data sheet/ Fiche technique</b>		<b>JUSTUS</b>	
<b>Pelletofen/ Pellet stove/ Poêle à granulés</b>	<b>Norta</b>	<b>7944</b>	Stand/ Version <b>A03 - 12.2025</b>
<b>Zugelassen nach Norm/ Approved by standard/ Approuvé par norme</b>		<b>EN 16510-1 / EN 16510-2-6</b>	

<b>Nennwärmeleistung (NWL*)</b>	<b>8,0 kW</b>
<b>Teillastwärmeleistung (TWL*)</b>	<b>2,4 kW</b>
<b>Wasserwärmeleistung (NWL* / TWL*)</b> <i>Water heat output / Production de chaleur de l'eau</i>	<b>- / - kW</b>
<b>Brennstoffassungsvermögen Stahl / Stein</b> <i>Fuel capacity/ Capa-cité de carburant</i>	<b>21 / 19 kg</b>
<b>Brenndauer Leistungsstufe 1/ 6/ Stahl / Stein /</b> <i>Burn time power level 1/ 6</i>	<b>40 / 12 h</b> <b>32 / 10 h</b>
<b>Raumheizvermögen DIN 18893 max.</b> <i>Room heating capacity DIN 18893</i> <i>Capacité de chauffage de la pièce DIN 18893</i>	<b>200 m³</b>
<b>Energieeffizienzklasse/ Energy efficiency class</b> <i>Clas-se d'efficacité énergétique</i>	<b>A+</b>
<b>Energieeffizienzindex EEI/ Energy Efficiency Index</b> <i>Indice de l'énergie Efficacité</i>	<b>123</b>
<b>Außenmaß (Höhe / Breite / Tiefe)</b> <i>External dimensions (height / width / depth)</i> <i>Dimensions extérieures (hauteur / largeur / profondeur)</i>	<b>1134 / 560 / 570 mm</b>
<b>Gewicht Stahl / Stein (ohne Verpackung)</b> <i>Weight (without packaging)/ Poids (sans emballage)</i>	<b>113 / 152 kg</b>
<b>Für Dauerbetrieb geeignet</b> <i>Suitable for continuous operation</i> <i>Convient pour un foncti-onnement continu</i>	<b>ja / yes / oui</b>
<b>CO<sub>2</sub>-Emission/ CO<sub>2</sub> Emission/ Émission de CO<sub>2</sub></b>	
<b>NWL*</b>	<b>10,4 Vol.-%</b>
<b>TWL*</b>	<b>5,7 Vol.-%</b>
<b>CO-Emission/ CO Emission/ Émission de CO</b>	
<b>NWL*</b>	<b>0,021 / - %</b>
<b>TWL*</b>	<b>264 mg/m³</b> <b>- mg/m³</b>
<b>NO<sub>x</sub>-Emission/ NO<sub>x</sub> Emission/ Émission de NO<sub>x</sub></b>	
<b>NWL*</b>	<b>174 mg/m³</b>
<b>TWL*</b>	<b>- mg/m³</b>
<b>CnHm-Emission/ CnHm Emission/ Émission de CnHm</b>	
<b>NWL*</b>	<b>46 mg/m³</b>
<b>TWL*</b>	<b>- mg/m³</b>
<b>Staubemission</b> <i>Particle emissions/ Les émission de particules</i>	
<b>NWL*</b>	<b>20 mg/m³</b>
<b>TWL*</b>	<b>- mg/m³</b>
<b>Wirkungsgrad/ Efficiency / Efficacité</b>	
<b>NWL*</b>	<b>90,0 %</b>
<b>TWL*</b>	<b>90,0 %</b>
<b>Abgasmassenstrom/ Exhaust gas mass flow/ Le débit massique des gaz d'échappement</b>	
<b>NWL*</b>	<b>5,9 g/s</b>
<b>TWL*</b>	<b>3,4 g/s</b>

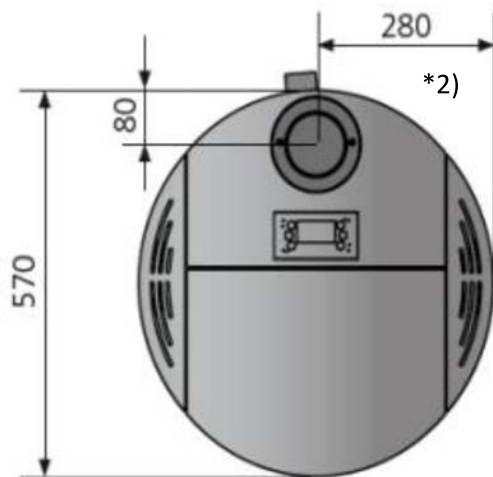
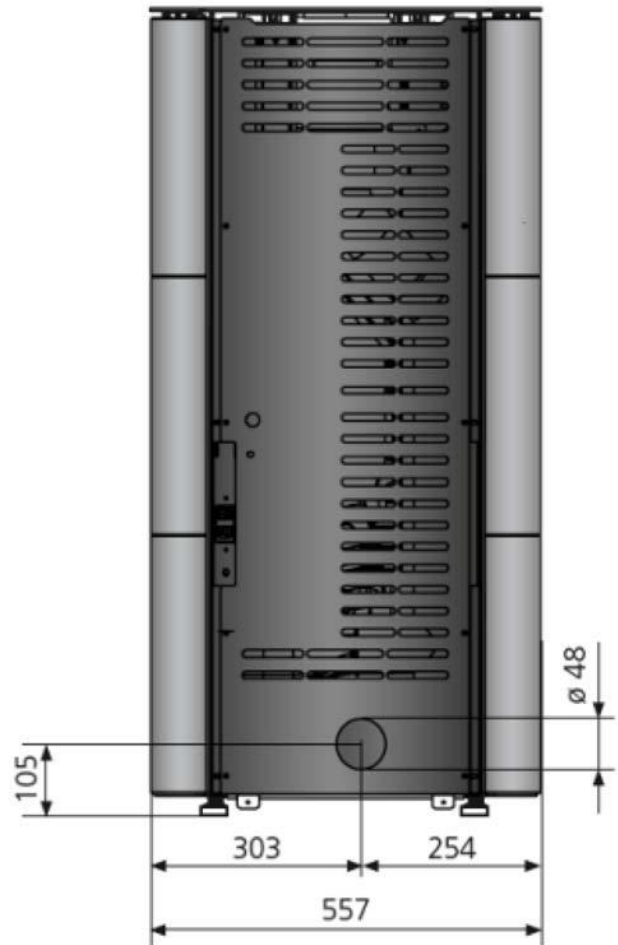
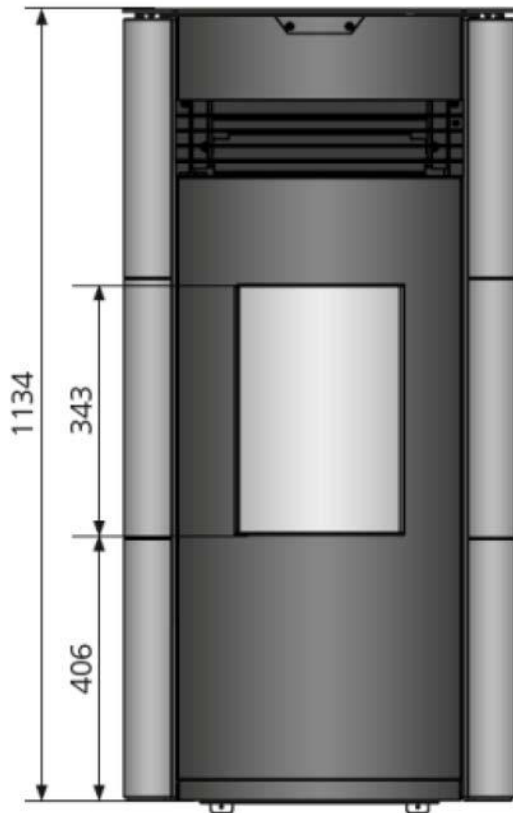
\*NWL / Nominal heat output / La puissance calorifique nominale

\* TWL/ Reduced heat output/ Rendement minimal



<b>Abgasstutzentemperatur (NWL* / TWL*)</b> <i>Waste gas outlet temperature</i> <i>Température de sortie des gaz résiduaires</i>	<b>142 / 73 °C</b>
<b>Erforderlicher Förderdruck</b> <i>Required discharge pressure/ Pression de refoulement requise</i>	<b>13 Pa</b>
<b>Erforderlicher Förderdruck für Schornsteinberechnung/ Required discharge pressure for chimney calculation/ Pression de refoulement requise pour calcul de cheminée</b>	<b>2 Pa</b>
<b>Zugelassene Brennstoffe</b> <i>Authorized fuels/ Carburants autorisés</i> <b>Holzpellets/ Wood pellets/ Granulés de bois</b> <b>DIN EN ISO 17225-2 (A1)</b>	<b>ja/ yes/ oui</b>
<b>Art der Feuerstätte / Typ</b> <i>Type of heating appliance</i> <i>Type de foyer</i>	<b>CC 50</b>
<b>Rauchrohr-Anschluss</b> <i>Flue pipe connection</i> <i>Raccord de tuyau de fumée</i>	<b>oben</b> <b>top</b> <b>haut</b>
<b>Rauchrohr-Durchmesser</b> <i>Flue pipe diameter/ Diamètre du tuyau de cheminée</i>	<b>80 mm</b>
<b>Ext. Verbrennungsluft - Anschluss</b> <i>Ext. Combustion air - connection piece</i> <i>Raccord d'air de combustion externe</i> <b>Durchmesser/ Diameter/ Diamètre</b>	<b>hinten</b> <b>rear</b> <b>arrière</b> <b>50 mm</b>
<b>Brandsicherheit für Installation an den Schornstein/</b> <i>Fire safety for installation on the chimney/ Sécurité incendie pour l'installation sur la cheminée</i>	<b>T200 G</b>
<b>Spannungsversorgung</b> <i>Power supply/ Source de courant</i>	<b>230 V / ~ 50 Hz</b>
<b>Elektrische Leistungsaufnahme Betrieb</b> <i>Electrical power consumption in operation</i> <b>Consumption électrique en fonctionnement</b>	<b>50 W</b>
<b>Elektrische Leistungsaufnahme Start</b> <i>Electrical power consumption start</i> <i>Début de la consommation électrique</i>	<b>347 W</b>
<b>Umgebungstemperatur Betrieb</b> <i>Ambient temperature operation</i> <i>Onctionnement à température ambiante</i>	<b>10 – 35 °C</b>
<b>Umgebungstemperatur Lagerung</b> <i>Ambient temperature storage</i> <i>Stockage à température ambiante</i>	<b>5 – 40 °C</b>
<b>Sicherheitsabstände zu brennbaren Materialien</b> <i>Safety distance to combustible material</i> <i>Distances de sécurité pour matériau inflammable</i>	
<b>d<sub>B</sub> / Abstand unterhalb des Gerätes</b> <i>Bottom</i> <i>Distance sous l'appareil</i>	<b>0 cm</b>
<b>d<sub>C</sub> / Abstand oberhalb des Gerätes</b> <i>Ceiling</i> <i>Distance au-dessus de l'appareil</i>	<b>75 cm</b>
<b>d<sub>F</sub> / Abstand im Strahlungsbereich am Boden</b> <i>Floor in front</i> <i>Distance dans la zone de rayonnement sur le sol</i>	<b>0 cm</b>
<b>d<sub>L</sub> / Abstand im Strahlungsbereich zur Seitenwand</b> <i>Side radiation area</i> <i>Distance dans la zone de rayonnement par rapport au mur latéral</i>	<b>0 cm</b>
<b>d<sub>P</sub> / Abstand im Strahlungsbereich der Scheibe</b> <i>Adjacent combustible materials</i> <i>Distance dans la zone de rayonnement de la vitre</i>	<b>70 cm</b>
<b>d<sub>R</sub> / Wandabstand hinten</b> <i>Rear</i> <i>Distance par rapport au mur arrière</i>	<b>20 cm</b>
<b>d<sub>S</sub> / Wandabstand seitlich</b> <i>Side</i> <i>Distance par rapport au mur latéral</i>	<b>20 cm</b>
<b>Mindestabstände für Wartungs- und Reinigungsarbeiten – hinten (d<sub>R</sub>)/ seitlich (d<sub>S</sub>)</b> <i>Minimum distances for maintenance and cleaning work - Rear (d<sub>R</sub>)/ side (d<sub>S</sub>)</i> <i>Distances minimales pour les travaux d'entretien et de nettoyage – arrière (d<sub>R</sub>)/ latéral (d<sub>S</sub>)</i>	<b>25 / 50 cm</b>

<b>Produktdatenblatt/ Product data sheet/ Fiche technique</b>			<b>JUSTUS</b>	
<b>Pelletofen/ Pellet stove/ Poêle à granulés</b>	<b>Norta</b>	<b>7944</b>	Stand/ Version	<b>A03 - 12.2025</b>
<b>Zugelassen nach Norm/ Approved by standard/ Approuvé par norme</b>			<b>EN 16510-1 / EN 16510-2-6</b>	



**\*1) Ext. Verbrennungsluft - Anschluss**  
Raccord d'air de combustion externe

**\*2) Rauchrohr-Anschluss**  
Raccord de tuyau de fumée  
Ø 80