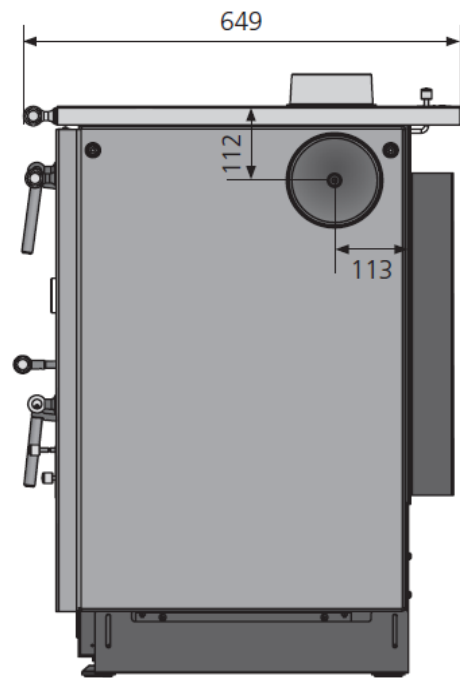
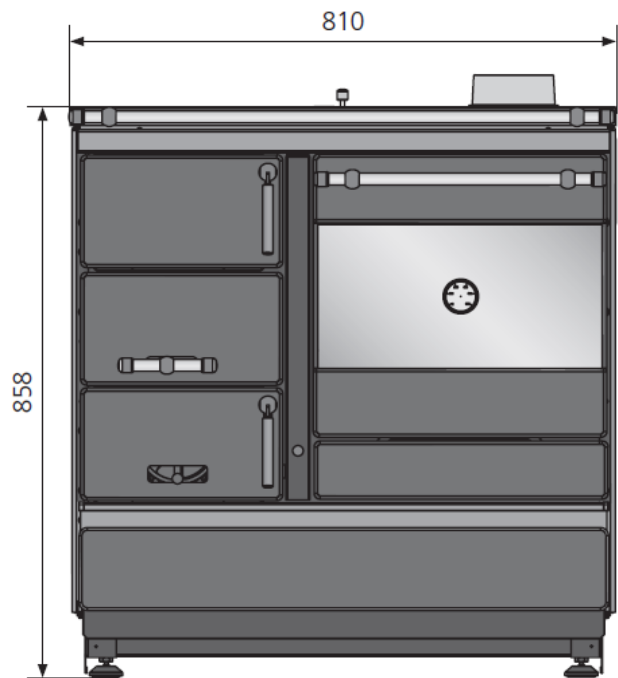


Produktdatenblatt Product data sheet Fiche technique		JUSTUS	
Kochherd/ Cooking stove/ Poêle	Linz II	1991	Stand/ Version 12.2025
Bauart/ Design type/ Conception	2		
Nennwärmeleistung/ Nominal heat output/ La puissance calorifique nominale	7,0 kW		
Raumheizvermögen DIN 18893 / Room heating capacity DIN 18893/ Capacité de chauffage de la pièce DIN 18893	144 m³		
Energieeffizienzklasse/ Energy efficiency class/ Classe d'efficacité énergétique	A		
Energieeffizienzindex/ Energy Efficiency Index/ Indice de l'énergie Efficacité	99		
Außenmaß (Höhe verstellbar von... - bis...) External dimensions (Height adjustable from ... - to ...) Dimensions extérieures (Hauteur réglable de ... à ...)	858 - 898 mm		
Außenmaß (Breite / Tiefe) External dimensions (width / depth)/ Dimensions extérieures (largeur / profondeur)	810 / 600 mm		
Feuerraum (Höhe / Breite / Tiefe) Firebox (height / width / depth)/ Chambre de combustion (hauteur / largeur / profondeur)	285 / 195 / 370 mm		
Füllöffnung (Höhe / Breite)/ Fill opening (height / width)/ Remplir l'ouverture (hauteur / largeur)	130 / 190 mm		
Backraum (Höhe / Breite / Tiefe) Baking chamber (height / width / depth)/ Chambre de cuisson (hauteur / largeur / profondeur)	270 / 350 / 470 mm		
Scheitholzlänge max./ Log length max./ Longueur du journal max.	33 cm		
Gewicht (ohne Verpackung) / Weight (without packaging)/ Poids (sans emballage)	139 kg		
Für Dauerbetrieb geeignet Suitable for continuous operation/ Convient pour un fonctionnement continu	ja/ yes/ oui		
Zugelassen nach Norm/ Approved by standard/ Approuvé par norme	EN 16510		
1. BImSchV, Stufe 2/ 1. BImSchV, level 2/ 1. BImSchV, niveau 2	ja/ yes/ oui		
Art. 15a B-VG Österreich/ Art. 15a B-VG Austria/ Art 15a B-VG Autriche	ja/ yes/ oui		
VKF Schweiz/ VKF Switzerland / VKF Suisse	siehe LE/ see DOP/ voir la DOP		
CO-Emission/ CO Emission/ Émission de CO	1237 mg/m³ / 0,12 %		
NOx-Emission/ NOx Emission/ Émission de NOx	171 mg/m³		
CnHm-Emission/ CnHm Emission/ Émission de CnHm	120 mg/m³		
Staubemission/ Particle emissions / Les émission de particules	40 mg/m³		
Wirkungsgrad/ Efficiency/ Efficacité	75,0 %		
Abgasmassenstrom/ Exhaust gas mass flow/ Le débit massique des gaz d'échappement	12,5 g/s		
Erforderlicher Förderdruck/ Required discharge pressure/ Pression de refoulement requise	11 Pa		
Abgasstutztemperatur/ Waste gas outlet temperature/ Température de sortie des gaz résiduels	199 °C		
Zugelassene Brennstoffe/ Authorized fuels/ Carburants autorisés			
Scheitholz < 25% Feuchtigkeitsgehalt (bevorzugter Brennstoff) Logwood <25% moisture content(preferred fuel)/ Bois de chauffage <25% d'humidité(combustible préféré)	ja/ yes/ oui		
Holzbricketts < 12% Feuchtigkeitsgehalt Wood briquettes <12% moisture content/ Briquettes de bois <12% d'humidite	ja/ yes/ oui		
Rauchrohr-Durchmesser/ Flue pipe diameter/ Diamètre du tuyau de cheminée	120 mm		
Abgang oben: Fußboden bis Oberkante Rohrstutzen Top outlet: floor to top of pipe socket/ Sortie supérieure: du sol au sommet de la prise de tuyau	908 - 948 mm		
Abgang oben: Hinterkante bis Mitte Rohrstutzen Top outlet: rear edge to middle of pipe socket/ Sortie supérieure: bord arrière au milieu de la prise de	192 mm		
Abgang oben: Seitenkante bis Mitte Rohrstutzen/ Top outlet: side edge to middle of pipe socket/ Sortie supérieure: bord latéral au milieu de la douille de tuyau	152 mm		
Abgang hinten: Fußboden bis Mitte Rohrstutzen/ Rear outlet: floor to middle of pipe socket/ Sortie arrière: du sol au milieu de la douille du tuyau	- mm		
Abgang hinten: Seitenkante bis Mitte Rohrstutzen/ Rear outlet: side edge to middle of pipe socket/ Sortie arrière: bord latéral au milieu de la douille de tuyau	- mm		
Abgang seitlich: Fußboden bis Unterkante Rohrstutzen/ Side outlet: floor to lower edge of pipe/ Raccord du tuyau de fumée latérale: du sol au bord inférieur du tuyau	686 - 726 mm		
Abgang seitlich: Hinterkante bis Mitte Rohrstutzen/ Side outlet: rear edge to middle of pipe socket/ Sortie latérale: bord arrière au milieu de la douille de tuyau	192 mm		
Ext. Verbrennungsluft - Anschluss nicht verfügbar Ext. Combustion air - connection piece not available Raccord d'air de combustion externe non disponible	-		
Durchmesser/ Diameter/ Diamètre	0 mm		
Fußboden bis Mitte Anschluss:/ Floor to connection center:/ Du sol au centre de connexion:	0 mm		
Sicherheitsabstand oben/ seitlich/ hinten/ vorne (Strahlungsbereich der Sichtscheibe) Security clearance, top / side / rear / front (radiation range of the glass) Distance de sécurité haut / latérale / arrière / avant (plage de rayonnement de la lentille)	1000 / 500 / 300 / 800 mm		
Feuerraumauskleidung Lining of the firebox/ Doublure de la chambre de combustion	Schamotte/ chamotte/ chamotte		
Ascherost: Ausführung Ashtray: execution/ Cendrier: exécution	Flachrost/ flat grid/ grille plate		
Verriegelung der Brennraumtür Locking the combustion chamber door/ Verrouillage de la porte de la chambre de combustion	1-Punkt Verriegelung/ 1 point lock/ verrou à 1 point		
Primärluftregelung/ Primary air control/ Le contrôle de l'air primaire	ja/ yes/ oui		
Sekundärluftregelung/ Secondary air control/ Commande d'air secondaire	ja/ yes/ oui		
Tertiärluft/ Tertiary air/ Air tertiaire	nein/ no/ non		

Maßzeichnung*Dimensioned drawing
Plan technique***JUSTUS****Kochherd/ Cooking stove/ Poêle****Linz II**

1991

Stand/ Version

A01 - 12.2025Ansicht von oben