

Produktdatenblatt <i>Product data sheet</i> <i>Feuille de données du produit</i>		JUSTUS	
Kaminofen/ Wood stove/ Poêle à bois	Faro 2.0 II/ Faro Top 2.0 II	5686	Stand/ Version A05 - 10.2025
Bauart/ Design type/ Conception	1		
Nennwärmeleistung/ Nominal heat output/ La puissance calorifique nominale Holz (Wood/ Bois) / Braunkohlenbriketts (Brown coal briquettes/ Briquettes de lignite)	6,0 / 6,0 kW		
Wasserwärmeleistung/ Water heat output/ Production de chaleur de l'eau Holz (Wood/ Bois) / Braunkohlenbriketts (Brown coal briquettes/ Briquettes de lignite)	- / - kW		
Wärmeleistungsbereich/ Output range/ Plage de sortie	4,7 - 6,3 kW		
Raumheizvermögen DIN 18893 (günstig/ weniger günstig/ ungünstig) <i>Room heating capacity DIN 18893 (favorable/ less favorable/ unfavorable)</i> <i>Capacité de chauffage de la pièce DIN 18893 (favorable/ moins favorable/ défavorable)</i>	115 / 68 / 45 m³		
Energieeffizienzklasse/ Energy efficiency class/ Classe d'efficacité énergétique	A		
Energieeffizienzindex/ Energy Efficiency Index/ Indice de l'énergie Efficacité	106		
Außenmaß (Höhe / Breite / Tiefe) <i>External dimensions (height / width / depth)/ Dimensions extérieures (hauteur / largeur / profondeur)</i>	1153 / 520 / 520 mm		
Feuerraum (Höhe / Breite / Tiefe) <i>Firebox (height / width / depth)/ Chambre de combustion (hauteur / largeur / profondeur)</i>	400 / 350 / 290 mm		
Füllöffnung (Höhe / Breite) <i>Fill opening (height / width)/ Remplir l'ouverture (hauteur / largeur)</i>	430 / 350 mm		
Scheitholzlänge max./ Log length max./ Longueur du journal max.	33 cm		
Gewicht Stahl/ Stein (ohne Verpackung)/ Weight (without packaging)/ Poids (sans emballage)	130 kg		
Für Dauerbetrieb geeignet <i>Suitable for continuous operation/ Convient pour un fonctionnement continu</i>	ja/ yes/ oui		
Zugelassen nach Norm/ Approved by standard/ Approuvé par norme	EN 16510		
1. BImSchV, Stufe 2/ 1. BImSchV, level 2/ 1. BImSchV, niveau 2	ja/ yes/ oui		
Art. 15a B-VG Österreich/ Art. 15a B-VG Austria/ Art 15a B-VG Autriche	ja/ yes/ oui		
VKF Schweiz/ VKF Switzerland / VKF Suisse	siehe LE/ see DOP/ voir la DOP		
CO-Emission/ CO Emission/ Émission de CO Holz (Wood/ Bois) / Braunkohlenbriketts (Brown coal briquettes/ Briquettes de lignite)	≤ 0,1 % / ≤ 0,1 % ≤ 1474 mg/m³ / ≤ 1275 mg/m³		
NOx-Emission/ NOx Emission/ Émission de NOx Holz (Wood/ Bois) / Braunkohlenbriketts (Brown coal briquettes/ Briquettes de lignite)	≤ 183 mg/m³ / ≤ 198 mg/m³		
CnHm-Emission/ CnHm Emission/ Émission de CnHm Holz (Wood/ Bois) / Braunkohlenbriketts (Brown coal briquettes/ Briquettes de lignite)	≤ 120 mg/m³ / ≤ 120 mg/m³		
Staubemission/ Particle emissions / Les émission de particules Holz (Wood/ Bois) / Braunkohlenbriketts (Brown coal briquettes/ Briquettes de lignite)	≤ 40 mg/m³ / ≤ 40 mg/m³		
Wirkungsgrad/ Efficiency / Efficacité Holz (Wood/ Bois) / Braunkohlenbriketts (Brown coal briquettes / Briquettes de lignite)	≥ 80,2 % / ≥ 80,2 %		
Abgasmassenstrom/ Exhaust gas mass flow/ Le débit massique des gaz d'échappement	5,6 g/s		
Erforderlicher Förderdruck/ Required discharge pressure/ Pression de refoulement requise	12 Pa		
Abgasstutentemperatur/ Waste gas outlet temperature/ Température de sortie des gaz résiduels	290 °C		
Zugelassene Brennstoffe/ Authorized fuels/ Carburants autorisés Scheitholz/ Logwood/ Bois de construction Holz briketts/ Wood briquettes/ Briquettes de bois Braunkohlenbriketts/ brown coal briquettes/ briquettes de lignite	ja/ yes/ oui ja/ yes/ oui ja/ yes/ oui		
Rauchrohr-Durchmesser/ Flue pipe diameter/ Diamètre du tuyau de cheminée	150 mm		
Abgang oben: Fußboden bis Oberkante Rohrstutzen <i>Top outlet: floor to top of pipe socket/ Sortie supérieure: du sol au sommet de la prise de tuyau</i>	1155 mm		
Abgang oben: Hinterkante bis Mitte Rohrstutzen <i>Top outlet: rear edge to middle of pipe socket/ Sortie supérieure: bord arrière au milieu de la prise de</i>	260 mm		
Abgang hinten: Fußboden bis Unterkante Rohrstutzen/ Rear flue pipe connection: floor to lower edge of pipe/ Raccord du tuyau de fumée arrière: du sol au bord inférieur du tuyau	947 mm		
Ext. Verbrennungsluft - Anschluss hinten / unten: <i>Ext. Combustion air - connection piece rear / bottom:</i> <i>Raccord d'air de combustion externe arrière / bas:</i>	Als Zubehör erhältlich <i>Available as an accessory</i> <i>Disponible en accessoire</i>		
Durchmesser/ Diameter/ Diamètre	100 mm		
Fußboden bis Mitte Anschluss:/ Floor to connection center:/ Du sol au centre de connexion:	430 mm		
Sicherheitsabstand hinten / seitlich / vorne (Strahlungsbereich der Sichtscheibe) Security clearance, rear / side / front (radiation range of the glass) <i>Distance de sécurité arrière / latérale / avant (plage de rayonnement de la lentille)</i>	200 / 200 / 800 mm		
Feuerraumauskleidung <i>Lining of the firebox</i> <i>Doublure de la chambre de combustion</i>	Vermiculite/ vermiculite/ vermiculite		
Ascherost: Ausführung <i>Ashtray: execution/ Cendrier: exécution</i>	Flachrost/ flat grid/ grille plate		
Verriegelung der Brennraumtür <i>Locking the combustion chamber door/ Verrouillage de la porte de la chambre de combustion</i>	2-Punkt Verriegelung/ 2 point lock/ verrou à 2 points		
Primärluftregelung/ Primary air control/ Le contrôle de l'air primaire	ja/ yes/ oui		
Sekundärluftregelung/ Secondary air control/ Commande d'air secondaire	ja/ yes/ oui		
Tertiärluft/ Tertiary air/ Air tertiaire	ja/ yes/ oui		

MaßblattProduct specification sheet
Fiche technique du produit**JUSTUS**

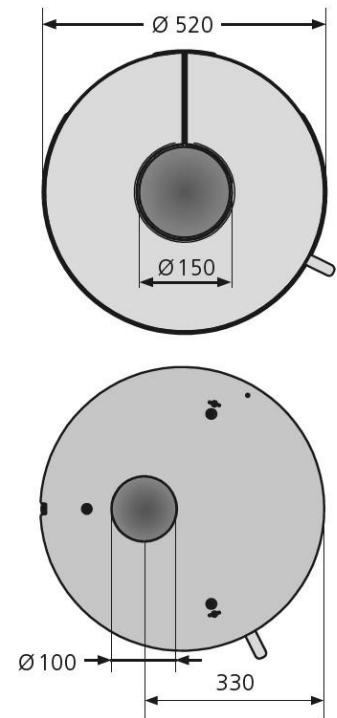
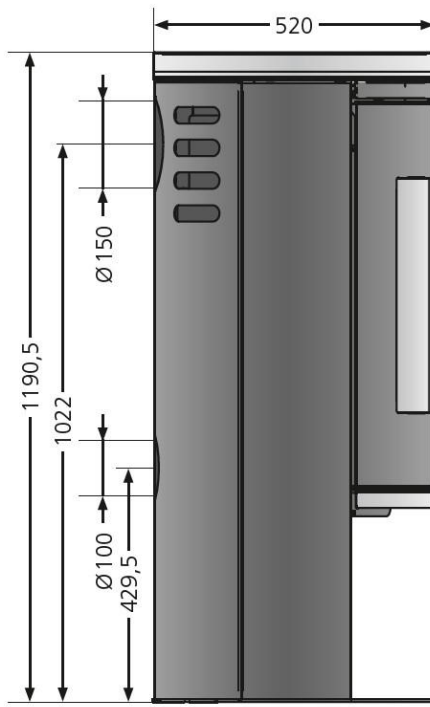
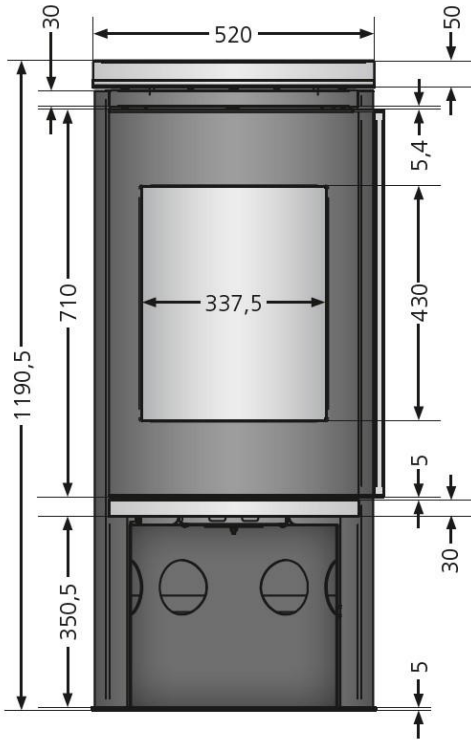
Kaminofen/ Wood stove/ Poêle à bois

Faro 2.0 II/ Faro Top 2.0 II

5686

Stand/ Version

A05 - 10.2025

Faro 2.0 II**Faro Top 2.0 II**