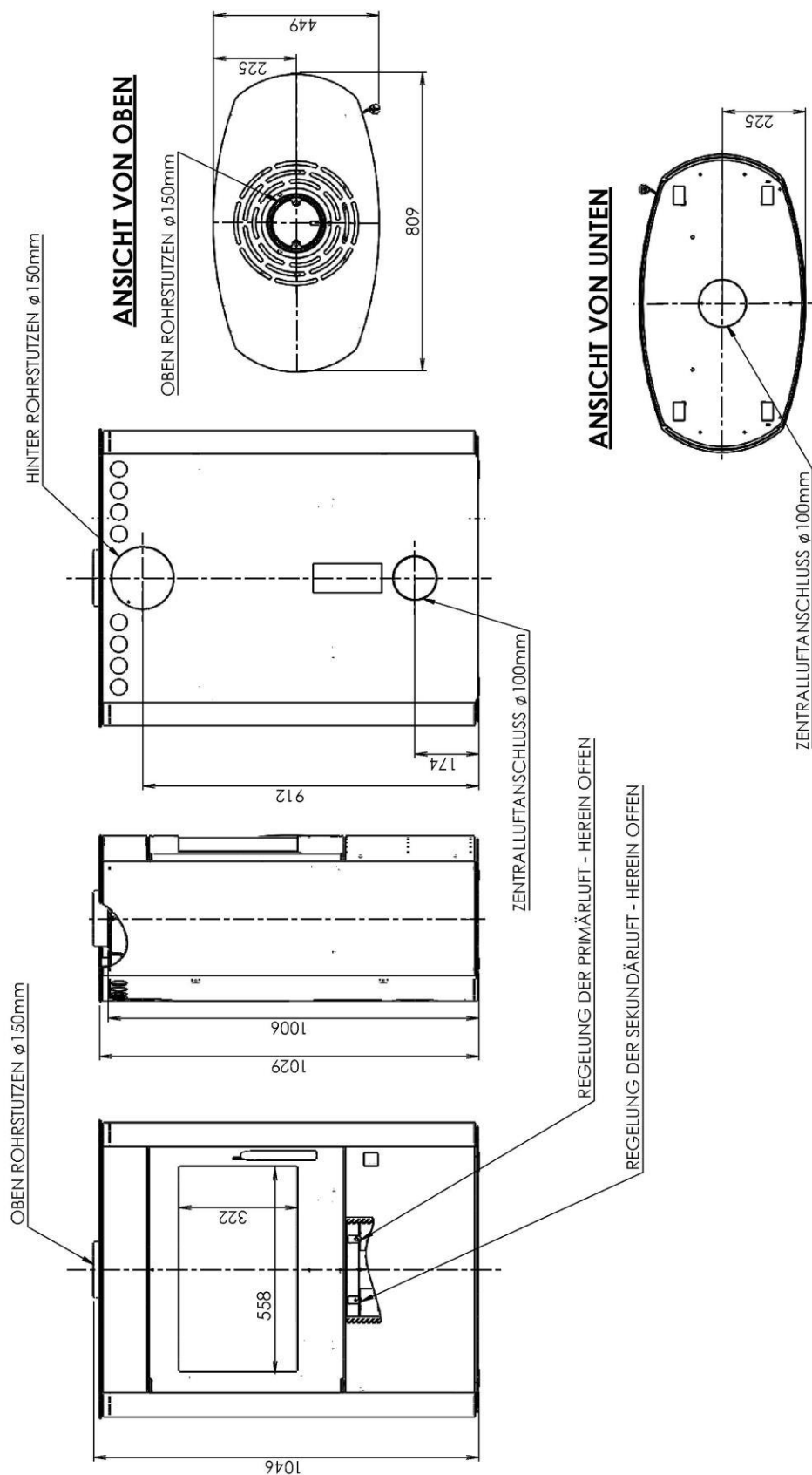


# Produktdatenblatt



<b>Kaminofen</b>	<b>Agero 2.0</b>	5491	Stand :	06/18
------------------	------------------	------	---------	-------

Bauart		1
Nennwärmeleistung	kW	7
Wärmeleistungsbereich	kW	-
Raumheizvermögen DIN 18893	m <sup>3</sup>	144
Energieeffizienzklasse		A
Energieeffizienzindex EEI		100
Höhe Stahlblech/ Speckstein	mm	1029/ 1055
Breite	mm	809
Tiefe	mm	449
Feuerraum H x B x T	mm	288 x 604 x 231
Füllöffnung H x B	mm	320 x 560
Max. Scheitholzlänge	cm	50
Gewicht Stahlblech/ Speckstein	kg	143/ 212
Für Dauerbetrieb geeignet		ja
Geprüft und zugelassen nach Norm		EN 13240
1. BImSchV – Stufe 2		ja
Regensburger Norm		ja
Münchener Norm		ja
Ö Norm §15a B- VG		ja
VKF Schweiz		Leistungserklärung
CO	mg/m <sup>3</sup>	1091
Staub	mg/m <sup>3</sup>	40
NOx	mg/m <sup>3</sup>	153
CnHm	mg/m <sup>3</sup>	73
Wirkungsgrad	%	75,2
Abgasmassenstrom	g/sek.	6,7
Erforderl. Förderdruck	Pa	12
Abgastemperatur	°C	389
Zugelassene Brennstoffe		Scheitholz < 25% Feuchtigkeitsgehalt (bevorzugter Brennstoff)
		Holzbriketts < 12% Feuchtigkeitsgehalt
Ø Rauchrohr	mm	150
Abgang oben: Fussboden bis OK Stutzen	mm	1046
Abgang oben: Hinterkante bis Mitte Stutzen	mm	225
Abgang hinten: Fussboden bis UK Stutzen	mm	837
Sicherheitsabstand hinten	mm	200
Sicherheitsabstand seitlich	mm	200
Sicherheitsabstand im Strahlungsbereich der Sichtscheibe	mm	800
Feuerraumauskleidung		Vermiculite
Flachrost		ja
Verriegelung der Brennraumtür		2- fach
Primärluftregelung		ja
Sekundärluftregelung/ Scheibenspülung		ja
Tertiärluft		-
Externer Verbrennungsluft - Anschluss		hinten/ unten



<b>Massblatt 2</b>		Serie 5491		
Kaminofen	Agero 2.0 Speckstein			

