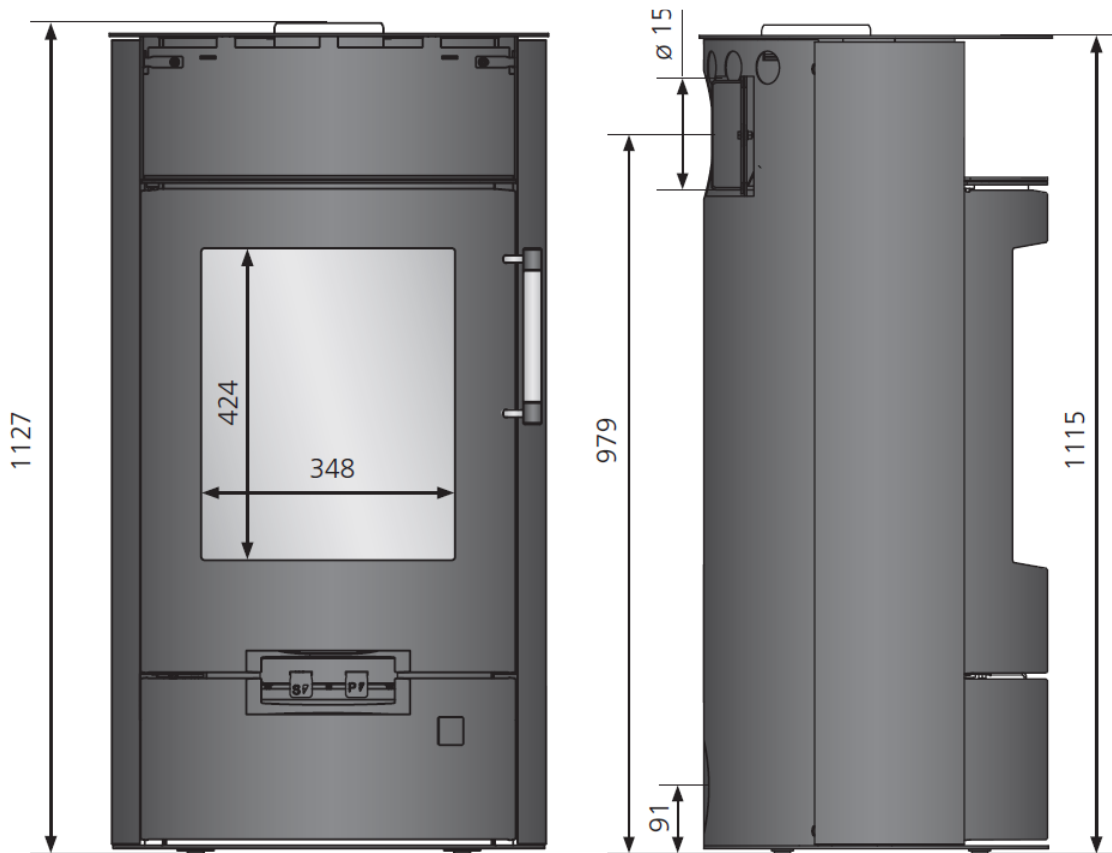


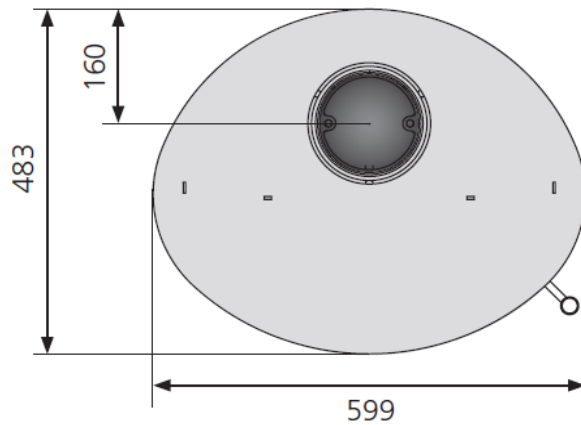
| Produktdatenblatt <i>Product data sheet</i> <i>Feuille de données du produit</i> | | JUSTUS | |
|---|--|---------------|---------------------------------------|
| Kaminofen/ Wood stove/ Poêle à bois | Island 7 2.0 | 4887 | Stand/ Version A01 - 07.2023 |
| Bauart/ Design type/ Conception | 1 | | |
| Nennwärmeleistung/ Nominal heat output/ La puissance calorifique nominale | 7,0 / - kW | | |
| Holz (Wood/ Bois) / Braunkohlenbriketts (Brown coal briquettes/ Briquettes de lignite) | | | |
| Wasserwärmeleistung/ Water heat output/ Production de chaleur de l'eau | - / - kW | | |
| Holz (Wood/ Bois) / Braunkohlenbriketts (Brown coal briquettes/ Briquettes de lignite) | | | |
| Wärmeleistungsbereich/ Output range/ Plage de sortie | - kW | | |
| Raumheizvermögen DIN 18893 (günstig/ weniger günstig/ ungünstig) <i>Room heating capacity DIN 18893 (favorable/ less favorable/ unfavorable)</i> <i>Capacité de chauffage de la pièce DIN 18893 (favorable/ moins favorable/ défavorable)</i> | 144 / 84 / 58 m³ | | |
| Energieeffizienzklasse/ Energy efficiency class/ Classe d'efficacité énergétique | A | | |
| Energieeffizienzindex/ Energy Efficiency Index/ Indice de l'énergie Efficacité | 106 | | |
| Außenmaß Stahl / Stein (Höhe / Breite / Tiefe) <i>External dimensions (height / width / depth)/ Dimensions extérieures (hauteur / largeur / profondeur)</i> | 1115 / 599 / 483 mm 1147 / 604 / 490 mm | | |
| Feuerraum (Höhe / Breite / Tiefe) <i>Firebox (height / width / depth)/ Chambre de combustion (hauteur / largeur / profondeur)</i> | 370 / 350 / 300 mm | | |
| Füllöffnung (Höhe / Breite)/ Fill opening (height / width)/ Remplir l'ouverture (hauteur / largeur) | 370 / 345 mm | | |
| Scheitholzlänge max./ Log length max./ Longueur du journal max. | 33 cm | | |
| Gewicht Stahl / Stein (ohne Verpackung)/ Weight (without packaging)/ Poids (sans emballage) | 100 / 161 kg | | |
| Für Dauerbetrieb geeignet <i>Suitable for continuous operation/ Convient pour un fonctionnement continu</i> | ja/ yes/ oui | | |
| Zugelassen nach Norm/ Approved by standard/ Approuvé par norme | EN 13240 | | |
| 1. BImSchV, Stufe 2/ 1. BImSchV, level 2/ 1. BImSchV, niveau 2 | ja/ yes/ oui | | |
| Art. 15a B-VG Österreich/ Art. 15a B-VG Austria/ Art 15a B-VG Autriche | ja/ yes/ oui | | |
| VKF Schweiz/ VKF Switzerland / VKF Suisse | siehe LE/ see DOP/ voir la DOP | | |
| CO-Emission/ CO Emission/ Émission de CO | ≤ 0,1 % / - % | | |
| Holz (Wood/ Bois) / Braunkohlenbriketts (Brown coal briquettes/ Briquettes de lignite) | | | |
| NOx-Emission/ NOx Emission/ Émission de NOx | ≤ 200 mg/m³ / - mg/m³ | | |
| Holz (Wood/ Bois) / Braunkohlenbriketts (Brown coal briquettes/ Briquettes de lignite) | | | |
| CnHm-Emission/ CnHm Emission/ Émission de CnHm | ≤ 120 mg/m³ / - mg/m³ | | |
| Holz (Wood/ Bois) / Braunkohlenbriketts (Brown coal briquettes/ Briquettes de lignite) | | | |
| Staubemission/ Particle emissions / Les émission de particules | ≤ 40 mg/m³ / - mg/m³ | | |
| Holz (Wood/ Bois) / Braunkohlenbriketts (Brown coal briquettes/ Briquettes de lignite) | | | |
| Wirkungsgrad/ Efficiency / Efficacité | ≥ 80,0 % / - % | | |
| Holz (Wood/ Bois) / Braunkohlenbriketts (Brown coal briquettes / Briquettes de lignite) | | | |
| Abgasmassenstrom/ Exhaust gas mass flow/ Le débit massique des gaz d'échappement | 7,0 g/s | | |
| Erforderlicher Förderdruck/ Required discharge pressure/ Pression de refoulement requise | 12 Pa | | |
| Abgasstutentemperatur/ Waste gas outlet temperature/ Température de sortie des gaz résiduels | 302 °C | | |
| Zugelassene Brennstoffe/ Authorized fuels/ Carburants autorisés | | | |
| Scheitholz/ Logwood/ Bois de construction | ja/ yes/ oui | | |
| Holz briketts/ Wood briquettes/ Briquettes de bois | ja/ yes/ oui | | |
| Braunkohlenbriketts/ brown coal briquettes/ briquettes de lignite | nein/ no/ non | | |
| Rauchrohr-Durchmesser/ Flue pipe diameter/ Diamètre du tuyau de cheminée | 150 mm | | |
| Abgang oben: Fußboden bis Oberkante Rohrstutzen <i>Top outlet: floor to top of pipe socket/ Sortie supérieure: du sol au sommet de la prise de tuyau</i> | 1127 mm | | |
| Abgang oben: Hinterkante bis Mitte Rohrstutzen <i>Top outlet: rear edge to middle of pipe socket/ Sortie supérieure: bord arrière au milieu de la prise de</i> | 160 mm | | |
| Abgang hinten: Fußboden bis Unterkante Rohrstutzen/ Rear flue pipe connection: floor to lower edge of pipe/ Raccord du tuyau de fumée arrière: du sol au bord inférieur du tuyau | 904 mm | | |
| Ext. Verbrennungsluft - Anschluss hinten / unten: <i>Ext. Combustion air - connection piece rear / bottom:</i> <i>Raccord d'air de combustion externe arrière / bas:</i> | Als Zubehör erhältlich <i>Available as an accessory</i> <i>Disponible en accessoire</i> | | |
| Durchmesser/ Diameter/ Diamètre | 100 mm | | |
| Fußboden bis Mitte Anschluss:/ Floor to connection center:/ Du sol au centre de connexion: | 91 mm | | |
| Sicherheitsabstand hinten / seitlich / vorne (Strahlungsbereich der Sichtscheibe) Security clearance, rear / side / front (radiation range of the glass) <i>Distance de sécurité arrière / latérale / avant (plage de rayonnement de la lentille)</i> | 200 / 200 / 800 mm | | |
| Feuerraumauskleidung <i>Lining of the firebox</i> <i>Doublure de la chambre de combustion</i> | Vermiculite <i>vermiculite</i> <i>vermiculite</i> | | |
| Ascherost: Ausführung <i>Ashtray: execution/ Cendrier: exécution</i> | Flachrost/ <i>flat grid/ grille plate</i> | | |
| Verriegelung der Brennraumtür <i>Locking the combustion chamber door/ Verrouillage de la porte de la chambre de combustion</i> | 1-Punkt Verriegelung/ <i>1 point lock/ verrou à 1 points</i> | | |
| Primärluftregelung/ Primary air control/ Le contrôle de l'air primaire | ja/ yes/ oui | | |
| Sekundärluftregelung/ Secondary air control/ Commande d'air secondaire | ja/ yes/ oui | | |
| Tertiärluft/ Tertiary air/ Air tertiaire | ja/ yes/ oui | | |

| | | | |
|--|--------------|---------------|-----------------------------------|
| Maßblatt Product specification sheet Fiche technique du produit | | JUSTUS | |
| Kaminofen/ Wood stove/ Poêle à bois | Island 7 2.0 | 4887 | Stand/ Version A01 07.2023 |

Variante Stahl



Ansicht von oben



Ansicht von unten

